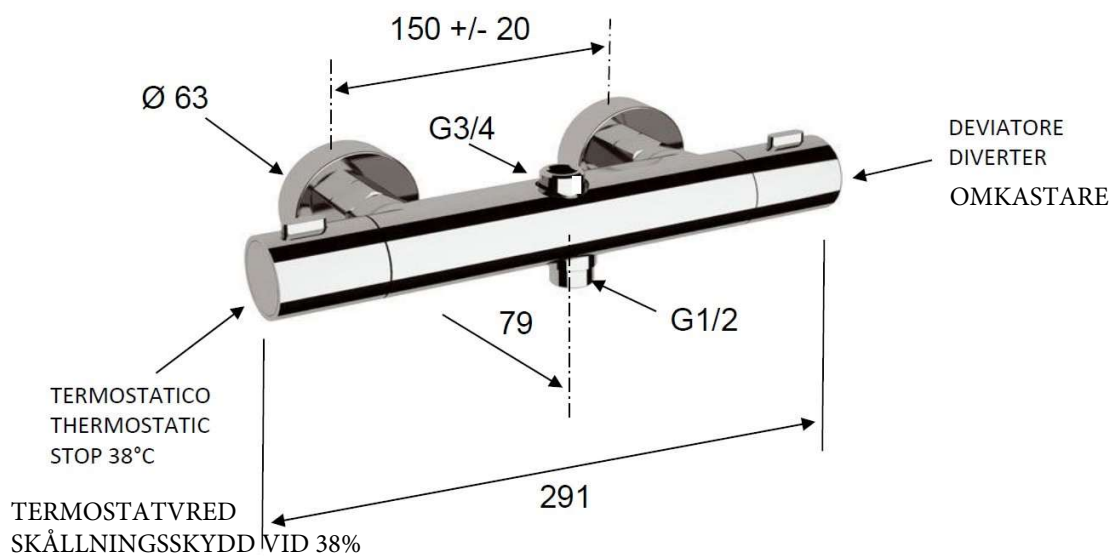
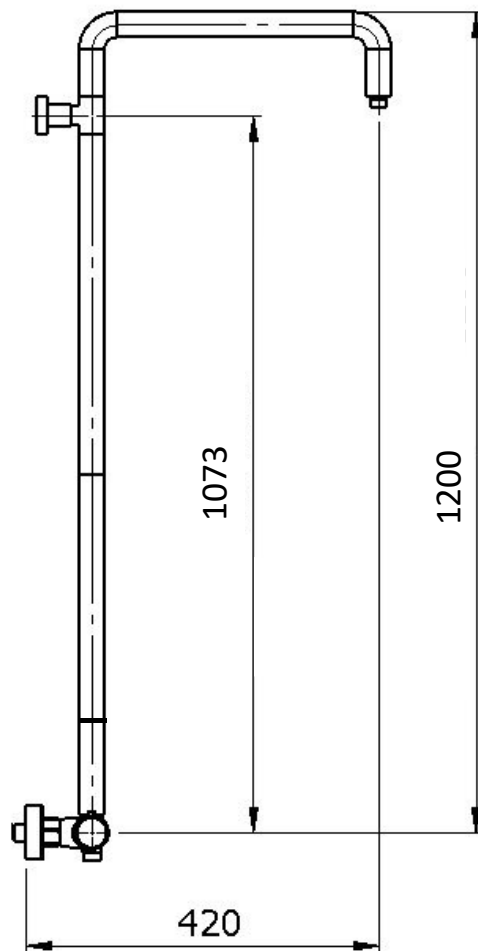
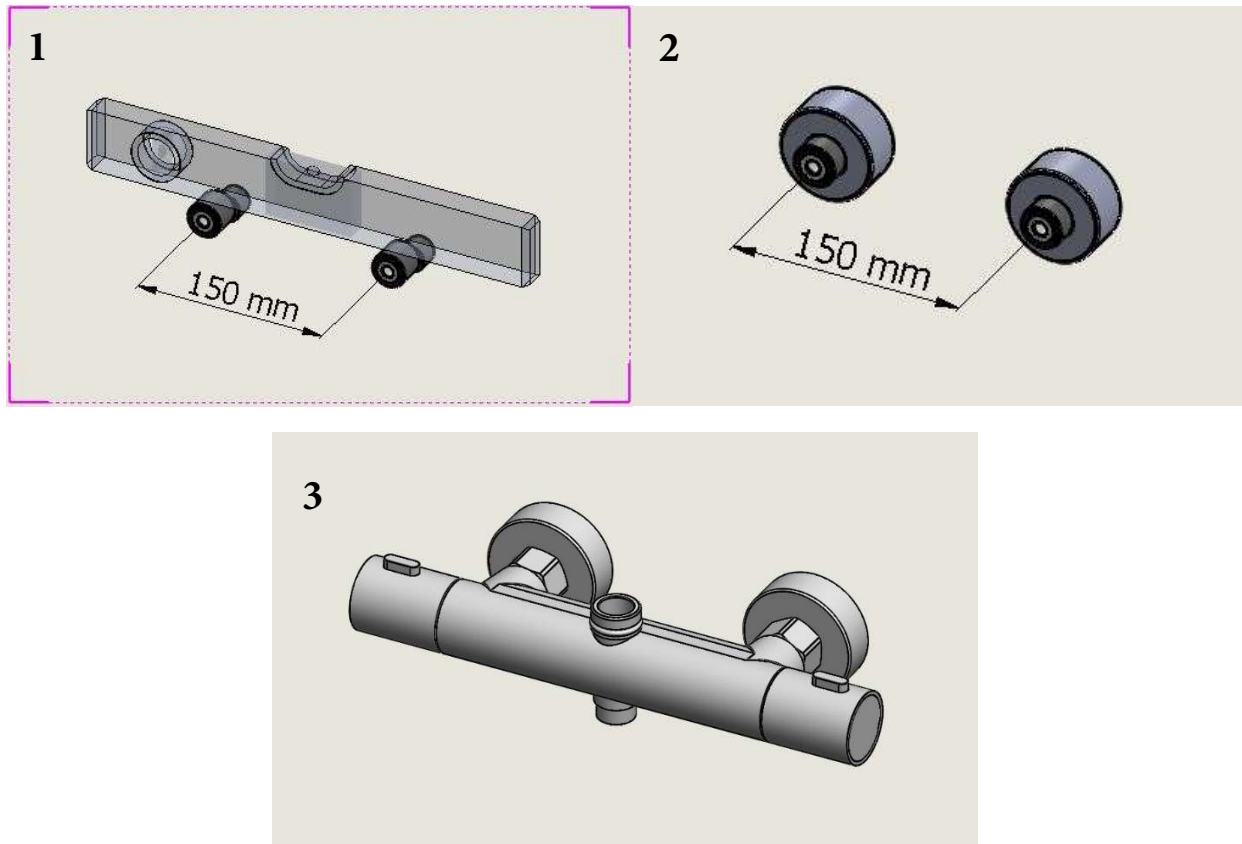


Monteringsinstruktioner

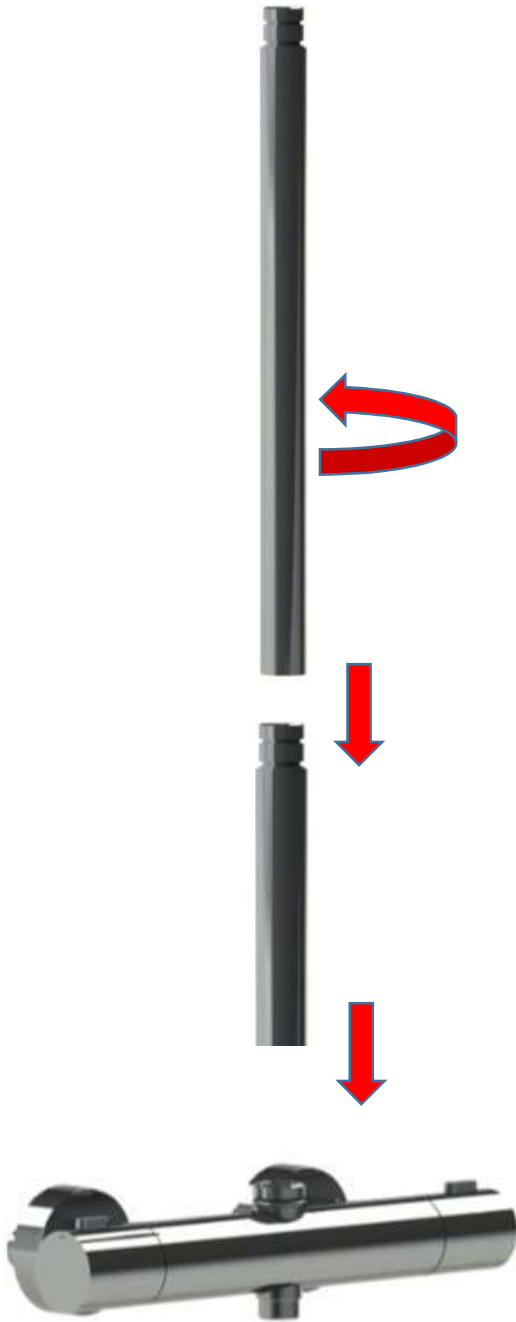


Installation av blandare



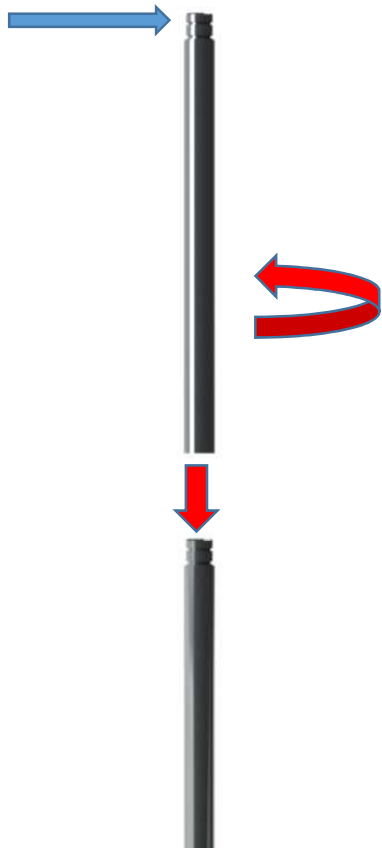
- 1. Blandarfäste/ excentrar ska monteras på C/C 150 mm
- 2. Var noga med att fästpunkterna hamnar vågrätt.
- 3. Skruva på täckåporna innan blandaren monteras

Duschstativ



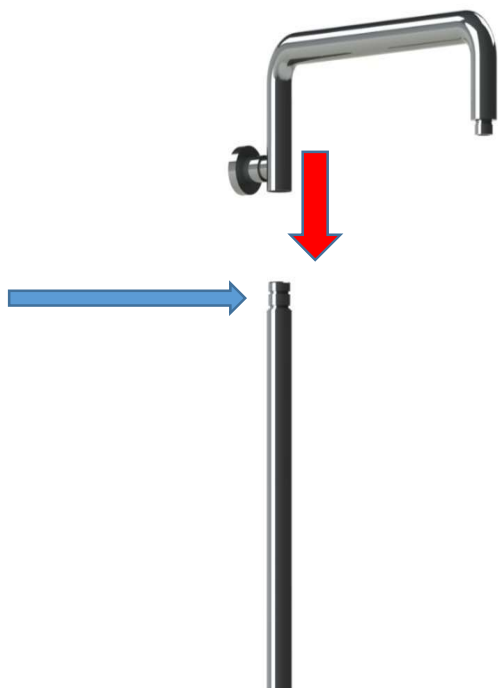
Duschstativet består av 2 delar
och båda ska monteras ihop.
Röret som är 20 cm långt
monteras på blandaren. Övre
delen (42 cm) skruvas medsols.

O-RINGS



Se till att o-ringarna inte kläms när delarna monteras i varandra.

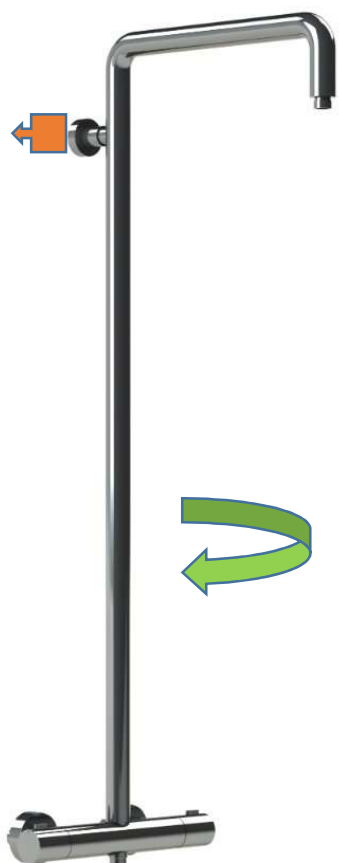
o-rings



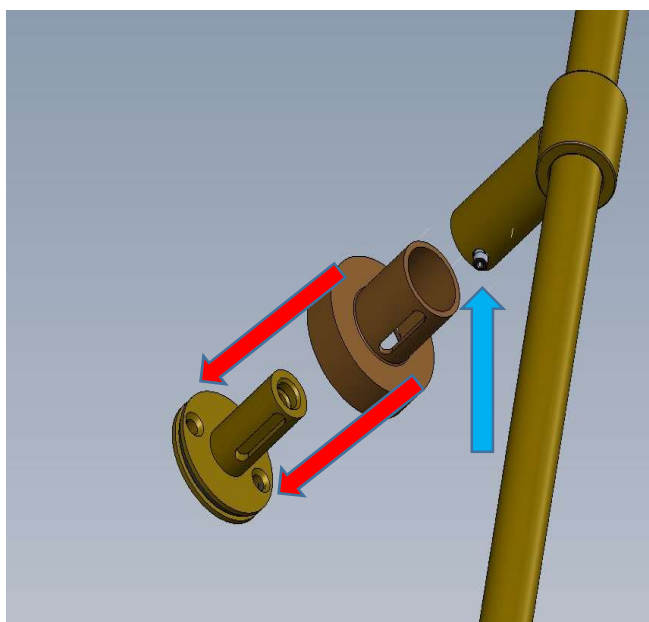
Den översta, bockade delen för duschsilen ska monteras sist och på det raka staget.



**När alla delarna är ihopsatta
ska hela stativet skruvas i
blandaren. Väg in stativet
lodrätt.**



**Markera i väggen för skruvhålen.
Montera därefter bort stativet.**



**Väggfästet kommer förmonterat i
stativet. Lossa väggfästet och skruva
fast detta i väggen. Därefter
återmonteras stativet.**

