

sanova  
by CASA DIVANNA

# Bruksanvisning



Monaco sittbadkar

Komplett med ställbara fötter, bottenventil och avloppsanslutning

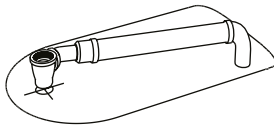
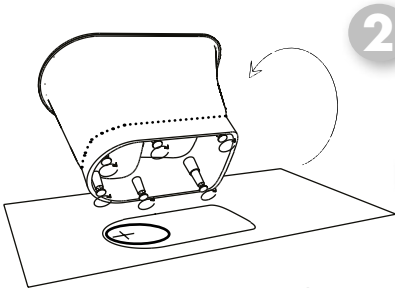
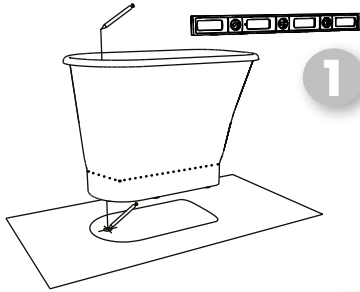


## Tack för att du valt ett badkar från Sanova by Casa Di Vanna!

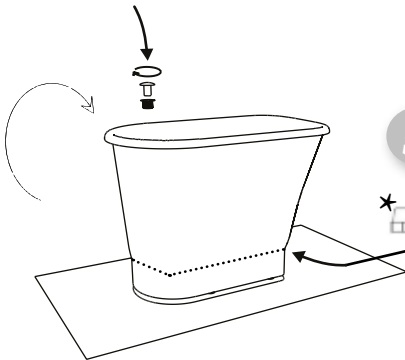
Monaco tillverkas av gjutmarmor med gelcoatytta.  
Badkarets höga kvalitet erhålls genom de skickliga hantverkare som  
tillverkar varje badkar för hand.

Med sin unika design och generösa sittdjup är Monaco en vacker  
inredningsdetalj som skänker härliga badstunder!

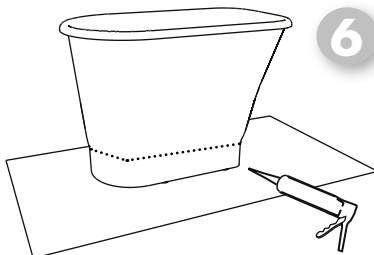




4



5

\* 

6



Kontrollera att det är rätt badkar för ändamålet och det inte finns några skador eller defekter på produkten innan installationen påbörjas.

Vid defekt eller felaktig produkt, var god kontakta inköpsstället.

## Montering

**1.** Väggar och golv måste vara färdigkonstruerat innan arbetet med badkaret börjar. Rördragning och golvbrunn ska vara placerat på ett sådant sätt att badkaret kan ställas på plats obehindrat.

**2.** Luta badkaret på sidan.

**3.** Justera badkarets höjd och nivå med hjälp av de förmonterade fötterna undertill och ett vattenpass.

**4.** Installera den medföljande utloppsvinkeln och dräneringsröret. Dräneringsröret är kapningsbart.

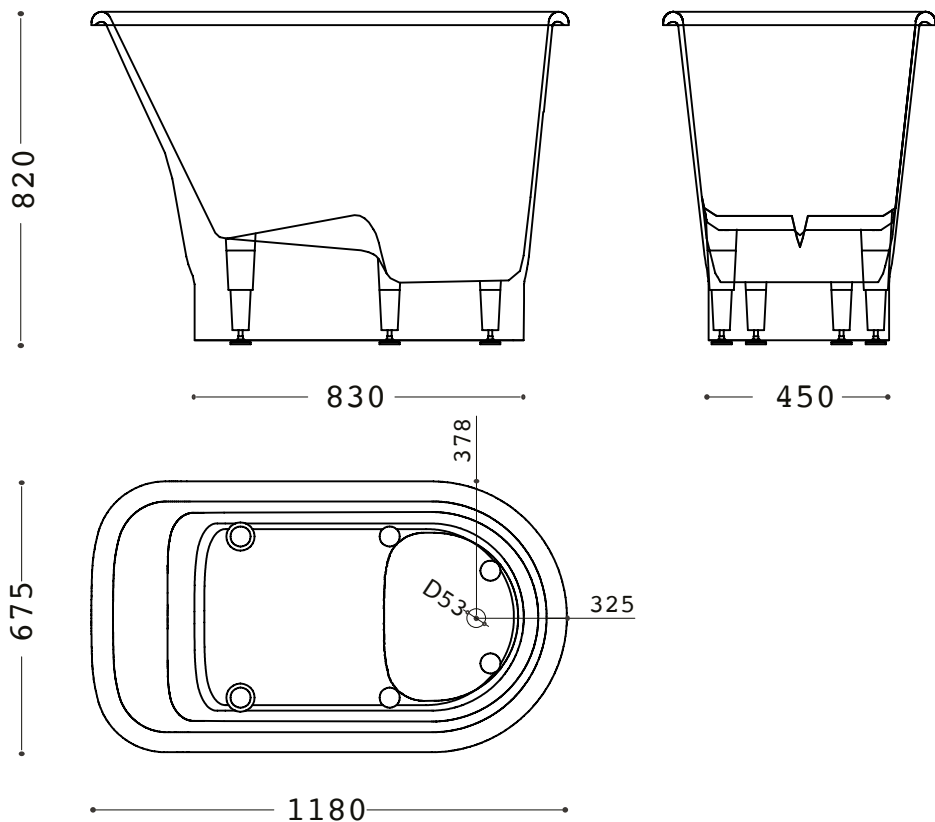
**5.** Sätt i bottenventilsatsen uppifrån och lås fast den med det medföljande verktyget\*.


**NOTIS:** Vid extern rördragning går det enkelt att göra en öppning under midjan på badkaret.

**6.** Om golvet inte är tillräckligt plant och det skapas en springa mellan karets kant mot golv, ska tätning med erforderlig vattenfast tätningsmasa tillföras.

Fyll badkaret med vatten och töm det efter det att tätningsmassan härdat i minst 24 timmar.

Då Casa Di Vannas badkar är handgjorda rekommenderas det att varje kar monteras av en branschkundig installatör.




<p>SIA „CasaDiVanna“ Akmeņu iela 47, Ogrē LV-5001, Latvija 14</p> <p><b>CASA1-CPR-0010</b></p>
<p>LVS EN 14516+A1:2010 Vanna „MONACO“ Māts: 1190mm x 680 mm x 820 mm Vikt: 68 kg Volym: 250L EN 14516 - CL 1</p>

### Skötselråd

För rengöring krävs mjuk trasa och mildt rengöringsmedel.

Rengöringsmedel med slipande effekt får inte användas!

Undvik att tappa hårda föremål då detta skadar badkarets yta.

Om husdjur tvättas i badkaret ska man använda särskild skyddande matta.

Föremål som lätt kan färga av sig ska inte förvaras i badkaret under längre tid.

**A.** Bottenventilen tillåter rensning utan att delar behöver monteras bort med verktyg. Lyft insatsen A rakt upp och rensa innanmätet samt spola ur push-openventilen.

### Garantifrågor

Garanti- och reklameringsfrågor handläggs av leverantören.

Casa Di Vanna lämnar 10 års garanti på badkarens ytbehandling. För övriga delar gäller 2 års garanti från Sanova.

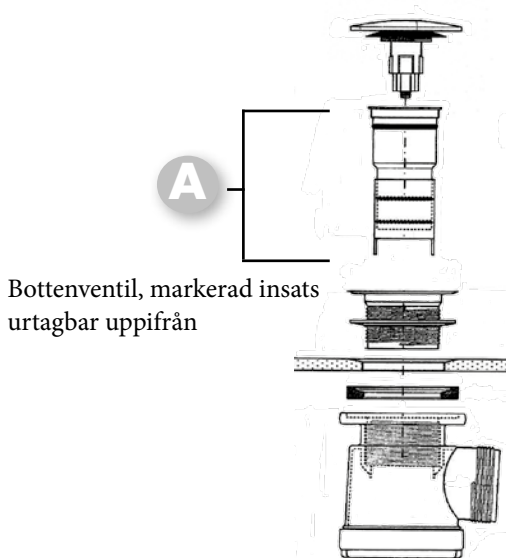
### Undantag

Användarvillkoren ej efterlevs;

Produkten har inte emballerats eller transporterats på korrekt vis;

Produkten har använts under felaktiga förhållanden, modifierats eller blivit undermåligt installerad;

Produkten har nyttjats i för krävande miljöer t ex utomhus eller i utrymmen med bastuaggregat.





MONDO



BOCCA

## EN VÄRLD AV BADKAR

I vårt sortiment av badkar finns flera olika modeller från Sanova by Casa Di Vanna. Välj valfri färg på in- eller utsidan. Den plana toppen på modellerna Mondo, Bocca och Tivoli kan anpassas på bredd och längd så att badkaret blir som platsbyggt!

Modell	Artikelnr	Bredd	Djup
MONDO	MON1700	1700x750	430 mm
MONDO	MON1800	1800x750	430 mm
BARTOLINI	BAR1600	1600x650	430 mm
BOCCA	BOC1700	1700x800	450 mm
BOCCA	BOC1800	1800x850	450 mm
TIVOLI	TIV1800 (H/V)	1830x1220	420 mm
TESORO	TES1750 (H/V)	1750x1100	460 mm
ROMANO	ROM1600	1600x700	450 mm



Se [www.sanova.se](http://www.sanova.se) för bilder och priser på andra ytbehandlingar.



BARTOLINI



TIVOLI



TESORO  
ROMANO







Sanova  
HOUSE of BRANDS