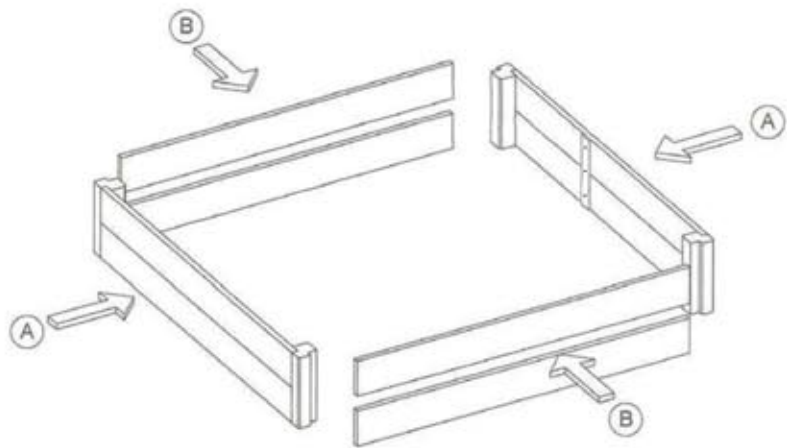
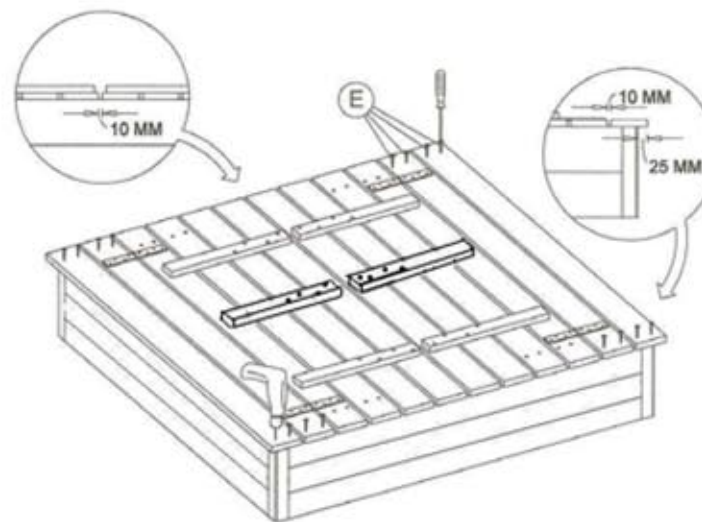
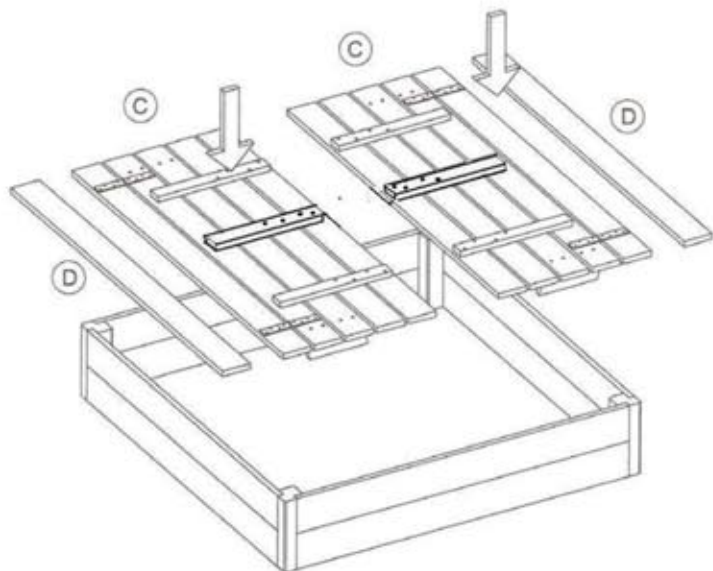
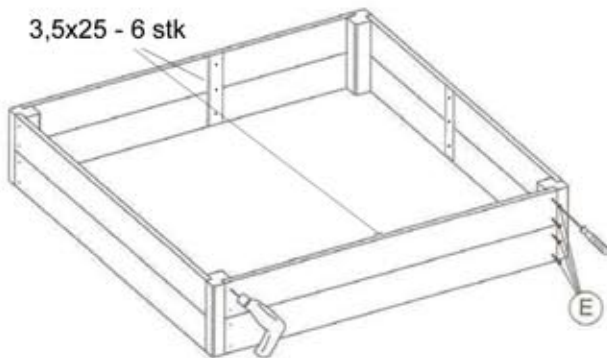


## Monteringsveiledning 121414 og 121916

Sandkasse med benklokk 140 og 160 cm



3,5x25 - 6 stk



For å sikre at man ikke klemmer fingre under setet skal det monteres 3 stk lister i hver ende på de to bakerste bordene.

