

2023-07-05 Westerbergs Badrum part of Hafa Brand Group AB.

westerbergs

spolsystem droppe

SE

monteringsanvisning

DK

monteringsanvisning

NO

monteringsanvisning

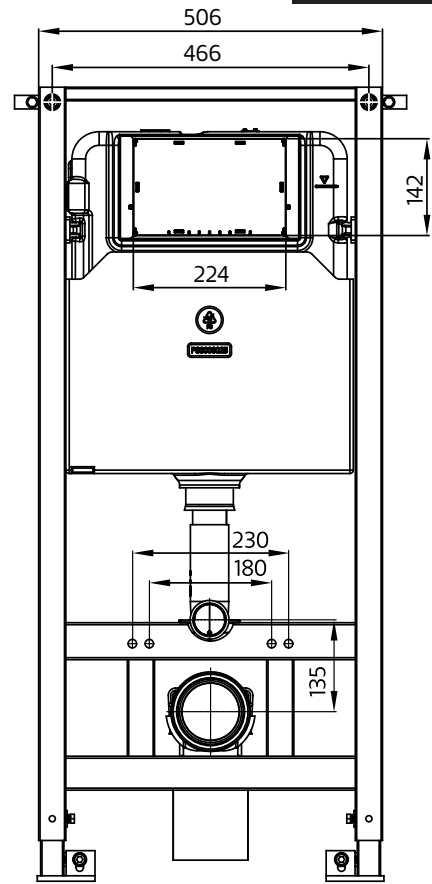
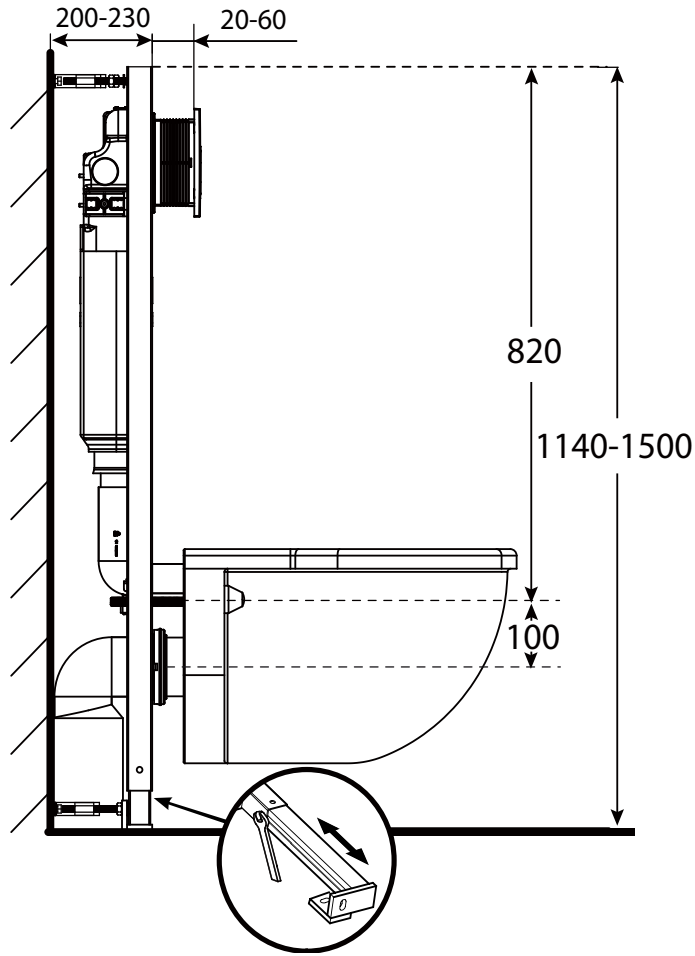
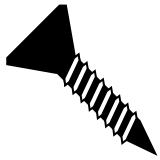
FI

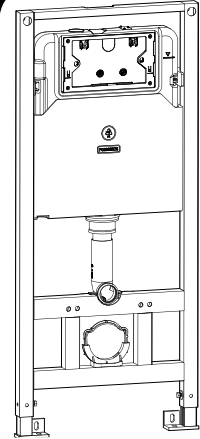
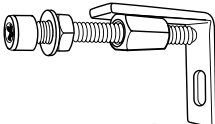




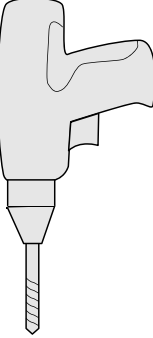


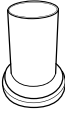

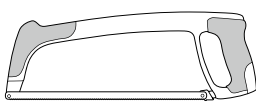


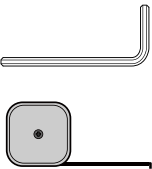
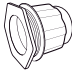


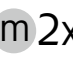
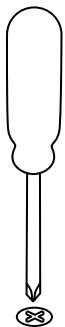
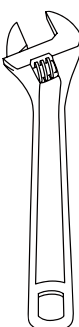






asennusohje

GB

instructions

Art nr. 20060192

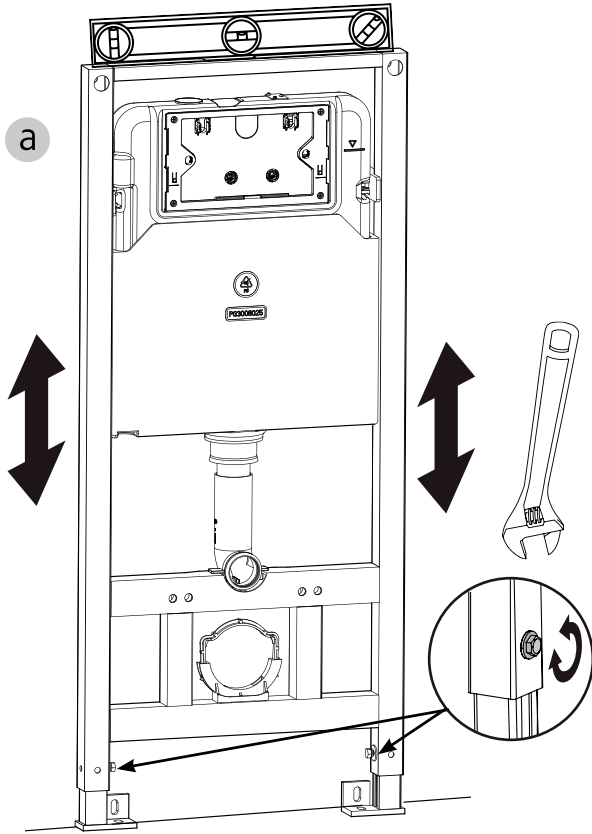


					
a 1x	b 4x	c 4x	d 4x	e 4x	
					
f 1x	g 1x	h 1x	i 1x		
					
j 1x	k 2x	m 2x	n 2x		
				o 2x	EN 15651-3, Class 1
l 2x	p 1x	q 2x	r 2x	s 1x	

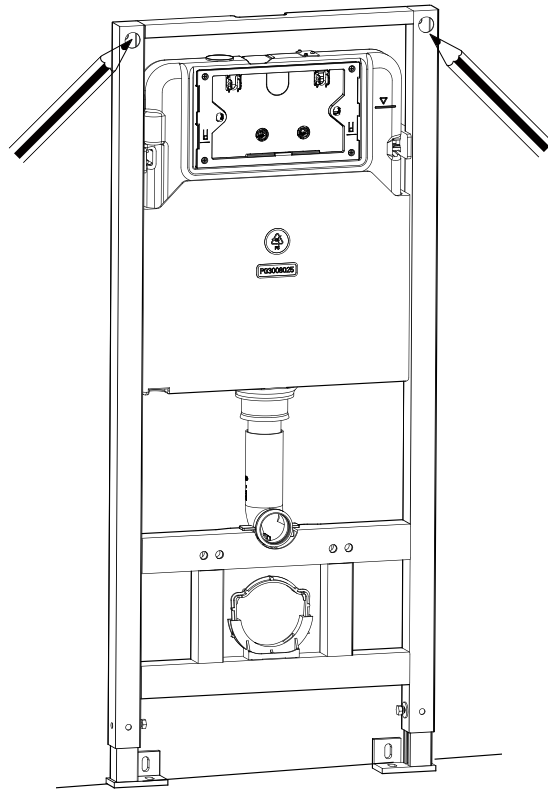


westerbergs

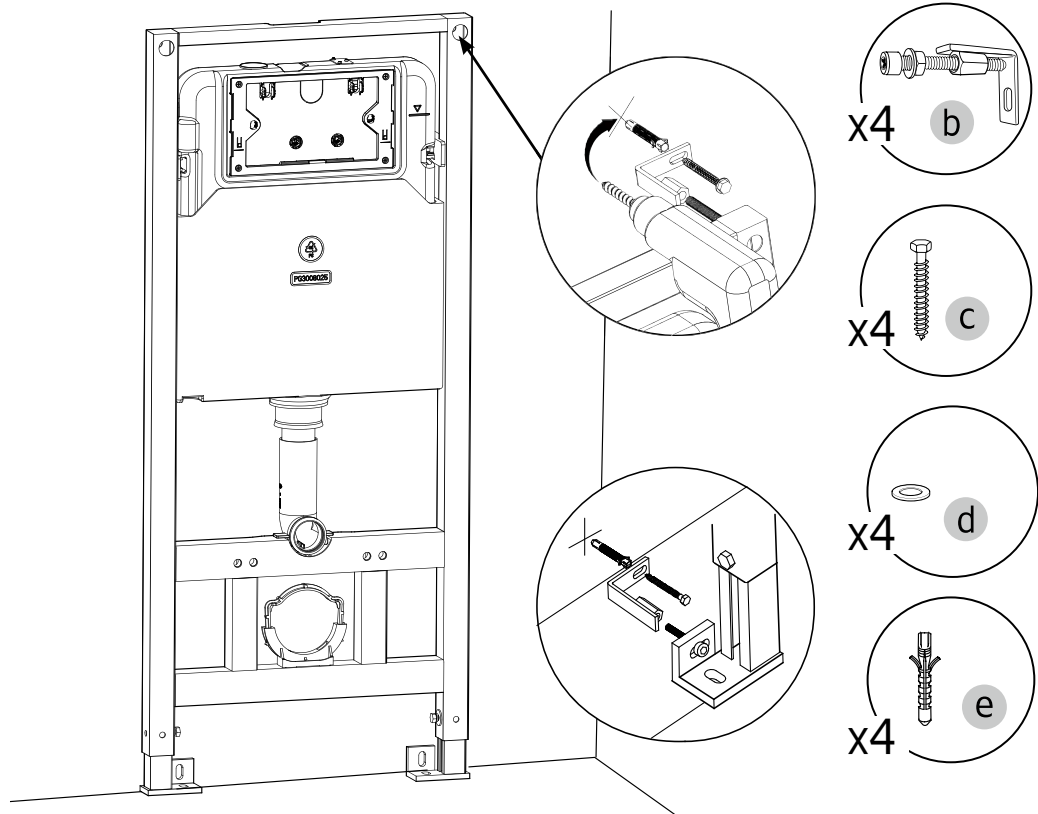
1



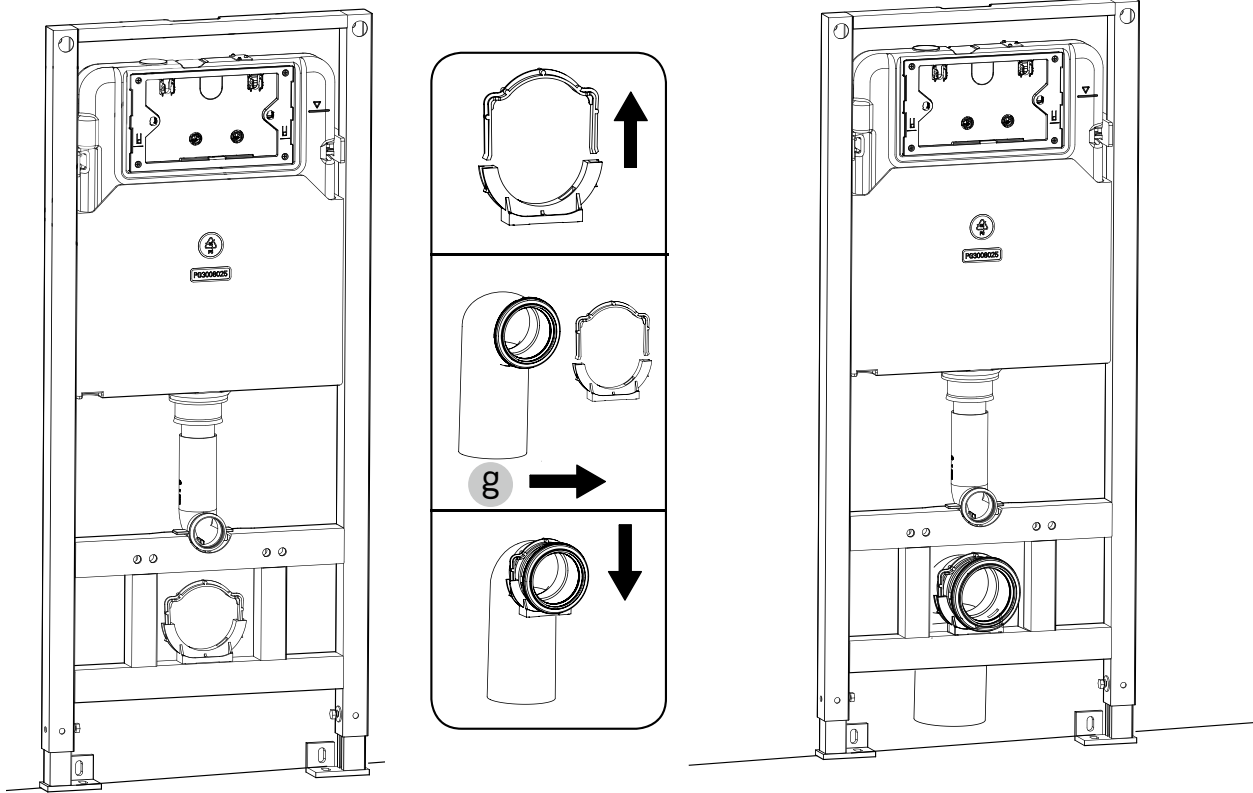
2



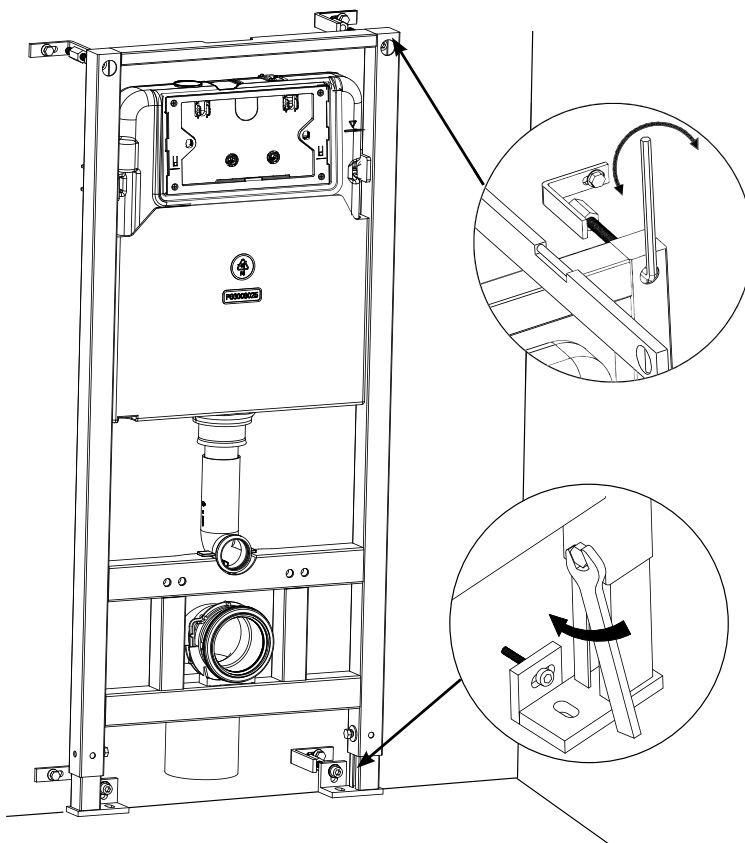
3



4



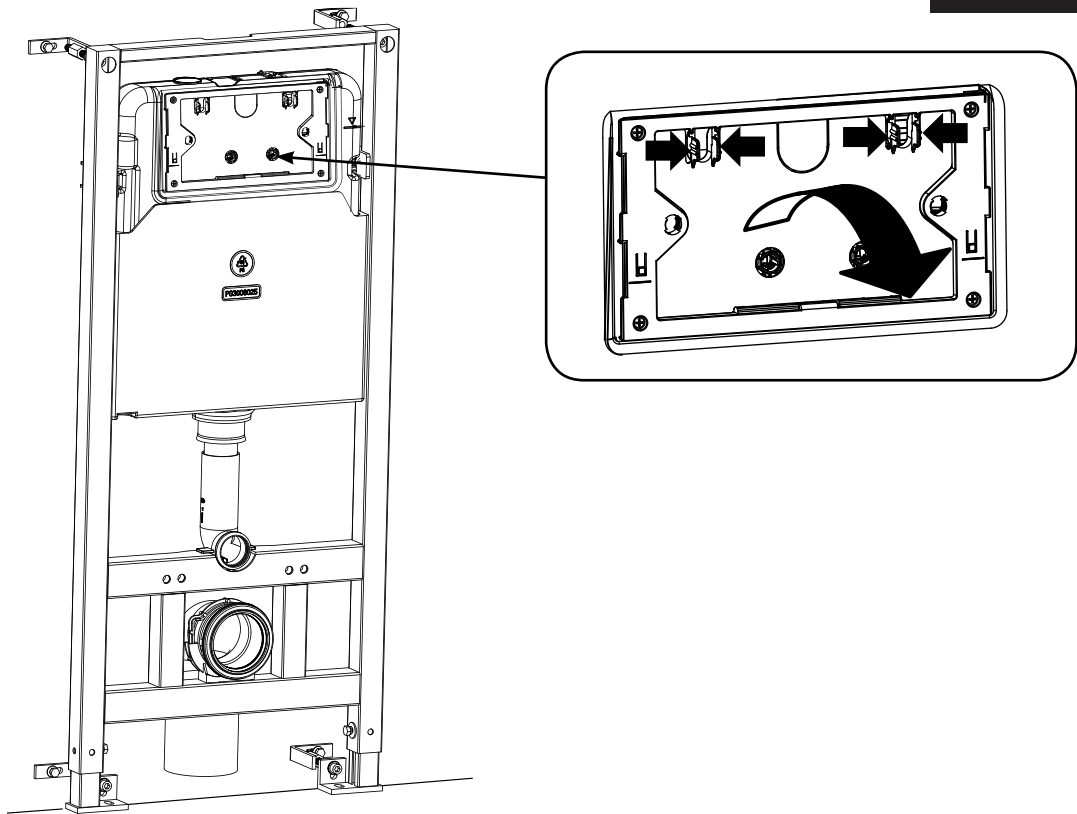
5



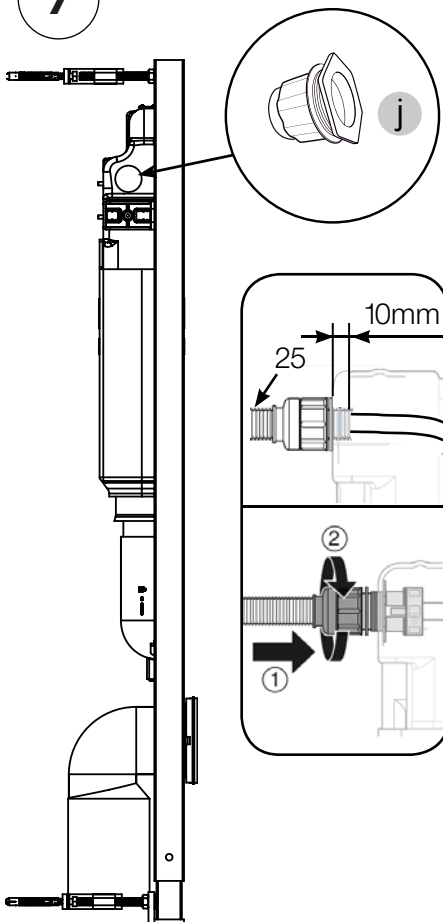


westerbergs

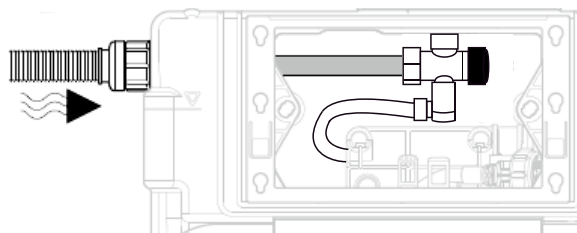
6



7



8



SE Kallvattensanslutning sker mot utvändig gänga R15 (1/2") enligt rör- och kopplingstillverkarens monteringsanvisning.

ENG Cold water connection is made to external thread R15 (1/2") according to pipe and connection manufacturer's installation instructions.

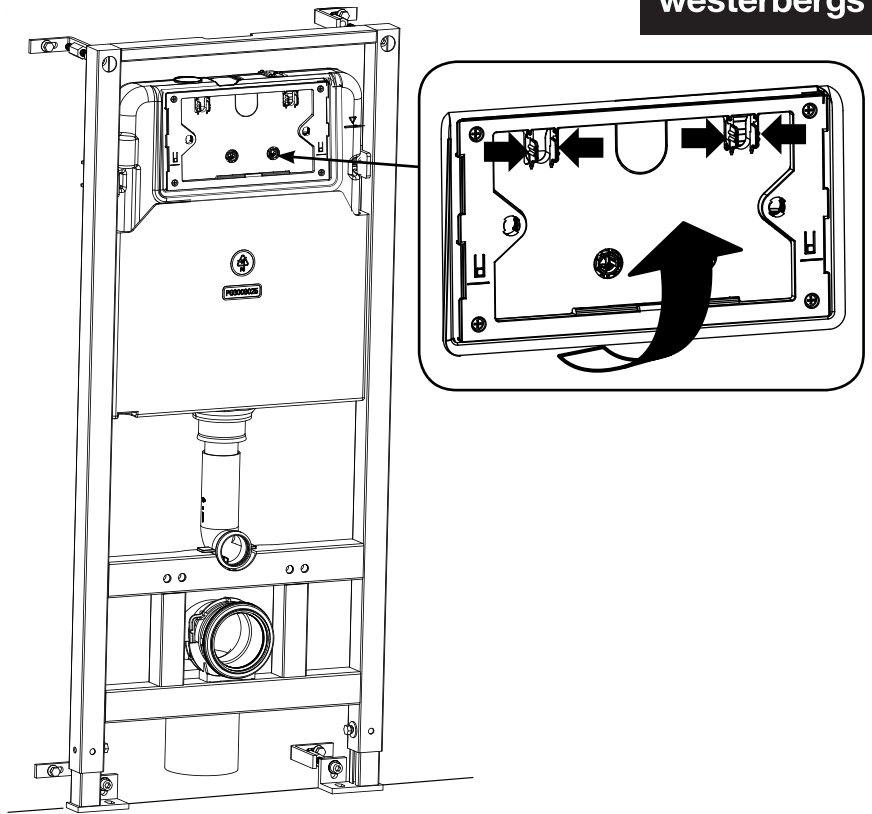
9

10



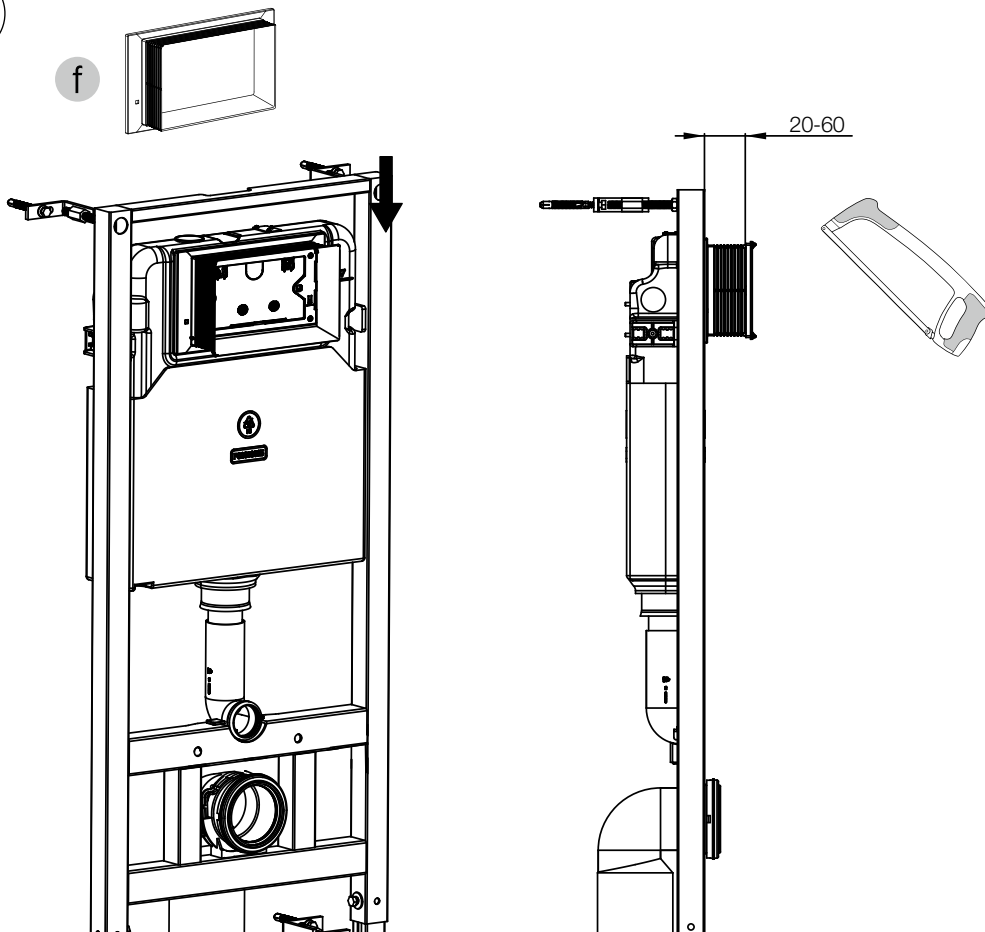
SEUtför täthetskontroll av tappvattenanslutning. Max 10bar.

ENGPerform leak test of tap water connections. Max 10bar.

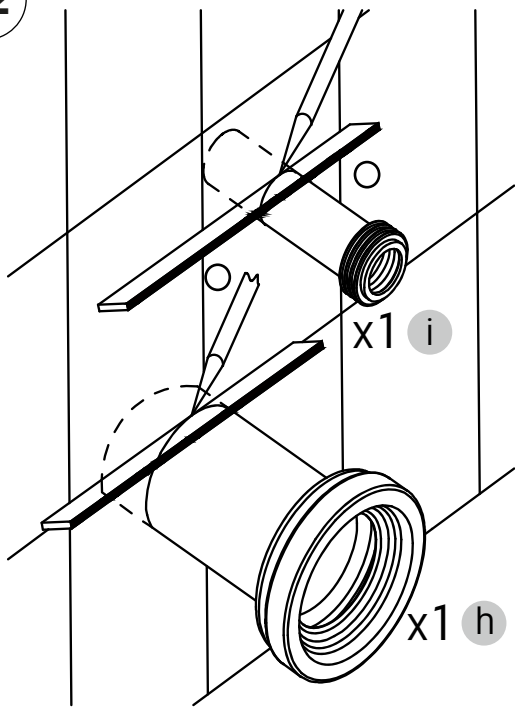


11

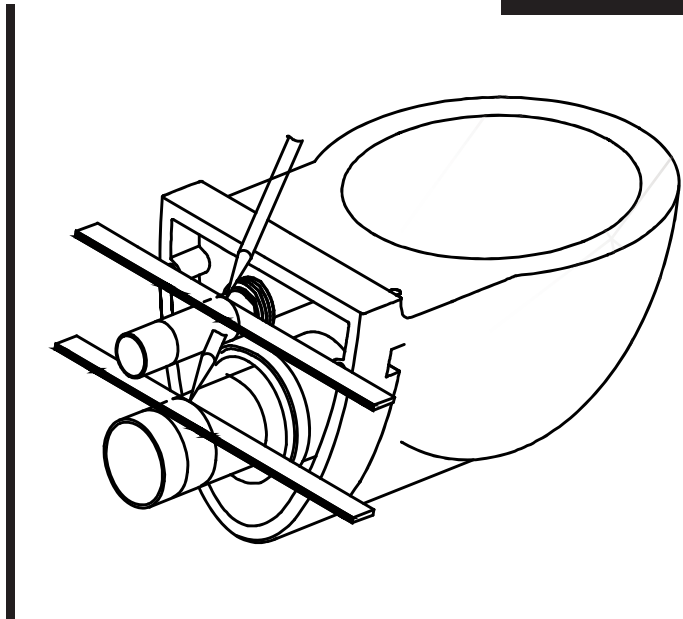
f



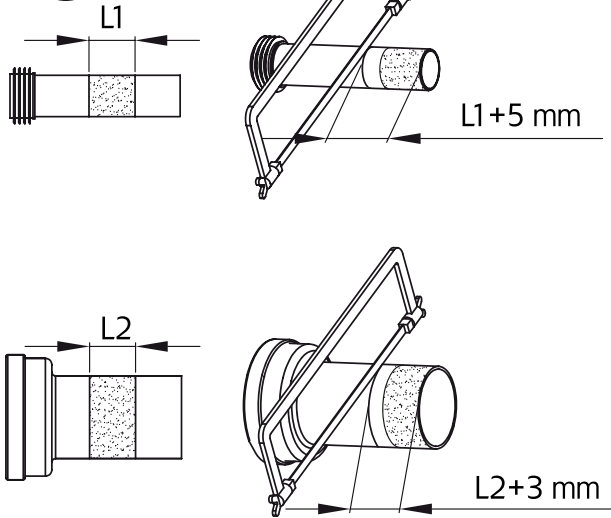
12



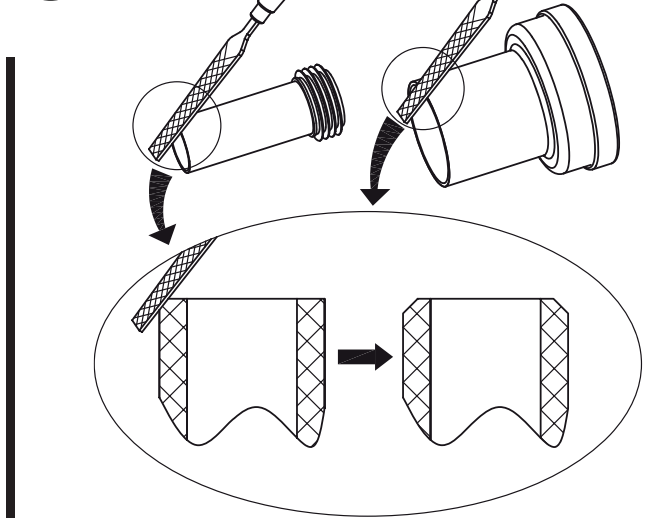
13



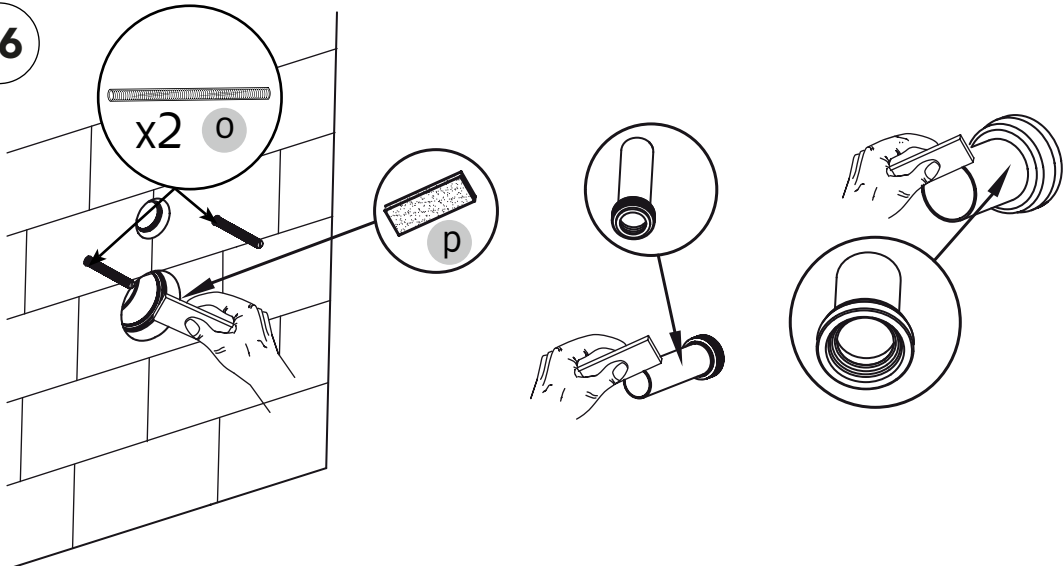
14



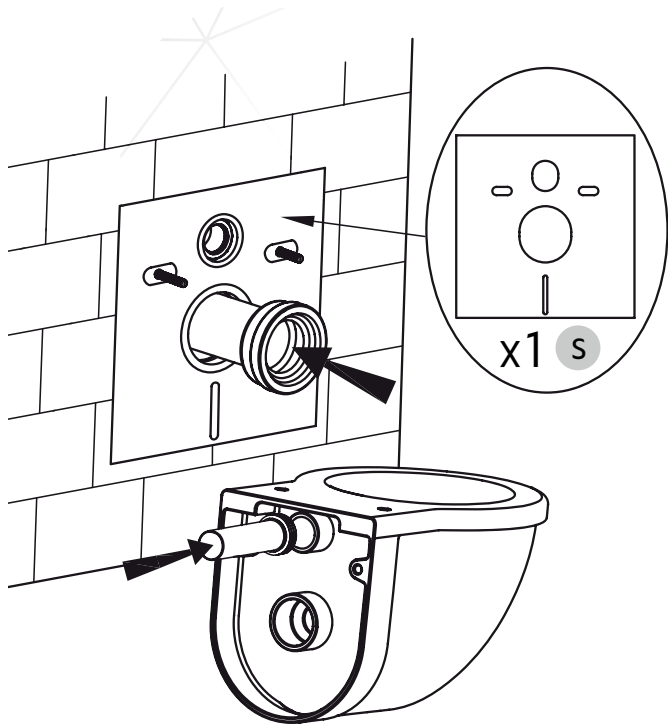
15



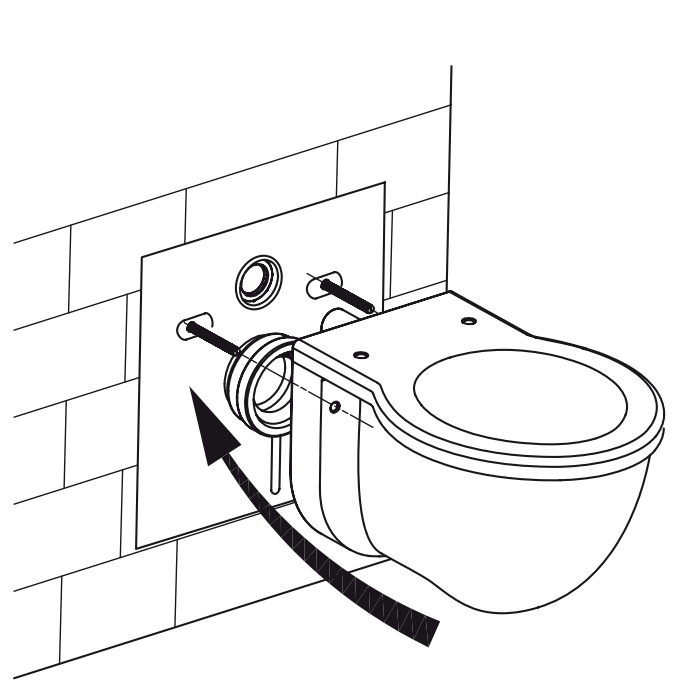
16



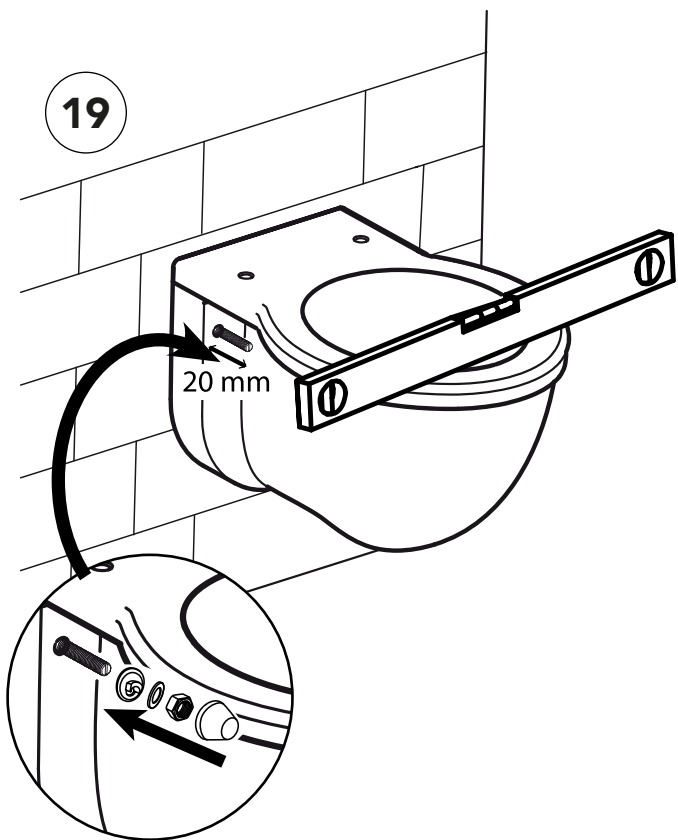
17



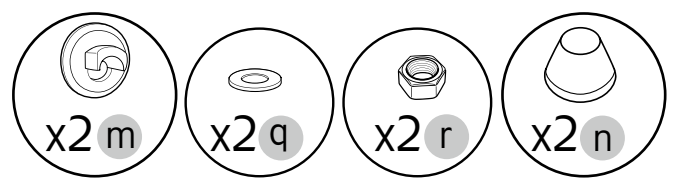
18



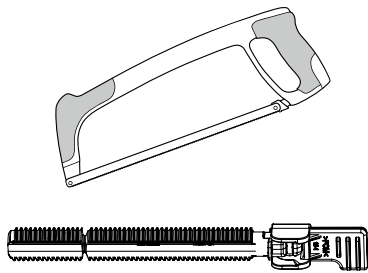
19



20



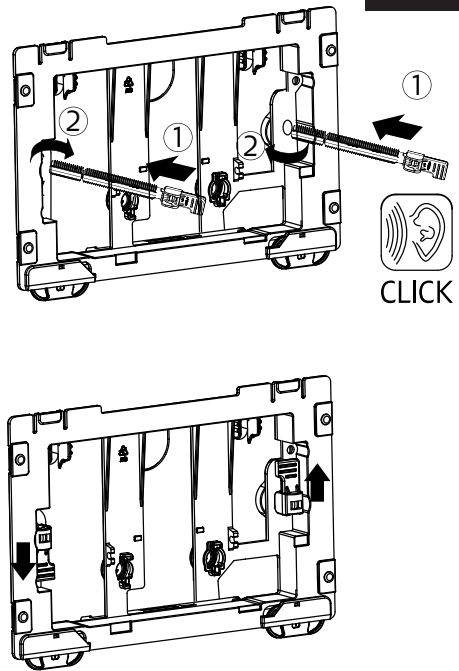
21



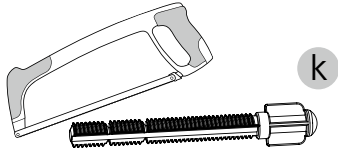
SE Kapa vid behov.

ENG Cut if necessary.

22



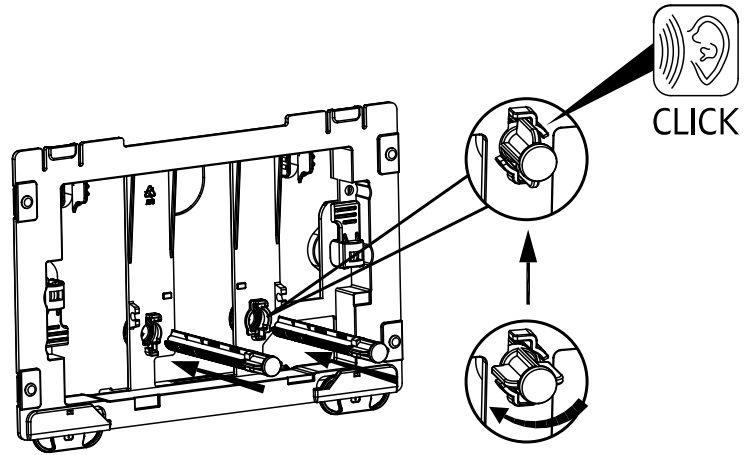
23



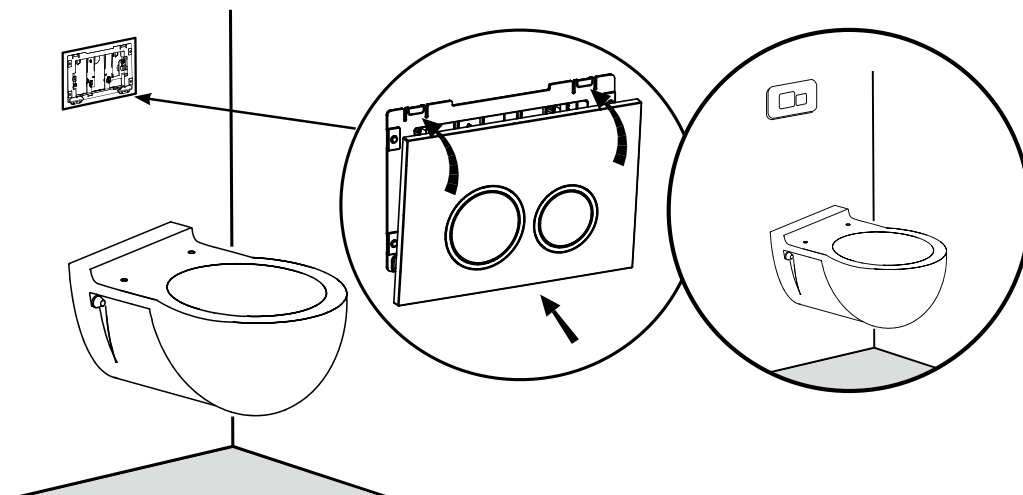
SE Kapa vid behov.

ENG Cut if necessary.

24



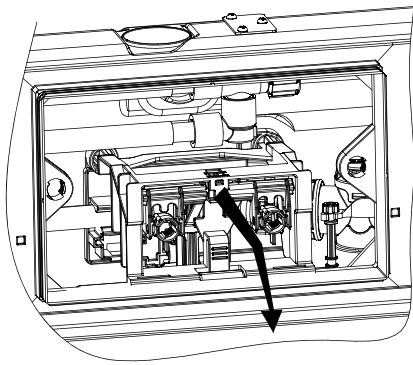
25



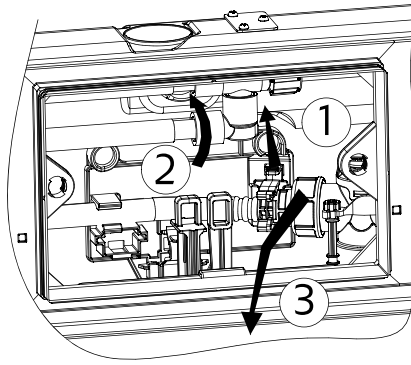
FILTER CLEANING



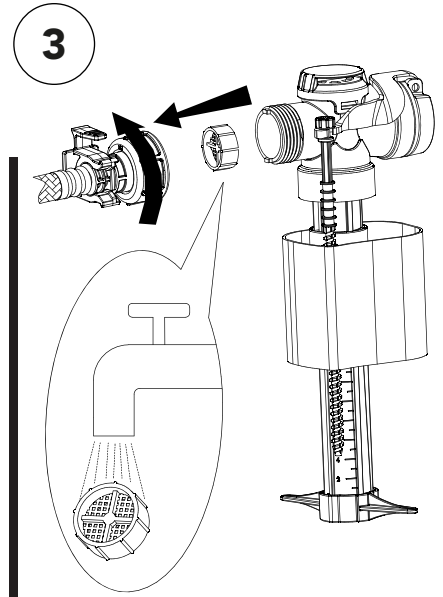
1



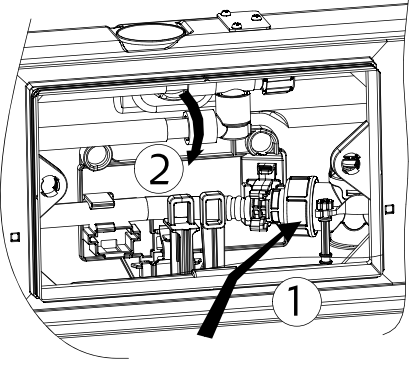
2



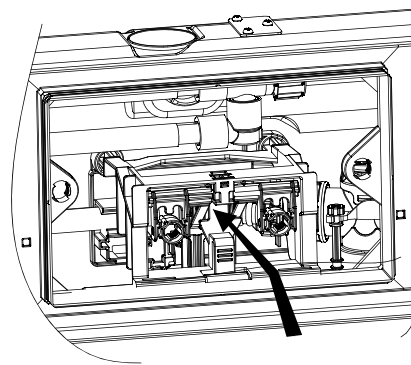
3

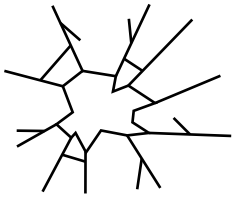


4



5





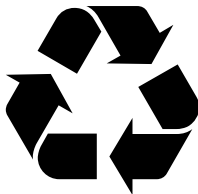
- EN** If any part is broken, please contact us for service and repair it.
SV Om någon del är defekt, kontakta oss för service och reparera den.
NO Hvis noen del er ødelagt, kontakt oss for service og reparasjon.
DK Hvis nogen del er brudt, Kontakt os for service og reparation.
FI Jos jokin osa on rikki, ota yhteyttä huoltoon ja korjaa se.



- EN** When cleaning, best wiped down with a damp cloth.
SV Vid rengöring, bäst torka med en fuktig trasa.
NO Ved rengjøring, best tørk med en fuktig klut.
DK Ved rengøring, bedst tørres af med en fugtig klud.
FI Kun puhdistat, parasta pyyhkiä kostealla liinalla.



- EN** When cleaning, do not use bleaching or abrasive chemicals.
SV Vid rengöring, använd inte blekande eller slipande kemikalier.
NO Ved rengjøring, ikke bruk blekemidler eller slitende kjemikalier.
DK Ved rengøring, brug ikke blegemidler eller slibende kemikalier.
FI Kun puhdistat, älä käyttää valkaisu- tai hankaavia kemikaaleja.



- EN** Device and packaging should be sorted recycling.
SV Apparat och förpackning ska sorteras återvinning.
NO Apparater og emballasje skal sorteres for gjenvinning.
DK Apparatur og emballage skal sorteres til genbrug.
FI Laitteet ja pakkaukset on lajiteltava kierrätystä varten.