

SVEDBERGS®

S

N

DK

FI

GB

RU

INTRO

Sida / Page
1

Nödvändiga verktyg och förpackningens innehåll
Nødvendige verktøy og pakkens innhold
Nødvendigt værktøj og Pakkens indhold
Tarvittavat työkalut ja pakkauksen sisältö
Necessary tools and contents of package
Необходимые инструменты и содержимое упаковки

Sida / Page
3

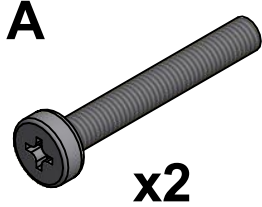
Tips till elinstallatören / Tips til elinstallatøren /
Tips til elinstallatøren / Ohjeita sähköasentajalle /
Advice to the electrician / Советы электрику

Sida / Page
4 - 7

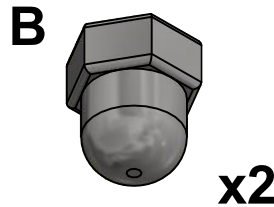
Monteringsanvisning / Monteringsveiledning /
Monteringsvejledning / Asennusohje
Assembly instruction / Инструкция по монтажу

Sida / Page
8

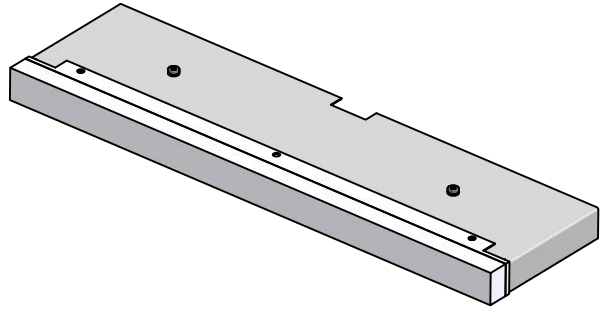
Skötselråd / Behandlingsråd /
Rengøring- og vedligeholdelse / Hoito-ohje /
Maintenance advice / Инструкции по уходу



M5x35



M5



S

Vid hantering av glas, använd skyddsglasögon och skyddshandskar.

N

Ved håndtering av glass, bruk beskyttelsesbriller og handsker.

DK

Ved håndtering af glas, anvend beskyttelsesbriller & beskyttelseshandsker.

FI

Käytä suojahansikkaita ja suojalaseja käsitellessäsi lasia.

GB

When handling glass, use eye protectors and gloves for protection.

RU

При работе с стеклом используйте защитные очки и перчатки.

SVEDBERGS®

Svedbergs i Dalstorp AB, Verkstadvägen 1, 514 63 Dalstorp, SWEDEN
0321-53 30 00, kundtjanst@svedbergs.se, info@svedbergs.se

www.svedbergs.se, www.svedbergs.no, www.svedbergs.dk, www.svedbergs.fi, www.svedbergs.com

S

Tips till elinstallatören!

- **OBS!** Elinstallation skall utföras av behörig elektriker.
- Produkten är IPx4 och får placeras i IP-zon 1 eller 2 under förutsättning att eluttaget hamnar utanför IP-klassat område.
- Om strömkabeln blir skadad eller av annan anledning inte fungerar, kontakta närmaste återförsäljare för utbyte.
- **OBS!** Kontrollera jordfelsbrytarfunktionen regelbundet
- Ljuskällan i denna belysning får endast bytas av tillverkaren, dess utsedda servicerepresentant eller av person med motsvarande kunskap.

N

Tips til elinstallatøren!

- **OBS!** Elinstallasjon skal utføres av autorisert elektriker.
- Produktet er IPx4 og kan plasseres i IP-sone 1 eller 2 under forutsetning av at eluttaket havner utenfor IP-klassifisert område.
- Hvis strømkabelen blir skadet eller av andre grunner ikke fungerer, må strømkabel skiftes hos nærmeste forhandler.
- **OBS!** Kontroller jordfeilbryterens funksjon regelmessig.
- Lyskilden i denne belysning må kun skiftes af producenten, dens udsendte servicemedarbejder eller af godkendt tredjepart med tilsvarende kundskaber.

DK

Tips til elinstallatøren!

- **OBS!** Elinstallationerne skal udføres af en autoriseret elinstallatør.
- Produktet er IPx4 klassificeret og må placeres i IP-zone 1 eller 2, forudsat at el-udtaget lander udenfor det IP klassificerede område.
- Hvis strømkablet bliver skadet eller af andre grunner ikke virker, kontakt da forhandleren for at få det byttet.
- **OBS!** Kontroller jordforbindelsesafbryderen regelmæssigt.
- Lyskilden i denne belysningen får bare byttes af produsenten, dennes servicerepresentant eller af en person med motsvarende kunnskap.

FI

Ohjeita sähköasentajalle!

- **HUOM!** Sähköasennuksen saa suorittaa vain hyväksytty sähköasentaja.
- Tuote on IPx4 ja se voidaan asentaa IP-alueelle 1 tai 2 sillä edellytyksellä, että pistorasia jää IP-luokitellun alueen ulkopuolelle.
- Jos virtajohto vahingoittuu tai ei jostain syystä toimi, ota yhteyttä lähimpään jälleenmyyjään.
- **HUOM!** Tarkista säännöllisesti vikavirtakytkimen toiminta.
- Tämän valaisimen lampun saa vaihtaa ainoastaan valmistaja, valmistajan edustaja tai henkilö, jolla on siihen tarvittava osaaminen.

GB

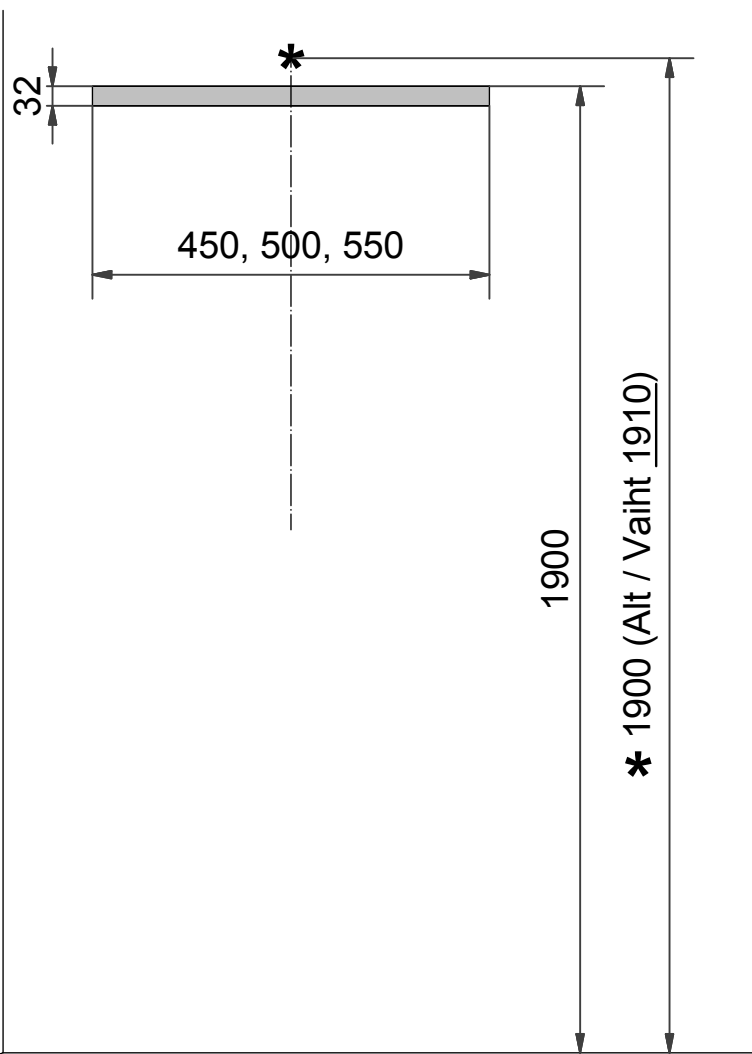
Advice to the electrician!

- **PLEASE NOTE!** Electrical work should be carried out by a qualified electrician.
- The product is IPx4 and may be placed in IP-zone 1 or 2 on condition that the electrical socket is placed outside an area of any IP classification.
- If the cable is damaged or not working, contact your retailer to get it exchanged.
- **NB!** Check regularly the function of the circuit breaker.
- The light source contained in this luminaire shall only be replaced by the manufacturer or his service agent or a similar qualified person.

RU

Советы электрику!

- **ВНИМАНИЕ!** Электрическое подключение может осуществлять только квалифицированный электрик.
- Изделие IPx4 может быть установлено в IP-зоне 1 или 2, при условии, что электрическая розетка остается за пределами зоны IP.
- Если электрический провод поврежден или по каким-то причинам не работает, свяжитесь с нашим дилером.
- **ВНИМАНИЕ!** Регулярно проверяйте действие устройства защитного отключения.
- Лампа этого светильника может быть заменена только изготовителем, назначенным представителем гарантийной службы или лицом соответствующей квалификации.



* = Alternativt område för framdragning av el.

Alternativt område ved fremdragning av elektrisitet.

Alternativt område for fremtagning af el.

Vaihtoehtoinen alue sähkönsyötölle.

Optional area for electrical wiring

Альтернативная зона для подводки электричества

= Optimalt område för framdragning av el.

Gäller samtliga storlekar.

Optimalt område for framtrekk av el-ledning.

Gjelder alle størrelser.

Det optimale område til trækning af el-installation.

Gælder samtlige størrelser

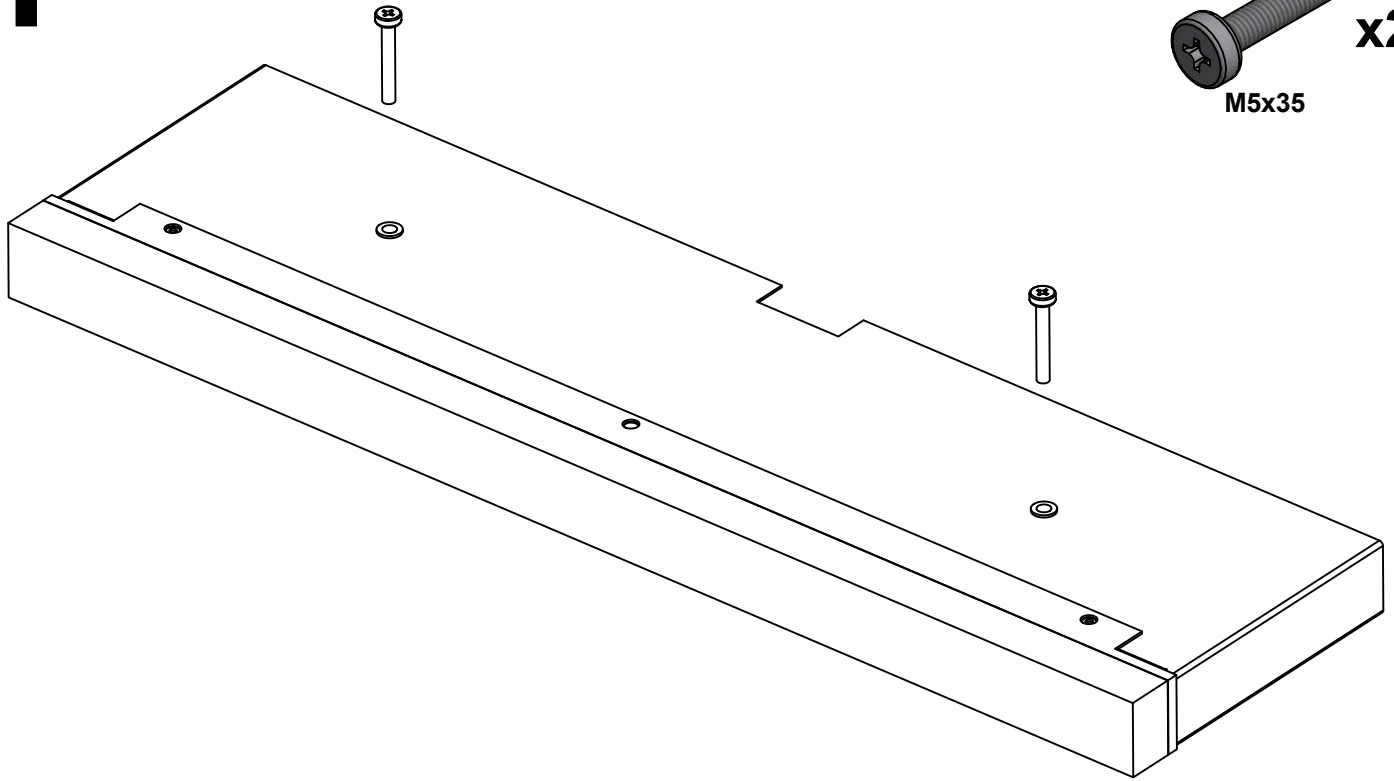
Optimaalinen alue sähkönsyötölle. Koskee kaikkia kokoja.

Ideal area for electrical wiring. Valid for all sizes.

Оптимальная зона для электроподключения. Действительна для всех размеров.

Monteringsanvisning / Monteringsveiledning /
Monteringsvejledning / Asennusohje
Assembly instruction / Инструкция по монтажу

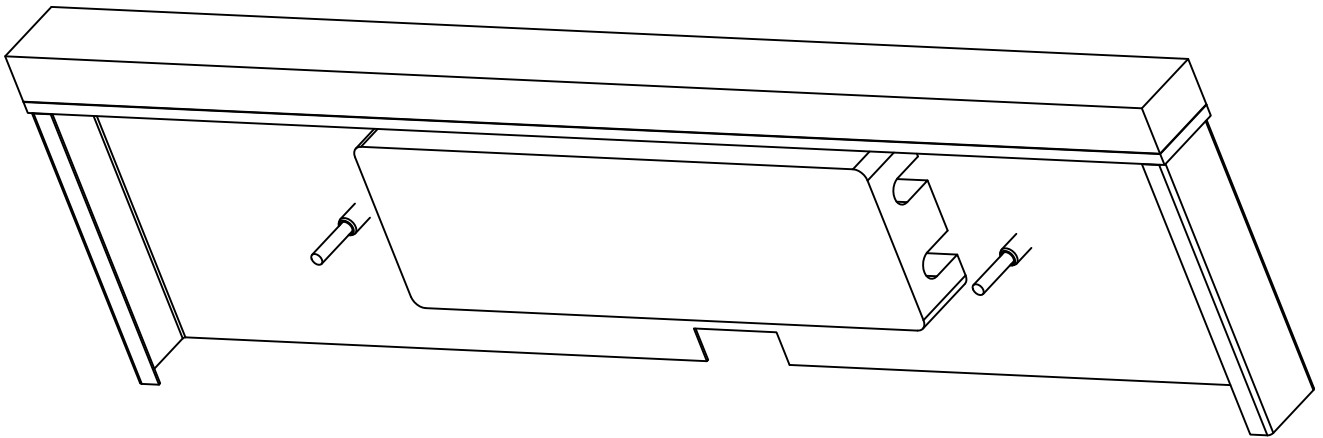
1



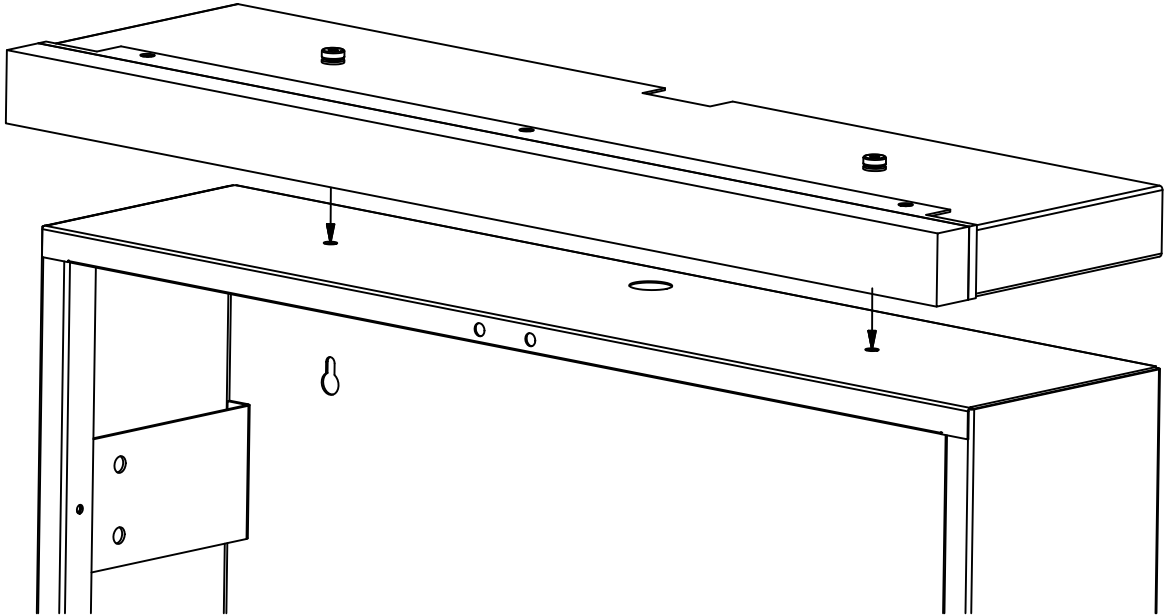
A



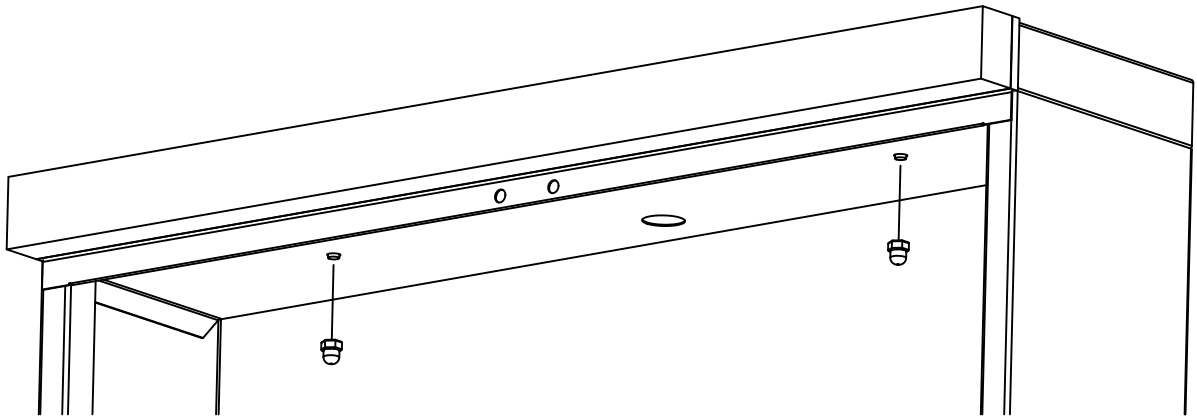
2



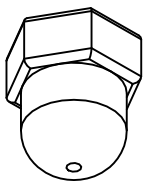
3



4



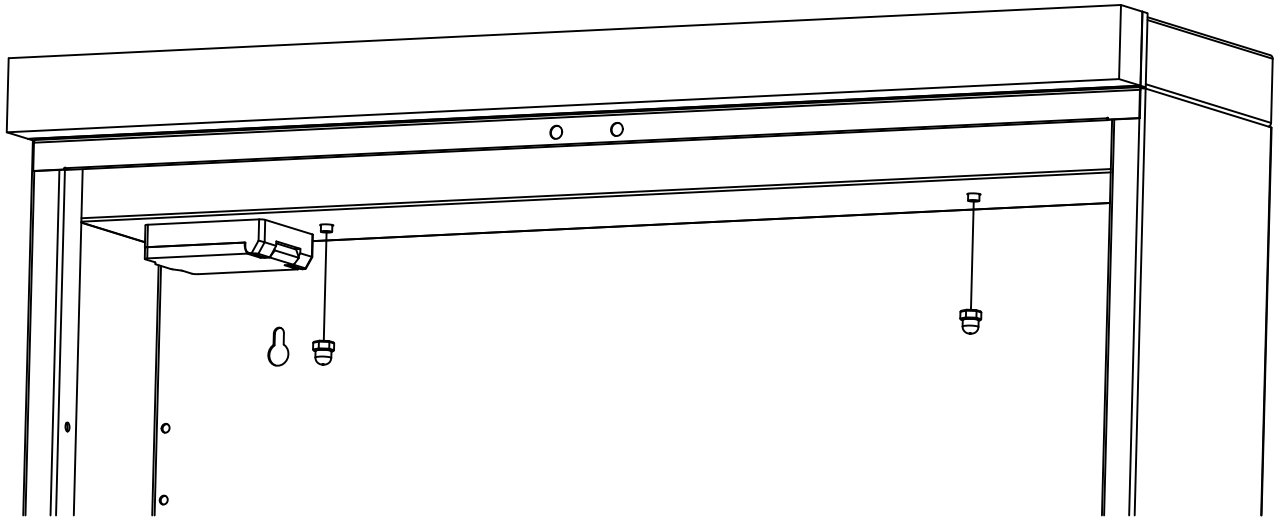
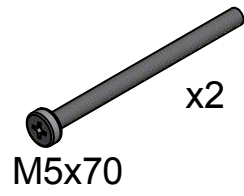
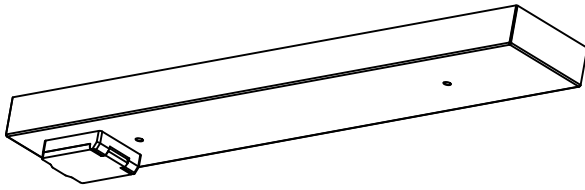
B



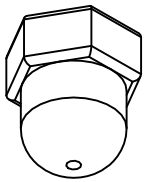
x2

M5

Tillval



B



x2

M5

S

Produkten är märkt med en 4-siffrig kod, vänligen avlägsna den ej!
Koden uppges vid kontakt med återförsäljare / Svedbergs.

N

Produktene er merket med en 4-sifret kode, vær vennlig og ikke fjern denne!
Koden opplyses om ved kontakt med forhandleren/ Svedbergs.

DK

Produktet er mærket med et 4 cifret nr., gem venligst dette.
Nummeret skal bruges ved henvendelse til forhandleren/Svedbergs.

FI

Tuote on merkitty 4-numeroisella koodilla, ole hyvä ja jätä se paikalleen!
Koodi on tarpeellinen mahdollisissa yhteydenotoissa jälleenmyyjälle/Svedbergsille.

GB

The product is labelled with a 4 number code - please do not remove it!
The code will be required when contact is made with Svedbergs or their suppliers.

RU

Изделие промаркировано 4-значным номером. Пожалуйста, оставьте номер
нетронутым. Код необходим для возможного контакта со Svedbergs или его дилером.

S**Skötselråd:**

För att ta hand om din möbel på bästa sätt ska du använda vanligt rengöringsmedel till de målade ytorna. Undvik medel som innehåller slipmedel, syror eller ammoniak. På andra ytor som kan vara mer porösa, är det bäst att rengöra med en lätt fuktad trasa och samma milda rengöringsmedel. Inte heller här ska du använda skurpulver eller medel som innehåller slipmedel, syror eller ammoniak. Rengöring av glaset sker med hjälp av, för badrum och ändamålet avsedda rengöringsprodukter. Avtorkning av ytorna bör ske med frottéhanduk eller annat mjukt material. Använd aldrig rengöringsmedel som har en slipande effekt eftersom de kan repa glasytorna.

N**Pleie av møblene**

For å ta best mulig vare på møblene dine, skal du bruke et vanlig rengjøringsmiddel til de malte flatene. Unngå midler som inneholder slipende eller etsende stoffer, eller salmiakk. Andre overflater kan være mer porøse, og disse er det best å gjøre rent med en lett fuktig klut og samme, milde rengjøringsmiddel. Her skal du heller ikke bruke skurepulver eller midler som inneholder slipende eller etsende stoffer, eller salmiakk. Rengjøring av glasset anbefales rengjøringsmiddel beregnet på badrom uten slipene effekt. Tørk av flatene med frottehåndkle eller annet mykt materiale. Anvend aldri rengjøringsmiddel som har slipene effekt ettersom de kan lage riper i glassflatene.

DK**Møbelpleje**

For den bedst mulige pleje af dine møbler bør du anvende et almindeligt rengøringsmiddel til de malede overflader. Undgå midler, der indeholder slibemiddel, syre eller ammoniak. De andre overflader, der kan være mere sarte, rengøres bedst med en let fugtig klud og samme milde rengøringsmiddel. Også her bør du undgå skurepulver eller midler, der indeholder slibemiddel, syre eller ammoniak. Rengøring af glasset sker med de rengøringsmidler der er beregnet til det. Aftørring af overfladerne bør ske med et frottéhåndklæde eller lignende. Anvend aldrig rengøringsmidler med slibende effekt, da de kan ridse overfladen.

FI**Kalusteiden hoito**

Parhaiten hoidat kalusteitasi käyttämällä maalipintoihin tavallisia puhdistusaineita. Vältä aineita, joissa on hiovia aineksia, happoja tai ammoniakkia. Muut pinnat, jotka voivat olla huokoisempia, on parasta puhdistaa hiukan kostutetulla rievulla ja samalla miedolla puhdistusaineella. Älä käytä näissäkään hankausjauhetta tai aineita, joissa on hiovia aineksia, happoja tai ammoniakkia. Lasin puhdistus tehdään kylpyhuoneisiin tai vastaaviin tiloihin tarkoitetuilla puhdistustuotteilla. Pintojen kuivaus tehdään froteepyyhkeellä tai muilla pehmeillä materiaaleilla. Älä käytä hankausaineita tai muita hiovia aineksia sisältäviä aineita sillä ne voivat naarmuttaa lasipintaa.

GB**Furniture care**

For best possible care of your bathroom furniture, use ordinary washing-up liquid for the painted surfaces. Avoid products that contain abrasives, acids or ammonia. Other surfaces that may be more porous are best cleaned by using a moist cloth and the same mild washing-up liquid. In this case, too, do not use scouring powder or products containing abrasives, acids or ammonia. Only recommended products should be used for keeping the glass clean. After use, wipe off water from shower glass with a soft cloth. Never use an abrasive cleaner on the glass as it may cause scratching.

RU**Уход за мебелью**

Для ухода за окрашенной поверхностью мебели лучше всего использовать обычные моющие средства. Избегайте использования абразивных и содержащих кислоты и аммиак средств. Другие, более пористые поверхности, следует протирать слегка смоченной салфеткой с использованием мягких моющих средств. Нельзя использовать шлифовальные средства, а также абразивные, кислые или аммиачные средства. Стекла следует чистить моющими средствами, предназначенными для ванн, комнат и других соответственных помещений. После мытья следует протереть сухой мягкой салфеткой. Не используйте жесткие или абразивные материалы, которые могут поцарапать поверхность стекол.

R900296000**Rev.no 2016-12-21**