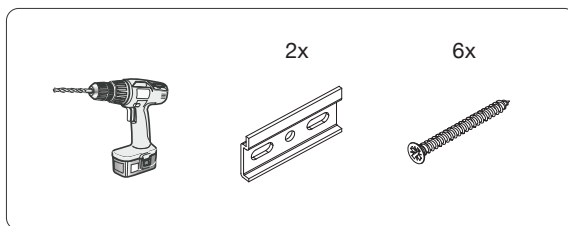
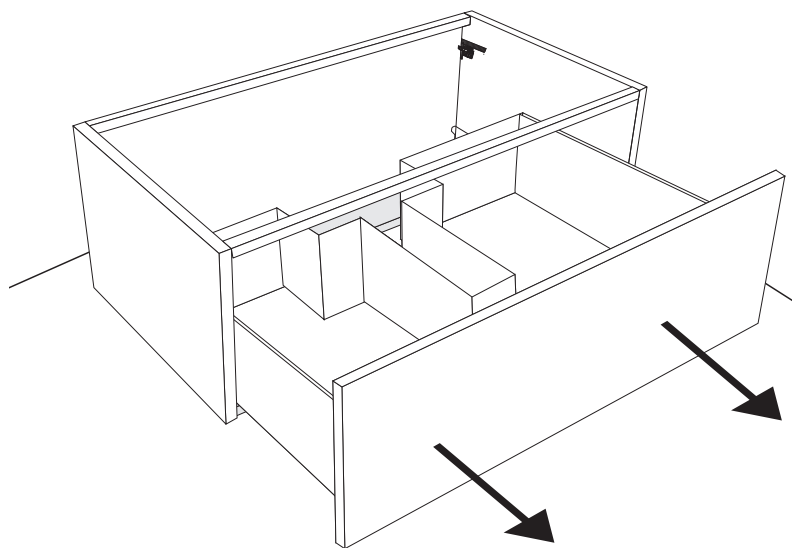


MONTERING AV SELMA UNDERSKAP M I ELLER 2 SKUFFER PÅ VEGG



1. TA UT SKUFFEN (E)



2. MONTER BESLAG PÅ VEGG

