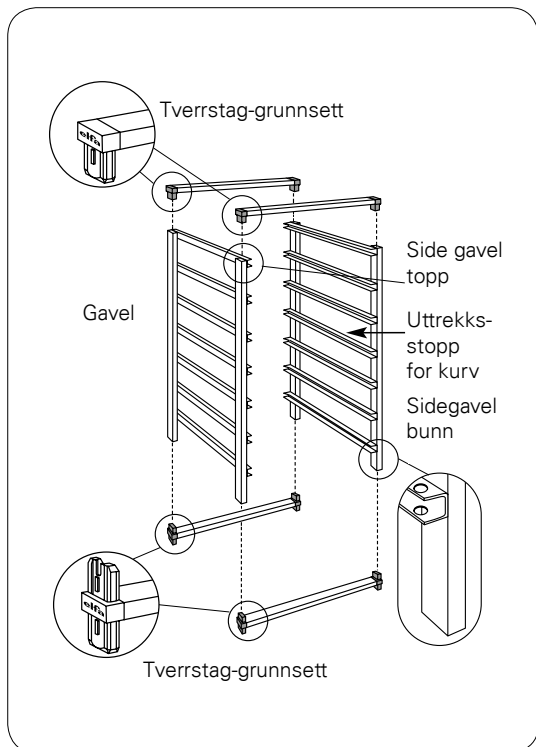


MERK

Hvis du ikke har en plasthammer, kan du bruke en hammer med en trekloss for å beskytte stativet. Hvis du monterer på flis eller tre, må du beskytte gulvet.

Nødvendig verktøy: plasthammer



Montere ett stativ

Trinn 1

- Plasser sidegavlene slik at glidelistene på stativet vender innover.
- Bruk en plasthammer og bank inn de nedre T-tverrstagene nederst på hver av sidegavlene.
- Ved kombinerer av stativer, se figur B nedenfor.

Trinn 2

- Ved bruk av topplate, skal de øverste L-tverrstagene bankes helt inn i hver av sidegavlene. Plasser tapen som fulgte med i pakken, på de øverste L-tverrstagene. Juster topplaten med tverrstagene og trykk den godt ned.

Trinn 3

- Skyv kurvene inn.
- Hvis du har annet stativ- og kurvtilbehør, skal dette monteres nå.

Kombinere kurvstativer

Trinn 1

- Monter det øverste stativet helt ferdig. Se trinnene 1-2 over.

Trinn 2

- Monter det nederste stativet, men utelat de øverste L-tverrstagene.

Trinn 3

- Sett det øverste stativet oppå det nederste stativet. Fest det ved å banke bestemt på hvert av hjørnene på det øverste stativet, til de nedre T-tverrstagene går helt inn i det nederste stativet.

Trinn 4

- Skyv kurvene inn.
- Hvis du har annet stativ- og kurvtilbehør, skal dette monteres nå.

