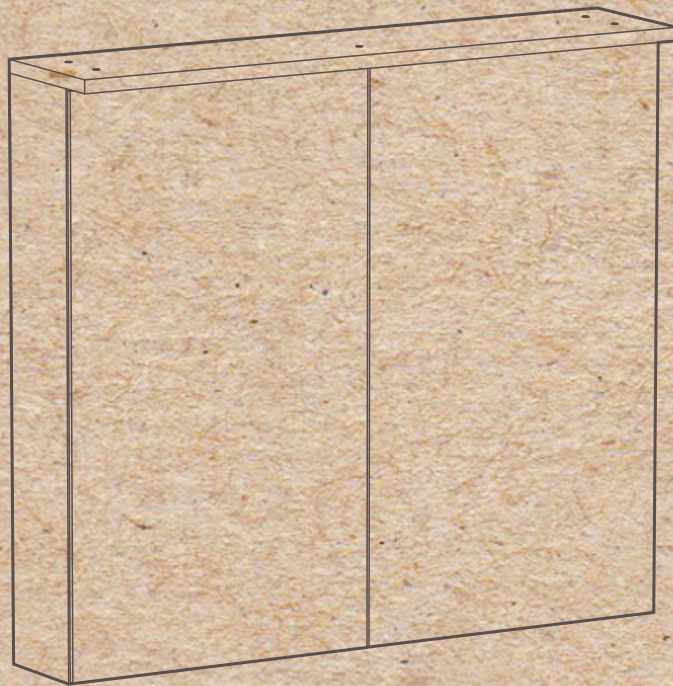


INSTRUCTION MANUAL

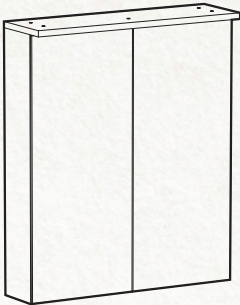
MIRROR CABINET



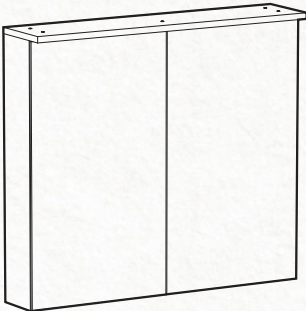
DESIGN BY NOTE DESIGN STUDIO

HAVEN

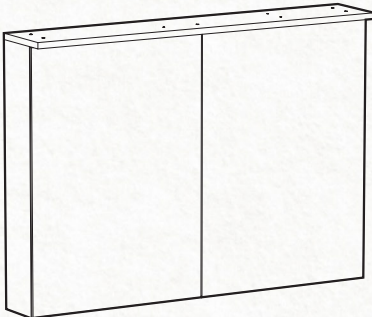
SERIES INFORMATION



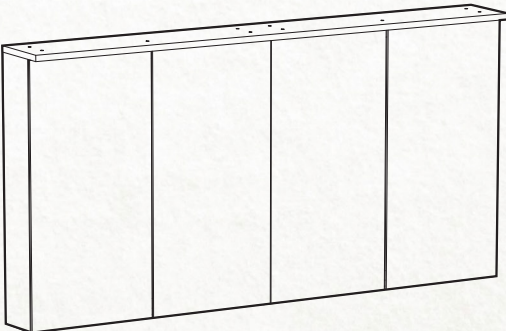
600



800



1000



1400

HAVEN

INTRODUCTION

HAVEN creates bathrooms for life, as it is.

The bathroom is perhaps our most private room, a place where we have no choice but to be ourselves. It's a place to make yourself look nice, a room for transformation. We can choose to make it into a harmonious place. A room for well-being and recovery. But, it's not just us people who should live in harmony in the bathroom. We have all our things as well: soaps, shampoos, makeup, scents, towels ... well, you know how it is when reality gets into the bathroom.

Haven was created on the basis of reality. A series of bathroom furniture with pure harmonic lines, minimalistic design that bring our thoughts to Japanese and Scandinavian design tradition. The materials are natural and the colors soft in tones that do well even in bathroom lighting. We create harmonious rooms. But for the harmony to last even when the people come into the picture, we have taken the design a step further. Pull out a drawer and you will see. The perforated material lets in light and makes it easier to find bottles and tubes. You will also discover the tray with the handle inside the drawer that allows you to lift up your items for easy access.

First impression is important for how a room should be experienced. But it is the second, third, fourth that determines how we live in a room. And that is what we want you to feel. We focus on harmony in functions, in the small details. After all, life is nothing you look at. Life is what you live.

HAVEN is Swedish bathroom furniture that is manufactured in Oskarström in Halland. Here by the river Nissan, just under twenty kilometers upstream from Halmstad, is a historic heritage of manufacturing and industry. A unique working environment that is an important inspiration for us. We would like to see ourselves as part of an old fine craft tradition. Our goal is to make bathroom furnitures with good design, smart function and high quality available to more people.

CARE AND MAINTENANCE

SKÖTSELRÅD

STOMMAR OCH LUCKOR

För rengöring rekommenderar vi att man använder en fuktig bomullstrasa med ett mildt rengöringsmedel som t.ex. mildt diskmedel eller såpa. Undvik att använda starka rengöringsmedel som kan skada produkten. OBS! Om din badrumsmöbel behöver extra rengöring så undvik preparat som har en slipande effekt eller alkohol eftersom det kan bli repor och onödigt slitage på ytan.

PORSLINSTVÄTTSTÅLL

Porslinstvättstället har en glaserad yta som är lätt att hålla ren. Ytan är beständig mot de flesta kemikalier med undantag för starka syror (t. ex. saltsyra och svavelsyra) och starka alkalier (t. ex. kaustiksoda). Rengör ditt porslinstvättställ regelbundet med vanligt rengöringsmedel. Vid svåra fläckar, använd ett mildt kalklösande rengöringsmedel.

HANDFAT AV ROSTFRITT STÅL PVD

Rengör med diskmedel och vatten. Var noga med att torka torrt efter användning och undvik att vätskor självtorkar på ytan. Undvik starka lösningar av mineralsyror och vissa organiska syror som kan frambringe korrosionsangrepp på den rostfria ytan. Du bör även undvika klorlösningar och "Häxans metallputs", silverputsmedel. Var noga med att spola bort badrumsprodukter som innehåller syror, salt etc. Skulle det uppstå fläckar, använd en mjuk trasa och tandkräm (Colgate) för att försiktigt gnugga bort de.

TVÄTTSTÅLL AV SOLID SURFACE

Till daglig rengöring använder du en fuktig trasa med ett mildt rengöringsmedel. Skulle det uppstå repor går de att slipa bort med Scotch-Brite-svamp eller våtslippapper (våt- slippapper 400-800 korn). Använd ej lösningsmedel som aceton eller trikloretylen och andra kemikalier som starka syror (t.ex. citronsyra) eller starka baser (t.ex. kaustisk soda) eller andra mycket aggressiva ämnen för rengöring. Undvik att tvättstället utsätts för vatten som överstiger +65° C, då det finns risk för sprickbildning i ytskiktet.

STENSKIVOR

Kalksten ska rengöras med såpvatten och därefter torkas torrt. Stenen är ett naturmaterial som kan få fläckar av fett och syror. Var därför försiktig med vad du ställer på skivan. Om du vill skydda skivan maximalt så rekommenderar vi dig att köpa vår stenimpregnering. Impregneringen gör stenen mer resistent mot fläckar.

HANDTAG

Mässinghandtagen är tillverkade i Solid polerad mässing och kommer med tiden utveckla en vacker patina. Vill du däremot putsa upp handtagen så rekommenderar vi "Häxans metallputs". Var noga med att medlet ej hamnar på luckorna.

Kopparhandtagen har en yta av Koppar PVD. De kommer med tiden att åldras och mörkna. Försök ej att putsa upp dessa med metallputs. Dessa ska endast rengöras med ljummet vatten och ett mildt rengöringsmedel och torkas därefter torra.

Krom och Matt Svarta handtag åldras ej. Dessa ska endast rengöras med ljummet vatten och ett mildt rengöringsmedel och torkas därefter torra.

OVERFLATEBEHANDLING

RAMMER OG DØRER

For rengjøring anbefaler vi myk fuktig bomullsklut med et mildt vaskemiddel. Unngå sterke og slipende vaskemidler. Disse kan skade produktet. NB! Trenger ditt baderommøbel ekstra form for rengjøring så unngå å bruke slipende og eller etsende vaskemidler. Disse vil ripe opp og eller forårsake unødig slitasje på overflaten.

PORSELENSVASK

Porselensvask har en glaseret overflate som er lett å holde ren. Overflaten er motstandsdyktig mot de fleste kjemikalier bortsett fra sterke syrer, f. eks. saltsyre eller svovelsyre eller sterke alkalier som f. eks. kaustiksoda. Rengjør din porselensvask regelmessig med vanlig rengjøringsmiddel. Ved vanskelige flekker, bruk et mildt kalkløsende rengjøringsmiddel.

HÅNDVASK AV RUSTFRITT STÅL PVD

Rengjør med oppvaskmiddel og vann. Vær nøye med å tørke tørt etter bruk og unngå at andre vesker tørker på overflaten. Unngå sterke vesker av mineralsyrer og enkelte organiske syrer som kan frembringe korrosjonsangrep på den rustfrie overflaten. Du bør også unngå klorløsninger og Häxens metallputs, sølvputs. Vær nøye med å skylle bort badrumsprodukter som inneholder syrer, salt etc. Skulle det oppstå flekker, bruk en myk klut med tannkrem (Colgate) for å gni de forsiktig bort.

SERVANT AV SOLID SURACE

Til daglig renhold brukes en fuktig klut med mildt rengjøringsmiddel. Skulle det oppstå riper kan man slippe de bort med Scotch-Brite-svamp eller våtslipepapir (400-800 korn). Ikke bruk løsningsmiddel som aceton, trikloretylen og eller andre sterke syrer, f. eks. sitronsyre eller sterke baser, f. eks. kaustisk soda. Bruk heller ikke andre aggressive midler for rengjøring. Ikke utsett servanten for vann som overstiger +65°C, da risikerer man sprekker i overflaten.

STEINSKIVER

Kalkstein skal rengjøres med såpevann og deretter tørkes bort. Steinen er et naturmiddel som kan få flekker av fett og syrer. Være derfor forsiktig med hva du plasserer på steinskiven. Om du vil beskytte steinskiven maksimalt anbefaler vi deg å kjøpe vår steinimpregnering. Impregneringen gjør steinen mer motstandsdyktig mot flekker.

HÅNDTAK

Messinghåndtak er produsert i Solid polert messing og vil over tid utvikle en vakker patina. Vil du derimot pusse opp håndtakene så anbefaler vi "Häxens metallputs". Vær nøye med at middelet ikke kommer i kontakt med dørene/skuffene.

Kobberhåndtak har en overflate av Kobber PVD. De kommer over tid til å eldes og mørkne. Førsøk ikke å pusse disse opp med metallputs. Disse skal kun rengjøres med lunkent vann og et mildt rengjøringsmiddel og tørkes deretter tørre.

Krom og Matt Svart håndtak eldes ikke. Disse skal kun rengjøres med lunkent vann og et mildt rengjøringsmiddel og tørkes deretter tørre.

CARE AND MAINTENANCE

CARE INSTRUCTIONS

FRAMES AND CABINET DOORS

For cleaning we recommend using a damp cotton cloth with a mild detergent such as mild dishwashing liquid or soap. Avoid using strong detergents that may damage the product. If your bathroom furniture needs extra cleaning, avoid preparations that have an abrasive effect or alcohol as scratches and unnecessary wear on the surface can occur.

PORCELAIN SINK

The porcelain washbasin has a glazed surface that is easy to keep clean. The surface is resistant to most chemicals except for strong acids (e.g. hydrochloric acid and sulfuric acid) and strong alkalis (e.g. caustic soda). Clean your porcelain washbasin with regular detergent. In case of severe stains, use a mild lime-soluble detergent.

SINK IN STAINLESS STEEL PVD

Clean with dishwashing liquid and water. Be sure to wipe dry after use and avoid to let liquids self-dry on the surface. Avoid strong solutions of mineral acids and some organic acids that can cause corrosion on the stainless steel surface. You should also avoid chlorine solutions and silver polish. Be sure to rinse off any bathroom products containing acids, salt, etc. Should there be stains, use a soft cloth and toothpaste (Colgate) to gently rub them off.

WASHBASIN IN SOLID SURFACE

For daily cleaning, use a damp cloth with a mild detergent. Should scratches occur, they may be sanded off with Scotch-Brite sponge or wet sandpaper (grain 400-800). Do not use solvents such as acetone or trichlorethylene and other chemicals such as strong acids (e.g. citric acid) or strong bases (e.g. caustic soda) or other highly aggressive substances for cleaning. Avoid washing the wash basin with water exceeding +65 °C, as there is a risk of cracking the surface.

STONE COUNTERTOPS

Limestone should be cleaned with soap and water and then wiped dry. The stone is a natural material that may get stains from fat and acids. Be careful what you put on the stone. If you want to protect the countertop to the maximum, it is recommended that you buy our stone impregnation. The impregnation makes the stone more resistant to stains.

HANDLES

The brass handles are made of solid polished brass and will eventually develop a beautiful patina. However, if you want to polish the handles, we recommend "Häxans" metal polish. Make sure to avoid getting polish on the cabinet doors.

The copper handles have a surface of Copper PVD. They will eventually age and darken. Do not try to clean these with metal polish. These should only be cleaned with lukewarm water and a mild detergent and then wiped dry.

Chrome and Matt Black handles do not age, these should only be cleaned with lukewarm water and a mild detergent and then wiped dry.

HOITO-OHJEET

RUNGOT JA OVET

Suosittellemme käyttämään puhdistamiseen kosteaa puuvillariepua ja mietoa puhdistusainetta, kuten esimerkiksi mietoa astianpesuainetta tai suopaa. Vältä voimakkaiden puhdistusaineiden käyttämistä, sillä ne saattavat vahingoittaa tuotetta. HUOM! Jos kylpyhuonekalusteesi tarvitsee lisäpuhdistusta, vältä käyttämästä valmisteita, joilla on hankaava vaikutus tai jotka sisältävät alkoholia, sillä ne saattavat aiheuttaa naarmuja ja turhaa kulumista pintaan.

POSLIINIPESUALLAS

Posliinipesualtaassa on lasitettu pinta, joka on helppo pitää puhtaana. Pinta kestää useimpia kemikaaleja, poikkeuksena voimakkaat hapot (esim. suolahappo ja rikkihappo) ja vahvat emäkset (esim. kaustinen sooda). Puhdista posliinipesualtaasi säännöllisesti tavallisella puhdistusaineella. Käytä vaikeisiin tahroihin mietoa, kalkkia liuottavaa puhdistusainetta.

KÄSIENPESUALLAS RUOSTUMATTOMASTA TERÄKSESTÄ PVD-PINNOITTEELLA

Puhdista astianpesuaineella ja vedellä. Kuivaa huolellisesti kuivaksi käytön jälkeen ja vältä nesteiden jäämistä kuivumaan sen pinnalle. Vältä voimakkaita mineraalihappoliuotteita ja tiettyjä orgaanisia happoja, jotka saattavat aiheuttaa korroosiota ruostumattomaan pintaan. Sinun tulee myös välttää klooriliuotteita ja "Häxan" -metalli- ja hopeakiillotetta. Huuhtele huolellisesti pois kaikki kylpyhuonetuotteet, jotka sisältävät happoja, suolaa jne. Jos altaaseen tulee tahroja, käytä pehmeää riepua ja hammastahnaa (Colgate) ja hankaa ne varovasti pois.

PESUALLAS SOLID SURFACE-MATERIAALISTA

Käytä päivittäiseen puhdistukseen kosteaa riepua ja mietoa puhdistusainetta. Jos pintaan syntyy naarmuja, ne voidaan hioa pois Scotch-Brite-sienellä tai vesihiomapaperilla (vesihiomapaperi karkeudeltaan 400-800). Älä käytä puhdistamiseen liuotinaineita, kuten asetonitai triklorietyleeniiä ja muita kemikaaleja, kuten vahvoja happoja (esim. sitruunahappoa) tai vahvoja emäksiä (esim. kaustinen sooda) tai muita erittäin voimakkaita aineita. Vältä altistamista pesuallasta vedelle, jonka lämpötila on yli + 65° C, sillä se voi aiheuttaa pintakerroksen halkeilua.

KIVILEVYT

Kalkkikivi tulee puhdistaa saippuavedellä ja sen jälkeen kuivata kuivaksi. Kivi on luonnonmateriaali, johon saattaa tulla rasva- ja happotahroja. Ole sen vuoksi varovainen, mitä asetat levyille. Jos haluat suojata levyä parhaalla mahdollisella tavalla, suosittelemme sinua ostamaan kivikyllästeemme. Kylläste tekee kiven vastustuskykyisemmäksi tahroja vastaan.

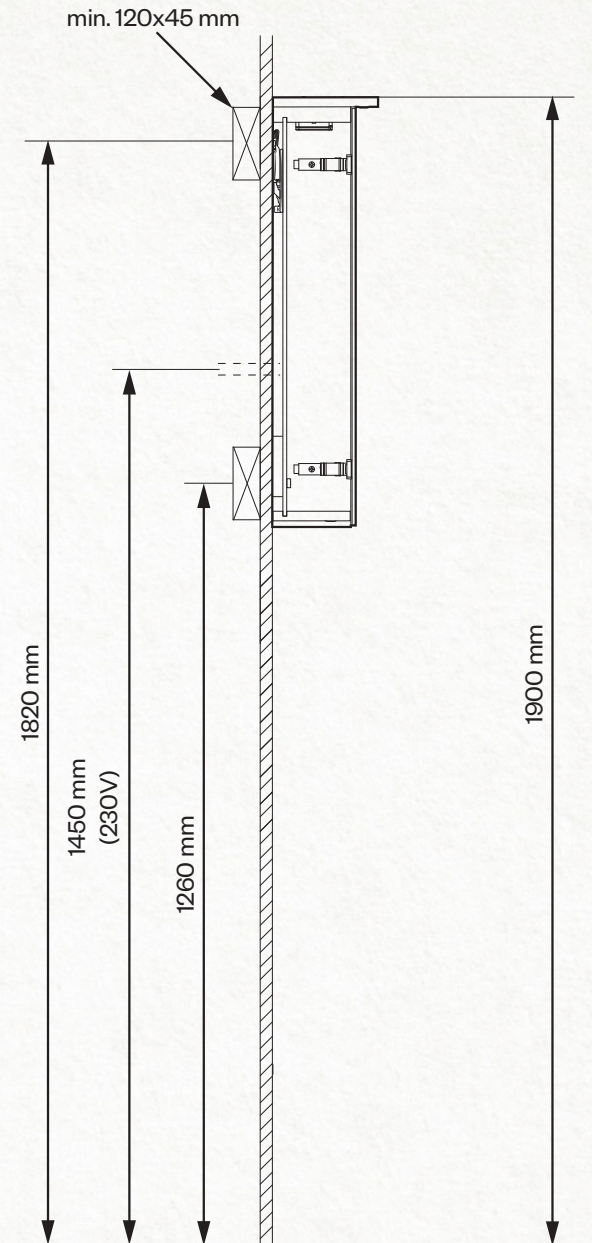
KAHVAT

Messinkikahvat on valmistettu kiinteästä, kiillotetusta messingistä, joka tulee ajan mittaan kehittämään kauniin patinan. Jos kuitenkin haluat puhdistaa kahvat, suosittelemme "Häxan"-metallikiillotetta. Varmista, että ainetta ei joudu oviin.

Kuparikahvojen pinta on PVD-kuparia. Ajan mittaan ne vanhenevat ja tummuvat. Älä yritä puhdistaa näitä metallinpuhdistusaineella. Ne tulee puhdistaa ainoastaan haalealla vedellä ja miedolla puhdistusaineella ja kuivata sen jälkeen kuiviksi.

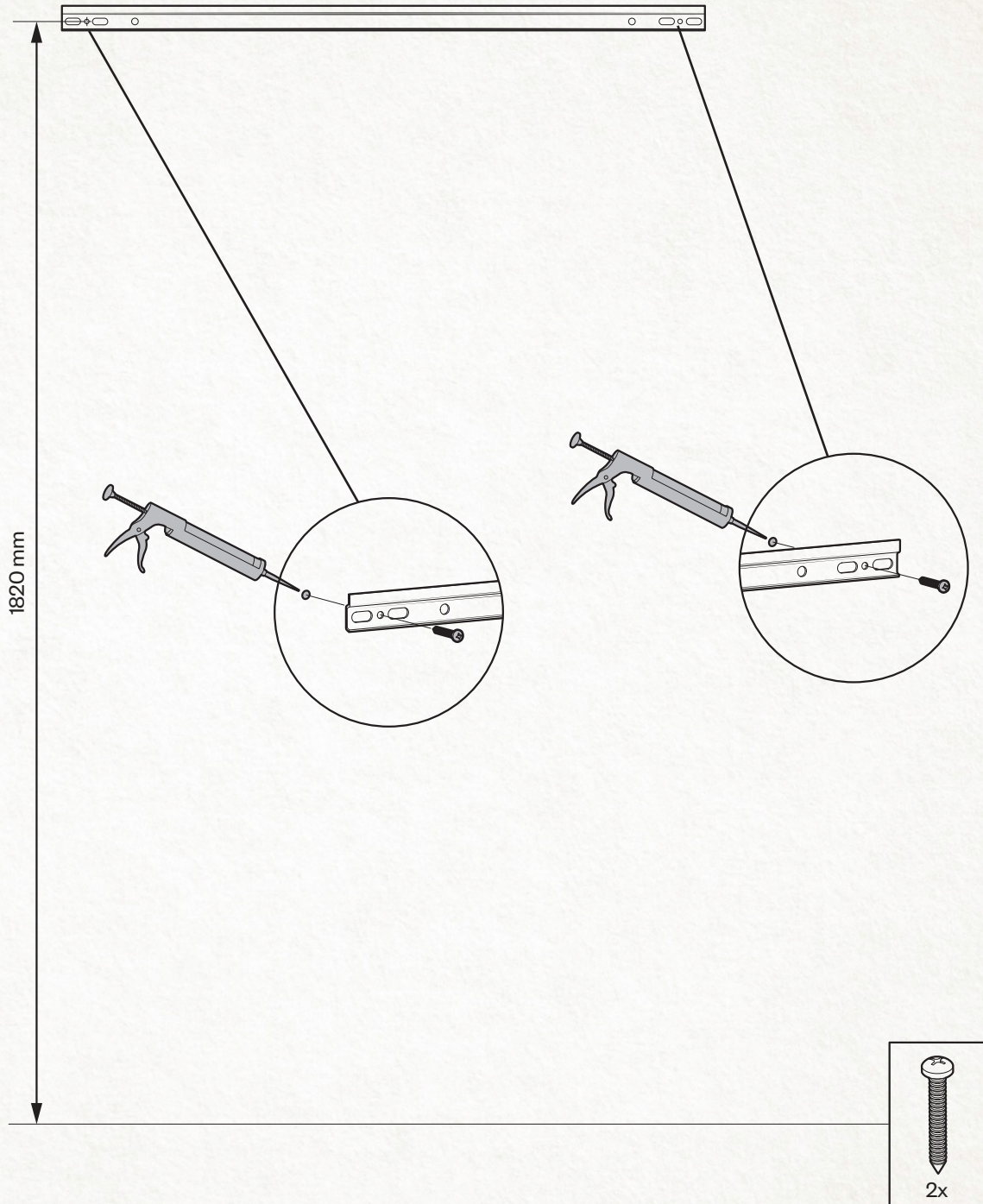
Kromi- ja mattamustat kahvat eivät ikäännä. Ne tulee puhdistaa ainoastaan haalealla vedellä ja miedolla puhdistusaineella ja kuivata sen jälkeen kuiviksi.

GENERAL DIMENSIONS



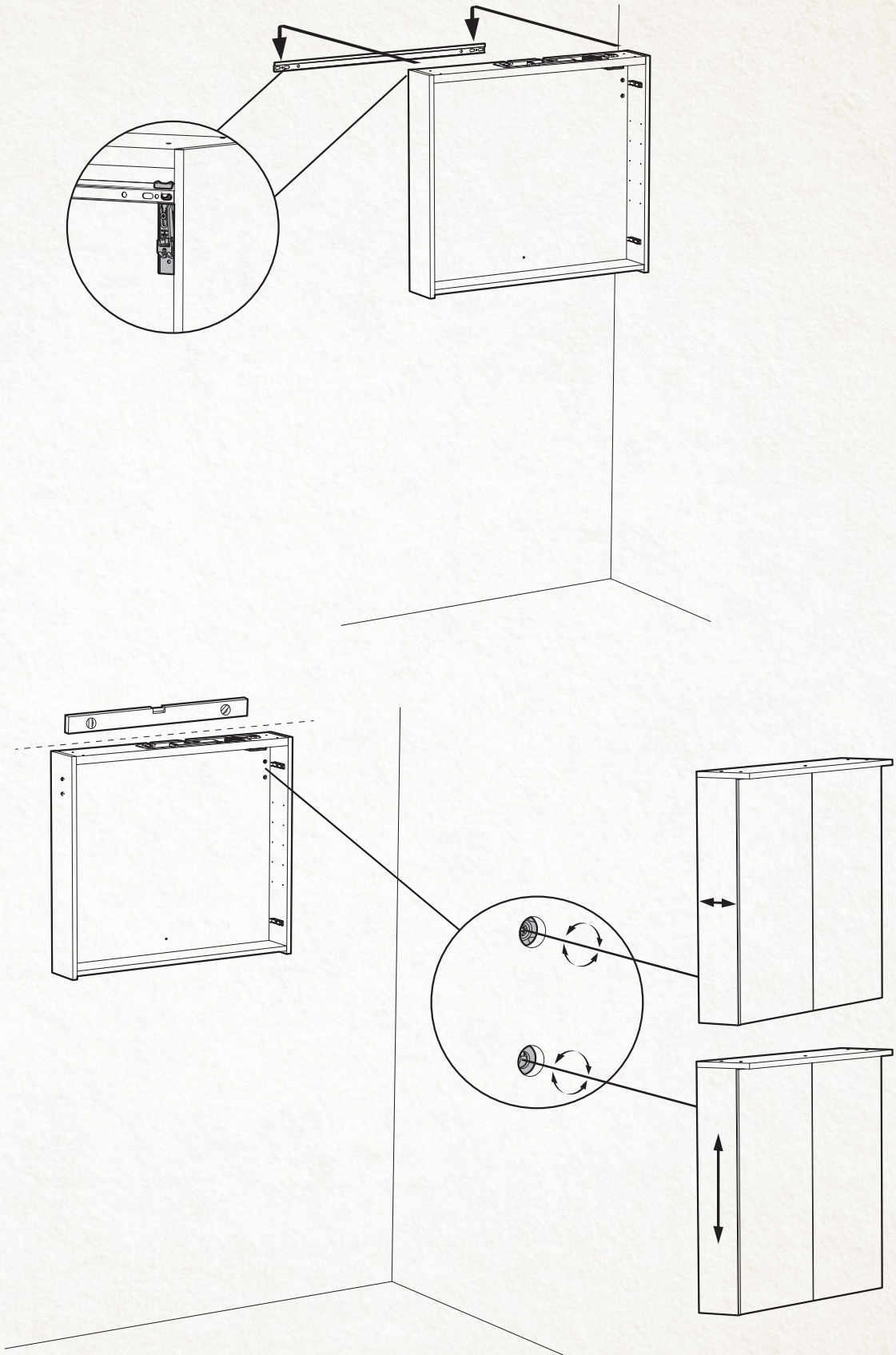
HAVEN

1
MOUNTING OF WALLMOUNT



HAVEN

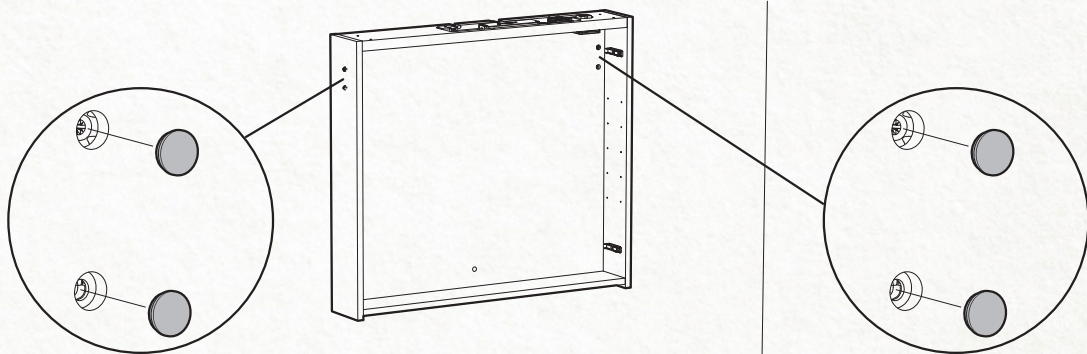
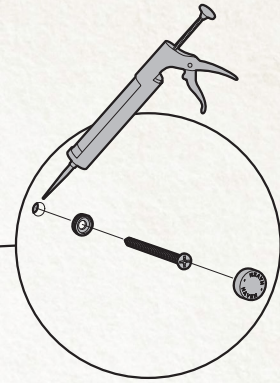
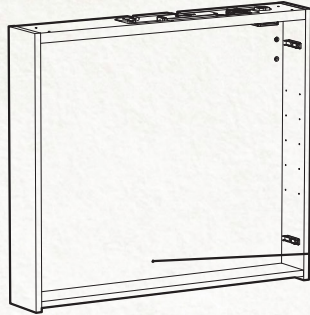
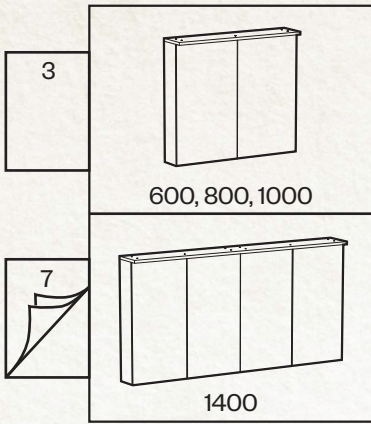
2
MOUNTING OF CABINET



HAVEN

3

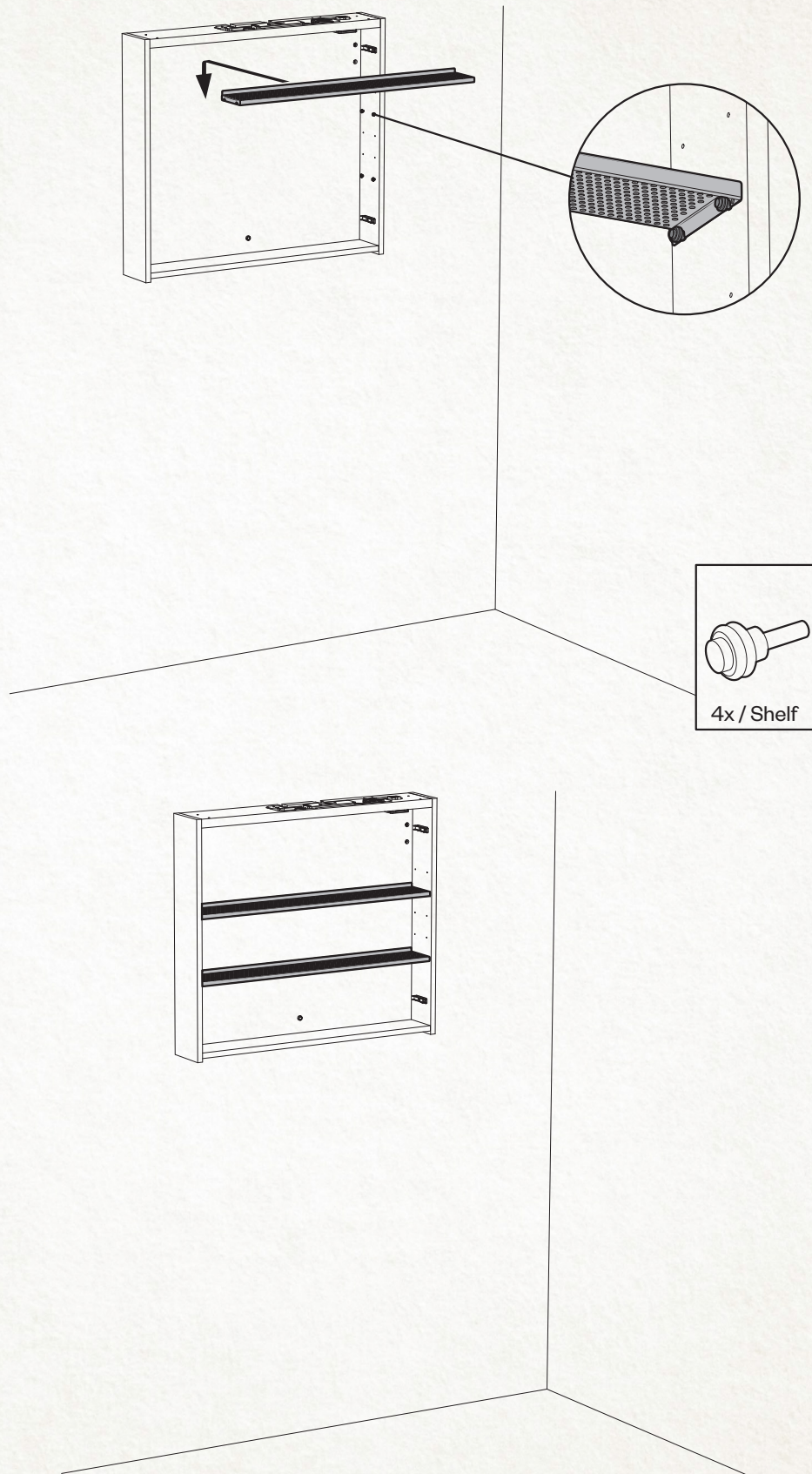
FIXATION OF CABINET



HAVEN

4

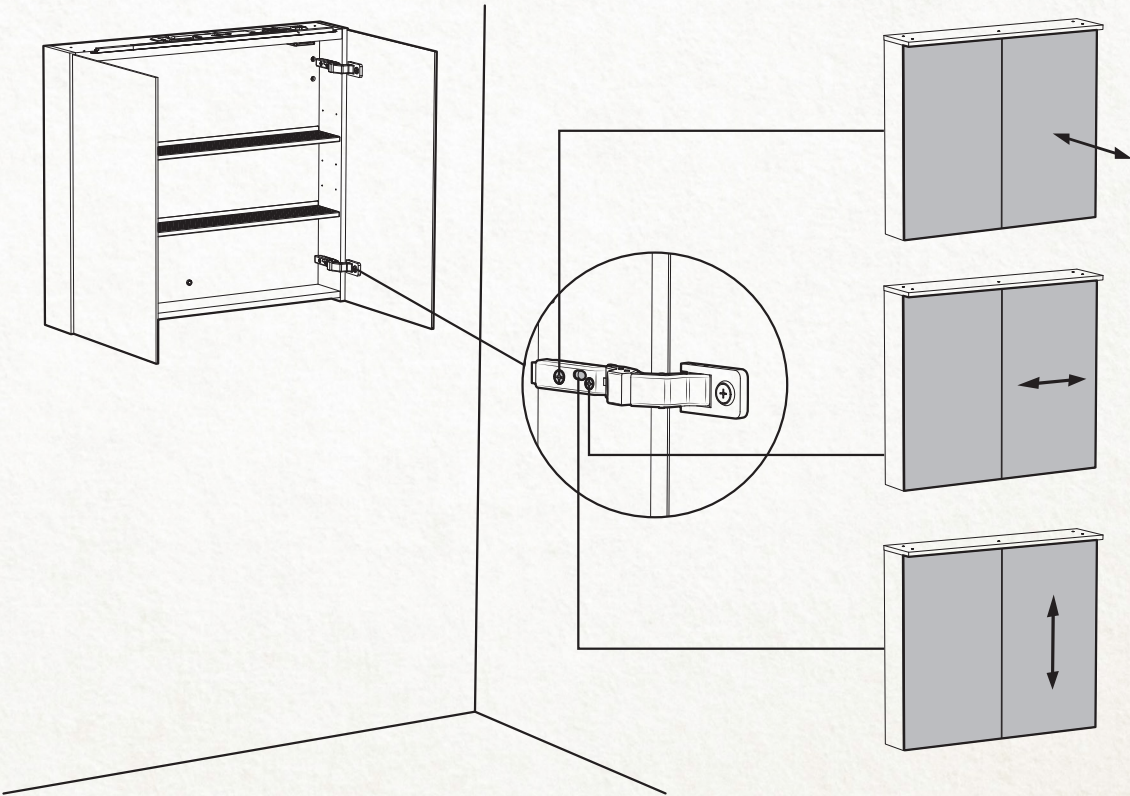
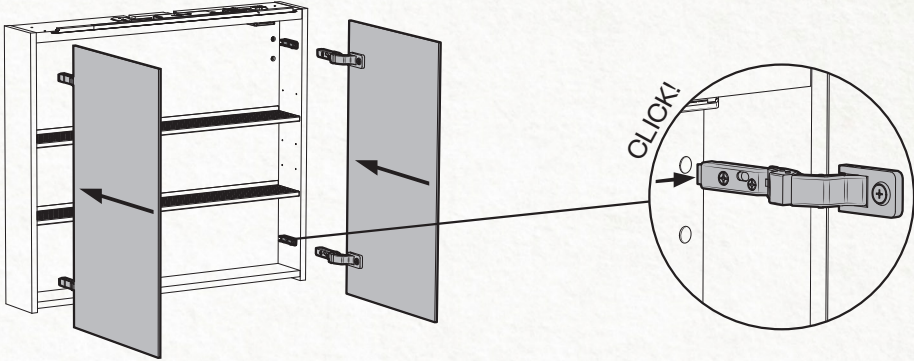
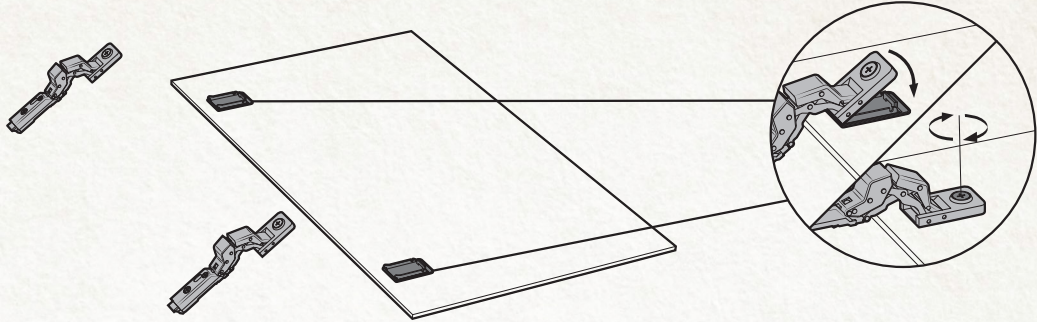
MOUNTING OF SHELVES



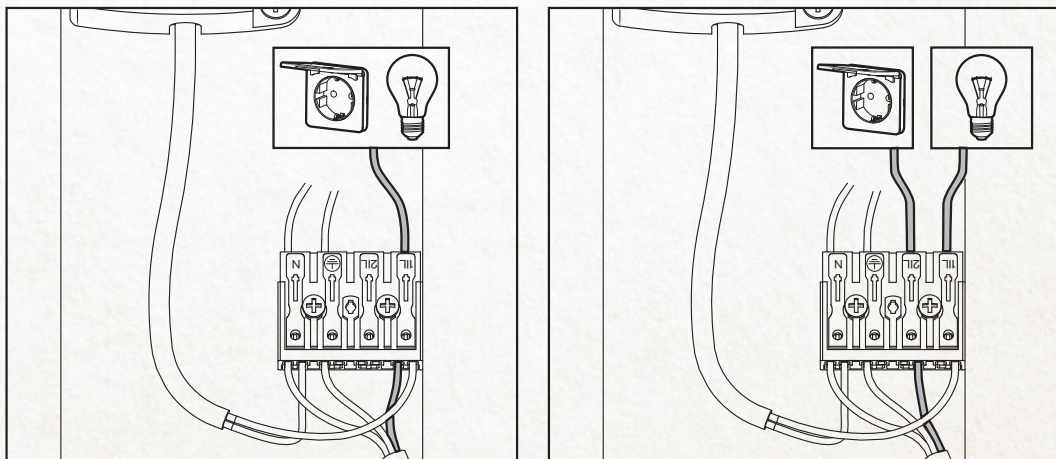
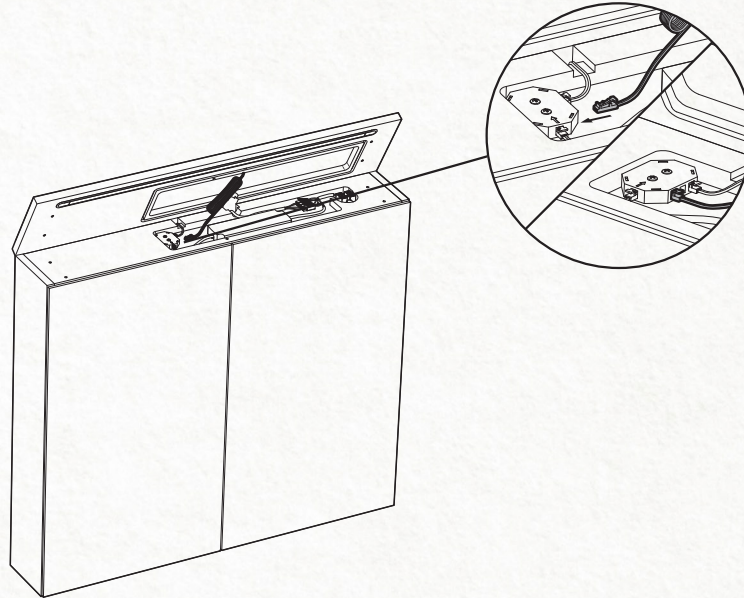
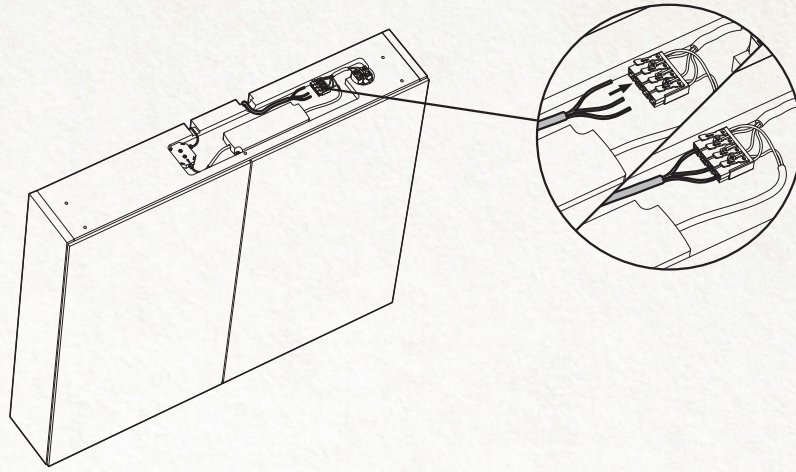
4x / Shelf

HAVEN

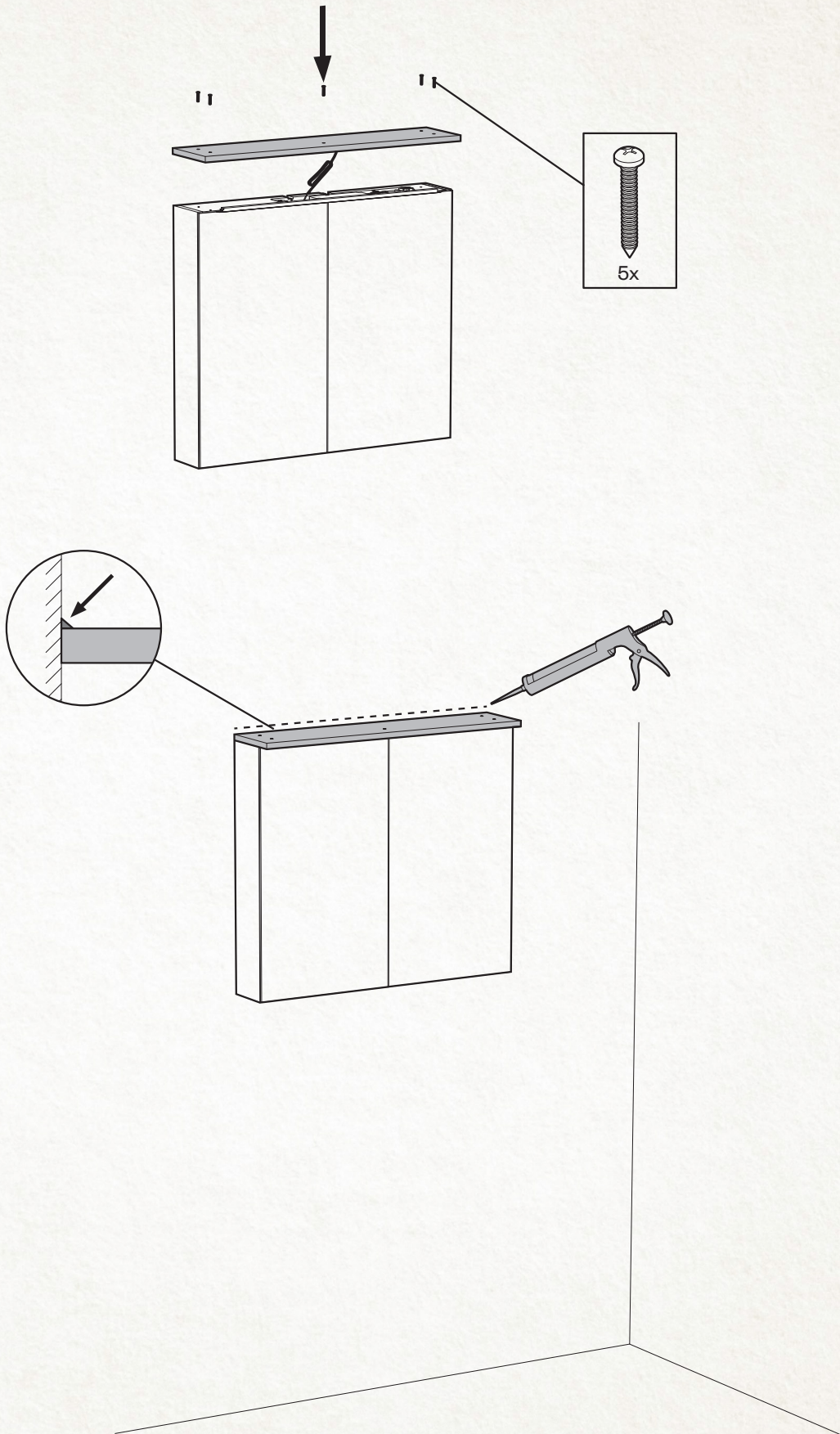
5
MOUNTING OF MIRRORS



6
WIRING

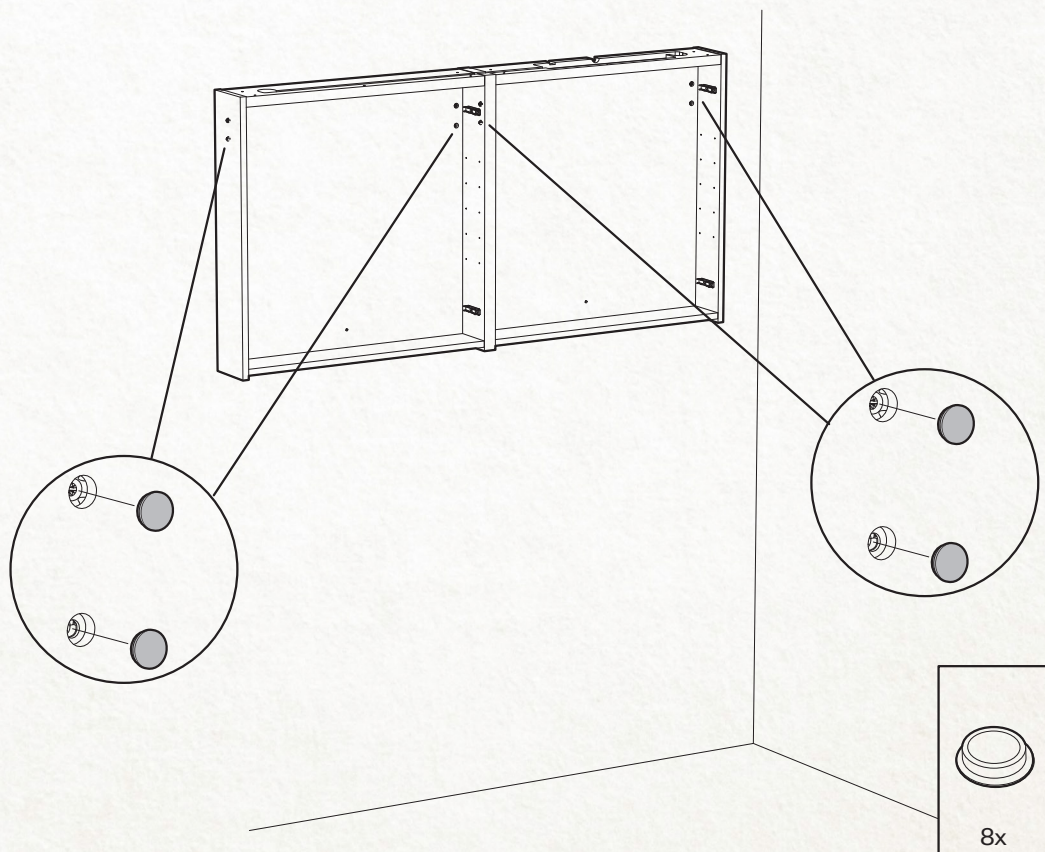
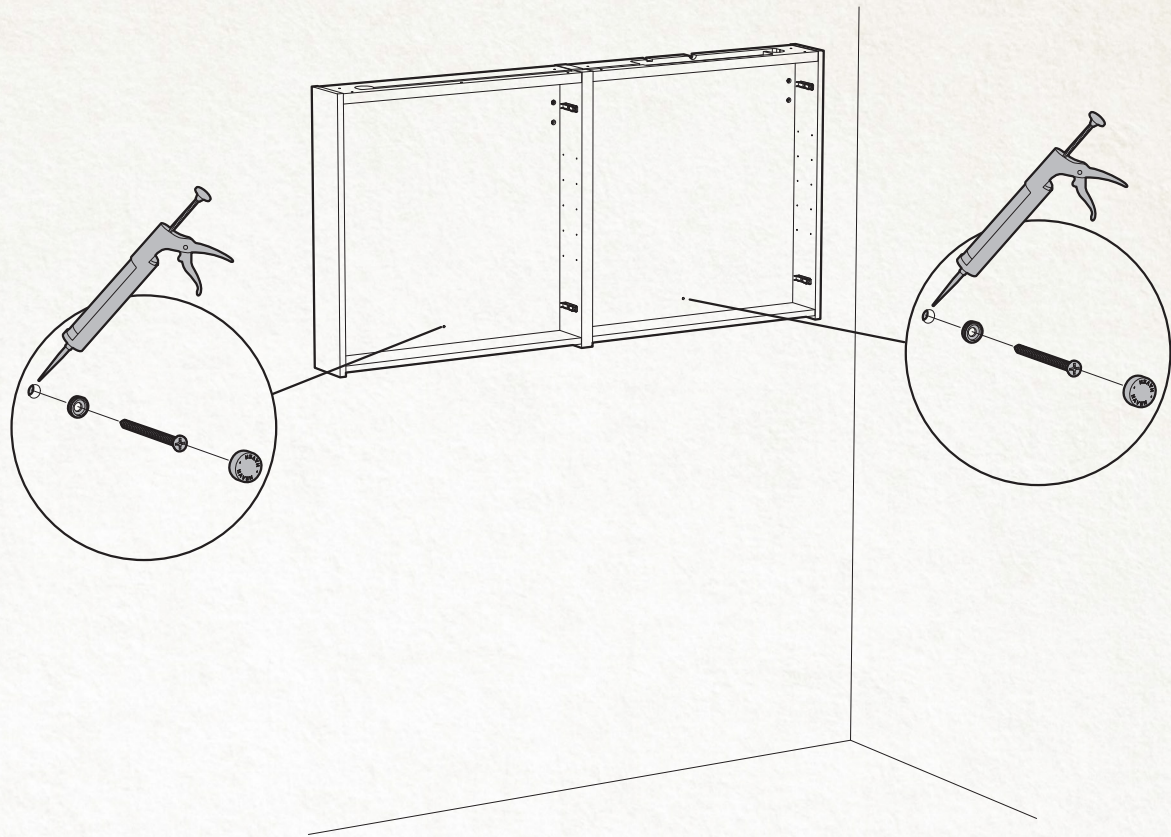


7
FINAL ASSEMBLY



HAVEN

8
FIXATION OF CABINET 1400



HAVEN

Haven System AB
Allégatan 1
SE 313 32 Oskarström

Art nr. 109004

HAVEN