

**EN****STEEL WALL POOL**

BEFORE STARTING ASSEMBLY, READ CAREFULLY THE INSTRUCTION MANUALS OF EVERY COMPONENTS OF THE KIT. KEEP THIS INSTRUCTIONS FOR FUTURE REFERENCE.
ASSEMBLY VIDEO CLIPS ON OUR WEB PAGE
NON-CONTRACTUAL PHOTOS AND PICTURES

DK**STÅLVÆGSPOL**

LÆS INSTRUKTIONSVÆJLEDNINGERNE TIL HVER AF KOMPONENTERNE I SÆTTET GRUNDIGT, FØR MONTERING PÅBEGYNDSES. OPBEVAR DISSE INSTRUKTIONER TIL SENERE BRUG
VIDEOKLIP MED MONTERING FINDES PÅ VORES HJEMMESIDE
IKKE-AFTALEBESTEMTE FOTOS OG BILLEDER

FI**TERÄSPELTIALLAS**

LUE OHJEET HUOLELLISESTI ENNEN ASENNUKSEN ALOITTAMISTA.
SÄILYTÄ NÄMÄ OHJEET MYÖHEMPÄÄ KÄYTTÖÄ VARTEN.
NETTISIVUULTAMME LÖYTYY VIDEOPÄTKIÄ ASENNUKSESTA.
SOPIMUKSETTOMAT KUVAT JA PIIRROKSET

NO**BADEBASSENG MED STÅLVEGG**

LES INSTRUKSJONENE FOR HVER ENKELT KOMPONENT I SETTET NØYE FØR DU BEGYNNER Å MONTERE.
SPAR PÅ DISSE INSTRUKSJONENE FOR FREMTIDIG REFERANSE.
MONTERING OG VIDEO PÅ HJEMMESIDEN VÅR
BILDER UTENFOR KONTRAKTFORHOLD

SE**STÅLVÄGGS-POOL**

LÄS NOGA INSTRUKTIONSFÖRESKRIFTERNA FÖR VARJE KOMPONENT I LEVERANSEN, INNAN DU PÅBÖRJAR MONTERINGEN.
SPARA DE HÄR INSTRUKTIONERNA FÖR FRAMTIDA REFERENS
MONTERINGSVIDEO PÅ VÅR HEMSIDA
NON-CONTRACTUAL PHOTOS AND PICTURES



FABRICADO POR:
MANUFACTURAS GRE, S.A.
ARITZ BIDEA 57, BELAKO INDUSTRIALDEA
APARTADO 69
48100 MUNGUIA (VIZCAYA) ESPAÑA
Nº REG. IND.: 48-06762
MADE IN SPAIN - FABRIQUE EN ESPAGNE

INTERNET**www.gre.es**

INSTRUCTIONS

1

Pag. 1 - 3

- EN** SAFETY PRECAUTIONS
- DK** SIKKERHEDSFORANSTALTNINGER
- FI** VAROTOIMENPITEET
- NO** FORHÅNDSREGLER
- SE** SÄKERHETSFÖRESKRIFTER

2

Pag. 4 - 8

- EN** PREPARATION OF THE SITE
- DK** KLARGØRING AF STEDET
- FI** SIJAINNIN VALMISTELU
- NO** KLARGJØRING AV STEDET
- SE** MARKFÖRBEREDELSE

3

Pag. 9 - 15

- EN** COMPONENTS
- DK** KOMPONENTER
- FI** OSAT
- NO** KOMPONENTER
- SE** KOMPONENTER

4

Pag. 16 - 36

- EN** INSTALLATION
- DK** ANBRINGELSE
- FI** ASENNUS
- NO** INSTALLASJON
- SE** INSTALLATION

5

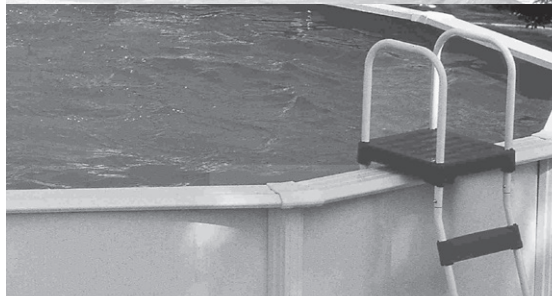
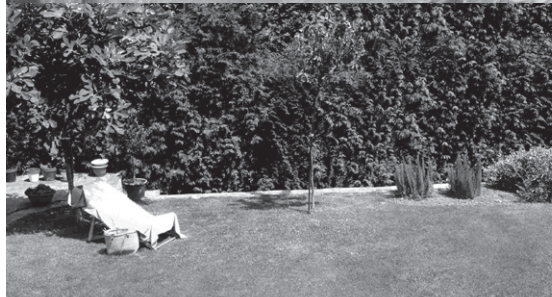
Pag. 37 - 42

- EN** MAINTENANCE AND USE
- DK** VEDLIGEHOLDELSE OG ANVENDELSE
- FI** HUOLTO JA KÄYTTÖ
- NO** VEDLIKEHOLD OG BRUK
- SE** UNDERHÅLL OCH ANVÄNDNING

6

Pag. 43 - 46

- EN** ACCESSORIES
- DK** TILBEHØR
- FI** LISÄVARUSTEET
- NO** TILBEHØR
- SE** TILLBEHÖR

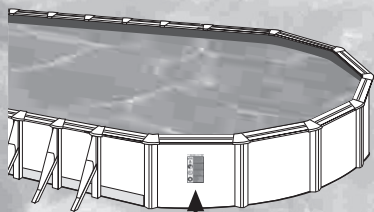




INSTRUCTIONS

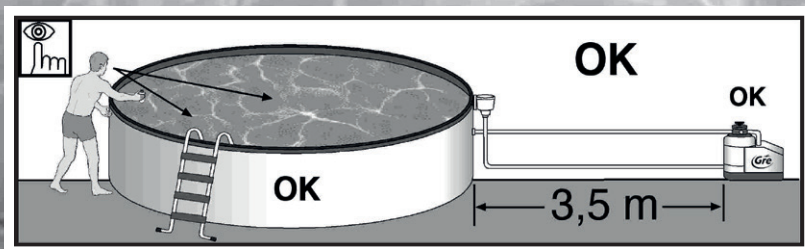


- EN** SAFETY PRECAUTIONS
- DK** SIKKERHEDSFORANSTALTNINGER
- FI** VAROTOIMENPITEET
- NO** FORHÅNDSREGLER
- SE** SÄKERHETSFÖRESKRIFTER



SECTION

1





Carefully read, understand, and follow all information in this user manual before installing and using the swimming pool.

These warnings, instructions, and safety guidelines address some common risks of water recreation, but they cannot cover all risks and dangers in all cases. Always use caution, common sense, and good judgment when enjoying any water activity. Retain this information for future use.

Non Swimmers safety

Continuous, active, and vigilant supervision of weak swimmers and non-swimmers by a competent adult is required at all times (remembering that children under five are at the highest risk of drowning).

- Designate a competent adult to supervise the pool each time it is being used.
- Weak swimmers or non-swimmers should wear personal protection equipment when using the pool.
- When the pool is not in use, or unsupervised, remove all toys from the swimming pool and its surrounding to avoid attracting children to the pool.

Safety devices

- It is recommended to install a barrier (and secure all doors and windows, where applicable) to prevent unauthorized access to the swimming pool.
- Barriers, pool covers, pool alarms, or similar safety devices are helpful aids, but they are not substitutes for continuous and competent adult supervision.

Safety equipment

- It is recommended to keep rescue equipment (e.g. a ring buoy) by the pool.
- Keep a working phone and a list of emergency phone numbers near the pool.

Safe use of the pool

- Encourage all users especially children to learn how to swim
- Learn Basic Life Support (Cardiopulmonary Resuscitation - CPR) and refresh this knowledge regularly. This can make a life-saving difference in the event of an emergency.
- Instruct all pool users, including children, what to do in case of an emergency
- Never dive into any shallow body of water. This can lead to serious injury or death.
- Do not use the swimming pool when using alcohol or medication that may impair your ability to safely use the pool.
- When pool covers are used, remove them completely from the water surface before entering the pool.
- Protect pool occupants from water related illnesses by keeping the pool water treated and practicing good hygiene. Consult the water treatment guidelines in the user's manual.
- Store chemicals (e.g. water treatment, cleaning or disinfection products) out of the reach of children.
- Signage is to be displayed in a prominent position within 2 m of the pool.
- Removable ladders shall be placed on a horizontal surface.

WARNING:

Every electrical appliance fed in 220 V, has to be located at least at 3,50 m from the edge of the pool. The equipment should be connected to a voltage, with earth connection, protected by a residual current device (RCD) having a rated residual operating current not exceeding 30 mA.

Read the instructions carefully and keep for future reference.

IF YOU HAVE ANY PROBLEM, CONTACT US.
DANISH: +45 7022 6856
SWEDISH: +46 0771-188 819
e-mail: info@swim-fun.com
www.swim-fun.com



Sørg for at læse, forstå og følge alle oplysninger i denne bruger-vejledning nøje, før du installerer og bruger swimmingpoolen. Disse advarsler, anvisninger og retningslinjer for sikkerhed vedrører nogle af de mest almindelige risici ved leg i vand, men de dækker ikke alle risici og farer i enhver situation. Udvis altid forsigtighed, og brug din almindelige sunde fornuft og gode dømmekraft ved leg i vand. Gem disse oplysninger til eventuel senere brug.

Sikkerhed for personer, der ikke kan svømme

Personer, der svømmer dårligt eller ikke kan svømme, skal være under kontinuerligt, aktivt og årvågent opsyn af en ansvarlig voksen hele tiden (husk, at børn under fem år har størst risiko for at drukne).

- Udpeg en ansvarlig voksen til at holde opsyn med poolen, hver gang den bruges.
- Personer, der svømmer dårligt eller ikke kan svømme, bør bære svømmebælte eller svømmevinger, når de bruger poolen.
- Fjern alt legetøj fra poolen og området omkring den, når den ikke er i brug eller under opsyn, for at undgå at tiltrække børn.

Sikkerhedsanordninger

- Det anbefales at installere en afspærring (samt sikre alle døre og vinduer, hvor dette er relevant) for at forhindre uautoriseret adgang til swimmingpoolen.
- Afspærringer, pooloverdækninger, poolalarmer og lignende sikkerhedsudstyr er en god hjælp, men de kan ikke erstatte kontinuerligt opsyn af en ansvarlig voksen.

Sikkerhedsudstyr

- Det anbefales at have redningsudstyr (f.eks. en redningskrans) i nærheden af poolen.
- Hav en funktionsdygtig telefon og en liste med alarmnumre i nærheden af poolen.

Sikker brug af poolen

- Du bør opfordre alle brugere, særligt børn, til at lære at svømme.
- Lær grundlæggende livredning (hjertemassage og kunstigt åndedræt), og hold din viden ved lige regelmæssigt. Det sikrer, at du er i stand til at redde liv i en nødsituation.
- Instruer alle brugere af poolen, herunder børn, i, hvad de skal gøre i en nødsituation.
- Spring aldrig på hovedet på lavt vand. Det kan medføre alvorlig personskade eller dødsfald.
- Brug ikke swimmingpoolen, når du har drukket alkohol eller taget medicin, som kan hæmme din evne til at bruge poolen på en sikker måde.
- Hvis der anvendes pooloverdækning, skal den fjernes helt fra vandoverfladen, før du eller andre går i poolen.
- Beskyt brugere af poolen mod vandbårne sygdomme ved at sørge for, at vandet renses, og ved at opretholde en god hygiejne. Se retningslinjerne for rensning af vand i brugervejledningen.
- Opbevar kemikalier (f.eks. midler til behandling af vandet eller rengørings- og desinficeringsprodukter) uden for børns rækkevidde.
- Opstil et skilt på et synligt sted inden for 2 m af poolen.
- Aftagelige stiger skal lægges på et vandret underlag.

RÅD OM SIKKERHED ADVARSEL:

Elektriske apparater, der er tilsluttet 220 V, skal være placeret mindst 3,50 m fra poolens kant. Udstyret skal være sluttet til en stikkontakt med jordforbindelse, som er beskyttet af en fejlstrømsafbryder med en nominal driftsreststrøm på maksimalt 30 mA.

Læs brugervejledningen grundigt igennem, og gem den til fremtidig reference.

KONTAKT OS, HVIS DU ER I TVIVL OM NOGET.

KONTAKTNUMMER:

DANSK: +45 7022 6856
SVENSK: +46 0771-188 819
e-mail: info@swim-fun.com
www.swim-fun.com





Lue tämä käyttöohje ennen uima-altaan asentamista ja käyttämistä ja noudata käyttöohjeen ohjeita. Käyttöohjeen sisältämät varoitukset, ohjeet ja turvaohjeet sisältävät yleisiä veteen liittyviä riskejä mutta eivät välttämättä kaikkia. Ole varovainen ja käytä maalaisjärkeä ollessasi tekemisissä veden ja uima-altaan kanssa. Säilytä käyttöohje tulevan tarpeen varalle.

Uimataidottomien turvallisuus

Aikuisen tulee valvoa uimataidottomia uima-altaan käyttäjiä jatkuvasti (suurimassa hukkumisvaarassa ovat alle 5-vuotiaat lapset).
 – Aina kun uima-allas on käytössä, sille tulee olla määritetty aikuinen valvoja.
 – Uimataidottomien käyttäjien tulee käyttää turvavarusteita uima-allasta käyttäessään.
 – Kun uima-allas ei ole käytössä tai sitä ei valvota, poista kaikki lelut altaasta ja sen ympäriältä, jotta ne eivät houkuttele lapsia altaaseen.

Turvavarusteet

– Uima-altaan ympärille suositellaan asennettavaksi turva-aita (ja mahdolliset ovet ja ikkunat tulee pitää suljettuina).
 – Turva-aidat, uima-altaan peitteet, allashälyttimet ja vastaavat turvavarusteet ovat hyvä apu, mutta ne eivät korvaa jatkuvaa aikuisen valvontaa.

Turvavälineet

– Uima-altaan läheisyyteen suositellaan pelastusvälineitä (esimerkiksi pelastusrengasta).
 – Pidä toimiva puhelin ja hätänumerot altaan lähetyvillä.

Uima-altaan turvallinen käyttö

– Kannusta kaikkia altaan käyttäjiä, erityisesti lapsia, opettelemaan uimataito.
 – Hanki ensiapu- ja elvytystaidot ja pidä ne ajan tasalla. Se voi auttaa pelastamaan henkiä.
 – Opasta kaikkia uima-altaan käyttäjiä, myös lapsia, toimimaan oikein hätätilanteissa.
 – Älä sukella pää edellä matalaan veteen. Seurauksena voi olla vakava vamma tai kuolema.
 – Älä käytä uima-allasta alkoholin tai sellaisten lääkkeiden vaikutuksen alaisena, jotka voivat heikentää turvallisuutta.
 – Jos uima-allaassa käytetään peitettä, se tulee poistaa kokonaan ennen veteen menoa.
 – Ehkäise veden aiheuttamia sairauksia huolehtimalla asianmukaisesta vedenkäsittelystä ja noudattamalla hyvää hygieniaa. Vedenkäsittelyohjeita on altaan käyttöohjeessa.
 – Säilytä kemikaaleja (esimerkiksi vedenkäsittely-, puhdistus- ja desinfiointituotteita) lasten ulottumattomissa.
 – Varoituskyltti on sijoitettava näkyvälle paikalle enintään 2 metrin etäisyydelle altaasta.
 – Irrotettavat tikkaat tulee sijoittaa vaakasuoralle pinnalle.

TURVAVAROITUS:

Kaikki sähkölaitteet, joiden syöttöjännite on 220 voltia, tulee sijoittaa vähintään 3,5 metrin päähän altaan reunasta. Laitteet tulee kytkeä maadoitettuun pistorasiaan, suojata vikavirtasuojajykimellä (VVSK), jonka suojaava vikavirta on enintään 30 mA. Lue ohjeet huolellisesti ja säilytä ne.

JOS SINULLA ON KYSYTTÄVÄÄ, OTA YHTEYTTÄ PUHELIN:

TANSKA: +45 7022 6856
 RUOTSI: +46 0771 188 819
 e-mail: info@swim-fun.com
 www.swim-fun.com



Les denne brukerhåndboken nøye, sørg for at du har forstått den og følg alle anvisninger før du monterer og bruker svømmebassenget. Disse advarslene, anvisningene og retningslinjene vedrørende sikkerhet omhandler noen vanlige risikoer forbundet med vannrekreasjon, men kan ikke dekke alle risikoer og farer som kan tenkes å oppstå.
 Vær alltid forsiktig, vis sunn fornuft og god dømmekraft under alle aktiviteter i vann. Ta vare på denne informasjonen for fremtidig bruk.

Sikkerhet for ikke svømmedyktige

Personer som svømmer dårlig eller ikke kan svømme, må alltid være under kontinuerlig tilsyn av en kompetent voksen (husk at barn under fem år har den høyeste drukningsrisikoen).
 - Utpek en kompetent voksen til å ha tilsyn med bassenget hver gang det er i bruk.
 - Dårlige svømmere eller ikke svømmedyktige skal bruke svømmehjelpemidler når de bruker bassenget.
 - Fjern alle leker fra bassenget og området rundt når bassenget ikke er i bruk.
 Dette for å unngå at barn blir trukket mot bassenget.

Sikkerhetsinnretninger

- Det anbefales å montere en fysisk sperring (og sikre alle dører og vinduer der det er aktuelt) for å hindre uautorisert tilgang til svømmebassenget.
 - Fysiske sperringer, bassengtrekk, bassengalarmer og lignende sikkerhetsinnretninger er nyttige hjelpemidler, men kan ikke erstatte kontinuerlig tilsyn fra en kompetent voksen.

Sikkerhetsutstyr

- Det anbefales å ha redningsutstyr (f.eks. en redningsbøye) ved bassenget.
 - Sørg for å ha en fungerende telefon og en liste med numre til nødetater i nærheten av bassenget.

Trygg bruk av bassenget

- Oppmuntre alle brukere, og særlig barn, til å lære å svømme
 - Lær deg grunnleggende livredning (hjerte- og lungeredning), og sørg for å friske opp kunnskapen med jevne mellomrom. Det kan være helt avgjørende for å redde liv i en nødsituasjon.
 - Lær alle som bruker bassenget, også barn, hvordan de skal opptre i en eventuell nødsituasjon.
 - Stup aldri på grunt vann. Det kan medføre alvorlige skader eller død.
 - Ikke bruk svømmebassenget under påvirkning av alkohol eller medisiner som kan svekke evnen til å bruke bassenget forsvarlig.
 - Ved bruk av bassengtrekk må dette fjernes helt fra vannoverflaten før man går ut i bassenget.
 - Beskytt de som bruker bassenget mot vannrelaterte sykdommer ved alltid å behandle bassengvannet og utvise god hygiene. Se retningslinjene for vannbehandling i denne brukerhåndboken.
 - Oppbevar kjemikalier (f.eks. vannbehandlings-, rengjørings- og desinfiseringsprodukter) utilgjengelig for barn.
 - Skilt skal plasseres på et fremtredende sted innen to meters avstand fra bassenget.
 - Demonterbare stiger skal plasseres på en horisontal flate.

ADVARSEL:

Alle elektriske apparater med 220 V skal plasseres minst 3,5 meter fra bassengkanten. Utstyret skal kobles til en jordet strømforsyning som er beskyttet av en jordfeilbryter med en driftsstrøm som ikke overstiger 30 mA. Les anvisningene nøye og ta vare på dem for fremtidig referanse.

HAR DU PROBLEMER, BER VI DEG KONTAKTE OSS. TELEFONKONTAKT:
 DANSKA: +45 7022 6856
 SVENSKA: +46 0771-188 819
 e-mail: info@swim-fun.com
 www.swim-fun.com



Se till att läsa igenom, förstå och följa all information i den här bruksanvisningen innan du installerar och använder swimmingpoolen. Dessa varningar, instruktioner och säkerhetsanvisningar tar upp en del vanliga risker vid lek och aktiviteter i vatten, men täcker inte alla risker och faror i varje tänkbar situation.
 Använd alltid försiktighet, sunt förnuft och gott omdöme i samband med vattenaktiviteter. Spara den här informationen för framtida bruk.

Säkerhet för icke-simkunniga

Personer som inte kan simma eller har dåliga simkunskaper måste hela tiden övervakas aktivt och uppmärksam av en ansvarig vuxen (kom ihåg att barn under fem års ålder löper störst risk att drunkna).
 – Utse en ansvarig vuxen som ska övervaka swimmingpoolen varje gång den används.
 – Personer som inte kan simma eller har dåliga simkunskaper bör använda flythjälpmedel i poolen.
 – När poolen inte används eller är övervakad bör alla leksaker tas bort från swimmingpoolen och dess närhet för att inte locka barn till vattnet.

Säkerhetsanordningar

– Du bör installera ett staket eller annat hinder (och låsa alla dörrar och fönster i förekommande fall) för att förhindra obehörig åtkomst till swimmingpoolen.
 – Staket, poolskydd, poolarm och liknande säkerhetsanordningar är bra hjälpmedel, men de kan inte ersätta ständig och kompetent övervakning av en vuxen.

Säkerhetsutrustning

– Du bör ha räddningsutrustning (till exempel en livboj) bredvid poolen.
 – Förvara en fungerande telefon och lista med larmnummer i närheten av poolen.

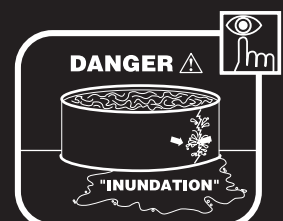
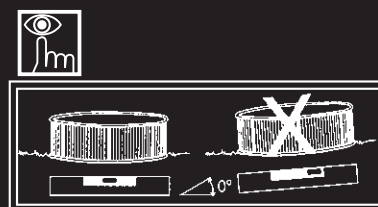
Säker användning av poolen

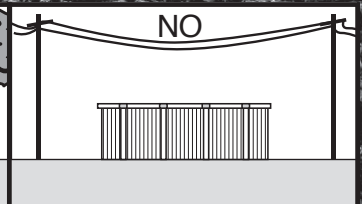
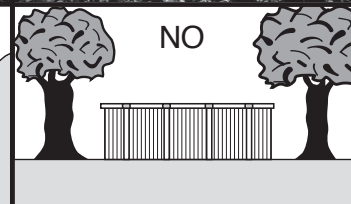
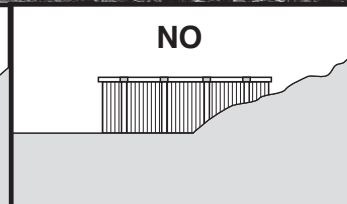
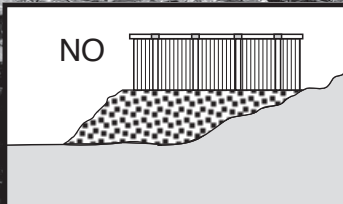
– Uppmuntra alla som använder poolen att lära sig simma, särskilt barn
 – Lär dig första hjälpen (hjärt- och lungräddning, HLR) och öva regelbundet på dina färdigheter. Det kan vara skillnaden mellan liv och död i en nödsituation.
 – Instruera alla som använder poolen, inklusive barn, om vad de ska göra i händelse av en nödsituation.
 – Dyk aldrig i grunt vatten. Det kan leda till allvarliga skador eller dödsfall.
 – Använd inte swimmingpoolen om du tagit alkohol eller mediciner som påverkar din förmåga att använda poolen på ett säkert sätt.
 – När du använder poolskydd ska detta tas bort helt från vattnet innan någon går ned i poolen.
 – Skydda personer som använder poolen från vattenrelaterade sjukdomar genom att behandla poolvattnet och säkerställa god hygien. Läs riktlinjerna för vattenbehandling i bruksanvisningen.
 – Förvara kemikalier (till exempel produkter för vattenbehandling, rengöring och desinficering) utom räckhåll för barn.
 – Skyltar ska sättas upp väl synliga inom 2 meter från poolen.
 – Löstagbara stegar ska placeras på en vägrät yta.

SÄKERHETSÅRNINGAR:

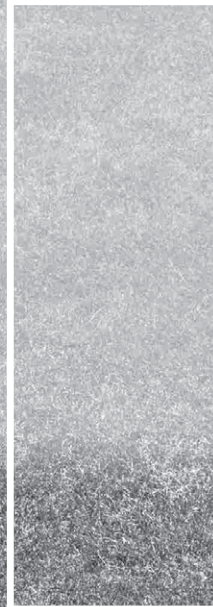
Alla elektriska apparater med 220 V måste finnas minst 3,50 m från kanten av poolen. Utrustningen bör vara ansluten till en jordad strömkälla med jordfelsbrytare (RCD) som har en felström som inte överstiger 30 mA. Läs instruktionerna noga och spara dem för framtida bruk.

KONTAKTA OSS OM DU HAR PROBLEM ELLER FRÅGOR! TELEFON:
 DANSKA: +45 7022 6856
 SVENSKA: +46 0771-188 819
 e-mail: info@swim-fun.com
 www.swim-fun.com





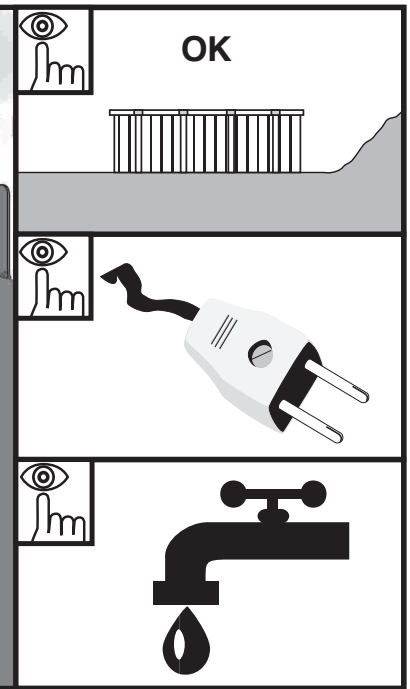
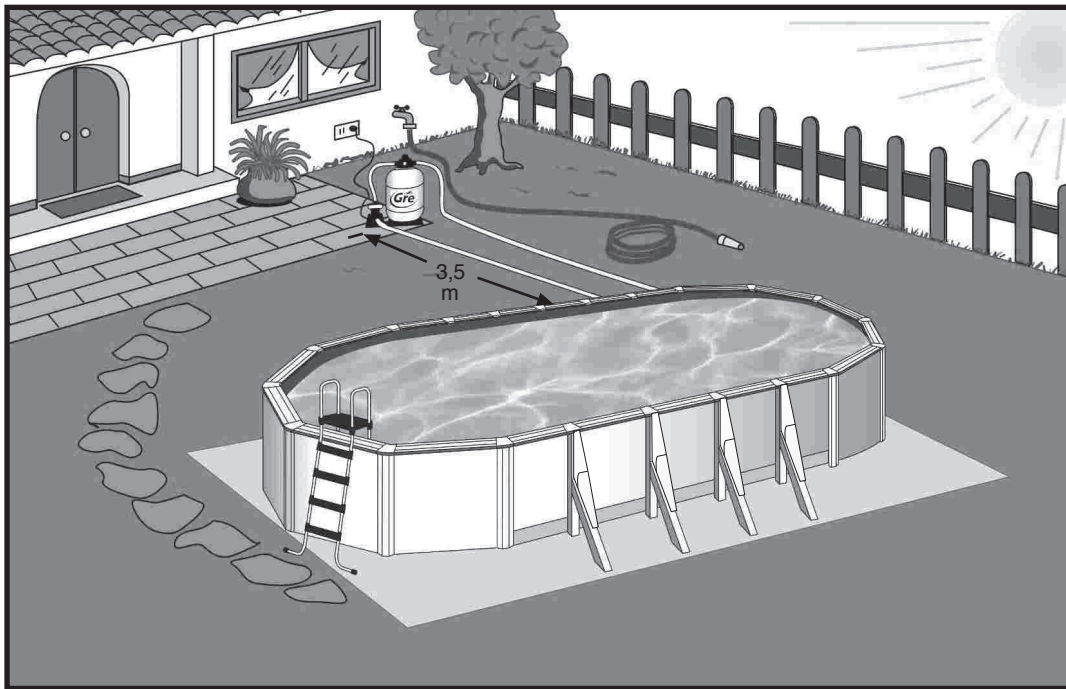
INSTRUCTIONS



- EN** PREPARATION OF THE SITE
- DK** KLARGØRING AF STEDET
- FI** SIJAINNIN VALMISTELU
- NO** KLARGJØRING AV STEDET
- SE** MARKFÖRBEREDELSE

SECTION

2



EN **Installation place:** Our pools are designed to be erected above ground and for an outdoor family use. The ground has to be firm, flat and perfectly horizontal. **Remember:** 1000 lts of water = 1 m³ = 1000 Kgs.
Advices to chose the best location for your pool:

- Select a place where you'll have to realize the least excavation to levelled the ground.
- Non easily inundated area in case of rain.
- Where there is not any underground connection (water, gaz, electricity,...).
- Do not install it underneath electric line.
- Protected from wind and without any trees because the pollen and the leaves make the pool dirty.
- Sunny area, where the most sun is during the morning.
- Close to a water and power supply and drainage system.

UNACCEPTABLE LOCATION: Sloping, uneven ground. Sandy, rocky or soggy ground.

DK **Monteringssted:** Vores pools er fremstillet til at blive monteret over jorden og til udendørs familiebrug. Jorden skal være solid, flad og helt vandret.:
HUSK 1000 liter vand = 1 m³ = 1000 Kg. **Sådan vælger du den bedste beliggenhed til din pool:**

- Vælg et sted, hvor du skal grave mindst muligt for at planere jorden.
- Et område, der ikke nemt oversvømmes, når det regner.
- Hvor der ikke er nogen underjordisk tilslutning (vand, gas, elektricitet...).
- Der må ikke installeres en underliggende elektrisk ledning..
- Beskyttet mod vind og uden træer, da pollen og blade gør poolen beskidt.
- Solrigt område, hvor der er mest sol under morgentimerne.
- Tæt på vand- og strømforsyning og afløbssystem.

IKKE-GODKENDT PLACERING: skrånende, ujævnt underlag. Sandholdig, stenet eller blød jord.

FI **Asennuspaikka:** Altaamme on suunniteltu sijoitettavaksi pihamaalle perheen ulkokäyttöön. Maaperän tulee olla tiivis, tasainen ja täysin vaakasuorassa. **Muista:** 1000 l vettä = 1 m³ = 1000 kg. **Neuvoja parhaimman sijainnin valitsemiseksi altaalle:**

- Valitse paikka, jossa maaperää täytyy kaivaa mahdollisimman vähän tasaisen pohjan aikaansaamiseksi.
- Ei herkästi tuluvia alueita sateen sattuessa.
- Ei maanalaisia yhteyksiä (vesi, kaasu, sähkö jne.).
- Ei sähkölinjan alapuolelle.
- Suojassa tuulelta ja kaukana puista, sillä siitepöly ja lehdet likaavat altaan.
- Aurinkoinen alue, jossa aurinkoa on eniten aamupäivällä.
- Lähellä vesi- ja virtalähdettä sekä viemärintjärjestelmää.

SOVELTUMATTOMAT SIIJOITUSPAIKAT Viättävä tai epätasainen maasto. Hiekkainen, kivikoinen tai märkä maaperä.

NO **Installasjonssted** Bassengene våre er utformet til å reises over bakken, for utendørs bruk i familien. Grunnen må være fast, flat og helt horisontal.
Husk: 1000 liter med vann = 1 m³ = 1000 kg. **Råd for å velge den beste plasseringen av bassenget:**

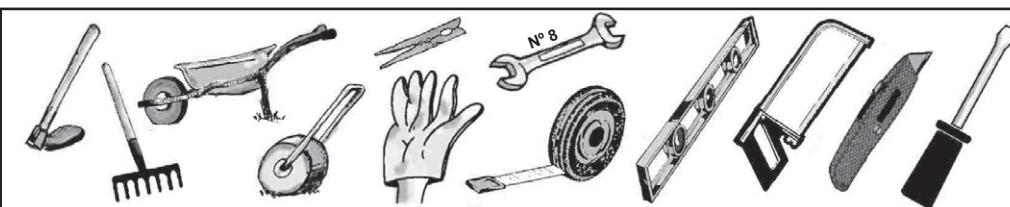
- Velg et sted der det skal minst mulig graving til for at bassenget skal kunne stå i vater.
- Områder som ikke lett blir oversvømt i tilfelle regn.
- Der det ikke finnes noen underjordiske forbindelser (vann, gass, elektrisitet...).
- Ikke installer det under en elektrisk linje.
- Beskyttet mot vind og uten trær fordi pollen og blader gjør bassenget skittent.
- Solrikt område, der det er mest sol i løpet av formiddagen.
- I nærheten av et vann-, strømforsynings- og dreneringssystem.

UAKSEPTABEL PLASSERING: Skrått og ujevnt terreng. Sandholdig, steinholdig eller vasstrukken grunn.

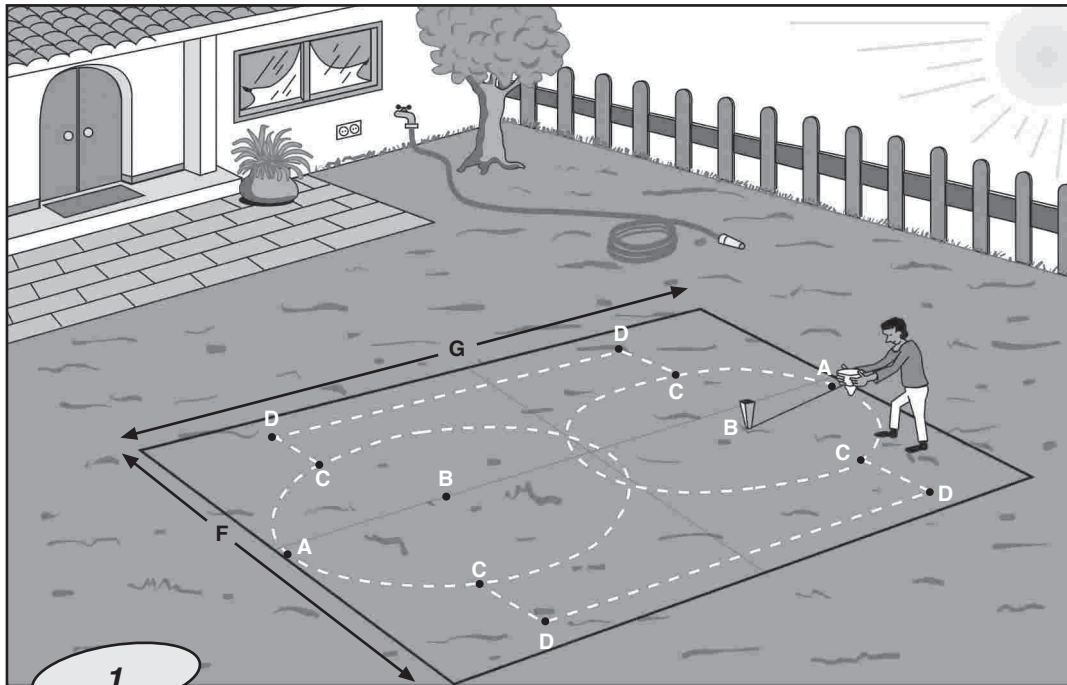
SE **Installationsplats:** Våra pooler är utvecklade för att ställas på marken och för användning utomhus av en familj. Marken måste vara fast, platt och perfekt horisontell. **Kom ihåg:** 1 000 l vatten = 1 m³ = 1 000 kg. **Råd för att välja bästa plats för din pool:**

- Välj en plats där du måste gräva så litet som möjligt för att jämna ut marken.
- Område som inte lätt blir översvämmat när det regnar.
- Där det inte finns några anslutningar under marknivån (vatten, gas, elektricitet...).
- Installera den inte under en elledning.
- Skyddad från vind och utan träd, eftersom pollen och löv förorenar vattnet.
- Solig plats, där mesta solen kommer på morgonen.
- Nära vatten- och strömkälla samt avloppssystem.

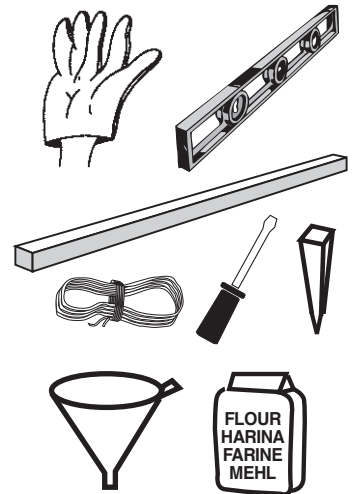
OLÄMPLIGA PLATSER: Lutande, ojämn mark. Sandig, stenig eller sumpig mark.



Tool necessary (not included)
 Nødvendigt værktøj (medfølger ikke)
 Tarvittavat työkalut (ei sisälly toimitukseen)
 Nødvendige verktøy (ikke inkludert)
 Verktøy behövs (ingår ej)



Tool necessary (not included)
Herramienta necesaria (no incluida)
Outil nécessaire (non compris)
Erforderliches Werkzeug (nicht eingeschlossen)
Utensile necessario (non compreso)
Benodigd gereedschap (niet inbegrepen).
Ferramenta necessária (não está incluída)



EN

Mark the installation area:

Once the location area is chosen (which have to be perfectly levelled), we'll proceed at the marking.

You've got 2 options for that :

- 1° To prepare a concrete platform (cement,...) with the necessary measure according to your swimming-pool size.
- 2° Directly on the ground :

To mark the ground using wood pickets, screwdriver, funnel (or plastic bottle), flour or lime and a rope.

It is advisable to level the total surface area necessary before marking it (marking should be centered on the rectangle corresponding to the pool model) so that assembly work is more convenient and easy.

DK

Afmærk monteringsområdet:

Når beliggenheden er valgt (som skal være perfekt i vater), går man videre til markeringen.

Der er to muligheder:

- 1° Til klargøring af en betonplatform (cement...) med de nødvendige mål i henhold til poolens størrelse.
- 2° Direkte på jorden:

Jorden markeres ved hjælp af træpinde, skruetrækker, tragt (eller plastikflaske), mel eller kalk og et reb.

Det tilrådes, at man planere hele den nødvendige overflade, før den markeres (markering skal være centreret i firkanten i henhold til pool-modellen), så monteringsarbejdet bliver nemmere.

FI

Merkitse asennusalue:

Kun altaan sijaintikohta on valittu (sen täytyy olla täysin tasainen), merkitse seuraavaksi alue.

Altaan asennusalueelle on kaksi vaihtoehtoa:

- 1. Betoninen alusta (sementti), jonka koko riippuu uima-altaan koosta.
- 2. Suoraan maahan:

Maan merkitsemiseen tarvitset puupaaluja, ruuvimeisselin, suppilon (tai muovipullon), jauhoja tai kalkkia ja köyttä.

On suositeltavaa tasoittaa pohjan pinta-ala kokonaisuudessaan ennen merkintöjen tekemistä (merkinnät tulee keskitää allasmalliin mukaisesti), jolloin asennustyö käy helposti ja sujuvasti.

NO

Marker installasjonsområdet:

Når plasseringsområdet (som skal være helt flatt) er valgt, går vi videre med å markere.

Dette kan du gjøre på to forskjellige måter:

- 1° På en betongplattform (sement...) med de nødvendige målene i henhold til bassengets størrelse.
- 2° Direkte på jorden:

For å markere bakken kan du bruke trespisser, en skrutrekker, trakt (eller plastflaske), mel eller lime og et tau.

Vi anbefaler å jevne ut det totale området som trengs, før du merker det (merking skal være sentrert på rektangelet som tilsvarer bassengmodellen) slik at monteringsarbeidet blir mer praktisk og enkelt.

SE

Märk ut installationsområdet:

När du har valt plats (som måste göras perfekt plan), går vi vidare till markeringen.


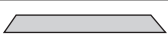
Det finns 2 alternativ:

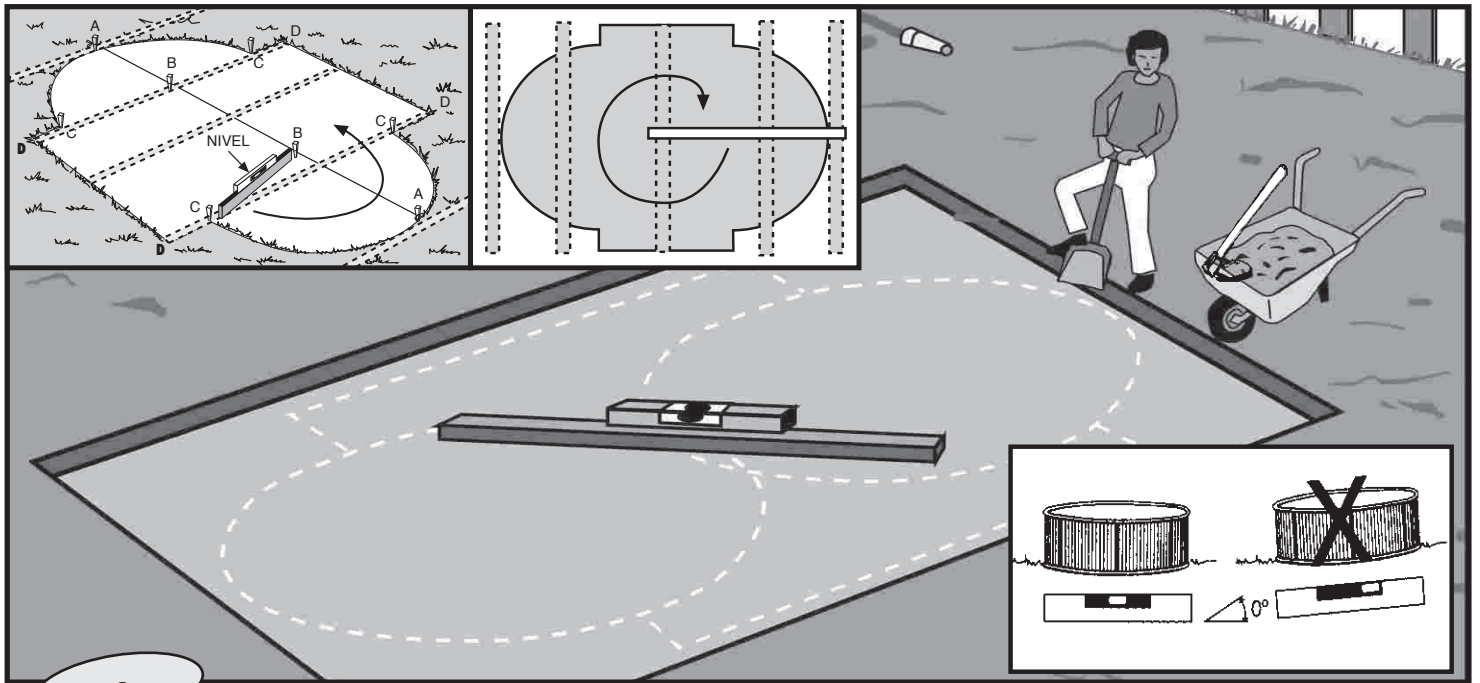
- 1. Att förbereda en betongplattform (cement...) med de mått som krävs, vilka beror på storleken av din pool.
- 2. Direkt på marken:

För att markera marken med trästolpar, skruvmejsel, tratt (eller plastflaska), mjöl eller kalk och ett rep.

Vi rekommenderar att du jämnar ut hela den yta som krävs, innan du gör markeringarna (markeringarna ska centreras på en rektangel som motsvarar pool-modellen), så att monteringen ska fungera bekvämare och lättare.

REQUIERED AREA - PÅKRÆVET AREAL- TARVITTAVA ALA - KRAV TIL OMRÅDE - KRAV PÅ PLATSEN:

		A-A	A-B=B-C	C-D	D-D
10,00 x 5,50 m.	10,20 x 7,50 m.	9,93 m.	2,750 m.	1 m.	4,87 m.
9,15 x 4,70 m.	9,35 x 6,70 m.	9,01 m.	2,350 m.	1 m.	4,87 m.
8,00 x 4,70 m.	8,30 x 6,70 m.	7,88 m.	2,350 m.	1 m.	3,75 m.
7,30 x 3,75 m.	7,50 x 5,75 m.	7,23 m.	1,875 m.	1 m.	3,75 m.
6,10 x 3,75 m.	6,30 x 5,75 m.	6,11 m.	1,875 m.	1 m.	2,62 m.
5,00 x 3,00 m.	5,20 x 5,00 m.	5,10 m.	1,500 m.	1 m.	2,62 m.



2

EN

Levelling: When levelling the ground, always remove material from the top of the slope **rather than filling in the bottom**: this will ensure greater ground stability and firmness. Always remove all grass, roots, stones, etc. Levelling is extremely important: devoting the necessary time and effort to ensuring that your pool sits properly on the ground will avoid problems later. **How to level:** thanks to a large mason rule (aluminium or wood) and a level, level out the ground forming rectangles (or squares), locating this rule in the selected and cleaned area. When all the areas are on level and when the excess of ground is removed, you may fill in the **small areas** which are left to level out (with clean ground or sand) but always compacting and levelling again afterwards. It is very important the installation area is well compressed and firm in order the ground do not subside when the pool will be full of water. Please ask a professional : builder, gardener,...

DK

Planering: Når du planerer jorden, **skal du altid fjerne jord fra det højeste sted i stedet for at fylde op på det laveste sted**. Det sikrer, at underlaget bliver mere stabilt og fast. Fjern altid græs, rødder, sten mv. Planering er ekstremt vigtigt: Læg den nødvendige tid i arbejdet for at sikre, at poolen står stabilt på jorden, så du undgår problemer senere. **Sådan planerer du:** Brug en stor murerlineal (af aluminium eller træ) og et vaterpas til at planere jorden i rektangler (eller kvadrater) på det valgte og rensede område. Når alle områderne er planeret, og den overflødig jord er fjernet, kan du udfylde de resterende små områder (med ren jord eller sand), men sørg altid for at komprimere og planere underlaget igen efterfølgende. Det er meget vigtigt, at det område, hvor poolen skal installeres, er tilstrækkeligt komprimeret og fast, så jorden ikke sætter sig, når poolen er fyldt med vand. Spørg en fagmand til råds, f.eks. en murer eller anlægsgartner.

FI

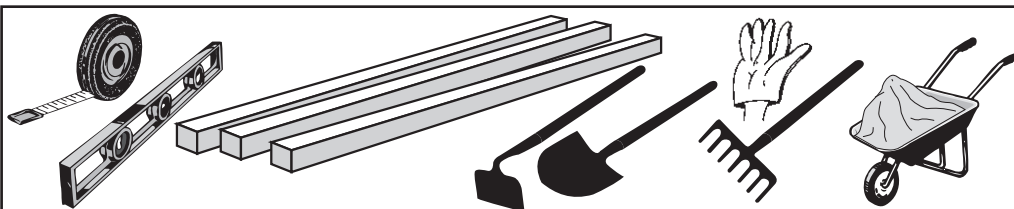
Maan tasoittaminen: Maata tasoitettaessa **maa-ainesta tulee aina poistaa rinteiden yläosasta alaosan täyttämisen sijasta**. Näin taataan maaperän parempi vakaus ja kiinteys. Poista ruoho, juuret, kivet ja vastaavat. Maan tasoittaminen on erittäin tärkeää: kun tasoittamiseen käytetään riittävästi aikaa ja vaivaa, uima-allas on tasapainossa eikä ongelmia synny myöhemmin. **Tasoittaminen:** Käytä pitkää alumiinista tai puista viivoitinta ja vesivaakaa ja tarkista niiden avulla maanpinnan suoruus koko asennusalalta. Kun koko asennusala on suora ja ylimääräinen maa-ainesta on poistettu, voit täyttää pieniä kohtia hiekalla tai puhtaalla mullalla. Täytyä ja tasoita nämä kohdat. Asennusala on tärkeää täyttää huolellisesti, jotta maa ei painu, kun allas täytetään vedellä. Hanki työhön rakennus- tai puutarha-alan ammattilainen.

NO

Planering: Ved planering av grunnen **skal man alltid fjerne materiale fra toppen av skråningen fremfor å fylle på i bunnen**, da det gir større stabilitet og fasthet. Fjern alltid gress, røtter, steiner og så videre. Planeringen er uhyre viktig: Legger du tilstrekkelig med tid og arbeid i å sørge for at bassenget står forsvarlig på bakken, unngår du problemer senere. Planering: Bruk en rettholt (av aluminium eller tre) og et vater, planer grunnen slik at den danner rektangler (eller fyrkanter) og plasser rettholten i det utvalgte og opprensede området. Når samtlige områder er i vater og overskytende jord er fjernet, kan du fylle ut mindre områder som ikke er planert (med ren jord eller sand), men husk å komprimere og vatre på nytt etterpå. Det er svært viktig at installasjonsområdet er godt komprimert og fast, slik at grunnen ikke synker når bassenget fylles med vann. Søk råd hos en fagmann: Tømrer, gartner e.l.

SE

Utjämning: När marken jämnas ut **ska du alltid avlägsna material från den höga delen av lutningen i stället för att fylla i den låga**. På så vis blir marken fastare och stabilare. Ta alltid bort allt gräs, rötter, stenar osv. Utjämningen är extremt viktig. Om du lägger tillräckligt med tid och arbete på att se till att poolen står ordentligt på marken kan du undvika många problem senare. Gör så här: använd en stor tumstock (aluminium eller trä) och ett vattenpass, jämna ut marken i rektanglar (eller fyrkanter) och placera tumstocken i det valda och rensade området. När alla områden har jämnats ut och överflödig jord tagits bort, kan du fylla i de små områden som finns kvar att jämna till med ren jord eller sand. Se till att alltid komprimera och jämna ut marken på nytt efteråt. Det är mycket viktigt att marken i installationsområdet är ordentligt komprimerad och fast så att den inte ger vika när poolen är full med vatten. Fråga en yrkesperson: byggare eller trädgårdsarbetare ...



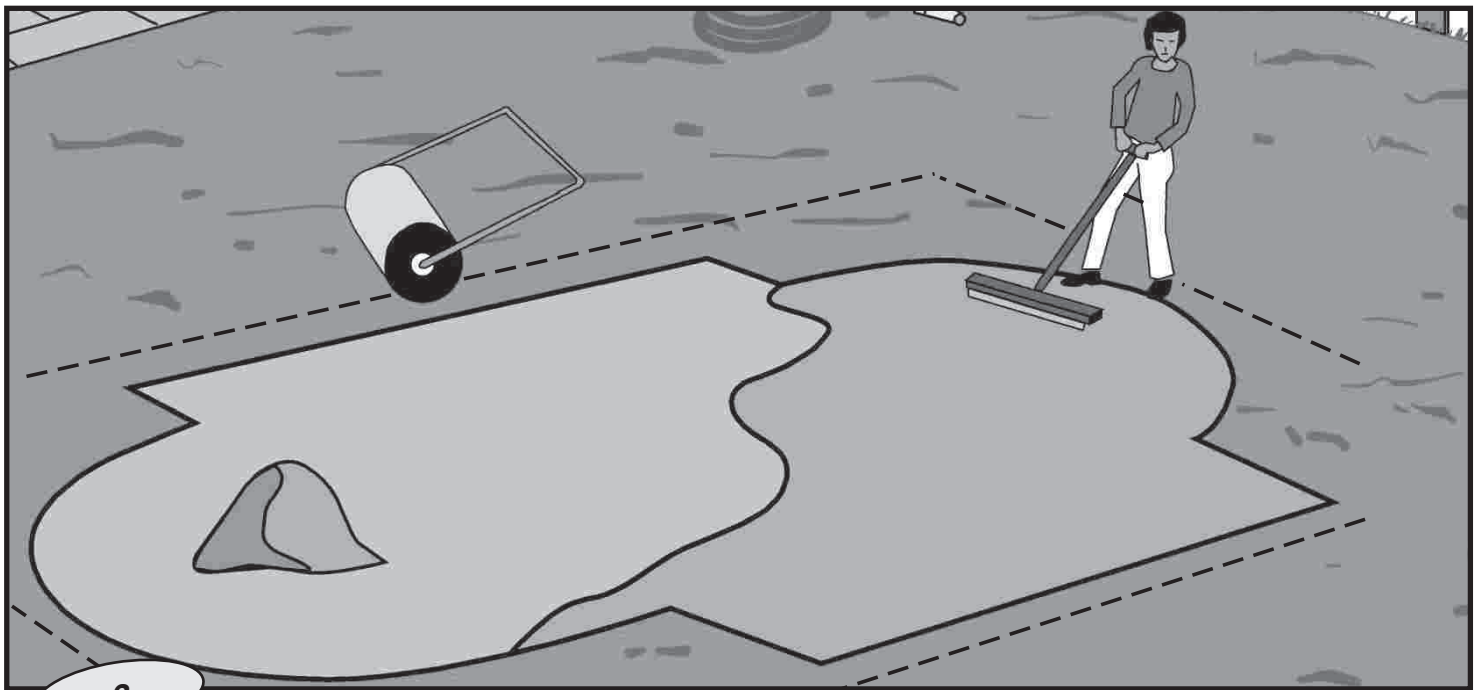
Tool necessary (not included)

Nødvendigt værktøj (medfølger ikke)

Tarvittavat työkalut (ei sisälly toimitukseen)

Nødvendige verktøy (ikke inkludert)

Verktyg behövs (ingår ej)



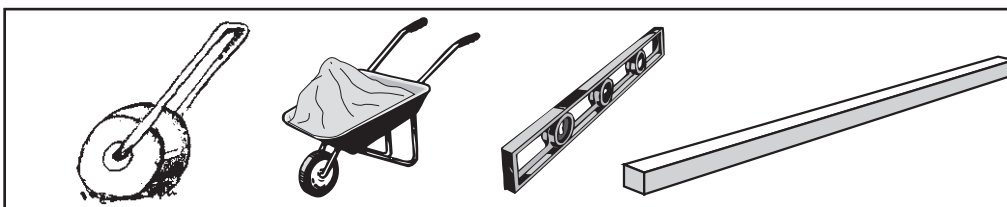
EN **Finishing:** On the cleaned and levelled ground, spread a light coat of sieved sand (max. 1 cm). Water and compact it (with a garden roller). Check that is well levelled. Do not use the sand to level the ground. The finishing has to be perfect.

DK **Afslutning:** Spred et lille lag siet sand (maks. 1 cm) på den rensede og planerede jord. Vand og komprimer jorden (med en plænerulle). Kontrollér, at jorden er helt plan. Brug ikke sand til at planere jorden med. Overfladen skal være perfekt.

FI **Viimeistely:** Levitä ohut kerros siivilöityä hiekkaa (enintään 1 cm) siivotulle ja tasoitetulle maaperälle. Kastele ja tiivistä se (puutarhajyrällä). Tarkista, että se on tasainen. Älä käytä hiekkaa maaperän tasoittamiseen. Viimeistelyn täytyy olla täydellinen.

NO **Overflatebehandling:** Spre et tynt lag med siktet sand (maks. 1 cm) på det rene og planerte terrenget. Hell vann på det og pakk det ned (med en hagevalse). Kontroller at det er skikkelig planert. Ikke bruk sanden til å planere bakken. Overflaten må være perfekt.

SE **Avslutning:** På den rensade och utjämnade marken, sprid ut ett lätt lager siktad sand (max. 1 cm). Vattna den och gör den kompakt (med en trädgårdsvält). Kontrollera att den är helt plan. Använd inte sand för att jämna ut marken. Ytan måste vara perfekt.



Tool necessary (not included)

Nødvendigt værktøj (medfølger ikke)

Tarvittavat työkalut (ei sisälly toimitukseen)

Nødvendige verktøy (ikke inkludert)

Verktyg behövs (ingår ej)



EN COMPONENTS

Draw and classify all components included before assembly. It's time to assemble the ladder and the pump, follow the respective instructions. Kits with missing parts will be covered by the warranty only if reported to the after-sales service within 15 days as from the date of purchase of the swimming pool. In order to avoid any possible injury all swimming pool walking entrance must be regularly checked.

DK KOMPONENTER

Notér og klassificér alle medfølgende komponenter for samling. Det er tid til at samle stigen og pumpen. Følg de respektive instruktioner. Sæt med manglende dele er kun dækket af garantien, hvis det indberettes til eftersalgsservice inden for 15 dage fra købsdatoen. For at undgå ulykker skal alle adgangsveje til poolen regelmæssigt kontrolleres.

FI OSAT

Tarkista ennen asennuksen aloittamista, että kaikki osat ovat mukana. Nyt on aika koota myös tikkaat ja pumppu, seuraa erillisiä ohjeita. Takuu korvaa puuttuvat osat vain, jos niistä ilmoitetaan 15 päivän kuluessa uima-altaan ostosta. Tarkista uima-altaan sisäänkäyntikohta säännöllisesti vahinkojen välttämiseksi.

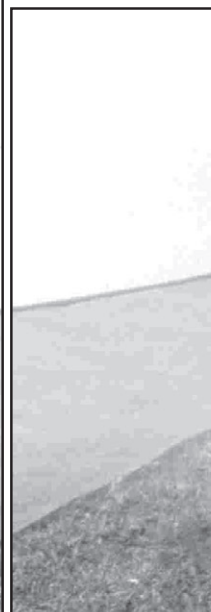
NO KOMPONENTER

Tegn og klassifiser alle komponenter som inngår før du monterer. Det er tid for å montere stigen og pumpen. Følg de tilhørende instruksjonene. Sett som mangler deler dekkes av garantien kun hvis dette rapporteres til ettersalgsservicen innen 15 dager fra og med kjøpsdatoen for svømmebassenget. Alle atkomstveier til bassenget må kontrolleres regelmessig for å unngå eventuelle personskader.

SE KOMPONENTER

Rita och klassificera alla komponenter som ingår före monteringen. Det är dags att montera stegen och pumpen, följ respektive instruktioner. Saknade delar täcks av garantin endast om de rapporteras till efterförsäljnings-service inom 15 dagar från inköpsdatum för poolen. För att undvika skador ska alla vägar till swimmingpoolen kontrolleras regelbundet.

INSTRUCTIONS

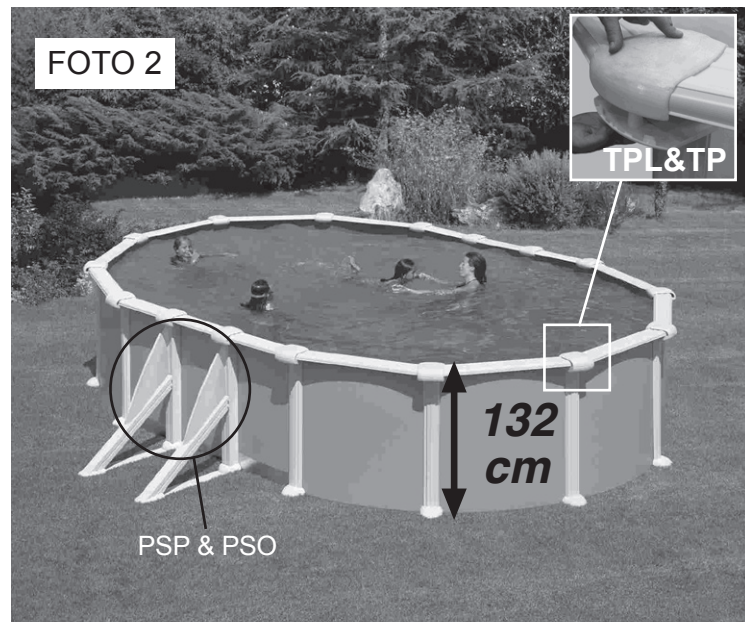
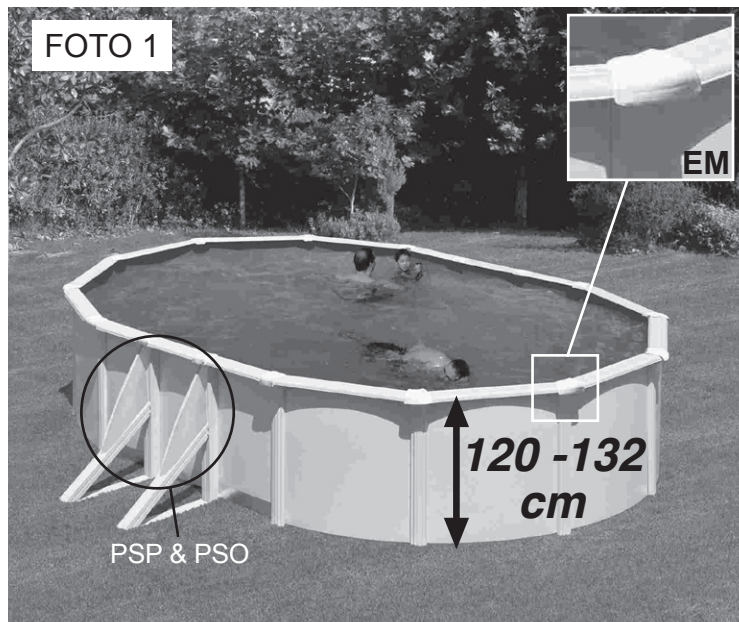


SECTION

3

IMPORTANT

VIGTIGT - TÄRKEÄÄ - VIKTIG - VIKTIGT

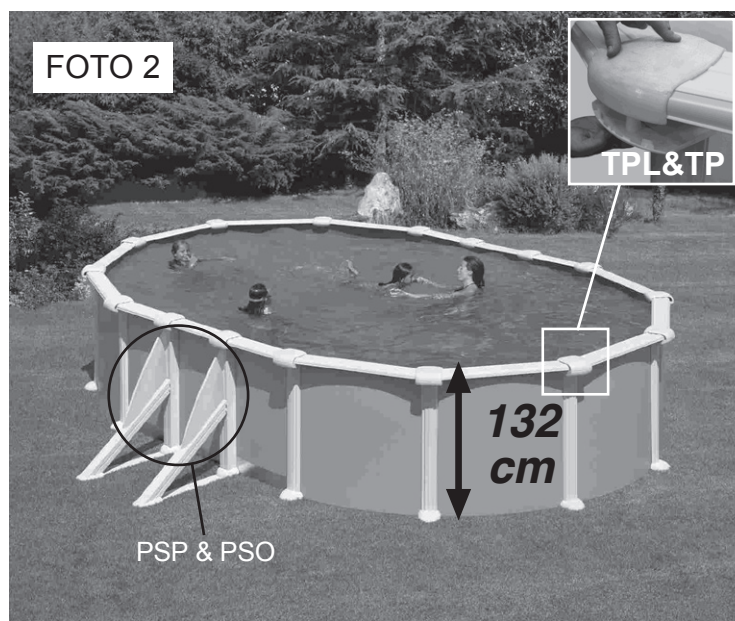
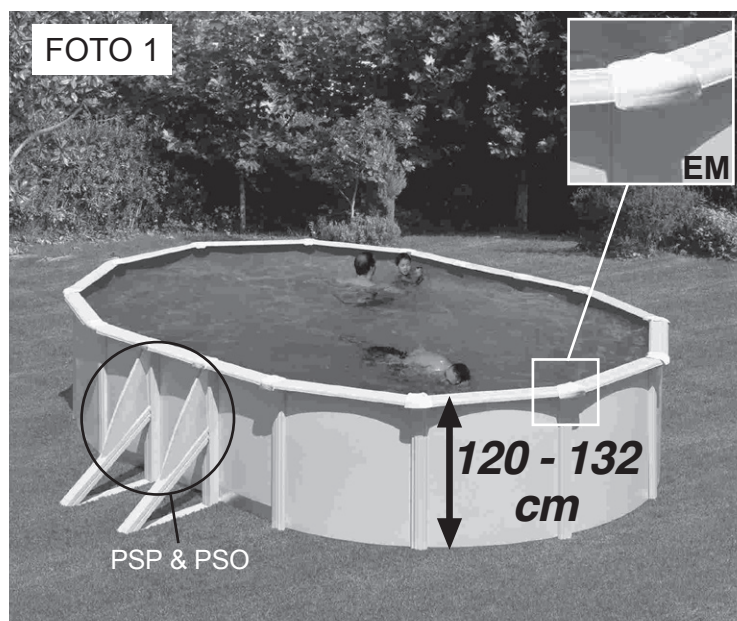


- EN** Please, pay attention to the joint protectors coming with your pool when you take out and classify its components:
- If your pool comes with **EM (ZC + ZR)** joint protectors (**see picture 1**), you can find your pool parts list on pages 12 and 13.
 - If your pool comes with **TPL & TP** joint protectors (**see picture 2**), you can find your pool parts list on pages 14 and 15.

- DK** Vær opmærksom på enhederne til beskyttelse af samlinger, der følger med poolen, når du tager komponenterne ud og klassificerer dem:
- Hvis der følger **EM (ZC + ZR)** samlingsbeskyttelse (**se billede 1**) med din pool, kan du finde listen over pooldele på side 12 og 13.
 - Hvis der følger **TLP & TP** samlingsbeskyttelse (**se billede 2**) med din pool, kan du finde listen over pooldele på side 14 og 15.

- FI** Huomioi uima-allasmalliin sisältyvät liitoskohtien suojuukset, kun purat altaan pakkauksesta ja lajittelet sen osat:
- Jos uima-altaaseesi kuuluu mallin **EM (ZC + ZR)** liitoskohtien suojuukset (**ks. kuva 1**), altaan osaluettelo on sivuilla 12 ja 13.
 - Jos uima-altaaseesi kuuluu mallien **TPL & TP** liitoskohtien suojuukset (**ks. kuva 2**), altaan osaluettelo on sivuilla 14 ja 15.

IMPORTANT VIGTIGT - TÄRKEÄÄ - VIKTIG - VIKTIGT

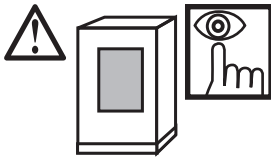


NO Ta hensyn til leddbeskytterne som følger med bassenget når du tar ut og identifiserer hver enkelt komponent:

- Hvis bassenget leveres med **EM- (ZC-ZR)** leddbeskyttere (**se bilde 1**), finner du listen for bassengdelene på side 12 og 13.
- Hvis bassenget leveres med **TPL & TP**-leddbeskyttere (**se bilde 2**), finner du listen for bassengdelene på side 14 og 15.

SE Var noga med fogskydden som levereras tillsammans med din pool, når du tar ut och klassificerar komponenterna:

- Om din pool levereras med EM (ZC+ZR)-fogskydd (se bild 1) hittar du listan över din pools delar på sid. 12 och 13.
- Om din pool levereras med TPL&TP-fogskydd (se bild 2) hittar du listan över din pools delar på sid. 14 och 15.



**COMPONENTS FOR
KOMPONENTER
OSAT**



	10,00 x 5,50 m	9,15 x 4,70 m	8,00 x 4,70 m	7,30 x 3,75 m	6,10 x 3,75 m	5,00 x 3,00 m
B2	8	8	6	6	4	4
CH	1	1	1	1	1	1
CN	4	4	3	3	2	2
ZC	16	12	12	12	10	10
EM	8	8	6	6	4	4
ZR	8	8	6	6	4	4
EM1	6	6	4	4	2	2
EM2	4	4	4	4	4	4
LINER(L)	1	1	1	1	1	1
PCF	19	17	15	13	12	10
PE	8	8	6	6	4	4
PI	16	12	12	12	12	10
PIPC	14	10	10	10	10	8
ZC PLAYA	16L	10L	10L	10M	8R	8M
ZR	4S +6M	4S +6M	4S +4M	4S +4M	4S +2M	4Y +2M
PTM	8	8	6	6	4	4
PSO+PSP	8	8	6	6	4	4
PU	32	24	24	24	20	20
PU1	8	8	6	6	4	4
PV	16	12	12	12	10	10
PV2	8	8	6	6	4	4
T	224	184	168	168	140	140
T2	48	48	36	36	24	24
T3	48	48	36	36	24	24
TC	28	28	28	28	28	28
TC	32	32	32	32	32	32
TPS	32	20	20	20	16	16
TPVC	1	1	1	1	1	1
TPVCP	2	2	2	2	2	2

CH

L LINE PVC

TPVCP PROTECTOR (KITENV)

TPVC (KITENV)

PIPC PC-BAG

T3 (KITENV)

PU (KITENV)

PU1 (KITENV)

TPS TAPÓN (KITENV)

TC (KITENV)

PV PLV

PV2 (KITPOSTE ó KPOSTE) PTM

T (KITENV)

T2 (KITENV)

PE PAPOSTE (KITENV)

PCF PC-BAG

PI PC-BAG

CN CINCHA

EM (KITENV) ZR

ZC

pag. 30

PLAYA ZR

PLAYA ZC

*** PLAYA PLY-**

Y = 540 mm
S = 705 mm
X = 820 mm
M = 1095 mm
I = 1145 mm
L = 1330 mm
Q = 1370 mm
R = 1365 mm

(large mm)

PSP KITSPPSO

PSO

EM1 PBL




EM2 PEBASEL

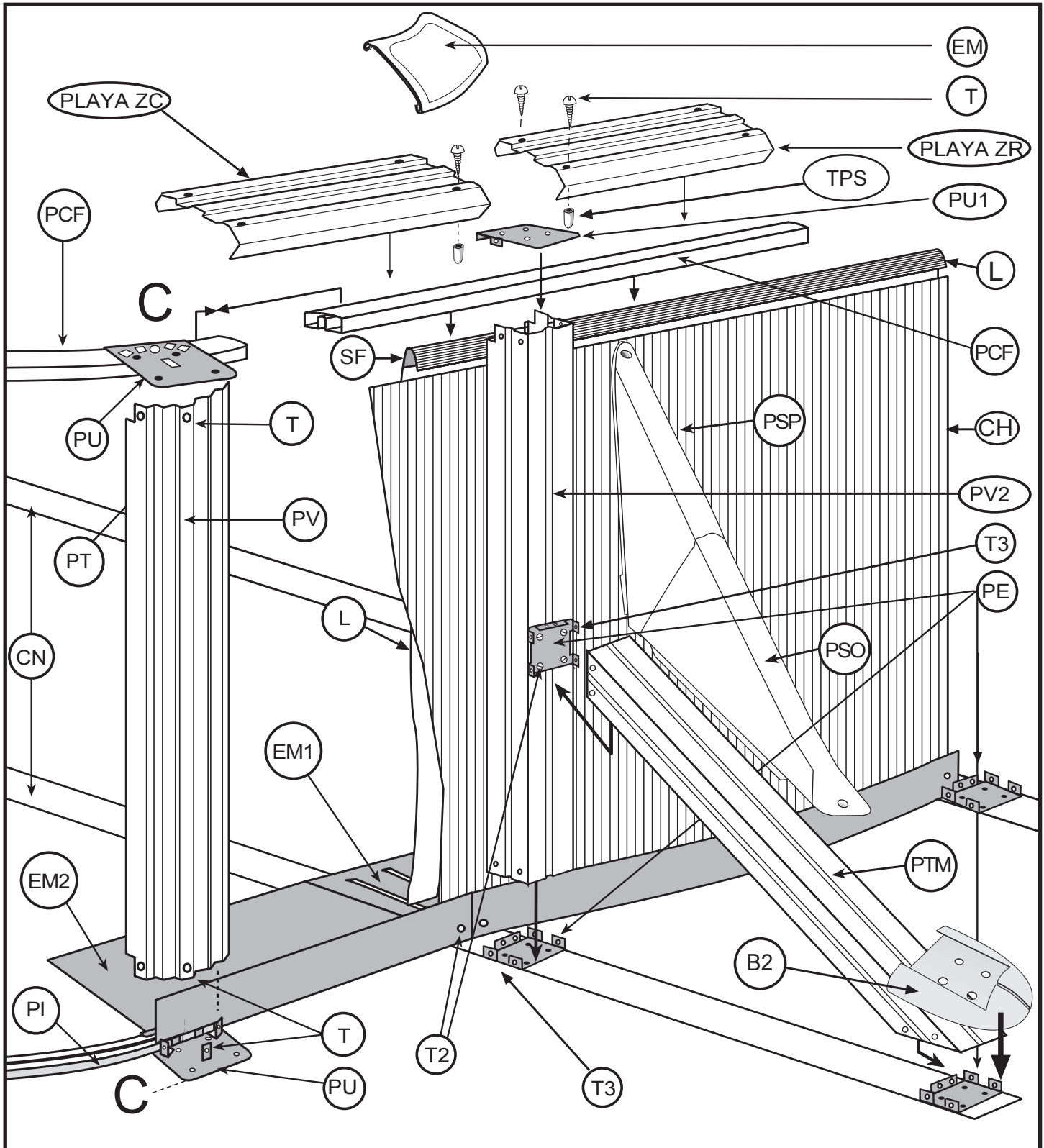
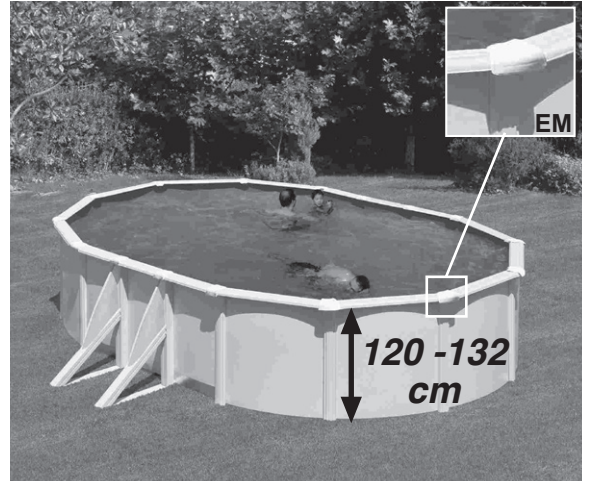
KITPIOBLICUO B2

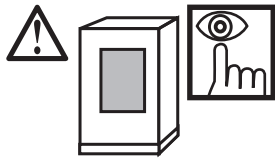
	10 x 5,50	9,15 x 4,70	8,00 x 4,70	7,30 x 3,75	6,10 x 3,75	5,00 x 3,00
m ³	9,90 x 5,45	9,01 x 4,65	7,90 x 4,65	7,20 x 3,75	6,10 x 3,75	5,09 x 3,00
m	1,20	1,05	1,05	1,05	1,05	1,05
m ²	1,20	50,75	39,12	33,63	25,32	20,89

COMPONENTS

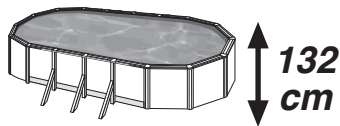
KOMPONENTER OSAT KOMPONENTER

	10,00 x 5,50 m	9,15 x 4,70 m	8,00 x 4,70 m	7,30 x 3,75 m	6,10 x 3,75 m	5,00 x 3,00 m
	2-3	2-3	2-3	2-3	2-3	2-3
	12 h.	10 h.	9 h.	8 h.	7 h.	6 h.





**COMPONENTS FOR
KOMPONENTER
OSAT**

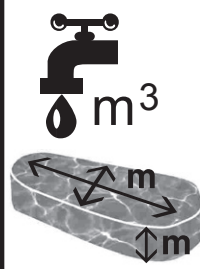


10,00	9,15	8,00	7,30	6,10	5,00
x	x	x	x	x	x
5,50	4,70	4,70	3,75	3,75	3,00
m	m	m	m	m	m

CH 	L LINER PVC 		PI PC-BAG 	
	PIPC PC-BAG 		PCF PC-BAG 	
PLAYA ZR <p>* PLAYA PLY. (large mm) S = 705 mm X = 820 mm M = 1095 mm l = 1145 mm L = 1330 mm</p> PLAYA ZC 	PU (KITENV) 		T1 (KITENV) 	
	PU1 (KITENV) 		T (KITENV) 	
PV PLV 	PV2 (KITPOSTE 6 KPOSTE) PTM 	T3 (KITENV) 		TC (KITENV)
		PE PAPOSTE (KITENV) 		
KITPIUBLICUO B2 	EM1 PBL 	CN CINCHA 		
TPL & TP KITPLTP 	PSP 		TPVCP PROTECTOR (KITENV) 	
	PSO 		TPVC (KITENV) 	




B2	8	8	6	6	4	4
CH	1	1	1	1	1	1
CN	4	4	3	3	2	2
EM1	6	6	4	4	2	2
EM2	4	4	4	4	4	4
LINER(L)	1	1	1	1	1	1
PCF	19	17	15	13	12	10
PE	8	8	6	6	4	4
PI	16	12	12	12	12	12
PIPC	14	10	10	10	10	10
PLAYA ZC	14I	10L	10L	10M	10M	10X
PLAYA ZR	4S + 6M	4S + 6M	4S + 4M	4S + 4M	4S + 2M	4S + 2M
PTM	8	8	6	6	4	4
PSO+PSP	8	8	6	6	4	4
PU	32	24	24	24	24	24
PU1	8	8	6	6	4	4
PV	16	12	12	12	12	12
PV2	8	8	6	6	4	4
T1	24	20	18	18	16	16
T	224	184	168	168	152	152
T2	48	48	36	36	24	24
T3	48	48	36	36	24	24
TC	32	32	32	32	32	32
TPL & TP	24	20	18	18	16	16
TPVC	1	1	1	1	1	1
TPVCP	2	2	2	2	2	2

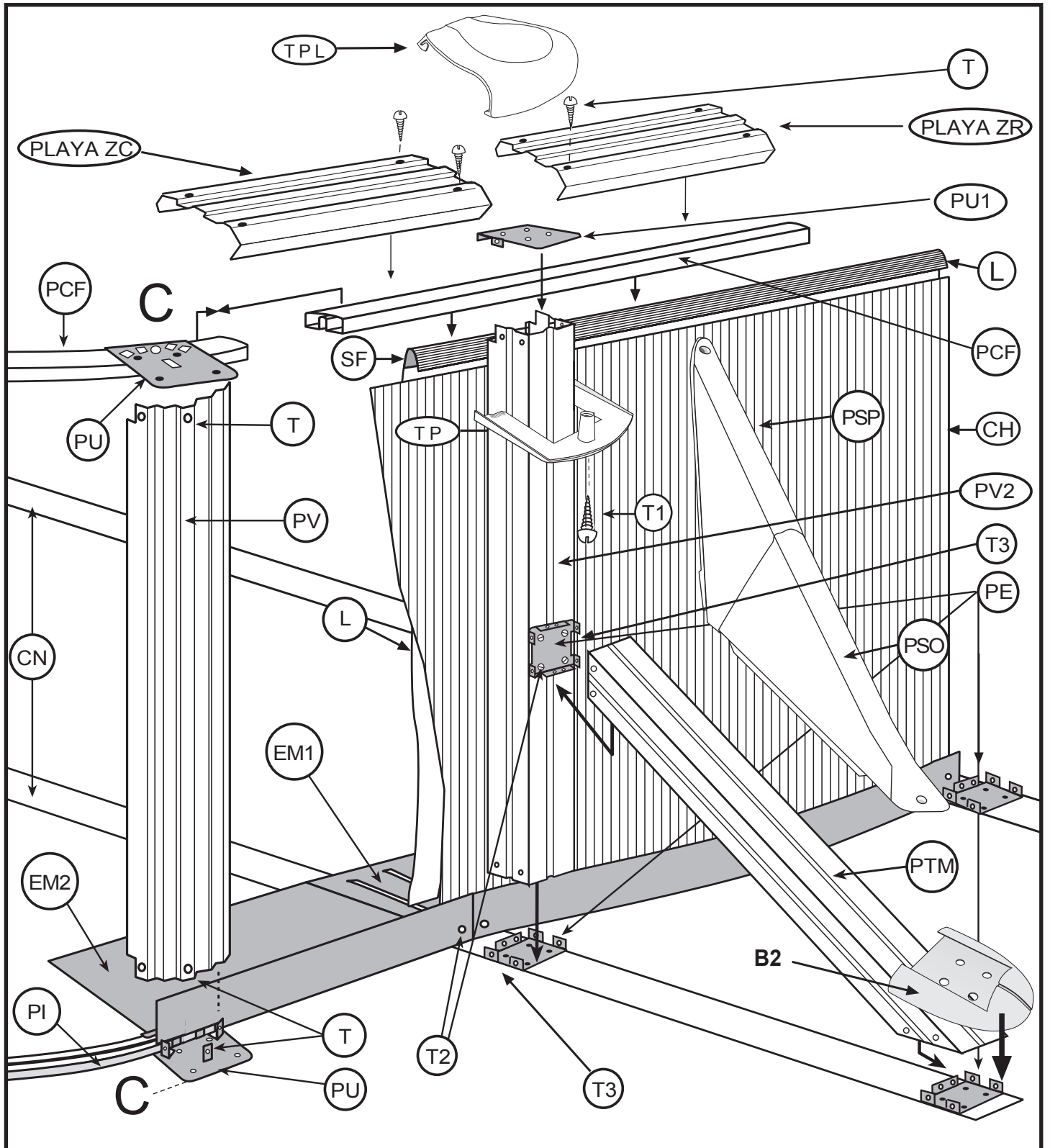
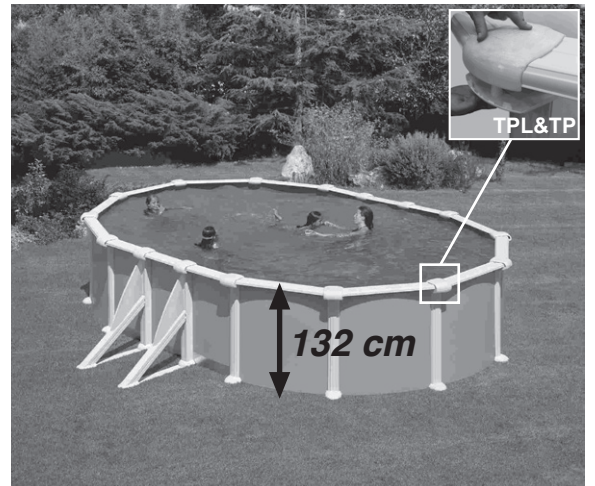
pag. 28



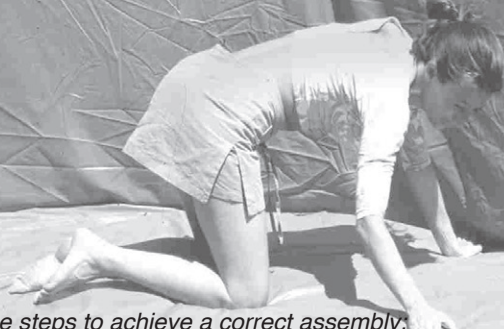
		10 x 5,50	9,15 x 4,70	8,00 x 4,70	7,30 x 3,75	6,10 x 3,75	5,00 x 3,00
		9,90 x 5,45	9,01 x 4,65	7,90 x 4,65	7,20 x 3,75	6,10 x 3,75	5,09 x 3,00
	1,32	1,17	1,17	1,17	1,17	1,17	1,17
m³	1,32	56,11	43,59	34,47	28,21	23,28	15,60

COMPONENTS COMPONENTES ELEMENTS
 BESTANDTEILE COMPONENTI ONDERDELEN

	10,00 x 5,50 m	9,15 x 4,70 m	8,00 x 4,70 m	7,30 x 3,75 m	6,10 x 3,75 m	5,00 x 3,00 m
	2-3	2-3	2-3	2-3	2-3	2-3
	12 h.	10 h.	9 h.	8 h.	7 h.	6 h.



IMPORTANT VIGTIGT - TÄRKEÄÄ - VIKTIG - VIKTIGT



It is essential to follow these three steps to achieve a correct assembly:

1. Section pieces must only be placed on the curve area located at the lower part of the pool (semi-circumferences), section pieces must not be placed on the straight parts. The lower section pieces are curve (PI) and they have a flap (page 21). Flexible section parts (PCF) are to be placed on the upper part of the pool in both curve and straight parts (page 27).
2. When closing the pool plate (CH) using the screws (TC), make sure the screw heads are facing inwards and the washer and the blind nut outwards (page 23). Tighten the screws without distorting the plate.

Det er vigtigt at følge disse tre trin for at opnå korrekt montering:

1. Sektionsstykkerne må kun anbringes på det bøjede område på poolens nederste del (halv omkreds), sektionstykker må ikke anbringes på de lige dele. De nederste sektionstykker bøjer (PI), og de har en flap (side 21). Fleksible sektiondele (PCF) skal anbringes på poolens øverste del på både bøjede og lige dele (side 27).
2. Når man lukker poolvæggen (CH) og bruger skrueene (TC), skal man sørge for, at skruehovederne vender indad og at spændeskiven og møtrikken vender udad (side 23). Spænd skrueene uden at bøje væggen.

Asianmukainen kokoonpano edellyttää näiden kolmen vaiheen noudattamista.

1. Osakappaleet tulee asettaa altaan alaosaan kaarevaan osaan (puoliympyrän muotoon). Osakappaleita ei tule asettaa suoriin osiin. Alaosaan kappaleet kaartuvat (PI) ja niissä on läppä (sivu 21). Joustavat osakappaleet (PCF) sijoitetaan altaan yläosaan sekä kaareviin että suorille osiin sivu 27).
2. Viimeistele ympyrä ja kiinnitä levy (CH) ruuveilla (TT). Ruuvien pää tulee olla altaan sisäpuolella, prikan ja umpimutterin ulkopuolella (sivu 23). Kiristä ruuvit vääristämättä levyä.

Det er viktig å følge disse tre trinnene for å oppnå en korrekt montering:

1. Seksjonsdelene må kun plasseres på det avrundede området i den nedre delen av bassenget (halv omkrets). Seksjonsdelene må ikke plasseres på de rette delene. De nedre seksjonsdelene er buede (PI), og har en klaff (side 21). Fleksible seksjonsdeler (PCF) skal plasseres på den øvre delen av bassenget, i både avrundede og rette deler (side 27).
2. Når du lukker bassengplaten (CH) ved bruk av skruene (TC), pass på at skruehodene vender innover og vaske- og blindmutteren vender utover (side 23). Stram til skruene uten å bøye platen.

Det är nödvändigt att följa dessa tre steg för att monteringen ska bli korrekt:

1. Sektionsdelarna får endast placeras på det böjda området vid nedre delen av poolen (halvcirkel-omkrets), sektiondelarna får inte placeras på de raka delarna. De undre sektiondelarna är böjda (PI) och de har en flik (sid 21). Flexibla sektiondelar (PCF) ska placeras på övre delen av poolen i både böjda och raka delar (sid 27).
2. När du skruvar ihop pool-plattan (CH) med skruvarna (TC), se till att skruvhuvudena är vända inåt och brickan och blindmuttern utåt (sid. 23). Dra åt skruvarna utan att vrida plattan.

Important: The liner used in the manufacture of all our pools has been designed for exposure to heat and ultraviolet rays for a considerable period of time. However, under certain climatic conditions and use, the qualities of the liner may vary slightly. The inner liner of the pool is made from flexible PVC (thermoplastic). The characteristics of this material allow optimal conditions for installation when the outside temperature is between 15 and 25 °C.

Note:

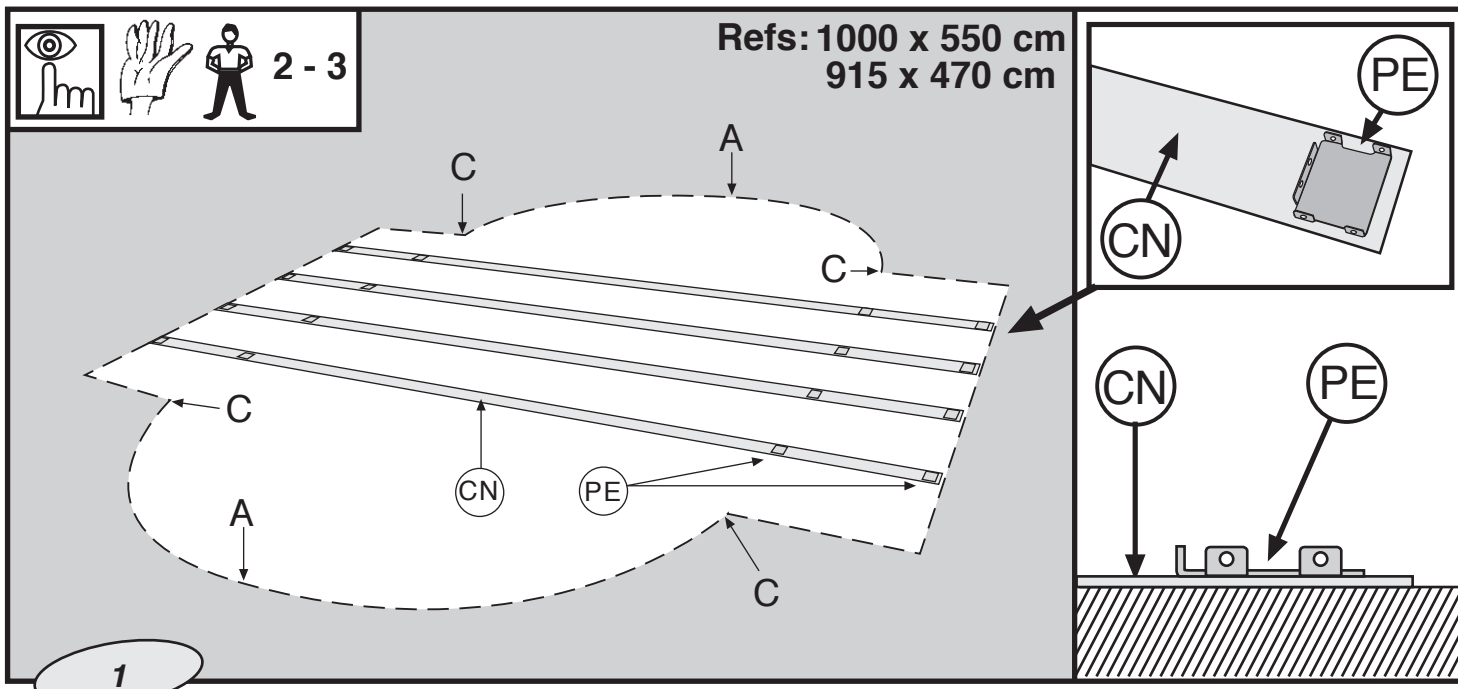
Temperature too low: hard and rigid liner; meaning, too small.
Temperature too high: flexible and elastic liner; meaning, too large.

INSTRUCTIONS

- EN** INSTALLATION
- DK** MONTERING
- FI** ASENNUS
- NO** INSTALLASJON
- SE** INSTALLATION

SECTION

4



EN **INSTALLATION OF THE SWIMMINGPOOL:** WE RECOMMEND THAT THIS IS DONE BY TWO OR MORE ADULTS AND ON A DAY WITHOUT WIND. FOR YOUR SAFETY, IT IS VERY IMPORTANT TO WEAR GLOVES WHILE ASSEMBLING THE POOL.
FITTING THE METAL STRUTS (CN): 1000 x 550 cm = 4 x (CN). 915 x 470 cm = 4 x (CN). 800 x 470 cm = 3 x (CN). 730 x 375 cm = 3 x (CN). 610 x 375 cm = 2 x (CN). 500 x 300 cm = 2 x (CN)
 Each strut has 4 drop-forged parts (PE) riveted to it which must be fitted with the tabs upwards. Fully extend the struts parallel to each other across the straight part of the pool.

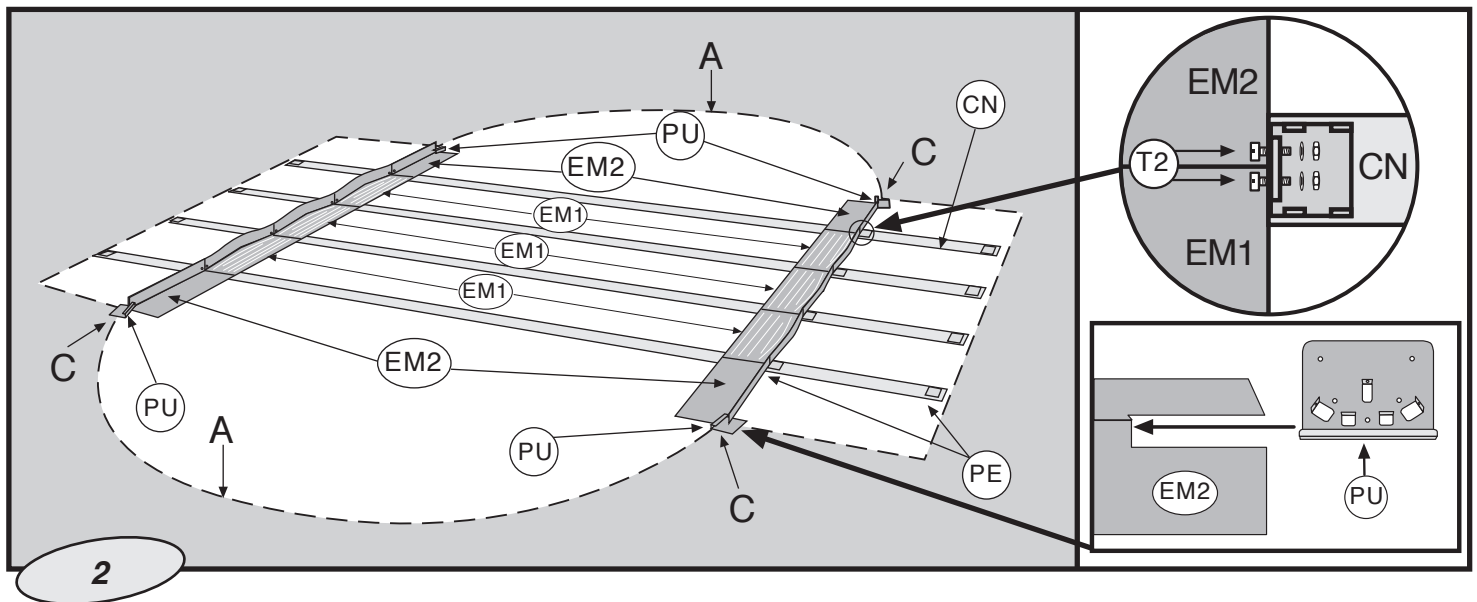
DK **MONTERING AF SVØMMEBASSIN:** VI ANBEFALER, AT DETTE UDFØRES AT TO ELLER FLERE VOKSNE PÅ EN DAG, HVOR DET IKKE BLÆDER. AF SIKKERHEDSMÆSSIGE ÅRSAGER ER DET MEGET VIGTIGT AT BÆRE HANDSKER, NÅR POOLEN SAMLES.
MONTERING AF METALSTÆNGERNE (CN): 1000 x 550 cm = 4 x (CN). 915 x 470 cm = 4 x (CN). 800 x 470 cm = 3 x (CN). 730 x 375 cm = 3 x (CN). 610 x 375 cm = 2 x (CN). 500 x 300 cm = 2 x (CN)
 Hver stang har 4 sænksmedede dele (PE) boltet fast, som skal monteres med taperne opad. Træk stængerne helt ud parallelt med hinanden på tværs af poolens lige del.

FI **UIMA-ALTAAN ASENNUS:** Suosittelemme, että altaan asentaa kaksi tai useampi aikuista tyynenä päivänä. Turvallisuuden vuoksi on erittäin tärkeää käyttää käsineitä allasta asentaessa.
METALLITUKIEN ASENNUS (CN): 1000 x 550 cm = 4 x (CN). 915 x 470 cm = 4 x (CN). 800 x 470 cm = 3 x (CN). 730 x 375 cm = 3 x (CN). 610 x 375 cm = 2 x (CN). 500 x 300 cm = 2 x (CN)
 Jokaiseen osaan on niitattu 4 metallista osaa (PE) ja se tulee asettaa paikoilleen pystysuuntaan. Vedä vierekkäiset osat täyteen mittaansa altaan molempien puolten suorilla osilla.

NO **INSTALLASJON AV BADEBASSENGET:** VI ANBEFALER AT DETTE UTFØRES AV TO ELLER FLERE VOKSNE, OG PÅ EN DAG UTEN VIND. FOR DIN EGEN SIKKERHET ER DET SVÆRT VIKTIGT Å BRUKE HANSKER VED MONTERING AV BASSENGET.
TILPASNING AV METALLSTAGENE (CN): 1000 x 550 cm = 4 x (CN). 915 x 470 cm = 4 x (CN). 800 x 470 cm = 3 x (CN). 730 x 375 cm = 3 x (CN). 610 x 375 cm = 2 x (CN). 500 x 300 cm = 2 x (CN)
 Hvert stag har 4 dråpeformede deler (PE) klinket til dem, som må festet på med flikene vendt oppover. Strekk stagene parallelt med hverandre på tvers av den rette delen av bassenget.

SE **INSTALLATION AV POOLEN:** VI REKOMMENDERAR ATT DETTA GÖRS AV TVÅ ELLER FLER VUXNA OCH PÅ EN DAG DÅ DET INTE BLÄSER. FÖR DIN SÄKERHET ÄR DET MYCKET VIKTIGT ATT BÅRA HANDSKAR NÅR DU MONTERAR POOLEN.
FÄSTA METALLSTAGEN (CN): 1 000 x 550 cm = 4 x (CN). 915 x 470 cm = 4 x (CN). 800 x 470 cm = 3 x (CN). 730 x 375 cm = 3 x (CN). 610 x 375 cm = 2 x (CN). 500 x 300 cm = 2 x (CN)
 På varje stag är 4 smidda delar (PE) nitade och de måste fästas med flikarna uppåt. Helt utsträckta ska stagen vara parallella med varandra tvärs över den raka delen av poolen.

2 - 3		CN		CN
	1000 x 550 cm	4	730 x 375 cm	3
	915 x 470 cm	4	610 x 375 cm	2
	800 x 470 cm	3	500 x 300 cm	2





EN **FITTING THE METAL BRACKETS (EM1) - (EM2):** The central metal brackets (EM1) go in the central part (half on one side and half on the other), attached to the tabs on the drop-forged parts (PE) on the struts by the screws (T2). The widest part of the metal bracket should face the inside of the pool and the narrow part should be upright so that it can be attached to the innermost drop-forged part on the strut. Once these brackets are in place and firmly screwed on, fit the outer brackets (EM2) onto the ends, also with T2 screws, ensuring that the joining pieces (PU) to be fitted into the bracket (EM2) slots face towards the point where the relevant half-circular pool end begins (Point C). **NB:** When the metal brackets are fixed together the heads of the screws (T2) should face the inside of the pool, and the washers and nuts should face outwards.

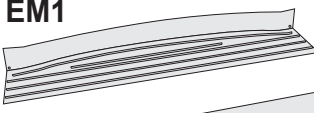
DK **MONTERING AF METALBESLAG (EM1) - (EM2):** De centrale metalbeslag (EM1) skal sidde i den midterste del (halvdelen på én side og halvdelen på den anden) og skal sættes på taperne på de sænksmedede dele (PE) på stængerne med skruer (T2). Den bredeste del af metalbeslaget skal vende mod poolens inderside, og den smalleste del skal være oprejst, så den kan sættes på den inderste sænksmedede del på stangen. Når disse beslag er på plads og skruet godt på, monteres de udvendige beslag (EM2) på enderne også med T2-skruer. Man skal sikre, at samlingsstykkerne (PU) skal kunne passe i beslagenes huller (EM2), der vender mod det sted, hvor den relevante ende på den halvcirkulære pool starter (punkt C). **OBS:** Når metalbeslagene er sat sammen, skal skrukehovederne (T2) vende mod poolens inderside, og spændeskiver og møtrikker skal sidde udad.

FI **METALLISTEN TUKIEN (EM1) – (EM2) KOKOAMINEN:** Keskiosan metalliset tuet (EM1) sijoitetaan altaan keskiosaan (puolet toiselle ja puolet toiselle puolelle) ja kiinnitetään metallisten osien (PE) kiinnikkeisiin ruuveilla (T2). Metallisen tuen levein kohta tulisi asettaa lähimmäksi altaan sisäosaa, ja kapeimman kohdan tulisi olla pystysuorassa, jotta se voidaan kiinnittää osaan PEU. Kun nämä tuet ovat paikallaan ja kireästi ruuvattu, kiinnitä ulkotuet (EM2) (2 vasemmalle ja 2 oikealle) pätyihin, myös T2 ruuveilla. Varmista, että liitoskappale (PU), joka kiinnitetään tukien (EM2) reikiin, osoittaa siihen kohtaan josta puoliympyrän muotoinen altaan pääty alkaa (Kohta C). **HUOM.** Kun metallirakenteet kiinnitetään yhteen, ruuvien päiden (T2) tulee osoittaa sisäpuolelle ja tiivisterenkaiden ja mutterien ulkopuolelle.

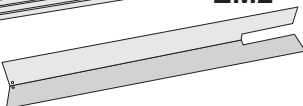
NO **TILPASNING AV METALLBRAKETTENE (EM1) - (EM2):** De midtre metallbrakettene (EM1) går inn i den midtre delen (halvveis på den ene siden og halvveis på den andre), festet til flikene på de dråpeformede delene (PE) på stagene ved skruene (T2). Den bredeste delen av metallbraketten skal vende mot innsiden av bassenget og den smaleste delen skal være oppreist, slik at den kan festes til den innerste, dråpeformede delen av staget. Når disse brakettene sitter på plass og er godt tilskrudde, fester du de ytre brakettene (EM2) til endene, også med T2-skruer, slik at sammenføyingsstykkene (PU) som skal monteres inn i brakettsporene (EM2) vender mot det punktet der den tilhørende, halvrunde bassengenden begynner (punkt C). **NB:** Når metallbrakettene er festet sammen skal skruhodene (T2) vende mot innsiden av bassenget, og skivene og mutterne skal vende utover.

SE **FÄSTA METALLKONSOLERNA (EM1) - (EM2):** De mellersta metallkonsolerna (EM1) ska fästas i den mellersta delen (hälften på ena sidan och andra hälften på den andra), fästa vid flikarna på de smidda delarna (PE) på stagen med skruvarna (T2). Den bredaste delen av metallkonsolen ska vara vänd mot insidan av poolen och den smala delen ska vara uppåt så att den kan fästas i den innersta, smidda delen av staget. När konsolerna är på plats och ordentligt fastskruvade, passas de yttre konsolerna (EM2) in på ändarna, också de med T2-skruvar. Säkerställ att fogbitarna (PU) som ska fästas i konsolens (EM2) spår (EM2) är vända mot den punkt där den halvcirkelformade pool-änden börjar (punkt C). **Obs!** När metallkonsolerna fästs ihop ska huvudena på skruvarna (T2) vara vända mot insidan av poolen och brickor och muttrar ska vara vända utåt.


	EM1	EM2		EM1	EM2
	EM1	EM2		EM1	EM2
1000 x 550 cm	3 + 3	2 + 2	730 x 375 cm	2 + 2	2 + 2
915 x 470 cm	3 + 3	2 + 2	610 x 375 cm	1 + 1	2 + 2
800 x 470 cm	2 + 2	2 + 2	500 x 300 cm	1 + 1	2 + 2

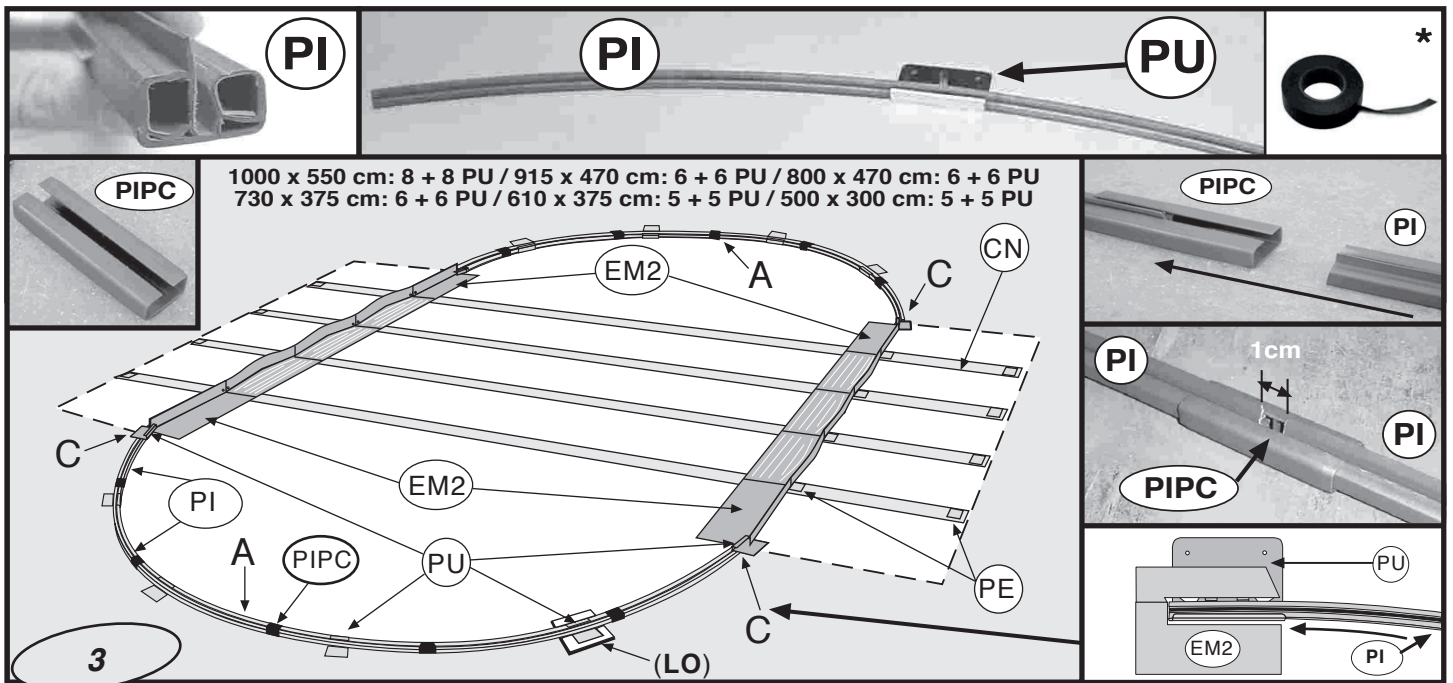


EM1



EM2





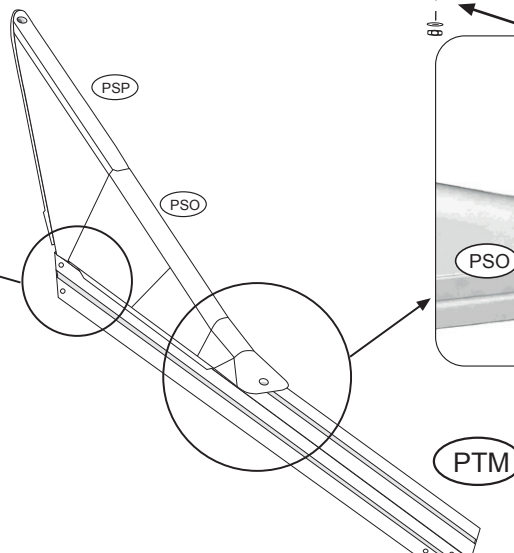
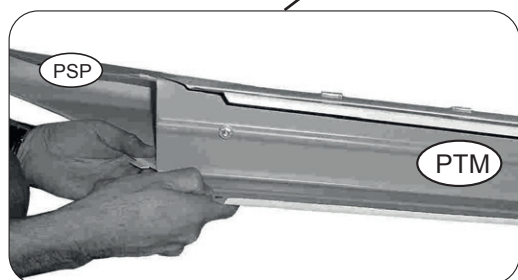
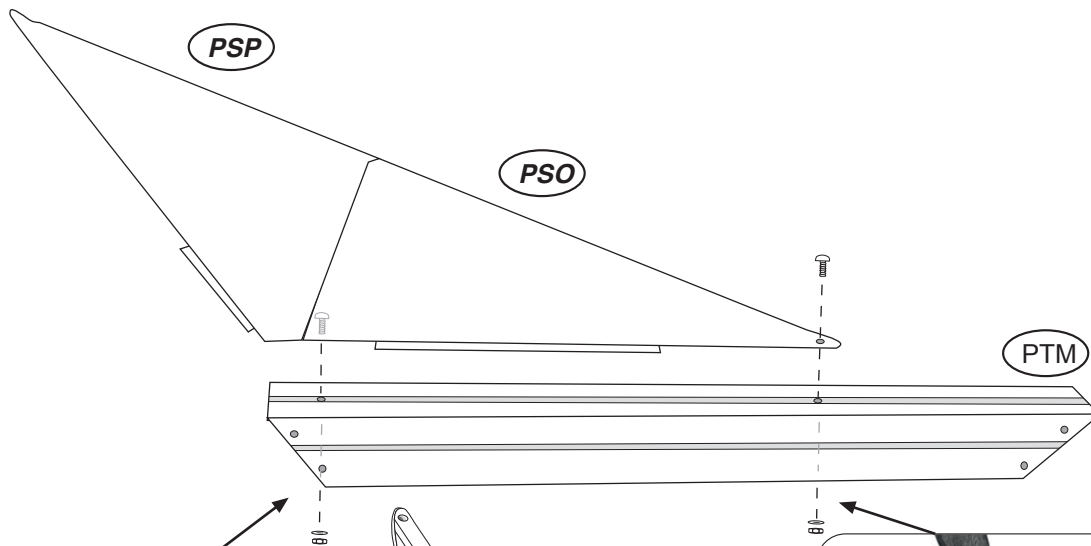
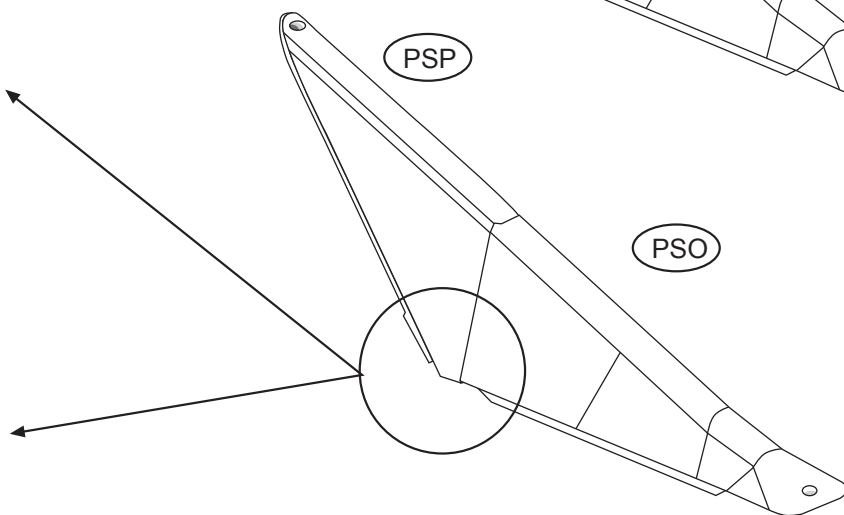
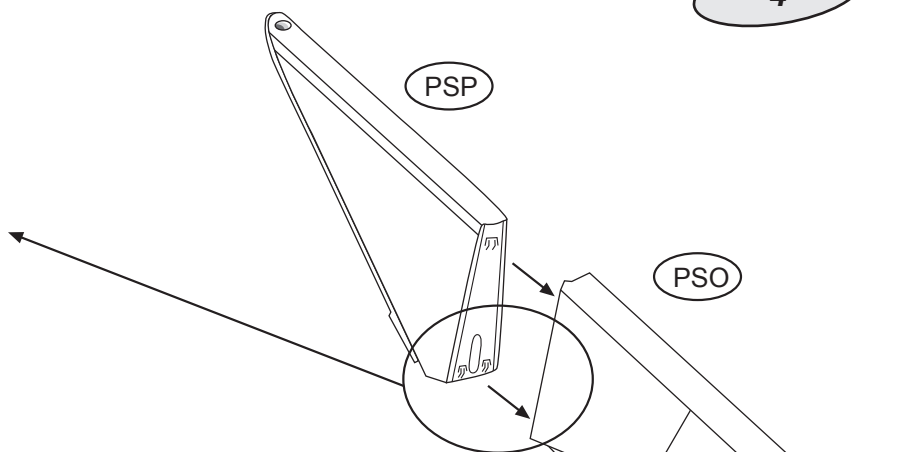
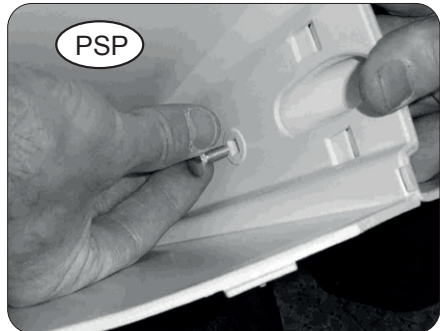
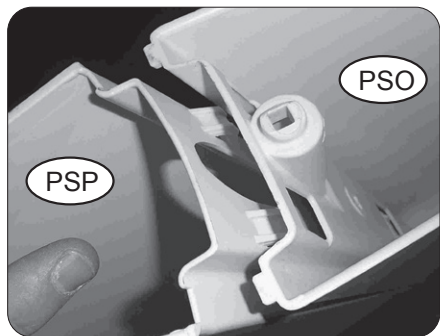
- EN** **BOTTOM SECTION PIECES (PI) for Oval Swimming Pools.**
NOTE: These curved SECTION PIECES ARE FOR THE BOTTOMS OF OVAL SWIMMING POOLS. Position the bottom section pieces (PI) in each half circumference. Fit a drop-forged part (PU) on each section piece. For the section pieces at the ends, fit the drop-forged parts right at the end of them. Join the section pieces with a joining piece (PIPC), leaving a 1cm gap between them.
IMPORTANT: the two half circumferences must be the same length and have equal distribution. If on completing the wallplate installation it does not fit exactly with the lengths of the half circumferences, you will have to close up the bottom section pieces (or if necessary open them up), always doing the same for both half circumferences. **ATTENTION:** For correctly positioning the PU parts, take one of the longest BORDER (PLAYAS) pieces and use it to mark the distances of the PU parts starting from point C. This will facilitate the following steps for positioning the PV vertical profiles (p.28)
NOTE: Drop-forged parts PU under no circumstances shall be affixed to the ground by any means; in the event of doing so, you run the risk of swimming pool breakage and the automatic loss of the warranty.
 * Use duct tape to cover parts PU and PIPIC on the inside of the pool and thus avoid that may damage the liner.

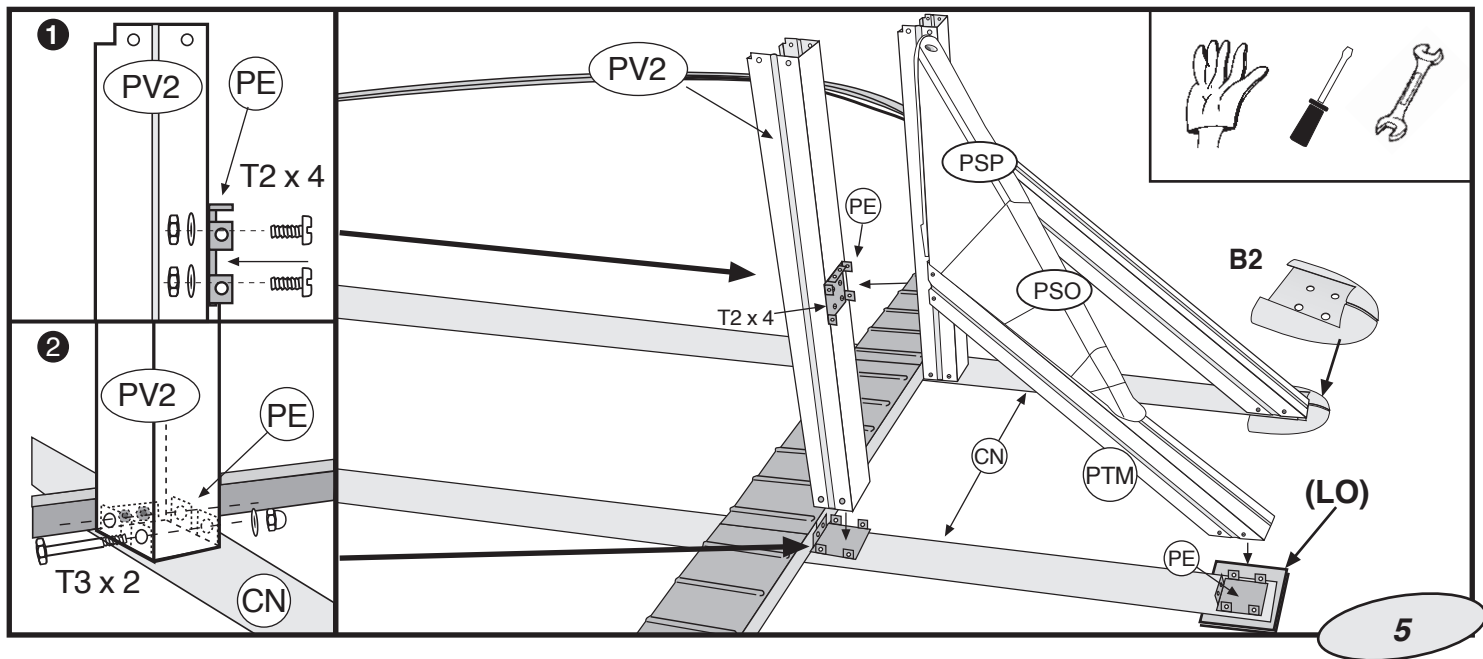
- DK** **DELE TIL NEDERSTE SEKTION (PI) til ovale svømmebassiner**
BEMÆRK: Disse kurveformede SEKTIONSDELE ER TIL BUNDEN af OVALE SVØMMEBASSINER. Anbring de nederste sektionstykker (PI) i hver halvcirkel. Monter en sænksmedet del (PU) på hvert sektionstykke. Til sektionstykkerne i enderne monteres de sænksmedede dele lige i enden af dem. Forbind sektionstykkerne med et samlestykke (PIPC), således at der er et hul på ca. 1 cm mellem dem.
VIKTIGT: De to halvcirkler skal have samme længde og være ligeligt fordelt. Hvis vægpladen ikke passer præcis med længden på halvcirklerne efter endt montering, skal du lukke bundsektionstykkerne (eller åbne dem om nødvendigt). Gør altid det samme for begge halvcirkler. **OBS:** For korrekt anbringelse af PU-delene, tag en af de længste KANTER (PLAYAS), og brug den til at markere afstandene på PU-delene, og start fra punkt C. Det letter de følgende trin ved anbringelse af de PV lodrette profiler (s. 28).
BEMÆRK: Sænksmedede dele PU må under ingen omstændigheder fastgøres til jorden på nogen måde. Hvis det alligevel gøres, kan du risikere, at svømmebassinet brister samtidig med at garantien automatisk ugyldiggøres.
 * Brug gaffatape til at dække delene PU og PIPIC på indersiden af poolen, og undgå at det beskadiger membranen.

- FI** **POHJAKAPPALEET (PI) ovaalinmuotoisille uima-altaille**
HUOMAA: Nämä kaarevat OSAKAPPALEET ON TARKOITETTU OVAALINMUOTOISTEN UIMA-ALTAIDEN POHJIIN. Aseta pohjaosat (PI) kumpaankin puoliympyrään. Kiinnitä metallinen osa (PU) jokaiseen osakappaleeseen. Päädyssä olevissa osakappaleissa laita metalliset osat aivan niiden pätyihin. Liitä osakappaleet liitoskappaleella (PIPC), ja jätä niihin väliä 1 cm.
TÄRKEÄÄ: Kahden puoliympyrän tulee olla samanpituiset ja -laajuiset. Jos viimeistellessäsi seinälevyn asennusta huomaat, että se ei aivan osu yhteen puoliympyröiden pituuden kanssa, sinun tulee sulkea pohjaosia (tai tarvittaessa aukaista niitä). Muista aina tehdä sama molemmille puoliympyröille. **HUOMAA:** Sijoittaaksesi PU osat oikein, ota yksi pisimmistä REUNUKSISTA (PLAYAS) ja merkitse sen avulla PU osien väliset etäisyydet aloittaen kohdasta C. Tämä auttaa asettamaan PV pystyprofiilit seuraavien vaiheiden mukaisesti (s. 28).
HUOMAA: Metallisia osia (PU) ei tule missään tapauksessa kiinnittää maahan millään tavoin: jos näin tapahtuu, uima-allas on vaarassa rikkoutua, missä tapauksessa menetät automaattisesti takuun.
 * Peitä osat PU ja PIPIC ilmastointiteipillä altaan sisällä ja estä siten suojuamuvia vahingoittumasta.

- NO** **DELER FOR BUNNSEKSJONEN (PI) for ovale svømmebasseng**
MERK: Disse runde SEKSJONSDELENE ER MENT FOR UNDERDELEN PÅ OVALE SVØMMEBASSENG. Plasser de nedre bunndelene (PI) i hver halvokrets. Monter de dråpeformede delene (PU) på hver seksjonsdel. For seksjonsdelene på endene, monter de dråpeformede delene helt på enden av dem. Sett sammen seksjonsdelene med et sammenføyingsstykke (PIPC), med en 1 cm avstand mellom hver av dem.
VIKTIG: de to halvokretsene må være like lange og ha lik fordeling. Hvis det ikke passer nøyaktig med lengdene på halvokretsene når du fullfører monteringen av veggplaten, må du bevege de nederste seksjonsdelene nærmere rammen (eller eventuelt åpne dem opp), og gjøre det samme også på den andre halvokretsen. **OBS:** For å feste PU-deler riktig, ta en av de lengste KANTENE (PLAYAS) og bruk den til å markere avstanden til PU-delene ved å starte fra punkt C. Dette gjør de følgende trinnene enklere for å posisjonere de PV-vertikale profilene (s. 28)
MERK: De dråpeformede PU-delene skal ikke under noen omstendighet være festet til bakken på noen måte; ved å gjøre dette, risikerer du brudd i svømmebassenget og automatisk tap av garantien.
 * Bruk tape til å dekke til PU- og PIPIC-delene på innsiden av bassenget og dermed unngå skade på foret.

- SE** **DELAR I BOTTENSEKTIONEN (PI) för ovala pooler**
OBS! Dessa böjda SEKTIONSDELAR ÄR AVSEDDA FÖR BOTTEN av OVALA POOLER. Placera de nedre sektionsdelarna (PI) i varje halvcirkel. Fäst en smidd del (PU) på varje sektionsdel. Fäst de smidda delarna längst ut i änden av sektionsdelarna i ändarna. Sammanfoga sektionsdelarna med en fogbit (PIPC) och lämna ett mellanrum på 1 cm mellan dem.
VIKTIGT: de två halvcirkelarna måste ha samma längd och jämn fördelning. Om väggplattorna vid monteringen inte passar exakt ihop med längden på halvcirkelarna, måste du dra de nedre sektionsdelarna närmare varandra (eller vid behov, längre ifrån) och alltid göra samma sak för båda halvcirkelarna. **VARNING:** För korrekt placering av PU-delarna, ta en av de längsta KANT- (PLAYAS)-delarna och använd den för att markera avståndet mellan PU-delarna, med början från punkt C. Detta underlättar de följande stegen för att placera de vertikala PV-profilerna (s. 28)
OBS! Smidda PU-delar får under inga omständigheter fästas i marken på något sätt. Om du gör det, riskerar du att poolen går sönder och att garantin automatiskt upphör att gälla.
 * Använd silvertape för att täcka PU- och PIPIC-delar på insidan av poolen och på så sätt undvika att de skadar insatsen.





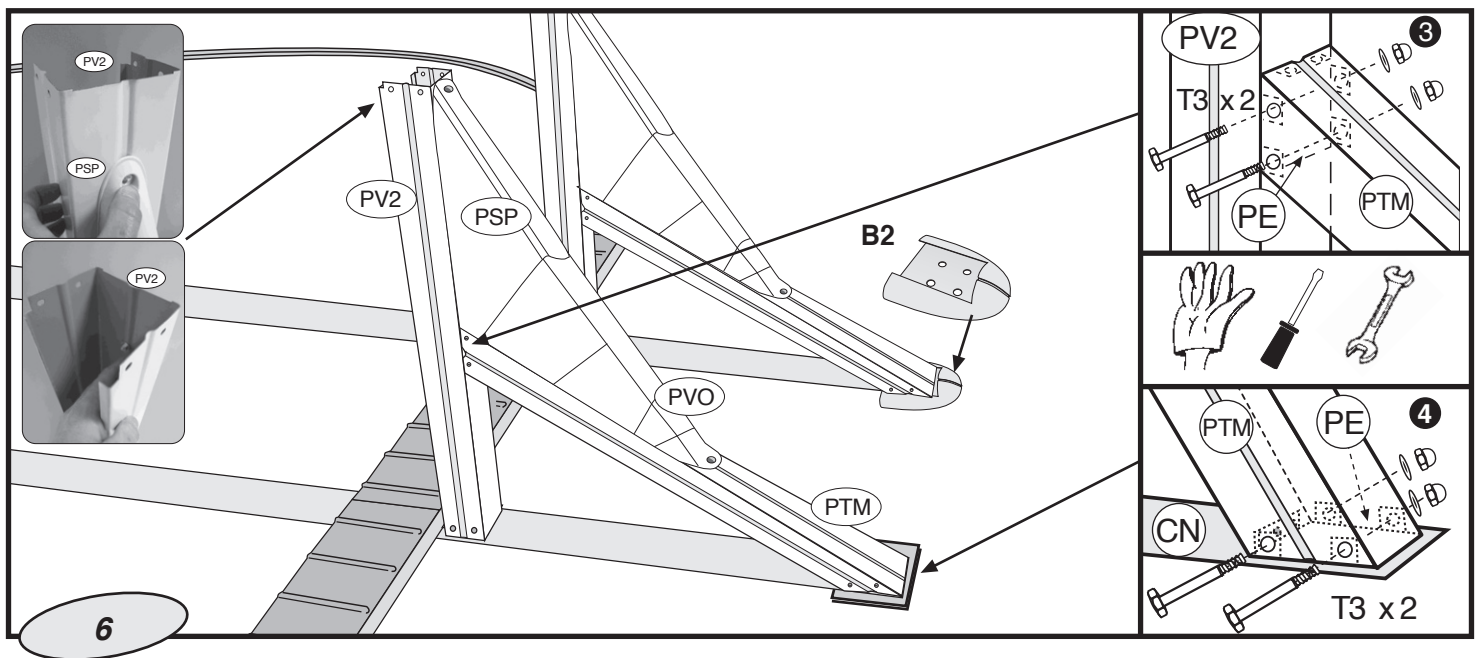
EN **FITTING THE UPRIGHT SUPPORTS IN THE STRAIGHT PART:** 1000 x 550 cm= 8 x(PV2 & PTM). 915 x 470 cm = 8 x(PV2 & PTM). 800 x 470 cm = 6 x(PV2 & PTM). 730 x 375 cm = 6 x(PV2 & PTM). 610 x 375 cm = 4 x (PV2 & PTM). 500 x 300 cm = 4 x (PV2 & PTM). This part of the structure is based on square-sectioned upright supports (PV2) shored up by a cross-support (PTM). Both are attached to the struts by drop-forged parts (PE). Each upright support should be fitted as follows: **1-** Using T2 screws, attach the outer part of a square-sectioned upright support (PV2) to one of the drop-forged parts (PE), with the longest tab horizontal and uppermost. **2-** Place this upright on the drop-forged part on the inner part of the strut (attached to the metal bracket) and hold in place with two through screws (T3).

DK **MONTERING AF DE OPRETSTÅENDE STØTTER I DEN LIGE DEL:** 1000 x 550 cm= 8 x (PV2 & PTM). 915 x 470 cm= 8 x (PV2 & PTM). 800 x 470 cm= 6 x (PV2 & PTM). 730 x 375 cm= 6 x (PV2 & PTM). 610 x 375 cm= 4 x (PV2 & PTM). 500 x 300 cm= 4 x (PV2 & PTM). Denne del af strukturen er baseret på de firkantede opretstående støtter (PV2), som er forankret med en tværstøtte (PTM). Begge dele er fastgjort til stængerne med en sænksmedet del (PE). Hver opretstående støtte skal monteres således:
1- Brug T2-skruerne til at sætte den udvendige del af den firkantede opretstående støtte (PV2) på en af de sænksmedede dele (PE) med den længste tab vandret og øverst.
2- Anbring den oprejst på den sænksmedede del på den indvendige del af stangen (monteret til metalbeslaget), og hold den på plads med to skruer (T3).

FI **PYSTYTUKIEN KIINNITTÄMINEN SUORAAN OSAAN:** 1000 x 550 cm= 8 x(PV2 & PTM). 915 x 470 cm = 8 x(PV2 & PTM). 800 x 470 cm = 6 x(PV2 & PTM). 730 x 375 cm = 6 x(PV2 & PTM). 610 x 375 cm = 4 x (PV2 & PTM). 500 x 300 cm = 4 x (PV2 & PTM). Tämä rakenteen osa kiinnitetään nelionmalliseen pystytukeen (PV2) ja poikittaistukeen (PTM). Molemmat kiinnitetään metallisiin tukiin (PE). Jokainen pystytuki tulee kiinnittää seuraavasti:
1. Kiinnitä nelionmallisen pystytuen (PV2) ulompi osa T2 ruuvilla yhteen metalliseen osaan (PE), ja kiinnitä pisin kappale ylimmäksi vaakasuoraan.
2. Asetä tämä pystytuki metallisen osan metallituen sisäpuolelle (kiinnitettynä metallikiinnikkeisiin) ja kiinnitä ne paikoilleen kahdella ruuvilla (T3).

NO **TILPASS DE STÅENDE STØTTENE I DEN RETTE DELEN:** 1000 x 550 cm= 8 x(PV2 & PTM). 915 x 470 cm = 8 x(PV2 & PTM). 800 x 470 cm = 6 x(PV2 & PTM). 730 x 375 cm = 6 x(PV2 & PTM). 610 x 375 cm = 4 x (PV2 & PTM). 500 x 300 cm = 4 x (PV2 & PTM). Denne delen av strukturen er basert på kvadratseksjonerte, oppreiste støtter (PV2) som er støttet opp av en krysstøtte (PTM). Begge er festet til stægene av de dråpeformede delene (PE). Støttene skal monteres som følger:
1- Ved bruk av T2-skruene fester du den ytre delen av den kvadratseksjonerte støtten (PV2) til en av de dråpeformede delene (PE), med den lengste fliken horisontale og øverst.
2- Plasser denne oppreist på den dråpeformede delen på den indre delen av staget (festet til metallbraketten) og hold den på plass med to gjennomskruer (T3).

SE **FÄSTA DE UPPRÄTTSTÅENDE STÖDEN I DEN RAKA DELEN:** 1 000 x 550 cm = 8 x (CN). 915 x 470 cm = 8 x (CN). 800 x 470 cm = 6 x(PV2 & PTM). 730 x 375 cm = 6 x(PV2 & PTM). 610 x 375 cm = 4 x (PV2 & PTM). 500 x 300 cm = 4 x (PV2 & PTM). Denna del av strukturen baseras på kvadratisk placerade, upprättstående stöd (PV2), stöttade av ett kryss-stöd (PTM). Båda fästs vid stagen med smidda delar (PE). Varje upprättstående stöd ska fästas enligt följande:
1- Med T2-skrur, fäst den yttre delen av ett stöd med kvadratisk genomskärning (PV2) vid en av de smidda delarna (PE), med den längsta fliken horisontellt och högst upp.
2- Placera denna upprätt på den smidda delen på insidan av staget (fäst i metallkonsolen) och håll den på plats med två genomgående skruvar (T3).



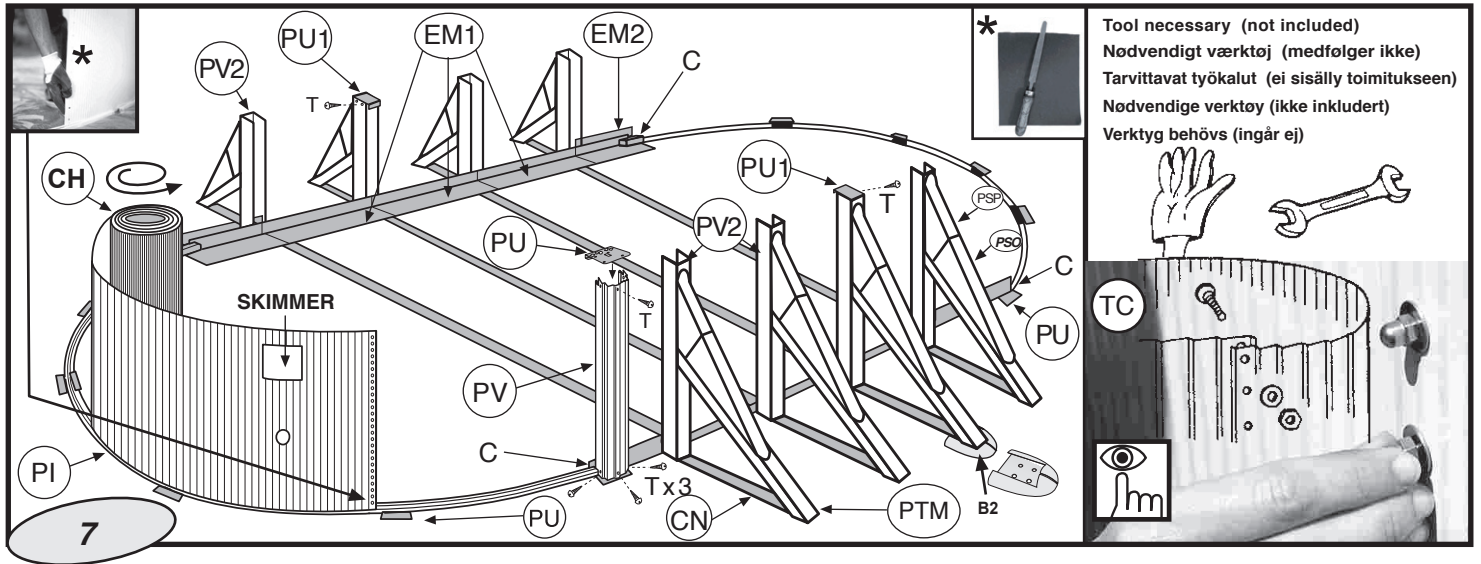
EN 3- Take a cross-support (PTM+PSP+PVO) and fit the squarer end to the drop-forged part half-way up the upright support (PV2) already fitted. 4- Use T3 screws to hold the more rectangular end of the cross-support (PTM) in place on the drop-forged part at the end of the relevant strut. Once the whole upright is in place, tighten all screws firmly. Repeat this process on all the struts until the straight part of the pool is completed. **(B2) ENVELOPING JOINT PROTECTORS STRAIGHT PART:** When all the vertical profiles of the straight part are fixed, you can install the enveloping joint protector B2 to the bottom of the PTM which combine to the strap CN. NOTE: (LO) If the ground is not firm (concrete, etc.), we recommend placing a tile under the ends of the struts (CN) so that the cross-supports (PTM) will not sink down under the weight of the water in the pool.

DK 3- Tag tværstøtten (PTM+PSP+PVO), og monter den firkantede ende til den sænksmedede del halvvejs oppe ad den oprejste støtte (PV2), der allerede er monteret.
4- Brug T3-skruer til at holde den mere firkantede ende af tværstøtten (PTM) på plads på den sænksmedede del i enden af den relevante stang. Når hele den oprejste del er på plads, strammes alle skruerne godt til. Gentag denne proces for alle stænger, indtil den lige del af poolen er færdig. **(B2) SAMLINGS-BESKYTTELSE TIL LIGE DEL:** Når alle de lodrette profiler på den lige del er fastgjorte, kan du montere samlingsbeskyttelsen hederne B2 på den nederste del af PTM, som skal samles med stroppen CN. BEMÆRK: (LO) Hvis jorden ikke er hård (beton osv.), anbefaler vi, at man anbringer en flise under enderne på stængerne (CN), således at tværstøtterne (PTM) ikke synker under vægten af vandet i poolen.

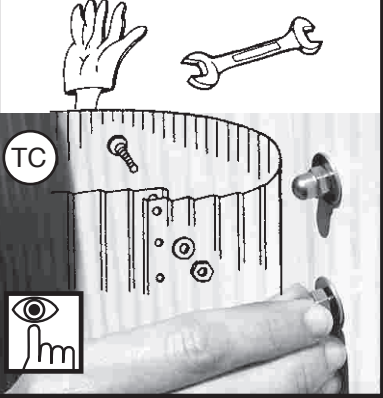
FI 3. Ota poikittaistuki (PTM+PSP+PVO) ja aseta sen nelionmuotoinen pää äsken kiinnitetyn pystytuen (PV2) puoliväliin.
4. Kiinnitä poikittaistuen (PTM) nelionmuotoinen pää T3 ruuveilla kulloisenkin metallituen päähän. Kun rakenne on paikoillaan ja pystysuorassa, kiristä kaikki ruuvit. Toista tätä vaihetta, kunnes altaan suoran osan kaikki tuet on kiinnitetty. **(B2) SUORAN OSAN PEITTÄVÄT LIITOSKOHTIEN SUOJUKSET :** Kun suoran osan kaikki pystyprofiilit on kiinnitetty, voit asentaa peittävän liitoskohdan suojuksen B2 PTM-osan alaosaan, joka yhdistetään CN-osaan. HUOMAA: (LO) Mikäli perusta ei ole kiinteä (esim. betonia), suosittellemme laattojen asettamista jokaisen pystytuen (CN) alle, jotta poikittaistuet (PTM) eivät vajoa altaan veden painosta.

NO 3- Ta krysstøtten (PTM + PSP + PVO) og monter kvadratenden på den dråpeformede delen halvveis opp på støtten (PV2) som du allerede har montert.
4- Bruk T3-skruene til å holde den mer rektangulære enden av krysstøtten (PTM) på plass på den dråpeformede delen ved enden av det tilhørende staget. Når alt det oppreiste er på plass, strammer du til alle skruene godt. Gjenta denne prosessen på alle stagenene, til den oppreiste delen av bassenget er klargjort. **(B2) OMSLUTT LEDDBESKYTTERNES RETTE DEL:** Når alle de vertikale profilene av det rette partiet sitter fast, kan du montere den omsluttende leddbekkytteren B2 til bunnen av PTM-en som kombineres med stroppen CN. MERK: (LO) Hvis bakken er ikke fast (betong osv.), anbefaler vi at du plasserer en flis under endene av stagenene (CN), slik at krysstøtten (PTM) ikke synker ned under vekten av vannet i bassenget.

SE 3- Ta ett krysstöd (PTM+PSP+PVO) och fäst den kvadratiska änden mot den smidda delen, halvvägs upp på stödet (PV2) som du redan satt fast.
4- Använd T3-skrivar för att hålla den mer rektangulära änden av krysstödet (PTM) på plats på den smidda delen i änden av staget. När hela den upprättstående delen är på plats skruvas alla skruvar åt ordentligt. Upprepa denna procedur på alla stag, tills hela den upprättstående delen av poolen är klar. **(B2) TÄCK DE SAMMANFOGADE SKYDDENS RAKA DEL MED HÖLJE:** När alla vertikala profiler i den raka delen är fästa kan du installera skyddshöljet för fogskydden B2 längst ner på PTM, som är fäst i remmen CN. OBS! (LO) Om marken inte är fast (betong etc.) rekommenderar vi att man placerar en tegelsten under ändarna av stagen (CN) så att krysstöden (PTM) inte sjunker under vikten av vattnet i poolen.



Tool necessary (not included)
 Nødvendigt værktøj (medfølger ikke)
 Tarvittavat työkalut (ei sisälly toimitukseen)
 Nødvendige verktøy (ikke inkludert)
 Verktyg behövs (ingår ej)



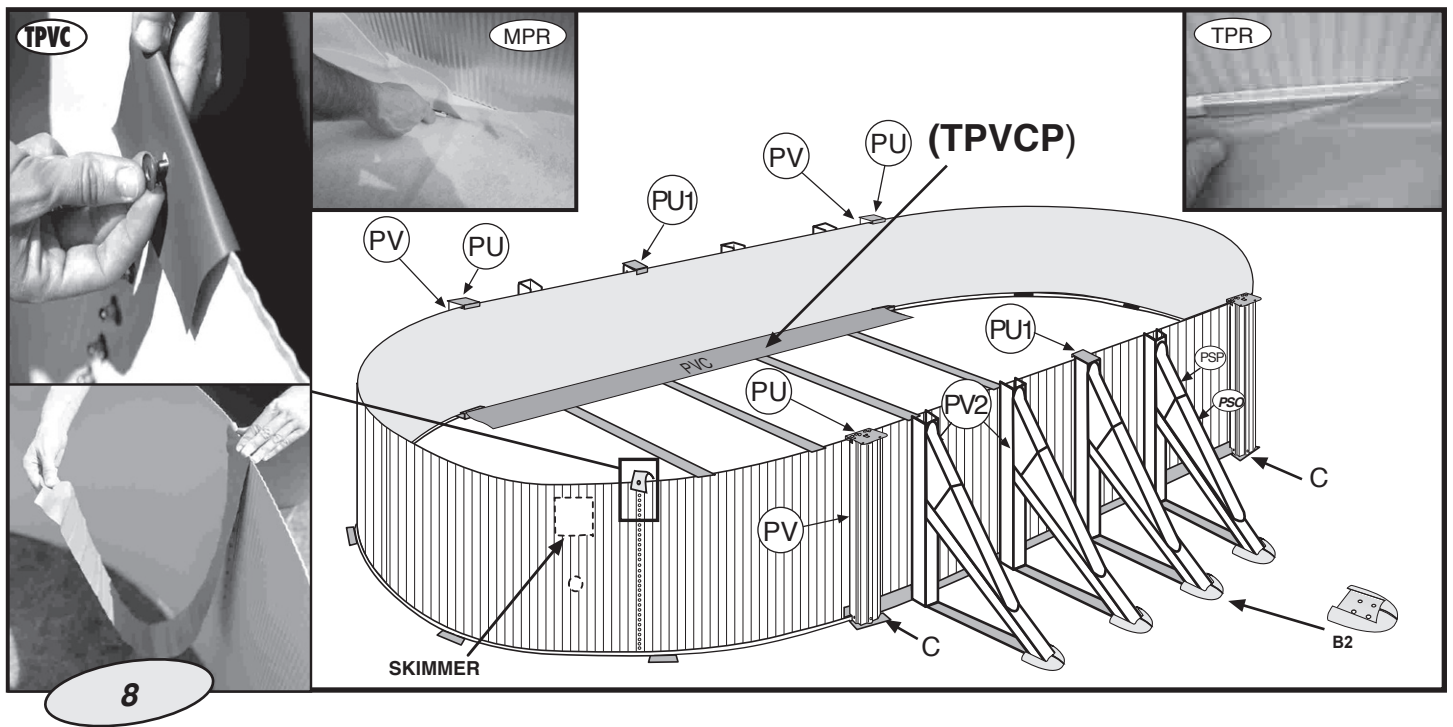
EN *** IMPORTANT! BEFORE ASSEMBLY, DEBURRING, USING A FILE AND SANDPAPER, THE EDGE OF THE CLOSING WALL (CH).**
FITTING THE WALL PLATING: Fit the wall plating CH vertically on a piece of cardboard (to avoid damaging the area prepared for the installation (checking that the cut-out for the skimmer is at the top of the wall). DO NOT FULLY UNFOLD THE WALL PLATING as this may complicate assembly. Working clockwise, fit the end into place so that the skimmer cut-out is at the middle of one of the curved parts, between 2 joining-pieces (PU). **ATTENTION: For oval swimming pools 610 x 375 x 120 cm and 500 x 300 x 120 cm MAKE SURE that the SKIMMER hole is centred between 2 PU joint pieces (NOT AT THE MIDDLE OF A HALF CIRCUMFERENCE) before continuing with the assembly.** Attach the plating provisionally to the 4 upright supports (PV) at the 4 corners (point C) of the straight part using 4 joining-pieces (PU), each with 3 screws (T) at the bottom and one screw (T) at the top. Attach the plating provisionally with a T screw to one of the upright supports (PV2) at the middle on both sides in the straight part using a joining-piece (PU1) to stop it from falling. Fit the wall plating all around the pool and screw the ends together, ensuring that the screw heads face inwards and the washers and blind nuts outwards. (Tighten the screws without distorting the material). If the wall plating is too long or too short, adjust the bottom section-pieces in the curved part of the pool to ensure that they are properly butted against each other and against the metal brackets where the curved parts meet the straight part. **NB:** If the bottom section-pieces need to be cut, half the amount to be cut off **must be cut from each half-circle.** BEFORE CUTTING, CHECK THAT THE WALL PLATING IS SLOTTED INTO THE GROOVES IN THE SECTION-PIECES IN THE CURVED PART ALL AROUND THE POOL AND PROPERLY FITTED AGAINST THE METAL BRACKETS IN THE STRAIGHT PART.

DK *** VIGTIGT! FØR SAMLING, AFFRÆSES KANTEN PÅ LUKKEVÆGGEN (CH) MED EN FIL OG SANDPAPIR.**
MONTERING AF VÆGKLÆDNINGEN: Anbring vægpladen CH lodret på et stykke pap (for at undgå at beskadige det klargjorte område (og sørg for, at den udskårne del til filteret sidder øverst på væggen). FOLD IKKE VÆGKLÆDNINGEN HELT UD, da det kan besværliggøre samlingen. Arbejd dig med uret, og sæt enden på plads, således at filterudskæringen sidder i midten af de bøjede dele mellem 2 samlingsstykker (PU). **OBS:** Til ovale svømmebassiner på 610 x 375 x 120 cm og 500 x 300 x 120 cm **SKAL MAN SIKRE, at FILTER-hullet er i midten mellem 2 PU samlingsstykker (IKKE I MIDTEN AF EN HALVCIRKEL), før man går videre med samlingen.** Påsæt pladen midlertidigt til de 4 oprejste støtter (PV) ved de 4 hjørner (punkt C) på den lige del ved hjælp af 4 samlingsstykker (PU) hver med 3 skruer (T) i bunden og en skrue (T) overst. Påsæt pladen midlertidigt med en T-skrue til en af de oprejste støtter (PV2) i midten på begge sider af den lige del ved hjælp af et samlingsstykke (PU1), så det ikke falder. **Tilpas vægklædningen hele vejen rundt om poolen, og skru enderne sammen. Sørg for, at skruerhovederne vender indad, og at spændeskiverne og møtrikkerne vender udad. (Spænd skruerne uden at ødelægge materialet).** Hvis vægklædningen er for lang eller for kort, juster de nederste sektionstykker i den buede del af poolen, og sørg for, at de er stødt godt mod hinanden og mod metalbeslagene, hvor de bøjede dele møder de lige dele. **OBS:** Hvis de nederste sektionstykker skal skæres af, skal halvdelen af den mængde, der skal skæres af **skæres fra hver halvcirkel.** FØR MAN SKÆRER, SKAL MAN KONTROLLERER, AT VÆGKLÆDNINGEN ER FØRT IND I RILLERNE I SEKTIONSSTYKKERNE I DEN BØJEDE DEL HELE VEJEN RUNDT I POOLEN OG KORREKT TILPASSET DE OPRETSTÅENDE STØTTER I DEN LIGE DEL.

FI *** TÄRKEÄÄ! ENNEN KOKOONPANOJA POISTA SEINÄLEVYN (CH) EPÄTASAIJUDET VIILALLA JA HIEKKAPAPERILLA.**
SEINÄLEVYN KIINNITTÄMINEN: Aseta seinälevy (CH) pystysuoraan pahvin palaselle, jotta ei vahingoiteta asennusta varten valmistettua aluetta. Varmista, että pintasuodattimen leikkauskohta on seinän yläosassa. ÄLÄ LEVITÄ SEINÄLEVYÄ TÄYSIN, sillä se saattaa vaikoittaa kokoamista. Työskentele myötöpäivään, ja laita pääty paikalleen siten, että pintasuodattimen leikkauskohta on yhden kaarevan osan keskikohdassa, kahden liitoskappaleen (PU) välissä. **HUOMAA:** Ovaalinmuotoisten uima-altaiden (610 x 375 x 120 cm ja 500 x 300 x 120 cm) osalta **TULEE VARMISTAA, että PINTASUODATTIMEN aukko on kahden 2 PU liitoskappaleen välissä (EIKÄ PUOLIYMPYRÄN KESKELLÄ)** ennen kokoonpanon jatkamista. Kiinnitä levy tilapäisesti 4 pystytukeen (PV) 4 nurkassa (kohta C) suorassa osuudessa käyttäen 4 liitoskappaletta (PU), jokaisessa 3 ruuvia (T1) alaosassa ja yksi ruuvi (T) yläosassa. Kiinnitä levy tilapäisesti ruuvilla (T1) yhteen pystytukeen (PV1335) molempien puolien keskikohdassa suoralla osuudella. Käytä liitoskappaletta (PU1) estämässä sitä putoamasta. **Varmista, että ruuvien päät osoittavat sisäpuolelle ja tiivisterenkaat ja mutterit ulkopuolelle. (Kiristä ruuvit vääristämättä materiaalia).** Jos seinälevy on liian pitkä tai liian lyhyt, asettele pohjaosia altaan kaarevalla osuudella varmistaaksesi, että ne ovat tiiviisti kiinni toisissaan ja metallisissa kannattimissa, missä kaarevat kohdat yhtyvät suoraan osuuteen. **HUOM.** Jos alaosan osakappaleita on tarpeen leikata, **kustakin puoliympyrästä tulee leikata samansuuruisen kappale.** **ENNEN LEIKKAAMISTA VARMISTA, ETTÄ SEINÄMÄ ON PAIKOILLAAN KAAREVAN OSAN OSAKAPPALEIDEN URISKA JOKA PUOLELLA ALLASTA JA ASIANMUKAISESTI KIINNITETTYNÄ SUORAN OSAN METALLIKIINNIKKEISIIN.**

NO *** VIKTIG! FØR DU MONTERER MÅ DU BRUKE EN FIL OG SANDPAPIR FOR Å AVGRADERE KANTEN PÅ DEN LUKKENDE VEGGEN. (CH).**
MONTER VEGGPLATENE: Monter veggplaten CH vertikalt på et stykke papp (for å unngå skade på området (kontroller at utskjæringen for skummeren sitter øverst på vegg). IKKE BRETT UT VEGGPLATENE HELT, fordi dette kan komplisere montasjen. Jobb deg mot klokken når du setter enden på plass, slik at skummerutskjæringen sitter på midten av en av de buede delene, mellom to sammenføyingsstykker (PU). **OBS:** For ovale badebasseng 610 x 375 x 120 cm og 500 x 300 x 120 cm **KONTROLLER at SKUMMINGSHULLET sitter midt mellom to PU-sammenføyingsstykker (IKKE PÅ MIDTEN AV EN HALVOMKRETS) for du fortsetter med montasjen.** Fest platene provisorisk til de 4, oppreiste støttene (PV) på de fire hjørnene (punkt C) i den rette delen, ved bruk av 4 sammenføyingsstykker (PU), hver enkelt med tre skruer (T) i bunnen og én skrue (T) overst. Fest platene provisorisk med en T-skrue til en av støttene (PV2) på midten på begge sider i den rette delen, ved hjelp av et sammenføyingsstykke (PU1) for å stoppe det i å falle. **Monter veggplatene rundt bassenget og skru endene sammen, slik at skruhodene står med hodet vendt innover og skivene og blindmutterne vendt utover (stram til skruene uten å ødelægge materialet).** Hvis veggplatene er for lange eller for korte, må du justere bunnsjonsdelene i den buede delen av bassenget for å sikre at de stanger skikkelig mot hverandre og mot metallbrakettene der de buede delene møter den rette delen. **NB:** Hvis bunnsjonsdelene må kuttes, må halvparten som skal kuttes, **FØR DU KUTTER MÅ DU KONTROLLERER AT VEGGPLATENE SITTER INNE I SPØRENE I SEKSJONSDELEN I DEN BUEDE DELEN RUNDT HELE BASSENGET OG RIKTIG MONTERET MOT METALLBRAKETTENE I DEN RETTE DELEN.**

SE *** VIKTIGT! FÖRE SAMMANSÄTTNINGEN: FASA AV KANTEN AV DEN TILLSLUTANDE VÄGGEN (CH) MED HJÄLP AV FIL OCH SANDPAPPER.**
FÄSTA VÄGGPLATTORNA: Fäst vaggplattan CH vertikalt på en bit kartong för att undvika att skada området som är förberett för installationen (kontrollera att utskärningen för skimmer är högst upp på väggen). **VIK INTE UPP VÄGGPLATTORNA HELT** eftersom detta kan försvåra monteringen. Arbeta medurs för att fästa änden på plats, så att utskärningen för skimmeren är i mitten av en av de böjda delarna, mellan 2 fogbitar (PU) **WARNING: För ovala pooler 610 x 375 x 120 cm och 500 x 300 x 120 cm SÄKERSTÄLL att SKIMMER-hålet är i mitten mellan 2 PU-fogbitar (INTE I MITTEN AV EN HALVCIRKEL) innan du går vidare med monteringen.** Fäst plattan provisoriskt vid de 4 upprättstående stöden (PV) vid de 4 hörnen (punkt C) av den raka delen, med hjälp av 4 fogbitar (PU), var och en med 3 skruvar (T) vid botten och en skruv (T) vid toppen. Fäst plattorna provisoriskt med en T-skruv i ett av de upprättstående stöden (PV2) i mitten på båda sidorna i den raka delen, med hjälp av en fogbit (PU1) för att hindra den från att falla. **Fäst vaggplattor hela vägen runt poolen och skruva ihop ändarna. Säkerställ att skruvhövdens är vända inåt och brickor och blindmutterar utåt. (Dra åt skruvarna utan att vrida materialet).** Om vaggplattan är för lång eller för kort, justera sektionensdelarna i botten i den böjda delen av poolen, för att säkerställa att de är ordentligt hoptryckta mot varandra och mot metallkonsolerna där de böjda delarna möter den raka delen. **Obs!** Om bottensektionens delar behöver skäras av, måste **halften skäras av från varje halvcirkel. INNAN DU SKÄR, KONTROLLERER ATT VÄGGPLATTORNA ÄR INSKJUTNA I SKÄRORNA I SEKTIONSDELARNA I DEN BÖJDA DELEN HELA VÄGEN RUNT POOLEN OCH ORDENTLIGT INPASSADE MOT METALLKONSOLERNA I DEN RAKA DELEN.**



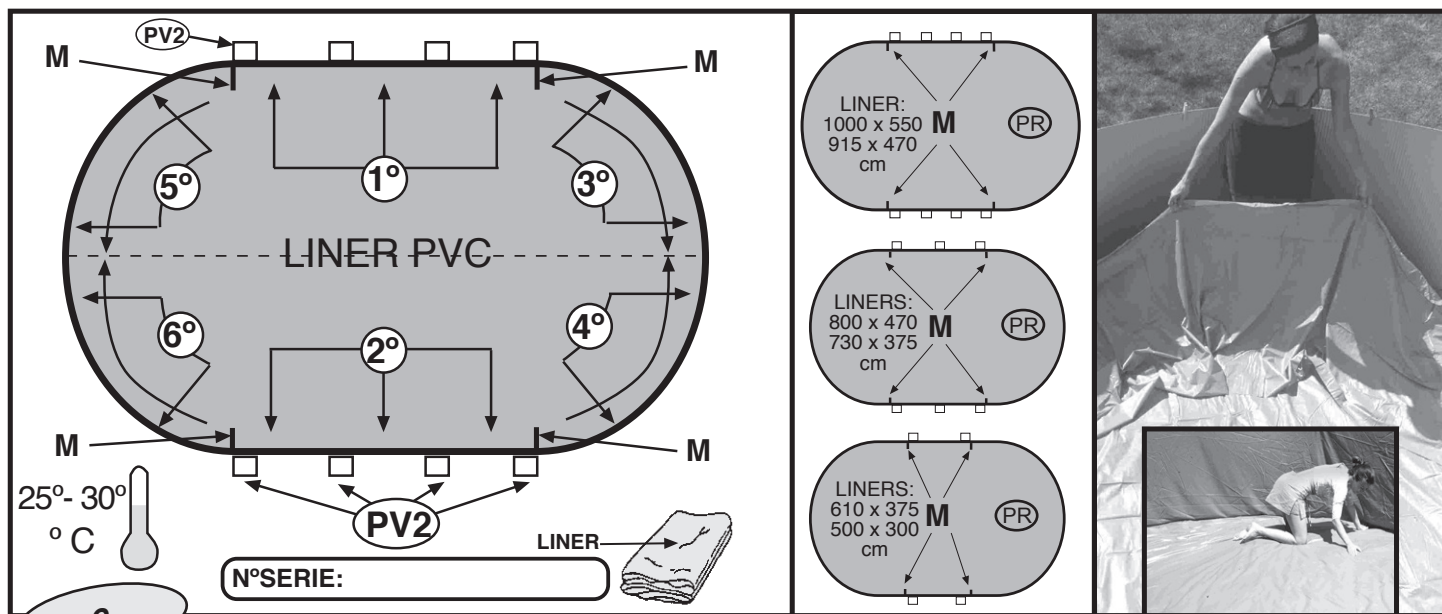
EN **PVC PROTECTIVE STRIPS (INSIDE OF POOL):** The pool is supplied with 2 wide PVC strips and 1 narrow one. The narrow strip must be attached to the top nut at the join of the wall plating and hung down inside to cover the screw heads. The 2 wider strips must be taped on to cover the metal brackets inside the straight part of the pool. All these strips are intended to protect the pool liner.
The Ground Cover or floor tapestry - Caution: Clean all dirt from the pool wall and bottom with a vacuum cleaner before placing the ground cover or floor tapestry in position. Fit the protective ground cover or floor tapestry in the interior of the pool and smooth out all the creases, adjusting and cutting away excess from the total surface area. Cut so that the bottom section pieces and the metal parts are covered. This way the liner will be protected when you install it.

DK **PVC-BESKYTTELSESSTRIMLER (INDVENDIG I POOLEN):** Der følger 2 brede PVC-strimler og 1 smal med poolen. Den smalle strimmel skal sættes på den øverste møtrik ved vægsamlingen, således at den hænger ned inden i poolen og dækker skruehovederne. De 2 brede strimler skal tapes på for at dække metalbeslagene inde i poolens lige del. Alle disse strimler skal beskytte poolens membran.
Jorddækken eller tæppe - Forsigtig: Rengør al snavs fra pool-væggen og bunden med en støvsuger, før jorddækkenet eller tæppet lægges på plads. Læg det beskyttende jorddækken eller tæppet indvendig i poolen, og udjævn alle folder, og klip eventuelt overskydende materiale af. Klip således at bundsektionsstykkerne og metaldelene er tildækkede. På den måde beskyttes membranen, når du monterer den.

FI **PVC-SUOJALIUSKAT (ALTAAN SISÄPUOLELLA):** Altaan mukana tulee 2 leveää ja 1 kapea PVC-liuska. Kapea liuska tulee kiinnittää ylämutteriin seinälevyn yhtymäkohdassa ja ripustaa altaan sisäpuolelle peittämään ruuvien päät. Kaksi leveämpää liuskaa tulee teipata peittämään metalliset tuet altaan sisäpuolen suoralla osuudella. Kaikkien liuskojen tehtävä on suojata allasmuovia.
Maapeite – Varoitus: Puhdista kaikki lika altaan seinästä ja pohjalta imurilla ennen kuin asetat maapeiteen paikalleen. Laita suojaava maapeite altaan sisäosaan ja tasoita kaikki rypyt. Asettele se ja leikkaa ylimääräinen osuus koko pinta-alalta. Leikkaa siten, että pohjaosat ja metalliset osat peittyvät. Tällä tavoin allasmuovi on suojattu, kun asennat sen.

NO **BESKYTTENDE PVC-STRIMLER (INNE I BASSENGET):** Bassenget leveres med to brede PVC-strimler og én smal. Den smalle strimmelen må være festet til toppmutteren ved sammenføyningen av veggplatekledningen, og henge ned på innsiden for å dekke skruehodene. De to bredere strimlene må tapes på for å dekke metallbrakettene inne i den rette delen av bassenget. Alle disse strimlene skal beskytte bassengfôret.
Bunndekke eller gulvtapet - forsiktig: Fjern all skitt fra bassengveggen og bunnen med en støvsuger før du legger bunndekket eller gulvtapeten i posisjon. Monter det beskyttende bunndekket eller gulvtapeten i det indre delen av bassenget og glatt ut alle bretter, mens du justerer og klipper bort overflødig materiale. Kutt slik at de nedre seksjonsdelene og metalldelene dekkes til. På denne måten blir fôret beskyttet når du installerer det.

SE **SKYDDREMSOR AV PVC (INSIDAN AV POOLEN):** Poolen är utrustad med 2 breda PVC-remsor och 1 smal. Den smala remsan måste fästas i den översta muttern, där väggplattan är fäst, så att den hänger ner på insidan av poolen och täcker skruvhuvudena. De 2 bredare remssorna måste tejpas på så att de täcker metallkonsolerna på insidan av den raka delen av poolen. Alla dessa remsor är avsedda att skydda pool-insatsen.
Marktäcknet eller golvmattan - Varning: Rengör poolväggen och -botten från all smuts med en dammsugare innan du lägger marktäcknet eller golvmattan på plats. Fäst det skyddande marktäcknet eller golvmattan i insidan av poolen och jämna ut alla veck, justera och klipp av överskjutande del från ytområdet. Klipp så att bottensektionens delar och metalldelarna är täckta. På så sätt skyddas insatsen när du installerar den.



EN

UNFOLDING THE PVC LINER: Stretch and extend the liner (L) in the shade so that it recovers its texture at least 2 hours before it is to be positioned.

Ideal temperature: in order to handle the liner more easily, ensure that it is fitted at an ambient temperature of between 25 - 30° C.

THE LINER IS OVAL IN SHAPE, TO MATCH THE SHAPE OF THE POOL WALLS, I.E. COMPRISED OF A RECTANGLE WITH A HALF MOON ON EITHER SIDE:

IT CAN THEREFORE ONLY BE FITTED IN ONE POSITION. PROPER LINER PLACEMENT IS ESSENTIAL TO PREVENT FOLDS AND WRINKLES. The PVC liner must be spread out evenly. In order to ensure correct positioning, the pool liner has 4 marks (M) on its base which must be positioned to coincide with the outer part of the upright supports (PV2) at the ends of the straight areas as shown in the drawing. **Note:** The M marks printed on the liner are only for woods pools NP. Position the liner (L) in the middle of the pool. Unfold the liner along the main axis of the pool and extend the side towards the wall plate. The seam between the bottom and the side must be butted against the base of the wall plating all around the pool bottom, to prevent folds. Before positioning the liner, follow the steps below for assembly: 1. Start at one of the straight parts by positioning the marks on this side so that they coincide with the upright supports at the ends. 2. Position the other half, i.e. the straight part opposite. 3. Continue from one of the ends on the straight part up to the middle of a semi-circumference. 4. Complete the other half of this same semi-circumference. In the event that there is too much, or insufficient, material (liner), adjust by stretching or gathering respectively, all the material of this semi-circumference (distributing it) along the perimeter of the aforementioned semi-circumference. 5 and 6. Repeat steps 3 and 4 respectively in order to complete the pool. **CHECK:** it is very important that each mark coincides with the outer edge of each upright support at the ends. **NOTE:** if there are creases on the base of the liner this does not mean that it has to be changed for another since this does NOT indicate a manufacturing defect. **SERIAL NO.:** located on the base of the liner. Take note of the serial no. in the box on the instruction sheet for any possible complaints.

DK

FOLD PVC-MEMBRANEN UD: Stræk og udvid membranen (L) i skyggen mindst 2 timer, før den skal anbringes, så den får sin oprindelige form igen.

Ideal temperature: Det er nemmere at håndtere membranen, hvis den monteres i en omgivelsestemperatur på mellem 25-30° C.

MEMBRANEN ER OVALFORMET OG PASSER TIL POOLVÆGGENES FORM DVS. DEN BESTÅR AF EN FIRKANT MED EN HALVMÅNE PÅ HVER SIDE:

DEN KAN DERFOR KUN ANBRINGES PÅ EN MÅDE. KORREKT ANBRINGELSE AF MEMBRANEN ER VIGTIG FOR AT UNDGÅ FOLDER. PVC-membranen skal spredes jævnt ud. For at sikre korrekt anbringelse, har pool-membranen 4 mærker (M) på bunden, som skal anbringes, så de passer med den udvendige del af de opretstående støtter (PV2= i enderne af de lige områder, som vist på tegningen. **Bemærk:** M-mærkerne, der er trykt på membranen er kun til træpool-model NP. Anbring membranen (L) i midten af poolen. Fold membranen langs poolens hovedakse, og udvid siden mod vægpladen. Sømmen mellem bunden og siden skal stodes mod bunden af vægklædningen hele vejen rundt langs pool-bunden for at forhindre folder. For membranen anbringes, følges nedenstående trin til montering: 1 Start ved den ene lige del ved at anbringe markeringerne på denne side, således at de stemmer overens med de opretstående støtter i enderne. 2. Anbring den anden halvdel dvs. den lige del modsat. 3. Fortsæt fra den ene af enderne på den lige del op til midten af halvcirklen. 4. Færdiggør den anden halvdel af den samme halvcirkel. Hvis der er for meget eller for lidt materiale (membran), kan man justere ved at strække eller samle alt materialet i denne halvcirkel (fordele det) langs omkredsen af den fornævnte halvcirkel. 5 og 6. Gentag trin 3 og 4 for at færdiggøre poolen.

TJEK: Det er meget vigtigt, at hvert mærke stemmer overens med den udvendige kant på hver af de oprejste støtter i enderne.

BEMÆRK: Hvis der er folder i bunden af membranen, betyder det ikke, at den skal udskiftes, da det IKKE indikerer en fremstillingsfejl.

SERIENR.: sidder i bunden af membranen. Notér serienummeret i feltet på instruktionsarket til eventuelle klager.

FI

PVC-MUOVIN LEVITTÄMINEN: Venyttä ja levitä muovi (L) varjossa, jotta se suoristuu vähintään 2 tuntia ennen sen asettamista.

Ihanteellinen lämpötila: jotta muovin käsittely olisi mahdollisimman helppoa, varmista että se kiinnitetään ympäristön lämpötilan ollessa 25–30 °C.

MUOVI ON OVAALINMUOTOINEN, JOTTA SE VASTAA ALTAAN SEINIEN MUOTOA, ELI SE KOOSTUU SUORAKULMIESTA JOSSA ON MOLEMMIN PUOLIN PUOLIKUUN MUOTOINEN ALUE: SEN VUOKSI SE VOIDAAN KIINNITTÄÄ VAIN YHTEEN ASETOON. MUOVIN ASETTAMINEN HUOLELLISESTI ON OLEELLISTA LASKOKSIEN JA RYPYJEN ESTÄMISEKSI.

PVC-muovi tulee levittää tasaisesti. Oikean asennon varmistamiseksi allassuovissa on pohjassa 4 merkintää (M), jotka täytyy asettaa niin, että ne osuvat yhteen pystytukien (PV2) ulko-osien kanssa suorien osuusiin päädissä, kuten kuvassa osoitetaan. **Huomaa:** Suojamuovien M-merkinnät koskevat vain puurakenteisia uima-altaita (NP). Aseta muovi (L) altaan keskelle. Levitä muovi altaan keskiviivaa pitkin ja levitä sivut kohti seinälevyä. Pohjan ja sivun välinen sauma täytyy työntää seinälevyn alaosaan vasten ympäri allasta, jotta estetään rypyjien muodostuminen. Noudata seuraavia asennusohjeita: 1. Aloita yhdestä suorasta osuudesta, ja aseta merkinnät tällä sivulla siten, että ne osuvat yhteen pystytukien päättyjen kanssa. 2. Aseta toinen puolikas, eli vastakkainen suora osuus. 3. Jatka suoran osuuden toisesta päädyistä puoliympyrän keskikohtaan saakka. 4. Viimeistele tämän puoliympyrän toinen puolikas. Jos muovia on liian paljon tai liian vähän, asettele sitä venyttämällä tai tiivistämällä puoliympyrän reunoja pitkin. 5 ja 6. Toista vaiheet 3 ja 4 viimeistelläkseen altaan.

TARKISTA: On erittäin tärkeää, että jokainen merkintä osuu yhteen pystytukien ulkolaidan kanssa päädissä.

HUOMAA: Jos muovia pohjassa on rypyjä, muovia ei silti tarvitse vaihtaa, sillä se EI viittaa valmistusvirheeseen.

SARJANUMERO: löytyy muovin pohjasta. Huomaa sarjanumero laatikon ohjelehtisessä mahdollisia valituksia tehdessä

NO

SLIK BRETTER DU UT PVC-FØRET: Strekk ut føret (L) i skyggen, slik at det får tilbake teksturen sin minst 2 timer før den skal settes på plass.

Ideal temperature: for å håndtere føret lettere, sorg for at det monteres i en omgivelsestemperatur på mellom 25 - 30° C.

FØRET HAR EN OVAL FORM, FOR Å PASSE TIL FORMEN AV BASSENGVEGGENE, DVS. DEN BESTÅR AV ET REKTANGEL MED EN HALVMÅNE PÅ HVER SIDE:

DET KAN DERFOR KUN MONTERES I ÉN POSISJON. DET ER DERFOR VIKTIG Å PLASSERE FØRET RIKTIG, FOR Å UNNGÅ FOLDER OG RYNKER. PVC-føret må spres jevnt utover.

For å sikre riktig plassering, har bassengføret 4 merker (M) på basen som må posisjoneres for å samsvare med den ytre delen av de oppreiste stottene (PV2) ved endene av de rette områder, som er vist på tegningen. **Merke:** M-merkene trykt på føret er kun for trebasseng NP. Posisjoner føret (L) i midten av bassenget. Brett ut føret langs hovedaksen av bassenget og strekk siden ut mot veggplaten. Sømmen mellom bunnen og siden må ligge mot basen av veggplatene rundt hele bassengbunnen, for å unngå bretter. For du plasserer føret, følg trinnene nedenfor for montering: 1. Begynne ved en av de rette delene ved å plassere merkene på denne siden, slik at de faller sammen med de oppstående stottene ved endene. 2. Plasser den andre halvparten, det vil si den rette delen motsatt. 3. Fortsett fra én av endene på den rette delen opp til midten av en halvomkrets. 4. Fullfør den andre halvparten av denne samme halvomkretsen. I tilfelle det er for mye eller for lite materiale

(fôr), justerer du ved å strække eller samle inn alt materialet i denne halvomkrets (fordele det) langs omkretsen av den nevnte halvomkretsen. 5 og 6. Gjenta trinn 3 og 4 henholdsvis for å fullføre bassengmontasjen.

SJEKK: det er svært viktig at hvert merke samsvarer med den ytre kanten av hver enkelt støtte i endene.

MERK: hvis det er rynker på den nedre delen av føret betyr ikke dette at det må byttes ut. Dette indikerer ikke en produksjonsfeil.

SERIENR.: sitter på undersiden av føret. Noter serienummeret i boksen på instruksjonsarket for eventuelle klager.

SE

VIKA UPP PVC-INSATSEN: Sträck ut insatsen (L) i skuggan så att den återfår sin struktur senast 2 timmar innan den ska sättas på plats.

Ideal temperature: för att hantera insatsen lättare, säkerställ att den installeras vid en temperatur på mellan 25 - 30° C.

INSATSEN ÄR OVAL TILL FORMEN, FÖR ATT PASSA FORMEN AV POOLENS VÄGGAR, ALLTSÅ BESTÅR DEN AV EN REKTANGEL MED EN HALVMÅNE PÅ VARJE SIDA:

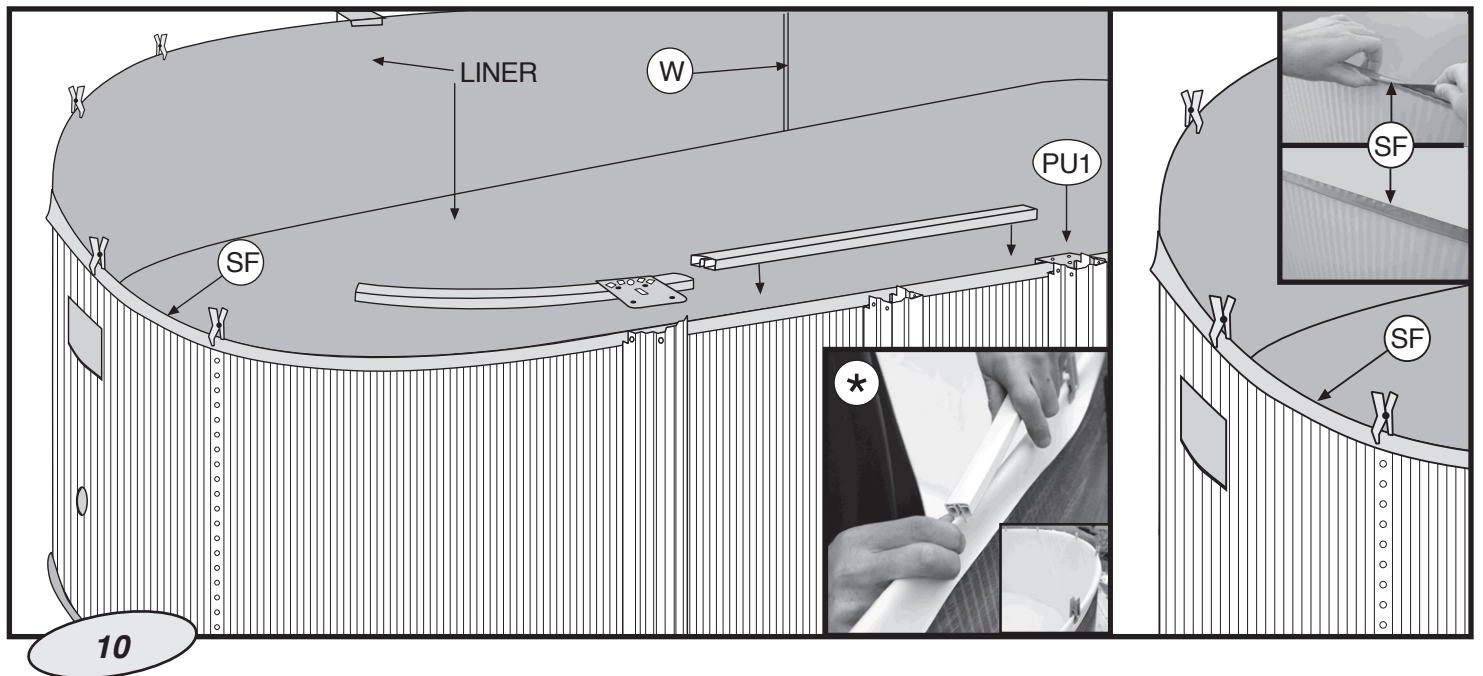
DEN KAN DÄRFÖR BARA FÅSTAS I ETT LÄGE. KORREKT PLACERING AV INSATSEN ÄR NÖDVÄNDIG FÖR ATT UNDVIKA VECK OCH RYNKOR. PVC-insatsen måste spridas ut jämnt.

För att säkerställa korrekt placering har pool-insatsen 4 markeringar (M) på basen, vilka måste placeras så att de stämmer överens med yttre delen av de upprättstående stöden (PV2) i ändarna på de raka områdena, se ritning. **Obs!** M-markeringarna som är tryckta på insatsen är endast avsedda för trä-pooler NP. Placera insatsen (L) i mitten av poolen. Vik upp insatsen längs huvudaxeln av poolen och sträck ut sidorna mot väggplattformarna. Sømmen mellan botten och sidan måste ligga tätt mot basen av väggplattformarna hela vägen runt poolens botten, för att undvika veck. Innan du placerar insatsen, följ stegen nedan för montering: 1. Börja vid en av de raka delarna, genom att placera markeringarna på den sidan, så att de passar med de upprättstående stöden i ändarna. 2. Placera den andra halvan, dvs. den raka delen, mitt emot. 3. Fortsätt från en av ändarna på den raka delen upp till mitten av halva omkretsen. 4. Gör klart den andra halvan av samma halva omkrets. Om det finns för mycket, eller för litet, material (insats), justera genom att sträcka eller dra ihop, allt material i denna halva omkrets (fördele den) längs utkanten av den halva omkretsen. 5 och 6. Upprepa steg 3 och 4 för att färdigställa poolen.

KONTROLLERA: Det är mycket viktigt att varje markering passar med den yttre kanten av varje upprättstående stöd i ändarna.

Obs! om det finns rynkor vid basen av insatsen betyder det inte att den måste bytas ut mot en ny, eftersom detta INTE är ett fabriktionsfel.

SERIENUMMER: sitter i botten av insatsen. Notera serienumret på instruktionsarket i lådan, för eventuella reklamationer.



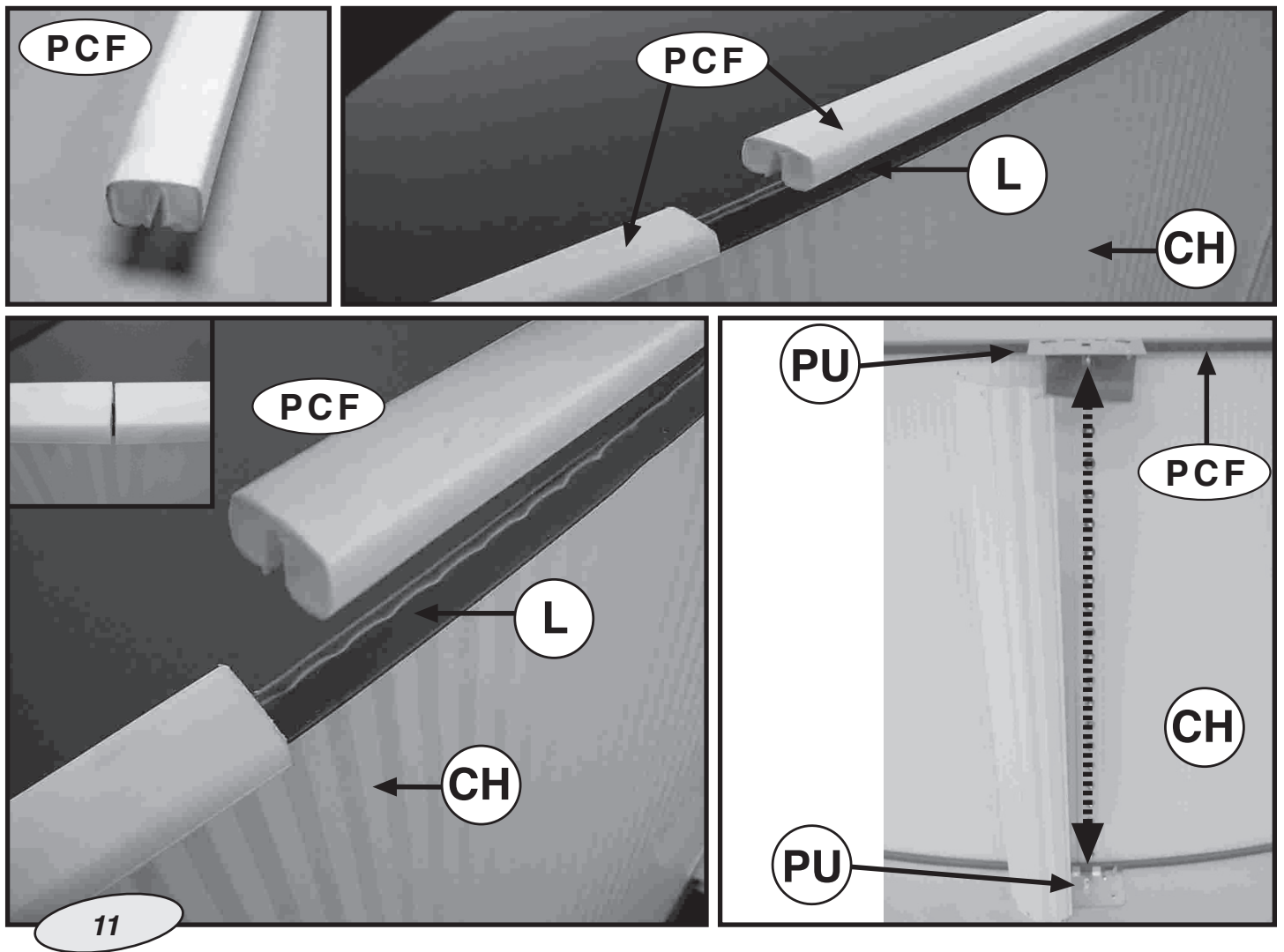
EN Hang the liner sides from the pool walls using the flexible PVC flap (SF). As you hang the liner in place, secure it provisionally with clothes-pegs or with the top PVC section-pieces (without fitting them fully into place and with a 5 cm gap between them). If the liner wall is over large, distribute the excess evenly all around the pool to prevent wrinkles. If it seems too small, stretch it evenly around the pool perimeter. ***Note:** Some references **HAVE NO FLEXIBLE OVERLAP (SF)** on the liner side. The liner must be hung by folding it over the wallplate so that an even 3-4 cm overlap is left.

DK Hæng membransiderne fra pool-væggene ved hjælp af den fleksible PVC-flap (SF). Når du hænger membranen på plads, kan den fastgøres midlertidigt med tøjklammer eller med de øverste PVC-sektionsstykker (uden at montere dem helt og med en afstand på 5 cm). Hvis membranvæggen er for lang, kan den fordeles jævnt omkring poolen for at undgå folder. Hvis membranvæggen er for kort, kan den strækkes jævnt fordelt omkring poolens omkreds. ***Bemærk:** Nogle referencer **HAR INGEN FLEKSIBEL OVERLAPNING (SF)** på membransiden. Membranen skal hænges ved at folde den over vægpladen, således at der er en lige overlappning på 3-4 cm tilbage.

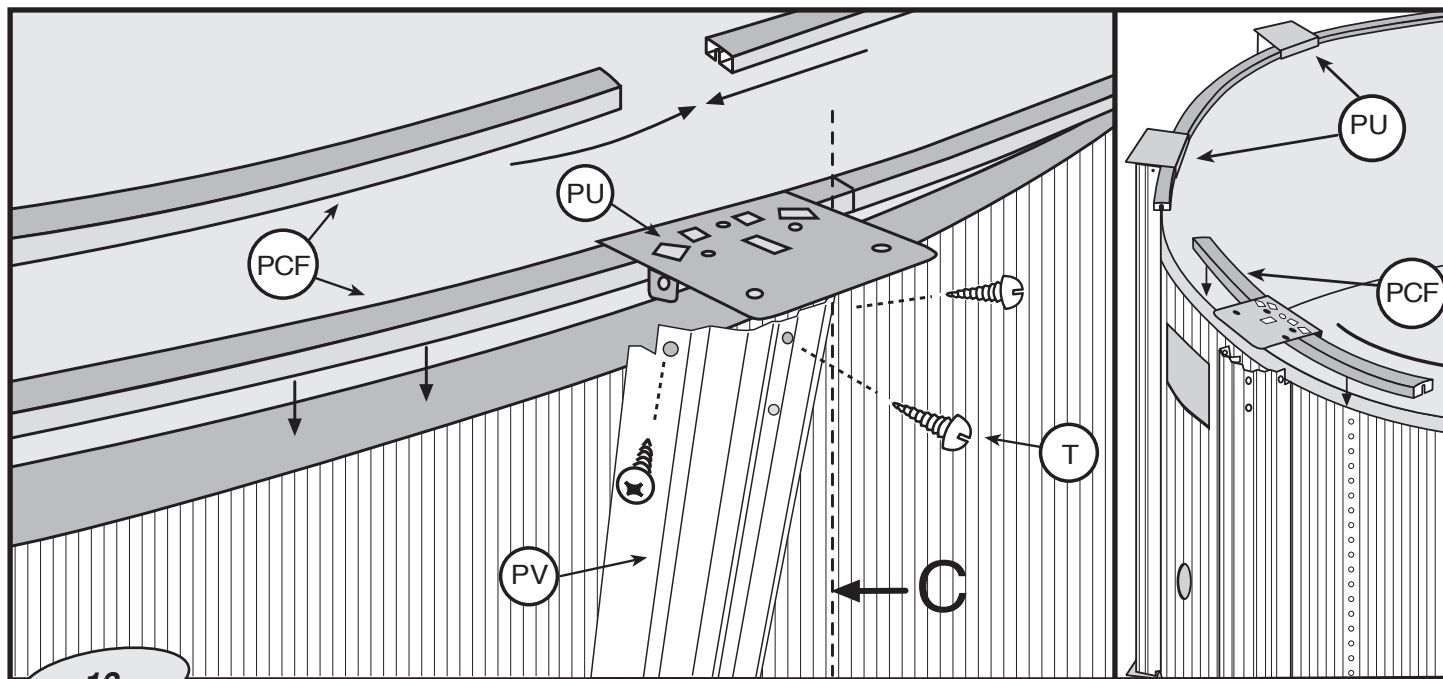
FI Ripusta muovin sivut altaan seinältä käyttäen taipuisaa PVC-läppää (SF). Kun ripustat muovin paikalleen, kiinnitä se tilapäisesti pyykkipojilla tai yläosan PVC-kappaleilla (kiinnittämättä niitä täysin paikalleen ja jättäen 5 cm niiden väliin). Jos muovin seinäosuus on liian suuri, levitä ylimääräinen osuus tasaisesti altaan ympäri, jotta estetään ryppyjen muodostuminen. Jos se vaikuttaa liian pieneltä, venytä sitä tasaisesti altaan ympäri. ***Huomaa:** Joissain kohdissa **EI OLE JOUSTAVAA YLIJÄÄMÄÄ (SF)** suojamuovin puolella. Muovi tulee vetää seinälevyn yli siten, että muovia jää yli tasaisesti 3–4 cm.

NO Heng fôringssider fra bassengveggene ved bruk av den fleksible PVC-klaffen (SF). Ettersom du henger fôret på plass, fest det midlertidig ved bruk av klesklypere eller med de øvre PVC-seksjonsdelene (uten å feste dem helt på plass, og med en 5 cm avstand mellom dem). Hvis fôret er for stort, strekk det overflødig fôret jevnt rundt hele bassengomkretsen for å unngå rynker. Hvis det virker for lite, strekk det jevnt rundt bassengomkretsen. ***Merk:** Enkelte referanser **HAR INGEN FLEKSIBEL OVERLAPPING (SF)** på fôringssiden. Fôret må henges ved å brette det over veggplaten slik at en jevn 3-4 cm lang overlapping er igjen.

SE Häng insatsens sidor från pool-väggarna med hjälp av den flexibla PVC-fliken (SF). När du hänger insatsen på plats, säkra den provisoriskt med klädnypor eller med toppsektionsdelarna av PVC (utan att sätta dem helt på plats och med ett 5 cm mellanrum mellan dem). Om insatsens vägg är för stor, fördela överskottet jämnt hela vägen runt poolen för att undvika rynkor. Om den verkar för liten, sträck den jämnt runt poolens omkrets. **Obs!** Vissa referenser **HAR INGEN FLEXIBEL ÖVERLAPNING (SF)** på sidan av insatsen. Insatsen måste hängas genom att vika den över väggplattan så att det uppstår en jämn överlappning på 3 - 4 cm.



- EN FLEXIBLE TOP SECTION PIECES (PCF) for Oval Swimming Pools**
 NOTE: These FLEXIBLE SECTION PIECES ARE FOR THE TOPS of OVAL SWIMMING POOLS. They are fitted on top of the liner once this has been fitted over the swimming pool sheet and they do not need to be joined together. They are positioned one after the other, and when the perimeter is completed, the extra length is cut off. Place each PU piece over the top section pieces; they must be lined up with those located in the lower part.
- DK FLEKSIBLE TOPSEKTIONSSTYKKER til ovale svømmebassiner**
 BEMÆRK: Disse FLEKSIBLE SEKTIONSDELE ER TIL DEN ØVERSTE DEL af OVALE SVØMMEBASSINER. De monteres oven på membranen, når den er monteret over pool-klædningen, og skal ikke samles. De anbringes én efter én, og når omkredsen er færdig, klippes den overskydende længde af. Anbring hvert PU-stykke over topsektionsstykkerne. De skal passe til dem, der sidder i den nederste del.
- FI TAIPUISAT YLÄÖSAN KAPPALEET (PCF) ovaalinmuotoisille uima-altaille**
 HUOMAA: Nämä TAIPUISAT OSAKAPPALEET OVAT OVAALINMUOTOISTEN ALTAIDEN YLÄÖSIIN. Ne kiinnitetään allasmuovin yläosaan sen jälkeen, kun se on kiinnitetty seinälevyn päälle, eikä niitä tarvitse kiinnittää yhteen. Ne sijoitetaan peräkkäin, ja kun ympärys on valmis, ylimääräinen pituus leikataan pois. Aseta jokainen PU kappale yläosan kappaleiden päälle ja kohdista ne alaosan kappaleiden kanssa.
- NO FLEKSIBLE TOPPEKSJONSDELER (PCF) for ovale svømmebasseng**
 MERK: Disse FLEKSIBLE SEKSJONSDELENE ER MENT FOR OVERDELEN PÅ OVALE SVØMMEBASSENG. De monteres på toppen av fôret når dette har blitt festet over bassengbelegget, og de trenger ikke å føyes sammen. De plasseres én etter én, og når omkretsen er fullført blir den overflødige lengden skjært av. Plasser hvert PU-stykke over toppseksjonsdelene; de må være på linje med de som ligger i den nedre delen.
- SE FLEXIBLA DELAR I ÖVRE SEKTIONEN (PCF) för ovala pooler**
 OBS! Dessa FLEXIBLA SEKTIONSDELAR ÄR AVSEDDA FÖR ÖVERDELEN av OVALA POOLER. De fästs ovanpå insatsen, när den har fästs över plattan och behöver inte fästas i varandra. De placeras, den ena efter den andra, och när omkretsen är full skärs den extra biten av. Placera varje PU-del ovanpå de övre sektionsdelarna, de måste ligga i linje med dem som är placerade i nedre delen.



EN Screw the upright support (PV) to the appropriate bottom and top joining-pieces with 3 T screws each. Repeat this procedure until the half-circle is completed. Join the section-pieces together and **check by looking at the ribbing on the wall-plating that the upright supports are properly vertical.**

NB: Check that the 3 + 3 (top and bottom) T screws are all fitted on each upright support and joining-piece all around the pool. Fill the pool to a depth of 2 cm of water and extend the liner to eliminate all wrinkles. If the water does not lie evenly over the whole of the pool bottom, the ground is not level enough. Remove the liner and level the ground.

DK Skru den opretstående støtte (PV) til de tilhørende bund- og topsamlestykker med 3 T-skruer. Gentag denne procedure, indtil halvcirklen er færdig. Sæt sektionstykkerne sammen, og **tjek ved at kigge på striberne på vægklædningen, at de opretstående støtter sidder korrekt lodret.**

OBS: Tjek, at 3 + 3 (top og bund) T-skruer alle er monteret på hver opretstående støtte og samlingsstykker hele vejen rundt om poolen. Fyld poolen med vand til en dybde på 2 cm, og træk i membranen for at fjerne folder. Hvis vandet ikke ligger jævnt fordelt over hele poolens bund, er jorden ikke plan nok. Fjern membranen, og planér jorden.

FI Ruuvaa pystytuki (PV) siihen kuuluviin ylä- ja alaosan liitoskappaleisiin kolmella T-ruuvilla. Toista tämä, kunnes puoliympyrä on valmis. Liitä osakappaleet yhteen ja **varmista katsomalla seinälevyn kaaria, että pystytuet ovat täysin pystysuorassa.**

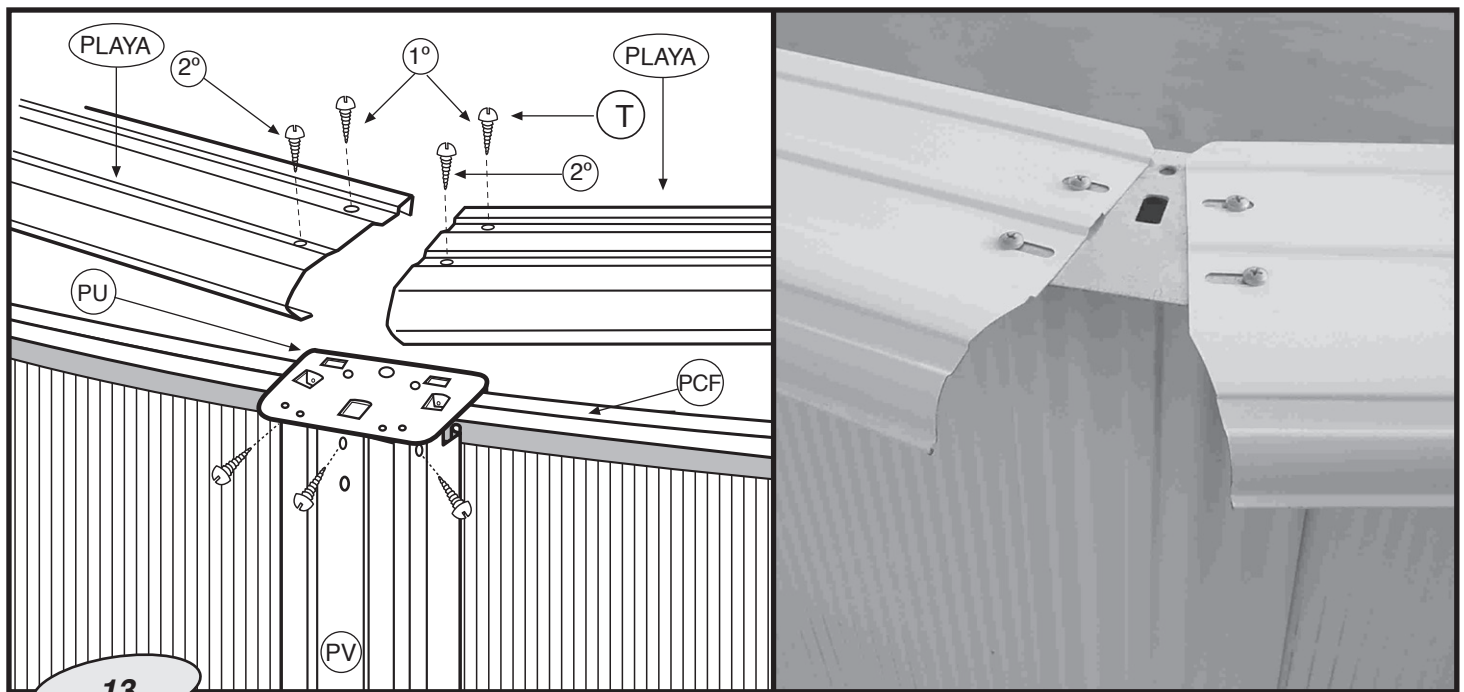
HUOM. Tarkista että 3 + 3 (ylä- ja alaosan) T-ruuvia on kiinnitetty pystytukiin ja kaikkiin altaan liitoskappaleisiin. Laske altaaseen 2 cm vettä, ja venytä muovia, jotta kaikki rypyt siliävät. Jos vesi ei ole tasaisesti altaan pohjalla, maaperä ei ole tarpeeksi tasainen. Poista muovi ja tasoita maaperä.

NO Skru støtten (PV) til de tilhørende bunn- og toppsammenføyningsstykkene med tre T-skruer for hver. Gjenta denne prosedyren til halvsirkelen er fullført. Sett sammen seksjonsdelene og sjekk ved å se på ribbene på veggplatene at støttene er helt vertikale.

NB: Kontroller at 3 + 3 (topp og bunn) T-skruer sitter på hver enkelt støtte og sammenføyningsstykke rundt bassenget. Fyll bassenget til en dybde på 2 cm vann og strekk ut fôret for å fjerne alle rynker. Hvis vannet ikke ligger jevnt over hele bassengbunnen, er ikke bakken jevn nok. Ta vekk fôret og jevn ut bakken.

SE Skruva fast det upprättstående stödet (PV) i lämpliga botten- och toppfogbitar med 3 T-skrivar vardera. Upprepa denna procedur tills halvcirkeln är klar. Sätt ihop sektiondelarna och **kontrollera genom att se på räfflorna på väggplattorna att de upprättstående stöden är helt vertikala.**

Obs! Kontrollera att alla de 3 + 3 (topp och botten) T-skrivarna är fästa på varje upprättstående stöd och fogbit hela vägen runt poolen. Fyll poolen till ett djup av 2 cm med vatten och sträck insatsen för att ta bort alla rynkor. Om vattnet inte ligger jämnt över hela poolens botten är marken inte tillräckligt plan. Ta bort insatsen och jämna till marken.



EN * IMPORTANT! BEFORE ASSEMBLY, DEBURRING, USING A FILE AND SANDPAPER, THE ENDS OF EACH EDGE.

INSTALLING THE TRIM PIECES (PLAYAS):

TAKE CARE THAT THE TRIM PIECES DO NOT FALL INTO THE POOL DURING FITTING, AS THEY MAY DAMAGE THE LINER. Fit each trim piece supported on two consecutive PU with the rounded part outwards. Each trim piece has four holes (two inside and two outside) for fixing to the union pieces. START FIXING EACH TRIM PIECE TO THE UNION PIECES, BUT ONLY PLACE THE INSIDE SCREWS (1) ON EACH SIDE (and do not tighten down, so that there is some flexibility between them). When all the trim pieces have been placed, CHECK AGAIN THAT THE VERTICAL SECTIONS ARE PROPERLY VERTICAL. IF NOT, CORRECT THEIR POSITION. NEXT, PLACE THE OUTSIDE SCREWS (2) AND FASTEN DOWN ALL THE SCREWS IN THE STRUCTURE.

WARNING: Do not climb onto, walk or sit on, jump or dive off the PLAYA finishing pieces.

DK * VIGTIGT! FØR SAMLING, AFFRÆSES ENDERNE PÅ HVER KANT MED EN FIL OG SANDPAPIR.

SÅDAN MONTERES KANTSTYKKER (PLAYAS):

VÆR OMHYGGELIG MED, AT KANTERNE IKKE FALDER NED I POOLEN UNDER MONTERINGEN, DA DET SKAL BESKADIGE MEMBRANEN. Monter hver kant, således at det støtter på to på hinanden følgende PU-stykker med den runde del vendt udad. Hver kant har fire huller (to indvendigt og to udvendigt) til montering. BEGYND AT FASTGØRE HVER KANT TIL PU-STYKKERNE, MEN ANBRING KUN DE INDVENDIGE SKRUER (1) PÅ HVER SIDE (og stram dem ikke, så der stadig er fleksibilitet). Når alle kanter er anbragt, UNDERSØGER DU IGEN, AT DE LODRETTE SEKTIONER ER FULDSTÆNDIG LODRETTE. HVIS IKKE DET ER TILFÆLDET, RETTES DERES POSITION. HEREFTER ANBRINGES DE UDVENDIGE SKRUER (2), OG ALLE SKRUER I STRUKTUREN FASTGØRES.

ADVARSEL: Man må ikke klatre op, gå eller sidde på, hoppe eller dykke fra PLAYA-kanten.

FI * TÄRKEÄÄ! ENNEN KOKOONPANOJA POISTA REUNOJEN EPÄTASAISUUDET VIILALLA JA HIEKKAPAPERILLA.

REUNUSKAPPALEIDEN (PLAYAS) ASENTAMINEN:

HUOLEHDI SIITÄ, ETTÄ REUNUSKAPPALEET EIVÄT PUTOA ALTAASEEN KIINNITYKSEN AIKANA, SILLÄ NE SAATTAVAT VAURIOITTAA MUOVIA. Kiinnitä jokainen reunuskappale, tuettuna kahdella peräkkäisellä liitoskappaleella (PU), pyöreä puoli ulospäin. Jokaisessa reunuskappaleessa on neljä reikää (kaksi sisäpuolella ja kaksi ulkopuolella) liitoskappaleisiin kiinnittämistä varten. ALOITA REUNUSKAPPALEIDEN KIINNITTÄMINEN LIITOSKAPPALEISIIN, MUTTA LAITA VAIN SISÄPUOLEN RUUVIT (1) KUMMALLEKIN PUOLELLE (älä kiristä niitä, jotta väliin jää taipuisuutta). Kun kaikki reunuskappaleet on asetettu paikoilleen, VARMISTA UUDELLEEN, ETTÄ PYSTYSUORAT OSIOT OVAT TÄYSIN PYSTYSUORASSA. JOS EIVÄT, KORJAA NIIDEN ASENTO. SEURAAVAKSI LAITA ULKOPUOLEN RUUVIT (2) JA KIRISTÄ KAIKKI RAKENTEEN RUUVIT.

VAROITUS: Älä kiipeile, kävele, istu, hyppää tai sukella PLAYA-peitekappaleiden päältä.

NO * VIKTIG! FØR DU MONTERER MÅ DU BRUKE EN FIL OG SANDPAPIR FOR Å AVGRADERE ENDENE PÅ HVER KANT.

SLIK MONTERER DU TRIMMEDELENE (PLAYAS):

PASS PÅ AT TRIMMEDELENE IKKE FALLER NED I BASSENGET MENS DU MONTERER, FORDI DETTE KAN SKADE FØRET. Monter trimmedelene støttet på to etterfølgende PU-deler med den avrundede delen vendt utover. Hver enkelt trimmedel har fire hull (to innvendige og to utvendige) for å kunne festes til sammenføyningsstykkene. FEST TRIMMEDELENE TIL SAMMENFØYNINGSDELENE, MEN SKRU KUN FAST DE INNVENDIGE SKRUENE (1) PÅ HVER SIDE (og ikke stram dem helt til, slik at det er litt bevegelsesrom mellom dem). Når du har festet på plass alle trimmedelene, SJEKK PÅ NYTT AT DE VERTIKALE SEKSJONENE ER HELT VERTIKALE. HVIS IKKE, MÅ DU RETTE DEM OPP. PLASSER DERETTER DE UTVENDIGE SKRUENE (2) OG STRAM TIL ALLE SKRUENE I STRUKTUREN.

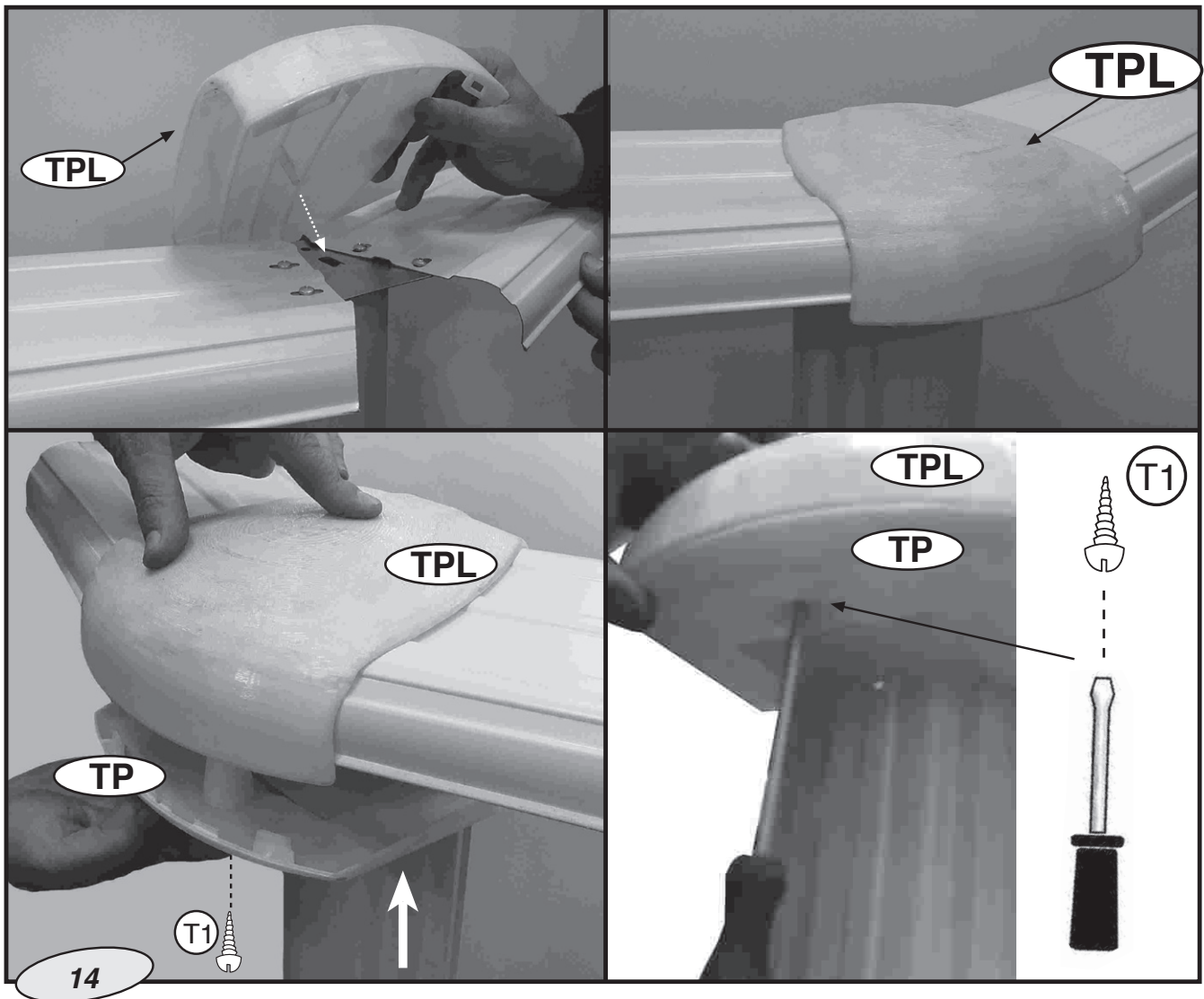
ADVARSEL: Ikke klatre opp på, gå eller sitt på, hopp eller dykk fra PLAYA-delene.

SE * VIKTIGT! FÖRE SAMMANSÄTTNINGEN: FASA AV KANTEN AV ALLA ÄNDAR OCH KANTER MED HJÄLP AV FIL OCH SANDPAPPER.

INSTALLERA PASSBITARNA (PLAYAS):

VAR NOGA MED ATT PASSBITARNA INTE FALLER NER I POOLEN NÄR DE FÄSTS, EFTERSOM DE KAN SKADA INSATSEN. Fäst varje passbit stödd på två PU-delar efter varandra, med de rundade delarna utåt. Varje passbit har fyra hål (två på insidan och två på utsidan) för att fästa i fogdelarna. BÖRJA FÄSTA VARJE PASSBIT I FOGDELARNA, MEN PLACERA BARA INSIDESSKRUVARNA (1) PÅ VARJE SIDA (och dra inte åt dem, för att bevara litet flexibilitet mellan dem). När alla passbitar placerats ut, KONTROLLERA ÄN EN GÅNG ATT DE LODRÄTA SEKTIONERNA VERKLIGEN ÄR LODRÄTA. OM INTE, RÄTTA TILL DEM. PLACERA SEDAN UTSIDESSKRUVARNA (2) OCH FÄST ALLA SKRUVARNA I KONSTRUKTIONEN.

VARNING: Klättra inte upp på, gå eller sitt på, dyk eller hoppa från PLAYA-avslutningsdelarna.



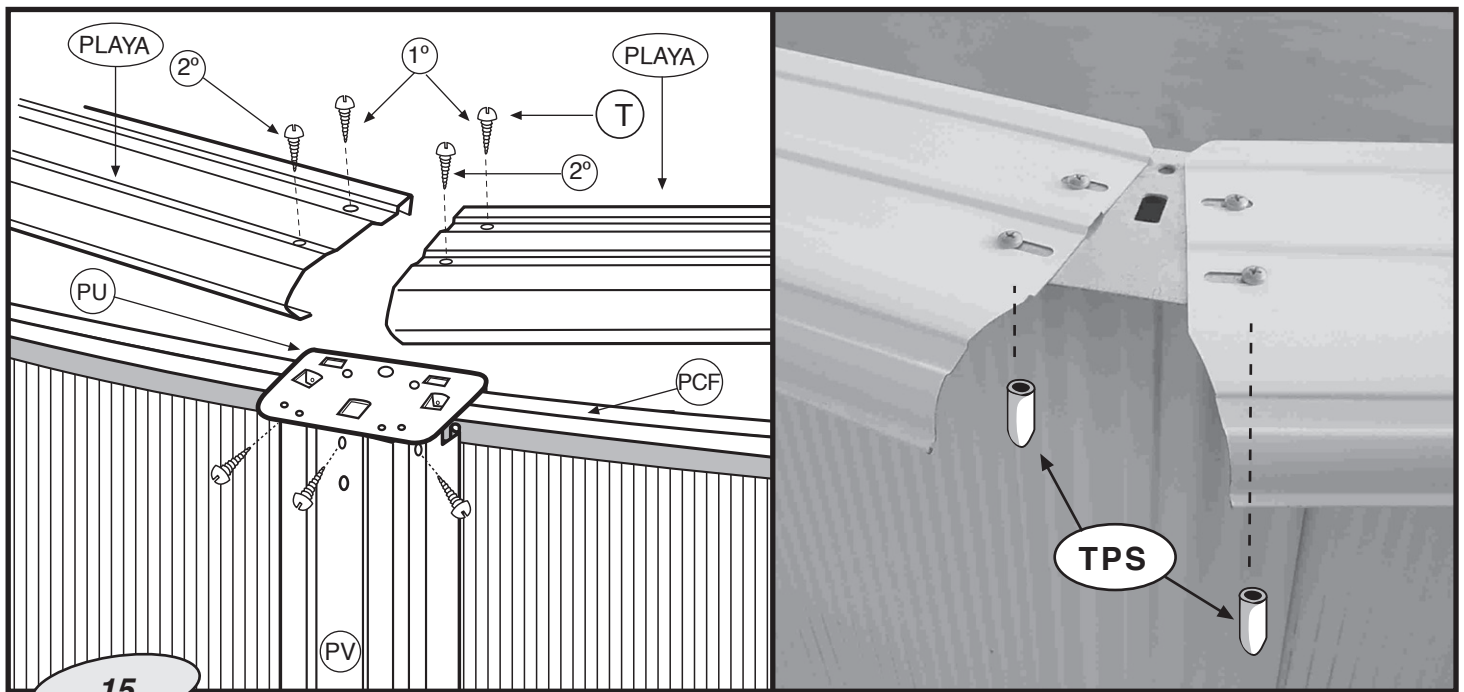
EN **JOINT PROTECTORS: TPL and TP.** These pieces are to be fitted joining and protecting the trim pieces. Joint protectors are made up of 2 elements: Strim Piece protector (TPL) and Vertical Section protector (TP). First, the back side of TPL has to be fixed to the back side of the 2 strim pieces. Then, it has to be tightened to the front side of the pool, fixing the TPL verge to the PU1 hole. Now, fix TP to TPL by the lower side using a screw T1 to join them. This process is to be repeated for all the joint protectors. ATTENTION: TP notch has to be removed to fix PV2 in the straight areas of the pool.

DK **SAMLINGSBESKYTTELSESEDELE: TPL og TP.** Disse dele skal monteres, så de samler og beskytter kanterne. Samlingsbeskyttelsesdelene består af 2 elementer: Kantstykkebeskyttelse (TPL) og lodret sektionbeskyttelse (TP). Først monteres bagsiden af TPL på bagsiden af de to kantstykkebeskyttelsesdele. Herefter skal det spændes til poolens forside, således at TPL-udhænget fastgøres til PU1-hullet. Herefter monteres TP på TPL med den underste side ved hjælp af en skrue T1, der samler dem. Denne proces skal gentages for alle samlingsbeskyttelsesdelene. OBS: TP-hak skal fjernes for at montere PV2 i poolens lige områder.

FI **LIITOSKOHTIEN SUOJUKSET: TPL ja TP.** TPL + TP täytyy kiinnittää reunuskappaleiden liitoskohtiin. Liitoskohtien suojukset koostuvat 2 osasta etuosan suojus (TPL) ja takaosan suojus (TP). Aloita kiinnittämällä pyöreä takaosa (TPL) (altaan sisäpuolelle) kahteen reunuskappaleeseen. Kiristä se altaan etupuolelle kiinnittämällä TPL reunus PU1 reikään. Kiinnitä sitten TP TPL:ään alareunastaan ruuvien T1 avulla. Toista tämä prosessi kaikissa altaan reunuskappaleiden liitoskohdissa. HUOMAA: Osa TP tulee poistaa, jotta PV2 voidaan kiinnittää altaan suoriin osiin.

NO **LEDDBESKYTTERE: TPL og TP.** Disse delene skal festes for å føye sammen og beskytte trimmedelene. Leddbeskytterne er sammensatt av to elementer: Klimprebeskytter (TPL) og vertikal seksjonsbeskytter (TP). Først må baksiden av TPL festes til baksiden av de to klimprestykkene. Videre må den strammes til forsiden av bassenget, ved å feste TPL-randen til PU1-hullet. Fest deretter TP til TPL ved nedsiden, ved bruk av en T1-skrue for å føye dem sammen. Gjenta denne prosessen for alle leddbесkytterne. OBS: TP-hakket må fjernes for å feste PV2 i de rette områdene av bassenget.

SE **SKARVSKYDD: TPL och TP.** Dessa delar ska fästas tillsammans och skydda passbitarna. Sammansatta skydd består av 2 delar: Klinkbitsskydd (TPL) och skydd för lodrat sektion (TP). Först ska baksidan av (TPL) fästas mot baksidan av de 2 klinkbitarna. Sedan ska de spännas mot framsidan av poolen, och TPL-kanten ska fästas i PU1-hålet. Fäst sedan TP i TPL i undersidan, med en skruv T1 för att fästa ihop dem. Denna procedur upprepas sedan för alla de sammanfogade skydden. VARNING: TP-skåran måste tas bort för att fästa PV2 i de raka områdena i poolen.



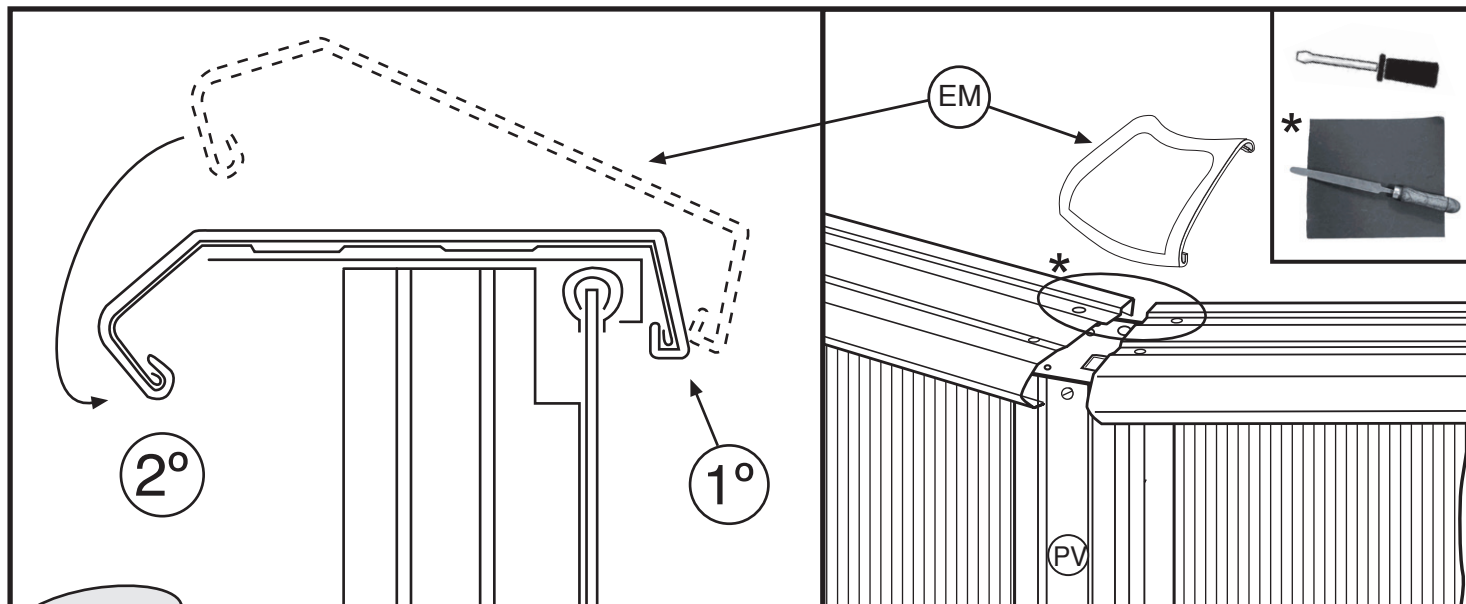
EN **INSTALLING THE TRIM PIECES (PLAYAS):**
 TAKE CARE THAT THE TRIM PIECES DO NOT FALL INTO THE POOL DURING FITTING, AS THEY MAY DAMAGE THE LINER. Fit each trim piece supported on two consecutive PU with the rounded part outwards. Each trim piece has four holes (two inside and two outside) for fixing to the union pieces. START FIXING EACH TRIM PIECE TO THE UNION PIECES, BUT ONLY PLACE THE INSIDE SCREWS (1) ON EACH SIDE (and do not tighten down, so that there is some flexibility between them). When all the trim pieces have been placed, CHECK AGAIN THAT THE VERTICAL SECTIONS ARE PROPERLY VERTICAL. IF NOT, CORRECT THEIR POSITION. NEXT, PLACE THE OUTSIDE SCREWS (2) AND FASTEN DOWN ALL THE SCREWS IN THE STRUCTURE. **Put the flexible joint protectors of security (TPS) on the screws (for protection) once all the brinks (PLAYAS) have been screwed.**
WARNING: Do not climb onto, walk or sit on, jump or dive off the PLAYA finishing pieces.

DK **SÅDAN MONTERES KANTSTYKKER (PLAYAS):**
 VÆR OMHYGGELIG MED, AT KANTERNE IKKE FALDER NED I POOLEN UNDER MONTERINGEN, DA DET SKAL BESKADIGE MEMBRANEN. Monter hver kant, således at det støtter på to på hinanden følgende PU-stykker med den runde del vendt udad. Hver kant har fire huller (to indvendigt og to udvendigt) til montering.
 HVER KANT TIL PU-STYKKERNE, MEN ANBRING KUN DE INDVENDIGE SKRUE (1) PÅ HVER SIDE (og stram dem ikke, så der stadig er fleksibilitet). Når alle kanter er anbragt, UNDERSØGER DU IGEN, AT DE LODRETTE SEKTIONER ER FULDSTÆNDIG LODRETTE. HVIS IKKE DET ER TILFÆLDET, RETTES DERES POSITION. HEREFTER ANBRINGES DE UDVENDIGE SKRUE (2), OG ALLE SKRUE I STRUKTUREN FASTGØRES.
Anbring de fleksible samlingsbeskyttelsesdele (TPS) på skrue (til beskyttelse), når alle kanter (PLAYAS) er skrue fast.
ADVARSEL: Man må ikke klatre op, gå eller sidde på, hoppe eller dykke fra PLAYA-kanten

FI **REUNUSKAPPALEIDEN (PLAYAS) ASENTAMINEN:**
 HUOLEHDI SIITÄ, ETTÄ REUNUSKAPPALEET EIVÄT PUTOA ALTAASEEN KIINNITYKSEN AIKANA, SILLÄ NE SAATTAVAT VAURIOITTA MUOVIA. Kiinnitä jokainen reunuskappale, tuettuna kahdella peräkkäisellä liitoskappaleella (PU), pyöreä puoli ulospäin. Jokaisessa reunuskappaleessa on neljä reikää (kaksi sisäpuolella ja kaksi ulkopuolella) liitoskappaleisiin kiinnittämistä varten.
 ALOITA REUNUSKAPPALEIDEN KIINNITTÄMINEN LIITOSKAPPALEISIIN, MUTTA LAITA VAIN SISÄPUOLEN RUUVIT (1) KUMMALLEKIN PUOLELLE (älä kiristä niitä, jotta väliin jää taipuisuutta). Kun kaikki reunuskappaleet on asetettu paikoilleen, VARMISTA UUELLEEN, ETTÄ PYSTYSUORAT OSIOT OVAT TÄYSIN PYSTYSUORASSA. JOS EIVÄT, KORJAA NIIDEN ASENTO. SEURAAVAKSI LAITA ULKOPUOLEN RUUVIT (2) JA KIRISTÄ KAIKKI RAKENTEEN RUUVIT.
Laita taipuisat liitokohtien suojat (TPS) ruuvien päälle (suojaamaan niitä), kun kaikki reunukset (PLAYAS) on ruuvattu kiinni.
VAROITUS: Älä kiipeile, kävele, istu, hyppää tai sukella PLAYA-peitekappaleiden päältä.

NO **SLIK MONTERER DU TRIMMEDELENE (PLAYAS):**
 PASS PÅ AT TRIMMEDELENE IKKE FALLER NED I BASSENGET MENS DU MONTERER, FORDI DETTE KAN SKADE FØRET. Monter trimmedelene støttet på to etterfølgende PU-deler med den avrundede delen vendt utover. Hver enkelt trimmedel har fire hull (to innvendige og to utvendige) for å kunne festes til sammenføyningsstykkene.
 SETT FAST TRIMMEDELENE TIL SAMMENFØYNINGSDELENE, MEN SKRU KUN FAST DE INNVENDIGE SKRUE (1) PÅ HVER SIDE (og ikke stram dem helt til, slik at det er litt bevegelsesrom mellom dem). Når du har festet på plass alle trimmedelene, SJEKK PÅ NYTT AT DE VERTIKALE SEKSJONENE ER HELT VERTIKALE. HVIS IKKE, MÅ DU RETTE DEM OPP. PLASSER DERETTER DE UTVENDIGE SKRUE (2) OG STRAM TIL ALLE SKRUE I STRUKTUREN.
Fest de fleksible leddbeskytterne (TPS) på skrue (for beskyttelse) når alle brinker (PLAYAS) har blitt skrue fast.
ADVARSEL: Ikke klatre opp på, gå eller sitt på, hopp eller dykk fra PLAYA-delene.

SE **INSTALLERA PASSBITARNA (PLAYAS):**
 VAR NOGA MED ATT PASSBITARNA INTE FALLER NER I POOLEN NÄR DE FÄSTS, EFTERSOM DE KAN SKADA INSATSEN. Fäst varje passbit stödd på två PU-delar efter varandra, med de rundade delarna utåt. Varje passbit har fyra hål (två på insidan och två på utsidan) för att fästa i fogdelarna.
 BÖRJA FÄSTA VARJE PASSBIT I FOGDELARNA, MEN PLACERA BARA INSIDESSKRUVARNA (1) PÅ VARJE SIDA (och dra inte åt dem, för att bevara litet flexibilitet mellan dem). När alla passbitar placerats ut, KONTROLLERÄ ÄN EN GÅNG ATT DE LODRÄTA SEKTIONERNA VERKLIGEN ÄR LODRÄTA. OM INTE, RÄTTA TILL DEM. PLACERA SEDAN UTSIDESSKRUVARNA (2) OCH FÄST ALLA SKRUVARNA I KONSTRUKTIONEN.
Sätt på de flexibla säkerhetsskarvskydden (TPS) på skrue (som skydd) när alla kanter (PLAYAS) har skrue fast.
WARNING: Klättra inte upp på, gå eller sitt på, dyk eller hoppa från PLAYA-avslutningsdelarna.



16

EN * **IMPORTANT! BEFORE ASSEMBLY, DEBURRING, USING A FILE AND SANDPAPER, THE ENDS OF EACH EDGE. PLACING THE FLEXIBLE JOINT PROTECTORS (EM):** The flexible joint protectors are fitted to the joints between the trim pieces. To fix them, start by fixing the back part (inside the pool) to the trim piece and with the aid of a screwdriver lever the front ribs over until they fit to the trim piece.

DK * **VIGTIGT! FØR SAMLING, AFFRÆSES ENDERNE PÅ HVER KANT MED EN FIL OG SANDPAPIR. SÅDAN ANBRINGES DE FLEKSIBLE SAMLINGSBESKYTTELSESEDELE (EM):** De fleksible samlingsbeskyttelsesdele monteres på samlingerne mellem kanterne. Start med at sætte den bagerste del på (indvendigt i poolen) kanten, og ved hjælp af en skruetrækker hæves frontribberne over, indtil de passer til kanten.

FI * **TÄRKEÄÄ! ENNEN KOKOONPANOJA POISTA REUNOJEN EPÄTASAISUUDET VIILALLA JA HIEKKAPAPERILLA. JOUSTAVIEN LIITOSKOHTIEN SUOJUSTEN (EM) ASENTAMINEN:** Joustavat liitoskohtien suojukset kiinnitetään reunuskappaleiden välisiin liitoksiin. Aloita niiden kiinnittäminen (altaan sisällä oleva) takaosa reunuskappaleeseen ja taivuta ruuvitaltan avulla etukielekettä, kunnes ne sopivat reunuskappaleeseen.

NO * **VIKTIG! FØR DU MONTERER MÅ DU BRUKE EN FIL OG SANDPAPIR FOR Å AVGRADERE ENDENE PÅ HVER KANT. SLIK Plasserer du de fleksible leddbescytterne (EM):** De fleksible leddbescytterne monteres på sammenføyningene mellom trimmedelene. For å feste dem må du først feste den bakre delen (inne i bassenget) til trimmedelen, og ved hjelp av en skruetrækker jekke ribbene over til de passer til trimmedelen.

SE * **VIKTIGT! FÖRE SAMMANSÄTTNINGEN: FASA AV KANTEN AV ALLA ÄNDAR OCH KANTER MED HJÄLP AV FIL OCH SANDPAPPER. PLACERA UT DE FLEXIBLA SKARVSKYDDEN (EM):** De flexibla skarvskydden fåsts på skarvarna mellan passbitarna. För att fåsta dem, börja med att fåsta baksidan (inuti poolen) mot passbiten och, med hjälp av en skruemejsel, lyft de främre räfflorna så att de passar mot passbiten.



EN FITTING THE SKIMMER AND RETURN VALVE
Follow the instructions for your filter system.

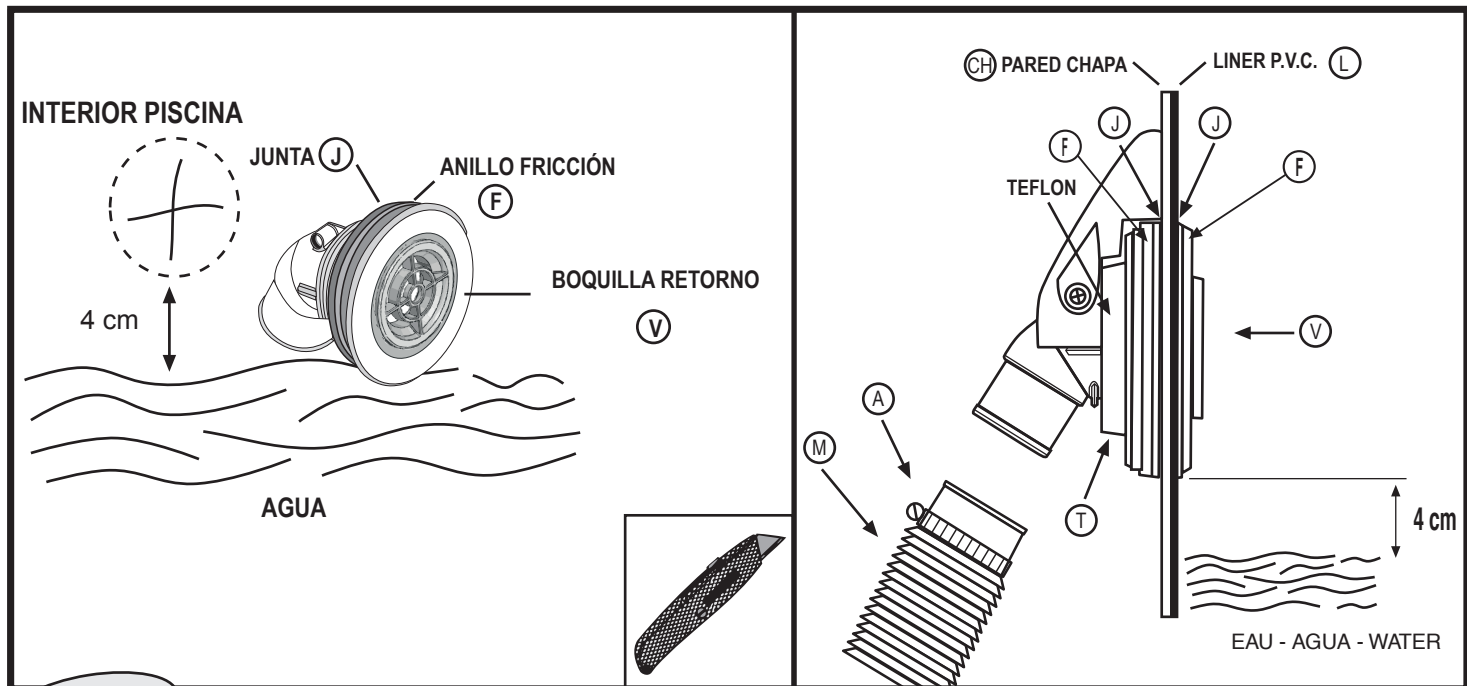
DK MONTERING AF FILTER OG RETURVENTIL
Følg instruktionerne til dit filtersystem.

FI PINTASUODATTIMEN JA POISTOVENTTIILIN ASENTAMINEN
Noudata suodatinjärjestelmän käyttöohjeita.

NO SLIK MONTERER DU SKUMMEREN OG TILBAKESLAGSVENTILEN
Følg instruksjonene for filtersystemet ditt.

SE FÄSTA SKIMMERN OCH RETURVENTILEN
Följ instruktionerna för ditt filtersystem.





17

EN

FITTING THE RETURN VALVE (V): (IMPELLER NOZZLE: V)

This valve is located at the bottom of the pool wall, and water is returned to the pool through it after treatment in the treatment unit. Start pouring water into the pool through a garden hose, and stop 4 cm below the bottom of the valve hole (check the liner is clean before filling the pool). Mark the position of the hole on the liner with a felt pen and make a cross-shaped cut in the centre of the mark with a stanley knife or similar. Do not cut beyond the edge of the hole. Place inside the pool through the cut, with a seal (J) and a friction ring (F). Cut the protruding part of the liner. Fit the other seal (J) and the other friction ring (F) and tighten firmly with the nut (T). Insert the return hose (M) which goes from the outlet of the treatment unit to the return valve (V), and secure it with the clamp (A).

DK

MONTERING AF RETURVENTIL (V): (DYSE TIL SKOVLHJUL: V)

Denne ventil sidder nederst på poolvæggen, og vandet returneres til poolen gennem den, når det er blevet rensat i filtret. Begynd at hælde vand i poolen med en haveslange, og stop 4 cm fra bunden af ventilhullet (sørg for, at membranen er ren, før poolen fyldes). Markér hullets position på membranen med en sprittusch, og lav et kryds i midten af markeringen med en hobbykniv eller lignende.

Skær ikke udover kantens hul. Anbring i poolen gennem det afskårne hul med en forsegling (J) og en friktionsring (F).

Afskær membranen, hvor den stikker ud.

Montér den anden forsegling (J) og den anden friktionsring (F), og stram godt til med møtrikken (T).

Sæt returslangen (M), der går fra filtrets udløb, til returventilen (V), og fastgør den med et spændebånd (A).

FI

PALUUVENTTIILIN (V) ASENTAMINEN: (SUUTIN: V)

Tämä venttiili sijaitsee altaan seinän alaosaan. Vesi palaa altaaseen sen kautta käsittelyn jälkeen käsittely-yksikössä.

Aloita veden laskeminen altaaseen puutarhaletkulla ja lopeta 4 cm alle venttiilireiän alaosaan (tarkista, että muovi on puhdas ennen altaan täyttämistä).

Merkitse reiän sijainti muovissa huopakynällä, ja tee merkin keskikohtaan ristinmuotoinen leikkaus mattoveitsellä tai sen tapaisella.

Älä leikkaa reiän reunojen ulkopuolelta. Laita venttiili altaan sisäpuolelle leikkauksen läpi tiivisteen (J) ja tiivistysrenkaan (F) avulla.

Leikkaa ylimääräinen osa muovista.

Kiinnitä toinen tiiviste (J) and toinen tiivistysrenkas (F) ja kiristä tiukasti mutterilla (T).

Sijoita paluuletku (M), joka kulkee käsittelykeskuksen poistoputkesta paluuventtiiliin (V), ja lukitse se kiristimellä (A).

NO

FEST TILBAKESLAGSVENTILEN (V): (PUMPEDYSE: V)

Denne ventilen sitter på bunnen av bassengveggen, og vannet føres tilbake til bassenget gjennom denne etter behandling i behandlingseenheten.

Begynn med å helle vann inn i bassenget ved bruk av en hageslange, og stopp 4 cm under bunnen av ventilhullet (sjekk at føret er rent før du fyller bassenget). Marker posisjonen for hullet i føret med en filtpenn og lag et korsformet snitt i midten av merket med en tapetkniv eller lignende. Ikke kutt ut over kanten av hullet. Plasser den inn i bassenget gjennom snittet, med en forsegling (J) og en friksjonsring (F).

Skjær av den utstikkende delen av føret.

Fest den andre forseglingen (J) og den andre friksjonsringen (F) og skru fast med mutteren (T).

Sett inn returslangen (M) som går fra utløpet av behandlingseenheten til tilbakeslagsventilen (V), og fest den med klemmen (A).

SE

FÄSTA RETURVENTILEN (V): (IMPELLER-MUNSTYCKE: V)

Denna ventil sitter i botten av ventilväggen och vattnet återförs till poolen genom den, efter behandling i behandlingseenheten.

Börja fylla vatten i poolen med en trädgårdsslang och sluta när nivån är 4 cm under nedre delen av ventilhålet (kontrollera att insatsen är ren innan du fyller poolen).

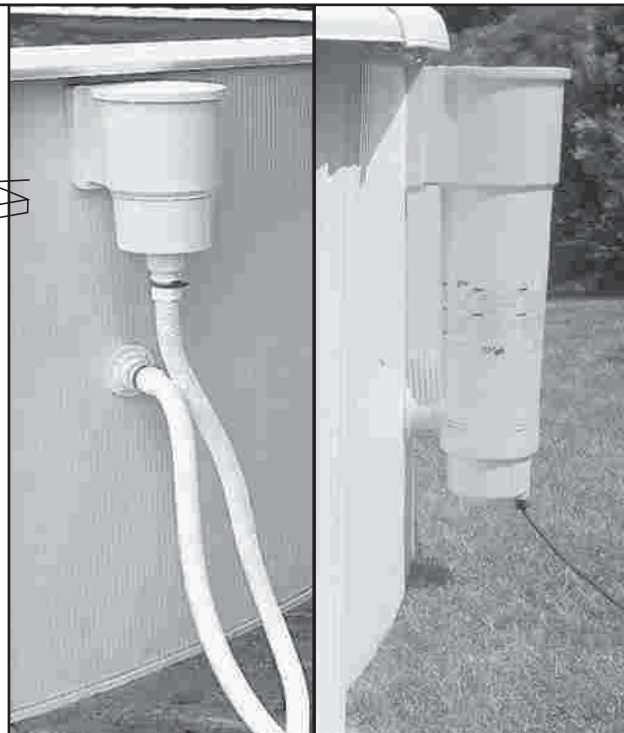
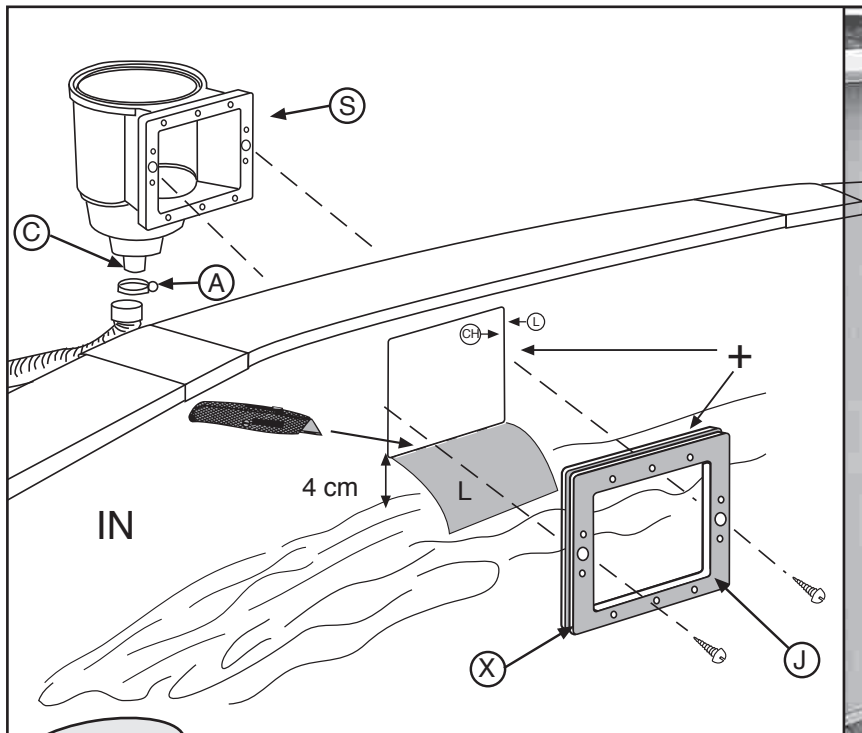
Markera läget för hålet på insatsen med en filtpenna och skär ett kryssformat hål mitt i markeringen med en morakniv eller liknande.

Skär inte utanför hålets kant.

Placera inuti poolen genom det skurna hålet, med en tätning (J) och en friktionsring (F). Skär bort den utstickande delen av insatsen.

Fäst den andra tätningen (J) och den andra friktionsringen (F) och dra åt ordentligt med muttern (T).

För in återförselslangen (M) som går från utloppet på behandlingseenheten till återförselventilen (V) och säkra med klämman (A).



18

EN ATTACHING THE SKIMMER BODY (S) TO THE OUTSIDE OF THE POOL:

Fill the pool with water until the level is 4 cm from the bottom of the perforation for the skimmer. Using a Stanley knife, cut the liner (L) inside the pool opposite the perforation. Locate the double seal (J) so that the wall plate and liner are within the groove (X) made for this purpose and fit the two shorter screws into the larger centre holes from the inside of the pool through the double seal and the liner. Screw them into the center holes on the skimmer (S). Cover the connecting bushing (C) and the water treatment unit inlet with Teflon. Screw the connecting bushing (C) tightly to the skimmer, connect one end of the hose to the skimmer connecting bushing (C) using a clamp (A), and fit the other end to the treatment unit inlet. Clamp this end also. **NB.**- Fit Teflon on all water hose connection threads to ensure leak-tightness.

DK PÅSÆTNING AF FILTERENHED (S) PÅ POOLEN UDVENDIGT:

Fyld poolen med vand, indtil 4 cm fra bunden af filterets perforering. Brug en hobbykniv, og skær membranen (L) indvendigt i poolen over for perforeringen. Find dobbeltforseglingen (J), således at vægpladen og membranen sidder i rillen (X), som er lavet til dette formål, og monter de to korte skruer i de større midterhuller indefra poolen gennem dobbeltforseglingen og membranen. Skru dem ind i midterhullerne på filteret (S). Dæk forbindelsesbøsningen (C) og vandbehandlingsenhedens indløb med Teflon. Skru forbindelsesbøsningen (C) stramt på filteret, forbind den ene ende af slangen til filterets forbindelsesbøsning (C) med en klemmering (A), og monter den anden ende til behandlingsenhedens indløb. Anvend også en klemmering her. **OBS** - Put Teflon på alle vandslangens forbindelsesgevind for at forebygge lækage.

FI PINTASUODATTIMEN (S) KIINNITTÄMINEN ALTAAN ULKOPUOLELLE:

Täytä allas vedellä, kunnes pinta on 4 cm pintasuodattimen lävistyskohdan alaosasta. Käytä mattoveistä ja leikkaa allasmuovia (L) altaan sisäpuolella lävistyskohdan kohdalta. Määritä kaksinkertaisen tiivisteen (J) paikka, niin että seinälevy ja muovi ovat tätä tarkoitusta varten tehdyn uurteen (X) sisällä ja laita kaksi lyhempää ruuvia suurempiin keskireikiin altaan sisäpuolelta kaksinkertaisen tiivisteen ja muovin läpi. Ruuvaa ne pintasuodattimen (S) keskikohdan reikiin. Peitä holkki (C) ja käsittely-yksikön tuloaukko teflonilla. Ruuvaa holkki (C) tiukasti pintasuodattimeen, liitä letkun toinen pää pintasuodattimen holkkiin (C) käyttäen kiristintä (A), ja kiinnitä toinen pää käsittely-yksikön tuloaukkoon. Kiinnitä myös tämä pää. **HUOM.** Laita teflonia kaikkiin vesiletkun kierteisiin, jotta liitoskohdat ovat tiiviit.

NO SLIK FESTER DU SKUMMINGSENHETEN (S) TIL UTSIDEN AV BASSENGET:

Fyll bassenget med vann inntil nivået er 4 cm fra bunnen av perforasjonen for skummeren. Kutt fôret (L) i bassenget i motsatt retning perforeringen ved bruk av en Stanley-kniv. Lokaliser dobbeltforseglingen (J), slik at veggplaten og fôret ligger innenfor sporet (X) som er laget for dette, og skru inn de to korte skruene i de store hullene på midten, fra innsiden av bassenget gjennom den doble forseglingen og fôret. Skru dem inn i de midtre hullene på skummeren (S). Dekk til koplingsbøsningen (C) og innløpet for vannbehandlingsenheten med teflon. Skru koplingsbøsningen (C) godt inn i skummeren, koble den ene enden av slangen til skummeren ved å koble til koplingsbøsningen (C) ved bruk av en klemme (A), og monter den andre enden til innløpet av behandlingsenheten. Sett også en klemme på denne enden. **NB.** - Ha teflon på alle vannslangetilkoblingstråder for å sikre lekkasjetetthet.

SE *FÄSTA SKIMMERKROPPEN (S) PÅ UTSIDAN AV POOLEN:

Fyll poolen med vatten tills nivån är 4 cm från nedersta delen av det utskurna hålet för skimmern. Skär insatsen (L) med en morakniv inuti poolen, mitt emot hålet. Leta reda på dubbeltätningen (J) så att väggplattan och insatsen ligger inom den urgröpning (X) som gjorts för detta ändamål och fäst de två kortare skruvarna i de större mitthålen från insidan av poolen genom den dubbla tätningen och insatsen. Skruva i dem i mitthålen på skimmern (S). Täck anslutningsbussningen (C) och inloppet till vattenbehandlingsenheten med Teflon. Skruva fast anslutningsbussningen (C) hårt i skimmern, anslut ena änden av slangen till skimmeranslutningsbussningen (C) med en klämman (A) och fäst den andra änden i inloppet till behandlingsenheten. Sätt klämman på den sidan också. **OBS!** - Lägg Teflon på alla anslutningsgångar för vattenslangen för att de inte ska läcka.

EN

FITTING THE SKIMMER FRAME (M):

En sure that all holes are lined up properly (seal to wall plate perforation to skimmer). Screw 10 remaining screws loosely through the frame to check that the fit is correct. Then tighten the screws a little more one by one in the order indicated. Finally, tighten them fully in the same order. **FINAL DETAILS:** Clip the trim cover over the skimmer frame (Z). Put the gate (K) into the skimmer mouth and clip it in place by pressing the two ends. Fit the basket (O) inside the skimmer and finally fit the skimmer body cover (TS). **FINISH FILLING THE POOL TO HALF WAY UP THE SKIMMER MOUTH TO ENSURE THAT THE WATER ENTERS THE SKIMMERS.**

DK

MONTERING AF FILTERRAMME (M):

Sørg for, at alle huller er justeret korrekt (forsegling til vægplade perforering til filter). Skru de resterende 10 skruer løst gennem rammen for at sikre, at det hele passer. Stram herefter skruerne lidt mere én for én i den angivne rækkefølge. Til sidst strammes de helt i samme rækkefølge.

SLUTDETALJER: Klip trimhylsteret over filterrammen (Z). Sæt elementet (K) i filtermundten, og klik det på plads ved at presse på de to ender. Anbring kurven (O) i filteret, og monter herefter filterenhedens dæksel (TS). **BLIV FÆRDIG MED AT FYLDE POOLEN HALVVEJS OP TIL FILTERMUNDEN FOR AT SIKRE, AT VANDET RYGER IND I FILTERET.**

FI

PINTASUODATTIMEN KEHIKON (M) KIINNITTÄMINEN:

Varmista, että kaikki reiät ovat toisiaan vasten (tiiviste seinälevyyn, lävistyskohta pintasuodattimeen). Ruuvaa 10 jäljelle jäänyttä ruuvia löysästi kehiikon läpi varmistaaksesi, että kehiikko on oikealla kohdalla. Sen jälkeen, kiristä ruuveja yksitellen vähän kerrallaan määrättyssä järjestyksessä. Lopuksi, kiristä ne kokonaan samassa järjestyksessä.

LOPULLISET YKSITYISKOHDAT: Taita reunus pintasuodattimen kehiikon (Z) yli. Laita portti (K) pintasuodattimen suuaukkoon ja napsauta se paikalleen painamalla reunoista. Kiinnitä kori (O) pintasuodattimen sisäpuolelle ja lopuksi kiinnitä pintasuodattimen päällis (TS). **LOPUKSI TÄYTÄ ALLAS VEDELLÄ PINTASUODATTIMEN PUOLIVÄLIIN SAAKKA. NÄIN VARMISTAT, ETTÄ VETTÄ PÄÄSEE PINTASUODATTIMEEN.**

NO

FEST PÅ SKUMMINGSRAMMEN (M):

Sikre at alle hull er stilt opp riktig (forsegling til veggplateperforasjon til skummer). Skru inn de 10 gjenværende skruene gjennom rammen (uten å stramme til) for å sikre at passformen er riktig. Stram deretter til skruene litt mer, én etter én, i den angitte rekkefølgen. Stram dem til slutt helt inn i samme rekkefølge. **SISTE DETALJER:** Klipp trimmedekselet over skummingsramme (Z). Sett porten (K) inn i skummingsmunnen og fest den på plass ved å trykke inn de to endene. Fest kurven (O) inne i skummeren og sett til slutt på dekselet (TS).

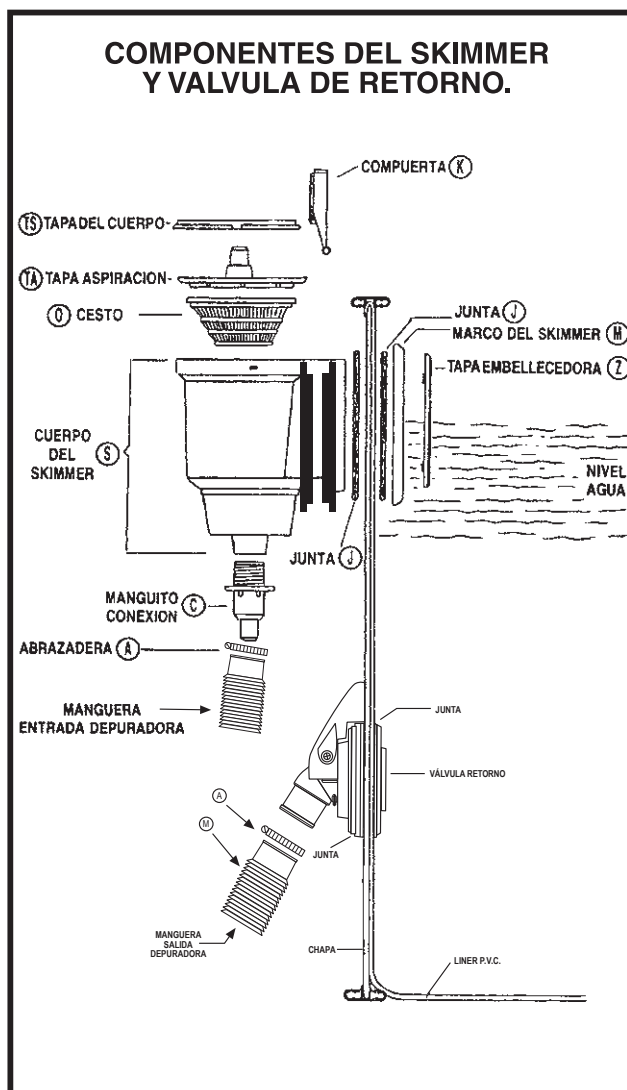
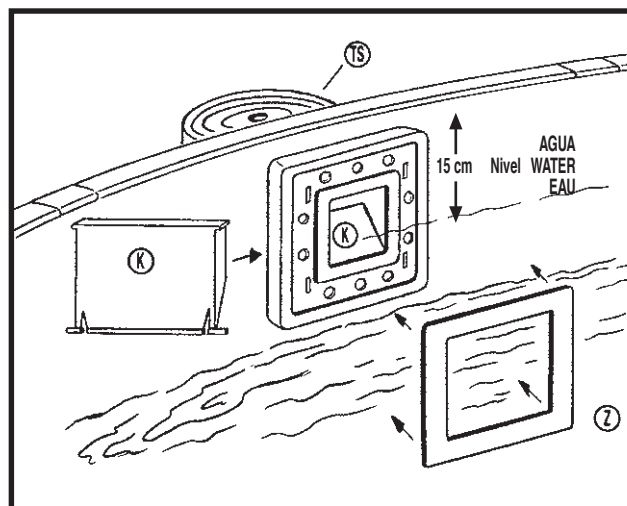
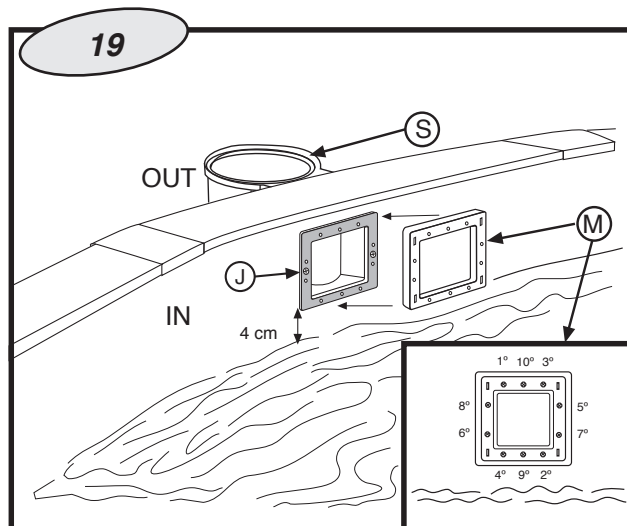
FYLL BASSENGET HALVT OPP TIL SKUMMINGSMUNNEN FOR Å SIKRE AT VANN GÅR INN I SKUMMERNE.

SE

FÄSTA SKIMMERRAMEN (M):

Säkerställ att alla hål är ordentligt i linje (tätning till hål i väggplattan till skimmern). Skruva 10 återstående skruvar löst genom ramen, för att kontrollera att de passar korrekt. Dra sedan åt skruvarna litet mer, en efter en, i den ordning som visas. Slutligen, dra åt dem helt i samma ordning.

AVSLUTANDE DETALJER: Snäpp på trimtacket över skimmerramen (Z). Sätt gallret (K) i skimmermunnen och fäst det genom att trycka på båda ändarna tills det snäpper på plats. Fäst korgen (O) på insidan av skimmern och fäst till slut skimmerkroppens hölje (TS). **FYLL POOLEN HALVVÄGS UPP I SKIMMERMUNNEN FÖR ATT SÄKERSTÄLLA ATT VATTNET KOMMER IN I SKIMMERN.**



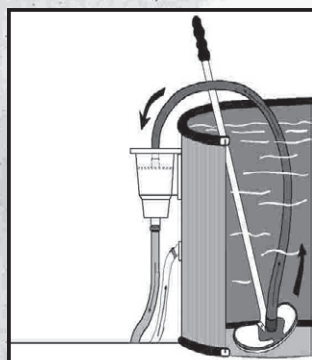


INSTRUCTIONS

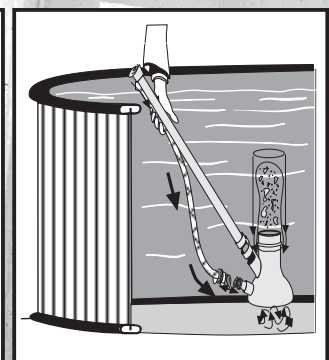
- EN** MAINTENANCE AND USE
- DK** VEDLIGEHOJDELSE OG ANVENDELSE
- FI** HUOLTO JA KÄYTTÖ
- NO** VEDLIKEHOLD OG BRUK
- SE** UNDERHÅLL OCH ANVÄNDNING

SECTION

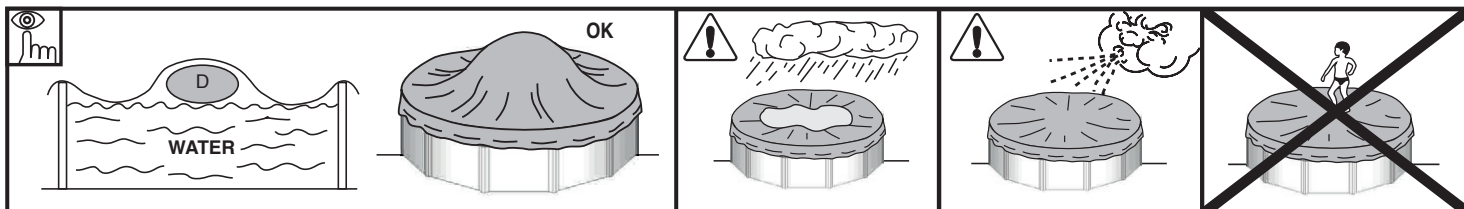
5



VACUUM CLEANER
STÖVSUGER
POHJAN PUHDISTUS
VANNSUGARE
DAMMSUGARE



VENTURY STYLE
VENTURY-TYPE
VENTURY-TYLLI
VENTURY-STIL
VENTURY STYLE



EN RESPECT THE ENVIRONMENT DO NOT TAKE APART THE POOL UNLESS IT IS STRICTLY NECESSARY. IF YOU DO SO, PLEASE REUSE THE WATER. WATER IS A SCARCE GOOD.

MAINTENANCE AND USE:

- Switch on the filter system once a day in to insure a complete water volume renewal and **never** do it when somebody is in the pool (see filter manual).
- Check the filter's level of clogging regularly in summer when the pool kit is in use.
- Check screws, nuts and washers (for rust).
- The pool water level has always to be hold in a minimum of 15 cm from the pool superior edge.
- Never empty the pool completely. Low water levels may cause serious damage to the pool.
- Failure to comply with the maintenance instructions may lead to serious health risks, especially for children.
- The use of a swimming costume entails respect for the safety regulations set out in the maintenance and user guide.
- Never leave a pool kit empty on the ground, outdoors.
- Clean regularly the P.V.C liner and the water level mark with non-abrasive products. Regularly clean the fold joining the bottom to the side of the liner, as it is an area where dirt accumulates. If you do by accident a small hole in the liner, you can repair it thanks to our rubber patches AR202 or V12.
- The isothermic covers (for the summer) protect your pool from insects, dust, leaves,... and avoid to loose the water temperature. Do always set it in order the bubbles are in contact with the water.

WINTER-SEASON:

A) IF YOU CHOOSE NOT TO DISMOUNT THE POOL:

- 1- Clean the liner bottom and sides with a non-abrasive product.
 - 2- Treat the water with a chemical product for wintering. We recommend using **LIQUID WINTERISER** instead of floats with solid product to avoid discolouring the liner.
 - 3- Leave the pool full of water considering:
 - a) For pools with skimmer and refilling pipe, reduce the water level 5 cm underneath the skimmer and close the refilling pipe with the screw tap which is included with the filter.
 - b) For pools with exhaustion and refilling pipes, reduce the water level 20 cm from the superior edge of the pool and close the pipes using the screw system incorporated.
 - 4- Disconnect the pipes. Do not dismount the skimmer and the refilling and exhaustion pipes.
 - 5- Protect the pool with a winter cover, and put a floating element between the cover and the water, in order to protect it from frost.
 - 6- Filter: disconnect it from the pool. Clean it, empty the sand or remove the cartridge, dry it and keep it in a covered and sheltered from dampness place.
 - 7- Accessories: remove every accessories (ladder, alarm, spotlight, pole...), rinse them with soft water and tidy them away.
- TO RUN THE POOL AGAIN:** Remove the winter cover, install the filter, change at least 1/3 of water and realize a chlorine treatment. Switch on the filter for at least 8 hours in an uninterrupted way, respecting the continuous working period indicated in the filter manuals.

B) IF YOU CHOOSE TO DISMOUNT THE POOL:

- 1- Empty the pool. Measures: Filter, Automatic pump for handling clean water or communicating vessels system. **Communicating vessels system:** Use the hose from your filter with the smallest cross-section. Fix a weight to one of its end and plunge it into the swimming pool. After this, sink the whole hose, until there is no air inside. With one hand, and under the water stop up hermetically the end of the hose and take it to the emptying point. Remove hand, and water will start running. Do not use this water for watering the plants, because it contains chemical products.
 - 2- Clean every pool constituents with a sponge and a soap product with a neutral pH. Dry them and tidy them away in a dry and clean place.
- That's normal that after having installed and dismantled the pool several times, the P.V.C liner dilate and loose its elasticity.
- TO RUN THE POOL AGAIN:** Read another time this manual instructions from the beginning.

CHEMICAL MEASURES:

Please read carefully the chemical product manufacturer instructions. **WARNING:** Keep chemical products in a clean, dry and out of children place. **Important:** Every products used have to be compatible with the P.V.C liner.

- **First filling:** Analyse the water pH and chlorine (Cl) and adjust them to the optimal levels: pH: 7,2 – 7,6; Chlorine: 0.5 – 2 ppm.
- **Chlorine treatments:** Consist in increasing the chlorine level until approximately 20 ppm to eliminate germs and seaweeds. This process has to be done only when the pool water comes from rivers or ponds, ... or if it stayed a long time without any treatments.
- **Checking:** Check at least once a week the chlorine levels (use a chlorine and pH analyser). In the same way, we advise to add an algicide to prevent seaweeds appearance. Never have a swim before the chlorine level stabilization. Do always use a floating dispenser for the chemical product (tablets) dissolution. The chemical product measuring out has to be done in accordance with: Your pool water volume, the bathe frequency, the climatic conditions, the water temperature and the location. Do always move the water and wait for the chemical product dissolution before adding another one. Wait approximately 12 hours between any pH, chlorine or algicide adjustment using the filter system.

MECHANICAL MEASURES:

Check the filter, the skimmer, the valves and the pipes are well connected to the pool. Do consider high water temperature will involved more time for the filtering. Theoretic filtering time = Water volume / Filter system discharge (generally 8h/day with water temperature of 21°C). (Ideal: 2h in the morning – 4h around midday – 2h in the afternoon). **PLEASE RESPECT THE CONTINUOUS WORKING PERIOD INDICATED IN THE FILTER MANUALS.**

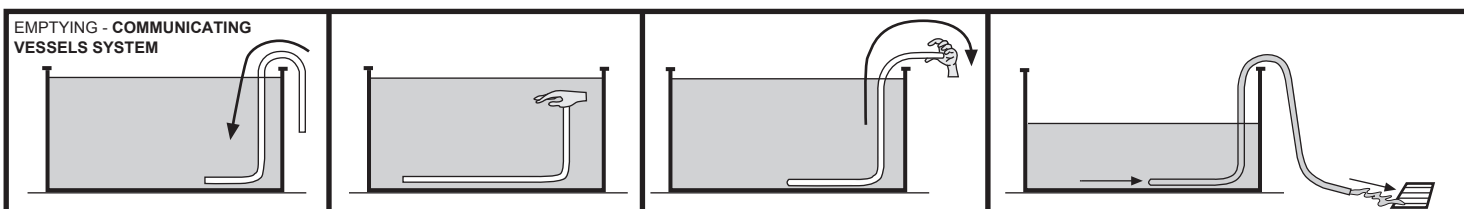
VACUUM CLEANER (MANUAL OR AUTOMATIC):

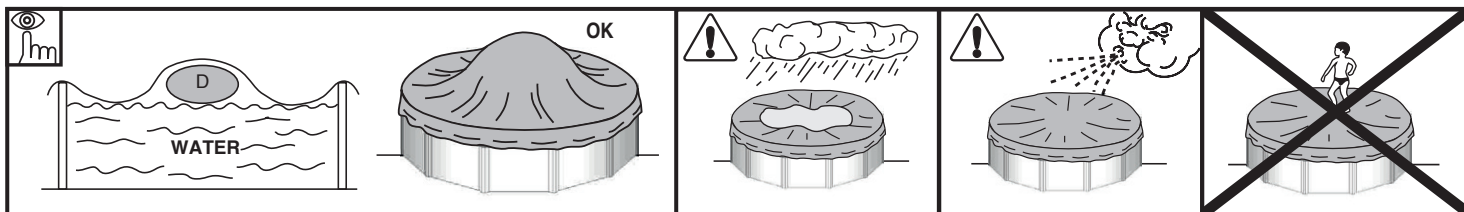
Only for pools with skimmer. Connect an hose extremity to the brush head and immerse it into the water to make it fill in. Connect the other pipe extremity to the exhaustion adapter (TA) and place it above the skimmer basket. Switch on the filter in the FILTER position and begin to clean the bottom. Pay special attention to areas with folds where dirt accumulates.

BOTTOM CLEANER VENTURY STYLE:

Connect a garden hose to the bottom cleaner join and introduce it into the pool. Open the tap until a normal pressure to make the water flow out against the bottom of the pool, producing in that way an ascendant stream which leave the dirt into the filter (bag) which is adjust on the bottom cleaner.

PROBLEM	CAUSE	SOLUTION
Muddy water	Bad filtration. High PH. Organic residues in excess	Realice un contralavado del filtro. Añada CLARIFICANTE en pastillas en un dosificador. Realice una Cloración de choque.
Green water	Seaweed or mud formation	Cepillar suavemente el fondo y las paredes de la piscina. Analice el PH y ajústelo entre 7,2-7,6. Añada ALGICIDA y CLARIFICANTE LIQUIDO.
Brown water	Presence of iron or manganese	Analice el PH y ajústelo entre 7,2-7,6. Realice una CLORACION DE CHOQUE. Añada CLARIFICANTE LIQUIDO.
Incustrations	Presence of Calcareous in the water	Analice el PH y ajústelo entre 7,2-7,6. Añada una vez por semana ANTICALCAREO.
Eyes and skin irritations. Bad smell.	Misadjusted PH. Organic residues in excess	Analice el PH y ajústelo entre 7,2-7,6. Realice una CLORACION DE CHOQUE.





DK **RESPEKTER MILJØET. ADSKIL IKKE POOLEN, MEDMINDRE DET ER STRENGT NØDVENDIGT. GENANVEND VANDET, HVIS POOLEN ADSKILLES. VAND ER EN MANGELVARE.**

VEDLIGEHOLDELSE OG ANVENDELSE:

- Tænd for filtersystemet én gang dagligt for at sikre, at hele vandmængden fornyes, og gør det aldrig, når der er nogen i poolen (se filtervejledningen).
- Tjek, om filteret bliver tilstoppet regelmæssigt om sommeren, når poolsættet er i brug.
- Tjek skruer, møtrikker og spændeskiver (for rust).
- Poolens vandniveau skal altid holdes mindst 15 cm fra poolens øverste kant.
- Tøm aldrig poolen fuldstændigt. Lavt vandniveau kan forårsage alvorlig skade på poolen.
- Manglende overholdelse af vedligeholdelsesinstruktionerne kan føre til alvorlige sundhedsrisici, især for børn.
- Brug af badetøj indebærer opretholdelse af sikkerhedsbestemmelserne, der er beskrevet i vedligeholdelses- og brugervejledningen.
- Efterlad aldrig et tomt poolsæt på jorden udendørs.
- Rengør PVC-membranen regelmæssigt og vandniveaumærket med ikke-slibende produkter. Rengør regelmæssigt den fold, der samler bunden til siden af membranen, da det er her, hvor snavs samles. Hvis du kommer til at lave et lille hul i membranen, kan du reparere det med vores gummi-lapper AR202 eller V12.
- Isotermisk afdækning (til sommeren) beskytter poolen mod insekter, støv, blade... og holder på vandets temperatur. Sørg for, at boblerne altid er i kontakt med vandet.

I VINTERSÆSONEN:

A) HVIS DU VÆLGER IKKE AT AFMONTERE POOLEN:

- 1- Rengør membranens bund og sider med ikke-slibende produkter.
- 2- Behandl vandet med en vinterkemikalieprodukt. Vi anbefaler at bruge FLYDENDE VINTERPRODUKTER i stedet for flydeenheder med fast produkt, så man undgår misfarvning af membranen.
- 3- Sørg for, at poolen er fyldt med vand, og tænk på:
 - a) Til pools med filter og genpåfyldningsrør reduceres vandniveauet 5 cm under filteret, og genpåfyldningsrøret lukkes med skruehanen, der følger med filteret.
 - b) Til pools med udløbs- og genpåfyldningsrør reduceres vandniveauet 20 cm fra poolens øverste kant, og rørene lukkes med det inkorporerede skruesystem.
- 4- Kobl rørene fra. Afmonter ikke filteret og genpåfyldnings- og udløbsrørene.
- 5- Beskyt poolen med et vinterdækket, og et flydende element mellem dækket og vandet for at beskytte mod frost.
- 6- Filter: kobl det fra poolen. Rengør det, tøm sandet eller fjern patronen, tør den, og opbevar den tildækket og væk fra fugt.
- 7- Tilbehør: fjern eventuelt tilbehør (stige, alarm, spotlight, stang...), skyl dem med ferskvand, og læg dem væk.
- 8- **Minimér potentielle skader p.g.a. kraftig isdannelse.** Pool beskyttere (varenr. 1613) placeres på tværs i poolens. De flyder af sig selv i vandoverfladen. De absorberer et evt. ekstra tryk fra isdannelse og reducerer herved mulighed for frostskaade på poolen lineren. **Frostskaader er ikke omfattet af produktgarantien.**

SÅDAN TAGES POOLEN I BRUG IGEN: Fjern vinterdækket, monter filteret, skift mindst 1/3 af vandet, og tilføj en chlorbehandling. Kør filteret uafbrudt i mindst 8 timer under hensyntagen til den kontinuerlige arbejdsperiode, der er angivet i filtervejledningerne.

B) HVIS DU VÆLGER AT AFMONTERE POOLEN:

- 1- Tøm poolen. Foranstaltninger: Filter, automatisk pumpe til håndtering af rent vand eller korrespondancekarsystem.
Korrespondancekarsystem: Brug slangen fra filteret med det mindste tværsnit. Sæt en vægt på den ene ende, og smid den i poolen. Nedsænk hele slangen, indtil der ikke længere er luft i slangen. Med en hånd under vandet lukkes slangen hermetisk og før den til tømningspunktet. Fjern hånden, og vandet begynder at løbe. Brug ikke dette vand til at vande planter, da det indeholder kemiske produkter.
- 2- Rengør alle pooldelene med en svamp og et sæbeprodukt med en neutral pH-værdi. Tør dem, og læg dem væk et tørt og rent sted.
Det er normalt, når man gentagende gange har monteret og afmonteret poolen, at PVC-membranen udvides og mister sin elasticitet.

SÅDAN TAGES POOLEN I BRUG IGEN: Læs vejledningens instruktioner igen fra begyndelsen.

FORANSTALTNINGER I FORB. M. KEMIKALIER:

Læs instruktionerne fra producenten af kemikalierne grundigt.

ADVARSEL: Opbevar kemikalierne et rent, tørt sted uden for børns rækkevidde.

Vigtigt: De produkter, der anvendes, skal være forenelige med PVC-membranen.

- Første påfyldning: Analysér vandets pH- og chlorværdier (Cl), og justér dem til de optimale niveauer: pH: 7,0 – 7,4; Chlor: 0,5 – 2 ppm.
- Chlorbehandlinger: Består i at øge chlorniveauet, indtil ca. 20 ppm for at eliminere bakterier og alger. Denne proces skal kun udføres, når poolvandet kommer fra en flod eller dam ... eller hvis det har været i poolen i lang tid uden behandling.
- Kontrol: Tjek chlorniveauet mindst én gang om ugen (brug en chlor- og pH-analyse). På samme måde anbefaler vi, at man tilføjer et algehæmmende middel. Svøm ikke i poolen, før chlorniveauet er stabiliseret. Anvend altid en flydende dispenser til opløsning af kemikalierne. Måling af det kemiske produkt skal ske i overensstemmelse med: Poolens vandmængde, anvendelsesfrekvensen, klimaforhold, vandtemperatur og placering. Hold altid vandet i bevægelse, og vent, indtil kemikalierne er opløst, før andre kemikalier tilføjes. Vent ca. 12 timer mellem justering af pH-, chlor- eller algehæmmende middel ved hjælp af filtersystemet.

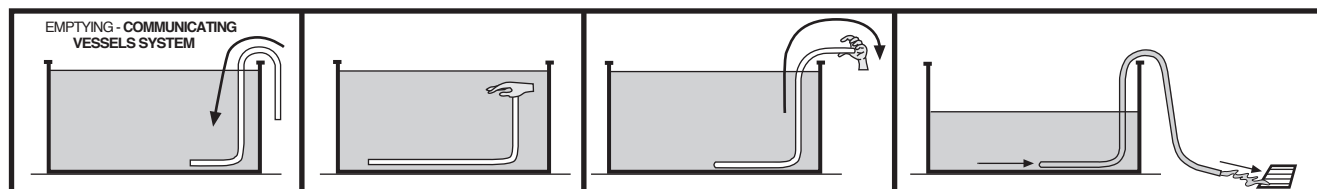
MEKANISKE FORANSTALTNINGER:

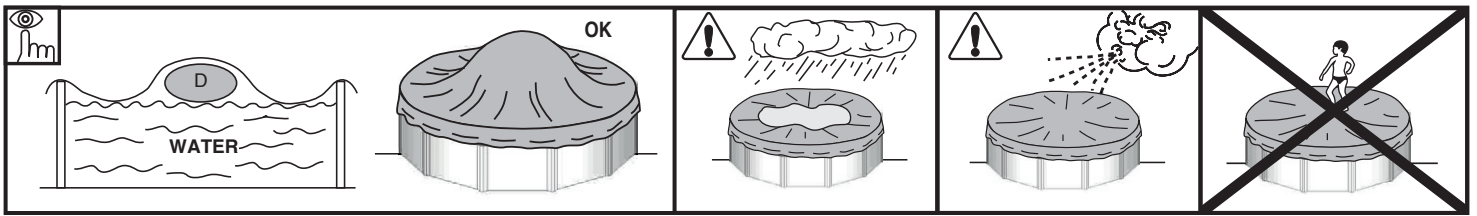
Tjek, at alle filtre, ventiler og rør er korrekt sluttet til poolen. Husk på, at en høj vandtemperatur indebærer mere filtreringstid. Teoretisk filtreringstid = vandmængde/filtersystemtømning (generelt 8 t./dagen med en vandtemperatur på 21° C). (Ideelt: 2 t. om morgenen - 4 t. omkring frokost - 2 t. om eftermiddagen). TAG HENSYN TIL DEN KONTINUERLIGE ARBEJDSPERIODE, DER ER ANGIVET I FILTERVEJLEDNINGERNE.

STØVSUGER (MANUEL ELLER AUTOMATISK): Kun til pools med filter. Slut en slangebøsning til børstehovedet, og sænk det ned i vandet, så det fyldes. Slut den anden rørbøsning til tømningsadapteren (TA), og anbring den over filterkurven. Sæt filteret i FILTER-position, og begynd at rengøre bunden. Vær særlig opmærksom på områder med folder, hvor snavs samles.

BUNDRENSER AF VENTURY-TYPEN:

Slut en haveslange til bundrenseren, og før den ned i poolen. Åbn vandhanen til et normalt tryk, så vandet strømmer ud mod bunden af poolen og skaber en opstigende strøm, der fører snavs ind til filteret (posen), der sidder på bundrenseren.





FI **PIDÄ HUOLTA YMPÄRISTÖSTÄ**
ÄLÄ PURA ALLASTA OSIIN, MIKÄLI SE EI OLE EHDOTTOMAN VÄLTÄMÄTÖNTÄ. JOS JOUTUT PURKAMAAN ALTAAN, KÄYTÄ ALTAAN VESI UDELLEEN. VESI ON KALLISARVOINEN LUONNONVARA.

HUOLTO JA KÄYTTÖ:

- Laita suodatinjärjestelmä päälle kerran päivässä, jotta varmistat täyden veden vaihtumisen, mutta älä koskaan tee sitä kun joku on altaassa (katso suodattimen ohjekirja).
- Tarkista suodatin säännöllisesti kesällä allassarjan ollessa käytössä.
- Tarkista ruuvit, pultit ja prikat (ruosteen varalta).
- Altaan veden taso tulee aina olla vähintään 15 cm altaan yläreunasta.
- Älä jätä allasta ilman vettä. Alhainen vesimäärä voi aiheuttaa vakavia vaurioita.
- Altaan kunnossapito-ohjeiden noudattamatta jättäminen voi aiheuttaa vakavia terveyshaittoja, erityisesti lapsille.
- Uima-asun käyttö noudattaa huolto- ja käyttöohjeen mukaisia turvaohjeita.
- Älä koskaan jätä allassarjaa tyhjänä ulkotiloihin.
- Puhdista PVC-muovi ja veden tason merkki säännöllisesti hankaamattomilla tuotteilla Puhdista taitekohta pohjan ja muovin sivuosien välillä säännöllisesti, koska sille alueelle kertyy likaa. Jos teet vahingossa pienen reiän muoviin, voit korjata sen kumipaikoilla AR202 ja V12.
- Isotermiset peitteet (kesän ajaksi) suojelevat allasta hyönteisiltä, pölyltä, lehdliltä jne. Ne myös estävät veden lämmön häviämisen Laita ne aina niin, että kuplat koskettavat vettä.

TALVI:

A) JOS ET TYHJENNÄ ALLASTA

1. Puhdista altaan pohja ja reunat hankaamattomalla aineella.
2. Käsittele vesi talven ajaksi tarkoitettulla kemikaalilla. Suosittelemme NESTEMÄISTÄ TALVIKÄSITTELYAINETTA liukenevien kiinteiden käsittelytuotteiden sijasta suojamuovin värjäytymisen ehkäisemiseksi.
3. Jätä allas täyteen vettä huomioiden seuraava:
 - a) Altaissa, joissa on pintasuodatin ja täyttöletku, vähennä veden tasoa, kunnes se on 5 cm pintasuodattimen alapuolella ja sulje täyttöletku ruuvitapilla, joka on suodattimen mukana.
 - b) Altaissa, joissa on poisto- ja täyttöletkut, vähennä veden tasoa kunnes se on 20 cm altaan yläreunasta ja sulje letkut käyttäen mukana olevaa ruuvijärjestelmää.
4. Irrota letkut. Älä pura pintasuodatinta tai täyttö- ja poistoletkuja.
5. Suojaa allas talvipeitteellä. Laita peitteen ja veden väliin kelluva osa, joka suojaa vettä jäätymiseltä.
6. Suodatin: Irrota se altaasta. Puhdista se, poista hiekka tai poista patruuna, kuivaa se ja säilytä sitä peitettynä kosteudelta suojatussa paikassa.
7. Lisävarusteet: poista kaikki lisävarusteet (tikkaat, hälytyn, kohdevalo, tanko...), huuhtelee ne kevyesti vedellä ja laita talteen.
8. **Minimoi voimakkaan jäätyksen aiheuttamat vauriot.** Veden pinnalla on käytettävä joustavia "jäänmurtajia" altaaseen muodostuvien jääpakkautumien estämiseksi, jotka voivat aiheuttaa verhoukseen hankautumisvaurioita (takuu EI kata tällaisia vahinkoja!) – "jäänmurtajat" voivat olla esim. tyhjiä muoviasiatioita tai muovipulloja, jotka on tasapainotettu pikkukivillä tai vastaavilla niin, että ne ovat vedenpinnalla. Älä käytä tasapainottamiseen vettä, sillä se jäätyy pakkasjaksojen aikana. **Frost vahingot eivät kuulu tuotetakuun.**

ALTAAN TÄYTTÄMISEKSI UDELLEEN: Poista talvipeite, asenna suodatin, vaihda vähintään 1/3 vedestä ja suorita kloorikäsittely. Laita suodatin päälle vähintään 8 tunniksi keskeyttämättä suodattimen toimintaa, kuten ohjekirjassa neuvotaan.

B) JOS PÄÄTÄT TYHJENTÄÄ ALTAAN

1. Tyhjännä allas. Toimenpiteet: suodatin, automaattinen pumppu puhtaan veden käsittelyyn tai lappo. Lappoaminen: Käytä suodattimen letkua, jossa on pienin poikkileikkaus. Kiinnitä paino sen toiseen päähän ja työnnä se uima-altaaseen. Tämän jälkeen upota koko letku, kunnes sisällä ei ole enää ilmaa. Toisella kädellä veden alla pysäytä ilmatiiviisti letkun pää ja vie se tyhjennyskohtaan. Poista käsi, niin vesi alkaa virrata. Älä käytä tätä vettä kasvien kasteluun, sillä se sisältää kemiallisia aineita.
2. Puhdista kaikki altaan osat sienellä ja saippuatuotteella, jonka pH on neutraali. Kuivaa ne ja laita talteen kuivaan ja puhtaaseen paikkaan. On normaalia, että sen jälkeen kun allas on asennettu ja purettu useita kertoja, PVC-muovi laajenee ja menettää kimmoisuutta.

TÄYTTÄÄKSESI ALTAAN UDELLEEN: Lue nämä ohjeet uudelleen alusta.

KEMIALLISET TOIMENPITEET:

Lue huolellisesti valmistajan ohjeet koskien kemiallisia tuotteita. **VAROITUS:** Pidä kemialliset tuotteet puhtaassa ja kuivassa paikassa poissa lasten ulottuvilta.

Tärkeää: Kaikkien käytettyjen tuotteiden tulee olla yhteensopivia PVC-muovin kanssa.

- Ensimmäinen täyttö: Analysoi veden PH ja kloori (Cl) and säädä ne optimaalisille tasoille: pH: 7,0–7,4; kloori: 0,5–2 ppm.
- Kloorikäsittely: Lisää kloorin tasoa, kunnes se on noin 20 ppm, jotta bakteerit ja levä häviävät. Tämä käsittely täytyy tehdä ainoastaan silloin kun allas vesi tulee joista tai lammista, tai jos se on seissyt pitkän aikaa käsittelemättä.
- Tarkistus: Tarkista klooritaso vähintään kerran viikossa (käytä kloorin ja pH:n analysointivälineitä). Suosittelemme myös levätorjunta-ainetta, jotta estetään levän esiintyminen. Älä koskaan ui altaassa, ennen kuin kloorin taso on stabiloitunut. Käytä aina kyllä annostelijaa kemiallisten tuotteiden (tablettien) liuotukseen. Kemiallisten tuotteiden annostelun täytyy tapahtua seuraavien seikkojen mukaisesti: altaan veden määrä, uimisen tiheys, ilmastolliset olosuhteet, veden lämpötila ja sijainti. Sekoita aina vettä ja odota kemiallisen tuotteen liukenemista ennen seuraavan tuotteen lisäämistä, Odota keskimäärin 12 tuntia, ennen kuin käytät suodatinjärjestelmää pH- ja kloorikäsittelyn tai levätorjunta-aineen lisäämisen jälkeen.

MEKAANISET TOIMENPITEET:

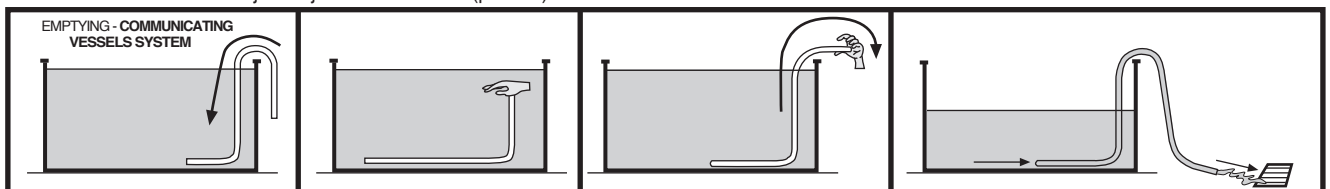
Tarkista että suodatin, pintasuodatin, venttiilit ja putket ovat hyvin kiinni altaassa. Ota huomioon, että veden korkea lämpötila merkitsee pidempää suodatusaikaa. Teoreettinen suodatusaika = veden määrä / suodatinjärjestelmän virtaus (yleensä 8 t/päivä, kun veden lämpötila on 21 °C), (ihanteellinen: 2 t aamupäivällä – 4 t puolilta päivin – 2 t iltapäivällä). **HUOMIOI SUODATTIMEN OHJEKIRJOISSA ESITETTY YHTÄJAKSOINEN TOIMINTA-AIKA.**

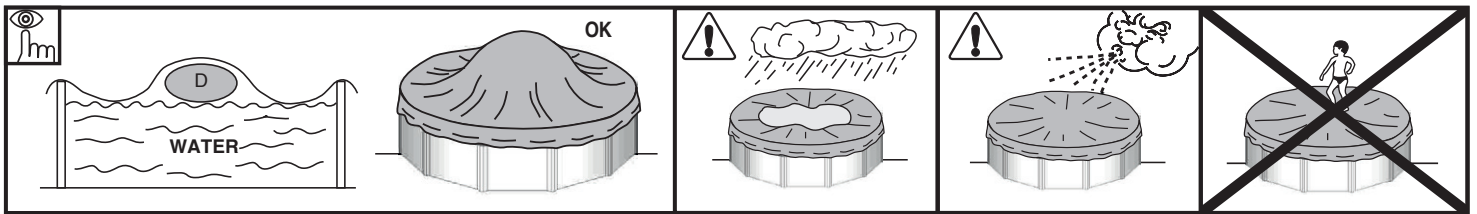
POHJAN PUHDISTUS POISTOA VARTEN (MANUAALINEN TAI AUTOMAATTINEN):

Vain altaalle, joissa on pintasuodatin. Kiinnitä letkun pää harjan päähän ja upota se veteen, jotta se täyttyy. Kiinnitä letkun toinen pää poistoliittimeen (TA) ja aseta se pintasuodattimen korin yläpuolelle. Laita suodatin päälle FILTER-asentoon ja aloita pohjan puhdistaminen. Kiinnitä erityistä huomiota taitekohtiin, joihin lika kerääntyy.

POHJAN PUHDISTUS VENTURY-TYYLI:

Liitä puutarhaletku pohjanpuhdistusosaan ja laita se altaaseen. Avaa hana normaaliin paineeseen, jotta vesi virtaa altaan pohjaa vasten, jolloin muodostuu nouseva virtaus ja lika jää suodattimeen (pussiin).





NO TA VARE PÅ MILJØET
IKKE DEMONTER NOEN BASSENGDELER MED MINDRE DET ER STRENGT NØDVENDIG. HVIS DU GJØR DETTE, IKKE FORSPILL VANNET OG BRUK DET PÅ NYTT. VANN ER ET KNAPT GODE.

VEDLIKEHOLD OG BRUK:

- Slå på filtersystemet én gang om dagen for å sikre en fullstendig fornyelse av vannvolum, men gjør aldri dette når noen er i bassenget (se filterinstruksjoner).
- Kontroller filtertilstopping regelmessig om sommeren når bassenget er i bruk.
- Sjekk skruer, muttere og skiver (for rust).
- Vannstanden skal alltid være minst 15 cm fra bassengkanten.
- Tøm aldri bassenget helt. Lav vannstand kan forårsake alvorlig skade på bassenget.
- Unnlattelse av å overholde vedlikeholdsinstruksjonene kan føre til alvorlig helserisiko, spesielt for barn.
- Bruk av svømmedrakt innebærer respekt for sikkerhetsforskriftene som er fastsatt i vedlikeholds- og brukerveiledningen.
- Forlat aldri bassenget tomt på bakken, utendørs.
- Rengjør PVC-føret jevnt med et mildt rengjøringsprodukt. Rengjør bretten som føyer bunnen sammen med siden av føret jevnt, fordi dette er et område der skitt samler seg. Hvis du ved et uhell lager et lite hull i føret, kan du reparere dette ved bruk av våre gummilapper AR202 eller V12
- Isotermdekkene (for sommeren) beskytter bassenget mot insekter, støv, blader... og unngår at bassenget mister vanntemperatur. Sørg alltid for at boblene er i kontakt med vannet.

VINTERSESONGEN:

A) HVIS DU VELGER Å IKKE DEMONTERE BASSENGET:

- 1- Rengjør bunnen og sidene med et mildt rengjøringsprodukt.
- 2- Behandle vannet med et kjemisk produkt for overvintring. Vi anbefaler å bruke LIQUID WINTERISER i stedet for flottører med solide produkt, for å unngå misfarging av føret.
- 3- La bassenget være fullt av vann, med hensyn til følgende:
 - a) for basseng med skummings- og påfyllingsrør, reduser vannstanden 5 cm under skummeren og lukk påfyllingsrøret med skrusingen som følger med filteret.
 - b) for basseng med utblåsnings- og påfyllingsrør, reduser vannstanden med 20 cm fra bassengkanten og lukk rørene ved hjelp av skruesystemet som inngår.
- 4- Koble fra rørene. Ikke demonter skummings-, påfyllings- og utblåsningsrørene.
- 5- Beskytt bassenget med en vinterpresenning, og legg et flytende element mellom presenningen og vannet for å beskytte det mot frost.
- 6- Filter: koble det fra bassenget. Rengjør det, tøm ut sanden eller ta ut patronen, tørk det og lagre det på et sted som er skjermet fra fukt og lys.
- 7- Tilbehør: fjern alt tilbehør (stige, alarm, lys, stang...), skyll det med springvann og lagre det.
- 8- Minimer mulige skader pga. kraftig isdannelse. Bassengbeskyttere (varenr. 1613) plasseres på tvers i bassenget. De flyter i vannskorpen av seg selv. De absorberer et ev. ekstra trykk fra isdannelse og reduserer dermed muligheten for frostskaade på bassengduken. **Frostskaade dekkes ikke av produktgarantien.**

NÅR DU SKAL KJØRE IGANG BASSENGET IGJEN: Fjern vinterpresenningen, monter filteret, skift minst 1/3 av vannet og utfør en klorbehandling. Slå på filteret og la det kjøre i minst åtte timer uavbrutt, i henhold til den sammenhengende driftsperioden som er angitt i filterinstruksjonene.

B) HVIS DU VELGER Å DEMONTERE BASSENGET:

- 1- Tøm bassenget. Tiltak: Filter, automatisk pumpe for håndtering av rent vann eller kommuniserende karsystem. Kommuniserende karsystem: Bruk slangen fra filteret med det minste tverrsnittet. Fest en vekt til én av endene og legg den ned i svømmebassenget. Etter dette, la hele slangen synke ned til det ikke er noe mer luft igjen i den. Stopp til enden av slangen under vann ved bruk av hånden og ta den til tømpepunktet. Fjern hånden, slik at vannet kan begynne å renne. Ikke bruk dette vannet til å vanne planter, fordi det inneholder kjemiske produkter.
- 2- Rengjør alle bassengkomponentene med en svamp og bruk et såpeprodukt med en nøytral pH. Tørk dem og oppbevar dem på et tørt og rent sted. Etter å ha installert og demontert bassenget flere ganger, er det vanlig at PVC-føret vider seg ut og mister elastisitet.

NÅR DU SKAL KJØRE IGANG BASSENGET IGJEN: Gå gjennom disse instruksjonene fra begynnelsen av.

KJEMISKE TILTAK:

Les instruksjonene fra produsenten av de kjemiske produktene nøye.

ADVARSEL: Oppbevar kjemiske produkter på et rent, tørt sted, utenfor barnas rekkevidde. **Viktig:** Alle produkter som brukes må være kompatible med PVC-føret.

- Første påfylling: Analyser vannets pH- og klorinnhold (Cl) og tilpass det til et optimalt nivå: pH: 7,0 – 7,4; Klor: 0,5 – 2 ppm.
- Klorbehandling: består i å øke klornivået inntil ca. 20 ppm for å eliminere bakterier og alger. Denne prosessen må kun gjennomføres når bassengvannet kommer fra elver eller dammer... eller hvis det har stått i lang tid uten behandling.
- Kontroller: kontroller klornivået minst én gang i uken (bruk en klor- og pH-måler). På samme måte anbefaler vi å bruke et algemiddel for å hindre algedannelse. Bruk aldri bassenget før klornivået er stabilisert. Bruk alltid en flytende dispenser for oppløsning av kjemiske produkter (tabletter). Måling av kjemiske produkter må utføres i henhold til: vannmengde, badehyppighet, klimatiske forhold, vanntemperatur og plassering av bassenget. Beveg alltid vannet og vent til det kjemiske produktet har løst seg opp før du legger til noe annet. Vent i ca. 12 timer mellom hver pH-, klor- eller algebehandling ved bruk av filtersystemet.

MEKANISKE TILTAK:

Sjekk at filteret, skummeren, ventiler og rør er skikkelig koblet til bassenget. Husk at en høy vanntemperatur betyr mer tid for filtrering.

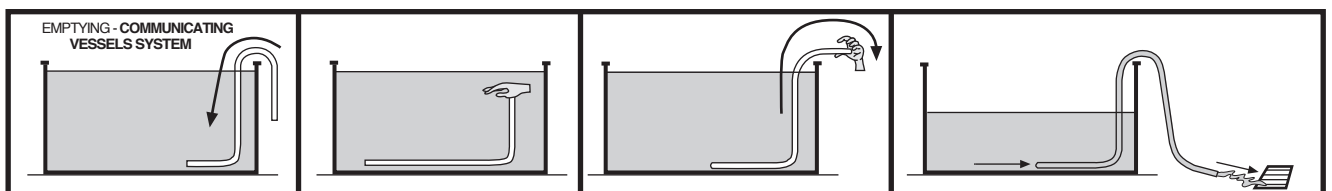
Teoretisk filtreringstid = vannmengde / filtersystemutslipp (vanligvis 8 timer/dag med en vanntemperatur på 21°C), (ideelt: 2 t om morgenen - 4 t på formiddagen - 2 t på ettermiddagen). TA HENSYN TIL DEN KONTINUERLIGE DRIFTSPERIODEN SOM ER ANGITT I FILTERINSTRUKSJONENE

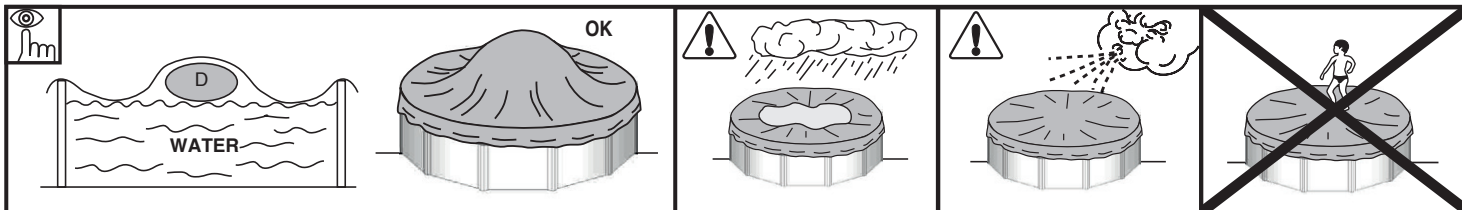
VANNSUGER (MANUELL ELLER AUTOMATISK):

Kun for basseng med skumming. Koble til slangens ytterpunkt til børstehodet og dypp den i vannet for å fylle den med vann. Koble det andre røyttrepunktet til utblåsningsadapteren (TA) og legg den over skummingskurven. Sett filteret i FILTER-posisjon og begynn å rense bunnen. Vær spesielt oppmerksom på områder med folder, der skitt kan samle seg.

BUNNRENSER I VENTURY-STIL

Koble en hageslange til bunnrenseren og sett den ned i bassenget. Skru på kranen til du oppnår et normalt trykk, for at vannet skal strømme ut mot bunnen av bassenget, og på den måten skaper en nedoverstrøm som fører skitten inn i filteret (pose) som sitter på bunnrenseren.





SE RESPEKTERA MILJÖN
**MONTERA INTE ISÄR POOLEN OM DET INTE ÄR ABSOLUT NÖDVÄNDIGT. OM DU GÖR DET, ÅTERANVÄND VATTNET.
 VATTEN ÄR EN ÄNDLIG RESURS.**

UNDERHÅLL OCH ANVÄNDNING:

- Sätt på filtersystemet en gång om dagen för att säkerställa fullständig förnyelse av vattenvolymen och gör det aldrig medan någon är i poolen (se bruksanvisningarna för filtret).
- Kontrollera filtrets igensättningsnivå regelbundet på sommaren när poolen används.
- Kontrollera skruvar, muttrar och brickor (för rost).
- Poolens vattennivå måste alltid hållas vid minst 15 cm från poolens övre kant.
- Töm aldrig poolen helt. Låga vattennivåer kan orsaka allvarlig skada på poolen.
- Om du inte följer underhållsinstruktionerna kan det leda till allvarliga hälsorisker, särskilt för barn.
- Användning av baddräkt är att respektera säkerhetsföreskrifterna i underhålls- och användarhandledningen.
- Lämna aldrig ett pool-kit tomt på marken utomhus.
- Rengör regelbundet PVC-insatsen och vattennivåmärket med icke slipande produkter. Rengör regelbundet vecket där botten sitter ihop med sidan i insatsen, eftersom det är ett område där det samlas smuts. Om du råkar göra ett litet hål i insatsen kan du reparera det med våra gummilappar AR202 eller V12.
- Isotermöverdragen (för användning på sommaren) skyddar din pool mot insekter, damm, löv... och gör att vattentemperaturen sjunker mindre. Se alltid till att bubblorna är i kontakt med vattnet.

VINTERHALVÅRET:

A) OM DU VÄLJER ATT INTE MONTERA NER POOLEN:

- 1 - Rengör botten av insatsen och sidorna med en produkt som inte slipar.
- 2 - Behandla vattnet med en kemisk produkt som är avsedd för vinterbruk. Vi rekommenderar LIQUID WINTERISER i stället för flottörer med fasta produkter, för att insatsen inte ska missfärgas.
- 3 - Låt poolen vara fylld med vatten
 - a) för pooler med skimmer och återfyllningsrör, sänk vattennivån 5 cm under skimmern och stäng återfyllningsröret med skruvkranen som följer med filtret.
 - b) För pooler med tömnings- och återfyllningsrör, sänk vattennivån 20 cm från övre kanten av poolen och stäng rören med det inbyggda skruvsystemet.
- 4 - frånkoppla rören. Montera inte isär skimmern och återfyllnings- och tömningsrören.
- 5 - Skydda poolen med en vintertäckning och lägg ett flytande element mellan täckningen och vattnet, så att det skyddas från frost.
- 6 - Filter: frånkoppla det från poolen. Rengör det, töm ut sand eller ta bort kassetten, torka det och förvara det på täckt och torr plats.
- 7 - Tillbehör: ta bort alla tillbehör (stege, larm, spotlight, stång...), skölj dem med mjukt vatten och ställ undan dem.
- 8- **Minimera risken för skador p.g.a. kraftig is.** För att undgå friktionsskador på linern, p.g.a. is, bör man placera fl exibla "isbrytare" (varenr. 1613) på vattenytan. skador är inte omfattande av garantin. "Isbrytare" kan t.ex. vara tomma plastdunkar eller plastfl askor, som fylls med småsten el. likn. så de hänger i vattenytan. Använd inte vatten eller frysbara vätskor. **Frostskador omfattas inte av garantin.**

FÖR ATT ANVÄNDA POOLEN IGEN: Ta bort vintertäckningen, installera filtret, byt ut minst 1/3 av vattnet och gör en klorbehandling. Kör filtret oavbrutet i minst 8 timmar med obruten drift. Följ instruktionerna för kontinuerlig drift i filtermanualerna.

B) OM DU VÄLJER ATT MONTERA NER POOLEN:

- 1 - Töm poolen. Åtgärder: Filter, automatisk pump för att hantera rent vatten eller system för kommuniserande kärl. System för kommuniserande kärl: Använd slangen från ditt filter med den minsta diametern. Fäst en vikt vid ena änden av den och lägg ner den i poolen. Sänk sedan ner hela slangen, tills det inte finns någon luft kvar inne i den. Med en hand under vattnet: slut hermetiskt änden av slangen och för den till tömningsstället. Ta bort handen så börjar vattnet rinna. Använd inte det här vattnet för att vattna blommor, eftersom det innehåller kemiska produkter.
- 2 - Rengör alla delar av poolen med en svamp och en tvålprodukt med neutralt pH-värde. Torka dem och stuva undan dem ordentligt på ren och torr plats. Det är normalt att PVC-insatsen utvidgas och förlorar sin elasticitet, när den har installerats och monterats ner flera gånger.

FÖR ATT ANVÄNDA POOLEN IGEN: Läs än en gång denna bruksanvisning från början.

KEMISKA ÅTGÄRDER:

Läs noga instruktionerna från tillverkaren av de kemiska produkterna.

VARNING: Förvara kemiska produkter på ren och torr plats och utom räckhåll för barn. Viktigt: Alla produkter måste vara kompatibla med PVC-insatsen. Första fyllning: Analysera vattnets pH-värde och klorhalt (Cl) och justera dem till optimala nivåer: pH: 7,0 – 7,4; klor: 0,5 – 2 ppm.

- Klorbehandlingar: Består av att öka klornivån till c:a 20 ppm för att eliminera bakterier och alger. Denna procedur behöver bara utföras när pool-vattnet kommer från floder eller dammar ... eller om det har stått länge utan behandlingar.
- Kontroller: Kontrollera klornivåerna minst en gång i veckan (använd ett klor- och pH-analysinstrument). På samma sätt rekommenderar vi att ett algmedel tillsätts för att undvika algbildning. Bada aldrig innan klornivån har stabiliserats. Använd alltid en flytande behållare för att tillsätta kemiska produkter (tabletter) som ska lösas upp. Uppmätningen av den kemiska produkten måste göras i enlighet med: Din vattenvolym, badfrekvensen, klimatförhållandena, vattentemperaturen och platsen. Rör alltid i vattnet och vänta tills den kemiska produkten har lösts upp innan en ny tillsätts. Vänta cirka 12 timmar mellan pH-, klor- eller algmedelsjustering via filtersystemet.

MEKANISKA ÅTGÄRDER:

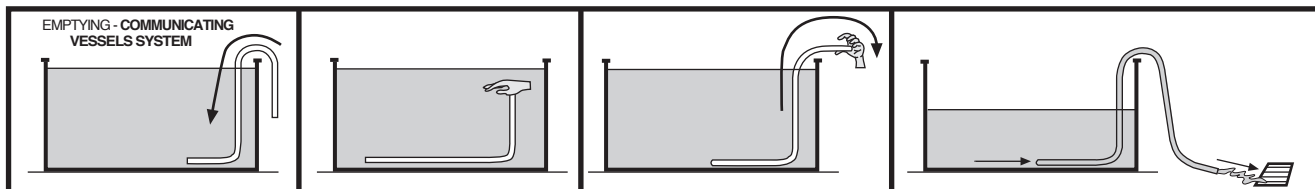
Kontrollera att filtret, skimmern, ventilerna och rören är ordentligt anslutna till poolen. Tänk på att en högre vattentemperatur leder till större tidsåtgång för filtrering. Teoretisk filtreringstid = Vattenvolym / filtersystemets utsläpp (oftast var 8:e dag vid en vattentemperatur på 21°C. (Idealiskt: 2 timmar på morgonen - 4 timmar runt lunchtid - 2 timmar på eftermiddagen). RESPEKTERA DEN KONTINUERLIGA ARBETSPERIODEN SOM VISAS I FILTRET'S BRUKSANVISNING.

VAKUUMSUG (MANUELL ELLER AUTOMATISK):

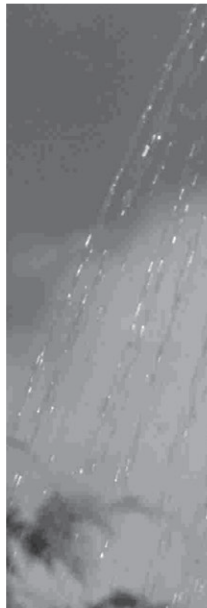
Endast för pooler med skimmer. Anslut en slangände till borsthuvudet och sänk ner det i vattnet så att det fylls. Anslut den andra änden av slangen till utloppsadaptern (TA) och placera den över skimmerkorgen. Sätt igång filtret i FILTER-läge och börja rengöra botten. Var särskilt noga med områden med veck, där smuts samlas.

BOTTENRENGÖRARE VENTURY STYLE:

Anslut en trädgårdsslang till bottenrengöringsanslutningen och för in den i poolen. Öppna kranen till ett normalt tryck för att få vattnet att flyta ut mot botten av poolen, och på så sätt skapa en ström som för smutsen till filtret (påse) som är fäst på bottenrengöringsenheten.



INSTRUCTIONS



- EN** ACCESSORIES
- DK** TILBEHØR
- FI** LISÄVARUSTEET
- NO** TILBEHØR
- SE** TILLBEHÖR

SECTION

6

PURE BATHING PLEASURE

Swim & Fun Scandinavia offer water care products and pool accessories for all pool sizes. Choose between multi-products such as our EasyPool disposable dispenser that keeps the water clean and inviting, even when you are not at home. Or try the practical chlorine-free CombiTabs that are easily added to the water via a floating dispenser or directly into the skimmer.

Do you prefer to dose the water care products separately, they can all be purchased individually in practical 1 l / 1 kg tubs - all with childproof caps and detailed instructions. In that case, we recommend the practical spoon with built-in weight.

Remember that successful water care is based on a balanced pH level. The water must be neutral (value between 7.0 and 7.4). You

can easily test the water's pH level with Swim & Fun Test Strips. If the value is below 7.0 raise with pH Plus. If above 7.4 lower with pH Minus.

Besides pools, sand filter systems and basic pool accessories Swim & Fun offer many opportunities to make the bathing experience even better: Outdoor solar showers, Sun heaters, LED pool lamps and much more.

JOIN OUR NEWSLETTER



and get tips, tricks and good advice about pool care directly to your mailbox!



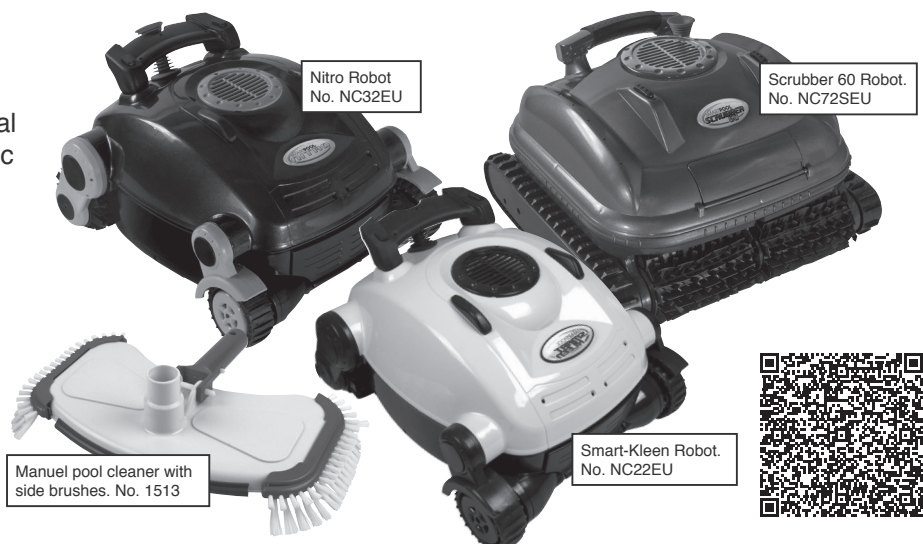
Visit swim-fun.com and learn more about pool care. DK SE FI

swim & fun
scandinavia

POOL CLEANERS

For pools above 15,000 liters you can not do without a pool cleaner. There are both manual ones mounted on a telescopic rod and robotic pool cleaners that do the job perfectly all by themselves.

Swim & Fun's robotic pool cleaners from SmartPool, you simply connect to a power outlet, and they will automatically clean your pool on the bottom and/or sides.



Manual pool cleaner with side brushes. No. 1513

Nitro Robot No. NC32EU

Scrubber 60 Robot. No. NC72SEU

Smart-Kleen Robot. No. NC22EU



HEAT PUMPS PLUG & PLAY

- Zero cost of installation
- High energy efficiency
- Quiet
- Easy to operate



Xpress 4+ no. 1070
Xpress 6+ no. 1071

Xpress 9+ no. 1072
Xpress 14+ no. 1073

HotSplash
no. 1067

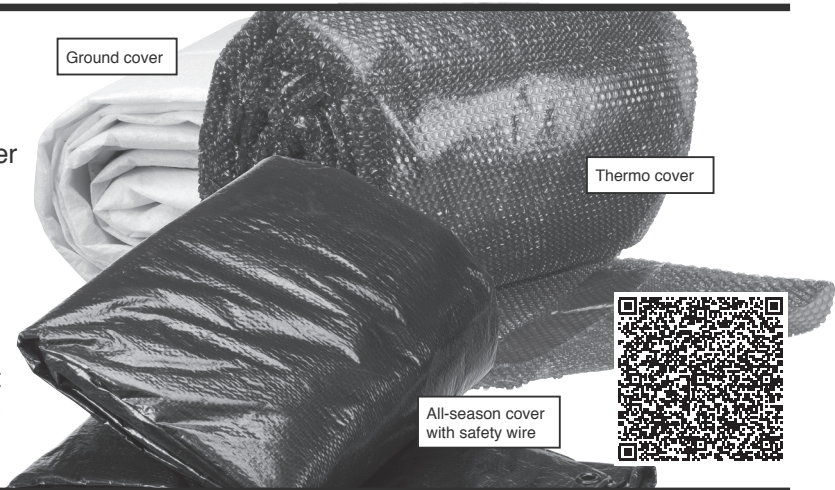


The Swim & Fun Xpress heat pump collects energy from the air and transfers it to the pool water. For each used kW the heat pump produces 5 kW to the pool. It is a very energy efficient and environmentally friendly solution, because more than 80% of the energy produced by the Xpress heat pump, is collected from the air.

You can enjoy the bathing experience in the comfortably heated pool water, even though the pump is operating, as the pump is also very quiet.

COVERS

There are pool covers for various purposes. A standard pool cover that prevents dirt in the water. A summer cover with thermo function will help maintain the temperature of the bath water during the season, and is a must if you have solar heaters or heat pumps connected to your pool. A winter cover, or all-season cover, with wire lock provides security and protects against evaporation. At the same time it prevents sunlight to enter the pool, which can cause increased algae development. And last but not least, a ground cover under the pool protects the liner from sharp elements.



Ground cover

Thermo cover

All-season cover
with safety wire



Adapt to the shape of any filter and can be used in all types of cartridge and sand filter systems.

No. 1060



FILTERBALLS GIVES YOU CRYSTAL-CLEAR POOL WATER

Filterballs have a superior filtering effect compared to normal filter sand or loose cartridge filters.

Filterballs form an effective filter layer that adapts to the shape of any filter and catches suspended particles in the water down to 10 micrometres. (Filter sand catches suspended particles down to 40-50 micrometres.)

Filterballs are also much easier to handle – 350 grammes of Filterballs replace 25 kg of filter sand. Read more at swim-fun.com and find your nearest distributor.



SOLAR SHOWERS

If you jump in the pool without rinsing yourself under a shower first, you add 200 times more bacteria to the poolwater. A garden shower near the pool makes it easy for everybody to take a quick rinse before dipping in.

And why settle for cold water when you can choose a solar shower where the water is heated by the sun's rays completely for free.

Our solar showers are easy to install as you simply connect it to a garden hose.



Malta 9L
no. 1036

Solar shower 16L
no. 1010

Solar shower
Hexagon 20L
no. 1035



No. 1613

No. 1612



AVOID FROST DAMAGES TO THE POOL, LINER AND SKIMMER

When pools are left with water during the winter, frost may expand the water, thus causing damage to the liner and walls. Winterfloaters and skimmer iceprotectors equalizes pressure to avoid damage.

The winterfloaters can be joined and fitted with a cord across the pool. If your pool is large, you may want to connect several together.

GUARANTEE CARD - GARANTIKORT TAKUUTODISTUS - GARANTIKORT - GARANTIKORT

GUARANTEE 2 YEARS
GARANTIA 2 AÑOS
GARANTIE 2 ANS

EN The user must keep this card and the ticket of purchase. For any claim he will have to communicate to us the guarantee number indicated in this card. **VERY IMPORTANT:** Please read and follow carefully the instructions for assembly and use of the product which you have just acquired, to avoid possible problems. **IT IS VERY IMPORTANT TO FOLLOW THE SAFETY PRECAUTIONS.**
IF YOU HAVE ANY DOUBT PLEASE CONTACT US AT TELEPHONE: 00 (33) 4 92 28 32 78 Green number: 0800 91 76 778. Office hours: 9:00 - 12:00 & 14:00 - 18:00 h.

DK Brugeren skal opbevare dette kort og kvittering for købet. I tilfælde af eventuelle garantikrav, skal brugeren oplyse det garantinumnummer, der er angivet på dette kort. **MEGET VIGTIGT:** Læs og følg monteringsvejledningen grundigt samt brugsanvisningen til det produkt, du netop har købt for at undgå eventuelle problemer. **DET ER MEGET VIGTIGT AT FØLGE SIKKERHEDSFORANSTALTNINGERNE. KONTAKT OS, HVIS DU ER I TVIVL**

FI Käyttäjän tulee säilyttää tämä takuutodistus ja ostokuitti. Tuotetta koskevissa takuuvaatimuksissa tulee aina ilmoittaa takuunumero, joka on merkitty tähän korttiin. **ERITTÄIN TÄRKEÄÄ:** Pehdy huolellisesti ja noudata hankkimasi tuotteen asennus- ja käyttöohjeita, jotta mahdollisilta ongelmilta voidaan välttyä. **VAROTOIMENPITEIDEN NOUDATTAMINEN ON ERITTÄIN TÄRKEÄÄ. KYSY VALMISTAJALTA OHJEITA TARVITTAESSA.**

NO Brukeren må spare på dette kortet og kjøpskvitteringen. For ethvert krav må brukeren angi det indikerte garantinummeret på dette kortet, til oss. **SVÆRT VIKTIG:** Les og følg instruksjonene for montering og bruk av produktet som du har kjøpt nøye, for å unngå eventuelle problemer. **DET ER SVÆRT VIKTIG Å FØLGE FORHÅNDSREGLENE. HVIS DU ER I TVIL, TA KONTAKT MED OSS**

SE Användaren måste spara detta kort och inköpskvittot. Vid eventuell reklamation måste garantinumret på kortet meddelas oss. **MYCKET VIKTIGT:** Läs och följ noga monteringsanvisningarna och användarinstruktionerna för den produkt du just har köpt, för att undvika möjliga problem. **DET ÄR MYCKET VIKTIGT ATT FÖLJA SÄKERHETSFÖRESKRIFTERNA. OM DU UNDRAR ÖVER NÅGOT, KONTAKTA OSS!**

DISTRIBUTOR'S STAMP-SELLO DEL DISTRIBUIDOR-CACHET DU
REVENDEUR-STEMPEL DES HÄNDLERS-TIMBRO DEL RIVENDITORE
STEMPEL VAN DE LEVERANCIER-SELO DO DISTRIBUIDOR:



DATE OF PURCHASE-FECHA DE COMPRA-DATE D'ACHAT-KAUFDATUM-DATA
D'ACQUISTO - DATUM VAN AANKOOP - DATA DE COMPRA:

FABRICADO POR:
MANUFACTURAS GRE, S.A.
ARITZ BIDEA, 57 BELAKO INDUSTRIALDEA
APDO. 69, 48100 MUNGUIA (VIZCAYA) ESPAÑA
Nº REG. IND.: 48-06762
MADE IN SPAIN

EN **TERRITORY COVERED BY THE WARRANTY:**
EUROPE - THROUGH THE AUTHORISED DISTRIBUTORS IN EACH COUNTRY

DK **OMRÅDE DÆKKET AF GARANTIE:**
EUROPA - GENNEM AUTORISEREDE FORHANDLERE I HVERT LAND

FI **TAKUUN VOIMASSAOLALUE:**
EUROOPPA - MAAKOHTAISET VALTUUTETUT JÄLLEENMYYJÄT

NO **OMRÅDER SOM OMFATTES AV GARANTIE:**
EUROPA - GJENNOM AUTORISERTE FORHANDLERE I HVERT ENKELT LAND

SE **OMRÅDE SOM TÄCKS AV GARANTIN:**
EUROPA - GENOM AUKTORISERAD DISTRIBUTÖR I VARJE LAND

ES **MANUFACTURAS GRE S.A.** Aritz Bidea nº57, Belako Industrialdea, 48100 Munguia (Vizcaya) - España - Tel.: (34) 946 741 844 Fax: (34) 946 741 708

FR LU IT **POOL SERVICE** Z.A.Argile VII 760 Avenue de la Quiera, 06370 Mouans Sartoux - France Tel.: (33) 0892 707 720 (0,34m³/min) Fax: (33)4 92 28 03 33

PT **MANUFACTURAS GRE S.A.** Aritz Bidea nº57, Belako Industrialdea, 48100 Munguia (Vizcaya) - España - Tel.: (34) 946 741 844 Fax: (34) 946 741 708

UK **GEEMAC** 3 Carousel way - Riverside Business Park - Northampton NN39HG - Tel: 00 44 1604 40 17 19 Fax: 00 44 1604 80 86 64

CH **NEOGARD AG Kundendienst POOL** Industriestrasse 768 - 5728 Gontenschwil - Tel: +41(0)62 767 00 65 Fax: +41(0)62 767 00 67 Tel. verde: 0 800 563 820

DE AT **MANUFACTURAS GRE S.A. - Office Germany:** Hestertstr. 19 D-58135 Hagen. After sales Service Tel.: 0800 952 49 72

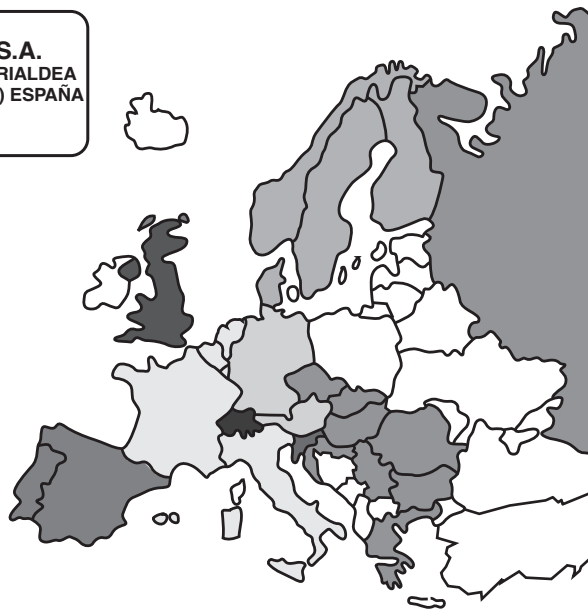
BE NL **AQUA - FUN** service@aqua-fun.info - After sales Service Tel.: + 31 513 62 66 66

BG RO EL SK CZ HR RS RU HU **SIVEN Ltd.** 1, Business Park Sofia Str. - Sport Depot Building - Mladost 41766 Sofia - Bulgaria - Tel:+359 2 9764591

Fax:+359 2 9764591

DK NO SE FI **SWIM & FUN SCANDNAVIA APS** Ledreborg Allé 128K, 4000 Roskilde, Denmark Tel. +45 70 22 68 56

SI **STOTINKA D.O.O.** Kolodvorska Ulica 25A, 2310 SLOVENSKA BISTRICA - Slovenija - Tel:+386 (0)2 80 50 430 - Fax: +386 (0)2 80 50 436



GUARANTEE CARD - GARANTIKORT TAKUUTODISTUS - GARANTIKORT - GARANTIKORT

EN **Gre** swimming pools are guaranteed for a period of 24 months from the date of purchase against manufacturing defects or defective material. The guarantee is for replacement or repair in the factory of the parts accepted as defective. The guarantee does not cover deterioration of the product or accidents arising from negligence defective installation or improper usage etc. The PVC Liner is not guaranteed should the pool be dismantled and reassembled. This guarantee does not include the liner decolouration or stains. The rigid swimming pools should not be buried. Manufacturas **Gre** does not take responsibility of the damages caused by an inadequate preparation of the site. Both cases will be out of guarantee. Receipts must be presented when making any complaint.

DK GRE svømmebassiner garanteres i en periode på 24 måneder fra købsdatoen mod fremstillingsfejl eller materialefejl. Denne garanti gælder for udskiftning eller reparation på fabrikken af de dele, der accepteres som værende defekte. Garantien dækker ikke forringelse af produktet eller uheld, der opstår fra misligholdelse, forkert montering eller ukorrekt anvendelse osv. PVC-membranen er ikke garanteret, hvis poolen afmonteres og genmonteres. Denne garanti omfatter ikke misfarvning af membran eller pletter på denne. Faste svømmebassiner må ikke nedgraves. GRE er ikke ansvarlig for skader, der er forårsaget af utilstrækkelig klargøring af stedet. Begge tilfælde er uden for garantien. Man skal kunne forevise kvitteringer ved indgivelse af en klage.

FI GRE-uima-altaita koskee 24 kuukauden takuu ostohetkestä valmistus- ja materiaalivirheiden osalta. Takuu kattaa virheelliseksi todettujen osien korvaamisen uusilla tai korjaamisen tehtaalla. Takuu ei kata tuotteen vioittumista tai tapaturmia, jotka aiheutuvat tuotteen puutteellisesta asennuksesta tai virheellisestä käytöstä. PVC-muovin takuu mitätöityy, jos allas puretaan osiin ja kootaan uudelleen. Tämä takuu ei kata allasmuovin värjäytymistä tai tahrautumista. Jäykkärakenteisia uima-altaita ei tulisi upottaa maaperään. GRE ei vastaa tuotteen vioittumisesta, mikäli se johtuu asennuspaikan puutteellisesta valmistelusta. Molemmissa tapauksissa takuu mitätöityy. Ostokuitti tulee esittää aina takuuvaatimuksen yhteydessä.

NO GRE-svømmebassenger garanteres for en periode på 24 måneder fra kjøpsdato, i tilfelle produksjonsfeil eller defekte materialer. Garantien gjelder for utskifting eller reparasjon på fabrikken av delene som aksepteres som defekte. Garantien dekker ikke forringelse av produktet eller ulykker som skyldes uaktsomhet, feilmontasje eller feilaktig bruk osv. PVC-fôret inngår ikke i garantien hvis bassenget demonteres og settes sammen igjen. Garantien omfatter ikke misfarging eller flekker på fôret. Stive svømmebassenger skal ikke graves ned. GRE tar ikke ansvar for skader forårsaket av en utilstrekkelig forberedelse av bruksstedet. Begge tilfeller holdes utenfor garantien. Kvittering må fremvises i tilfelle klage.

SE GRE-poolernas garanti för tillverkningsfel och defekt material gäller i 24 månader från inköpsdatum. Garantin gäller för utbyte eller reparation på fabriken, av de delar vi accepterar som defekta. Garantin täcker inte försäkring av produkten eller olyckor som uppstår till följd av felaktig installation eller användning etc. PVC-insatsens garanti gäller inte om poolen tas isär och sedan monteras igen. Garantin gäller inte missfärgning eller fläckar på insatsen. Styva pooler ska inte grävas ner. GRE tar inget ansvar för skador som orsakas av felaktig markförberedelse. I inget av dessa fall gäller garantin. Vid reklamation måste kvitto uppvisas.

EMPRESA ADHERIDA
ARBITRAJE DE CONSUMO



N°

GUARANTEE No.-N° GARANTIA-N° GARANTIE-GARANTIE Nr.-
Nr. GARANZIA - GARANTIENUMMER - N° GARANTIA:

MANUFACTURAS GRE S.A.

Aritz Bidea, 57 BELAKO INDUSTRIALDEA,
APARTADO 69, 48.100 - MUNGUIA (VIZCAYA) ESPAÑA.
Telf.: (34) 94 674 11 16 (8 líneas) Fax: (34) 94 674 17 08
e-mail: gre@gre.es <http://www.gre.es>

We reserve the right to change all or part of the articles or contents of this document, without prior notice
Vi forbeholder os retten til at ændre alle eller en del af afsnittene eller indholdet af dette dokument uden forudgående meddelelse.
Oikeus tuotteiden ja niiden osien ja tämän asiakirjan sisällön muuttamiseen ilman ennakkovaroitusta pidätetään.
Vi forbeholder oss retten til å endre hele eller deler av artiklene eller innholdet i dette dokumentet, uten forvarsel
Vi förbehåller oss rätten att ändra hela, eller delar av, detta dokument utan föregående meddelande.