

Narvi



VERSIO 8/2022



NARVI NM



NARVI MINEX



NARVI NS

NO INSTALLASJONS- OG BRUKSANVISNING

Narvi Oy
Yrittäjätie 1
27230 Lappi, Finland
Tel. +358 207 416 740

www.narvi.fi

NO INSTALLASJONS- OG BRUKSANVISNING

NARVI NM	4,5 kW	6 kW	9 kW
NARVI MINEX	2,3 kW	3 kW	3,6 kW
NARVI NS	4,5 kW	6 kW	9 kW

Vennligst les håndboken nøye før du begynner å installere og bruke enheten, og behold håndboken for fremtidig referanse. Produktene er kun beregnet for bruk som badstuovn, og til oppvarming av badstuen.

1. SETTET AV ELEKTRISK BADSTUOVN INNEHOLDER:

1. Badstuovnets hylster
2. Steinkurv med kontrollenhet
3. Monteringsplate + ankerskruer
4. Installasjons- og bruksinstruksjoner

2. FØR INSTALLASJON:

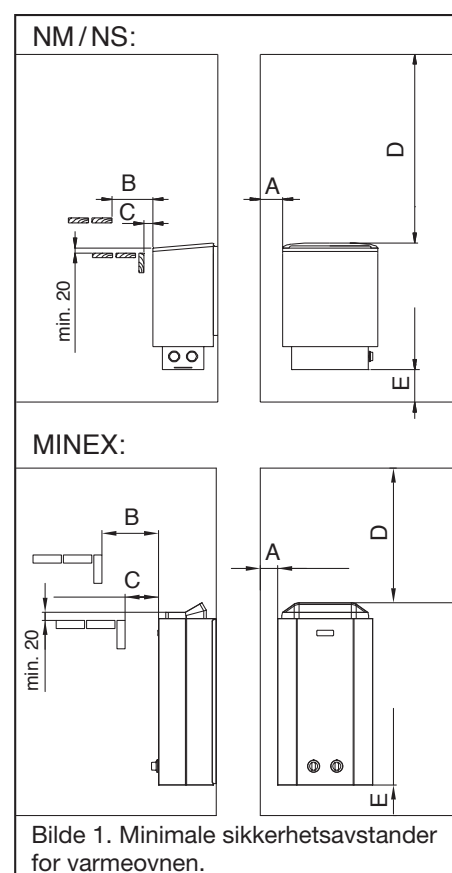
Kontroller følgende:

- Badstuovnen har riktig størrelse (kW) for badstuens størrelse (kubikkmeter).
- Tabell 1 viser badstuvolumene for ulike ovnstyper.
- Hvis badstuen har uisolerte overflater, for eksempel murstein, fliser eller glass må det legges til 1,5 kubikkmeter til badstuevolumet for hver kvadratmeter av vegg på grunnlag av hvilken nødvendig effekt av badstuovnen er definert i tabell 1.

Badstuens volumverdier i henhold til tabell 1 må ikke overskrides eller reduseres.

- Badstuens minimumshøyde og avstandene til minst beskyttede områder er definert i tabell 1.
- Sørg for at det finnes en tilstrekkelig stabil monteringsplate for ankerskruene. Et tynt panel alene er ikke nok. Ekstra bæreskinner bak panelet, eller forsterkningsbord på toppen av panelet, som festes til veggstøtten kan fungere som en forsterkning.

TEKNISKE DATA			
	NM	MINEX	NS
Bredde, mm	430	330	470
Dybde, mm	300	200	270
Høyde, mm	580	630	600
Vekt, kg (uten steiner)	10	7	7



Varmeovnsmodell	Kapasitet kW	Badstue			Minimale sikkerhetsavstander til varmeovnen					Menge 5-10 cm steiner kg	Tilkobling *)		Tilkobling *)	
		Volum		Høyde	på sider	foran	foran	til himlingen	til gulvet		400 V 3N~	Sikringer	230 V 1N~	Sikringer
		min m³	maks m³	min mm	A **) mm	B **) mm	C **) mm	D **) mm	E **) mm		mm²	A	mm²	A
NM	4,5	3	6	1900	50	50	20	1150	120	30	5x1,5	3x10	-	-
	6	5	8	1900	50	80	20	1150	120	30	5x1,5	3x10	-	-
	9	8	14	1900	100	100	20	1150	120	30	5x2,5	3x16	-	-
MINEX	2,3	1,5	2,5	1900	20	50	20	900	150	15	-	-	3x1,5	1x10
	3	2	3	1900	20	50	20	900	150	15	-	-	3x2,5	1x16
	3,6	2	4	1900	20	50	20	900	150	15	-	-	3x2,5	1x16
NS	4,5	3	6	2000	100	100	100	1280	120	35	5x1,5	3x10	-	-
	6	5	8	2000	100	100	100	1280	120	35	5x1,5	3x10	-	-
	9	8	14	2000	100	100	100	1280	120	35	5x2,5	3x16	-	-

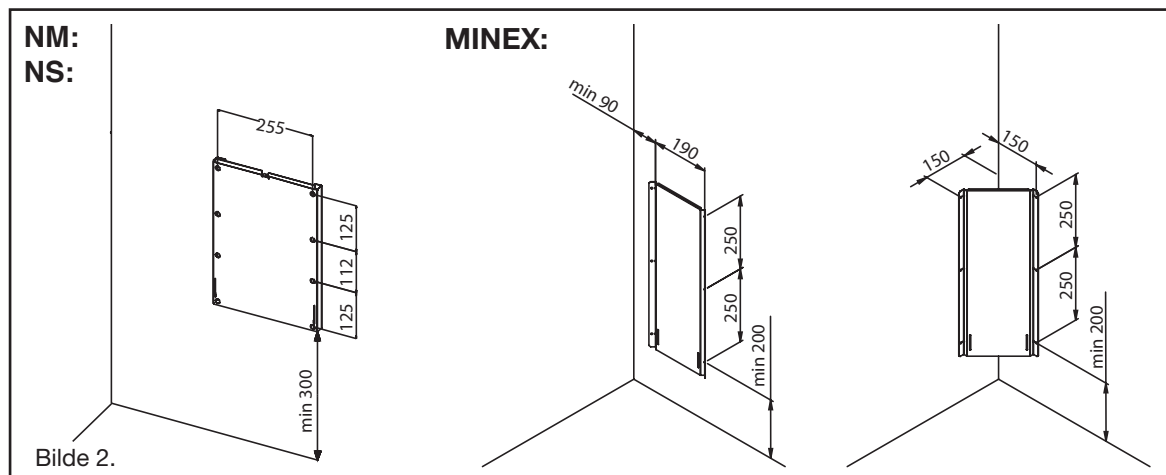
Tabell 1. Informasjon om installering av varmeovnen

**) Se bilde 1

*) Koblet til med gummikabel, type H07RN-F eller tilsvarende kabel

KUN ÉN ELEKTRISK OVN KAN INSTALLERES I BADSTUEN.

All service må utføres av profesjonelt vedlikeholdspersonell. Ovnens strømforsyning må slås av fra sikringspanelet før eventuell service.



3. INSTALLASJON:

- Fest monteringsplaten til veggen med skruene som leveres med ovnen i henhold til bilde 2.

NM, NS: SKIFT FRA HØYRE TIL VENSTRE (bare om nødvendig)

Bemerk! Hvis du vil skifte fra høyre til venstre, følg trinnene 1, 2 og 3. Hvis det ikke er behov for å skifte, fortsett med trinn 4.

Trinn 1:

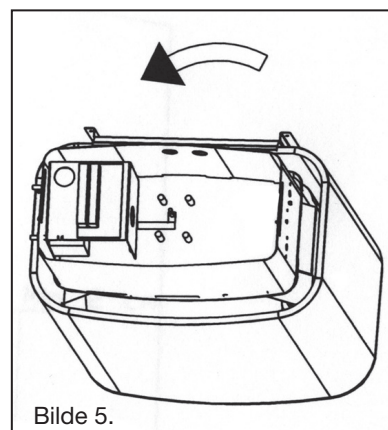
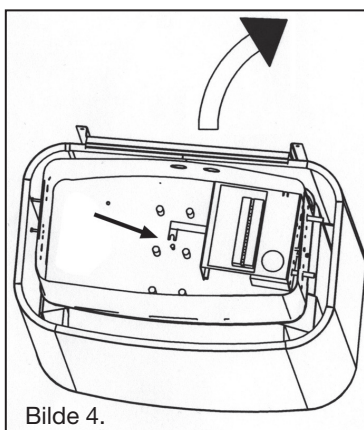
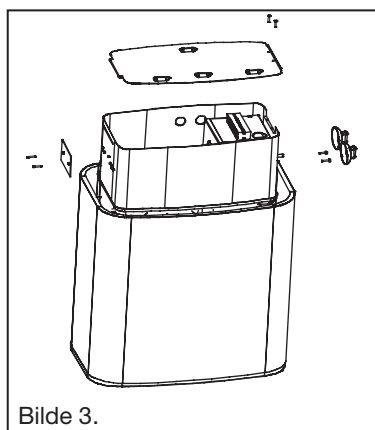
- Løsne ankerskruene i koblingsboksen.
- Trekk forsiktig i justeringsenhetene, og åpne de to ytterste skruene som er festet til styrepanelet, som du finner under justeringene.
- Åpne skruene på dekslet til den valgfrie justeringsenheten, som er på den andre siden av koblingsboksen (bilde 3).

Trinn 2:

- Skru løs festeskruen som kobler sammen den midtre motstanden og rekkeklemmen, som er plassert på bunnen av koblingsboksen. Dette gjør at du kan vri benet på rekkeklemmen til siden fra under skruen (bilde 4).

Trinn 3:

- Vri justeringsmodulen forsiktig rundt med ledninger festet til, og installer aksene til justeringsenheten gjennom hullene på den andre siden av koblingsboksen.
- Skru sammen rekkeklemmen og dekselplaten til de valgfrie justeringsenhetene, som vender mot hverandre.
- Til slutt fest bunnplaten på koblingsboksen, og justeringsenhetene på deres plass (bilde 5).

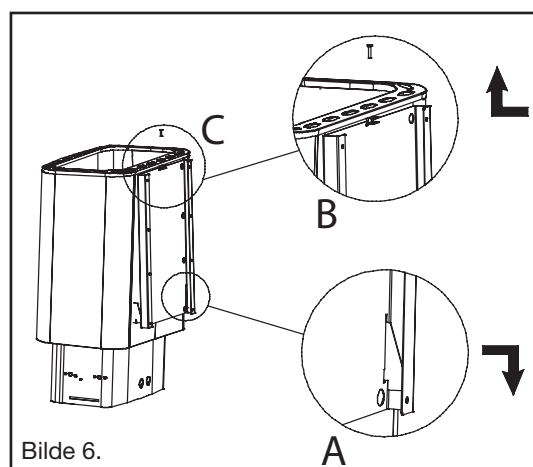


4. ELEKTRISK TILKOBLING:

- Tilkoblingen av badstuovnen til strømnettet kan kun utføres av en kvalifisert elektriker i henhold til gjeldende forskrifter.
- En gummikabel av type H07RN-F eller lignende må brukes som tilkoblingskabel. Kabelens tverrsnittsoverflate og størrelse på sikringen finnes i tabell 1.
- Tverrsnittsflatene på ledninger, som kobles fra badstuovnen til varme- og signallysene skal tilsvare badstuovnens matekabel.
- Koble først tilkoblingskabelen til klemmestripen i badstuovnens tilkoblingsboks.
- Snu steinkammeret + den elektriske boksen opp ned.
- Åpne bunnen av den elektriske boksen.
- Koble til tilkoblingskabelen.
- Fest bunnen av boksen.
- Snu steinkammeret + den elektriske boksen med høyre side opp.

5. INSTALLASJON PÅ VEGGEN:

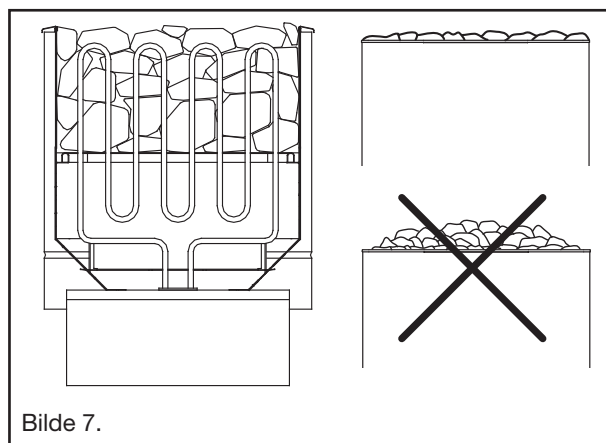
- Trekk inn tappene på baksiden av badstuovnen gjennom monteringssporene til monteringsplaten på veggen (bilde 6A).
- Skyv den øvre kanten av monteringsplaten mellom hylsteret og den øvre rammen av badstuovnen, og sørg for at tappene på ovnen er klemt inn i sporene på monteringsplaten på veggen (bilde 6B).
- Stram til den øvre kanten av badstuovnen med en låseskrue (bilde 6C).
- Steinkurven er nå låst i hylsteret og på badstuovnens monteringsplate.



Bilde 6.

6. STABLING AV STEINER:

- Steiner stables på toppen av ildristen i steinkammeret, mellom varmeelementene (motstandene) slik at steinene støtter hverandre. Sørg for at motstandene ikke støtter vekten av steinene.
- Når du stabler steinene, sørg for at motstandene ikke bøyer seg og at det finnes tilstrekkelig luftsirkulasjon.
- Ikke stable steinene for tett til hverandre. En steinkurv som er fylt for tett forårsaker overoppheting av motstandene (= kortere levetid), og gjør oppvarmingen av badstuen saktere.
- Stein som passer for badstuovnen, har en diameter på 5–10 cm.
- Steinene må dekke varmemotstandene helt (bilde 7).
- Bruk av keramiske steiner som er lette, porøse og av samme størrelse er forbudt, da de kan føre til at motstandene blir for varme, og går i stykker. På samme måte kan myke kleberstein ikke brukes som steiner for badstuovnen.



Bilde 7.

IKKE BRUK BADSTUOVNEN UTEN STEINER.

ET STEINKAMMER SOM ER IKKE HELT FYLT UTGJØR EN BRANNFARE!

FØR DU KOBLER TIL BADSTUOVNEN, HUSK ALLTID Å SJEKKE BADSTUROMMET.

7. SLIK BRUKER DU KLOKKEBRYTEREN:

- Klokkebryteren er plassert på den nedre delen av badstuovnen. Den kan brukes både til å slå på ovnen, og som tidtaker. Klokkebryteren brukes til stille inn ønsket oppvarmingstid, 1–4 timer, eller en forhåndsvalgt tid, 1–8 timer.

Funksjonelt eksempel:

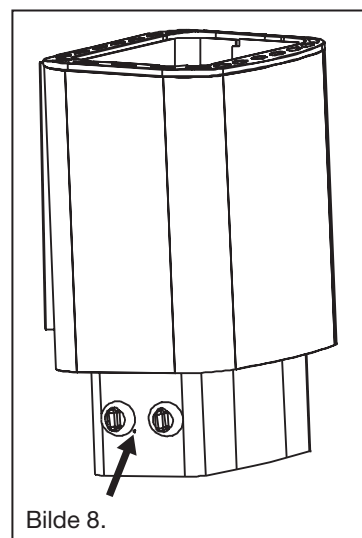
- Når du vrir på nummer 2 på lysområdet på skalaen, blir badstuovnen umiddelbart tilkoblet, og blir slått av om 2 timer.
- Når du vrir på nummer 4 på det svarte området (området for forhåndsvalg), blir badstuovnen slått på om 4 timer. Ovnen vil da være slått på i ca. 4 timer.
- Badstuovnen kan slås av ved å vri mot klokken til stilling 0.

8. JUSTERING AV TEMPERATUR:

- Knappen for justering av temperatur finnes på den nedre delen av badstuovnen. Ønsket temperatur i badstuen kan velges ved bruk av justeringsknappen. Linjen, som utvider seg på skalaen viser den stigende temperaturen. Når du vrir med klokken, stiger temperaturen, og når du vrir mot klokken, senker temperaturen.
- Badstuen varmes raskest opp ved å vri temperaturknappen til maks. stilling.
- Størrelsen på badstuen, starttemperaturen, varmeisolasjonen, de uisolerte overflatene og hvordan steinene er stablet påvirker hvor raskt badstuen blir varm.

9. TEMPERATURBEGRENSER:

- Hvis temperaturen i badstuen stiger farlig høyt, slår temperaturknappen ovnen av. Temperaturknappen kan slås på igjen ved å bruke en ikke skarp gjenstand i hullet med en diameter på 3 mm, som finnes på enden av den elektriske boksen (bilde 8).
- Hvis badstuovnen ikke starter å fungere på nytt, sjekk om klokkebryteren er slått av, og ovnens sikringer på sikringstavlen ikke brettet ikke har gått.
- Hvis badstuovnen ikke blir varm etter disse tiltak, vennligst ta kontakt med serviceavdelingen.



10. LUFTUTVEKSLING I BADSTUEN:

- Luftutvekslingen i badstuen skal være så effektiv som mulig for å sikre tilstrekkelig oksygeninnhold og frisk luft. Luften i badstuen bør skiftes ut 3–6 ganger per time. Det anbefales å utføre ventilasjon i henhold til et VVS-prosjekt.
- Den friske luften føres gjennom en kanal med diameter på ca. 100 mm. Avtrekkskanalen bør være større i diameter enn inntakskanalen. Hvis ventilasjonen er mekanisk, anbefaler vi å plassere inntaksventil i taket i nærheten av varmeovnen.
- Hvis ventilasjonen er naturlig, anbefaler vi å plassere inntaksventil på siden av ovnen eller under den, enten i veggen eller i gulvet.
- Det er viktig å innføre frisk luft, slik at luften blander seg med luft og damp.
- Den utgående luften skal føres ut fra nærheten av gulvet, så langt unna som mulig fra innkommende luft.
- Luftavtrekksventilen kan være plassert under badstubenkene.
- Den utgående luften kan ledes ut av badstuen gjennom vaskerommet, for eksempel under døren. Det må være en ca. 100–150 bred spalte mellom døren og gulvet.
- Hvis du bygger badstue med en separat tørkeventil, plasser den i taket i badstuerommet. (Denne ventilen skal lukkes under bruk av badstuen.)

11. OPPBYGGING AV BADSTUE:

- Badstuen skal være godt isolert, spesielt taket, hvor mesteparten av dampen slipper ut gjennom. På grunn av fuktigheten anbefales det å dekke isolasjon med et fuktbestandig materiale, for eksempel aluminiumsfolie. Overflaten (panelene) i badstuens interiør skal alltid være av trevirke, eller laget av ikke-brennbart materiale.
- Gulvet bør helst være mørkt, da urenheter fra vann og steiner kan danne flekker på lysere gulvmaterialer.

12. BESKYTTELSESBARRIERE:

- Det kan bygges en beskyttelsesbarriere rundt ovnen om nødvendig. I dette tilfelle bør man definitivt følge minimumsavstandene fra strukturer laget av brennbare materialer.

13. VIKTIGE TILLEGGSINSTRUKSJONER:

- En passende temperatur for badstuerommet er 60–80 °C.
- Hvis man oppholder i varm badstue i lengre tid, stiger kroppstemperaturen, noe som kan være farlig. Ikke sov i badstuen.
- Du bør være forsiktig i nærheten av varmeovnen, da ovnens steiner og metalldeleer kan forårsake brannskader.
- Bare en liten mengde vann (1–2 dl) skal helles på steinene på ovnen, da det dampende vannet er brennende varmt.
- Denne enheten skal ikke brukes av barn eller personer hvis fysiske og psykiske egenskaper, mentale funksjoner, mangel på erfaring eller kunnskap kan forhindre trygg bruk av enheten, dersom den som er ansvarlig for sikkerheten ikke kan overvåke eller instruere vedkommende om bruken av enhet.
- Ikke gå i badstuen hvis du er påvirket av rusmidler.
- Barn må ikke være uten tilsyn, og bør overvåkes for å sikre at de ikke leker med enheten.
- Kontroller alltid badstuerommet før du kobler til ovnen.
- Steinbeholderen som er stablet uriktig utgjør en brannfare.
- Tildekking av ovnen medfører brannfare.
- Ikke plasser gjenstander over ovnen eller tørk klær i nærheten av ovnen.
- Dør og vindu må være lukket ved bruk av ovnen.
- Det rustfrie stålhuset kan endre farge på grunn av varme, noe som er normalt for materialet. Fargeendringer dekkes ikke av garantien.
- Bruk vanlig husholdningsvann til badstuvann. Ikke bruk sjøvann (eller annet saltvann) eller klorvann.
- Sjøluft og et fuktig klima fører til korrosjon på varmeovnen.

14. TILKOBLINGSSKJEMA:

Ved måling av varmeovnens isolasjonsbarriere kan det oppstå en del lekkasje, som er forårsaket av fuktigheten som har sivet inn i isolasjonsmaterialet under transport eller lagring. Fuktigheten vil fordampe etter at varmeovnen har blitt varmet opp et par ganger.

Ikke koble strømforsyningen til elektriske varmeovn gjennom en feilstrømbeskyttelse!

Plasseringen av kontaktene i koblingsskjemaet er veiledende.

