

LERIDA SOFAGRUPPE



BRUKS-/MONTERINGSANVISNING

Oppbevar og les igjennom alle instruksjoner før settet tas i bruk.

Ved rengjøring; test alltid rengjøringsprodukt før bruk på et sted som ikke synes for å sikre mot eventuell misfarging.

Bruk kun mildt såpevann ved rengjøring (NB! Ikke alkalisk).

La alltid produktet tørke helt før den pakkes sammen eller lagres.

Sofagruppen skal aldri pakkes sammen eller lagres i fuktig eller våt tilstand.

Oppbevar produktet i tørt rom og ikke utsett denne for direkte sollys ved lagring.

Kontroller alle deler er vedlagt i eske ved utpakking.

NB! Løft produkt når denne skal flyttes, aldri dra produkt langs bakken.

Sitt aldri på bordet eller bruke dette som arbeidsbord for tunge gjenstander.



ADVARSEL!

Å OVERSE ADVARSLER OG INSTRUKSJONER GITT I DENNE BRUKSANVISNINGEN KAN MEDFØRE FARE OG SKADE PÅ EIENDOM OG PERSONER.

INNLEDNING

Gratulerer med din nye Lerida sofagruppe som er produsert i samsvar med gjeldende lover og forskrifter. Produktet er produsert i Kina og er av høy kvalitet, værbestandig, miljøvennlig, resirkulerbart og beregnet for det norske klima. Produktet inneholder mange materialer som kan gjenvinnes eller gjenbrukes. Lever produkt inn til resirkulering når denne skal kastes i henhold til lokale bestemmer.

Les nøye gjennom hele bruksanvisning/instruksjonsbok før du bruker produktet og sett deg grundig inn i denne.

Produktet er laget med en aluminiums ramme, tekstilene trekk i sete og rygg, polyester puter og aluminium slat bordtopp.

Oppbevar alltid bruksanvisning/instruksjonsbok for fremtidig bruk på et lett tilgjengelig sted.

ADVARSEL

Produsent kan ikke holdes ansvarlig for ødeleggelser oppstått på grunn av feilaktig og unøyaktig bruk.

All uvøren bruk eller bruk som strider mot bruksanvisning vil føre til bortfall av ethvert ansvar og garanti på produkt. Før bruk skal alltid produktet sjekkes det er forskriftsmessig montert og i god stand. Ødelagte deler skal alltid repareres eller byttes før bruk.

NB! Åpen flamme og sigarettglo vil smelte tekstil og tekstilene.

NB! Ikke stå på stolene, sofaen eller bordet.

NB! Ikke sitt på armlener.

NB! Ikke sitt på bordet.

NB! Vær oppmerksom på klemfare for barn ved regulering av rygg.

GARANTI

Produktet har en garanti som gjelder ved produksjonsfeil, denne garanti reguleres av forbrukerkjøpsloven. Loven gir regler om hvilke rettigheter man har som kjøper. En eventuell reklamasjon skal fremsettes ovenfor forhandler der produktet ble kjøpt. Kvittering skal alltid fremlegges ved henvendelse til forhandleren.

Ved mangler som er grunnlag for reklamasjon vil dette bli prøvd utbedret i første omgang, dersom dette ikke fører frem kan det eventuelt bli gitt et prisavslag, varen byttes eller kjøpet heves. En vurdering av feilens art og størrelse vil være bakgrunn for dette.

1. Ta vare på kvittering, denne må fremvises ved bruk av garanti.
2. Garanti gjelder kun ved forbrukerkjøp og ikke ved videreutleie el.lign.
3. Garanti gjelder kun når produktet er håndtert riktig, ikke misbrukt eller behandlet på en uforsiktig måte. Reklamasjon skal fremsettes med det samme mangler oppdages.
4. Garanti gjelder kun til normalt hjemmebruk.

Garanti gjelder ikke for; Normal slitasje, skjodesløs behandling eller påkjørsel, skade på person eller eiendom.

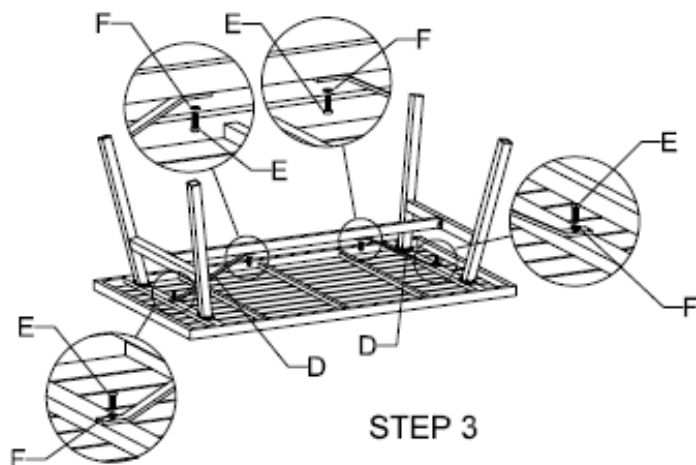
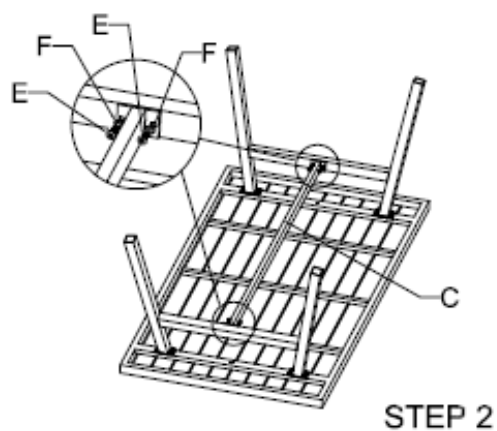
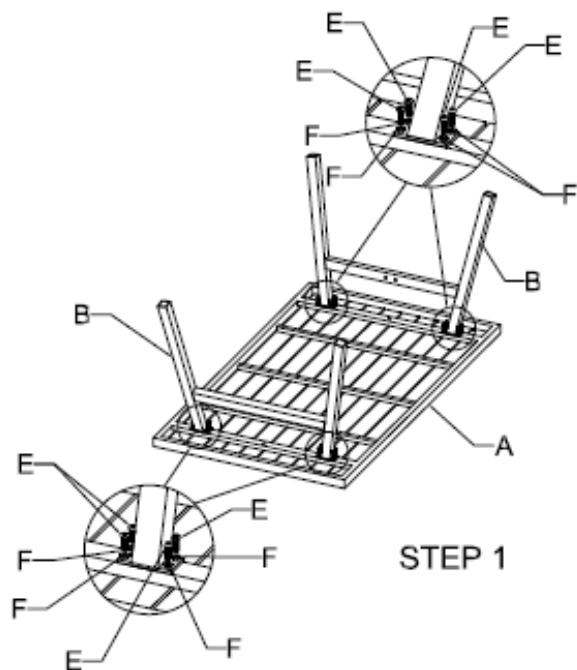
FØR UTPAKKING Kontroller alle deler er vedlagt i sett som anvist på bildet før dette tas i bruk;





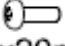


- Mangler en eller flere deler; kontakt omgående butikk hvor produkt er kjøpt.
- Bring alltid med kvittering ved henvendelse til butikk.

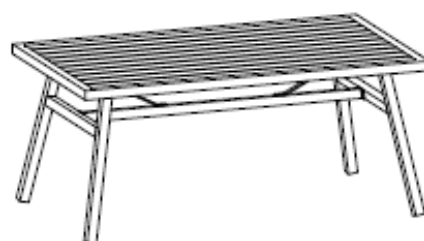
Bruk aldri kniv eller annen skarp gjenstand som kan skade produkt til å åpne eller fjerne emballasje når produkt pakkes opp, dette kan lett føre til skade på produkt.

NB! Husk å sjekke over at sofagruppe regelmessig er i forskriftsmessig stand.

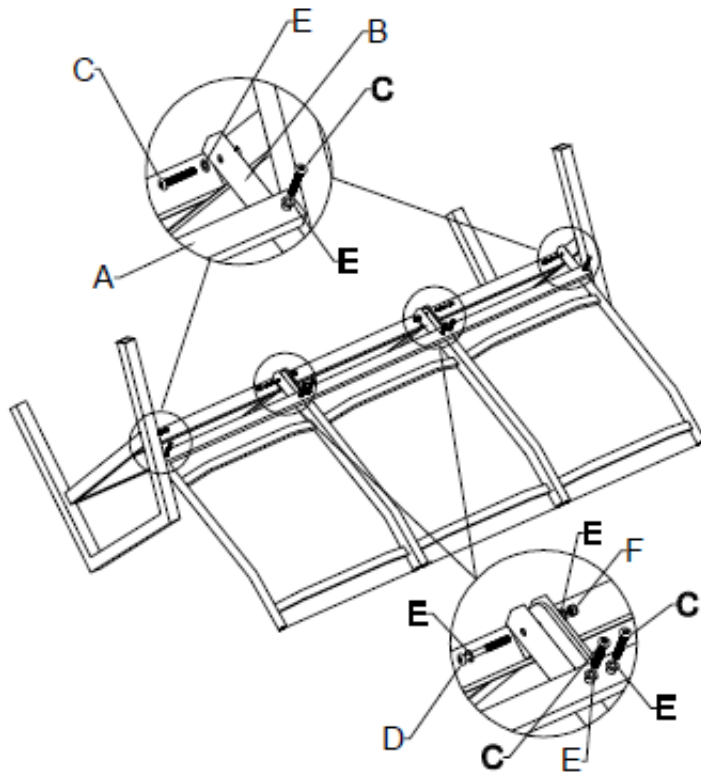
ASSEMBLY INSTRUCTION

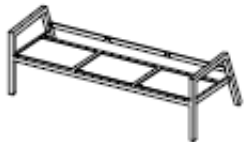









No.	Part List	Qty
A		1
B		2
C		1
D		2
E	 M6x20mm	24
F		24
		

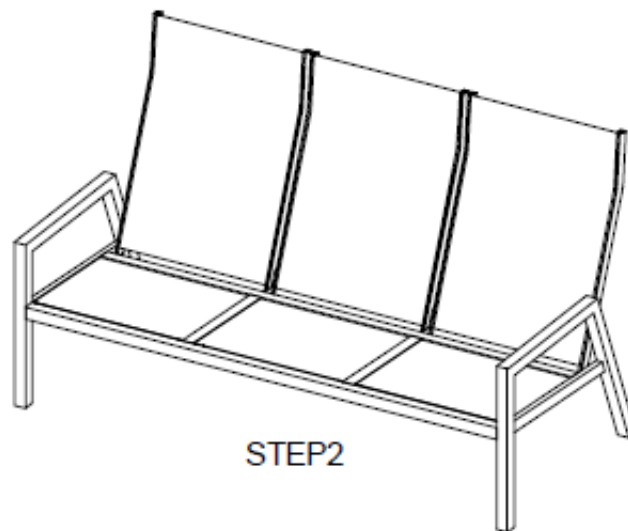


ASSEMBLY INSTRUCTION



No.	Part List	Qty
A		1
B		3
C	 M6x35mm	8
D	 M6x55mm	2
E		12
F		2
		1
		1

STEP1



STEP2

RENGJØRING OG VEDLIKEHOLD

NB! Størst nytte og best bruk oppnås ved sofagruppe som holdes rent og er i forskriftsmessig stand.

Sofagruppen er designet og produsert med en gjennomført god kvalitet. Produktet er beregnet for bruk i vårt norske klima og av høy kvalitet, værbestandig, miljøvennlig og produsert resirkulerbart materiale.

Et godt vedlikehold vil sørge for at det vil kunne gi gleder og engasjement i mange år fremover og det er meget viktig med riktig vedlikehold av hagegruppe. Materialet er værbestandige og slitesterk, men vil likevel bli påvirket av vårt harde klima, forurensing, nedbør og UV-stråler.

Rengjør produktet med rengjøringsmiddel som er beregnet for denne. Et mildt såpevann kan benyttes for regelmessig vask (ikke alkalisk).

Rengjøringsmidler beregnet til annet bruk kan ofte ha høyt alkalisk innhold som kan skade forårsake skade og slitasje på produkt.

Det anbefales hver sesong å tilføre impregnering med UV-filter beregnet for produktet for å forlenge levetid før denne settes ut og tas i bruk. Produkt bør ikke brukes i kuldegrader eller utsettes for belastning, slag eller støt da tekstilene kan bli sprø og det anbefales å sette denne bort for vinterlagring på egnet tørt sted. Det anbefales å behandle produkt før denne settes bort for vinterlagring da denne årstid er den tørreste årstid.

Husk å ta vare på produkt fra start og følge alle råd om vedlikehold og bruk; dette vil være avgjørende for hvor lenge produkt holder god kvalitet.

Rengjøring;

- Ved rengjøring; Bruk kun mildt såpevann (NB! Ikke alkalisk) eller rengjøringsmiddel som er spesielt beregnet for dette.
- Bruk gjerne en svamp, myk klut eller børste ved rengjøring og spyl av med hageslange.
- NB! Bruk aldri høytrykksvasker til å spyle av eller rengjøre produkt.
- Puter bør rengjøres ofte og med egnet rengjøringsmiddel beregnet for dette.
- NB! Husk å tilføre impregnering som inneholder UV-filter og som er beregnet for utemiljø.
- Det er meget viktig å beskytte puter mot solens skadelige UV-stråler samt gjøre disse mer smussavisende, da holder puter over lengre tid.

Det anbefales å rengjøre Lerida sofagruppe regelmessig gjennom sesongen;

1. Når denne tas ut for sesongen etter vinterlagring.
2. To ganger eller flere gjennom sesongen.
3. Alltid før produkt settes bort for lagring.

Oppbevaring/Lagring;

- La alltid sofagruppen tørke helt før den pakkes sammen eller lagres.
- Sofagruppen skal aldri pakkes sammen eller lagres i fuktig eller våt tilstand.
- Oppbevar produktet i tørt rom, frostfritt og ikke utsett denne for direkte sollys ved lagring.

NB! Produktet må lagres tørt, frostfritt og alltid ha god ventilasjon.

NB! Løft produktet når denne skal flyttes, aldri dra produkt langs bakken.

Sitt aldri på bordet eller bruke dette som arbeidsbord for tunge gjenstander.

Lerida sofagruppe er produsert i Kina for Easy Living by Martinsen.

Ta godt vare på bruksanvisning for fremtidig bruk!

REACH

Produktet er i produsert i overenstemmelse med REACH, EU nye kjemikalierregelverk.



EN581

Produktet er testet og godkjent i henhold til Europeisk Standard EN581 for utendørs møbler som er en generell sikkerhetsstandard.

EN581

BESKYTT MILJØET

Produktet inneholder mange materialer som kan gjenvinnes eller gjenbrukes. Lever inn alle deler som byttes ut for resirkulering når disse er defekte, ødelagt eller ikke kan repareres. Sjekk med lokale myndigheter hvor det kan resirkuleres.



Produsert i Kina
For Martinsen AS

Industriveien 1, 4344 Bryne - Norway
Tlf.: +47 51 78 92 00