

FM Mattsson Group

Box 480, SE-792 27 Mora
Tel. +46 (0)250 59 60 00
www.moraarmatur.com

Monteringsanvisning/
Installation instruction
MA: 1010174 – Rev. 002
2024-07-05

mora

MORA LYNX
KÖKSBLANDARE
KITCHEN MIXER



Accepterad
monteringsanvisning
2021:1

SV - Innehåll

Allmänt	5
Ettgrepps köksblandare	
Teknisk information	8
Montering.....	10
Montering av pip.....	11
Svängbar pip	12
Diskmaskin	13
Temperaturbegränsning.....	14
Byte av ettgreppsinsats	15
Byte av insats diskmaskin	16
Byte av O-ringar	17
Rengöring av strålsamlare.....	17
Felsökning	18

EN - Contents

General	5
Single lever kitchen mixers	
Technical information	8
Fitting	10
Connection of spout.....	11
Swivel spout	12
Dishwasher	13
Temperature limiter	14
Cartridge replacement.....	15
Cartridge replacement dishwasher	16
Replace O-rings	17
Cleaning the aerator	17
Troubleshooting.....	18

NO - Innhold

Generelt	6
Ettgreps kjøkkenbatterier	
Tekniske data	8
Montering.....	10
Montering av tut	11
Svingbar tut.....	12
Oppvaskmaskin	13
Temperaturbegrensning	14
Bytte av ettgrepsinnsats	15
Bytte av innsats oppvaskmaskin	16
Bytt o-ringer.....	17
Rengjøring av strålesamler	17
Feilsøking	18

DK - Inhold

Generelt	6
Etgrebs blandingsbatteri til køkkenvaske	
Tekniske spesifikationer.....	8
Montering.....	10
Montering av tud	11
Svingbar tud	12
Opvaskemaskine.....	13
Temperaturbegrænser.....	14
Udskiftning av etgrebsinnsats	15
Udskiftning af innsats til opvaskemaskine	16
Udskift O-ringe.....	17
Rengjøring af strålesamler	17
Fejlfinding	18

FI - Sisältö

Yleistä.....	7
Yksiotekniikka	
Tekniset tiedot.....	8
Asennus.....	10
Juoksuputken asennus.....	11
Kääntyvä juoksuputki.....	12
Astianpesukone.....	13
Lämpötilan rajoitus.....	14
Yksiotekniikan osan vaihto.....	15
Pesukonesäätöosan vaihto.....	16
O-renkaiden vaihto.....	17
Poresuuttimen puhdistus.....	17
Vianetsintä.....	19

SV - Allmänt

Installation

Installationen ska utföras enligt branschregler Säker Vatteninstallation. Vi rekommenderar att du anlitar ett auktoriserat VVS-företag.

OBS! Vid ny rörinstallation måste rören renspolas innan blandaren monteras.

Vid inkoppling av blandare som är utrustade med Soft PEX®-anslutningsrör ska anslutningsstället vara fast fixerat med rörklammer. Se bilder under respektive produkt.

Soft PEX®-anslutningsrör med anslutnings-mutter G 3/8" monteras mot koppling med plan ände.

Tätthetskontroll

Tätthetskontroll ska utföras efter installation.

Skador som orsakas till följd av spännings-korrosion som uppstår på grund av vattnets eller den omgivande miljöns beskaffenhet samt felaktig montering inkluderas inte i produktansvaret.

Vid risk för frost

Om blandaren kommer att utsättas för yttre temperaturer lägre än 0 °C (t.ex. i uppvärmda fritidshus) ska blandaren demonteras och förvaras i uppvärmt utrymme.

Rengöring

Gör det till en rutin att torka av din blandare ofta för att bevara dess livslängd. Vi rekommenderar att du använder en mikrofiberduk. Vid behov fukta trasan eller använd en mild tvållösning som direkt sköljs bort och torka ytan torr.

Vi rekommenderar inte att rengöringssvampar med grov yta, rengöringsmedel som innehåller syror, kalklösningsmedel eller åttiksprit används för att göra rent din blandare. Eftersom innehållet i dessa medel ständigt förändras kan ytan på din blandare förstöras. Materialsador på blandarens yta som orsakats av felaktig rengöringsmetod kommer inte att ersättas av vår garanti.

För blandare som inte har en kromad yta, se skötselråd för respektive produkt på vår hemsida

Reservdelar

www.moraarmatur.com

Återvinning

Uttjänta produkter kan återlämnas till Mora Armatur för återvinning.

Servicetelefon: 020-72 10 60

EN - General

Installation

We recommend that you entrust an authorised plumber. NOTE! For new pipe installations, the pipes must be flushed clean before the mixer is fitted.

When connecting mixers that are equipped with Soft PEX® coupling pipes, the connection point should be firmly secured using pipe clamps. See pictures under the respective product.

Leak check

Leak checks should be made according to the industry rules in the respective country.

Damage arising as a consequence of stress corrosion cracking arising due to the water's or the ambient environment's nature as well as incorrect fitting is not covered by the product liability.

Where there is a risk for frost

If the mixer will be subjected to external temperatures lower than 0 °C (e.g. in an unheated holiday home), the mixer should be disconnected and stored in a heated space.

Cleaning

Make a habit of frequently wiping your mixer clean to prolong its life. We recommend using a microfibre cloth. If necessary, dampen the cloth with water. Alternatively, use a mild soap solution, rinse immediately and wipe the surface dry.

We do not recommend using abrasive sponges, acid detergents, descalers or spirit vinegar to clean your mixer. Because the content of these products is constantly changing, they risk damaging the surface of your mixer. Our guarantee does not cover any damage to the mixer's surface that is caused by incorrect cleaning.

For mixers that do not have a chrome finish, see the specific care instructions for the product on our website.

Spareparts

www.moraarmatur.com

Recycling

Disused products can be returned to Mora Armatur for recycling.

NO - Generelt

Installasjon

Vi anbefaler at du benytter et autorisert VVS-firma. OBS! Ved ny rørinstallasjon må rørene spyles rene før blandedbatteriet monteres.

Ved tilkobling av blandedbatteri som er utstyrt med Soft PEX®-tilkoblingsrør, skal tilkoblingsstedet være festet med rørklammer. Se bilder under respektive produkt.

Tetthetskontroll

Tetthetskontroll skal utføres i henhold til gjeldende bransjeregler i de respektive land.

Skader forårsaket av spenningskorrosjon på grunn av vannets eller omgivelsenes beskaffenhet eller feilaktig montering er ikke med i produktansvaret.

Ved frostfare

Hvis blandedbatteriet blir utsatt for temperaturer under 0 °C (f.eks. i uoppvarmede hytter), skal batteriet demonteres og oppbevares i et frostfritt rom.

DK - Generelt

Montering

Vi anbefaler, at du anvender en autoriseret VVS-installatør. Bemærk! Ved montering af nye rør skal rørene skylles rene, inden blandingsbatteriet monteres.

Ved tilslutning af et blandingsbatteri, der er udstyret med Soft PEX®-monteringsrør, skal monteringsstedet være fastgjort med rørklammer. Se billederne under det pågældende produkt.

Tæthedskontrol

Tæthedskontrollen skal udføres i overens-stemmelse med branchens retningslinjer i det pågældende land.

Skader, der forårsages af spændingskorrosion, som opstår som følge af vandets eller det omgivende miljøes beskaffenhet samt forkert montering, er ikke omfattet af produktansvaret.

Ved risiko for frost

Hvis blandingsbatteriet udsættes for udvendige temperaturer på under 0 °C (f.eks. i uopvarmede fritidshuse), skal blandingsbatteriet afmonteres og opbevares i et opvarmet rum.

Rengjøring

Gjør det til en rutine å tørke av kranen din ofte for å forlenge dens levetid. Vi anbefaler at du bruker en mikrofiberklut. Ved behov fukt kluten eller bruk en mild såpeopløsning som du skyller bort omgående. Tørk deretter av til overflaten er tørr.

Vi anbefaler ikke bruk av rengjøringsvampere med grov overflate, rengjøringsmidler som inneholder syrer, kalkløsningsmidler eller eddikspirt til rengjøring av kranen. Ettersom innholdet i disse midlene stadig forandres, kan kranens overflate bli skadet. Materialskafer på kranens overflate som skyldes feilaktig rengjøringsmetode, dekkes ikke av vår garanti.

For kraner som ikke har krommet overflate, se vedlikeholdsrådene for respektive produkt på vår hjemmeside.

Reservedeler

www.moraarmatur.com

Gjenvinning

Kasserte produkter kan leveres til Mora Armatur for gjenvinning.

Rengøring

Gør det til en vane at aftørre blandingsbatteriet ofte for at forlænge dets levetid. Vi anbefaler, at du anvender en mikrofiberklud. Fugt kluden efter behov, eller anvend en mild sæbeopløsning, som straks skylles af. Tør derefter fladen helt tør.

Vi anbefaler ikke brug af rengøringsvampe med en grov overflade, rengøringsmidler, der indeholder syre, kalkfjerner eller eddikesyre til rengøring af blandingsbatteriet. Da indholdet af disse midler løbende ændres, kan blandingsbatteriets overflade blive ødelagt. Beskadigelse af blandingsbatteriets overflade som følge af brug af en forkert rengøringsmetode dækkes ikke af vores garanti.

Vedrørende blandingsbatterier uden en forkromet overflade henviser vi til det pågældende produkts plejeanvisning på vores hjemmeside.

Reserve dele

www.moraarmatur.com

Genanvendelse

Udtjente produkter kan returneres til Mora Armatur til genanvendelse.

FI - Yleistä

Asennus

Suosittellemme asennuksen teettämistä valtuutetulla LVI-yrityksellä.

HUOM! Uudessa putkiasennuksessa täytyy putket huuhdella puhtaiksi ennen hanan asentamista.

Kytettäessä Soft PEX®-liitäntäputkella varustettuja hanoja on liitäntäkohdan oltava kiinnitetty putkenkiinnittimellä.

Tiivistarkastus

Tiivistarkastus on tehtävä käyttömaan toimialakohtaisten määräysten mukaisesti.

Vahingot, joiden syynä on veden tai ympäristön laadusta johtuva jännityskorroosio sekä virheellinen asennus, eivät sisälly tuotevastuuseen.

Jäätymisvaara

Jos lämpötila hanan käyttöpaikassa laskee 0 °C:een alapuolelle (esim. lämmittämättömissä vapaa-ajan asunnoissa), on hana irrotettava ja säilytettävä lämmitetyssä tilassa.

Puhdistus

Sekoittimen pinta kannattaa puhdistaa usein, jotta sen käyttöikä ei lyhene. Suosittelemme tähän mikrokuituliinaa. Kostuta liina tarvittaessa tai käytä mietoa pesuaineliuosta, huuhtelee se heti pois ja kuivaa pinta.

Emme suosittele sekoittimen puhdistamiseen karkeapintaisia pesusieniä, happamia pesuaineita, kalkinpoistoaineita tai etikkaa. Näiden aineiden sisältö muuttuu jatkuvasti, joten sekoittimen pinta saattaa tuhoutua. Takuumme ei korvaa virheellisistä puhdistusmenetelmistä aiheutuneita sekoittimen pintavaurioita.

Mikäli sekoittimen pinta ei ole kromattu, katso kunkin tuotteen hoito-ohje verkkosivuiltamme

Varaosat

www.moraarmatur.com

Kierrätys

Käytetyt tuotteet voidaan palauttaa FM Mattssonille kierrätettäväksi.

SV Ettgrepps köksblandare
Teknisk information

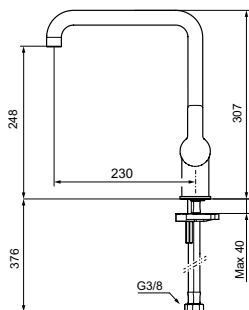
EN Single lever kitchen mixers
Technical information

NO Ettgreps kjøkkenbatterier
Tekniske data

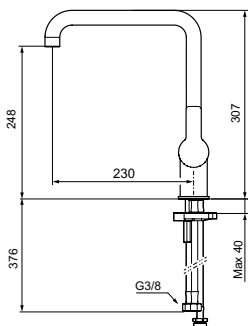
DK Etgrebs blandingsbatteri til køkkenvaske
Tekniske specifikationer

FI Yksiotekeittäähana
Tekniset tiedot

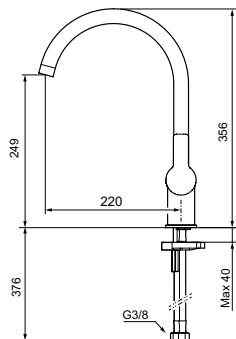
Artnr/Art No: 34 40 51.xx



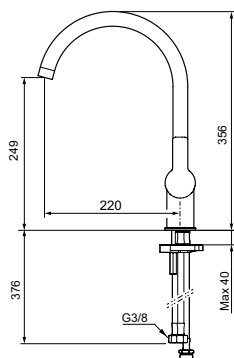
Artnr/Art No: 34 40 71.xx



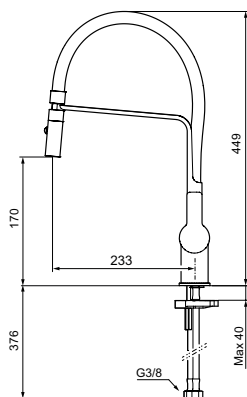
Artnr/Art No: 34 41 01.xx



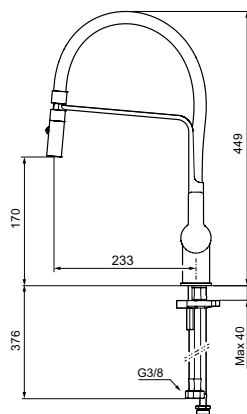
Artnr/Art No: 34 41 51.xx



Artnr/Art No: 34 40 81.xx



Artnr/Art No: 34 40 91.xx



SV Ettgrepps köksblandare
Teknisk information

EN Single lever kitchen mixers
Technical information

NO Ettgreps kjøkkenbatterier
Tekniske data

DK Ettgreps blandingsbatteri til køkkenvaske
Tekniske specifikationer

FI Yksiotepesuallashana
Tekniset tiedot

Artikelnummer / Part No.:	Flöde / Flow
344051.LD3	3,6 l/min (300 kPa)*
344051.12LD3	3,6 l/min (300 kPa)*
344071.LD3	3,6 l/min (300 kPa)*
344071.12LD3	3,6 l/min (300 kPa)*

* Blandaren är avsedd för installationer där det låga flödet beaktas, t.ex. i offentlig miljö och vid installationer i miljö- och energicertifierade byggnader.



C901115

Standard / Standardi	EN 817
Drifttryck / Working pressure / Driftstrykk / Driftstryk / Käyttöpaine	50–1000 kPa 100–500 kPa*
Provningstryck max / Max test pressure / Testtrykk maks. / Prøvningstryk maks / Koestuspaine max	1600 kPa
Max varmvattentemperatur / Max hot water temperature / Maks. temperatur varmtvann / Maks. varmtvandstemperatur / Max lämminvesilämpötila	80 °C (60 °C)*
Kallvattentemperatur / Cold water temperature / Temperatur kaldtvann / Koldtvandstemperatur / Kylmävesilämpötila	≈10 °C
Återströmningskydd / Backflow preventer / Tilbakestrømningssikring / Overløbsventil / Takaisinimusuojaus	SS-EN 1717 34 40 51.xx 34 40 71.xx 34 41 01.xx 34 41 51.xx 34 40 81.xx 34 40 91.xx
Avsedd endast för installation inomhus i frostfria sanitära anläggningar med normal rumstemperatur / Intended only for indoor installation in frost free sanitary facilities with normal room temperature	

* Rekommenderat värde / Recommended value / Anbefalt verdi / Anbefalet værdi / Suositusarvo

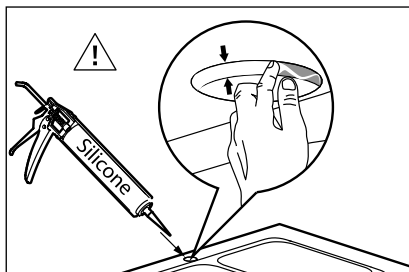
SV Ettgreps köksblandare
Montering

NO Ettgreps kjøkkenbatterier
Montering

FI Yksiotekeittäähana
Asennus

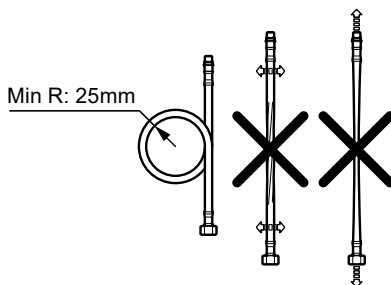
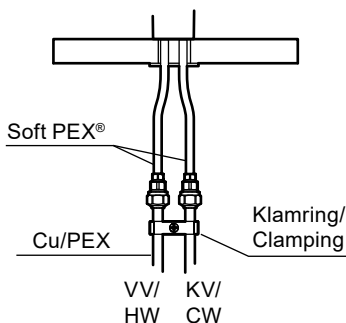
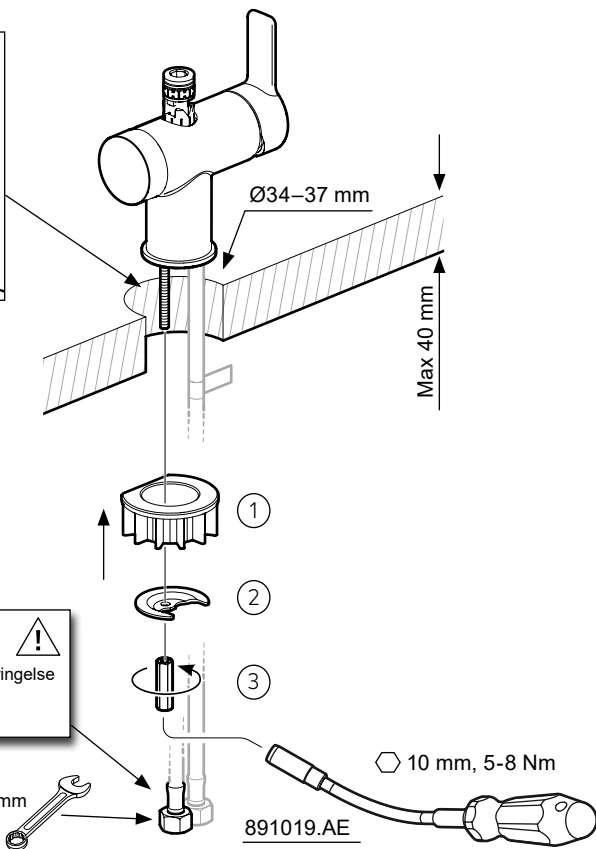
EN Single lever kitchen mixers
Fitting

DK Etdgrebs blandingsbatteri til køkkenvaske
Montering



i **SV:** Dessa blandare uppfyller kraven gällande återströmning enligt SS-EN 1717 och SäVa § 5.3 utan behov av kompletterande produkter eller åtgärder.

SV: Dra åt max 1 varv efter ansättning
EN: Tighten max 1 turn after attachment
NO: Trekk til mutteren med 1 omdreining etter anbringelse
DK: Strammes max 1 omgang efter tilslutning
FI: Kiristä max 1 kierros kiinnityksen jälkeen



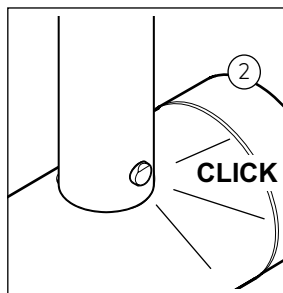
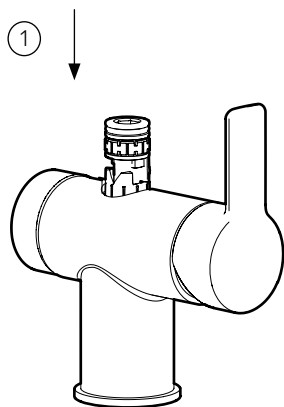
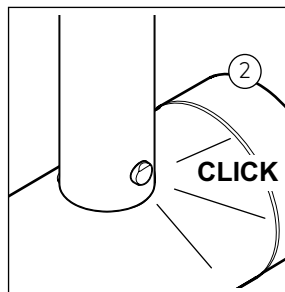
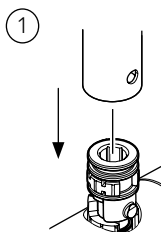
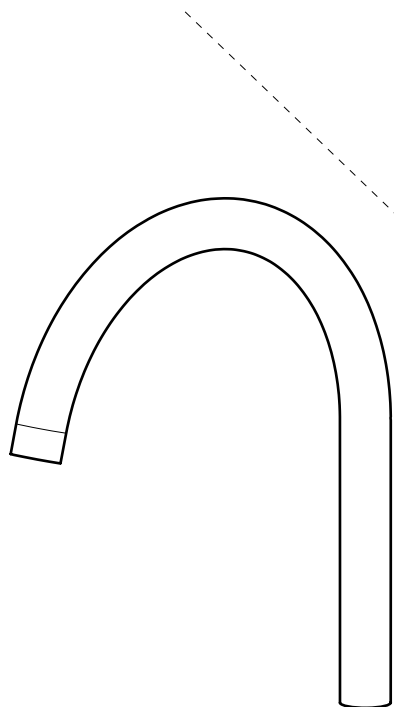
SV Ettgrepps köksblandare
Montering av pip

NO Ettgreps kjøkkenbatterier
Montering av tud

FI Yksiotekettiöhana
Juoksuputken asennus

EN Single lever kitchen mixers
Connection of spout

DK Etgrebs blandingsbatteri til køkkenvaske
Montering av tud



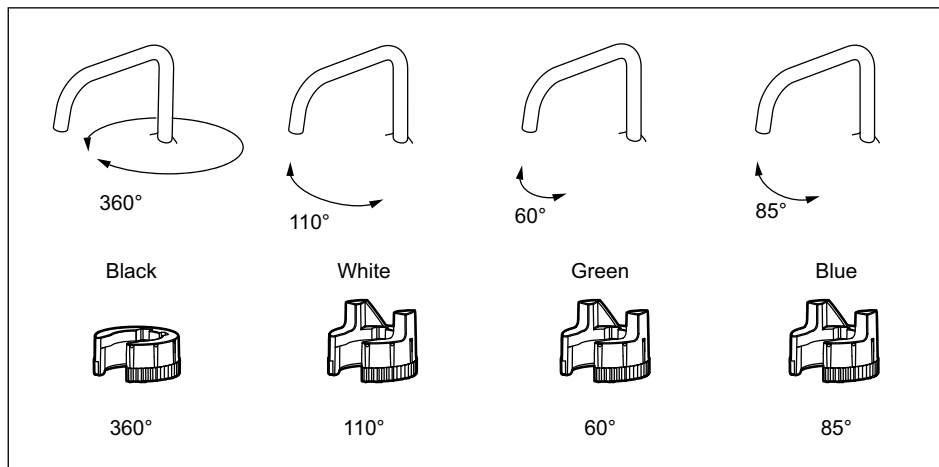
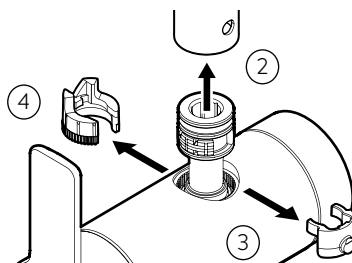
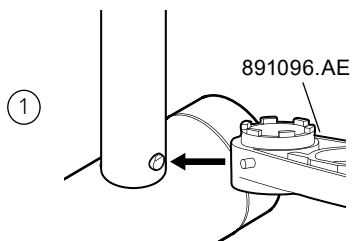
SV Ettgreps köksblandare
Svängbar pip

NO Ettgreps kjøkkenbatterier
Svingbar tud

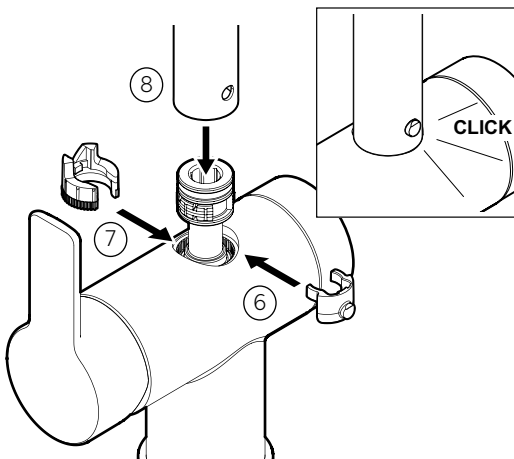
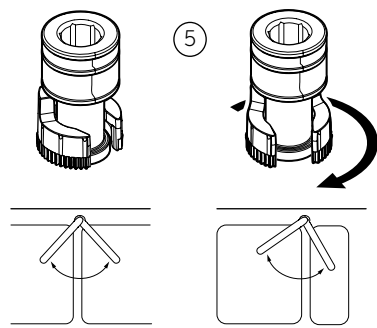
FI Yksiotekkeittähana
Kääntyvä juoksuputki

EN Single lever kitchen mixers
Swivel spout

DK Etgrebs blandingsbatteri til køkkenvaske
Svingbar tud



Exempel på asymmetrisk montering
Example of asymmetrical mounting



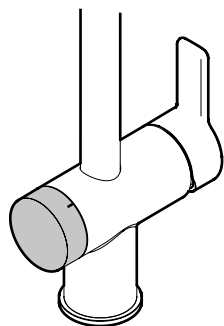
SV Ettgrepps köksblandare
Diskmaskin

EN Single lever kitchen mixers
Dishwasher

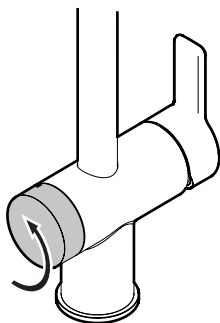
NO Ettgreps kjøkkenbatterier
Oppvaskmaskin

DK Etgrebs blandingsbatteri til køkkenvaske
Opvaskemaskine

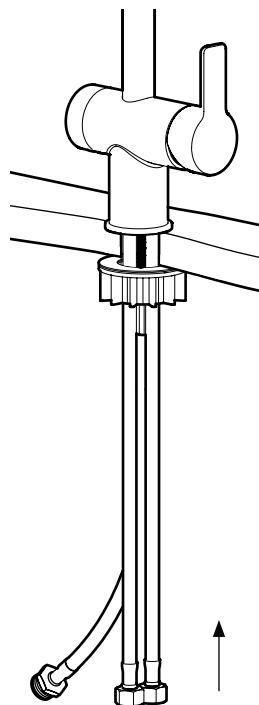
FI Yksiotekettäihana
Astianpesukone



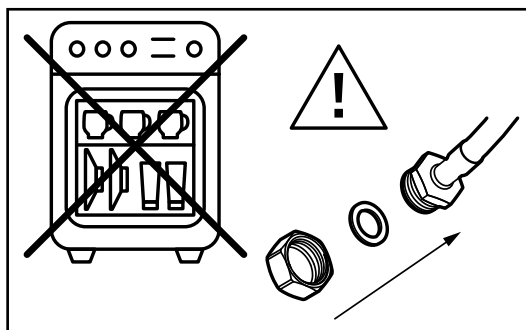
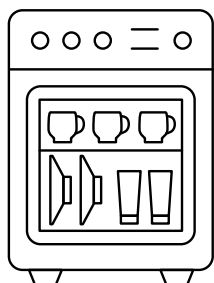
OFF



ON



G1/2



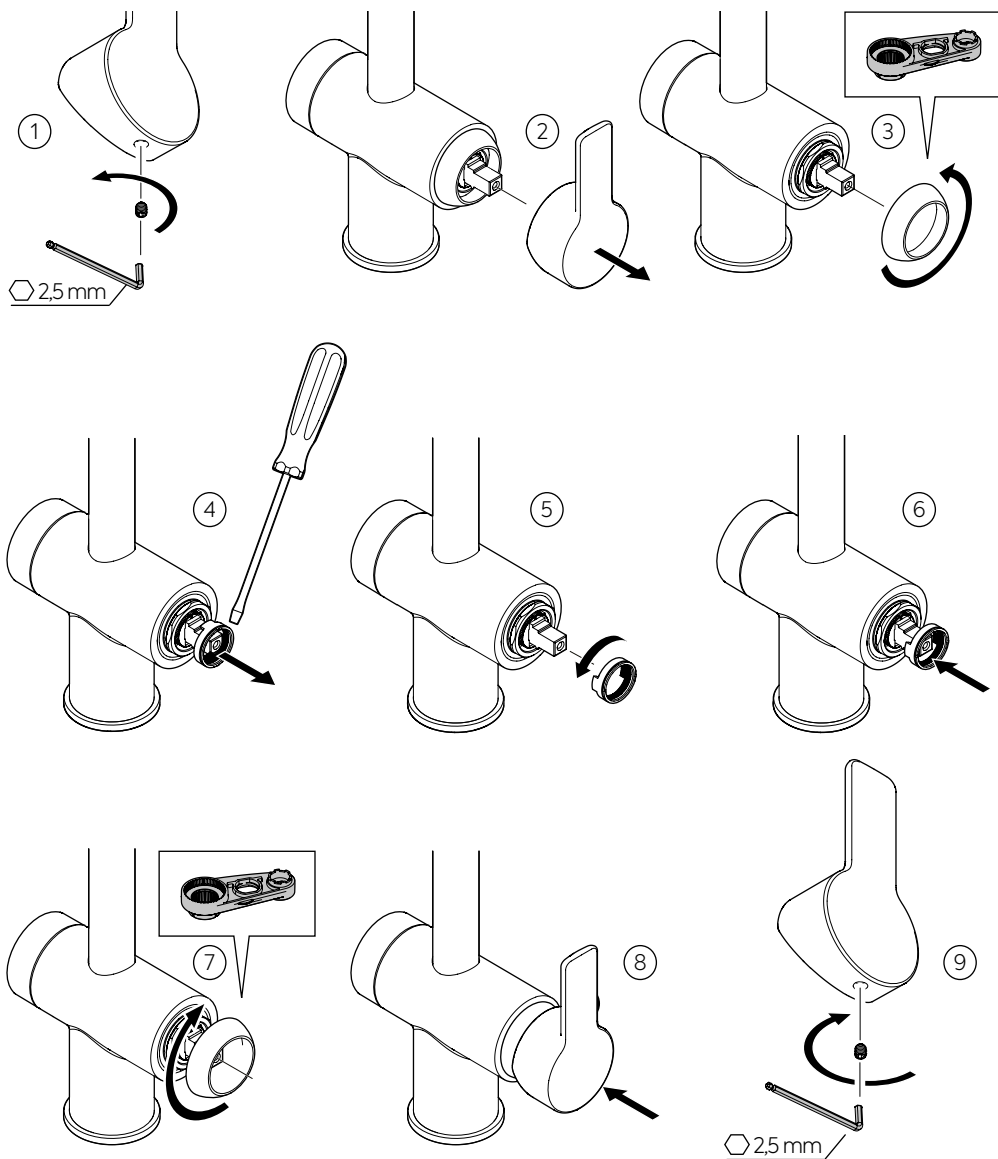
SV Ettgreps köksblandare
Temperaturbegränsning

NO Ettgreps kjøkkenbatterier
Temperaturbegrensning

FI Yksiotekkeittäöhana
Lämpötilan rajoitus

EN Single lever kitchen mixers
Temperature limiter

DK Etgrebs blandingsbatteri til køkkenvaske
Temperaturbegrænser



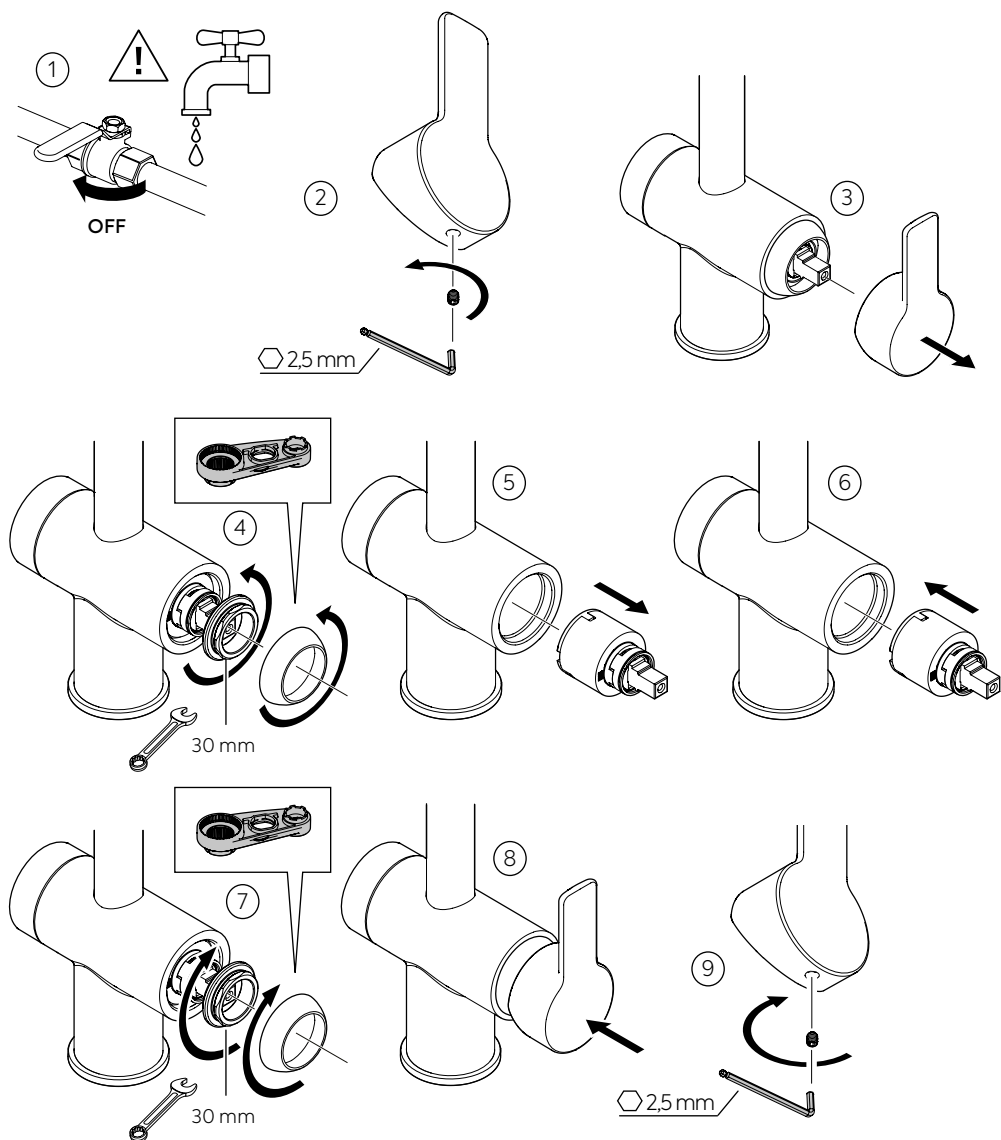
SV Ettgrepps köksblandare
Byte av ettgrepsinsats

NO Ettgreps kjøkkenbatterier
Bytte av ettgrepsinsats

FI Yksiotekkeittäähana
Yksiotiesäätöosan vaihto

EN Single lever kitchen mixers
Cartridge replacement

DK Etgrebs blandingsbatteri til køkkenvaske
Udskiftning av etgrebsinsats



SV Ettgreps köksblandare

Byte av insats diskmaskin

NO Ettgreps kjøkkenbatterier

Bytte av innsats oppvaskmaskin

FI Yksiotekkeittiöhana

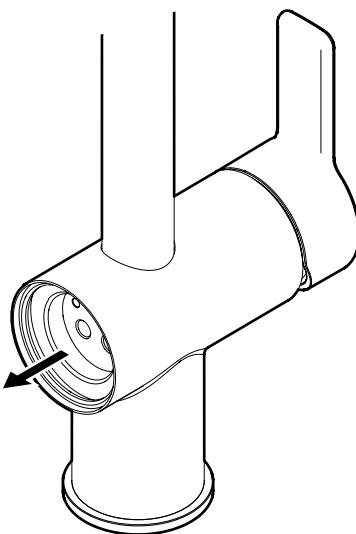
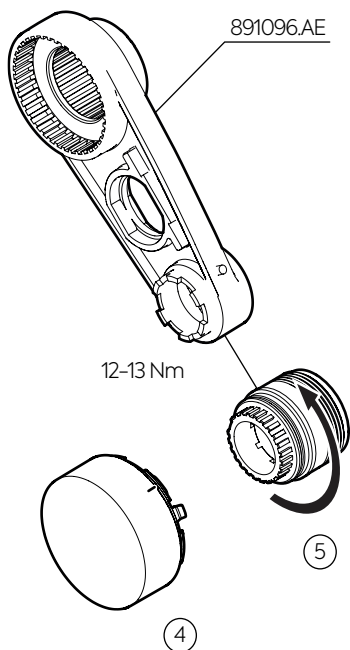
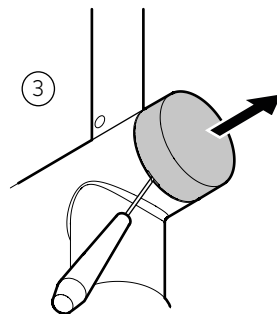
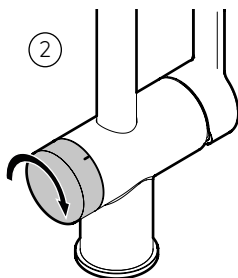
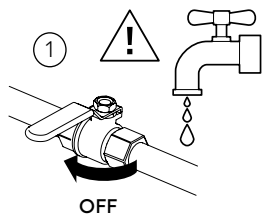
Pesukonesätöosan vaihto

EN Single lever kitchen mixers

Cartridge replacement dishwasher

DK Etgrebs blandingsbatteri til køkkenvaske

Udskiftning af indsats til opvaskemaskine



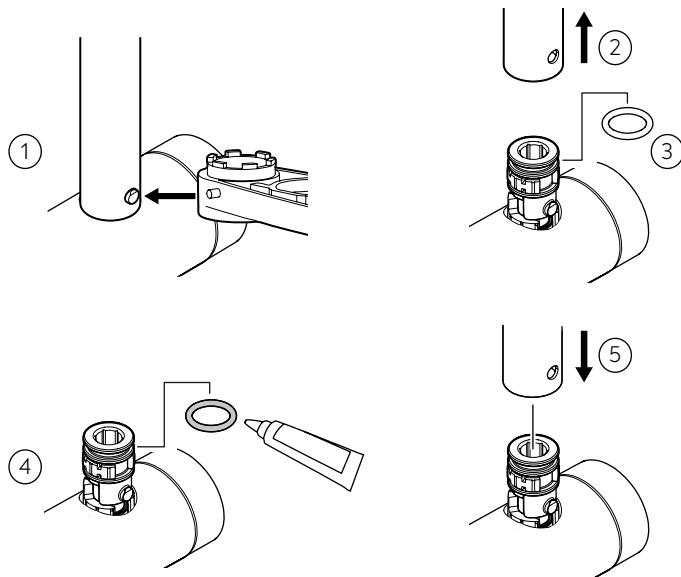
SV Ettgrepps köksblandare
Byte av O-ringar

NO Ettgreps kjøkkenbatterier
Bytt o-ringer

FI Yksiotekettäöhana
O-renkaiden vaihto

EN Single lever kitchen mixers
Replace O-rings

DK Etgrebs blandingsbatteri til køkkenvaske
Udskift O-ringe



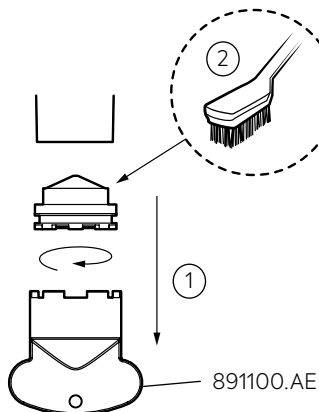
SV Ettgrepps köksblandare
Rengöring av strålsamlare

NO Ettgreps kjøkkenbatterier
Rengjøring av strålesamler

FI Yksiotekettäöhana
Poresuuttimen puhdistus

EN Single lever kitchen mixers
Cleaning the aerator

DK Etgrebs blandingsbatteri til køkkenvaske
Rengjøring af strålesamler



SV Felsökning

Fel	Möjlig orsak	Åtgärd	Sida
Droppt ur pip eller runt spakin-fästningen när blandaren är stängd.	Defekt ettgreppsinsats.	Byt ettgreppsinsats.	15
Läckage vid pipanslutning (köksblandare)	Defekta O-ringar	Byt O-ringar. Smörj med silikonfett.	17
Blandaren ger för lite vatten.	1. Igensatt strålsamlare. 2. Inloppen blockerade.	1. Rengör strålsamlaren. 2. Byt ettgreppsinsats.	17 15
Spaken är trög/glapp.	Smuts/partiklar i ettgreppsinsats.	Byt ettgreppsinsats.	15

EN Troubleshooting

Fault	Possible cause	Solution	Page
Drips from the spout or the lever attachment when the mixer is turned off.	Defective cartridge.	Replace cartridge.	15
Leakage from spout connection (kitchen mixer)	Defective O-rings	Replace O-rings. Lubricate with silicone grease.	17
The mixer produces too little water.	1. Clogged aerator. 2. Water inlet blocked.	1. Clean the aerator. 2. Replace cartridge.	17 15
The lever is stiff/loose.	Dirt/particulates in the cartridge.	Replace cartridge.	15

NO Feilsøking

Feilsøking	Mulig årsak	Løsning	Side
Drypping fra tut eller rundt grepfestet når blandebladet er stengt.	Defekt ettgreppsinsats.	Bytt ettgreppsinsats.	15
Lekkasje ved overgang utløpstut batterikropp (køkkenbatteri)	Defekt o-ring	Bytt o-ringer. Bruk silikonfett.	17
Det kommer for lite vann ut av blandebladet.	1. Tett strålesamler. 2. Blokkert innløp.	1. Rengjør strålesamlaren. 2. Bytt ettgreppsinsats.	17 15
Grepet er tregt/slarker.	Smuss/partikler i den ettgreppsinsats.	Bytt ettgreppsinsats.	15

DK Fejlfinding

Fejlfinding	Mulig årsag	Tiltag	Side
Det drypper fra tuden eller omkring grebets monteringssted, når blandingsbatteriet er lukket.	Defekt etgrebsindsatsen.	Udskift etgrebsindsatsen.	15
Utæthed ved udløbstudens tilslutning (køkkenbatteri)	Defekt O-ringe	Udskift O-ringe. Smør efter med siliconefedt.	17
Blandingsbatteriet giver for lidt vand.	1. Tilstoppet strålesamler. 2. Blokerede indløb.	1. Rengør strålesamlaren. 2. Udskift etgrebsindsatsen.	17 15
Grebet er trægt/løst.	Smuds/partikler i etgrebsindsatsen.	Udskift etgrebsindsatsen.	15

FI Vianetsintä

Vianetsintä	Mahdollinen syy	Toimenpide	Sivu
Vettä tippuu juoksuputkesta tai säätövivun juuresta, kun hana on suljettu.	Viallinen keraaminen säätökasetti.	Vaihda keraaminen säätökasetti.	15
Vuoto juoksuputken juuresta	Viallinen O-rengas	O-renkaiden vaihto. Voitele silikonirasvaa.	17
Hanasta tulee liian vähän vettä.	1. Tukkeutunut poresuutin. 2. Tuloliitännät tukossa.	1. Puhdista poresuutin. 2. Vaihda keraaminen säätökasetti.	17 15
Vipu on raskasliikkeinen/väljä.	Likaa/hiukkasia keraamisessa säätökasetissa.	Vaihda keraaminen säätökasetti.	15

