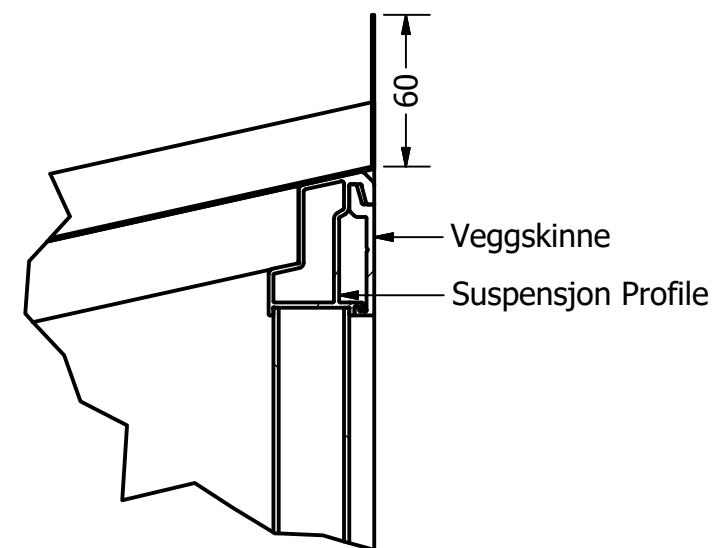
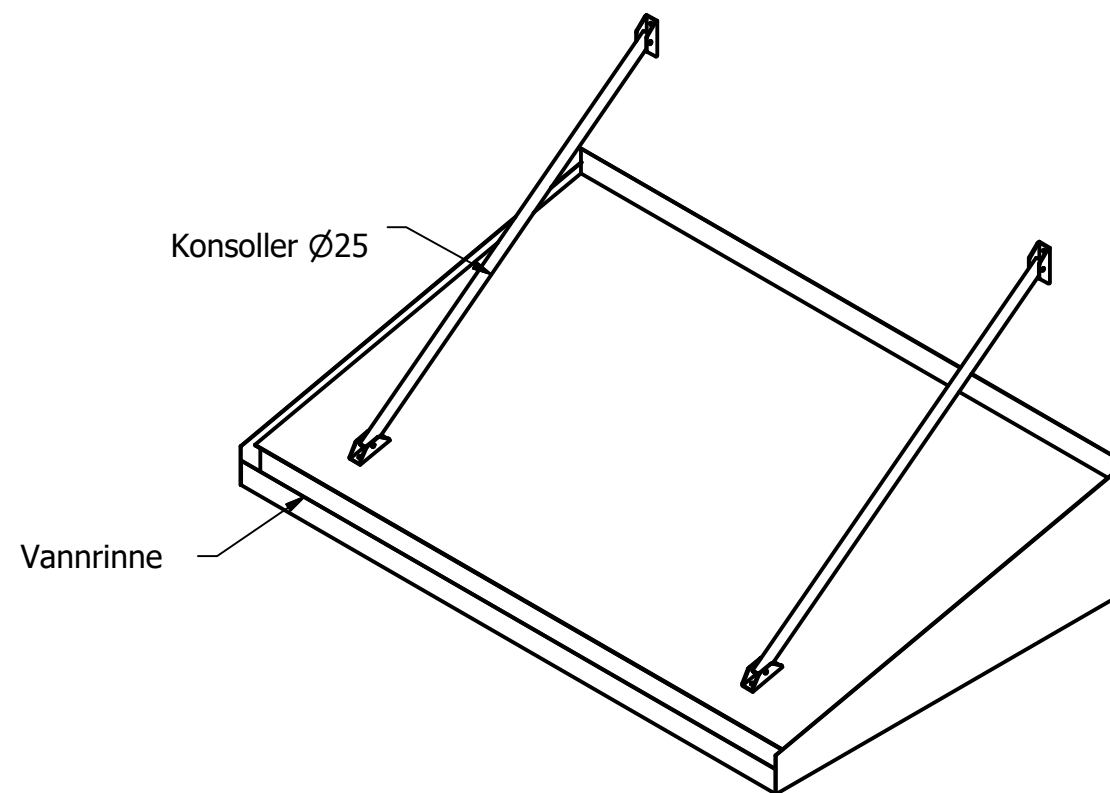
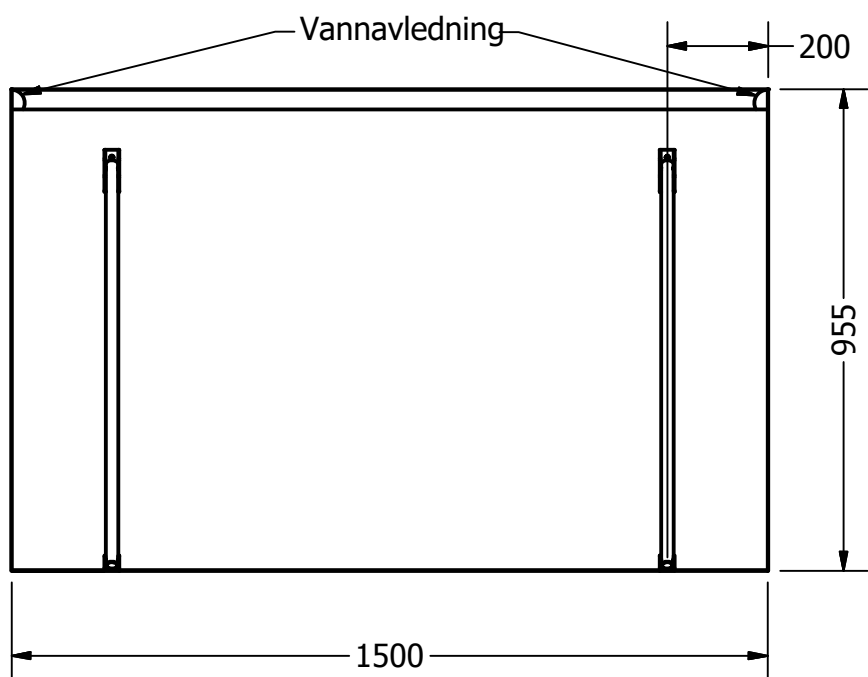


SECTION A-A
SCALE 1:15



DETAIL B
SCALE 1:3

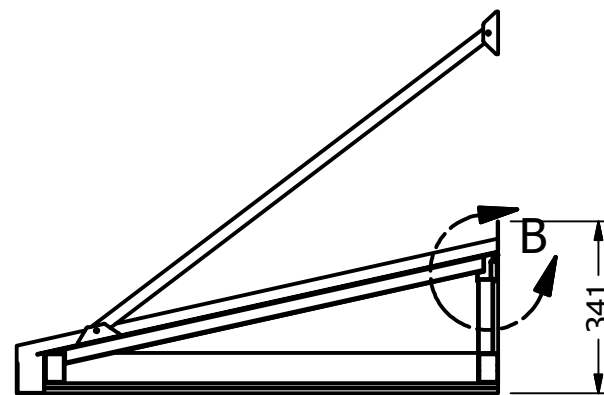
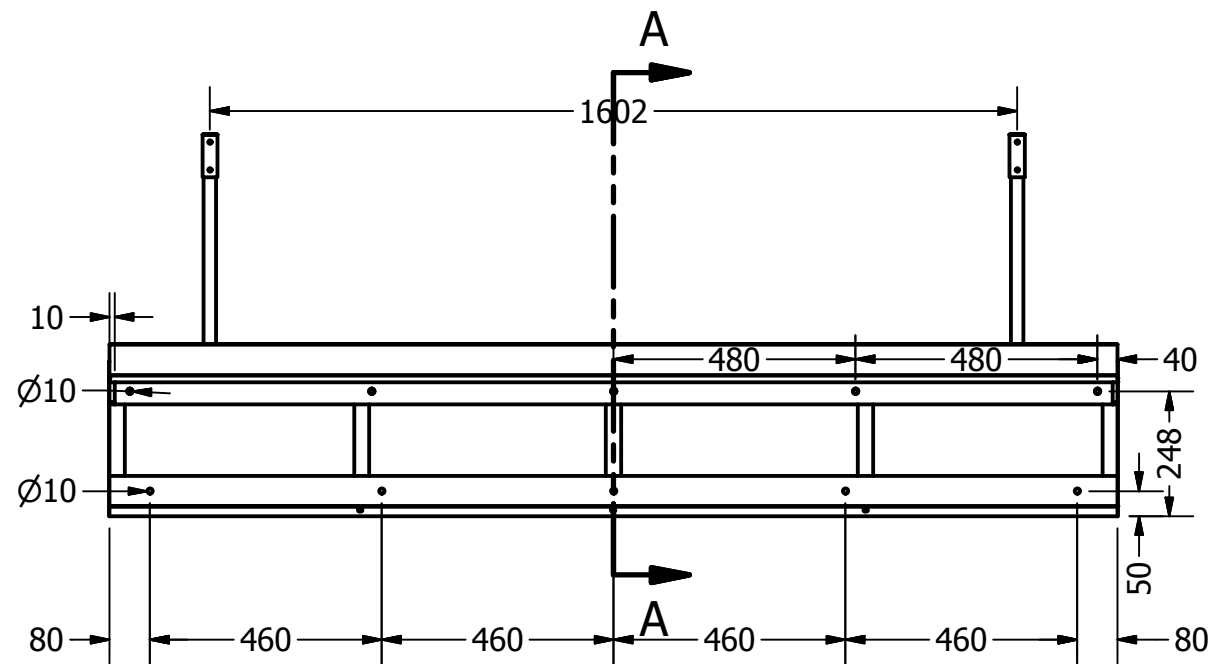


| | |
|--|------------|
| RITAD AV Albin | 2017-02-13 |
| GODKÄND AV | |
| TOLERANSER ± 2MM | |
| SKALA 1:15 | |
| Tillverkas enligt: SS-EN:1090-3 EXC-2 | |
| ISO 10042:2005 | |
| Kvalitetsnivå C | |

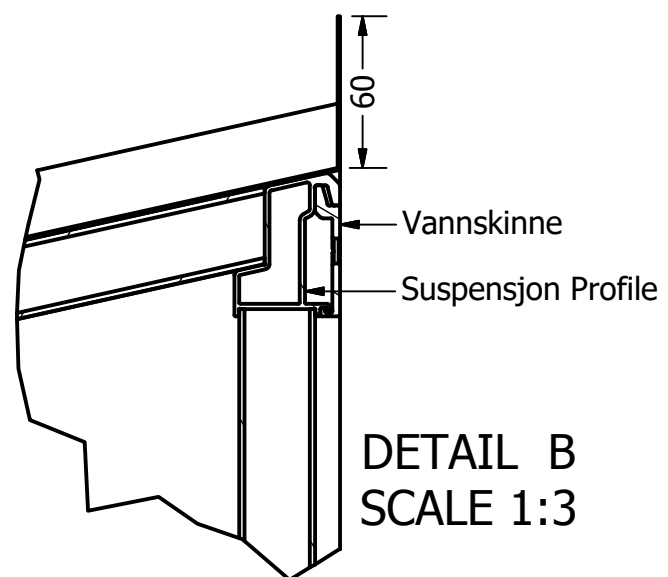
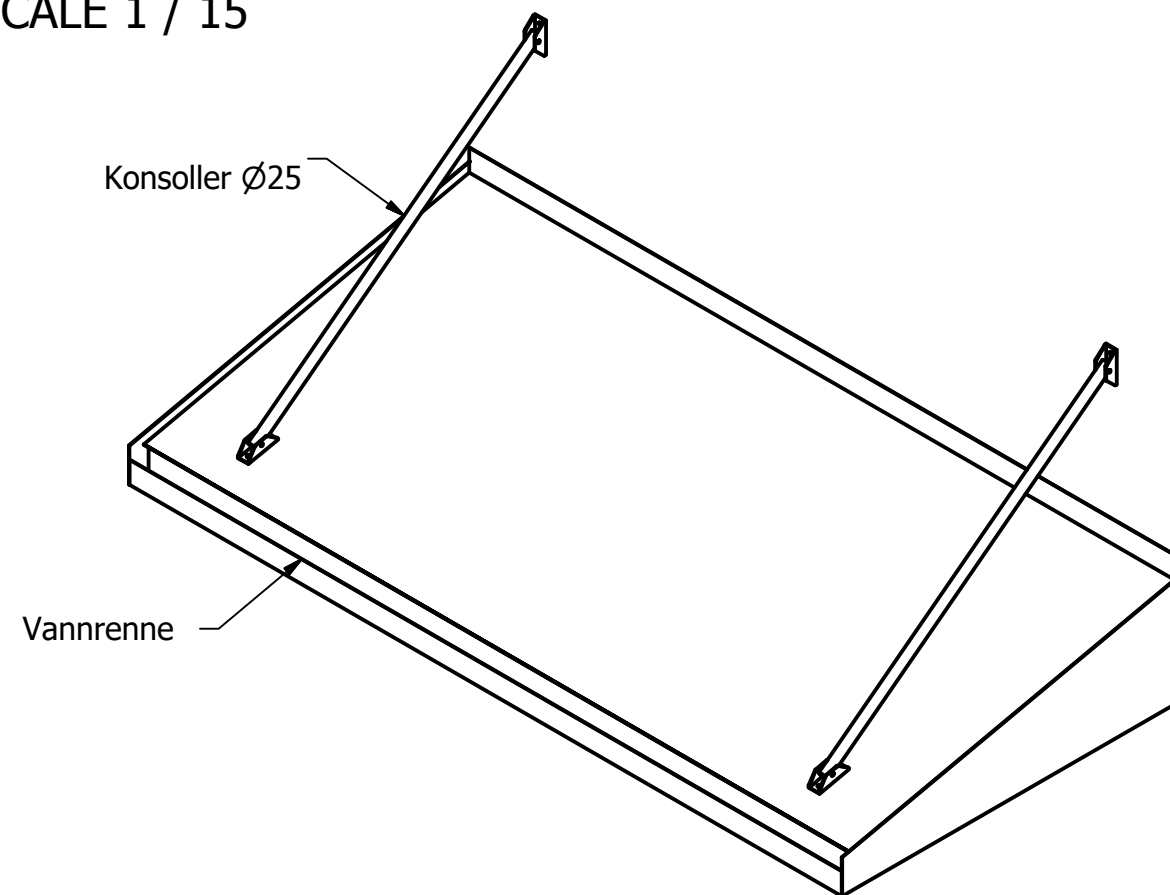
DESIGN TAK[®]
- gör entré

TITEL
Modern Simple Classic 1500mm

| | | |
|----------------------|---|---------|
| STORLEK A3 | DWG NUMMER ModernSimpleClassic-1500 | VERSION |
|----------------------|---|---------|



SECTION A-A
SCALE 1 / 15



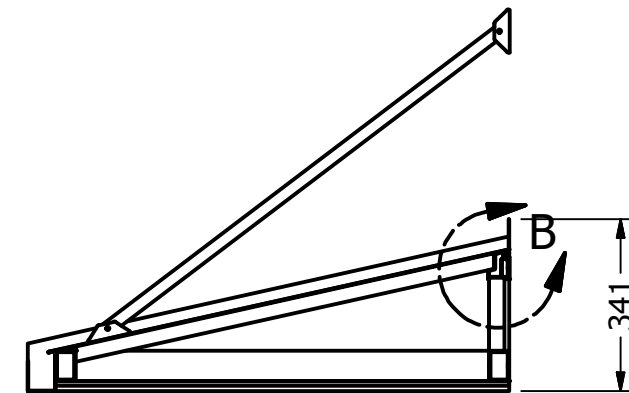
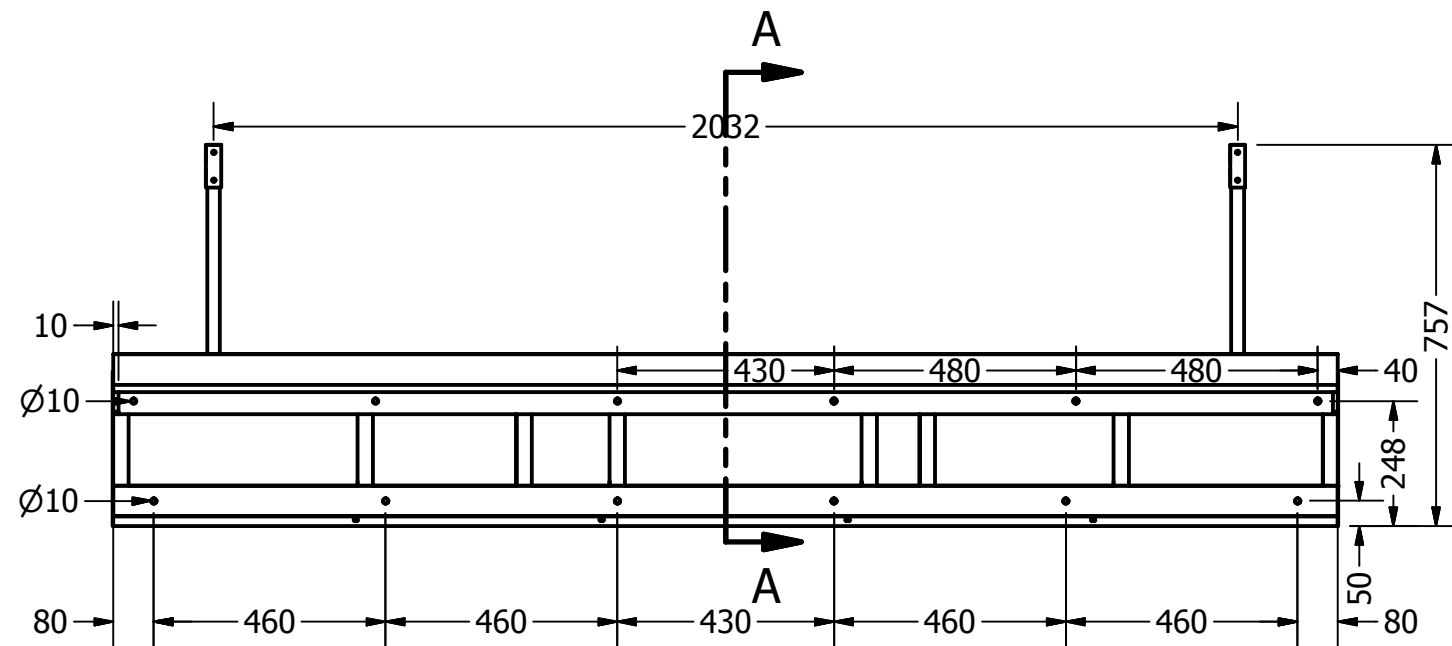
DETAIL B
SCALE 1:3

| | |
|--|------------|
| RITAD AV Albin | 2017-02-14 |
| GODKÄND AV | |
| TOLERANSER ± 2MM | |
| SKALA 1:15 | |
| Tillverkas enligt: SS-EN:1090-3 EXC-2 | |
| ISO 10042:2005 | |
| Kvalitetsnivå C | |

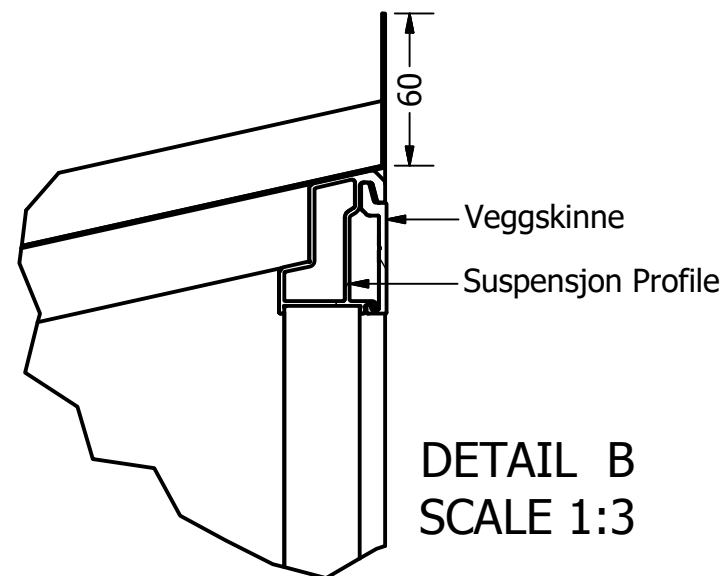
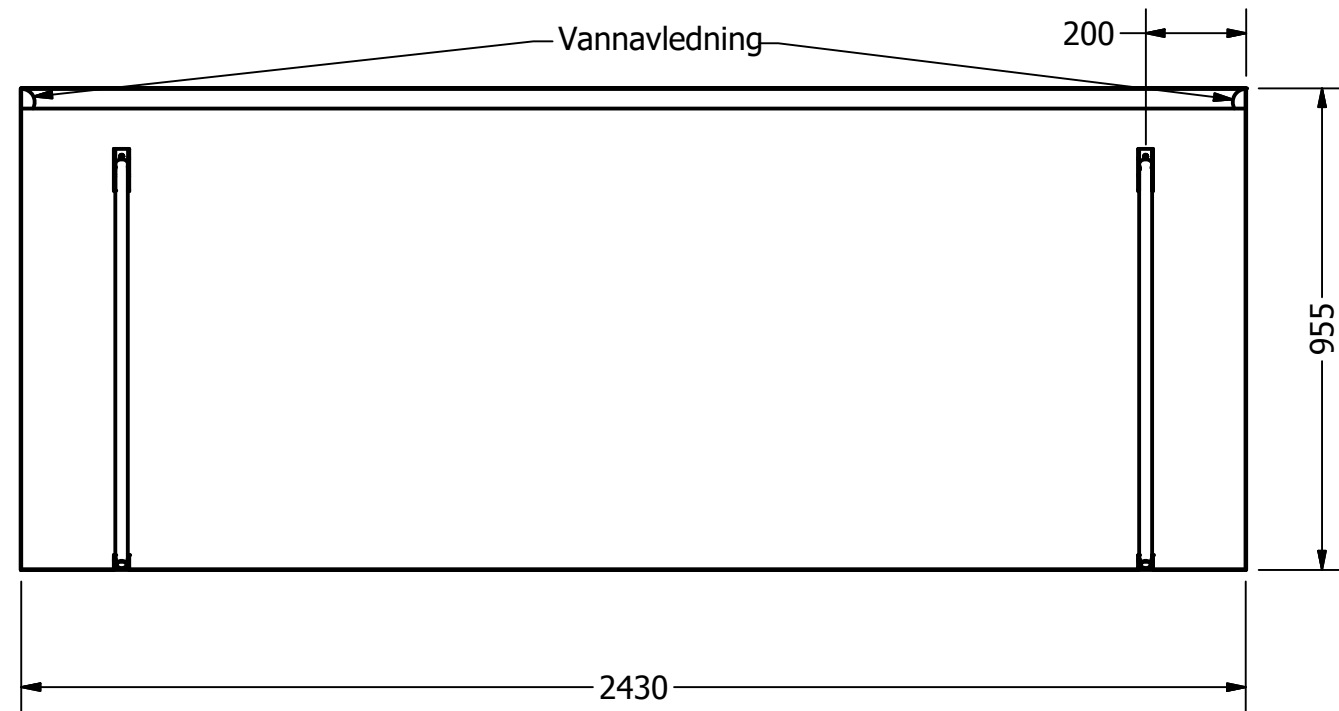
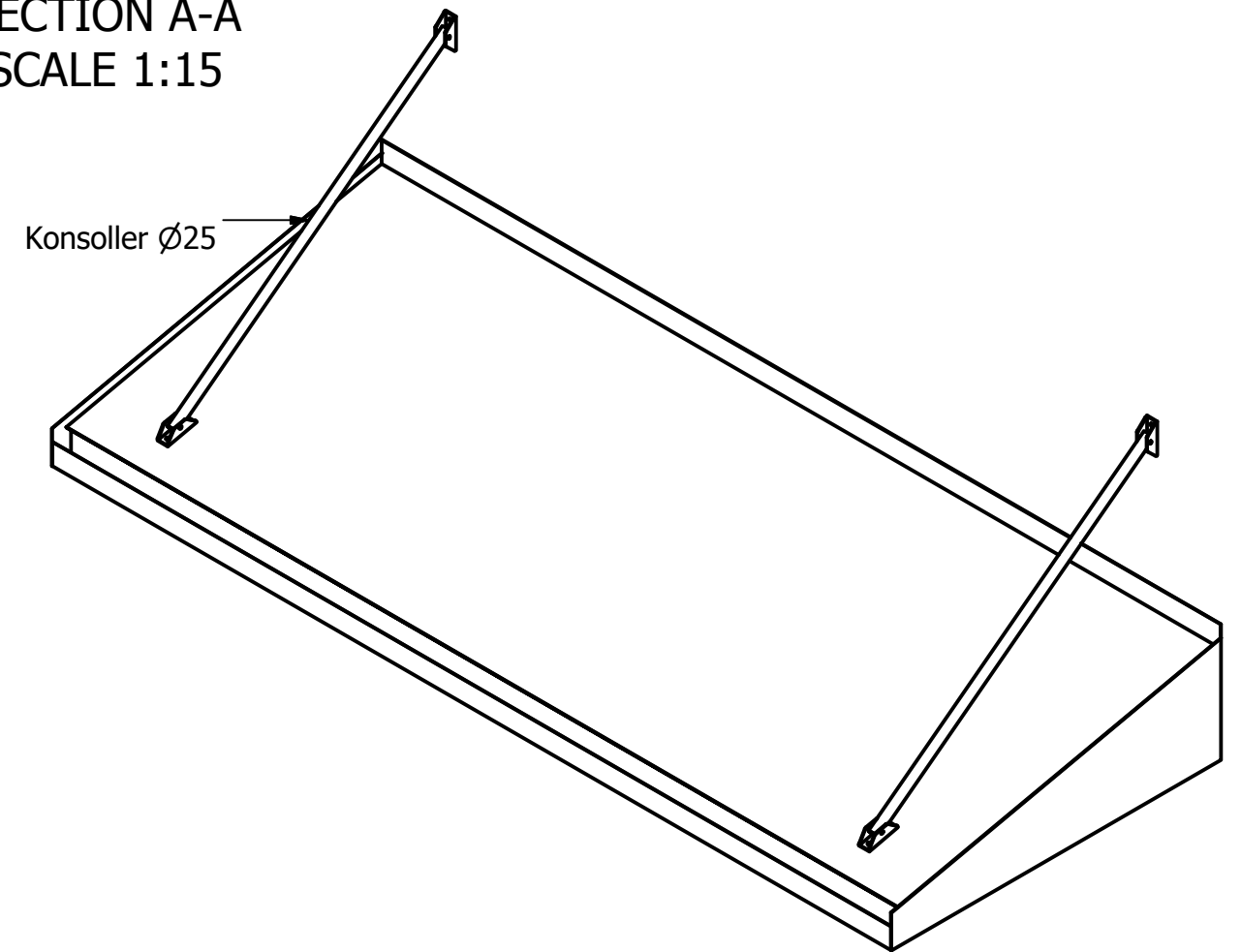
DESIGN TAK[®]
- gör entré

TITEL
Modern Simple Classic 2000mm

| | | |
|----------------------|---|---------|
| STORLEK A3 | DWG NUMMER ModernSimpleClassic-2000 | VERSION |
|----------------------|---|---------|



SECTION A-A
SCALE 1:15



DETAIL B
SCALE 1:3

| | | | |
|--|------------|--|--------------------------|
| RITAD AV Albin | 2017-02-14 | DESIGN TAK [®] <i>- gör entré</i> | |
| GODKÄND AV | | TITEL | |
| TOLERANSER ± 2MM | | Modern Simple Classic 2430mm | |
| SKALA 1:15 | | STORLEK | |
| Tillverkas enligt: SS-EN:1090-3 EXC-2 | | A3 | DWG NUMMER |
| ISO 10042:2005 | | | ModernSimpleClassic-2430 |
| Kvalitetsnivå C | | | VERSION |
| | | | Sheet 3 of 3 |