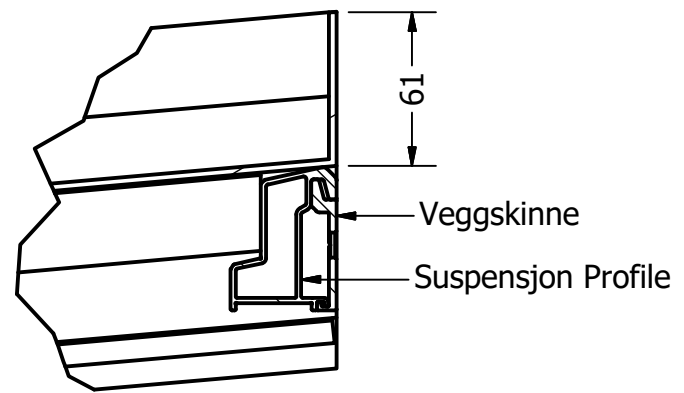


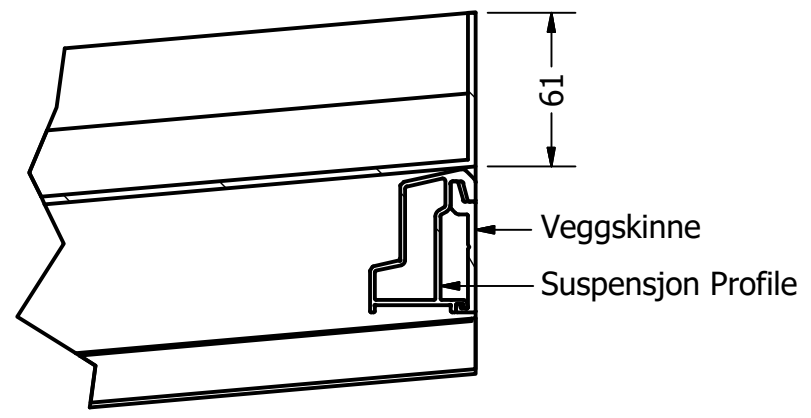
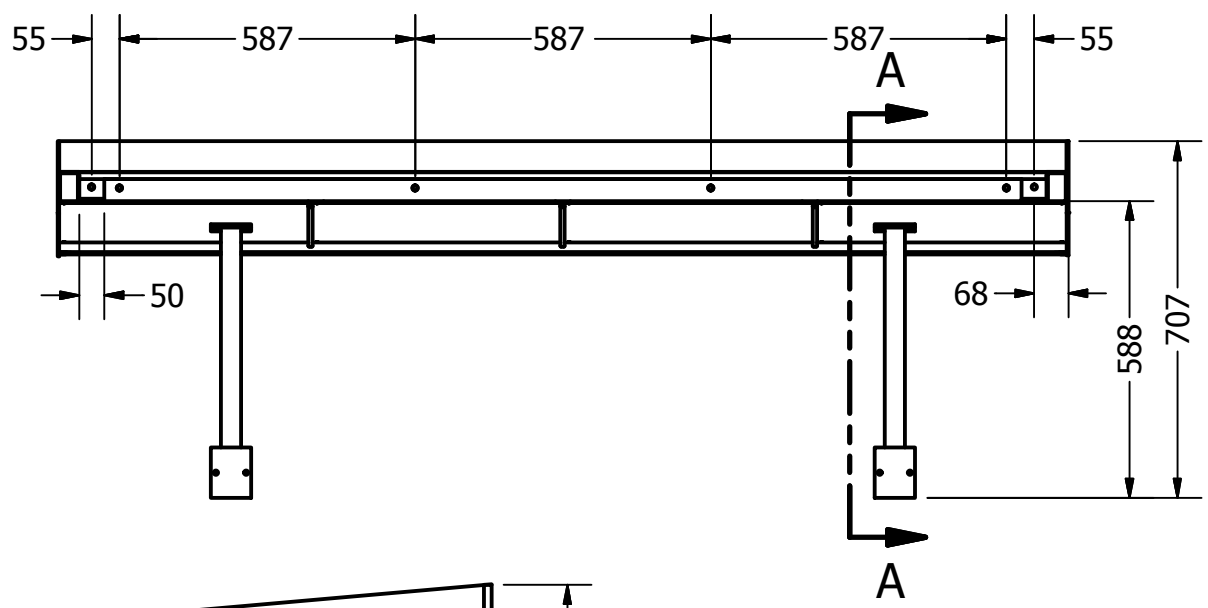
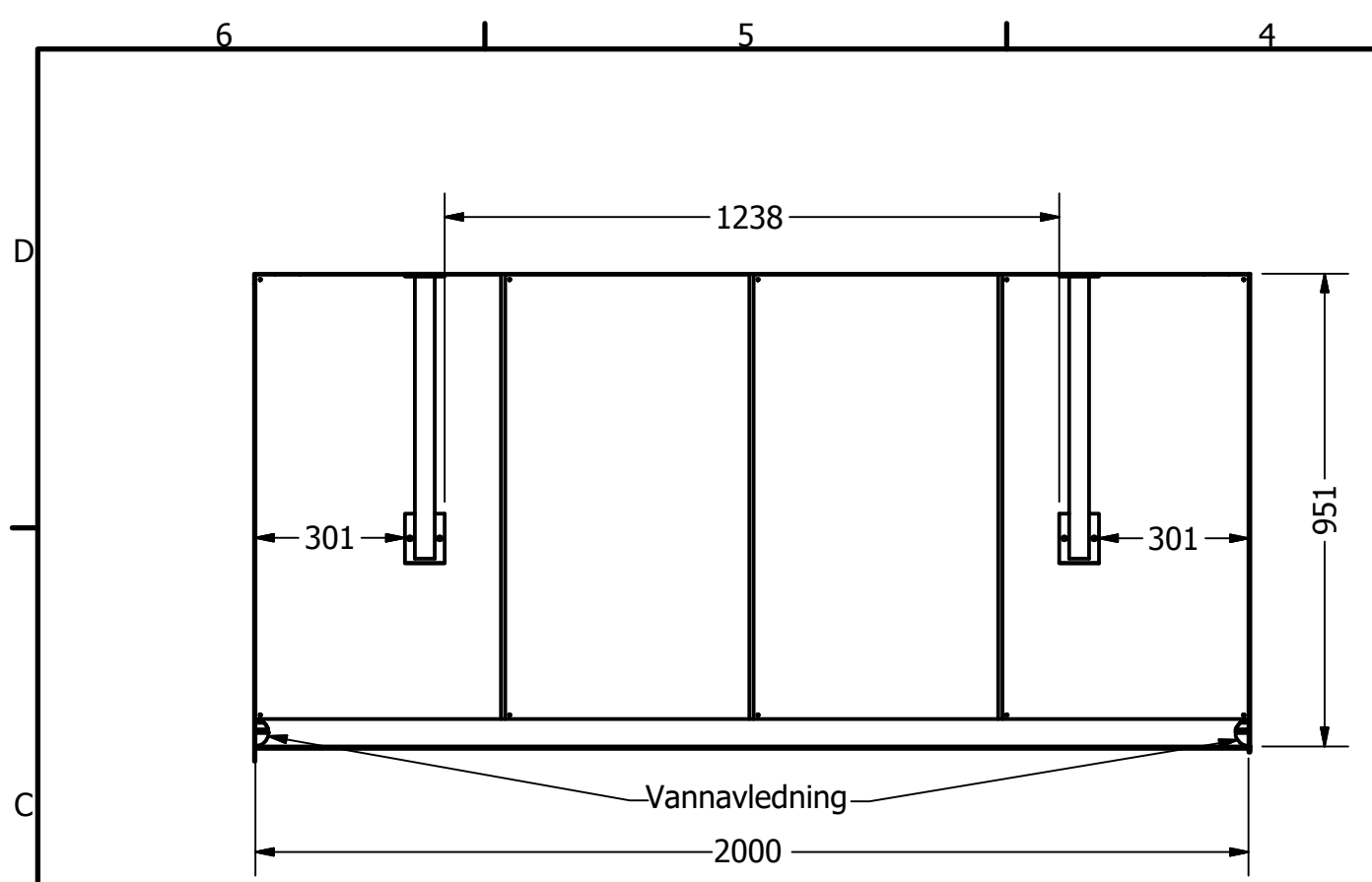
SECTION A-A
SCALE 1:15



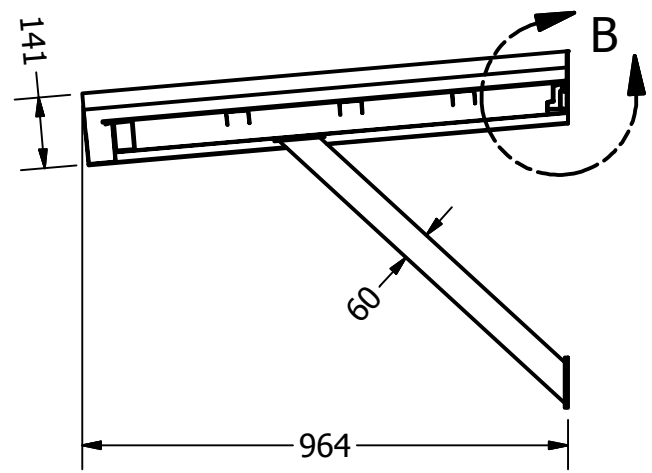
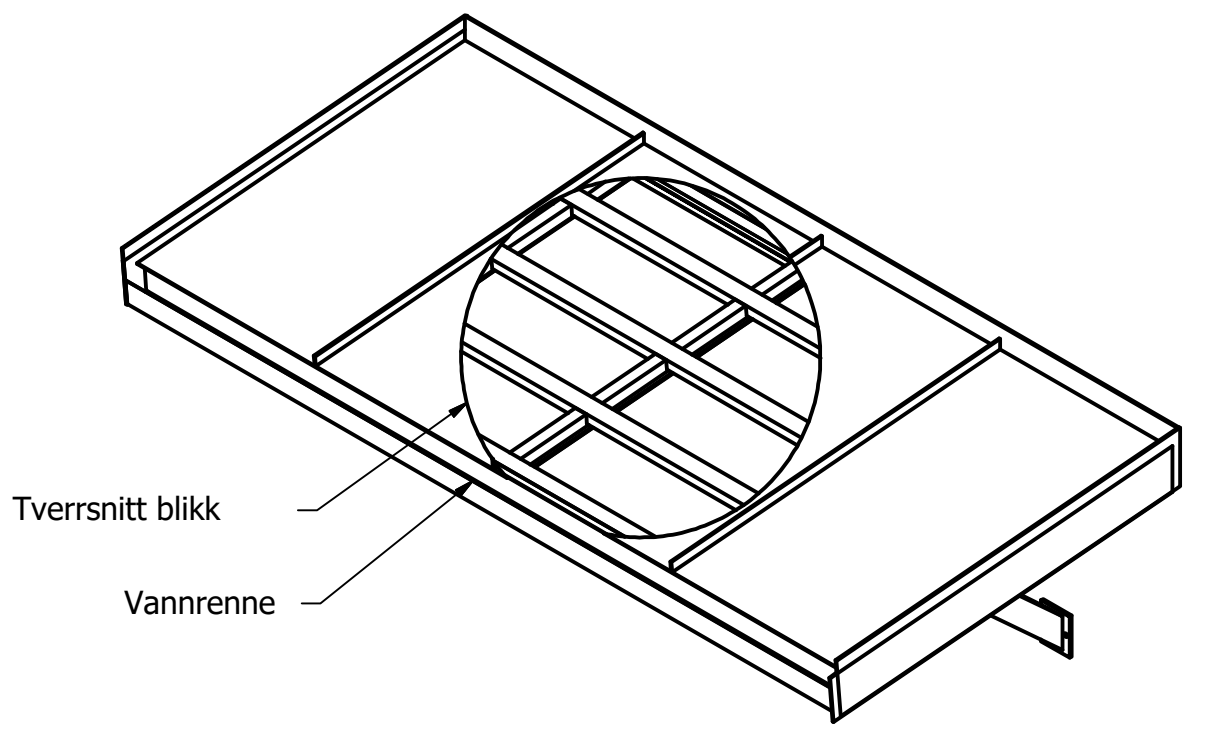
DETAIL B
SCALE 1:3

RITAD AV Albin	2017-02-14
GODKÄND AV	
TOLERANSER ± 2MM	
SKALA 1:15	
Tillverkas enligt: SS-EN:1090-3 EXC-2	
ISO 10042:2005	
Kvalitetsnivå C	

DESIGN TAK [®] <i>- gör entré</i>		
TITEL		
Modern Flat Console Seamed 1500mm		
STORLEK	DWG NUMMER	VERSION
A3	ModernFlatConsoleSeamed-1500	
Sheet 1 of 3		



DETAIL B
SCALE 1:3



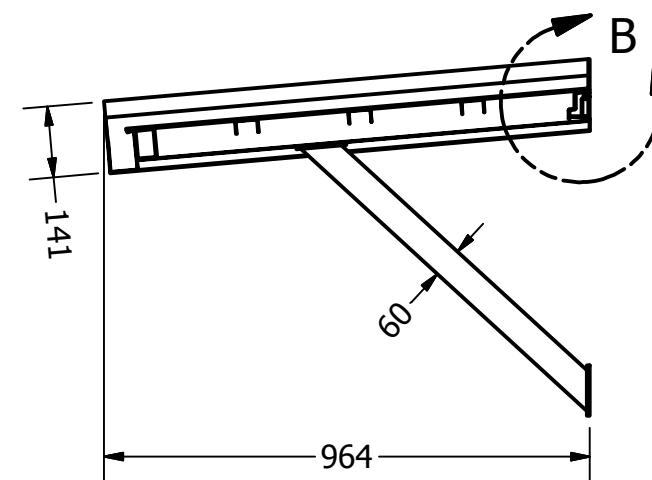
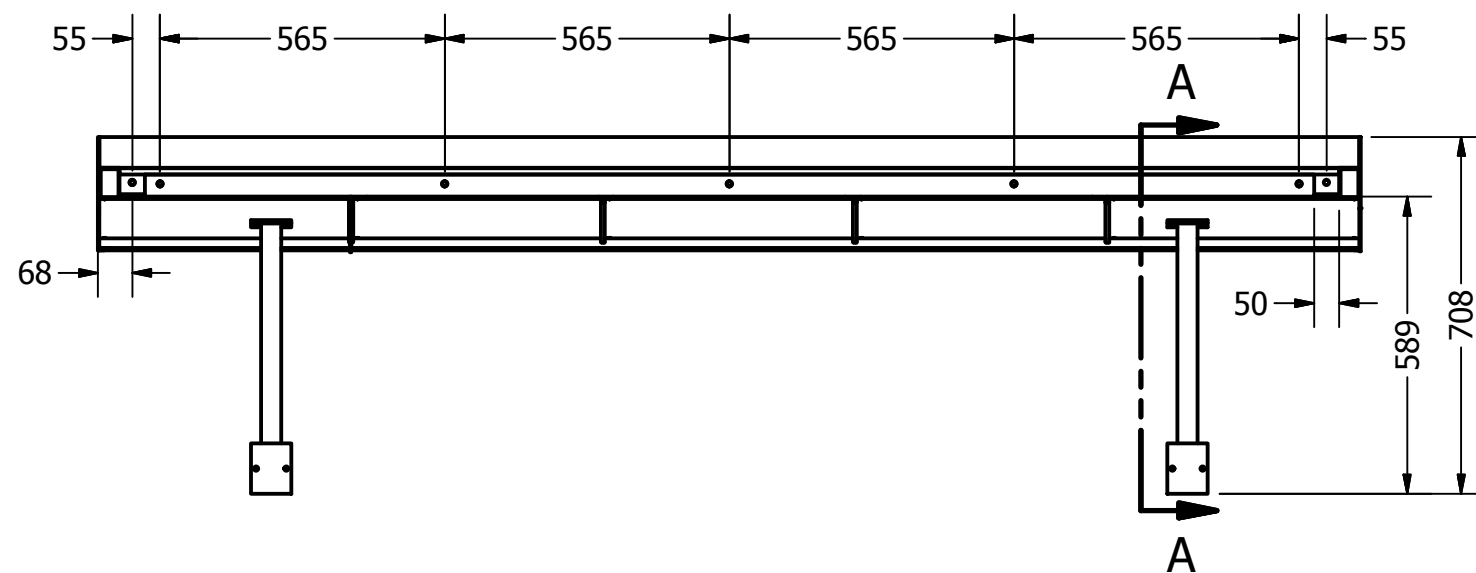
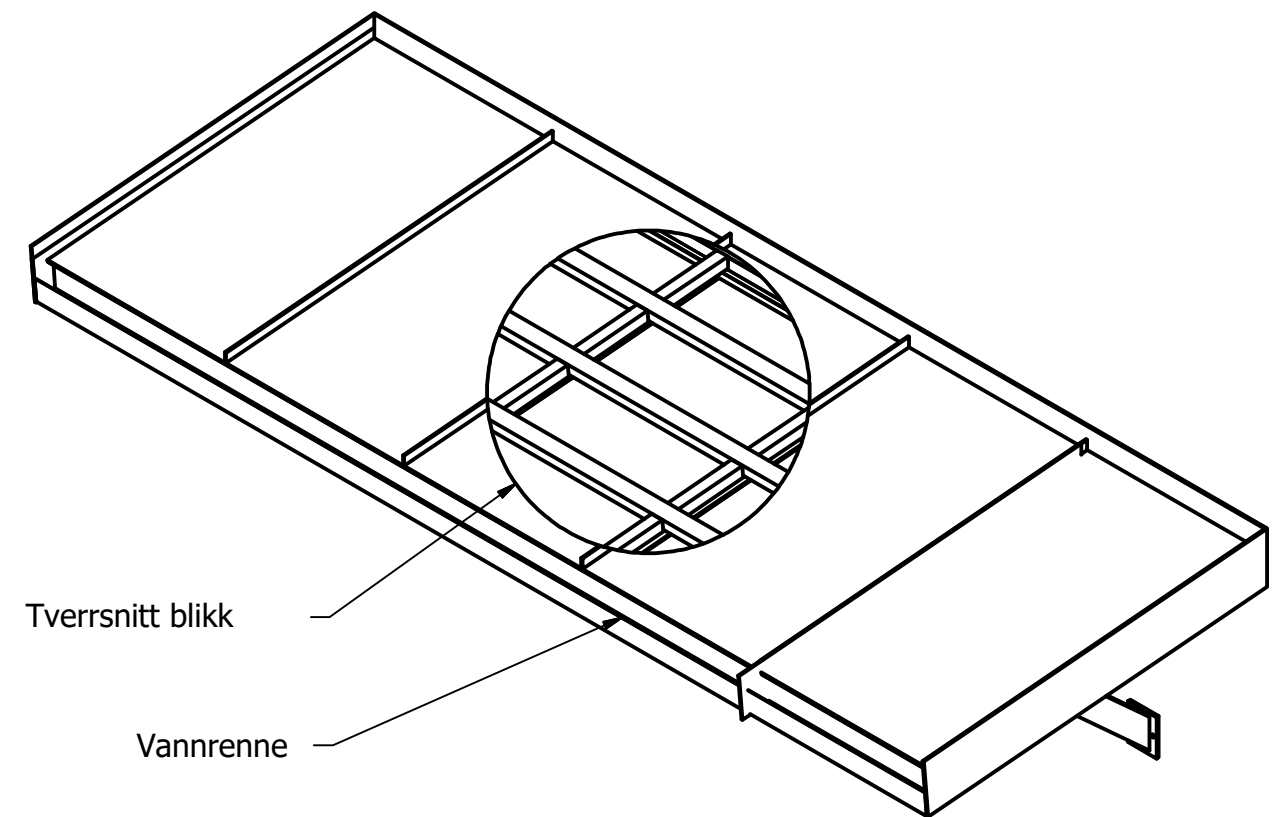
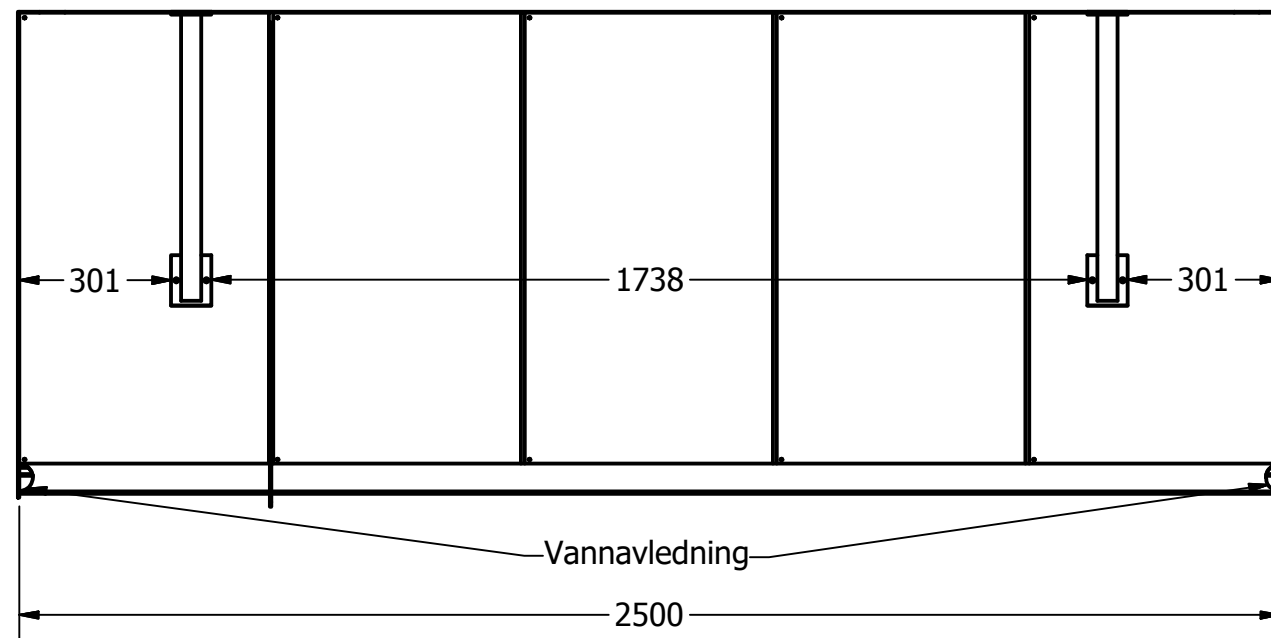
SECTION A-A
SCALE 1:15

RITAD AV Albin	2017-02-15
GODKÄND AV	
TOLERANSER ± 2MM	
SKALA 1:15	
Tillverkas enligt: SS-EN:1090-3 EXC-2	
ISO 10042:2005	
Kvalitetsnivå C	

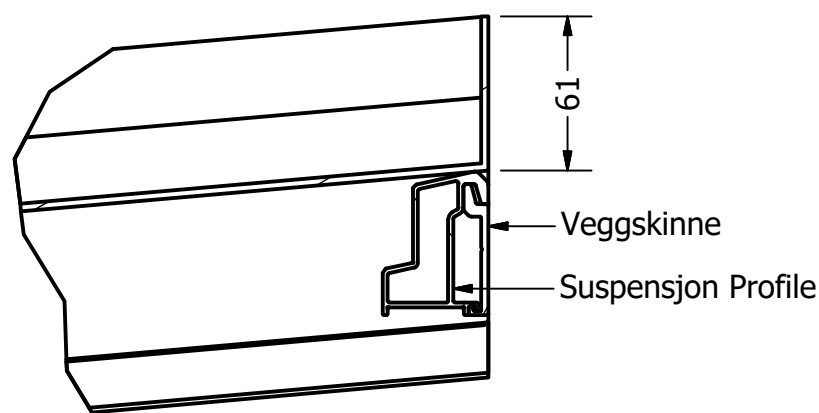
DESIGN TAK[®]
- gör entré

TITEL
**Modern Flat Console Seamed
2000mm**

STORLEK A3	DWG NUMMER ModernFlatConsoleSeamed-2000	VERSION
----------------------	--	---------



SECTION A-A
SCALE 1:15



DETAIL B
SCALE 1:3

RITAD AV Albin	2017-02-15	DESIGN TAK [®] <i>- gör entré</i>	
GODKÄND AV			
TOLERANSER ± 2MM		TITEL Modern Flat Console Seamed 2500mm	
SKALA 1:15		STORLEK A3	VERSION
Tillverkas enligt: SS-EN:1090-3 EXC-2		DWG NUMMER ModernFlatConsoleSeamed-2500	
ISO 10042:2005		Sheet 3 of 3	
Kvalitetsnivå C			