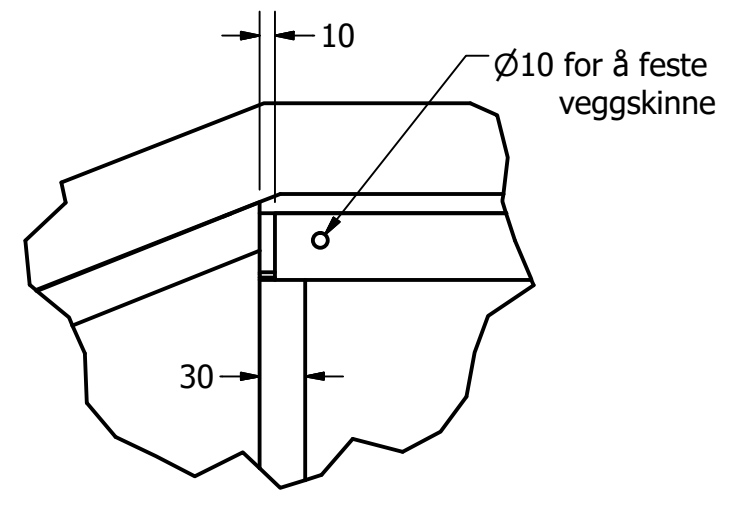
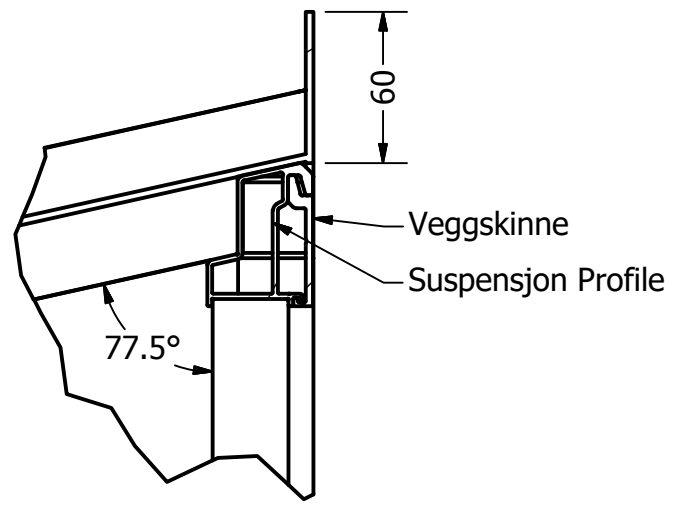
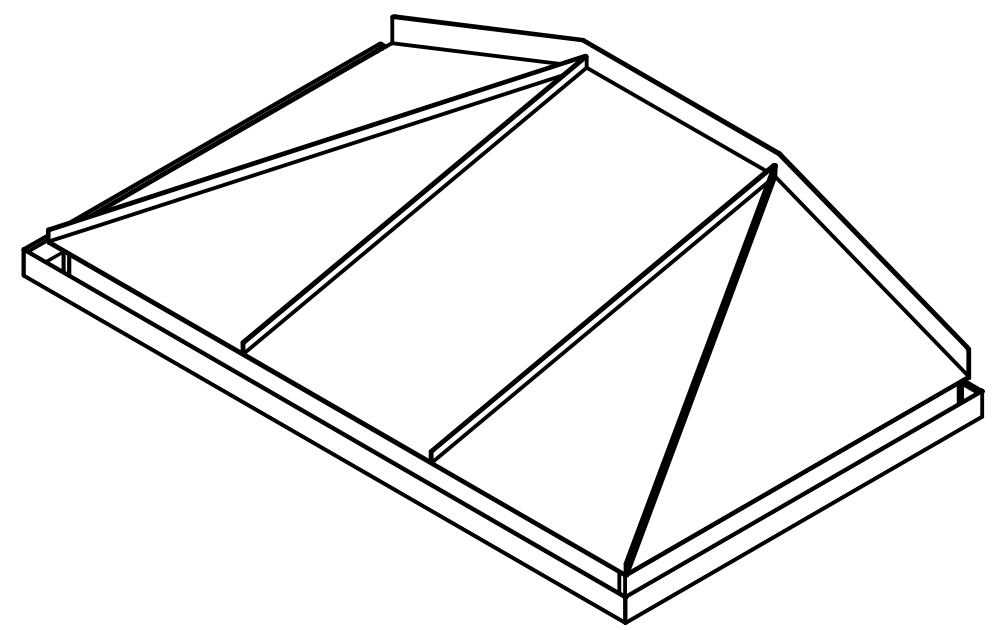
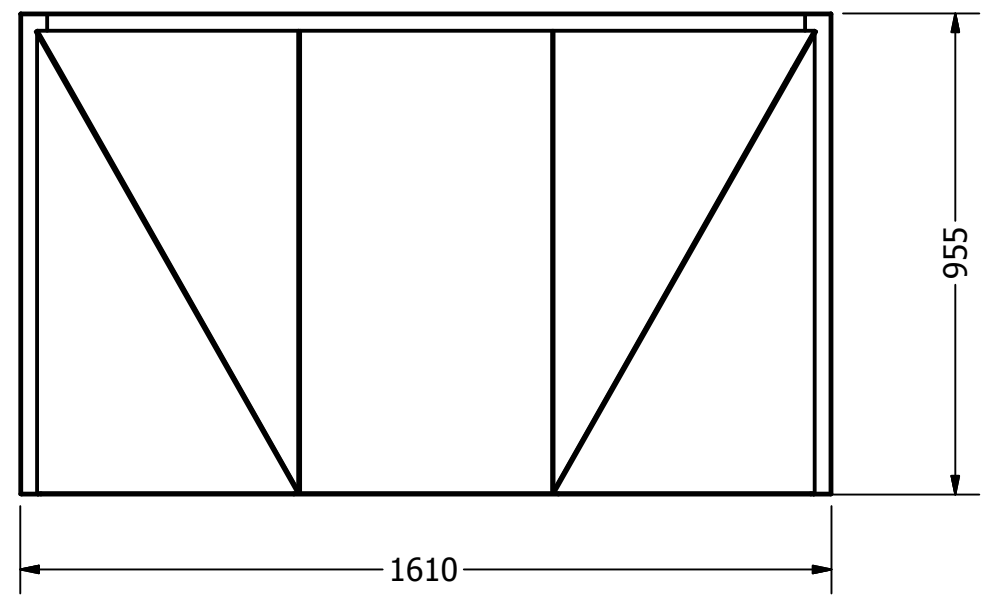


SECTION A-A
SCALE 1:15

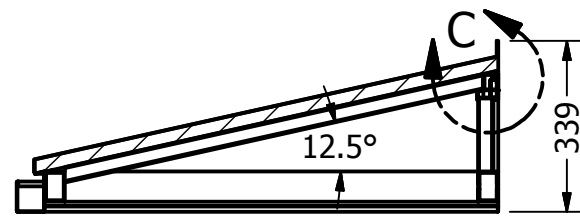
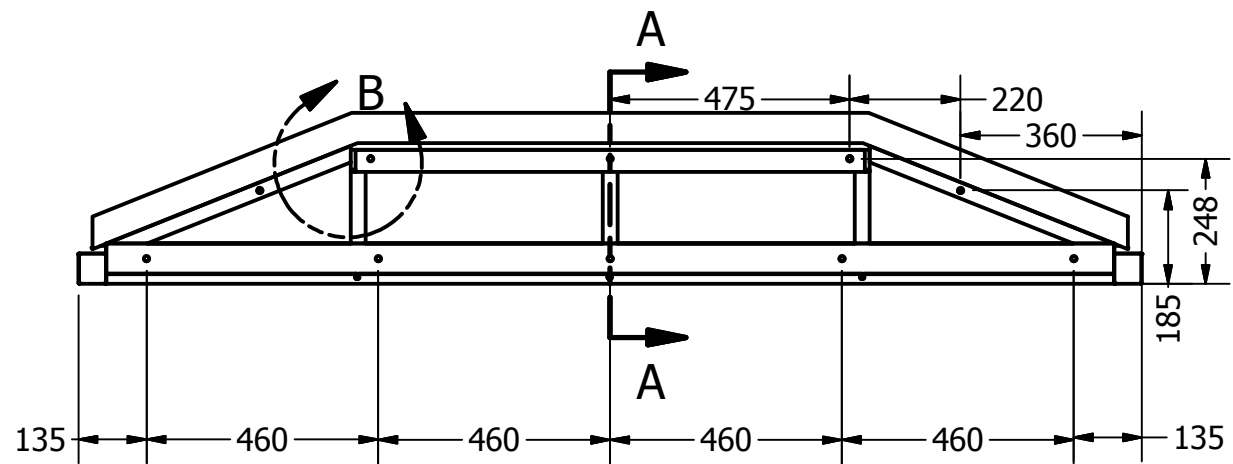


DETAIL C
SCALE 1:5

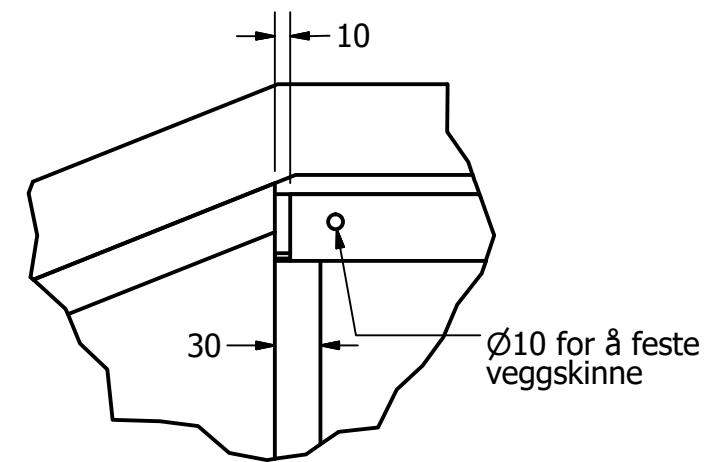


DETAIL B
SCALE 1:3

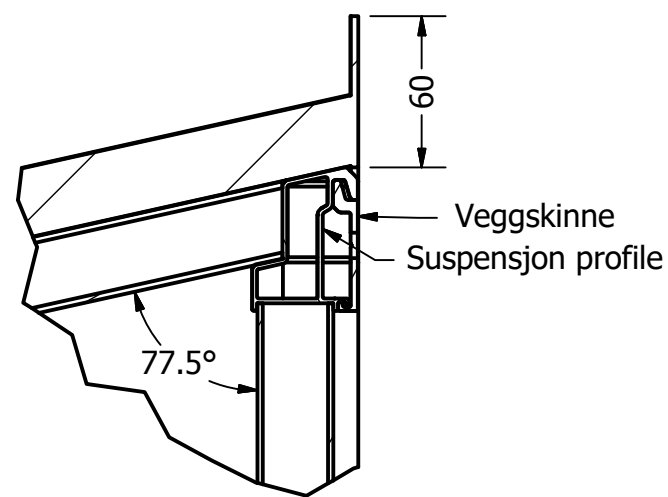
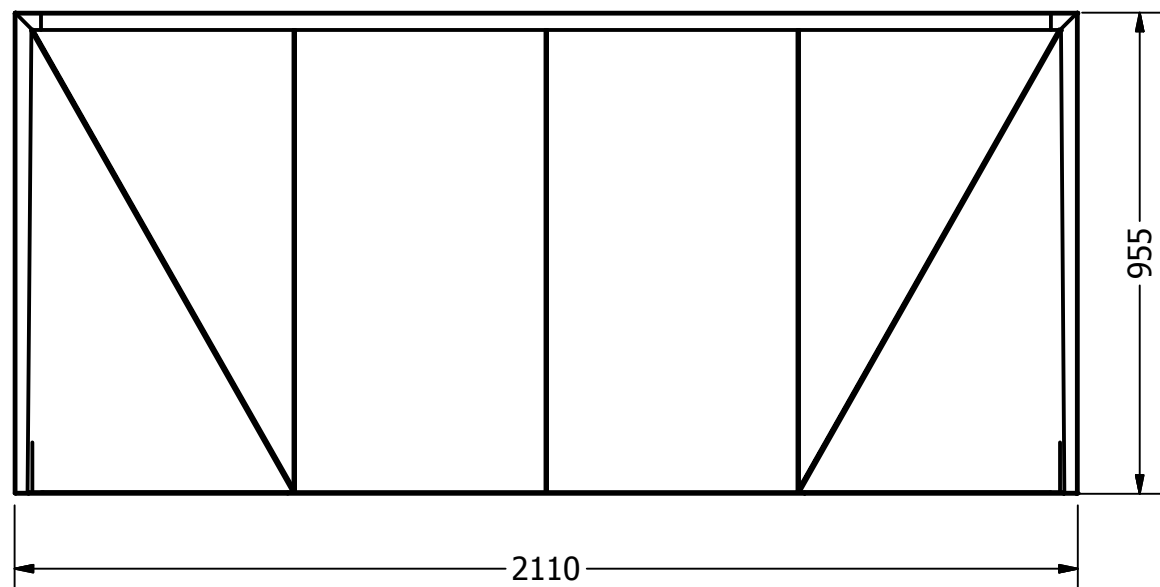
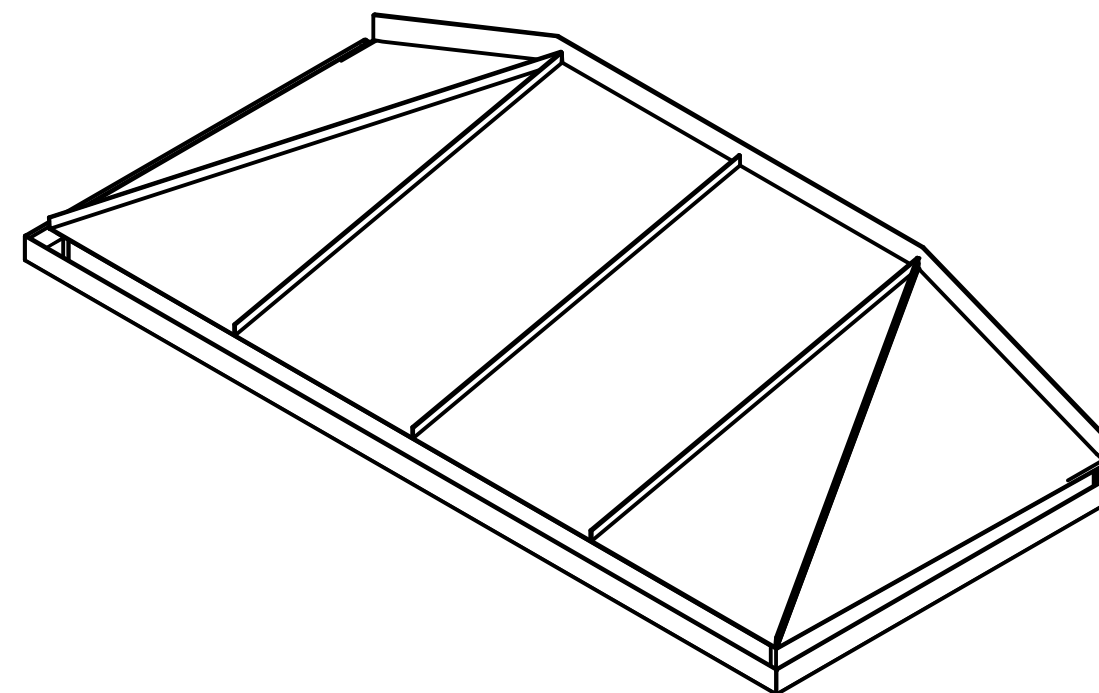
RITAD AV Albin	2017-02-09	DESIGN TAK [®] <i>- gör entré</i>		
GODKÄND AV		TITEL Hipped 1600mm		
TOLERANSER ± 2MM		STORLEK A3		
SKALA 1:15		DWG NUMMER Hipped-1500		VERSION
Tillverkas enligt: SS-EN:1090-3 EXC-2		Sheet 1 of 3		
ISO 10042:2005				
Kvalitetsnivå C				



SECTION A-A
SCALE 1:15

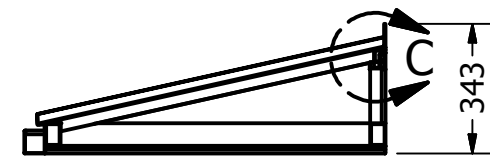
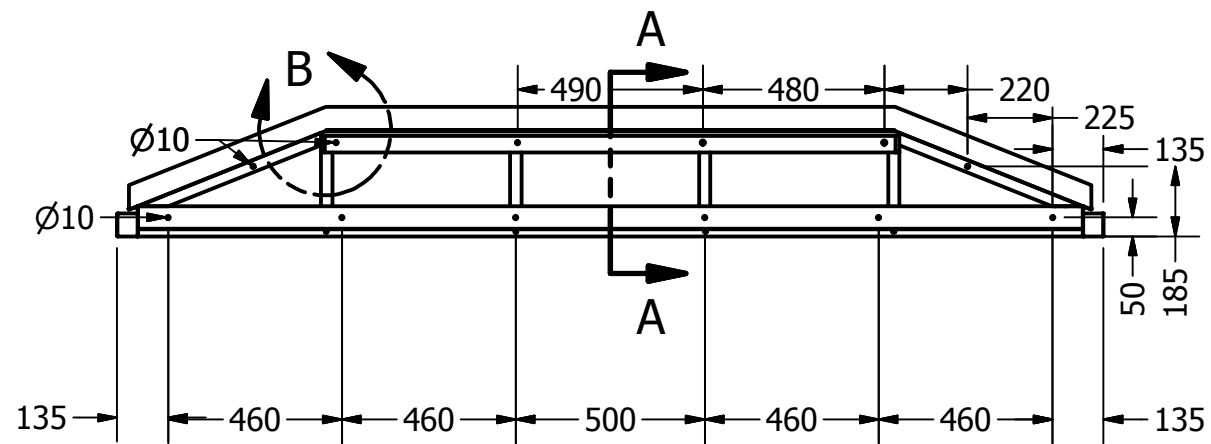


DETAIL B
SCALE 1:5

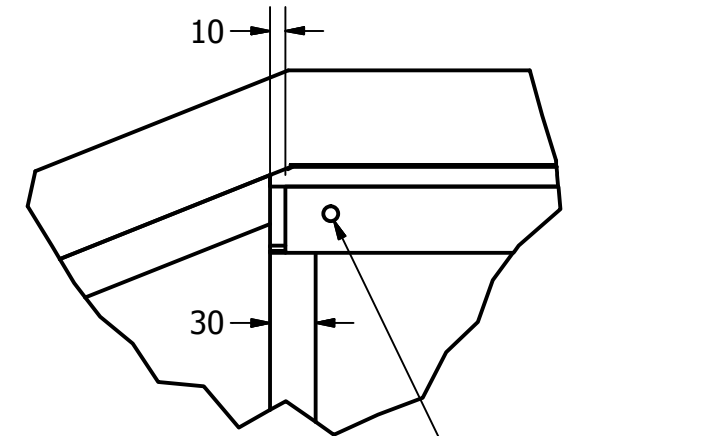


DETAIL C
SCALE 1:3

RITAD AV Albin	2017-02-10	DESIGN TAK [®] <i>- gör entré</i>	
GODKÄND AV		TITEL	
TOLERANSER ± 2MM		Hipped 2100mm	
SKALA 1:15		STORLEK	VERSION
Tillverkas enligt: SS-EN:1090-3 EXC-2		A3	Hipped-2000
ISO 10042:2005			
Kvalitetsnivå C			Sheet 2 of 3

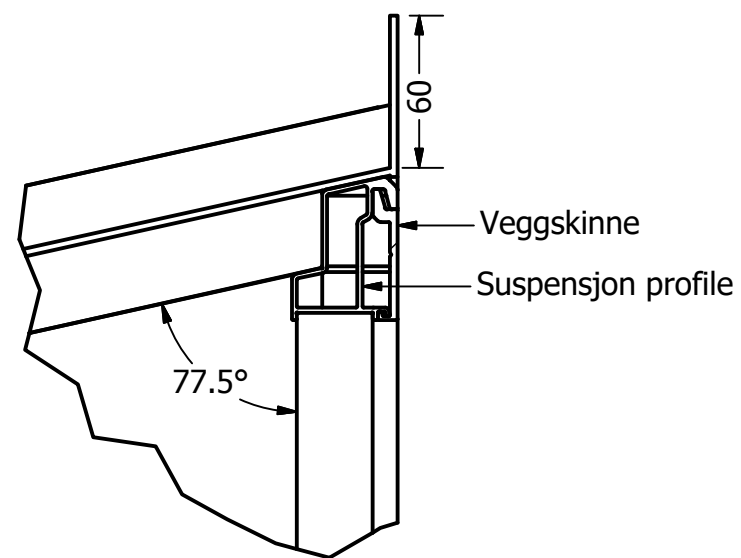
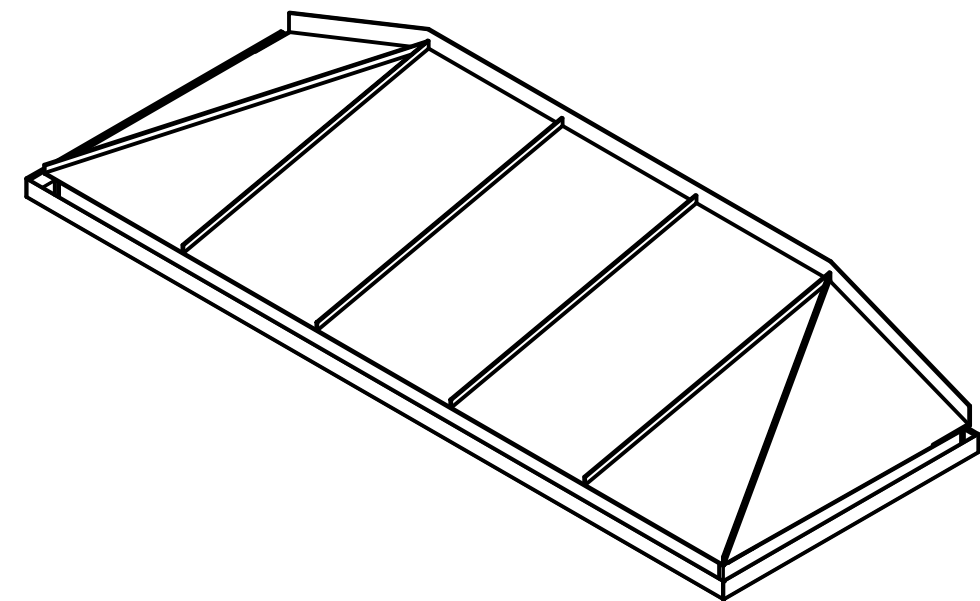
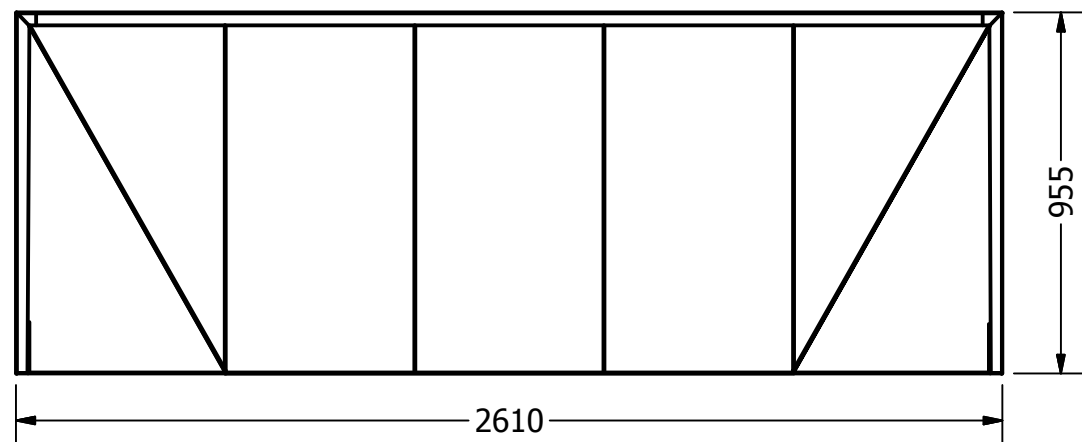


SECTION A-A
SCALE 1 : 20



DETAIL B
SCALE 1:5

Ø10 for å feste
veggskinne



DETAIL C
SCALE 1 : 3

RITAD AV Albin	2017-02-13
GODKÄND AV	
TOLERANSER ± 2MM	
SKALA 1:20	
Tillverkas enligt: SS-EN:1090-3 EXC-2	
ISO 10042:2005	
Kvalitetsnivå C	

DESIGN TAK[®]
- gör entré

TITEL		
Hipped 2600mm		
STORLEK	DWG NUMMER	VERSION
A3	Hipped-2500	
Sheet 3 of 3		