

# iD Inspiration Click Solid 55

LUXURY VINYL TILES - LVT

## Monterings- anvisning

2021

### VERKTØY

- Kniv med rett blad
- Vinkel
- Hvitthodet gummihammer
- Meterstokk / målebånd
- Slagkloss
- Blyant / Linjal
- Avstandsklosser
- Stikk sag

### FORUTSETNINGER

#### Undersøk mottatt gulv

Kontroller plank/flis før og under montering av gulvet. Gulv med synlige feil eller mangler skal ikke monteres. Gulvlegger er ansvarlig for gulvbelegg med feil sorteres ut. Større sammehengende flater skal monteres med gulv fra samme batch/shade. Tarkett erstatter materialer med feil men erstatter ikke arbeidskostnad eller andre kostnader ved eventuell utbedring dersom gulvbelegg med synlige feil/mangler er montert.

#### Akklimatisering

Før montering må du la materialer, lim og underlag akklimatiseres til romtemperatur, dvs. en temperatur mellom 18°C og 25°C i minst 24 timer. Relativ luftfuktighet skal være fra 30–60 %. Undergulvet, som produktet skal monteres på får ikke ha en temperatur som er lavere enn +15°C. Kartonger bør ikke stables over fem stk. i høyden. Pass på at kartongene ligger flatt og parallelt.

#### Inneklima og temperatur

iD Inspiration Click Solid 55 er et termoplastisk gulv. Vær nøye med å ha så jevn og stabil temperatur i rommet som mulig før, under og etter montering. Større temperaturforskjeller kan forårsake dimensjonsforandringer i materialet. Vær derfor oppmerksom på overflatetemperatur på gulvet f.eks ved store vinduspartier. iD Inspiration Click Solid 55 klarer temperaturforskjeller rommet mellom +10°C og +45°C, gulvvarme maks +27°C

#### Underlag

Underlaget skal være plant, fast, tørt og rent samt tilfredsstillende krav til planhet angitt i NS3420 (Maks +/- 3 mm på 2 meter målelengde, 2 mm på 1 meters målelengde og 1,2 mm på 25 cm målelengde). Flekker av farge, olje eller liknende som påvirker vedheft, må fjernes. Merk at asfalt, oljesøl, impregnerings midler, tusjmerker og lignende kan gi misfarging. Ved montering kan RF i underlag av normal betong ikke overskride 85 % RF målt i samsvar med den gjeldende utgaven av NS 3411. Ved montering på betong med gulvvarme må RF ikke overstige 75%. Merk at denne verdien kun gjelder for byggefukt og ikke fukttilskudd ved gulv på grunn, over fyrrom og lignende.

Underlag av trefiberplater antas å inneholde en fuktmengde på 8 % (som tilsvarer 40 % RF ved 20 °C) slik at ikke bevegelser som senere kan forårsake skader oppstår.

Merk at måling av fukt alltid skal utføres av spesielt opplært personell med riktig og kalibrert målevertøy

#### Godkjente underlag:

- Parkett / laminat hellimt til underlaget\*
- Betong / avrettede gulv
- Egnede gulv plater som f.eks gulvgips og gulvspon
- Kompakte PVC belegg (PVC belegg med skumbaksid kan gi for mykt underlag)
- Kompakt linoleum
- Keramiske fliser (maks fug: ≤ 4 mm bred/2 mm dyp)

\*Følg nasjonale regler og forskrifter

NB! Skum underlag eller andre underlag som normalt benyttes under parkett / laminat, enten alene eller i kombinasjon med gulvvarme, skal IKKE benyttes da dette gjør underlaget for mykt.

#### Gulvvarme

iD Inspiration Click Solid 55 kan installeres på vannbåren og selvbegrensede elektriske gulvvarmesystem. Overflatetemperaturen får aldri overstige +27°C.

- Ved montering på gulv med gulvvarme i plater med utfreste spor og varmfordelingsplater eller lignende skal disse dekkes med trykkfaste plater egnet for gulv før legging av iD Inspiration Click Solid 55 for å sikre et trykkfast underlag.
- Ved legging på varmematter/varmefolie skal det legges en trykkfast plate egnet for gulv og anbefalt av varmegulv leverandør på varmematte/ varmefolie før legging av iD Inspiration Click Solid 55 for å sikre et trykkfast underlag.

#### Flytende montering

iD Inspiration Click Solid 55 skal monteres rom for rom og legges flytende som betyr at gulvet ikke skal spikres eller skrues til underlaget. Produktet tåler ikke direkte låsninger og skal legges løst som parkett og laminat, med god avstand til faste installasjoner som vegger, terskler, søyler osv. Gulvet skal ikke låses fast av tunge installasjoner, som innredning, garderobeskap, kjøkken, kjøkkenøy, hyller, ovner og liknende.

iD Inspiration Click Solid 55 skal ikke legges i våtrom, slik som vaskerom, badstue eller baderom. Gulvet skal heller ikke legges i sommer-/vinterhager



## MONTERING

Start montering fra venstre mot høyre. Bordene bør helst legges langs med innfallende lys. I lange smale rom som for eksempel korridorer monteres gulvet i rommets lengderetning. Før du starter montering bør du måle opp rommets bredde (minus bevegelsefugens totale bredde på ca 10-20 mm) og se om den siste bordraden vil bli smalere enn 5 cm. Dersom det er tilfellet bør du kappe noen cm av den første bordraden du monterer slik at du får en bredde som er mer enn 5 cm når du legger inn siste raden. Sorter og miks bord ved montering slik at 2 bord med likt mønster ikke kommer ved siden av hverandre. Endeskjøter skal forskyves minst 30 cm for beste utseende og stabilitet.

## Husk avstand til vegg

Gulvet skal monteres rom for rom med et mellomrom 5-10 mm mellom gulvet og vegg rundt hele rommet ved hjelp av kiler. Kilene fjernes når gulvet er montert. Avstanden mellom gulv og vegg dekkes med fotlist.

## Maksimal leggeflate

iD Inspiration Click Solid 55 skal monteres rom for rom. Rene (rektangulære) flater kan normalt monteres på en sammenhengende flate opp til 200 m<sup>2</sup>. Lengde eller bredde i rommet kan maks være 20 meter. Større flater krever inndeling med bevegelsesfuge. Det anbefales dobbelt ekspansjon (10 mm) Ekspansjonsprofiler skal benyttes i rom som er større enn eller når bredde overstiger 20 meter. Profiler skal ikke festes i gulvet og sørg for at gulvet ikke låses fast. Fugemasse og annet som kan låse fast gulvet skal ikke benyttes.

## Viktig informasjon

Ved montering av iD Inspiration Click Solid 55 ved vinduer som går ned til gulv og utsettes for sollys samt andre områder som kan gi høy overflatetemperatur som feks ovner skal gulvet limes med et 2 komponent lim som klarer høye temperaturer 1,5 meter ut eller rundt nevnte områder. Dersom dette er tilfellet så betyr det at hele gulvet skal limes til underlaget med et lim tilpasset LVT. Arealer som er større enn 200 m<sup>2</sup> eller belastes med tyngre objekter som butikkinredninger skal/bør hellimes til underlaget for beste resultat. Alternativt bør iD Inspiration 55 / 70 Gluedown vurderes. Kontakt teknisk avd ved Tarkett før montering starter.

OBS! Ikke kryp eller gå på gulvet før 2 komponent limet har tørket, benytt plater som trykkfordelende beskyttelse.

## Tildekking

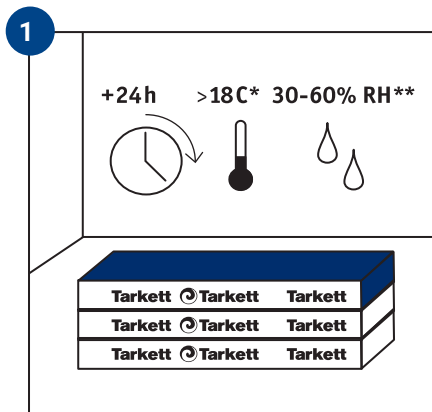
Beskytt alltid det nylagte gulvet med hard papp, plater eller lignende i byggeperioden.

**OBS** Fest aldri teip direkte på gulvet.

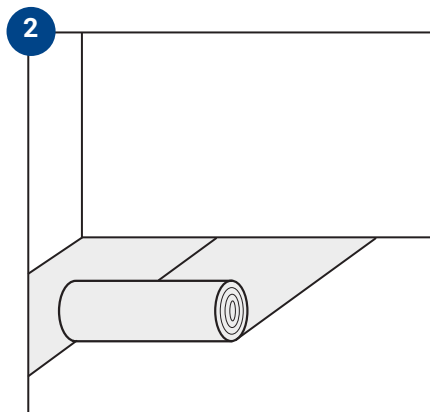
## Rengjøring/vedlikehold/Beskyttelse

- Grus og sand skader gulvet.
- Benytt alltid møbelknotter av filt eller plast under stol- og bordben o.l.
- Møbler skal løftes, ikke dras over gulvet.
- Benytt myke hjul, type W, til møbler og stoler med hjul.
- For ekstra beskyttelse av gulvet anbefales det plate under kontorstoler.
- Fargede gummibaserte hjul, møbelknotter av gummi osv kan forårsake misfarging
- Bruk tørre rengjøringsmetoder som tøvsuging/tørrmopp
- Benytt en fuktig mopp og PH-nøytralt rengjøringsmiddel ved rengjøring med vann
- Hell aldri vann direkte på gulvet.
- Fjern flekker mens de er ferske
- Løsningsmidler eller ripende rengjøringsmidler skal ikke benyttes på gulvet.
- Normalt er det ikke behov for voks eller polish på gulvet.

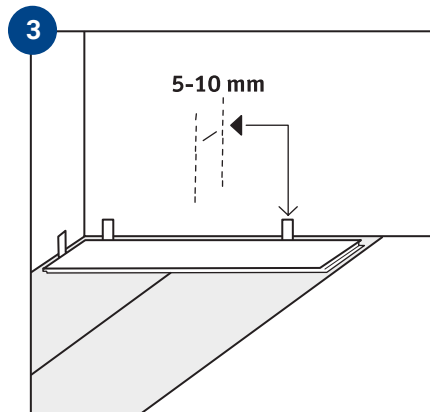
Se separat vedlikeholdsanvisning på [www.tarkett.no](http://www.tarkett.no)



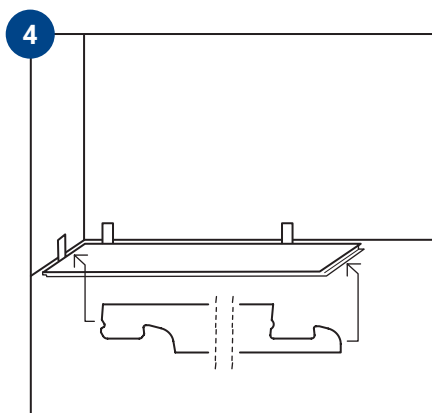
Åpne den første pakken. Kontroller at det er ikke er synlige defekter på laminatbordene før og under montering. Evt. skadede bord skal ikke brukes. Sjekk også at undergulvet er rent, tørt, fast og plant. Ujevnheter > 3 mm slipes eller sparkles bort før legging.



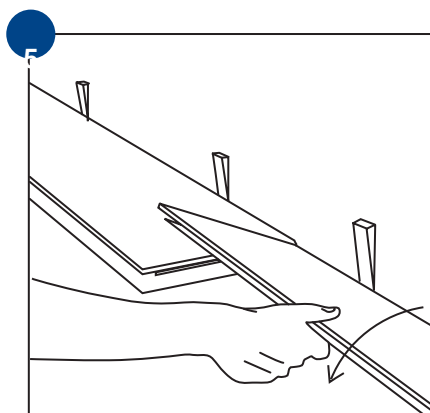
Dersom man ønsker å redusere trinnyd kan Tarkomfort Premium benyttes. Rull Tarkomfort Premium ut til kantene. Tarkomfort Premium skal legges i 90 graders vinkel mot iD Inspiration Click bordradenes lengderetning. Tarkomfort Premium kan ikke benyttes dersom iD Inspiration Click hellimes til underlaget.



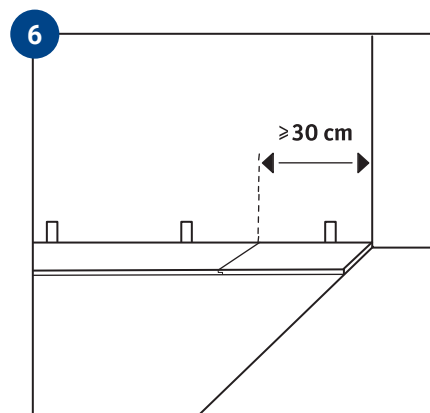
Gulvet skal legges flytende. Lag et mellomrom på noen mm mellom gulv og vegg rundt hele rommet ved hjelp av kiler. Om siste bordraden blir smalere enn 5 cm bør du sage av noen centimeter på første bordraden du legger ned, slik at du får en bredde som er over 5 cm når du legger inn den siste bordraden.



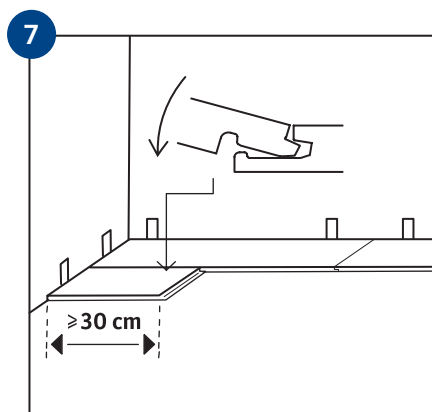
Begynn leggingen i rommets venstre hjørne, og legg første bord med fjærsiden mot vegg og notsporet ut mot rommet slik som vist på bildet.



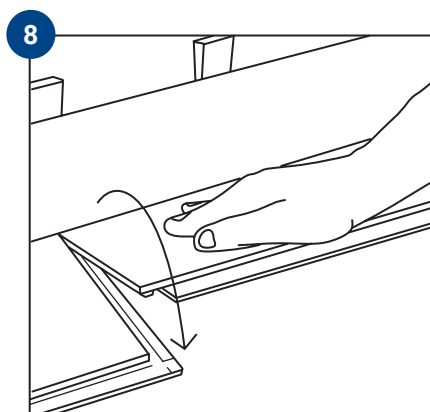
Bordene i første raden monteres sammen ved å føre kortenden på neste bord i vinkel, inn i noten på allerede lagt bord og senkes ned til den ligger plant på gulvet. Trykk ned den korte enden med hånden eller en gummihammer for å låse bordet.



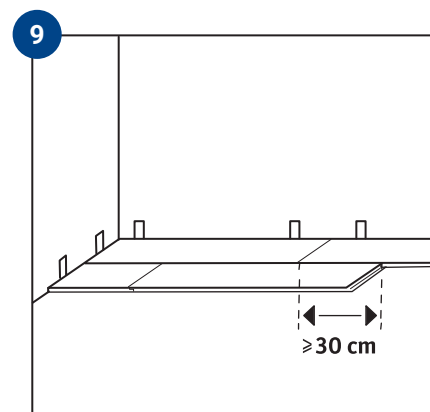
Legg ferdig første raden. Kapp det siste bordet i den første raden til rett lengde. Merk av den nødvendige lengden og skjær langs den merkede linjen og knekk bordet over f.eks. kneet eller en bordkant. (Ved montering av format 30cm x 60cm skal siste bordet på hver rad være min 15cm).



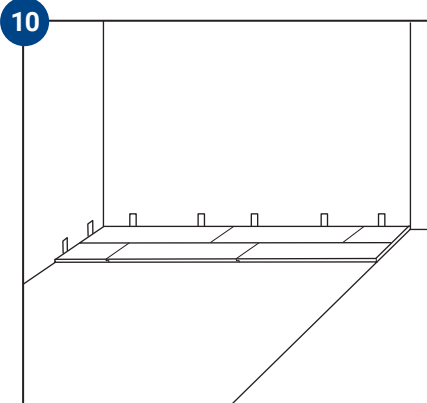
Begynn andre raden med resten av bordet fra første raden (hvis den er minst 30 cm lang, ved montering av format 30 cm x 60 cm skal startbordet på hver rad være min 15 cm). Husk distansekiler mot vegg. Vipp bordets langside mot langsiden av den første rekken.



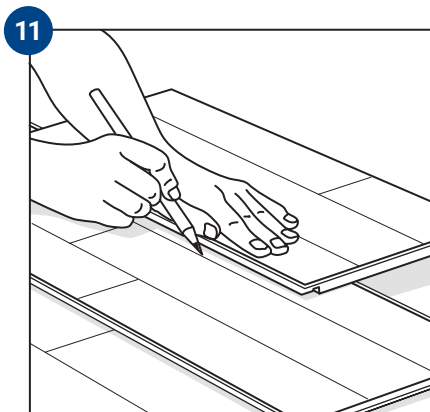
Legg resten av den andre rekken ved å vinkle dem sammen med den korte enden slik at de låser. Trykk den korte enden ned med hånden eller en gummihammer slik at den legger seg i riktig posisjon.



OBS! Tverrgående skjøter skal alltid forskyves minst 30 cm for beste utseende og stabilitet.

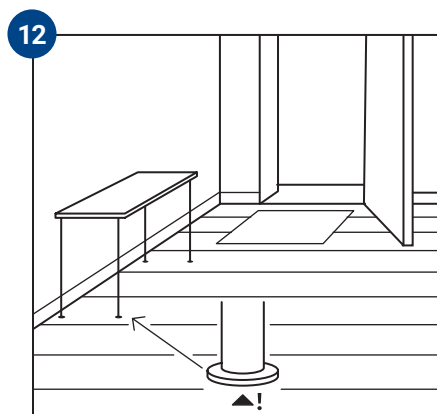


Bruk resten av det avskårne bordet fra den andre rekken, og start tredje rekke. Fortsett slik til hele gulvet er lagt. Glem ikke at forskyvningen skal være minst 30 cm mellom to tilstøtende rekker.



Hvis bordene i siste rekke er for brede, skal du gjøre følgende: Plasser bordet slik at det ligger på toppen av bordet i siste rekke. Bruk et kort bord i sin fulle bredde som måleverktøy ved å plassere bordet inntil veggen, oppå bordet som skal legges (glem ikke mellomrommet på 8-10 mm). Trekk deretter dette brettet langs veggen, og marker samtidig med en blyant på bordet som skal legges hvor mye som må kappes av. Sag eller skjær langs linjen, slik at bordet passer inn i avstanden mot veggen.

## Vedlikehold



Bruk tørre rengjøringsmetoder. Beskytt gulvet mot grus og sand. Benytt avtørkningsmatte ved inngangen og møbelknotter under møbler. Se eget punkt om vedlikehold/rengjøring i dette dokument.

### Rør:

Mål rørdiameteren og marker rørets plassering og diameter på bordet.

Borr hull (rørets diameter pluss 5-10 mm) og sag i 45 graders vinkel til

hullet. Legg tilbake delene og juster slik at plasseringen rundt røret blir

bra. Lim fast den løse biten. Skjul med rørmansjetter.

### Avslutning:

Ta forsiktig bort distanseklir og monter lister, sokler, rørmansjetter etc.

Les mer på [www.tarkett.no](http://www.tarkett.no)