

Leggeanvisning

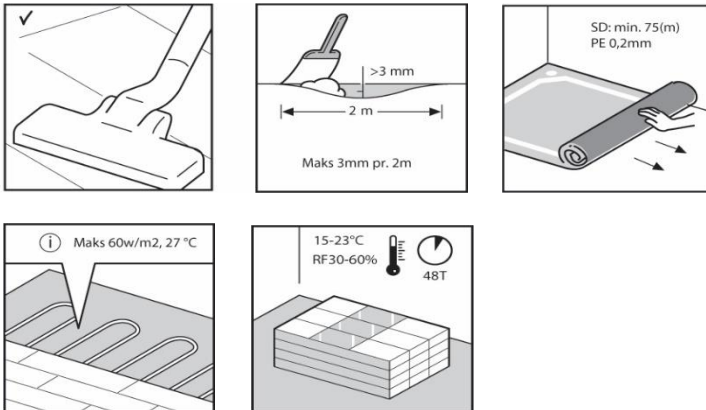
HydroVinyl



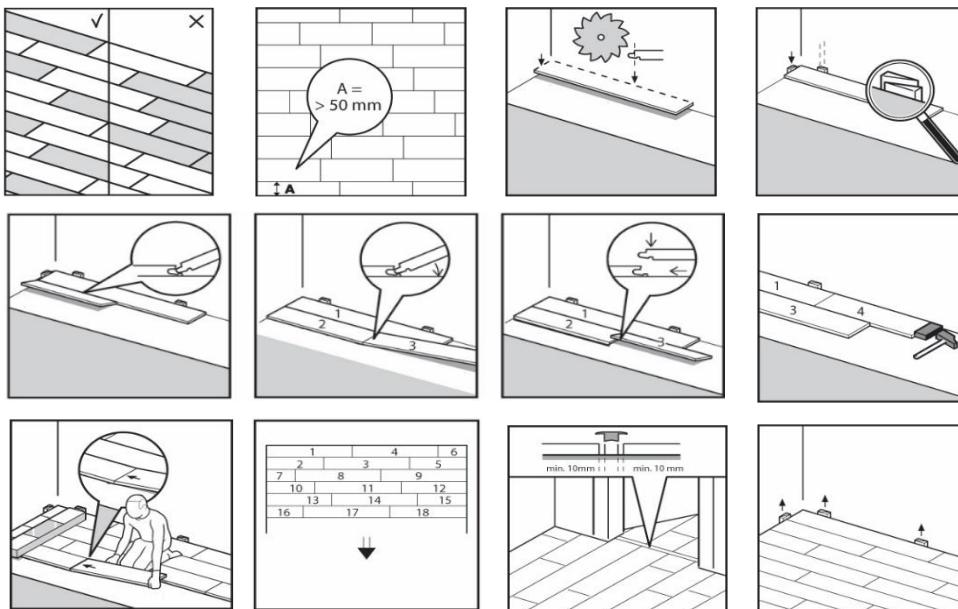
PROFAG NORGE AS, Org.Nr.: 813 989 182.

Adresse: Ferjestedsveien 1, 1606 Fredrikstad // post@profag.no // +47 69 31 45 00

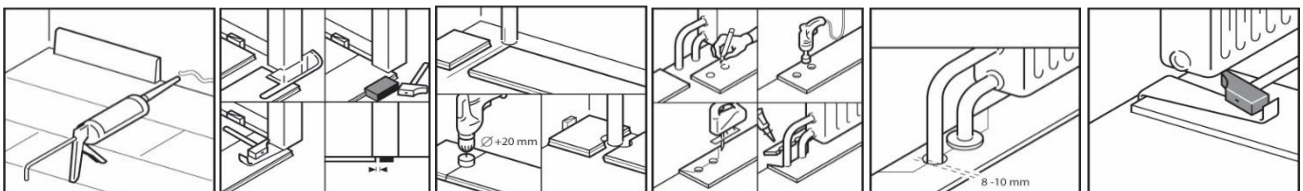
Installasjonsforberedelser



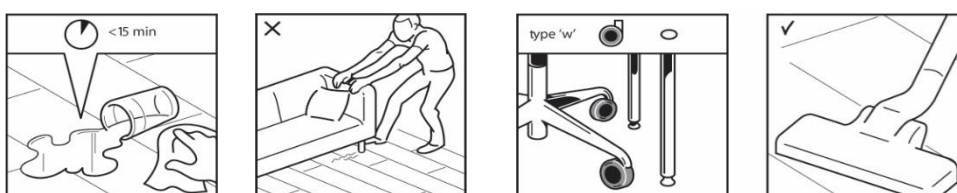
Installasjon av gulvet



Ferdigstillelse av gulvet



Etter installasjon og vedlikehold



Leggeanvisning for flytende installasjon av North Wood HydroVinyl

Leggeanvisningen skal **alltid** leses før installasjon og følges underveis i installasjonsprosessen for å sikre et godt og korrekt resultat, samt for at garantier skal opprettholdes. Ved usikkerhet kontakt din forhandler eller Profag direkte for hjelp (post@profag.no).

Feil eller mangler ved produktet

Dersom det oppstår usikkerhet rundt produktets kvalitet eller skader (produktfeil), er det viktig å gjøre en reklamasjonshenvendelse før gulvet monteres. Hvis så er tilfellet, kontakt din forhandler for videre informasjon og saksgang.

Når et gulv er montert, uansett om det legges av privatperson eller det anvendes en faglært håndverker, anses du som kjøper å ha godkjent produktet når det er installert. **Et lagt gulvbord = et godkjent gulvbord.**

Generell informasjon

HydroVinyl-gulv kan installeres raskt og enkelt takket være det patenterende UNICLIC®-systemet. Det er verken behov for skruer eller lim i forbindelse med montering.

Undergulv og forberedelser

HydroVinyl-gulv legges som et flytende gulv. Underlaget må være rent, varig tørt, jevnt og motstandsdyktig mot spenning og kompresjon. Små, utstående ujevnheter, som malingssøl, gipsrester osv., må fjernes. Maksimalt tillatt avvik på ujevnheter i undergulvet er 3 mm per 2 meter eller 2mm per 1 meter. Ujevnheter må utjevnes med egnet fyllstoff (som for eksempel gulvsparkel eller avrettingsmasse). Legging direkte på teppe, av hvilken som helst slag - er ikke godkjent.

MERK: Helliming til underlaget er mulig.

Før installasjon må fuktighetsmåling av underlaget utføres og protokollføres. Tillatte fuktighetsinnhold i avrettingsmasse i henhold til CM-metoden:

sementbaserte avrettingsmasser:

Generelt < 2,0 % CM / varmegulv < 1,8 % CM.

Kalsiumsulfatbaserte avrettingsmasser:

Generelt < 0,5 % CM / varmegulv < 0,3 % CM.

Underlagstemperaturen må alltid være >10 °C.

Oppbevaring og akklimatisering

Før installasjon, oppbevar de lukkede North Wood-pakkene liggende flatt med luft på alle fire sider i minst 24 timer. Gjennomfør alltid akklimatiseringen i installasjonsrommet ved 15-25 °C og en relativ luftfuktighet på 40-60 %. Dette er like viktig sommer som vinter.

Inneklima

North Wood HydroVinyl-gulv egner seg for rom med normalt nordisk klima. Det er tillatt med sesongvariasjoner i relativ luftfuktighet innenfor intervallet 20-70%. Men, med tanke på egen helse - sørg for et balansert og behagelig romklima. En gjennomsnittlig relativ luftfuktighet bør være på 45-60% og en romtemperatur på ca. 20-22 °C er ideelt. Mye direkte sollys kan føre til fargeendringer.

Kontrollering av varene

Gulvbordene må nøye sjekkes i dagslys for transportskader og eventuelle materielle feil før installasjon. Gulvbord med mindre skader kan brukes på steder der kapping uansett er nødvendig. Små forskjeller i farge og struktur skyldes materialet, forsterker det naturlige preget og er derfor ingen grunn til klage. Forsikre deg om at underlaget og bygningsforholdene oppfyller kravene i disse instruksjonene. Hvis materialet eller bygningsforholdene ikke oppfyller kravene, må du ikke starte installasjonen.

PE-folie / glidelag / fuktsperre

En fuktsperre med en Sd-verdi ≥ 100 m (f.eks. 0,2 mm PE-film - følg produsentens instruksjoner!) må legges på alle mineralske underlag. Denne bør overlape med ca. 20 cm og må tapes sammen i skjøtene. Folien bør trekkes opp ca. 2-3 cm på veggene.

TIPS: Generelt anbefales det å bruke PE-folie på alle typer undergulv for å fremme flytende legging av gulvet - på et glidelag.

Gulvunderlag og gulvvarme

North Wood HydroVinyl leveres allerede med et integrert underlag laget av kork - ingen ytterligere gulvunderlag er nødvendig.

North Wood HydroVinyl egner seg installert over gulvvarme. Det skal alltid monteres en fuktsperre (0,2mm plast) mellom varmekilden og gulvet. Gulvvarmesystemet må være begrenset til maks 60W. pr.m², eller maks tillatt overflatetemperatur på 27 grader celsius. Den anbefalte gjennomsnittstemperaturen på gulvets overflate er mellom 18-23 grader celsius. Du kan lese mer om gulvvarme her: www.profag.no/gulvvarme

Gulvvarmen skal alltid dekke så stor andel av gulvarealet som mulig, slik at man sikrer en jevn varme over hele gulvflaten. Vær obs på å ikke legge varme under faste installasjoner og tykke tepper som kan føre til varmeoppsamling som overstiger 27 grader celsius.

Maksimal romstørrelse

Maksimalt tillatt areal uten ekstra ekspansjonsfuger er 30 m x 20 m (600m²).

Installasjon

Åpne pakken kun under installasjonen og blande planker fra forskjellige pakker for å få et jevnt installasjonsmønster (min. 4 pakker av gangen). Gulvet legges som et flytende gulv. Kun klikkforbindelsen er mekanisk låst. Plankene må ikke limes fast på enkelte punkter, spikres, skrues eller festes med andre tunge gjenstander til underlaget.

Særs tunge gjenstander som kan hindre gulvet i å flyte, f.eks. unormalt tunge kjøkkenøyer, kakkellovner osv., må ikke stå på gulvet (må enten være installert før legging av gulvet, eller med ekspansjonsfuger rundt objektene). Ved usikkerhet, konferer med leverandøren.

TIPS: I rom der delvis fuktighet kan forventes eller svært tunge gjenstander er en del av innredningen, bør man i tillegg lime not og fjør på kort- og langsiden med et D3 trelim.

TIPS: Leggingen bør gjøres i lengderetningen i forhold til lysinnfallet.

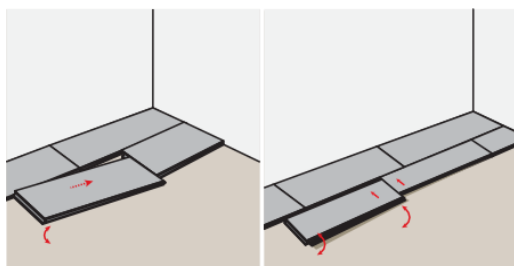
MERK: HydroVinyl er ikke egnet som et selvbærende gulv på bjelkelag.

Legging

Først måler du rommet. Hvis den siste raden er mindre enn 5 cm bred, bør du allerede kutte den første raden, slik at den første og siste raden har omtrent samme bredde. Avstanden til veggen og andre komponenter må være minst 8-10 mm (for større rom minst 1 mm per breddemeter i rommet).

TIPS: Det patenterende UNICLIC® klikksystemet tilbyr 2 varianter for installasjon fra andre rad og utover. Det anbefales å se animert demonstrasjonsvideo på www.profag.no.

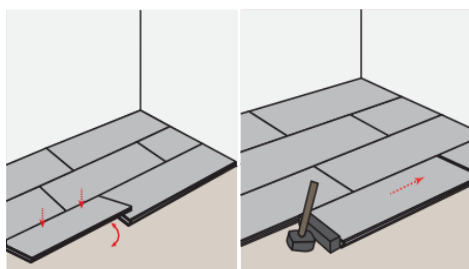
Variant 1: "Vinkel til vinkel":



Første rad: Begynn å legge gulvet i et høyre hjørne av rommet. Legg den første planken slik at fjæren vender mot veggen. Juster den nøyaktig med avstandskiler. Skyv den andre planken med frontfjæren nøyaktig i forlengelsen av den første plankens frontspor/not. Etter at den første raden er nøyaktig justert ved hjelp av en innstillingslist eller snor, begynn å legge den andre raden med det gjenværende stykket av den siste planken i første rad. Kryssfugene eller endefugene bør ideelt sett forskyves med 40 cm, men minst 20 cm.

Andre rad: Den første planken i den andre raden plasseres først med en liten vinkel på langsiden (maks. 10° / 2-3 cm) og klikkes inn i planken i første rad ved hjelp av en slagkloss og hammer. Løft deretter den andre planken og planken ved siden av den - allerede klikket sammen - litt (maks. 10° / 2-3 cm) og klikk dem sammen i lengderetningen. Ved å lett slå på langsiden av planken.

Variant 2: "Vinkelkobling"



Første rad: Begynn leggingen i et høyre hjørne av rommet. Legg den første planken slik at fjæren vender mot veggen. Juster den nøyaktig med avstandskiler. Plasser den andre planken rett foran den første planken og slå den sammen ved å bruke en slagblokk og hammer. Pass på at plankene er justert. Etter at den første raden er presist justert ved hjelp av en innstillingslist eller snor, begynn å legge den andre raden med den gjenværende delen av den siste planken fra første rad. Kryssfugene eller endefugene bør ideelt sett være forskjøvet med 40 cm, men minst 20 cm.

Andre rad: Den første planken i den andre raden plasseres med en liten vinkel på langsiden (maks. 10° / 2-3 cm) og klikkes inn i planken i den første raden ved å bruke en slagkloss og hammer. På forsiden klikkes panelene på plass ved å slå forsiktig med slagklossen. Plasser alltid slagklossen (minst 20 cm lang) på fjæren eller den nedre rillkanten, ikke på "toppsjiktet". Legg de påfølgende plankene i direkte forlengelse av den første.

MERK: Avstandskilene må fjernes etter at installasjonen er ferdig! Til gjenstander som; varmerør, dørstoppere osv. Som penetrerer gulvflaten, hold en avstand på minst 10 mm rundt hindringen. Start fra hullet og skjær ut en kilformet del mot kanten av planken. Legg planken og erstatt den kuttete delen med å lime den tilbake mot planken. Eventuelle dekselkapper og rosetter fås i spesialiserte butikker.

MERK: Skru ikke dørstoppere eller andre objekter gjennom den flytende gulvflaten og ned i undergulvet. Dette vil hindre gulvet i å flyte!

Dørkarmer: Plasser en løs planke med toppflaten vendt ned mot rammen og kutt den med en sag slik at elementene kan legges flytende under. Forsikre deg om at det er tilstrekkelig med plass for plankene å bevege seg, spesielt i dette området - dørrammer må ikke stå fast på gulvet!

TILBEHØR: Fest fotlister til veggen og ikke til det ferdige gulvet. Videre må montering av gulvprofiler ikke forstyrre den flytende konstruksjonen.

Rengjøring, vedlikehold og beskyttelse

Etter installasjonen må det gjennomføres en sluttrensing. Dette kan gjøres ved å feie, støvsuge eller våtmoppe. Ved kraftig smussing kan et PU-rengjøringsmiddel brukes. Vennligst følg våre rengjøringsanbefalinger. Levetiden til ditt gulv avhenger ikke bare av bruken, men også av rengjøringen. Ikke bruk aggressive, løsemiddelholdige eller glyserinholdige midler. Spesielt når de brukes for mye, kan disse skade overflaten. Vær sikker på å følge produsentens instruksjoner på emballasjen. Tørk kun med en fuktig klut - aldri våt! Les mer om vedlikehold på www.profag.no.

I inngangspartiet, bruk smussfangende matter (nitrittmatter) som ikke forårsaker misfarging ved kontakt. Matter med gummi- eller latexbakside, gummihetter på utstyr, stol- eller bordben kan forårsake misfarging av gulvet. Kontaktpunkter bør derfor beskyttes om nødvendig. Bruk kun myke stol- og møbelhjul (type W i henhold til EN 12529).



NORTH WOOD

www.profag.no

PROFAG NORGE AS, Org.Nr.: 813 989 182.

Adresse: Ferjestedsveien 1, 1606 Fredrikstad // post@profag.no // +47 69 31 45 00