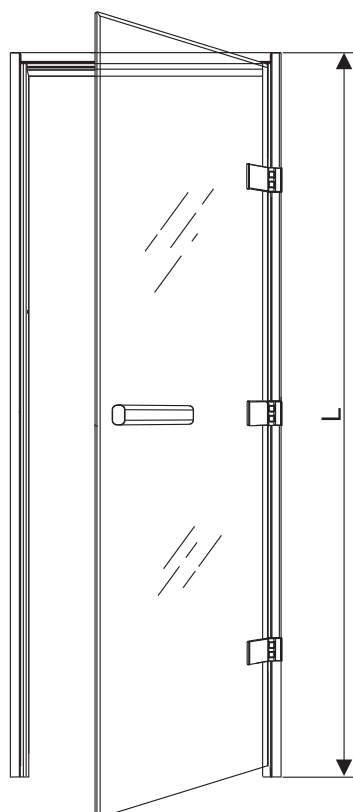


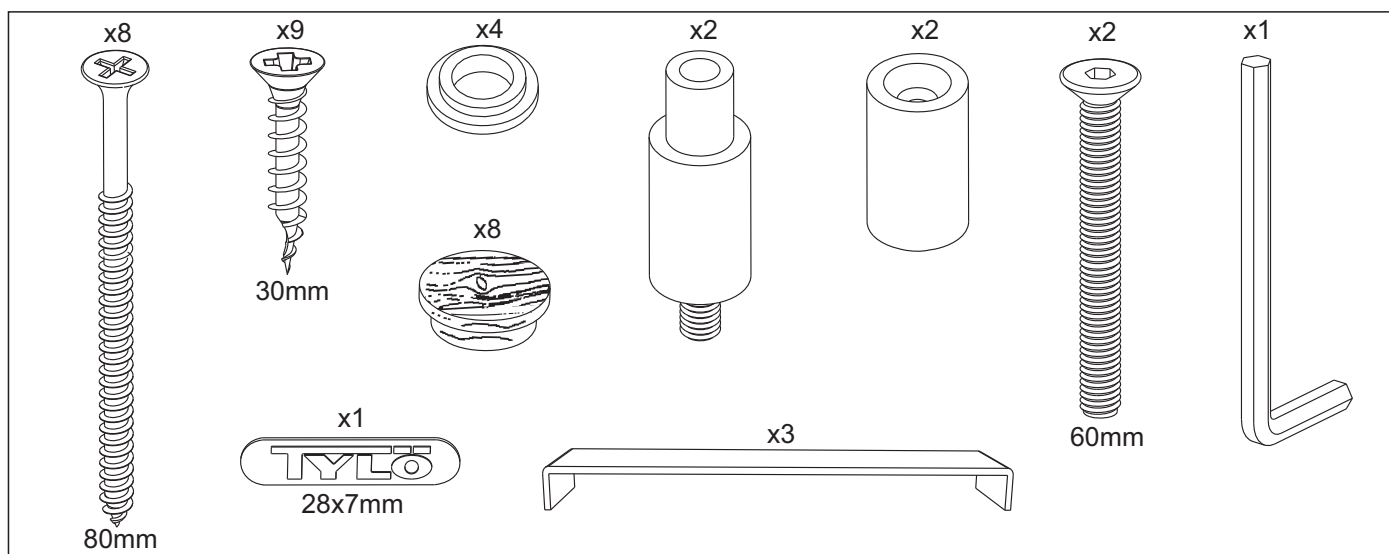
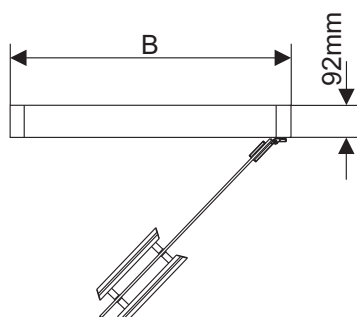
DGL / DGL PLUS



Karmmått /
Frame dimensions /
Wymiary ościeżnicy

DGL		
Dörr/ Door/ Drzwi	B (mm)	L (mm)
7x19	690	1890
7x20	690	1990
7x21	690	2090
8x19	790	1890
8x20	790	1990
8x21	790	2090
10x21	990	2090

DGL PLUS		
Dörr/ Door/ Drzwi	B (mm)	L (mm)
7x19	690	1890



Viktigt! Dörrbladets kanter aktas för slag och stötar. Kan monteras höger- eller vänsterhängd.

Important! The edges of the door leaf should be protected from knocks and impacts. Can be fitted right or left-hung.

Wichtig! Die Kanten der Tür sind vor Schlag und Stoß zu bewahren. Kann links oder rechts eingehängt werden.

Importante! Prendre garde aux coups et aux chocs sur les côtés du vantail de la porte. Montage porte main droite ou porte main gauche.

Importante! Los bordes de la hoja de la puerta se deben proteger contra golpes e impactos. Puede colocarse hacia la derecha o hacia la izquierda.

Belangrijk! De hoeken van het blad van de deur moeten worden beschermd tegen stoten en botsingen. De deur kan links- of rechtsopenend worden gemonteerd.

Importante! Gli spigoli dell'anta della porta debbono essere protetti da urti e colpi. Essa può essere montata per apertura a destra o a sinistra.

Внимание! Избегать ударов и толчков о края двери. Может подвешиваться на правую или левую сторону дверной коробки.

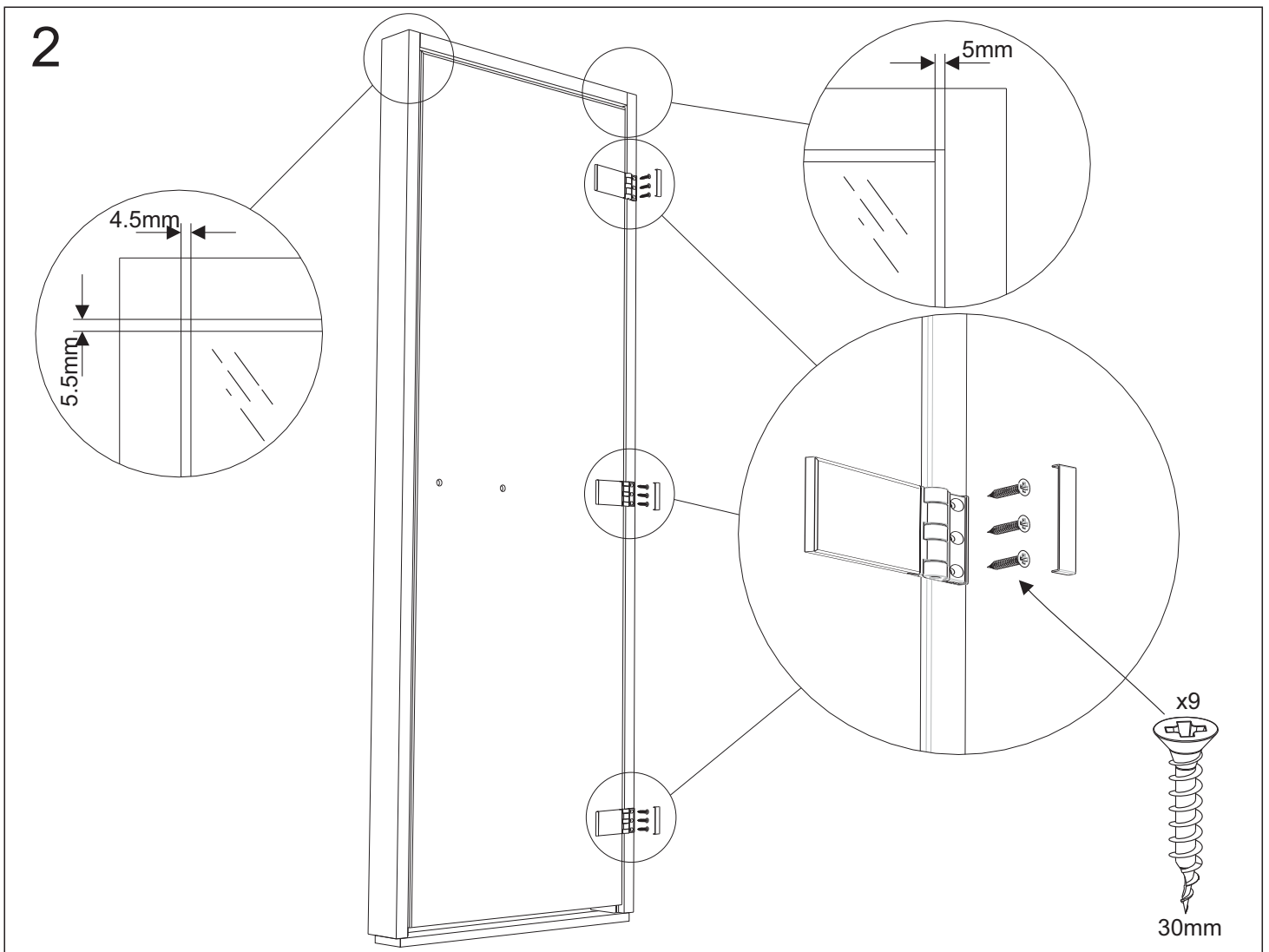
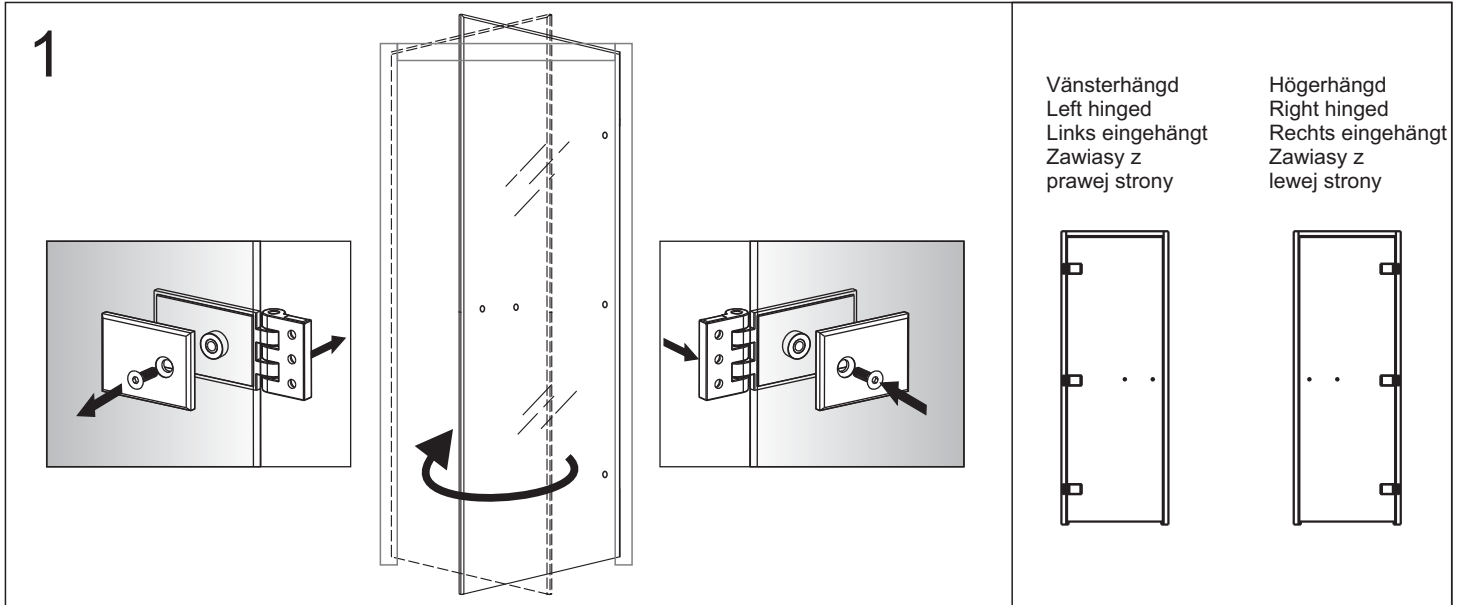
Uwaga! Należy unikać wszelkich naprężeń i uderzeń w szybę drzwi i jej krawędzie. Drzwi mogą być montowane prawo lub lewostronnie.

Dörren levereras högerhängd. För att göra om dörren till vänsterhängd gör enligt bild 1. Ska dörren vara högerhängd gå direkt till bild 2.

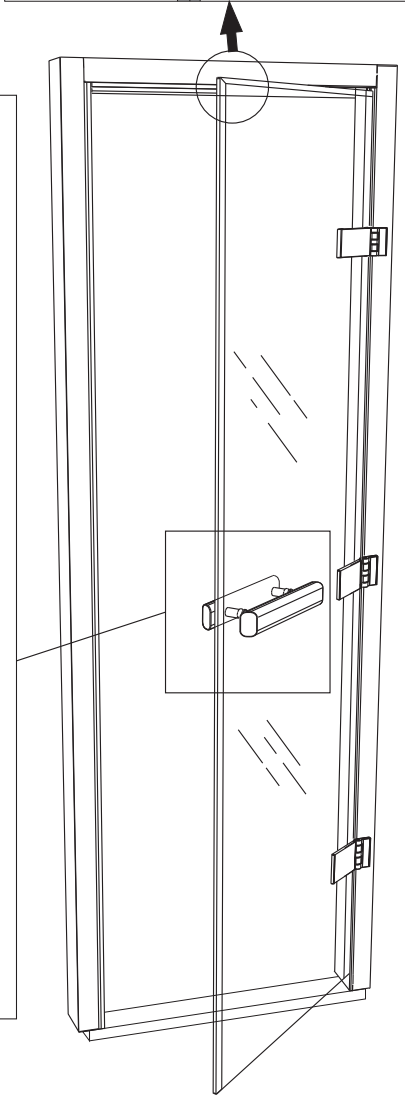
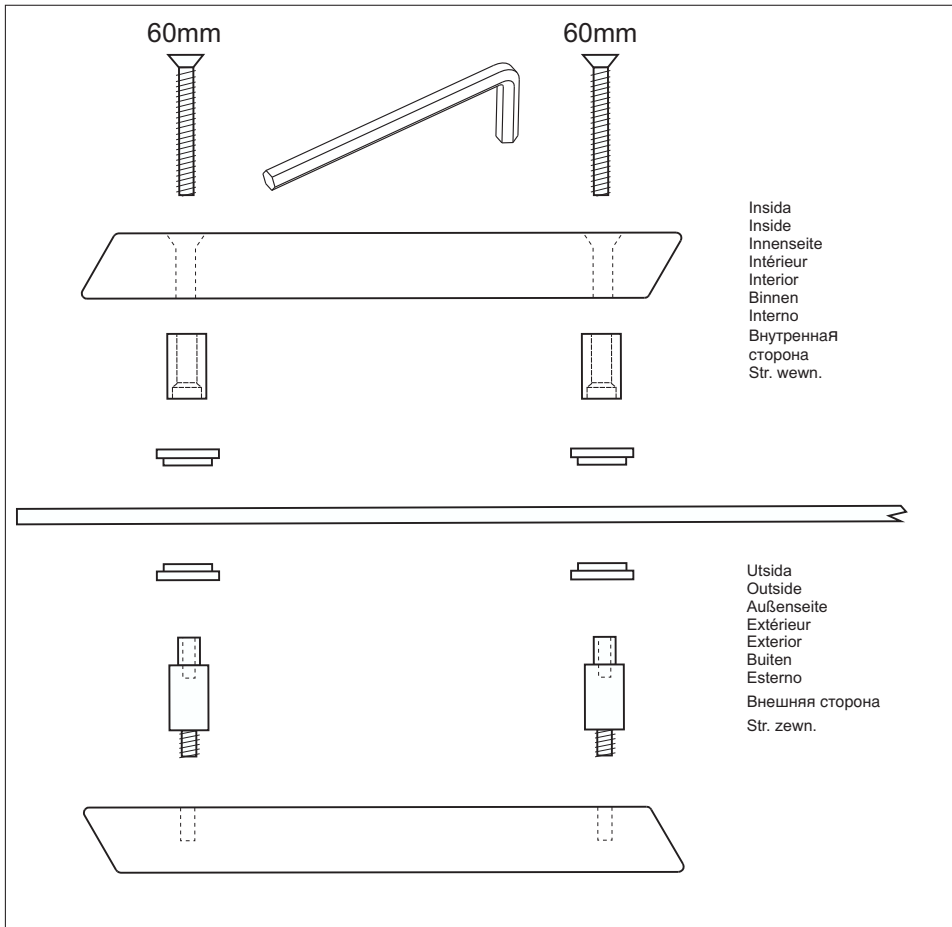
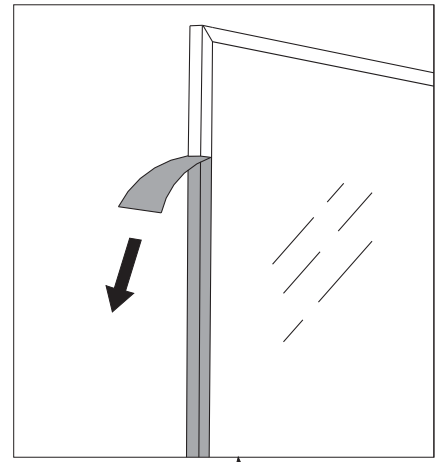
The door is supplied with hinges on the right-hand side. To move the hinges to the left-hand side, follow the pictograph instructions in figure 1.

If you are fitting a door with hinges on the right-hand side, go directly to figure 2.

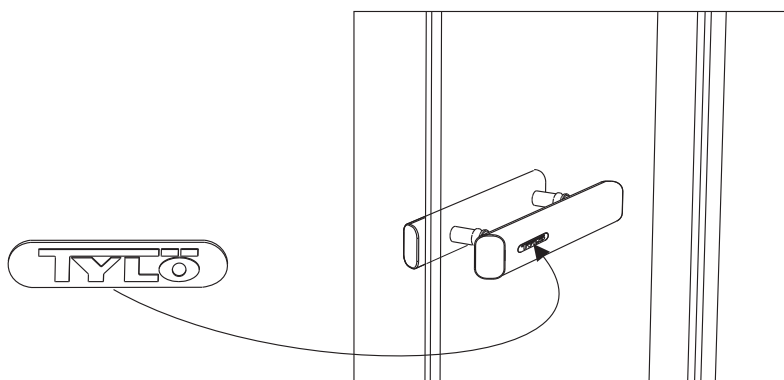
Tur bei Lieferung mit Rechtsanschlag. Für Umbau der Tur auf Linksanschlag siehe Abbildungen auf Abb 1. Wird Rechtsanschlag gewünscht, weiter mit Abb. 2.



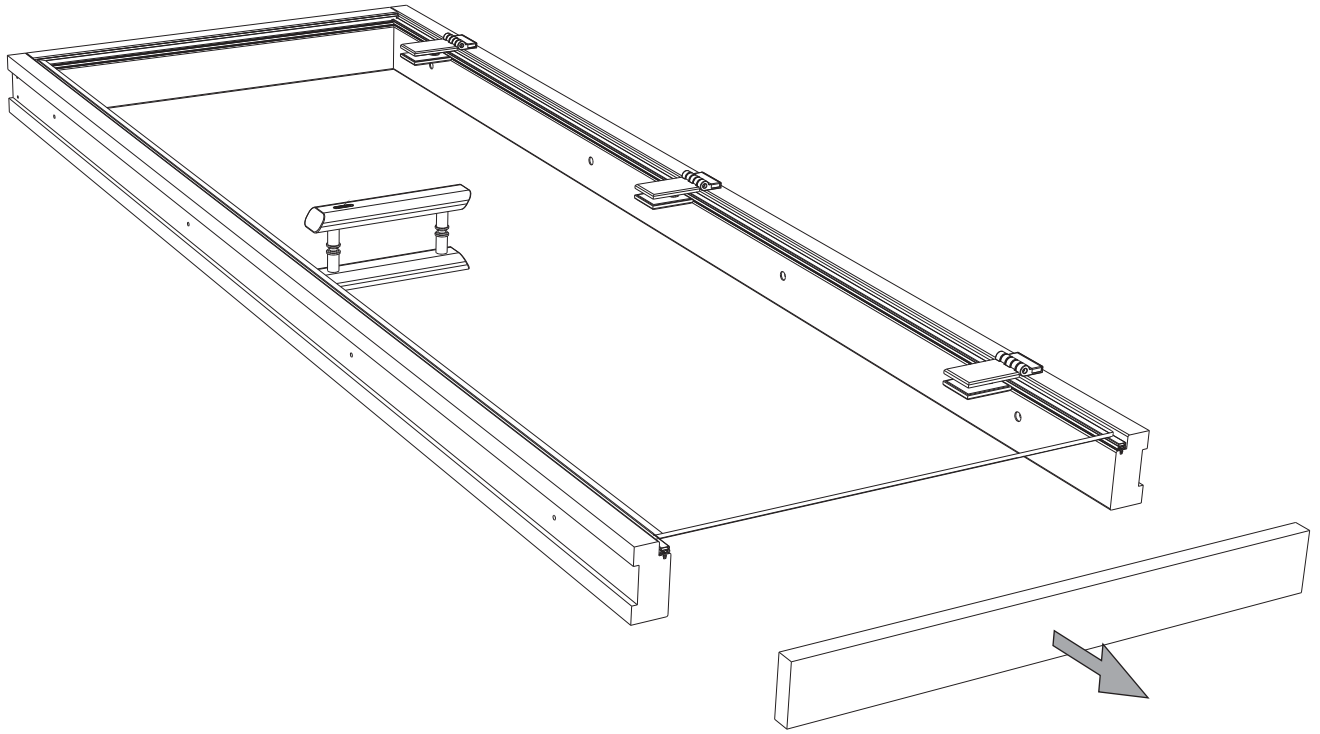
3



4



5



6

Montering av dörrkarm direkt mot golv kan orsaka fuktproblem. Försök att undvika detta genom något eller några av följande alternativ.

Installation of the door frame directly on the floor can cause moisture problems. Try to avoid this by doing one or more of these options.

