

bathlife.

Pumpvägen 7
243 93 Höör
www.bathlife.se

Vid frågor
kontakt@bathlife.se
tel 0413-29800

bathlife.



www.bathlife.se

 **bathlife.**
Fristående badkar
Installationsmanual



INNEHÅLL

1 _____ *bathlife*

2 _____ *bathlife*

3 _____ *bathlife*

4 _____ *bathlife*

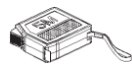
1 _____ *bathlife*

2 _____ *bathlife*

Verktyg som krävs för installation

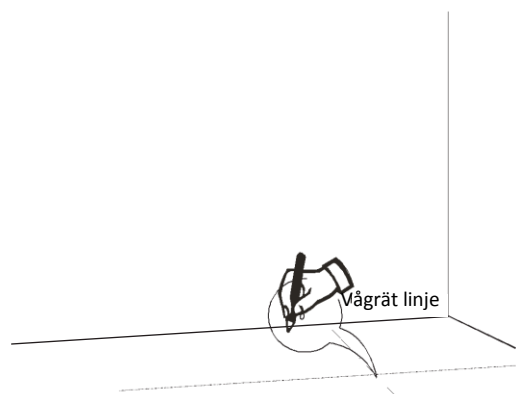


Borrmaskin

Borrbit
(Φ)Måttband
(3-5m)

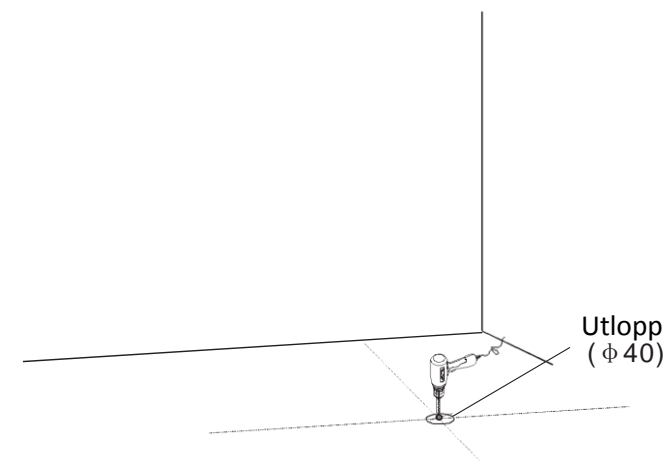
Penna

1

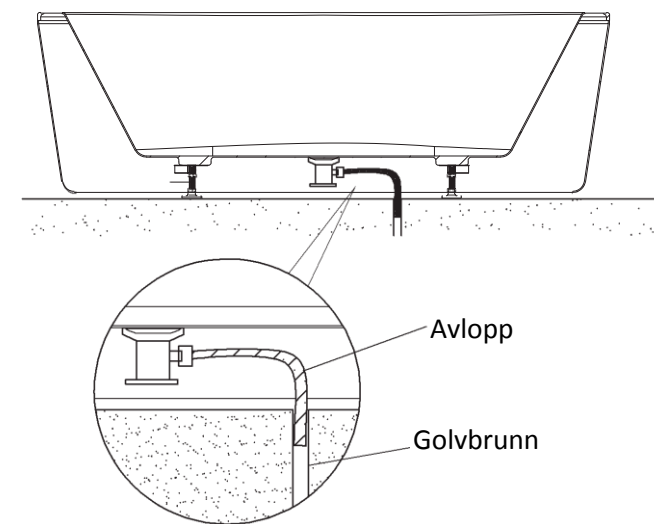


— 1 —

2



3



— 2 —