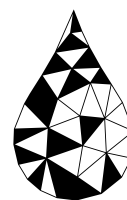
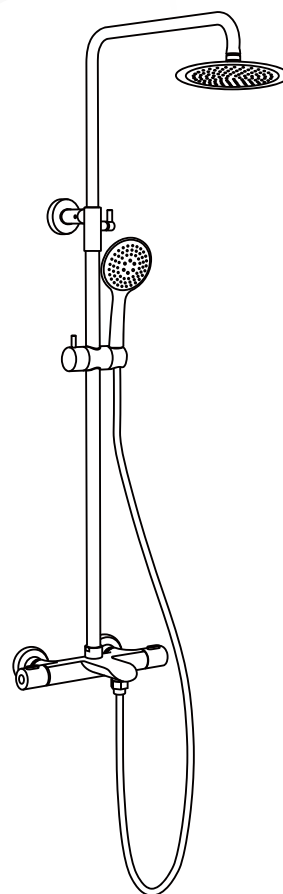


BRUSA TAPP

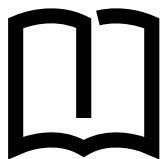
MANUAL










bathlife®



EN 1111

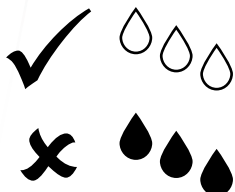


EN TABLE OF CONTENTS
SV INNEHÅLLSFÖRTECKNING
NO INNHOLDSFORTEGNELSE
DK INDHOLDFORTEGNELSE
FI SISÄLLYSLUETTELO

	<p>EN Important information SV Viktig information NO Viktig informasjon DK Vigtig information FI Tärkeää tietoa</p>	3		<p>EN Assembly SV Montering NO Montering DK Montage FI Kokoonpano</p>	8
	<p>EN Tools SV Verktyg NO Verktøy DK Værktøjer FI Työkalut</p>	4		<p>EN Drawing SV Ritning NO Tegning DK Tegning FI Piirustus</p>	12
	<p>EN Components SV Komponenter NO Komponenter DK Komponenter FI Komponentit</p>	5		<p>EN Maintenance SV Skötsel NO Vedlikehold DK Vedligeholdelse FI Hoito</p>	15
	<p>EN Tightening SV Åtdragning NO Stramning DK Stramning FI Kiristäminen</p>	7			



- EN **Before installation**, check the following component list carefully.
 SV **Före installation**, kontrollera följande komponentlista noggrant.
 NO **Før installasjon**, sjekk følgende komponentliste nøye.
 DK **Før installation**, kontroller følgende komponentliste omhyggeligt.
 FI **Käytä putkia**, tarkista seuraava komponenttiluettelo huolellisesti.



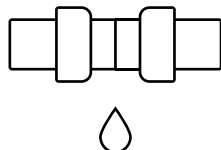
- EN **Before installation**, flush pipes carefully.
 SV **Före installation**, spola rent rörledningarna noga.
 NO **Før installasjon**, skyll rør forsiktig.
 DK **Før installation**, skyl rør forsigtigt.
 FI **Käytä putkia**, huuhtele putket huolellisesti.



- EN **For installation**, hire a licensed and/or authorised professional.
 SV **Vid installation**, anlita licensierad och/eller auktoriserad fackman.
 NO **Ved installasjon**, ansett en lisensiert og/eller autorisert fagperson.
 DK **Ved installation**, leje en licenseret og/eller autoriseret professionel.
 FI **Asennusta varten**, palkkaa lisensoitu tai valtuutettu ammattilainen.



- EN **For installation**, connect the hot and cold water supply properly.
 SV **Vid installation**, anslut varmt och kallt vatten tillförseln korrekt.
 NO **Ved installasjon**, koble varmt og kaldt vannforsyning riktig.
 DK **Ved installation**, tilslut varmt og koldt vandforsyning korrekt.
 FI **Asennusta varten**, kytke kuuma ja kylmä vesi oikein.



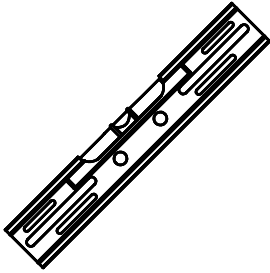
- EN **After installation**, turn on the water to check leakage in each joint.
 SV **Efter installation**, slå på vattnet för att kontrollera läckage varje fog.
 NO **Etter installasjon**, slå på vannet for å sjekke lekkasje av ledd.
 DK **Efter installation**, tænd for vandet for kontrollere lækage i samling.
 FI **Asennuksen jälkeen**, avaa hana tarkistaa vuotamisen mitään yhteisiä.

EN Recommended operating temperature
 SV Rekommenderad driftstemperatur
 NO Anbefalt driftstemperatur
 DK Anbefalet driftstemperatur
 FI Suositeltu käyttölämpötila

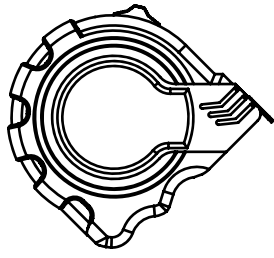
4 – 90 °C

EN Recommended operating pressure
 SV Rekommenderat drifttryck
 NO Anbefalt driftstrykk
 DK Anbefalet driftstryk
 FI Suositeltu käyttöpain

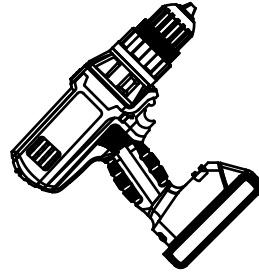
1 – 6 bar



EN Spirit-level
SV Vattenpass
NO Vaterpass
DK Vaterpas
FI Vatupassi



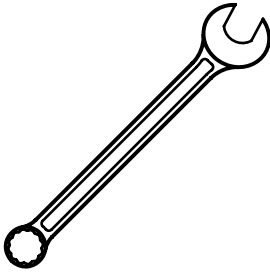
EN Measure tape
SV Måttband
NO Måletape
DK Målebånd
FI Iskuporakone



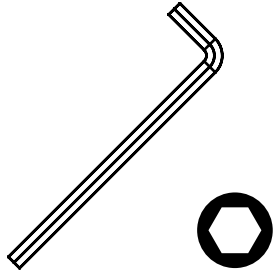
EN Drill
SV Borr
NO Bor
DK Bore
FI Porakone



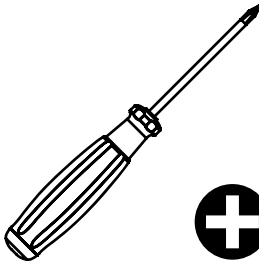
EN Pen
SV Penna
NO Penn
DK Pen
FI Kynä



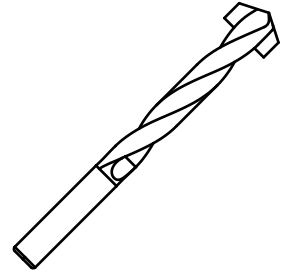
EN Spanner
SV Skiftnyckel
NO Skiftenøkkel
DK Skruenøgle
FI Ruuviavain



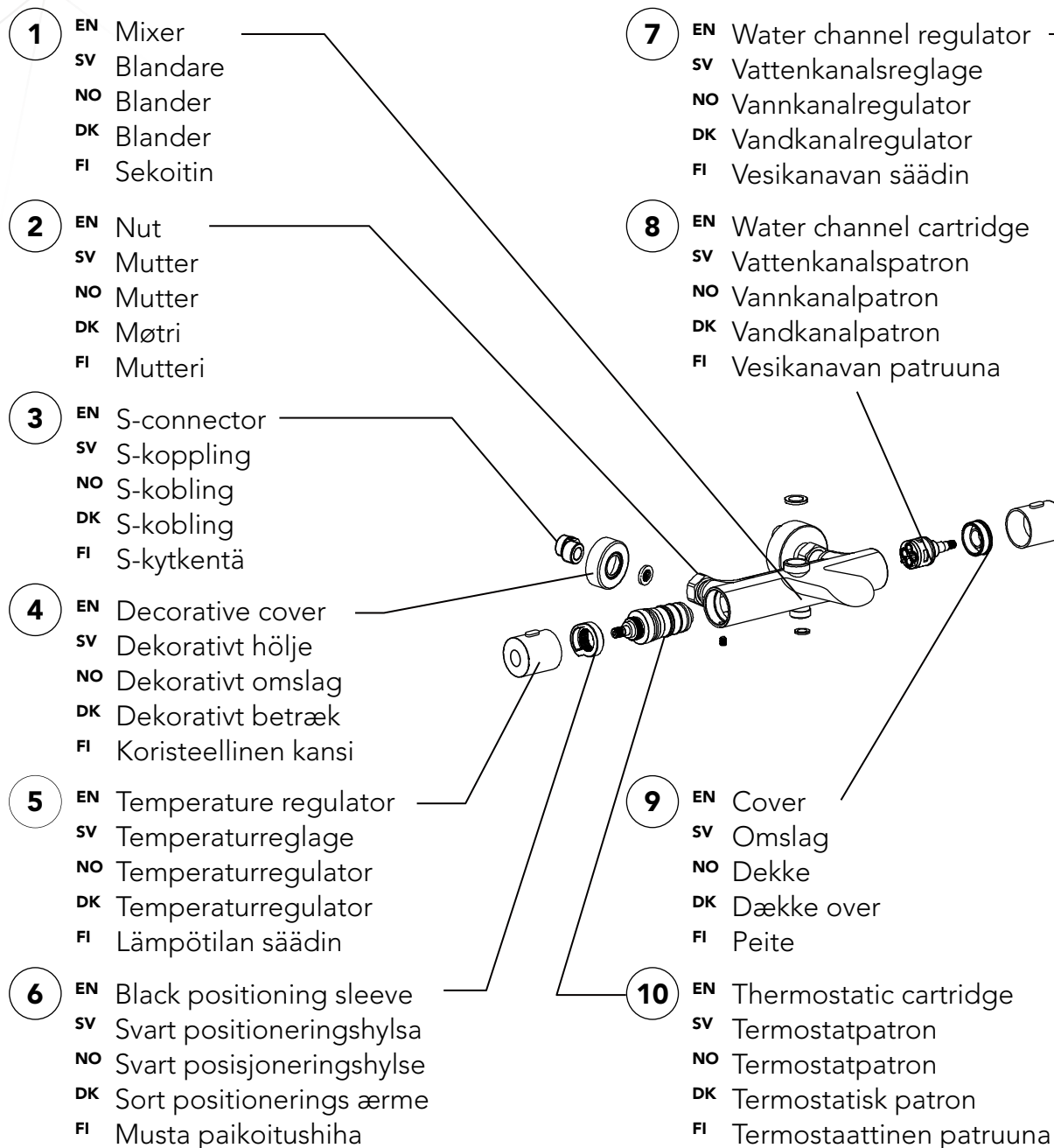
EN Allen key
SV Insexnyckel
NO Unbrakonøkkel
DK Unbrakonøgle
FI Kuusiokolo

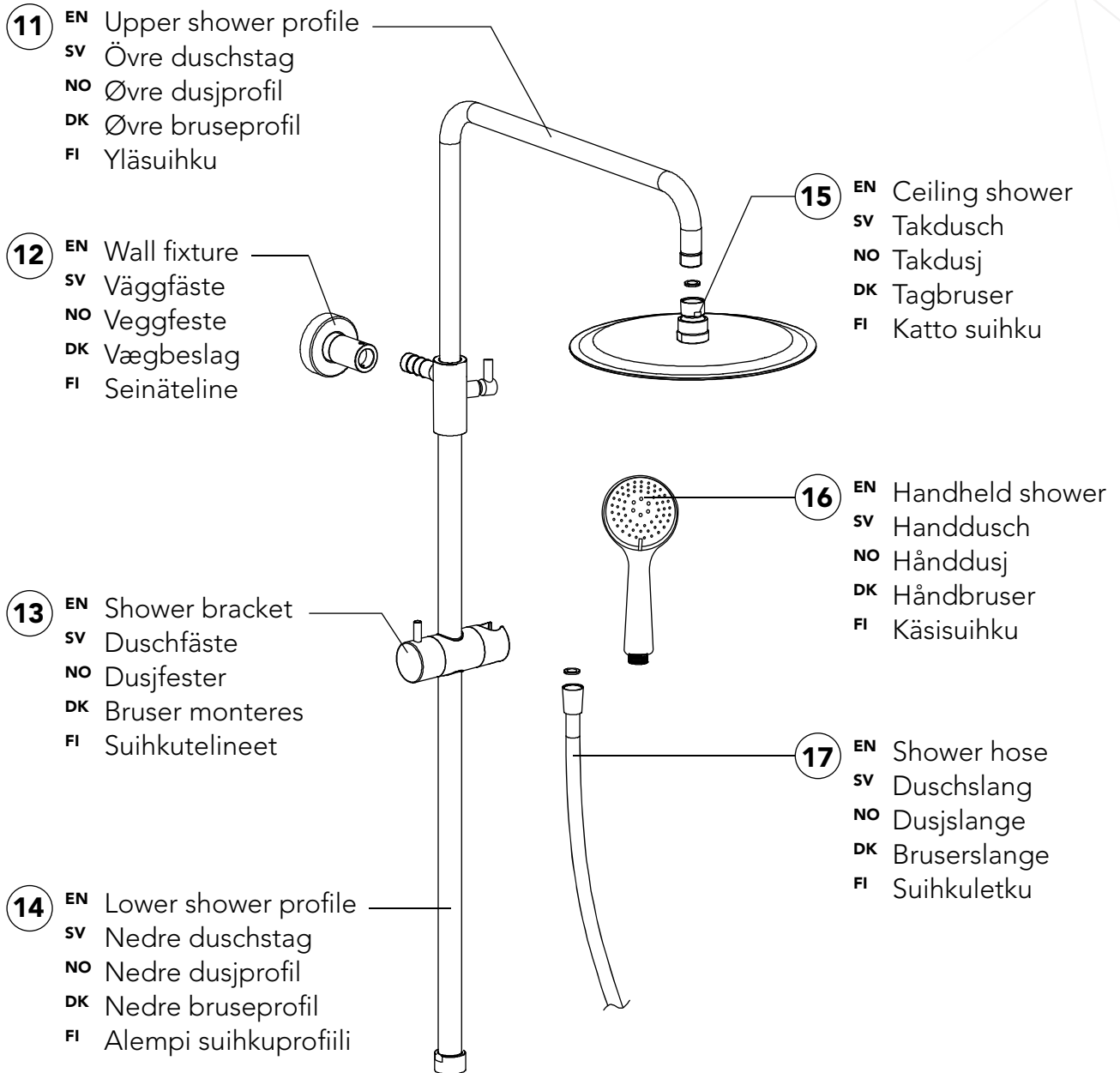


EN Screw driver
SV Skruvmejsel
NO Skrutrekker
DK Skruetrækker
FI Ruuvimeisseli



EN Wall drill bit
SV Väggborrbitt
NO Veggbor
DK Vægbor
FI Seinän pora







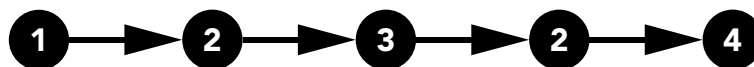
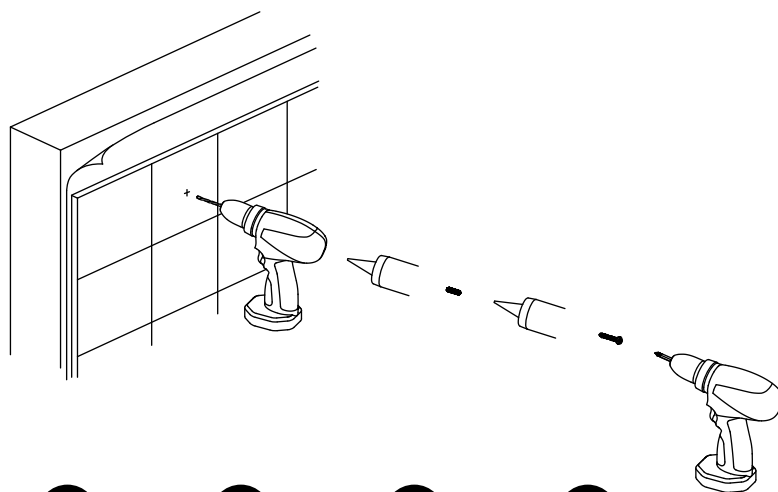
- 1** EN Drill
SV Borra
NO Bore
DK Bore
FI Porata

- 2** EN Seal
SV Täta
NO Tetning
DK Forsegle
FI Tiiviste

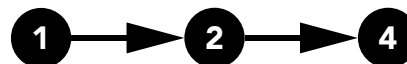
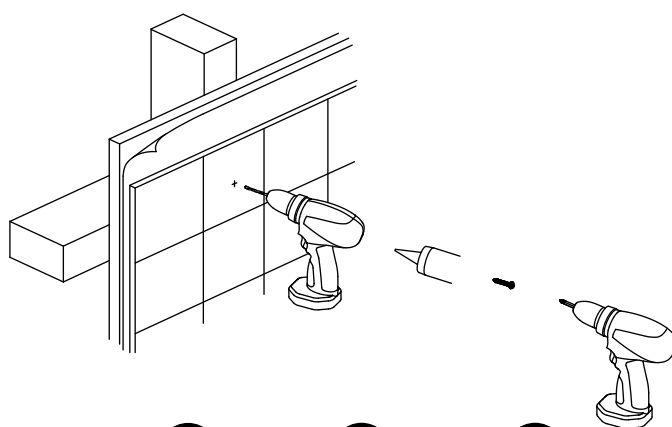
- 3** EN Plug
SV Plugg
NO Støpsel
DK Prop
FI Pistoke

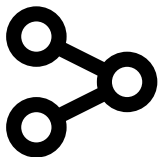
- 4** EN Screw
SV Skruva
NO Skru
DK Skrue
FI Ruuvi

- EN** Concrete or other massive material
SV Betong eller annan massiv konstruktion
NO Betong eller annet massivt materiale
DK Beton eller andet massivt materiale
FI Betoni tai muu massiivinen materiaali

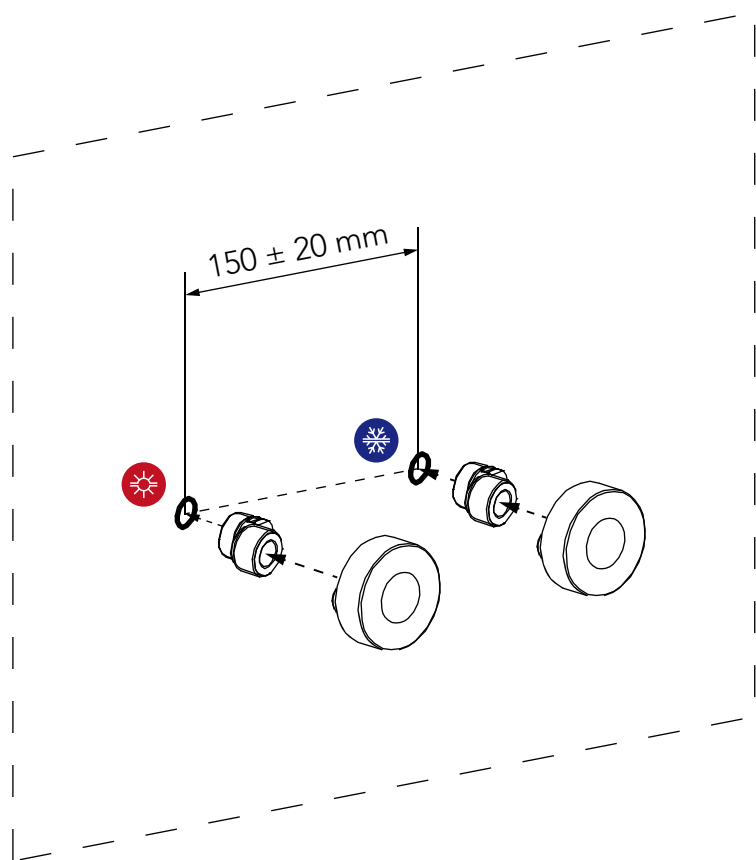
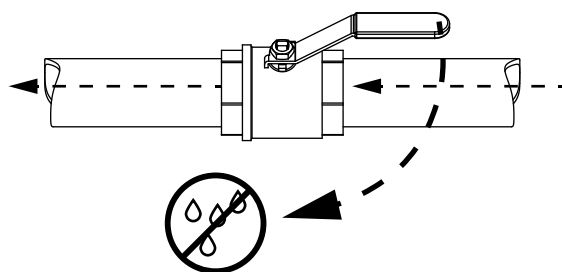


- EN** Wood beams, nogging pieces, or other base tested and approved for mounting, such as some boards
SV Träreglar, träkortlingar, eller annan konstruktion testad och godkänd för infästning, såsom vissa skivor
NO Trebjelker, stikkstenger eller annen base testet og godkjent for montering, for eksempel noen brett
DK Træbjælker, skårstykker eller anden base testet og godkendt til montering, såsom nogle brædder
FI Puupalkit, taivutuspalat tai muu asennettavaksi testattu ja hyväksytty pohja, kuten jotkut levyt

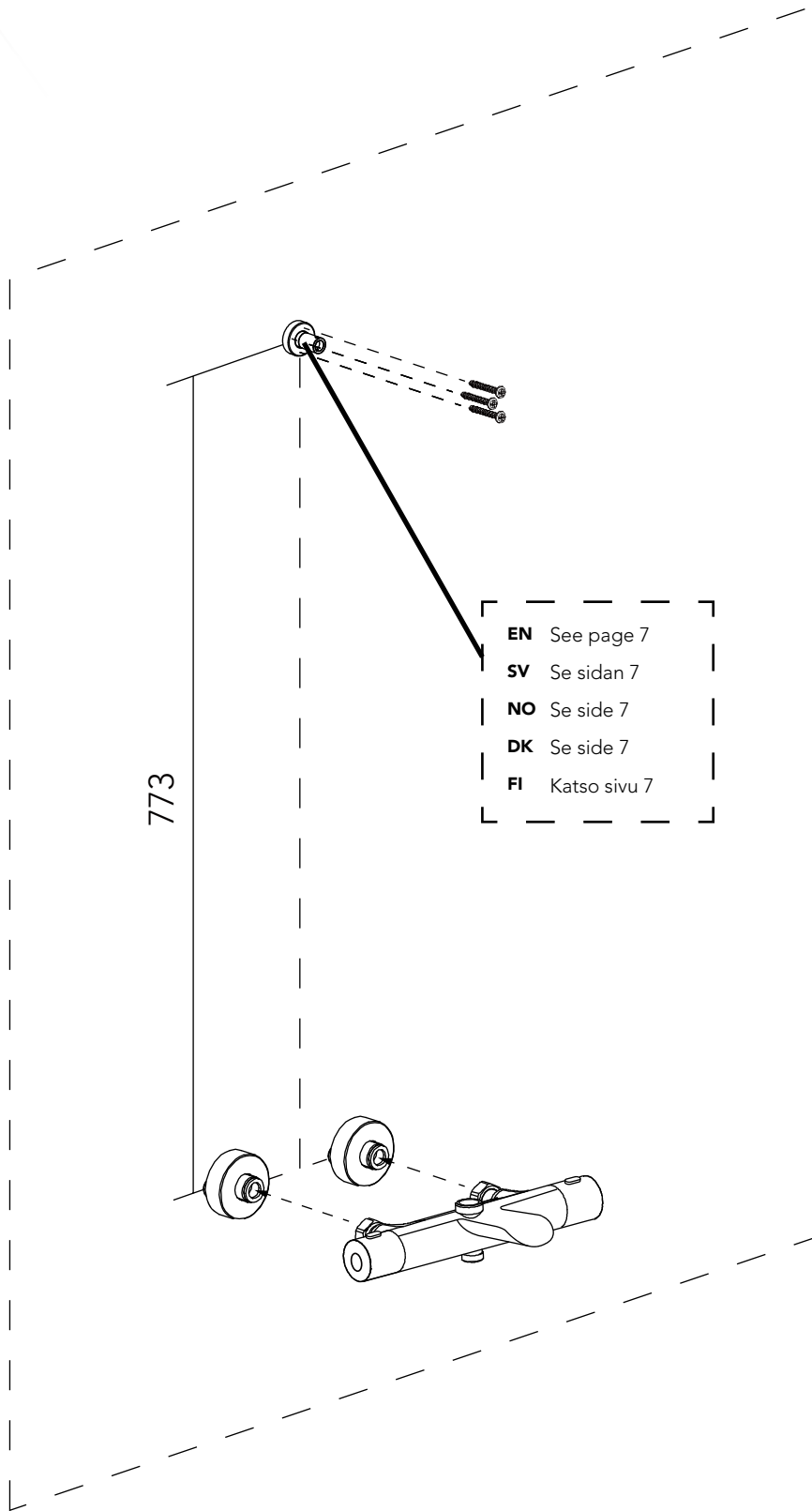




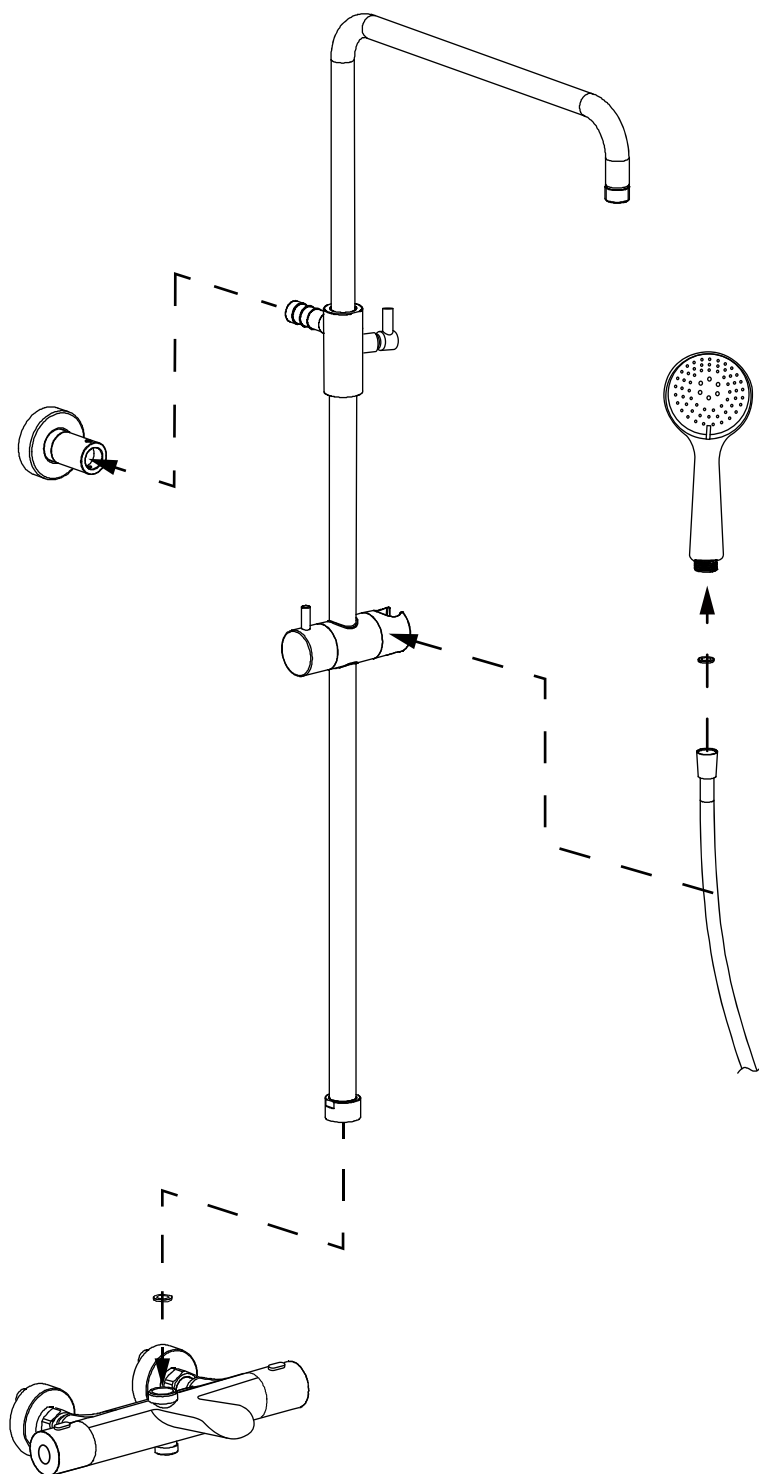
1



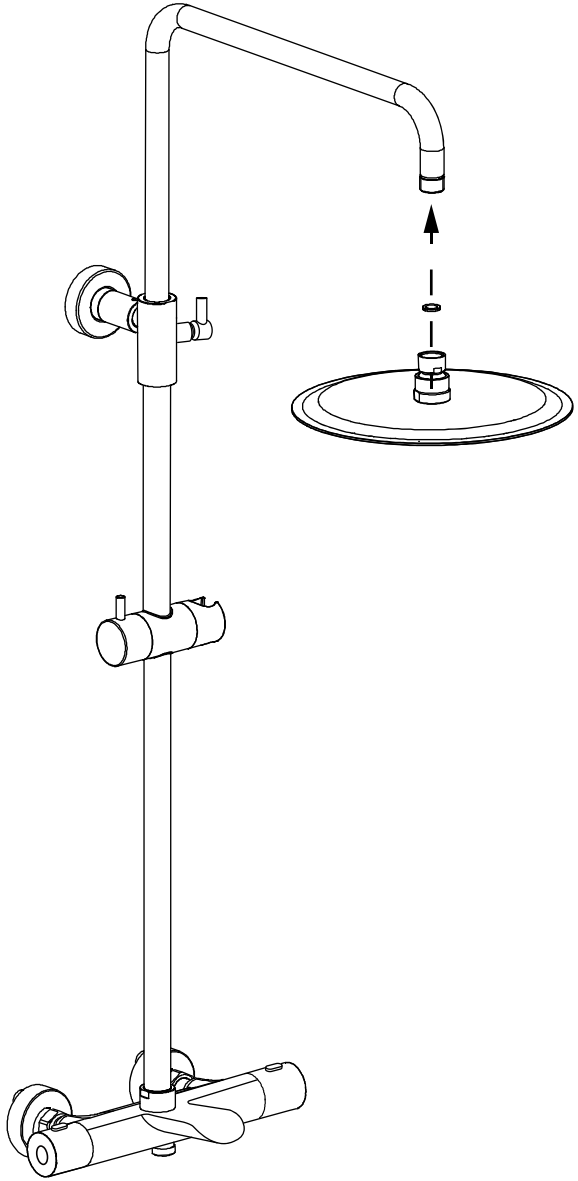
2

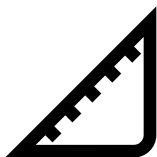


3

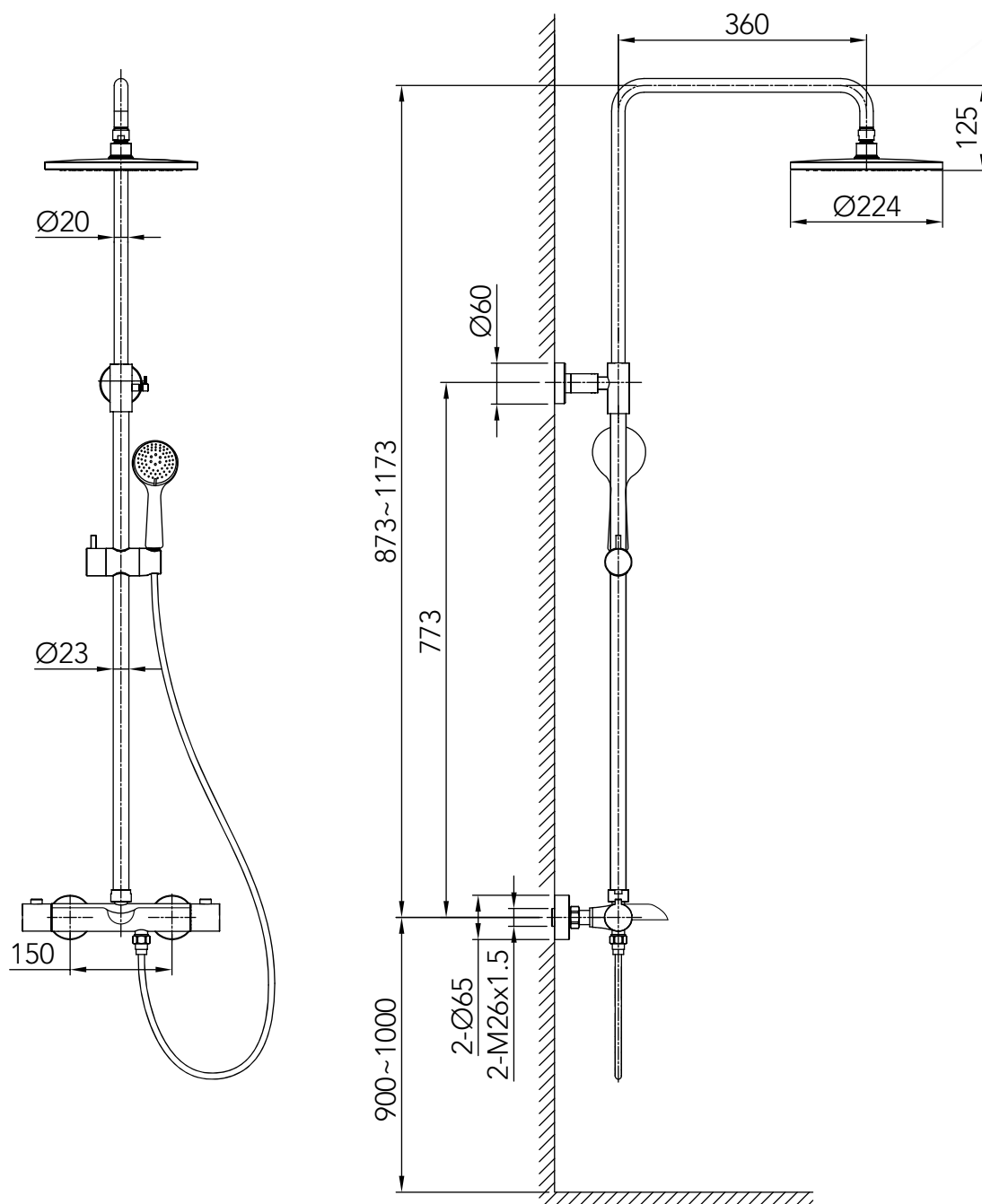


4

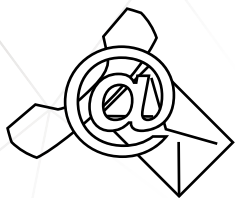




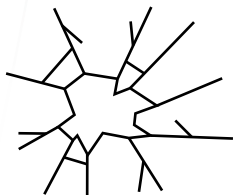
BRUSA TAPP



- EN All dimension has error ± 5 mm, the actual installation size should be basic on the actual product.
- SV Alla dimensioner fel ± 5 mm, den faktiska installation storleken bör vara grundläggande för den faktiska produkten.
- NO Alle dimensjoner feil ± 5 mm, den faktiske installasjonsstørrelsen bør være grunnleggende det faktiske produktet.
- DK Alle dimensioner fejl ± 5 mm, den faktiske installationstørrelse skal være grundlæggende for det faktiske produkt.
- FI Kaikki mitat ovat vääriä ± 5 mm, todellisen asennuskoko on oltava todellisen tuotteen perus.



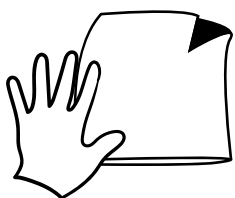
- EN **If you have questions**, please contact us.
 SV **Om du har frågor**, vänligen kontakta oss.
 NO **Hvis du har spørsmål**, om produktet eller manualen.
 DK **Hvis du har spørgsmål**, til dette produkt eller manual.
 FI **Jos sinulla on kysyttävää**, ota yhteyttä.



- EN **If any part is broken**, do not use the product before repairing it.
 SV **Om någon del är defekt**, åtgärda detta innan produkten brukas.
 NO **Hvis noen del er ødelagt**, ikke bruke produktet før reparasjoner.
 DK **Hvis nogen del er brudt**, ikke bruge produktet før du reparerer det.
 FI **Jos jokin osa on rikki**, älä käyttää tuotetta ennen sen korjaamista.



- EN **When cleaning**, do not use bleaching or abrasive chemicals.
 SV **Vid rengöring**, använd inte blekande eller slipande kemikalier.
 NO **Ved rengjøring**, ikke bruk blekemidler eller slitende kjemikalier.
 DK **Ved rengøring**, brug ikke blegemidler eller slibende kemikalier.
 FI **Kun puhdistat**, älä käyttää valkaisu- tai hankaavia kemikaaleja.



- EN **When cleaning in general**, use a soft cloth and gloves.
 SV **Vid allmän rengöring**, använd en mjuk trasa och handskar.
 NO **Ved generell rengjøring**, bruk en myk klut og handsker.
 DK **Ved generel rengøring**, brug en blød klud og handsker.
 FI **Kun puhdistat yleensä**, käytä pehmeää kangasta ja suojakäsineitä.



- EN **Turn off all valves** to stop any water flow during any maintenance.
 SV **Stäng av alla ventiler** för att stoppa eventuellt vattenflöde vid underhåll.
 NO **Slå av alle ventiler** for å stoppe vannstrømmen under vedlikehold.
 DK **Sluk for alle ventiler** for at stoppe vandstrømmen under vedligeholdelse.
 FI **Sammuta kaikki venttiilit** jotta vesivirta pysähtyy huollon aikana.

EN **Removing or inserting cartridge**

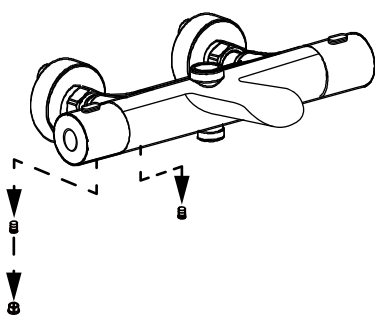
SV **Ta ut eller sätt i kassetten**

NO **Ta ut eller sett inn kassetten**

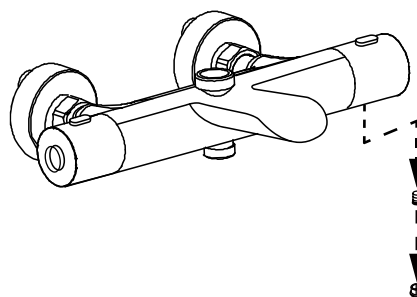
DK **Fjern eller isæt kassetten**

FI **Poista tai aseta kasetti paikalleen**

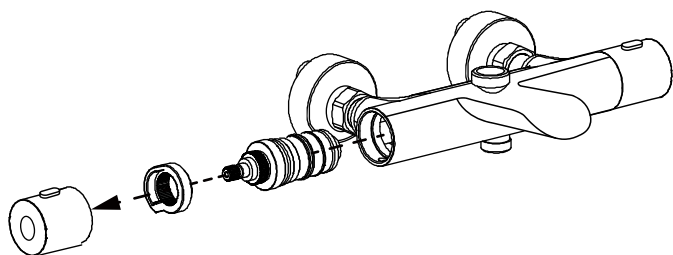
1



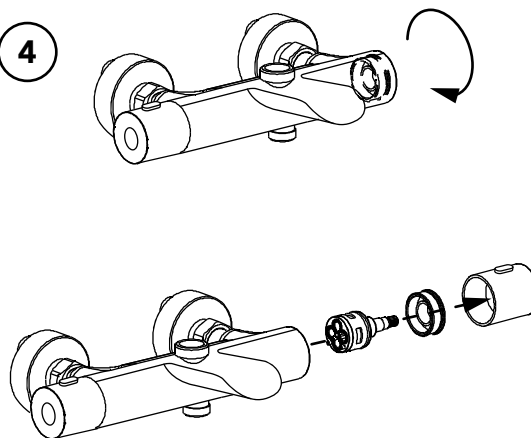
3



2



4



EN Perform the steps in the reverse order after inserting a new cartridge.

SV Utför stegen i omvänd ordning efter att du har satt i en ny patron.

NO Utfør trinnene i omvendt rekkefølge etter at du har satt inn en ny kasset.

DK Udfør trinnene i omvendt rækkefølge efter isætning af en ny patron.

FI Suorita vaiheet päinvastaisessa järjestyksessä uuden kasetin asettamisen jälkeen.

EN Cleaning of cartridges**SV Rengöring av patronerna****NO Rengjøring av kassetene****DK Rengøring af patronerne****FI Kasettien puhdistaminen**

EN Once removed, soak the cartridge in detergent or white vinegar for 1 hour. After, rinse thoroughly with water. Reinsert according to the removal and reinsertion guide.

SV Efter lossning, blötlägg patronen i rengöringsmedel eller vit vinäger i 1 timme. Skölj efteråt med rikligt med vatten. Återinför patronen i enlighet med guiden för lossning och återinföring.

NO Epäonnistumisen jälkeen, sug patronen i vaskemiddel eller hvit eddik i 1 time. Skyll etterpå med rikelig med vann. Sett inn patronen i henhold til veiledningen for lossing og innsetting.

DK Epäonnistumisen jälkeen, blæk patronen i opvaskemiddel eller hvid eddike i 1 time. Skyl derefter med rigeligt vand. Genindsæt patronen i henhold til aflæsnings- og genindsætningsvejledningen.

FI Kun se on poistettu, liota patruunaa pesuaineeseen tai valkoviinietikkaan tunnin ajan. Huuhtelee sen jälkeen huolellisesti vedellä. Aseta se takaisin poisto- ja uudelleenasetusoppaan mukaisesti.

