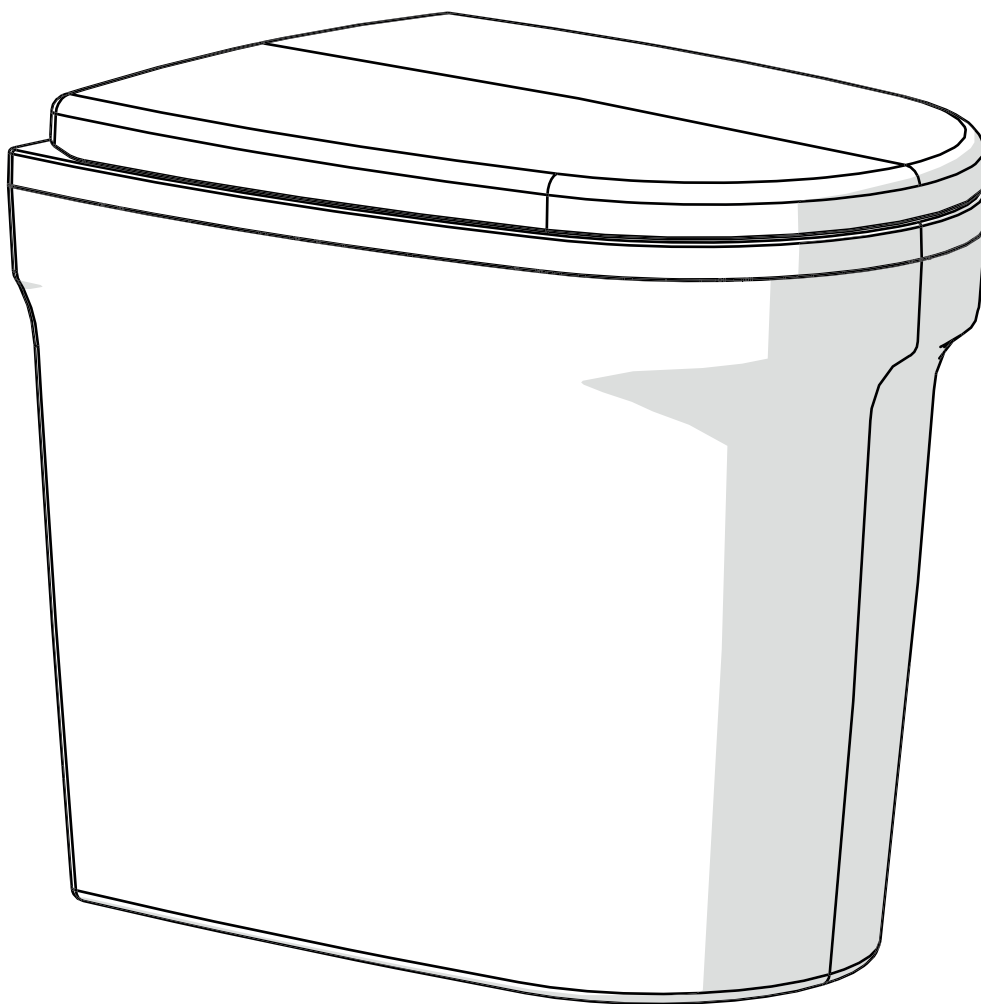


# Cinderella®

 Made in Norway

## CINDERELLA URINAL



**Cinderella Urinal Installasjonsmanual**

## Installasjon

Følg instruksjonene som er vedlagt. NB! Silikon er ikke inkludert. Skruer eller annet festemateriell for å feste Cinderella Urinal er ikke inkludert. Velg skruer som er egnet til å feste med. Hvis du har spørsmål i forbindelse med installering, kontakt din lokale forhandler, eller kontakt oss på [cinderellaeco.com](http://cinderellaeco.com)

## Rengjøring og vedlikehold

Produktet rengjøres forsiktig med en myk og våt klut. Unngå bruk av tørre kluter eller hard skrubbing, det vil lage riper i produktet. Skyll godt etter rengjøring.

### Tillatte rengjøringsmidler

- De fleste husholdningsrengjøringsmidler, unntatt produkter med klor/ klorin
- Ammoniakk (Salmiak) blandet med vann (inntil 10% konsentrasjon). Ved bruk av ammoniakk er det viktig å skylle etter bruk.
- Bakteriedrepende såper med Vannstoff kan benyttes til desinfeksjon (hydrogenperoksid inntil 5% konsentrasjon), for eksempel Domestos.

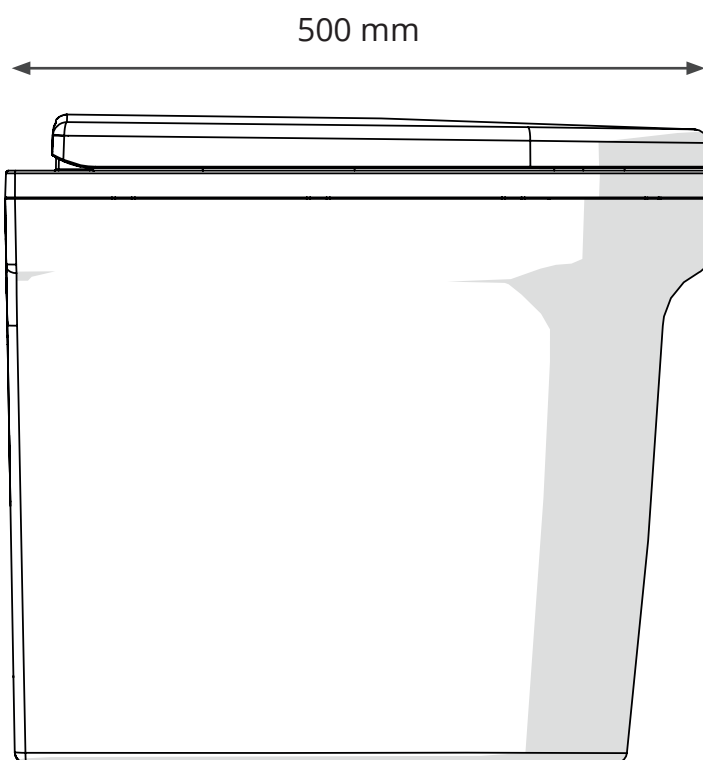
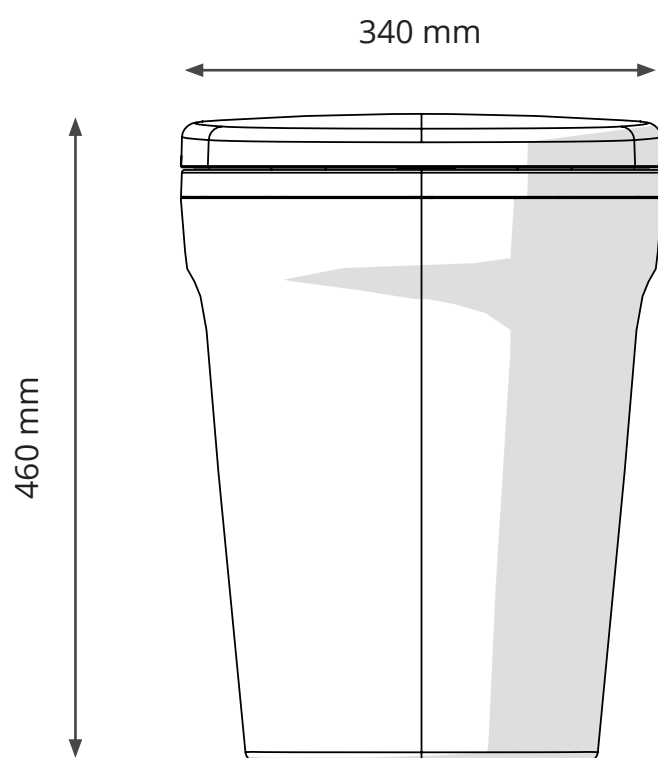
### Unngå kontakt med

- Fruktjuice (spesielt banan og tropiske frukter), saft og vin
- Klor/ Klorin
- Løsemidler eller petrokjemiske såper
- Vann over 80 grader
- Aceton
- Vaskemidler i pulverform
- Produkter med slipestoff som Jif og Tannkrem

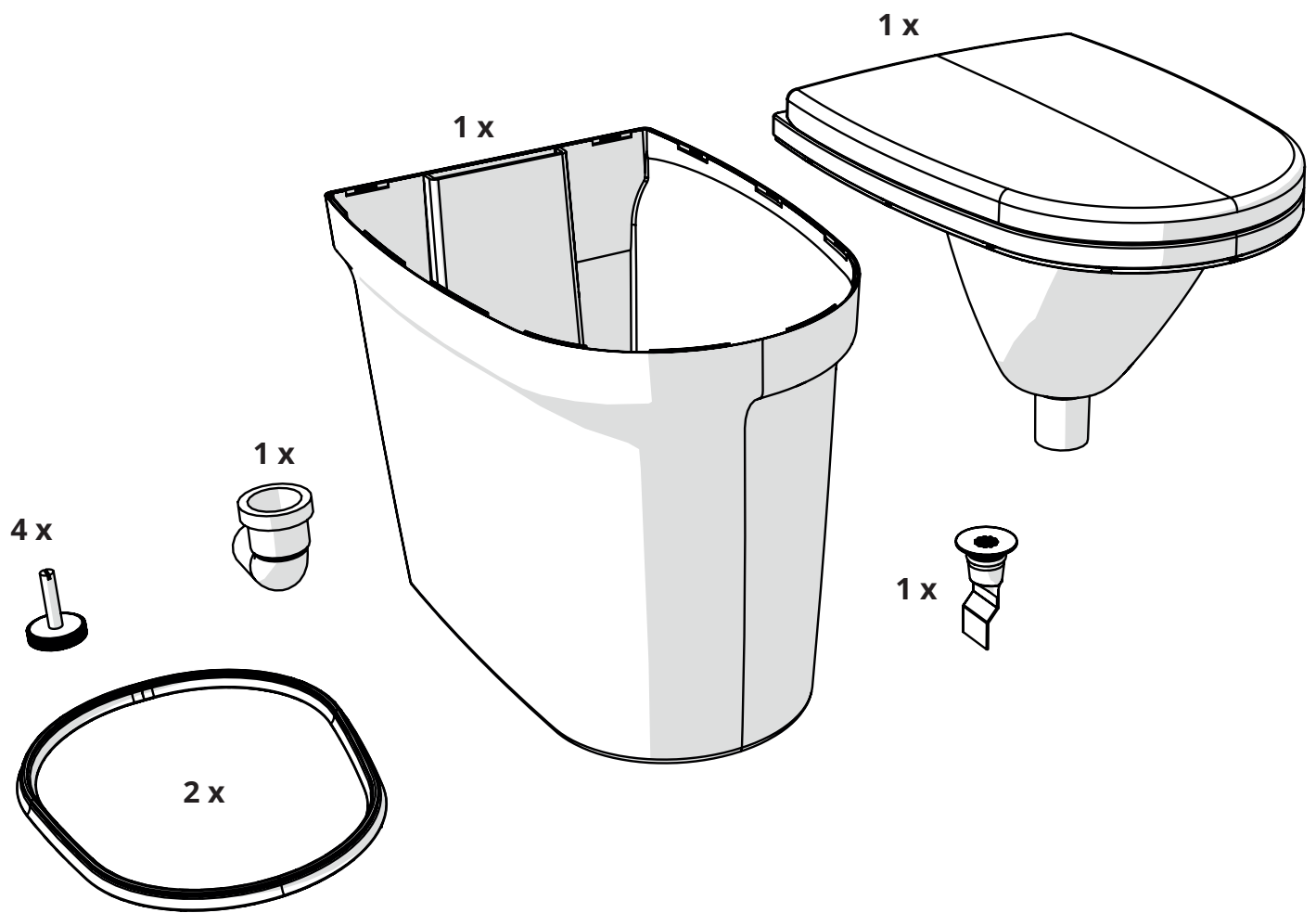
## Garanti

Cinderella Urinal har 3 års garanti.

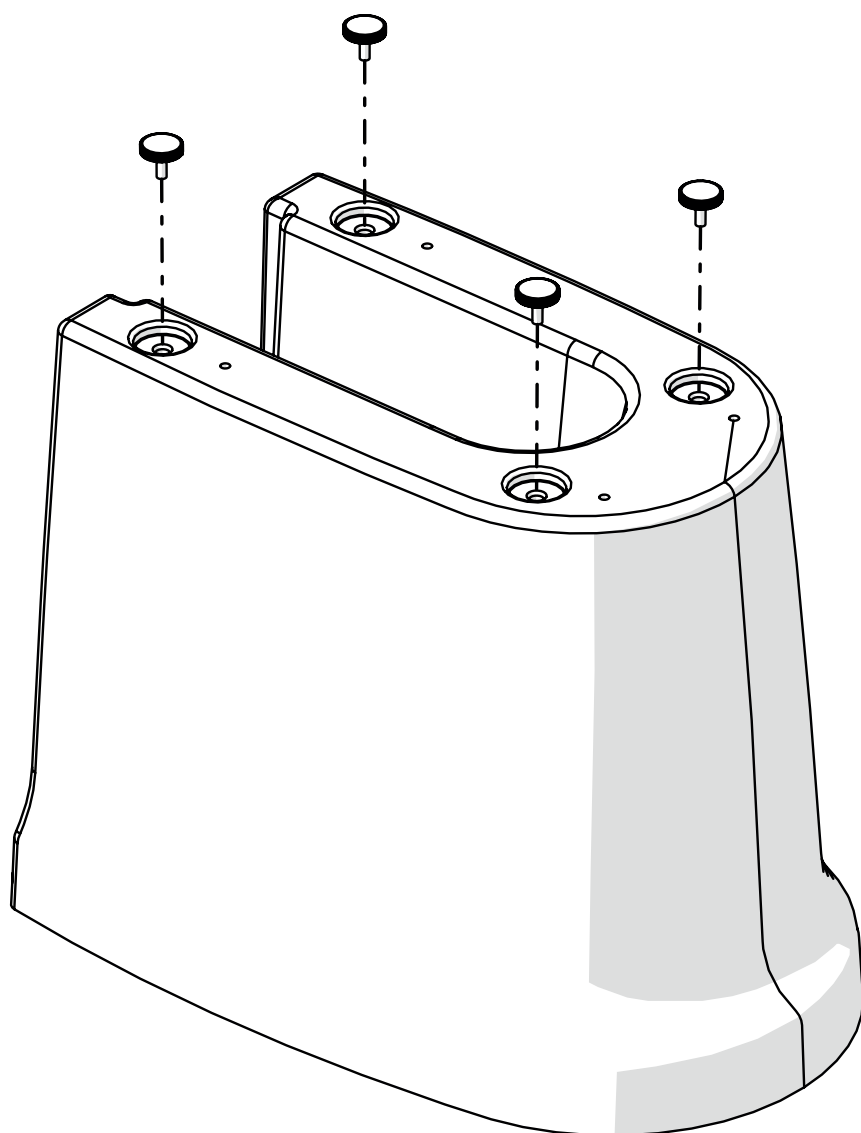
## Utvendige mål



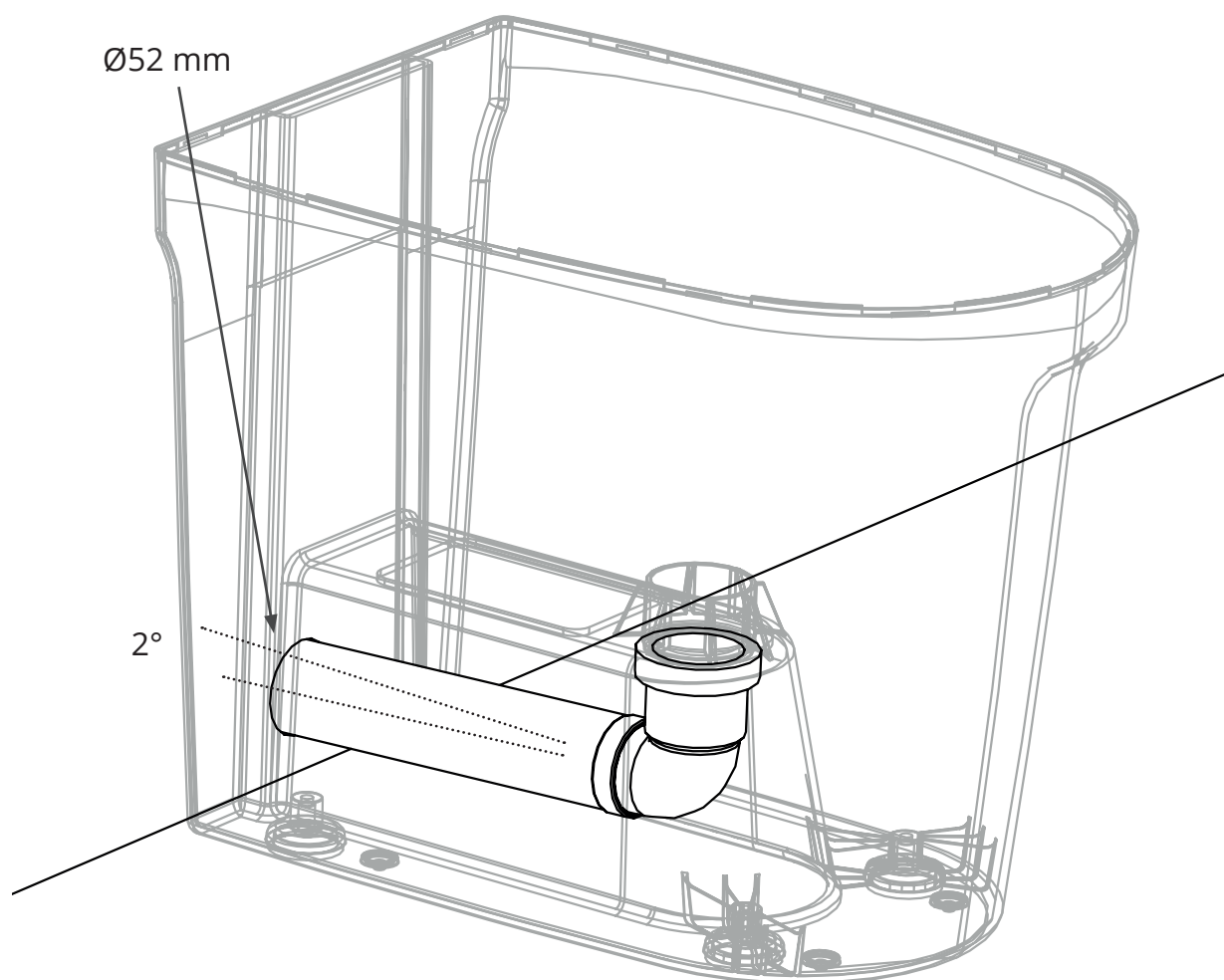
# Esken inneholder



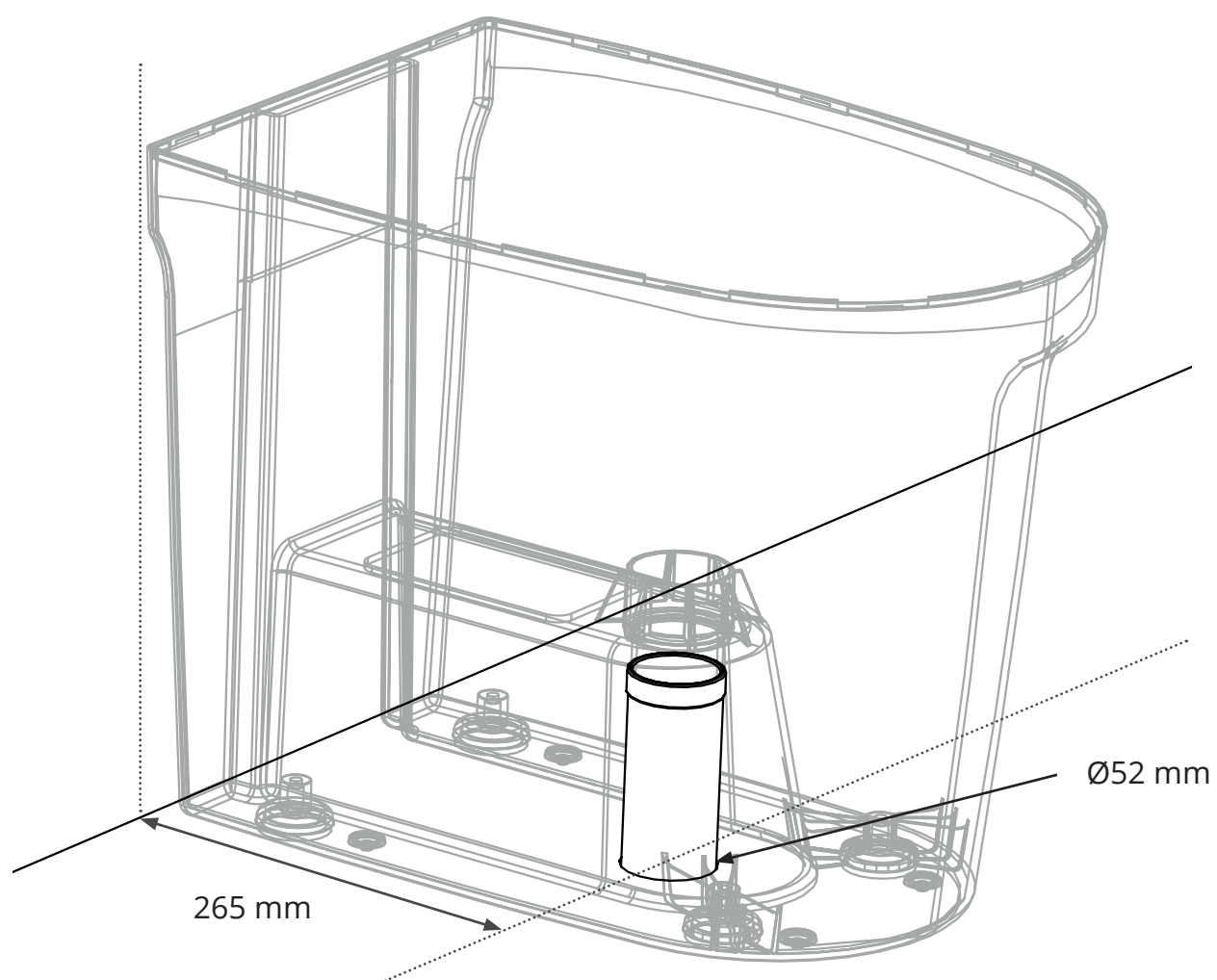
## Montering justerføtter



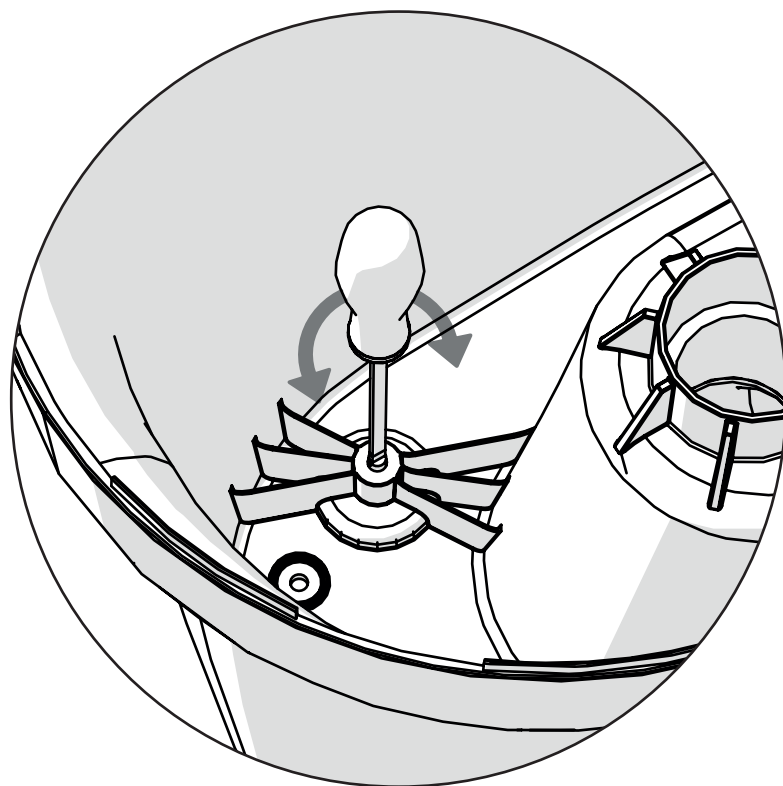
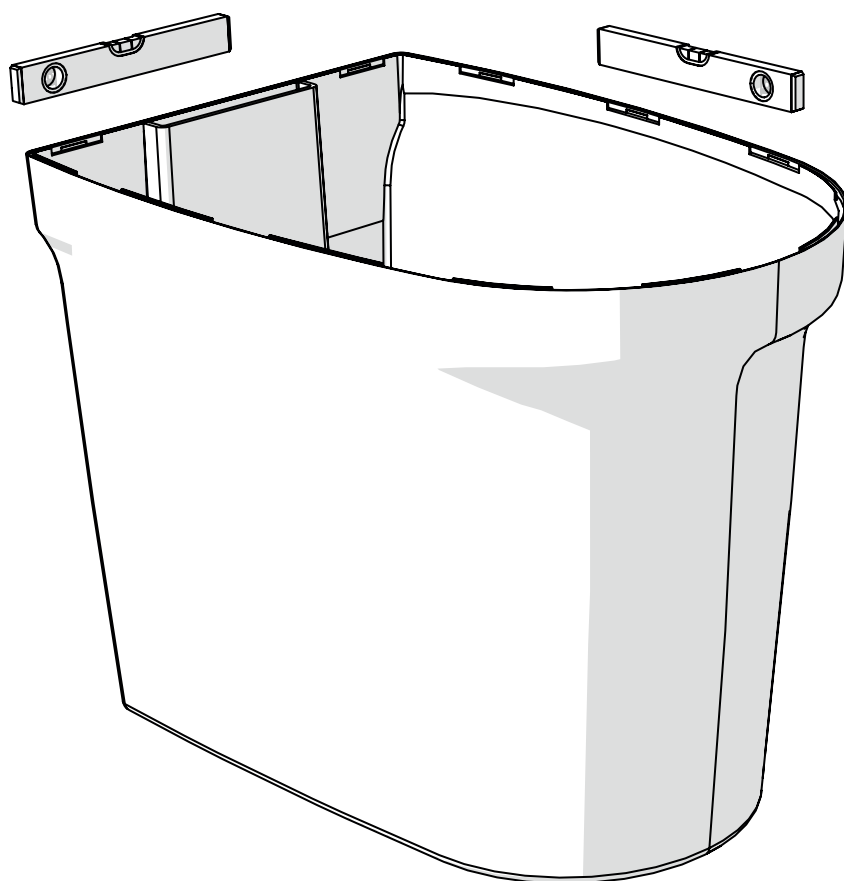
## Rørføring gjennom vegg



## Rørføring gjennom gulv

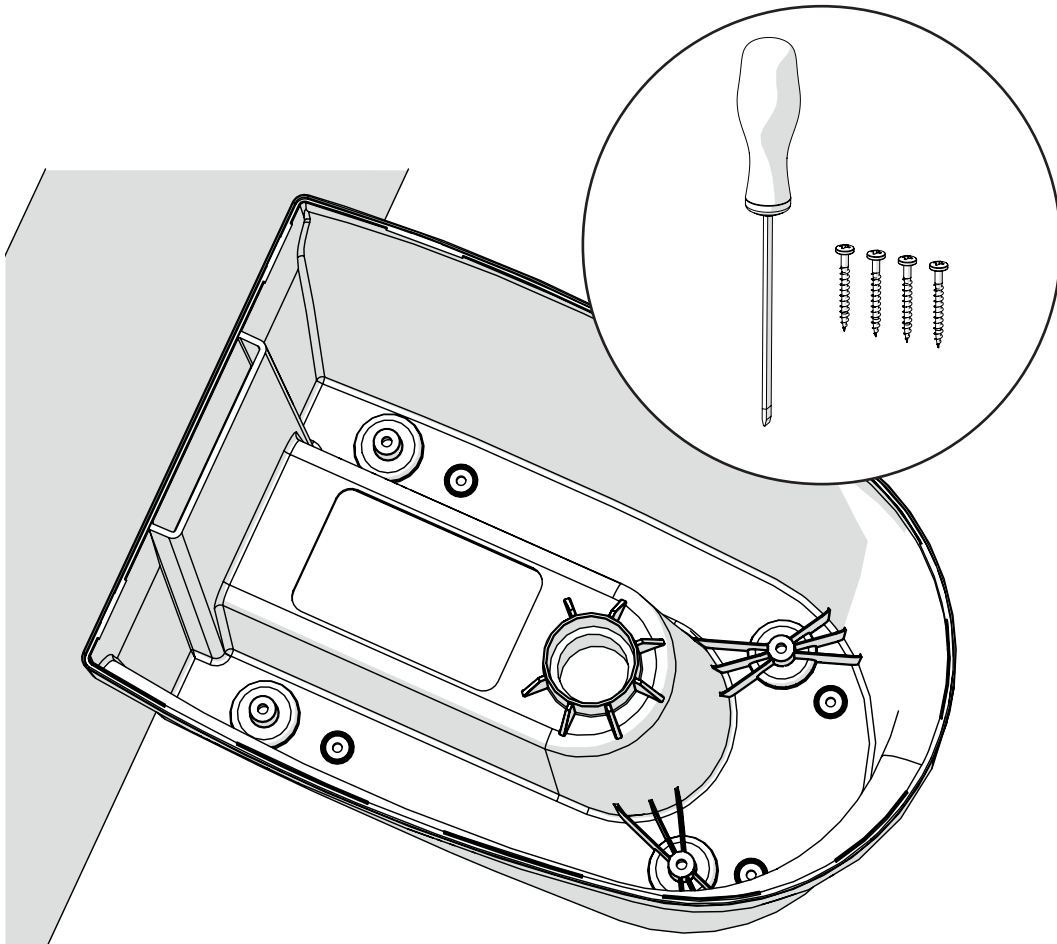
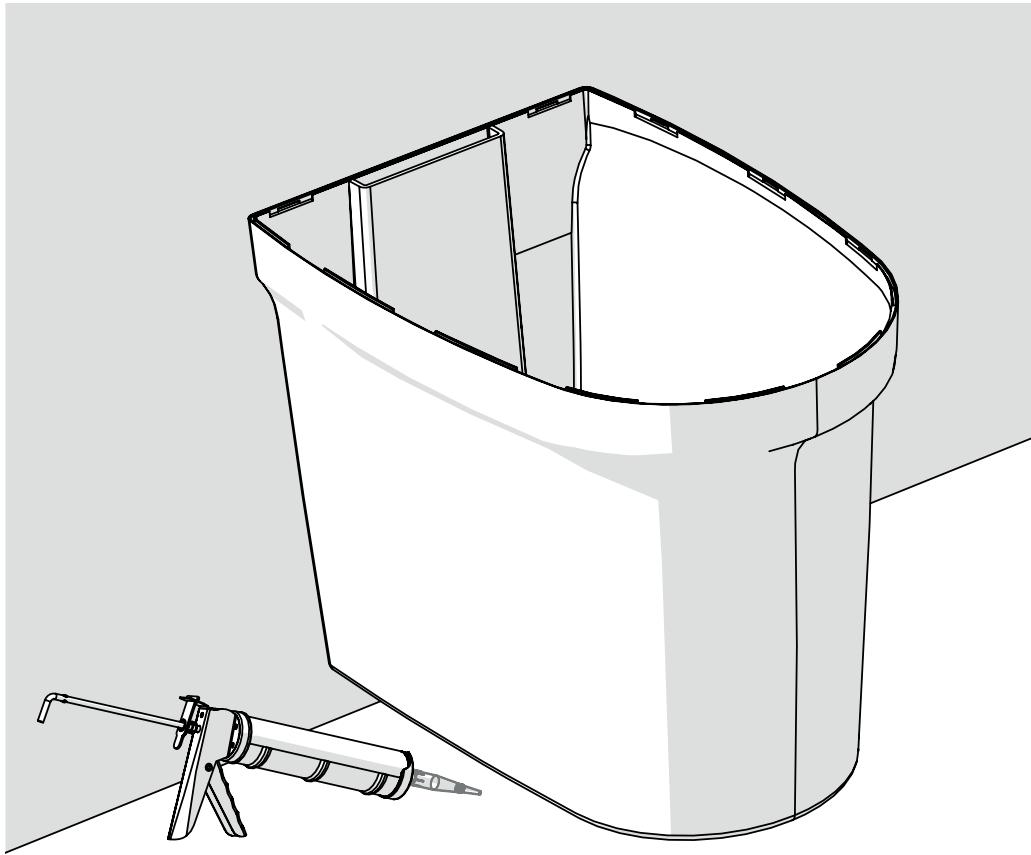


## Justere føtter

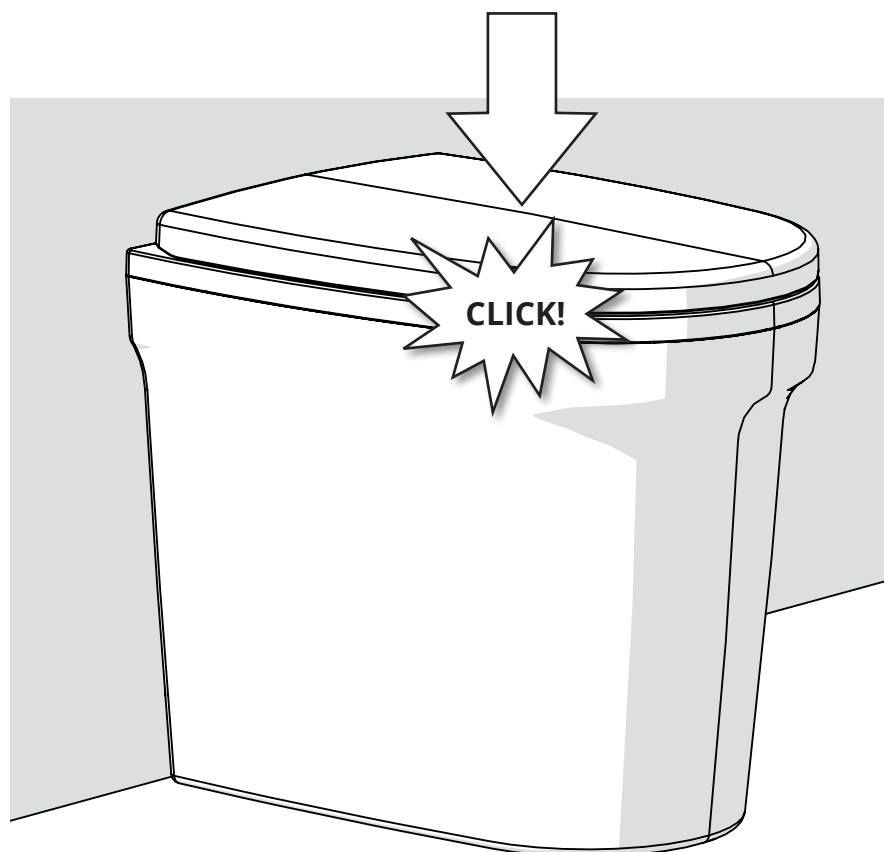
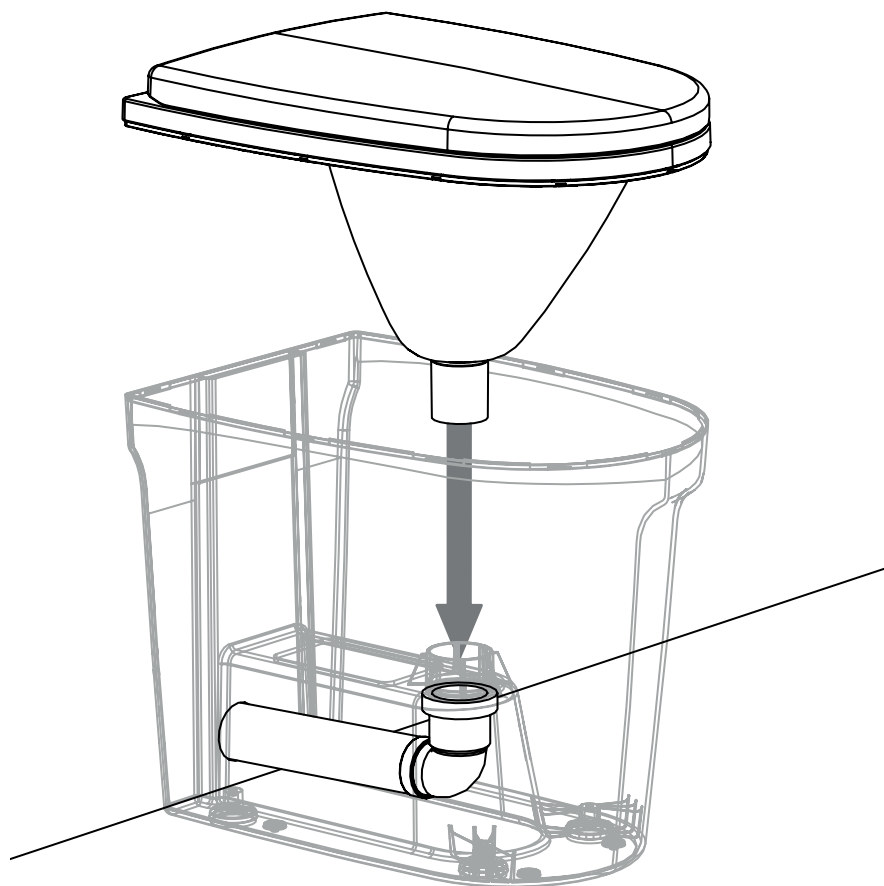




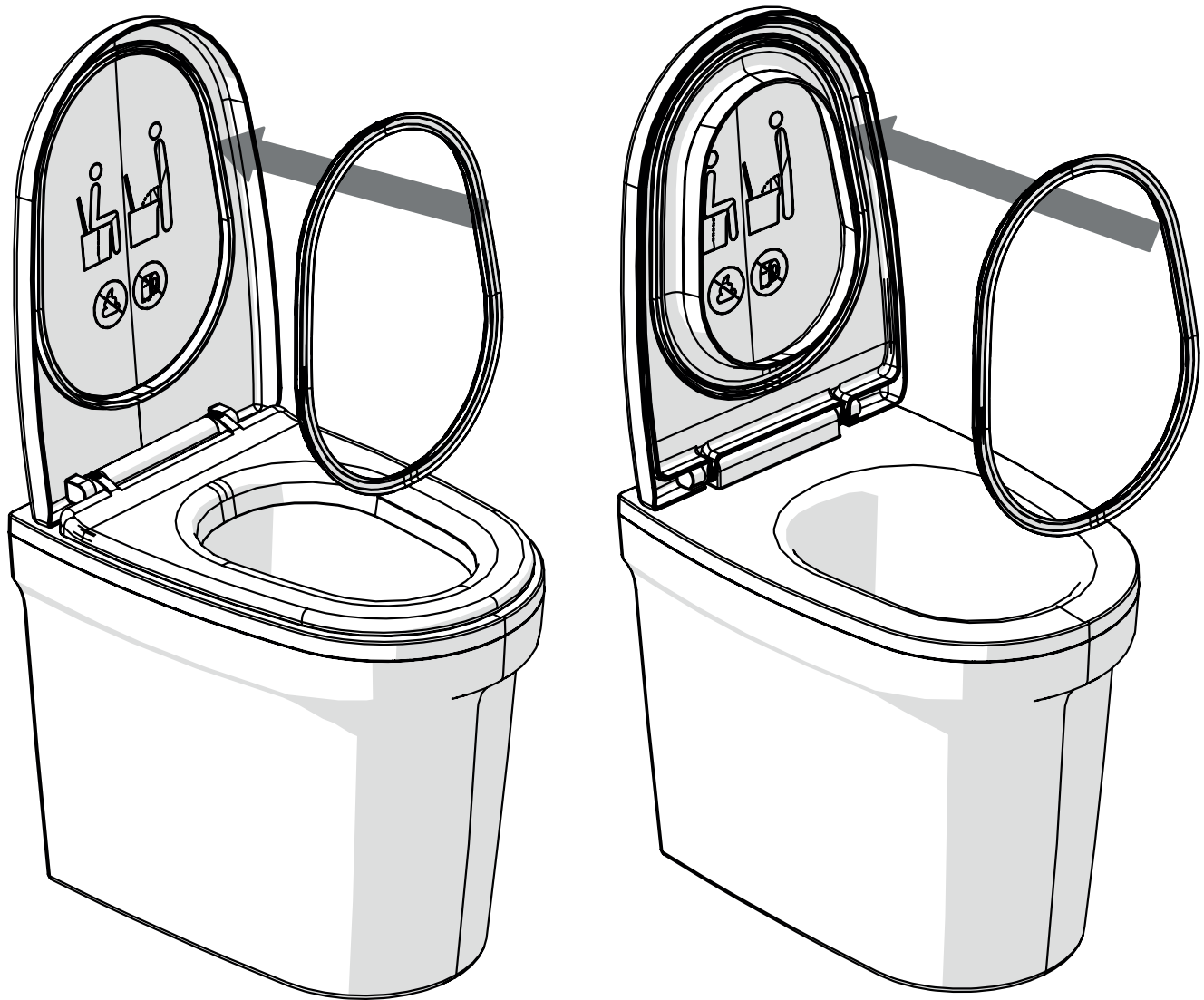
## Festealternativer



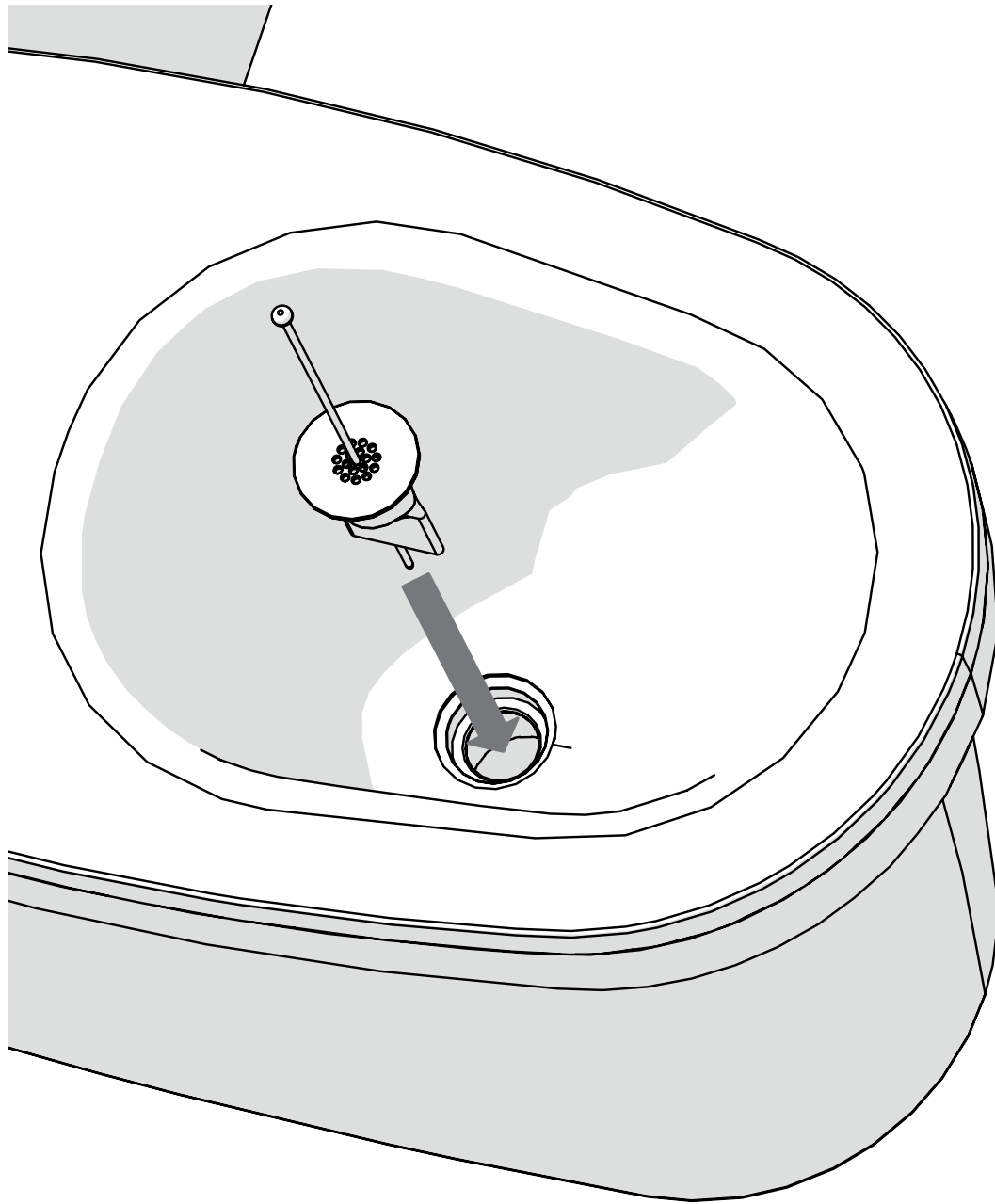
## Montering topp og bunn



## Montering pakning sete / lokk

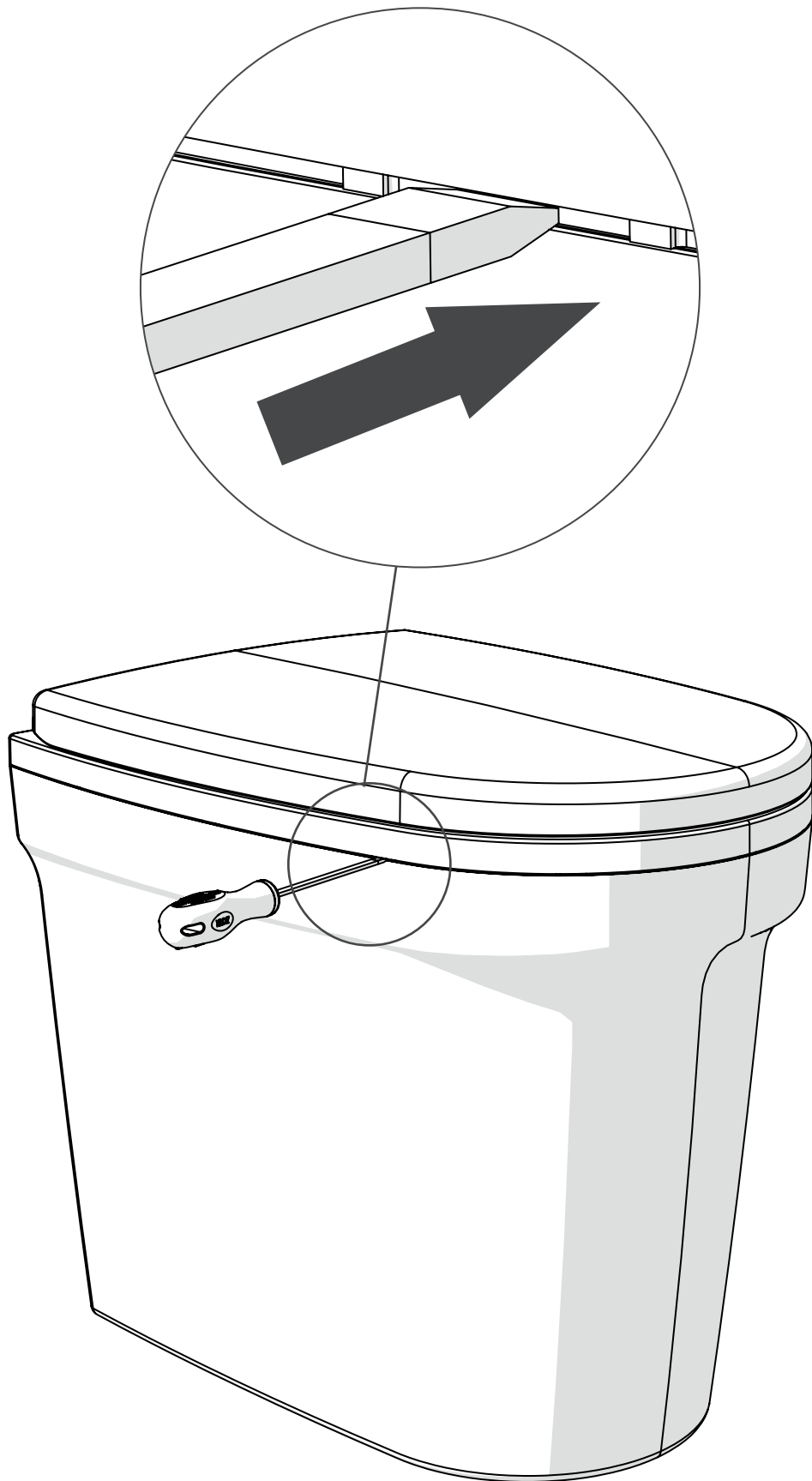


## Montering sil

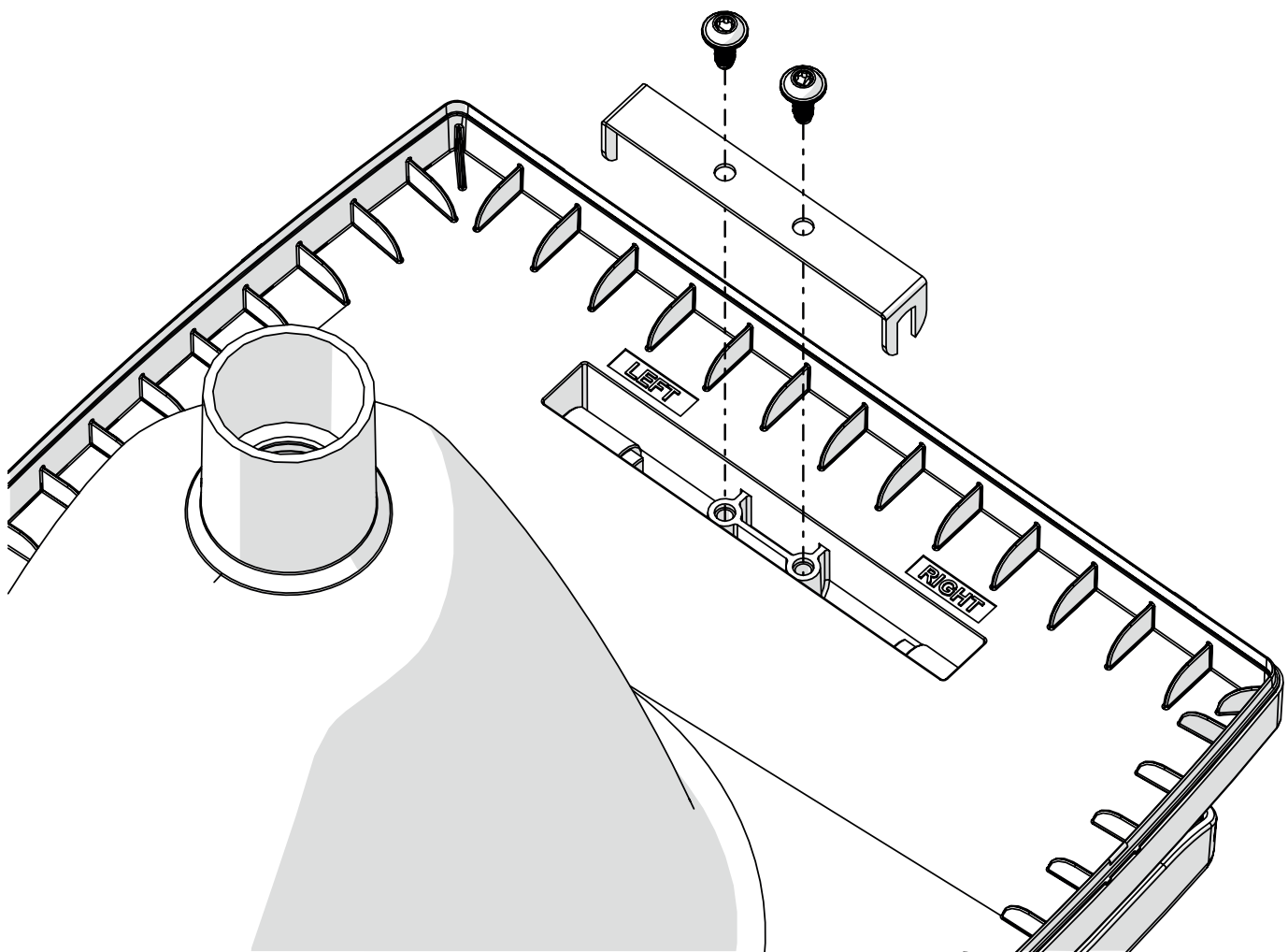


**TIPS!** Benytt en avrundet pinne (f.eks. en strikkepinne) som ikke skader gummien for å styre lufttettingen ned i avløpsåpningen. Pinnen må være maks 3 mm tykk

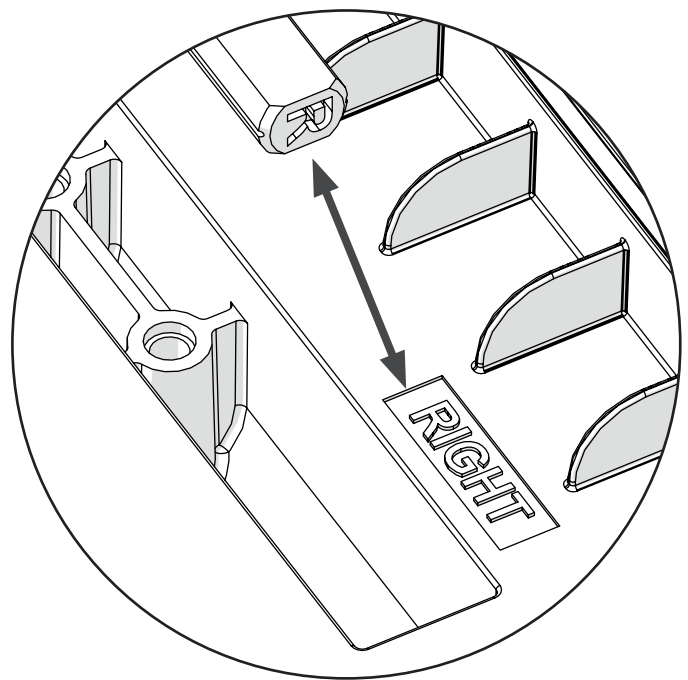
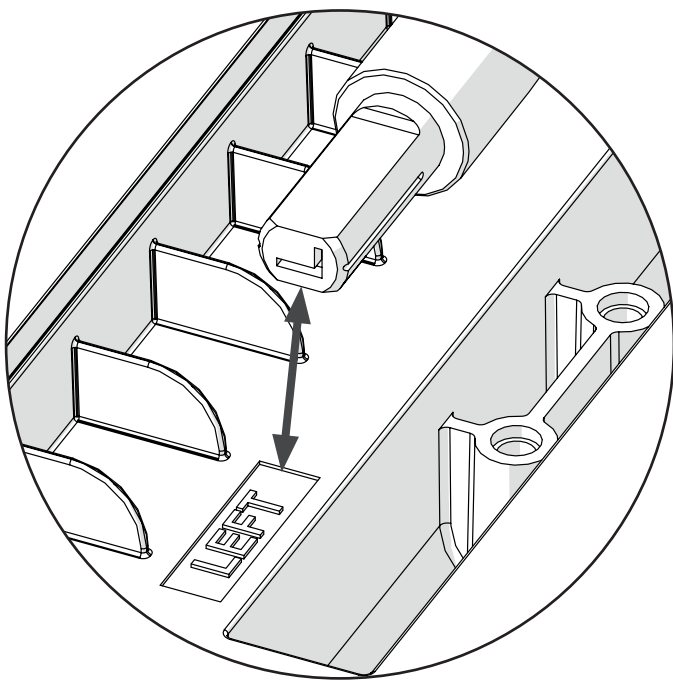
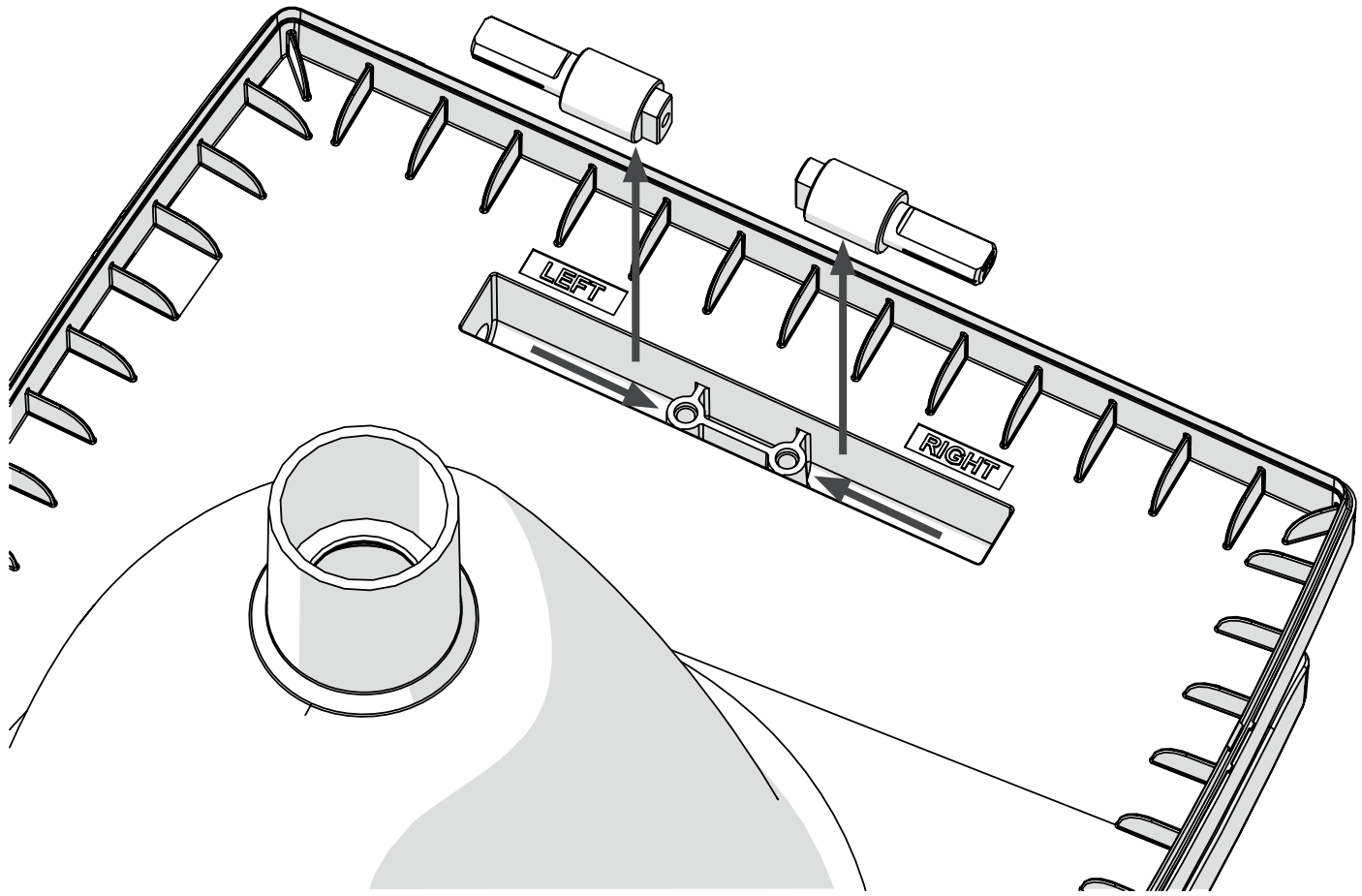
## Demontering topp og bunn



## Skifte hengsler



## Skifte hengsler





**Cinderella**<sup>®</sup>  
EcoGroup

---

**NORWAY:** Cinderella Eco Group, Lyngjavegen 2, 6475 Midsund, Norway, Tel: +47 77 71 15 00, [post@cinderellaeco.no](mailto:post@cinderellaeco.no)  
**EUROPE:** CES Europe BV, Zandstraat 164, 6658 CZ Beneden Leeuwen, Netherlands, Tel: +31 487 594950, [europe@cinderellaeco.com](mailto:europe@cinderellaeco.com)  
**SWEDEN:** Cinderella Eco Sverige, Box 20216, 161 02 Bromma, Besöksadress: Ranhammarsvägen 28, Tel: +46 8 615 25 25, [info@cinderellaeco.se](mailto:info@cinderellaeco.se)  
**CANADA:** Cinderella Eco Canada Ltd., 77 City Centre Drive, Suite 501, East Tower Mississauga, ON L5B 1M5, Canada, Tel: (905) 267-3465, [support.canada@cinderellaeco.com](mailto:support.canada@cinderellaeco.com)  
**AUSTRALIA:** Cinderella Eco Australia Pty Ltd, Sydney, New South Wales 2000, Australia, Tel: +61 434 531 515, [sales.australia@cinderellaeco.com](mailto:sales.australia@cinderellaeco.com)  
**FINLAND:** Importer in Finland: Biolan Oy, Lauttakyläntie 570, 27510 Eura, Finland, Tel: +358 2 5491 666, [myynti@biolan.fi](mailto:myynti@biolan.fi)