



## Oras Electra (6179)



### Servantkran, 6 V

**Farge:** Forkrommet

**Oras-nr:** 6179

**NRF-nr:** 4200015

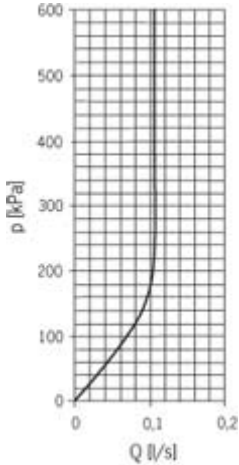
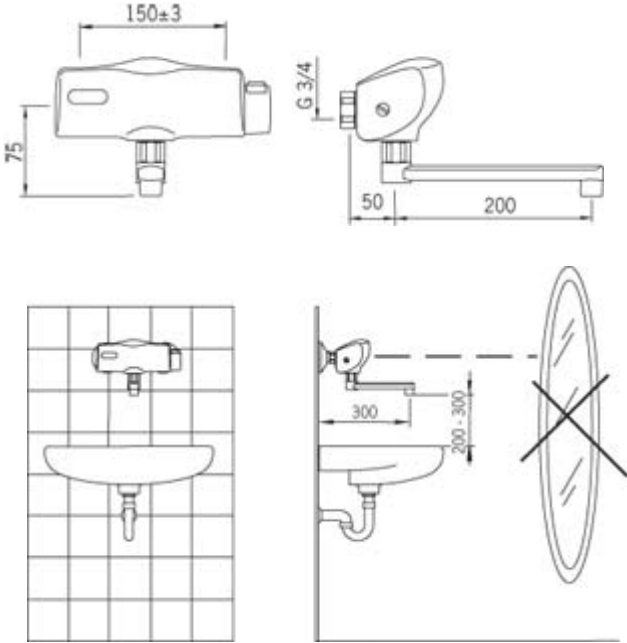
**EAN code:** 6414150052484

**Beskrivelse:** Berøringsfri batteridrevet servantkran for veggmontering med kaldt- og varmtvannsanslutning. Vanntemperaturen kan reguleres ved å vri temperaturrattet. Temperaturrattet har justerbar skåldesperre. Etterrenningstid og sensorfølsomhet er innstilt fra fabrikk, men kan justeres om etter ønske. Er fotocellen tildekket mer enn 2 min., stenger kranen automatisk. Kranen er utstyrt med smussfilter og tilbakeslagsventiler i innløpet.

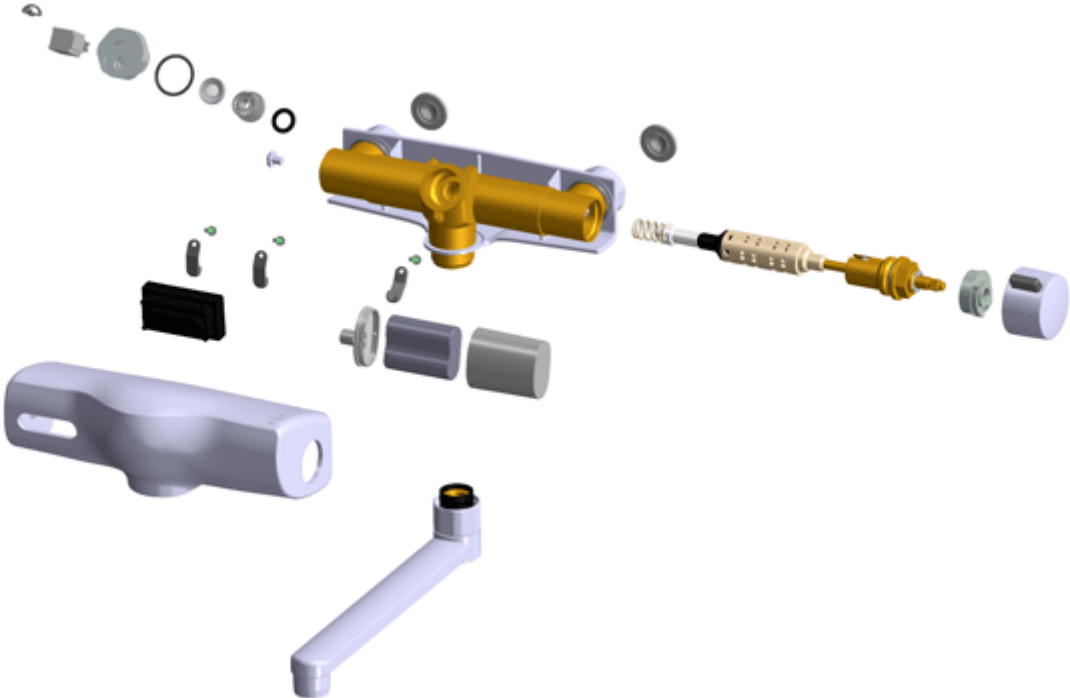
### Teknisk informasjon

|  |                    |
|--|--------------------|
| Funksjonstid                                     | 2 min              |
| Intelligent etterrenningstid                     | 3 s ± 2 s          |
| Arbeidstrykk                                     | 100 - 1000 kPa     |
| Batteri  | Lithium 2CR5 6 V   |
| Åpningsavstand                                   | 0 - 5 cm           |
| EMC Directive                                    | 89/336/EEC         |
| Følsomhetsområde                                 | 40 cm (40 / 50 cm) |
| Varmtvannsforsyning                              | max. 70°C          |
| Vannmengde ved 300 kPa (med vannmengdebegrenser) | 0.1 l/s            |
| Støyklasse                                       | I (ISO 3822)       |
| Trykktap (0.1 l/s)                               | 200 kPa            |
| Tetthetsklasse                                   | IP 67              |

**Mål**



**Servantkran, 6 V reservedeler**

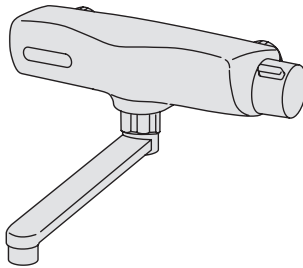


| <b>Reservedel</b>           | <b>Produktkode</b> |
|-----------------------------|--------------------|
| 01 Pilotventil              | 199426V            |
| 02 Membran                  | 199240V            |
| 03 Magnetventil, komplett   | 199423V            |
| 04 Smussfilter              | 178375V            |
| 05 Temperaturreguleringsdel | 199434V            |
| 06 Temperaturratt           | 169945V            |
| 07 Batteriboks komplett     | 199438V            |
| 08 Lithium batteri          | 198330             |
| 09 Sensor                   | 600201V            |
| 10 Tut komplett             | 211212             |
| 10 Tut komplett             | 211222             |
| 11 Strålesamler             | 199435V            |



# Installation and Maintenance Guide

## Oras Electra

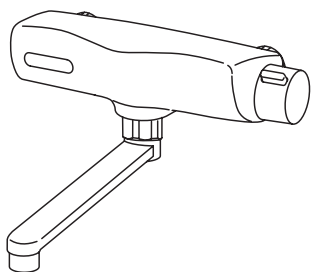


Water Is Worth Loving.

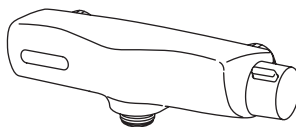


# Oras Electra

6179



6180



**CE** (EMC 89/336/EEC)

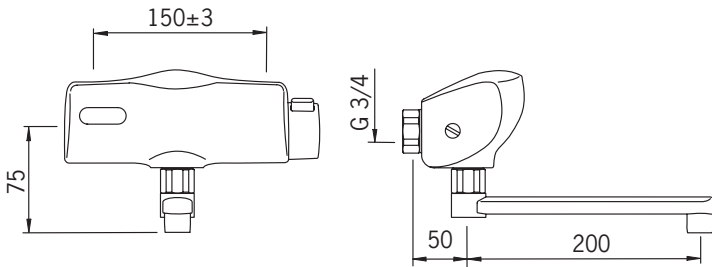
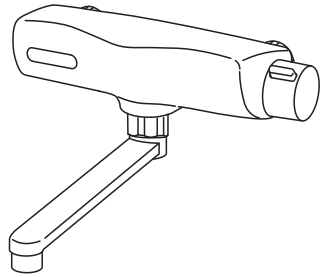


• **Technische Daten • Technical data • Tekniske data • Datos técnicos • Tehnilised andmed • Tekniset tiedot**  
 • **Technische gegevens • Données techniques • Dati tecnici • Teknisk data • Dane techniczne • Технические данные**  
 • **Tekniska data • Technická data**

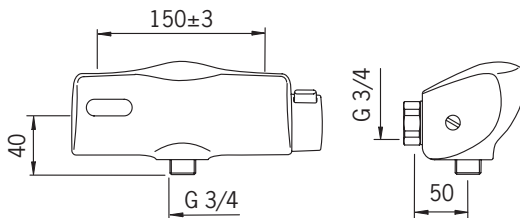
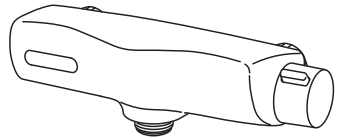
|                             |  |  |                      |                                 |
|-----------------------------|--|--|----------------------|---------------------------------|
| Arbeitsdruck                | Durchfluß bei 300 kPa  | Druckverlust   | Sicherheitsklasse    | Max. Wassertemperatur           |
| Working pressure            | Flow-rate at 300 kPa   | Pressure loss  | Protection class     | Water temperature               |
| Arbejdsdruk                 | Vandmængde ved 300 kPa                                       | Tryktab  | Beskyttelsesklasse   | Varmtvands temperatur           |
| Presión de trabajo          | Caudal estándar a 300 kPa                                    | Caída de presión   | Grado de protección  | Temperatura máx. de agua        |
| Kasutamissurve              | Vooluhulk 300 kPa  | Rõhukaadu  | Kaitseklass          | Vee temperatuur                 |
| Käyttöaine                  | Virtaama 300 kPa   | Painehäviö   | Suojausluokka        | Käyttöveden lämpötila           |
| Werkingsdruk                | Debiet bij 300 kPa   | Drukverlies  | Veiligheidsklasse    | Wassertemperatur                |
| Pression de service         | Débit à 300 kPa  | Perte de charge  | Norme de sécurité    | Température eau chaude          |
| Pressione di esercizio      | Quantità di portata (300 kPa)                                | Perdita di pressione   | Protezione classe    | Acqua calda                     |
| Arbejdsdruk                 | Vannmengde ved 300 kPa                                       | Trykfall   | Tetthetsklasse       | Varmtvann                       |
| Cisnienie robocze           | Przepływ wody dla 300 kPa                                    | Spadek ciśnienia   | Klasa bezpieczeństwa | Woda ciepła zasilająca          |
| Рабочее давление            | Расход воды 300 kPa  | Потеря давления  | Степень защиты       | Горячая вода                    |
| Arbejtsdruk                 | Fløde ved 300 kPa  | Trykfall   | Kapslingsklass       | Varmvattenanslutning            |
| Pracovní tlak               | Průtok při 300 kPa   | Tlaková ztráta   | Trida bezpečnosti    | Teplota vody                    |
| <b>100 - 1000 kPa</b>       | <b>0.1 l/s (6 l/min 6179)</b><br><b>0.2 l/s (6180)</b>       | <b>200 kPa (0.1 l/s) (6179)</b><br><b>300 kPa (0.2 l/s) (6180)</b> | <b>IP 67</b>         | <b>max. 70 °C</b>               |
| Sensorreichweite            | Intelligente Nachlaufzeit                                    | Batterie   | Geräuschklasse       | Max. Fließdauer                 |
| Recognition range           | Intelligent afterflow period                                 | Battery  | Noise class          | Max. flow period                |
| Sensor område               | Intelligent efterløbetid                                     | Batteri  | Støjklasse           | Max. løbetid                    |
| Alcance del sensor          | Tiempo caudal posterior                                      | Bateria  | Clase de ruido       | Período máximo de flujo         |
| Toimimiskaugus              | Optimaalne järelvooluaja pikkus                              | Patareid   | Häälklass            | Maksimaalne vee vooluaja pikkus |
| Tunnistusalue               | Alykäs jälkivirtaama-aikea                                   | Paristo  | Aäniluokka           | Max. virtausaika                |
| Sensorbereich               | Intelligente nalooptijd                                      | Batterij   | Geluidsklasse        | Max. looptijd                   |
| Longueur du faisceau        | Temporisation de débit intelligente                          | Piles  | Norme acoustique     | Durée maximum d'écoulement      |
| Raggio d'azione del sensore | Tempo di scorrimento a posteriori                            | Batterie   | Classe di rumorosità | Scorrimento mass.               |
| Følsomhetsområde            | Intelligent etterrenningstid                                 | Batteri  | Støyklasse           | Funksjonstid                    |
| Zajseg dzialania            | Intelligente oроžnienie zamknięcia                           | Bateria  | Klasa głośności      | Max czas przepływu              |
| Расстояние опознавания      | Продолжительность окончания сываа (автоматическая настройка) | Батарейка  | Уровень шума         | Макс. время подачи воды         |
| Känslighetsområde           | Intelligent efterløbetid                                     | Batteri  | Ljudklass            | Max. flödestid                  |
| Rozlišovací rozsah          | Čas dodatečného průtoku                                      | Monobánek  | Trída hlúčnosti      | Max. doba průtoku               |
| <b>50 cm (40/50cm)</b>      | <b>5 s ± 3 s</b>   | <b>Lithium 2CR5 6V</b>   | <b>3 min</b>         |                                 |

• Montage • Installation • Installation • Montaje • Paigaldus • Asennus  
• Installatie • Installation • Montaggio • Montering • Instalacja • Чстановка  
• Installation • Montáž

6179

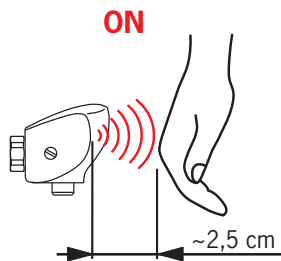
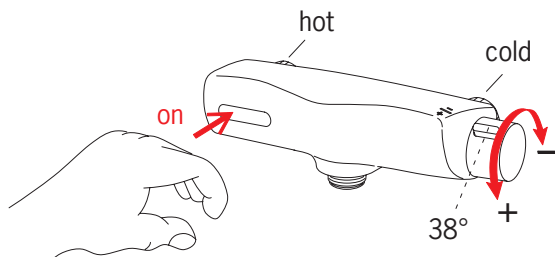


6180

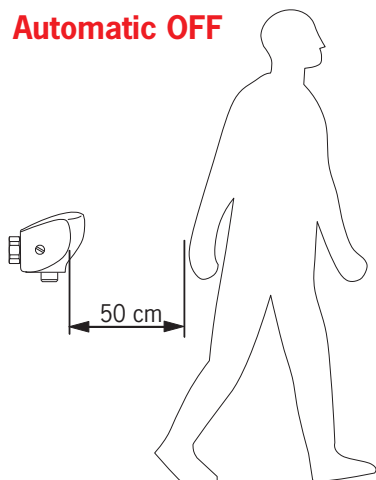




- Funktion
- Operation
- Betjening
- Servizio
- Toimimine
- Toiminta
- Bedienung
- Utilisation
- Funzionamento
- Funksjon
- Działanie
- Принцип действия
- Funktion
- Funkce



### Automatic OFF

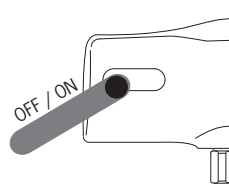


- **Reinigung der Armatur**
- **Cleaning the faucet**
- **Rengøring af armaturet**
- **Limpieza de la grifería**
- **Puhastamine**
- **Puhdistus**
- **Reinigen van de kraan**
- **Nettoyage du robinet**
- **Pulizia della rubinetteria**
- **Rengjøring av kranen**
- **Czyszczenie baterii**
- **Чистка смесителя**
- **Rengøring av kranarna**
- **Čištění baterie**



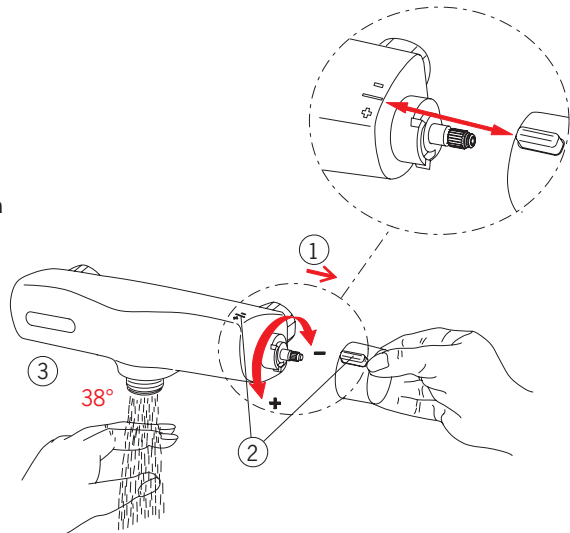
① OFF "BEP" (0 - 5 min) → ② ON "BEEEP"

(5 min)

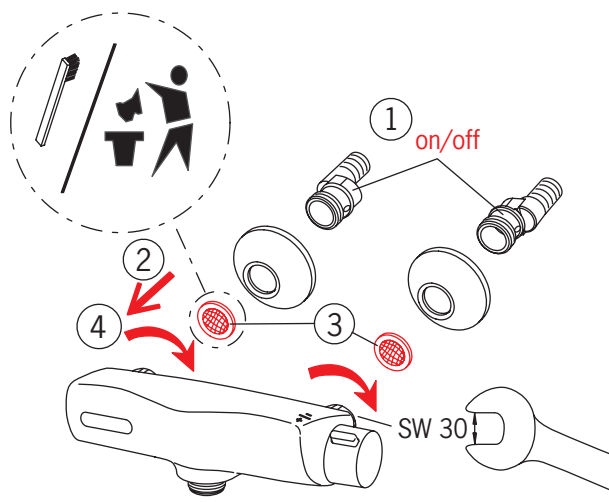


## SERVICE 1

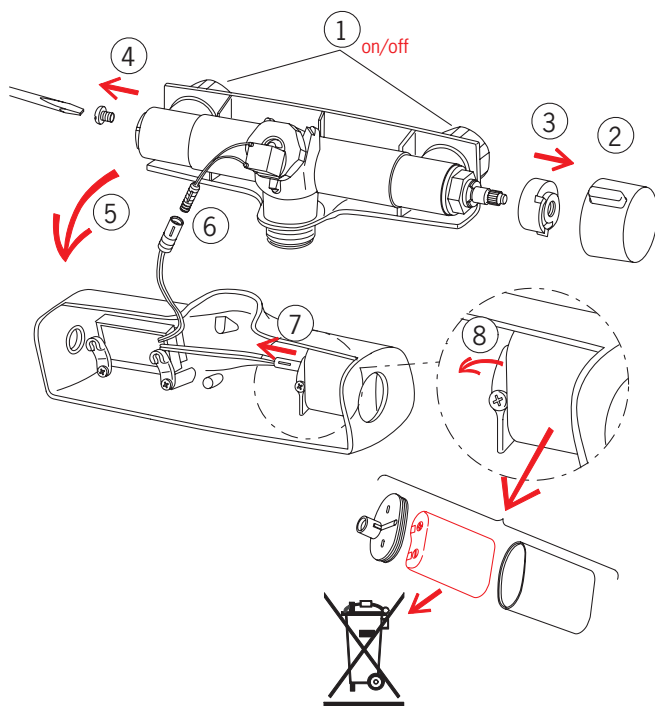
- **Temperatureinstellung**
- **Temperature adjustment**
- **Justering af temperaturen**
- **Ajuste de la temperatura**
- **Temperatuuri seadmine**
- **Lämpötilan säätö**
- **Temperatuursinstelling**
- **Limitation de la température**
- **Regolazione della temperatura**
- **Justering av temperaturen**
- **Regulacja temperatury**
- **Регулировка температуры**
- **Justering av blandnings-temperatur**
- **Nastavení teploty**



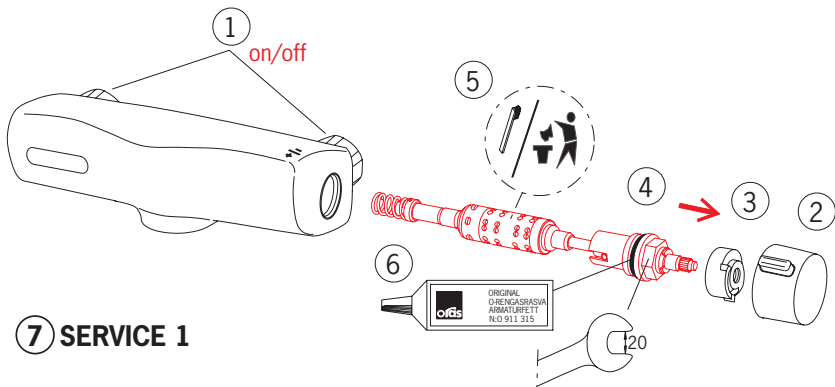
- **Reinigung/Wechsel der Filter**
- **Cleaning/changing the litter filters**
- **Rensning/udskiftning af filtre**
- **Limpieza/cambio de los filtros**
- **Prügipüüduri puhastamine/vahetamine**
- **Roskasiivilöiden puhdistaminen/vaihtaminen**
- **Reinigen/veranderen van de filters**
- **Nettoyage/changement des filtres**
- **Pulizia/sostituzione dei filtri**
- **Rensing/bytting av filter**
- **Czyszczenie/wymiana filtra**
- **Очистка и замена уплотнительных фильтров**
- **Rengöring/byte av smutsfilter**
- **Údržba/čištění filtrů**



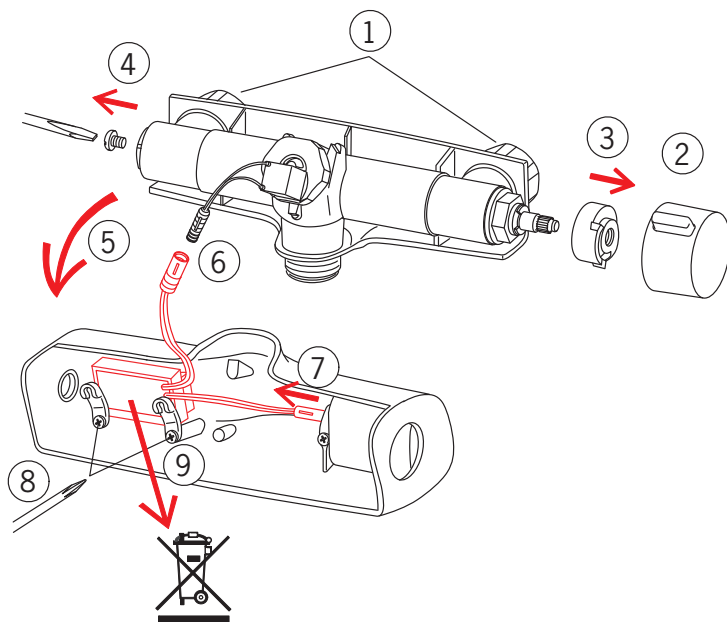
- Wechsel der Batterie
- Changing the battery
- Udskiftning af batteri
- Cambiar la batería
- Patarei vahetamine
- Pariston vaihto
- Batterij vervangen
- Changement de la pile
- Sostituzione della batteria
- Bytting av batteri
- Wymiana baterii zasilającej
- Замена батарейки
- Byte av batteri
- Výměna baterie



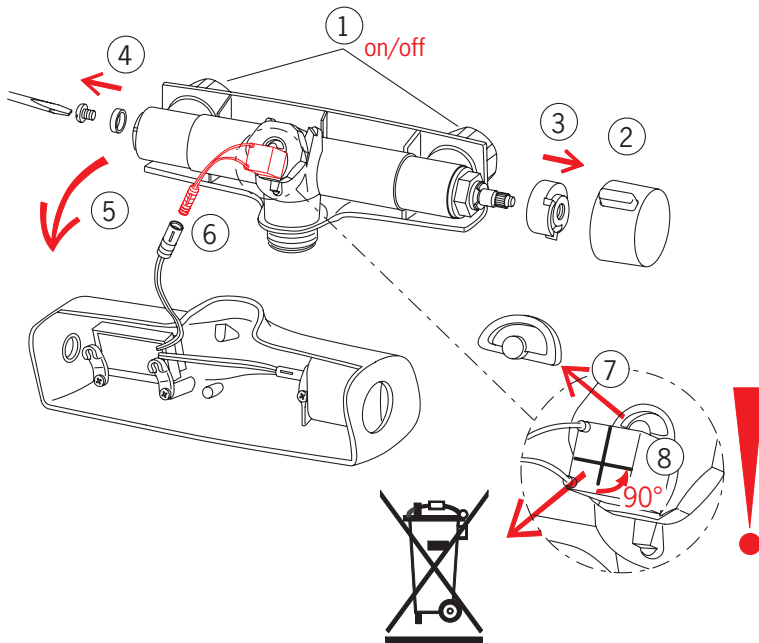
- **Wartung der Kartusche**
- **Servicing the cartridge**
- **Service på termostatdelen**
- **Mantenimiento del cartucho**
- **Seadeosa hooldus**
- **Säätöosan huolto**
- **Onderhoud ven het membraan**
- **Entretien de l'élément thermostatique**
- **Manutenzione della cartuccia**
- **Service på termostatdelen**
- **Wymiana głowicy termostatycznej**
- **Техобслуживание узла регулировки**
- **Service av reglerinsats i blandaren**
- **Servis kartuše**



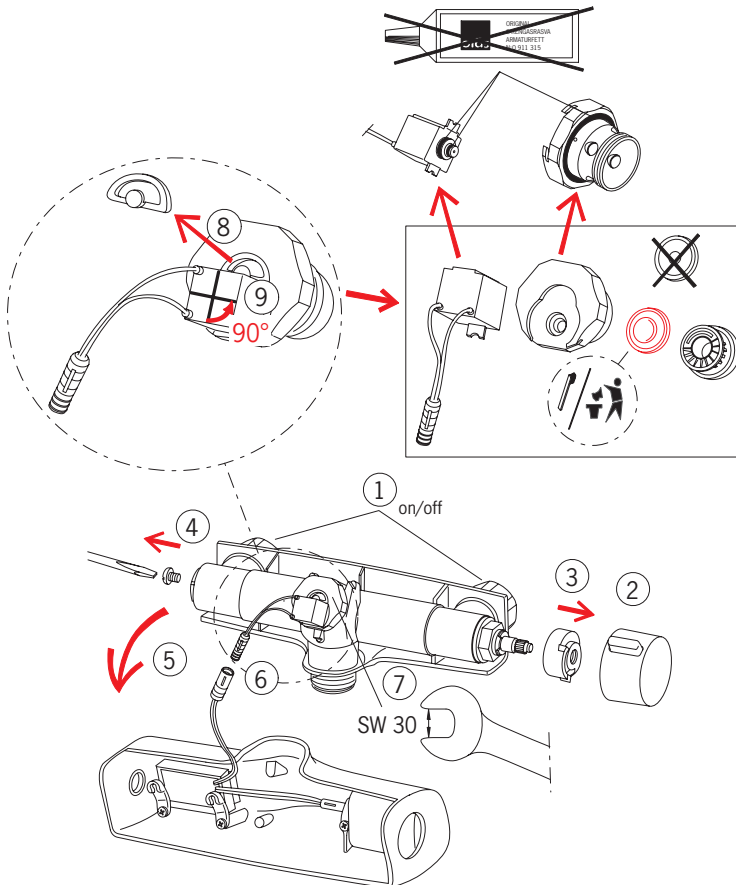
- Austausch des Sensors
- Changing the sensor
- Udsiftning af sensoren
- Cambiar el sensor
- Sensori vahetamine
- Sensorin vaihto
- Vervangen van de sensor
- Changement de la cellule
- Sostituzione del sensore
- Bytte av sensor
- Wymiana sensora
- Замена датчика, модели
- Byte av sensor
- Výměna senzoru



- **Wartung der Magnetventil**
- **Servicing the solenoid valve**
- **Rensning/udskiftning af magnetventilens**
- **Cambiar la válvula magnética**
- **Magnetventiili vahetamine**
- **Magneettiventtiilin vaihto**
- **Vervanging van de magneetventiel**
- **Changement de l'électrovanne**
- **Sostituzione della valvola magnetica**
- **Bytting av magnetventil**
- **Wymiana zaworu solenoidowego**
- **Замена электромагнитного клапана**
- **Byte av magnetventil**
- **Servis solenoidového ventilu**



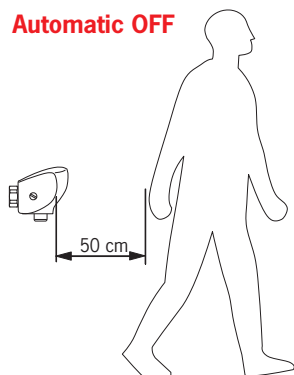
- **Wartung der Magnetventilmembrane**
- **Servicing the solenoid valve membrane**
- **Rensning/udskiftning af magnetventilens membran**
- **Cambiar la membrana de la válvula magnética**
- **Magnetventiili membraani hooldus**
- **Magneettiventtiilin kalvon vaihto**
- **Onderhoud van het membraan**
- **Entretien de la membrane de la vanne**
- **Sostituzione della valvola magnetica - membrane**
- **Rensning/udskiftning af magnetventilens membran**
- **Wymiana membrany zaworu solenoidowego**
- **Чистка мембраны электромагнитного клапана, модели**
- **Service av magnetventilens membran**
- **Servis membrány solenoidového ventilu**





- **Änderung der Werkseinstellungen**
- **Changing the factory settings**
- **Ændring af fabriksindstillinger**
- **Cambio de los ajustes de fábrica**
- **Tehaseseadete muutmine**
- **Tehdasasetusten muuttaminen**
- **Wijziging factory settings**
- **Changement du réglage d'usine**
- **Modifiche delle regolazioni di fabbrica**
- **Forandring av fabrikkens forhåndsinnstillinger**
- **Zmiana nastaw fabrycznych**
- **Изменение заводских значений**
- **Justering av fabriksinställda styrparametrar**
- **Změna hodnot předem nastavených výrobcem**

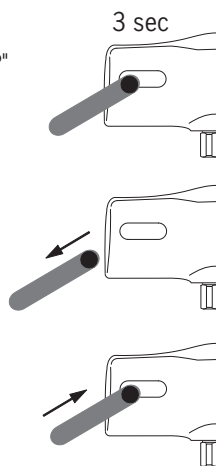
### Automatic OFF



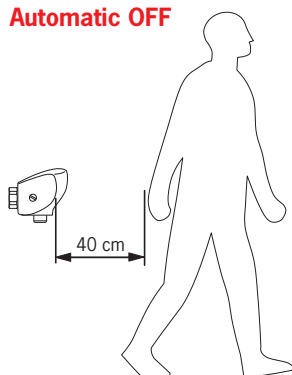
① "BEP" -> sec -> "BEP BEP"  
50 cm → 40 cm

②

③ "BEEEEP" -> OK



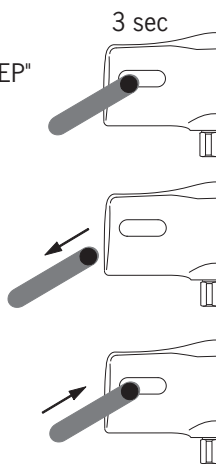
### Automatic OFF



① "BEP" -> 3 sec -> "BEP BEP"  
40 cm → 50 cm

②

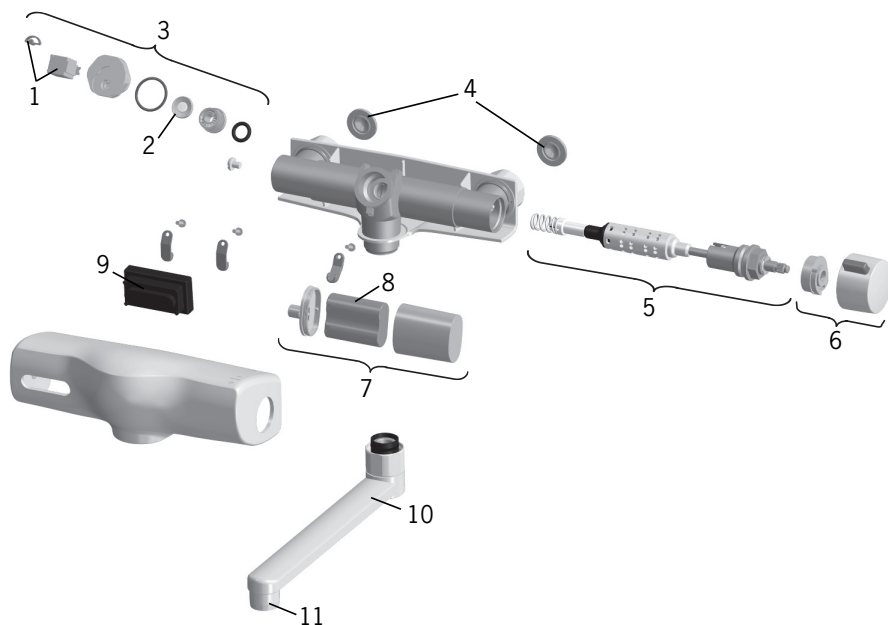
③ "BEEEEP" -> OK



• Ersatzteile • Spare parts • Reservedele • Piezas de recambio • Varuosad  
• Varaosat • Reserve-onderdelen • Pièces détachées • Pezzi di ricambio  
• Reservedeler • Części zamienne • Запасные части • Reservdelar • Náhradní díly

### SP6179

- 1 199426V
- 2 199240V
- 3 199423V
- 4 178375V
- 5 199434V
- 6 169945V
- 7 199438V
- 8 198330
- 9 199431V
- 10 211222
- 11 199435V



• Ersatzteile • Spare parts • Reservedele • Piezas de recambio • Varuosad  
• Varaosat • Reserve-onderdelen • Pièces détachées • Pezzi di ricambio  
• Reservedeler • Części zamienne • Запасные части • Reservdelar • Náhradní díly

### SP6180

- 1 199426V
- 2 199240V
- 3 199423V
- 4 178375V
- 5 169940V
- 6 169945V
- 7 199438V
- 8 198330
- 9 199431V

