



Korsbakken Bad

Hasleveien 28  
0571 Oslo, tlf: 22 35 27 60  
www.korsbakken.no

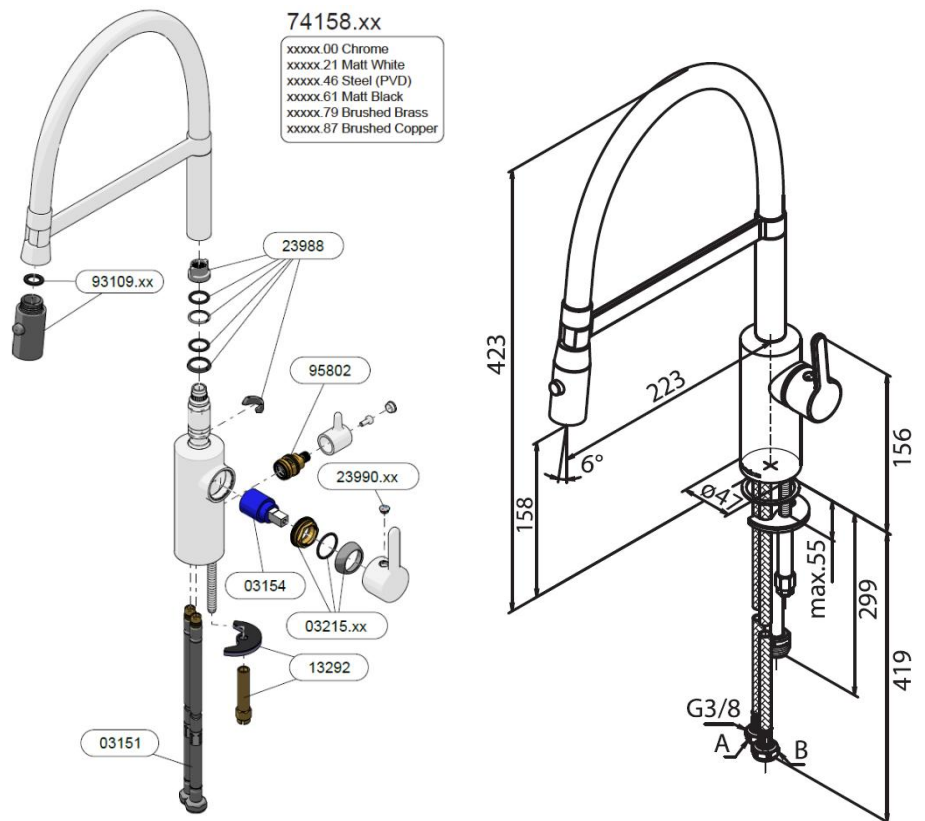
## FDV INFORMASJON

### Forvaltning – drift - vedlikehold

**Artikkelnummer: 7415800**  
**Silhouet Pro kjøkkenkran med**  
**avstengning, krom**



Produktene er CE og VA godkjent iht. gjeldende forskrifter og sikkerhetskrav som gjelder i EØS



#### Rengjøringsveiledning:

Moderne sanitærprodukter – kjøkkenkraner og dusjkraner – består i dag av forskjellige materialer, for design og funksjonsmessig å tilpasse seg markedets behov. For å unngå skader og reklamasjoner skal man både ved bruk av produktene og ved rengjøring av produktene ta visse forholdsregler.

**damixa™**

#### Rengjøringsmidler til kraner/armatur.

Rengjøringsmidler er nødvendig for å fjerne kalkavleiringer. Ved rengjøring av kraner skal det dog tas visse hensyn:

- Det må under ingen omstendigheter benyttes rengjøringsmidler som inneholder saltsyre, maursyre eller eddiksyrer, da disse kan forvolde skade på produktets overflate.
- Det må ikke anvendes fosforsyreholdige midler med klor eller blekemiddel.
- Blanding av forskjellige rengjøringsmidler frarådes generelt.
- Anvendelse av aggressivt virkende rengjøringsmidler og redskaper som skuremidler og skuresvamp er utelukket.

Viktig:

Også kroppspfleiemidler som flytende såpe, shampo mv, kan forårsake skader. Dette skylles av med vann.

Ved anvendelse av rengjøringsmidler på skadede overflater vil skadene forverres.

Skader som oppstår ved u hensiktsmessig behandling dekkes ikke av garanti.