



Korsbakken Bad

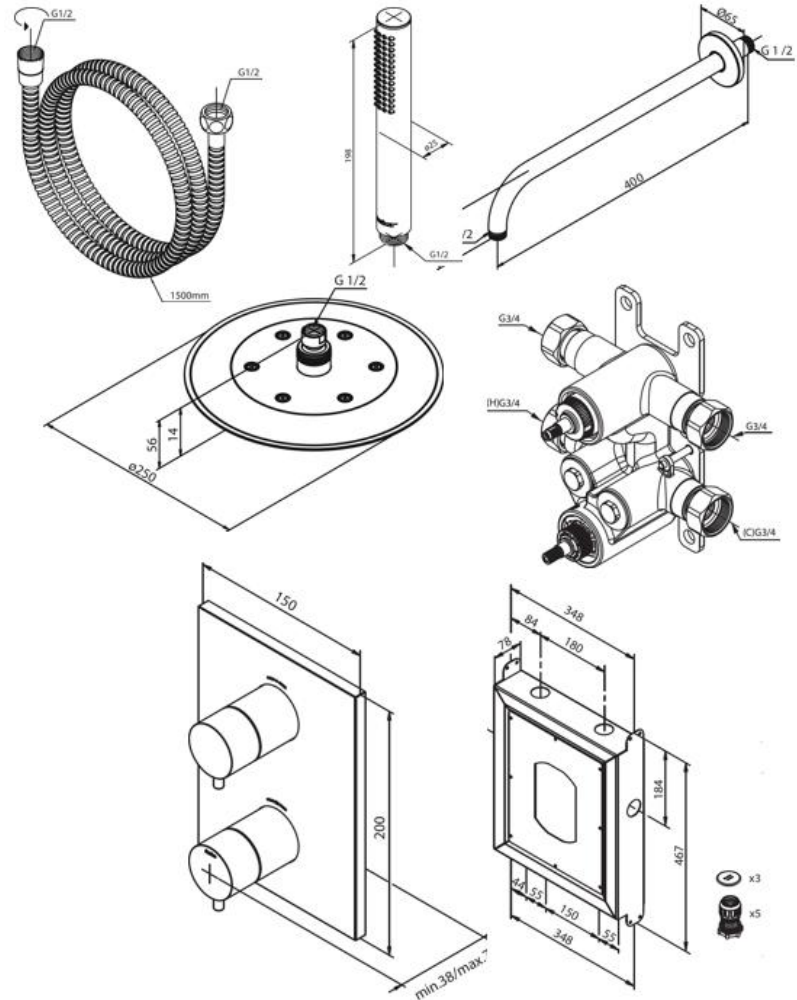
Hasleveien 28  
0571 Oslo, tlf: 22 35 27 60  
www.korsbakken.no

## FDV INFORMASJON Forvaltning – drift - vedlikehold

Artikkelnummer: 5716177  
Innbyggingskran for dusj  
komplett, messing



Produktene er CE og Sintef godkjent ihht. gjeldende forskrifter og sikkerhetskrav som gjelder i EØS



### Rengjøringsveiledning:

Moderne sanitærprodukter – kjøkkenkraner og dusjkraner – består i dag av forskjellige materialer, for design og funksjonsmessig å tilpasse seg markedets behov. For å unngå skader og reklamasjoner skal man både ved bruk av produktene og ved rengjøring av produktene ta visse forholdsregler.

**damixa™**

### Rengjøringsmidler til kraner/armatur.

Rengjøringsmidler er nødvendig for å fjerne kalkavleiringer. Ved rengjøring av kraner skal det dog tas visse hensyn:

- Det må under ingen omstendigheter benyttes rengjøringsmidler som inneholder saltsyre, maursyre eller eddiksyre, da disse kan forvolde skade på produktets overflate.
- Det må ikke anvendes fosforsyreholdige midler med klor eller blekemiddel.
- Blanding av forskjellige rengjøringsmidler frarådes generelt.
- Anvendelse av aggressivt virkende rengjøringsmidler og redskaper som skuremiddel og skuresvamp er utelukket.

### Viktig:

Også kroppspleiemidler som flytende såpe, shampo mv, kan forårsake skader. Dette skylles av med vann.

Ved anvendelse av rengjøringsmidler på skadede overflater vil skadene forverres. Skader som oppstår ved u hensiktsmessig behandling dekkes ikke av garanti.



Korsbakken Bad

Hasleveien 28  
0571 Oslo, tlf: 22 35 27 60  
www.korsbakken.no

# FDV INFORMASJON

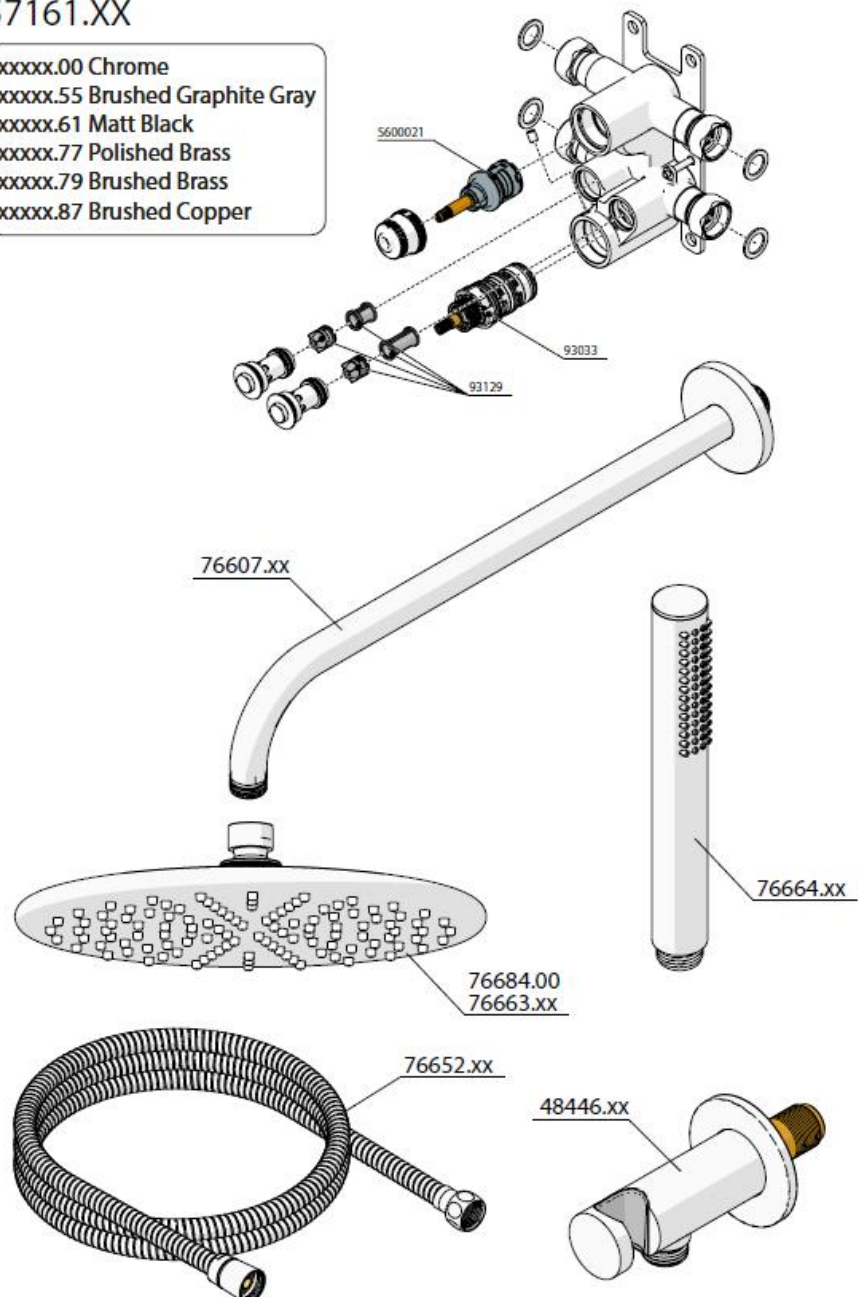
## Forvaltning – drift - vedlikehold

Artikkelnummer: 5716177  
Innbyggingskran for dusj  
komplett, messing



57161.XX

- xxxxx.00 Chrome
- xxxxx.55 Brushed Graphite Gray
- xxxxx.61 Matt Black
- xxxxx.77 Polished Brass
- xxxxx.79 Brushed Brass
- xxxxx.87 Brushed Copper



Produktene er CE og Sintef godkjent iht. gjeldende forskrifter og sikkerhetskrav som gjelder i EØS

**damixa**<sup>TM</sup>