

Accu Standard - AS

100 l.

NO



SIKKERHETSINFORMASJON
FDV INFORMASJON
MONTASJEANVISNING
TDS - TECHNICAL DATA SHEET

Manufactured by OSO Hotwater AS
Industriveien 1 - 3300 Hokksund - Norway
Tel: +47 32 25 00 00 / Fax: +47 32 25 00 90
E-mail: oso@oso.no / www.osohotwater.com
11002371-146221-01 - 03-2022

OSO
HOTWATER

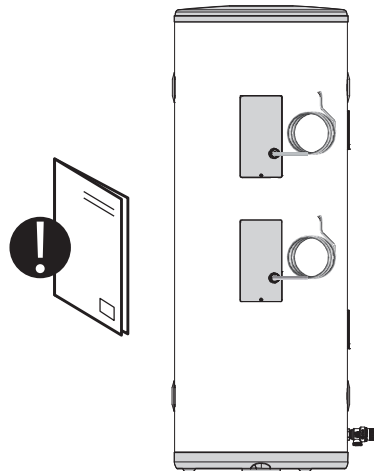
INNHOLDSFORTEGNELSE

1. Sikkerhetsinstruks	3
1.1 Generell informasjon	3
1.2 Sikkerhetsinstruks for brukeren	4
1.3 Sikkerhetsinstruks for installatøren	4
2. Produktbeskrivelse	5
2.1. Produktidentifikasjon.....	5
2.2. Bruksområde.....	5
2.3 CE merking.....	5
2.4 Tekniske data	5
2.5. ErP data (TDS).....	5
2.6 Reservedeler	5
3. Installasjonsinstruks	6
3.1. Produkter omfattet av instruksen	6
3.2. Medfølgende i leveransen.....	6
3.3. Produktdimensjoner	6
3.4. Krav til installasjonssted	7
3.5. Rør-installasjon	8
3.6. El-installasjon	10
4. Igangsettelse første gang	12
4.1. Fylling av vann.....	12
4.2. Påsettelse av strøm.....	12
4.3. Kontrollpunkter.....	12
4.4. Tømming av vann.....	12
4.5. Overlevering til sluttbruker.....	12
5. Brukerveiledning	13
5.1. Innstillinger.....	13
5.2. Vedlikehold	13
6. Feilsøking	14
6.1. Feil og løsninger.....	14
7. Garantibetingelser	15
7.1. Garanti og garantiregistrering	15
8. Demontering av produktet	15
8.1. Demontering.....	15
8.2. Returordning.....	15

1. SIKKERHETSINSTRUKS

1.1 Generell informasjon

- Les følgende sikkerhetsinstruks grundig før installering, vedlikehold eller justering av akkumulatortanken
- Personskade eller materiell skade kan oppstå hvis produktet ikke monteres eller brukes på tiltenkt måte.
- Oppbevar denne manualen og andre relevante dokumenter slik at de er tilgjengelige for fremtidig referanse.
- Produsenten forutsetter overholdelse av sikkerhets-, drifts- og vedlikeholdsinstrukser som medfølger (sluttbruker), samt samsvar med montasjeanvisning, gjeldende standarder og forskrifter på installasjonstidspunkt (installatør).



Symboler benyttet i denne anvisningen:

	ADVARSEL	Mulighet for alvorlig personskade eller død
	FORSIKTIG	Mulighet for mindre eller moderat skade på person eller eiendom
		FORBUDT å utføre
		SKAL utføres

Dette dokumentet skal oppbevares på et egnet sted, tilgjengelig for fremtidig referanse.

1.2 Sikkerhetsinstruks for brukeren

⚠ ADVARSEL	
⊘	Sikkerhetsventilens overløp skal IKKE tettes eller plugges.
⊘	Produktet skal IKKE modifiseres eller endres fra sin originale tilstand.
⊘	Barn skal IKKE leke med produktet, og ikke oppholde seg ved produktet uten tilsyn.
ⓘ	Vedlikehold / innstillinger skal kun utføres av personer over 18 år, med tilstrekkelig kompetanse

⚠ FORSIKTIG	
⊘	Produktet skal ikke utsettes for frost, overtrykk, overspenning eller klorbehandling. Se garanti-bestemmelser.
⊘	Vedlikehold / innstillinger skal ikke utføres av personer med nedsatte fysiske eller mentale evner, med mindre de har fått instruksjoner om bruk av noen ansvarlig for deres sikkerhet.

1.3 Sikkerhetsinstruks for installatøren

⚠ ADVARSEL	
⊘	Produktet leveres med sikkerhetsventil (medfølger løs). Sikkerhetsventilens overløp skal IKKE tettes eller plugges.
ⓘ	Evt. overløpsrør fra sikkerhetsventil SKAL være ≥ 18 mm. innvendig, uavstengbart, brutt og frostfritt m/fall til sluk.
ⓘ	Gjeldende forskrifter, standarder og denne montasjeanvisning skal følges.

⚠ FORSIKTIG	
ⓘ	Produktet skal plasseres i rom med sluk, utført iht. våtromsnormen / siste TEK. Alternativt skal aut. vannstoppventil med sensor og overløp fra sikkerhetsventil til sluk monteres. Produktansvar gjelder kun hvis dette blir fulgt.
ⓘ	Produktet skal monteres loddrett og i vater, på gulv eller vegg egnet for totalvekt av produktet i drift. Se merkeplate.
ⓘ	Produktet skal ha fri serviceavstand på 40 cm foran el-sentral / 10 cm over toppanslutning.

2. PRODUKTBEKRIVELSE

2.1 Produktidentifikasjon

Identifikasjon for ditt produkt finnes på merkeplaten festet til produktet. Merkeplaten inneholder informasjon om produktet iht. EN 12897:2016 og EN 60335-2-21, i tillegg til andre nyttige data. Se samsvarserklæring på www.osohotwater.com for mer informasjon.

OSO produkter er designet og produsert iht.:

- Trykkstandard EN 12897:2016
- Sikkerhetsstandard EN 60335-2-21
- Sveisestandard EN ISO 3834-2

OSO Hotwater AS er sertifisert iht.

- Kvalitet ISO 9001
- Miljø ISO 14001
- Arbeidsmiljø ISO 45001

2.2 Bruksområde

Accu Standard er beregnet brukt som akkumulator for varmeanlegg med el spisslast.

2.3 CE merking



CE merket viser at produktet er i samsvar med de aktuelle direktivene. Se samsvarserklæring på www.osohotwater.com for mer informasjon.

Produktet er i samsvar med direktiver for:

- Lavspenning LVD 2014/35/EU
- Elektromagnetisk kompatibilitet EMC 2014/30/EU
- Trykkutstyr PED 2014/68/EU

Sikkerhetsventil(er) benyttet skal være CE merket og samsvare med PED 2014/68/EU.

2.4 Tekniske data

NRF nr.	Produktkode:	Kapasitet personer	Vekt kg.	Mål Diam. x H mm.	Frakt vol. m ³	Oppv. tid timer Δt 65°C	Faktisk vol. l.
8000486	AS 100 - 5,6 kW (2,8+2,8) / 1x230V	-	30	ø430x1168	0,3	-	100

Produktene er kategorisert som IP21.

2.5 ErP data - Technical Data Sheet

Varemerke	Modellnr.	Modellnavn	ErP profil	ErP Rating	AEC - kWh/a	Termostat innst. °C	Varme-tap W	Faktisk volum L
OSO Hotwater AS	8000486	AS 100	-	C	-	-	57	100
Direktiv: 2010/30/EU Regulativ: EU 812/2013			Direktiv: 2009/125/EC Regulativ: EU 814/2013					
Varmetapstestet iht. standard: EN12897 : 2015								

2.6 Reservedeler

NRF nr.	Betegnelse	Produktbeskrivelse:	Dimensjon
8015042	RGK 1"	Element - 2,8 kW/1x230V - 2-rørs - Inc 825	Lengde 320 mm.
11008284	TS2	Termostat - 30-60°C - 59T/66T 1-fas	
8405007	SV-381	Sikkerhetsventil - 3 bar	ø15 mm / 1/2" R
121214	CST	Lufteventil, automatisk - Caleffi composite	1/2"

3. INSTALLASJONSINSTRUKS

3.1 Produkter omfattet av denne instruksen

8000486 Accu Standard - AS 100

3.2 Medfølgende i leveransen

Ref no.	Antall	Beskrivelse
1	1	Akkumulatortank med el. spisslast
2	2	El-sentral
3	1	Montasjeanvisning (dette dokument)
4	1	SV381 / 3 bar sikk. ventil (medfølger løs)
5	1	Veggbrakett
6	1	Automatisk luftenventil (medfølger løs)
7	2	1" messingplugg med O-ring (medfølger)

3.3 Produktdimensjoner

Alle mål i mm.

Produkt.	A*	B*	C	D	E	Ø
AS 100	1236	1168	962	192	96	430

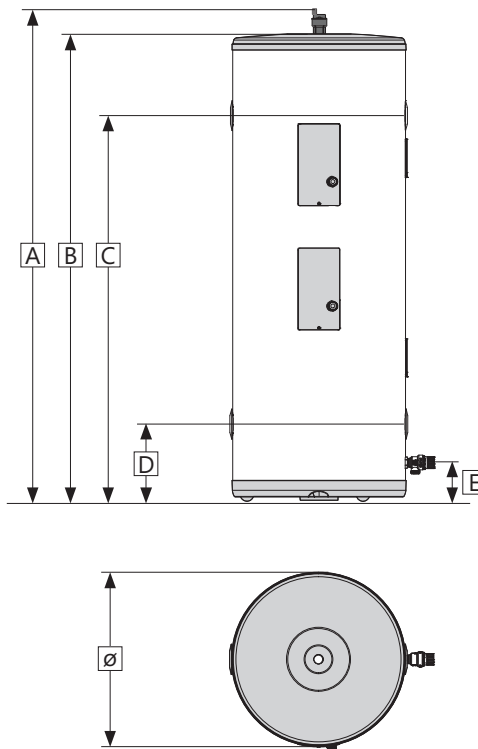
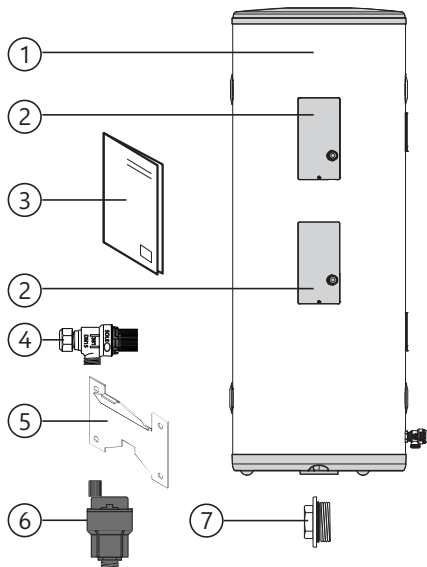
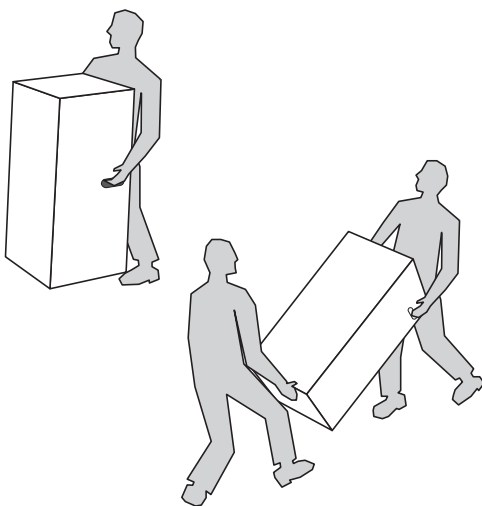
Toleranse +/- 5 mm.

Total høydetoleranse +10 / -3

3.3.1 Inntransport

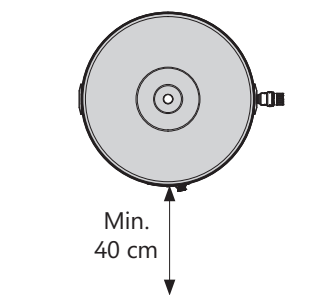
Produktet skal transporteres varsomt som illustrert, med emballasje. Benytt håndtakene i esken.

⚠ FORSIKTIG
Stusser, ventiler og lignende skal ikke benyttes til å løfte produktet da dette kan forårsake funksjonsfeil.



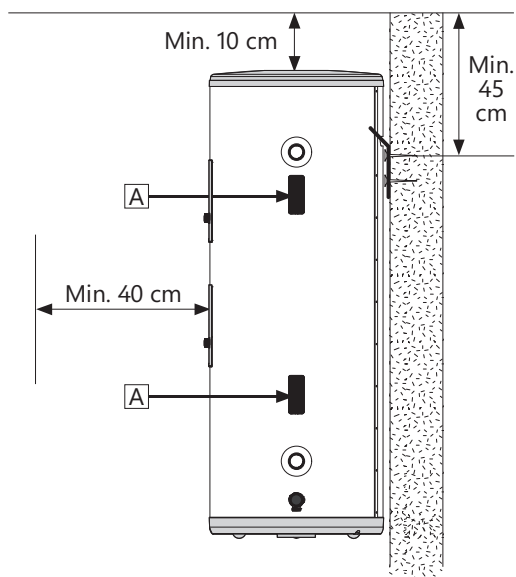
3.4 Krav til installasjonssted og plassering

⚠ FORSIKTIG	
❗	Produktet skal plasseres i rom med sluk, utført iht. våtromsnormen / siste TEK. Alternativt skal aut. vannstoppventil med sensor og overløp fra sikkerhetsventil til sluk monteres.
❗	Produktet skal plasseres i et tørt og permanent frostfritt miljø.
❗	Produktet skal plasseres på gulv eller vegg egnet for totalvekt av produktet i drift. Se merkeplate.
❗	Produktet skal ha fri serviceavstand på 40 cm foran el-sentral / 10 cm over toppanslutning.
❗	Produktet skal være enkelt tilgjengelig for service og vedlikehold.



3.4.1 Montasje av veggbrakett

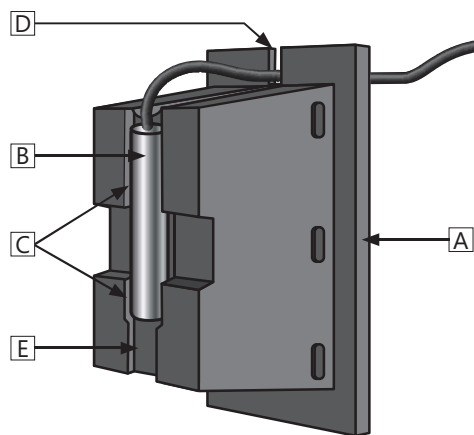
Veggbrakett (medfølger) skal monteres på vegg egnet for totalvekt av produktet i drift. Benytt egnet festemateriale for valgt veggkonstruksjon. På trevegg må minst 2 av skruene festes i solid stender. Benytt franske treskruer av egnet lengde.



3.4.2 Montasje av temperatursensor

Produktet er utstyrt med en temperatursensorbrakett som brukes til å montere en temperatursensor på 6 eller 8 mm. Følg fremgangsmåten nedenfor for å montere temperatursensoren.

1. Fjern temperatursensorbraketten (A) fra tanken ved å ta tak i den og trekke den rett ut.
2. Monter temperatursensoren (B) i sporene i sensorbraketten og legg sensorkabelen i kabelsporet (D). En 8 mm sensor (som vist her) passer i de øvre sporene (C), mens en 6 mm sensor passer i det nedre sporet (E).
3. Monter sensorbraketten i tanken igjen. Påse at braketten føres helt inn, slik at det blir god kontakt mellom sensoren og den innvendige tankoverflaten av rustfritt stål. Sørg for at sensorkabelen plasseres riktig i kabelsporet (D), slik at kabelen ikke blir skadet.



3.5 Rør-installasjon

Ved installasjon skal godkjente rør av korrekt dimensjon benyttes. Gjeldende standarder og forskrifter skal følges.

Nr	Dimensjon	Anslutning beskrivelse
1	1/2" innv. gjenge	Aut. lufterventil / hetvann
2	1" innv. gjenge	Øvre anslutning magasin
3	For 6/8 mm. sensor	Sensorbrakett
4	1" innv. gjenge	Nedre anslutning magasin
5	ø15 mm glatt	Tømming / sikkerhetsventil

3.5.1 Montering av rør og plugg

- Trekk rør av egnet dimensjon til de viste anslutningene (2 og 4), og fest med egnet tetningsmiddel.
- Anslutninger som ikke benyttes, må plugges forsvarlig. Bruk de medfølgende 1" messingpluggene. Påse at O-ringen (7) er plassert riktig i O-ringsporet (6) før pluggen monteres.
- Monter den automatiske lufterventilen på lufteranslutningen (1) når produktet er fylt med vann. Se punkt 4.1.
- Monter sikkerhetsventilen på tømmeanslutningen (5).

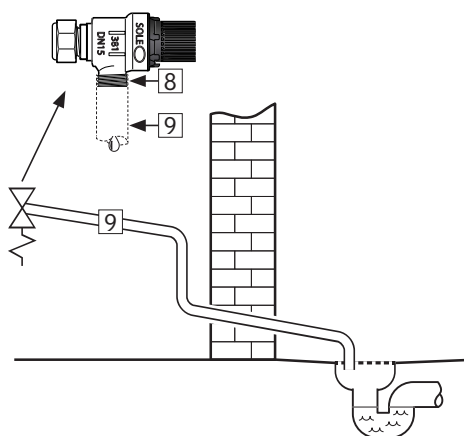
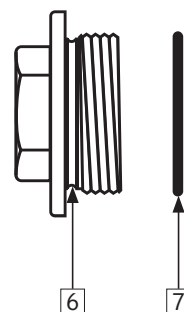
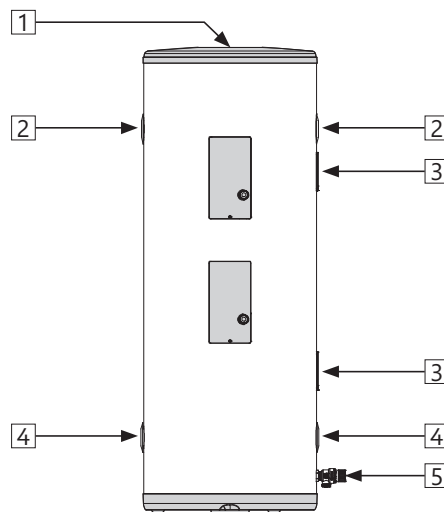
3.5.2 Montering av overløpsrør

Evt. overløpsrør (9) ≥ 18 mm. innvendig føres til sikkerhetsventil;

- Kobles til overløp (8) på sikkerhetsventil (1/2" utvendig gjenge).
- Føres uavstengbart, brutt og frostfritt med fall til sluk.

3.5.3 Tiltrekkingsmomenter

Komponent	Tiltrekkingsmoment
Automatisk lufterventil – 1/2"	5 Nm (+/-1 – håndkraft)
Sikkerhetsventil 1/2"	40 Nm (+/-5)
Messingplugg – 1"	40 Nm (+/-5)



3.5.4 Montasjeinstruks

⚠ FORSIKTIG	
❗	Produktet skal plasseres i rom med sluk, utført iht. våtromsnormen / siste TEK. Alternativt skal aut. vannstopventil med sensor og overløp fra sikkerhetsventil til sluk monteres.
❗	Produktet skal monteres loddrett og i vater, på gulv egnet for totalvekt av produktet i drift. Se merkeplate.
❗	Produktet skal ha fri serviceavstand på 40 cm foran el-sentral / 10 cm over toppanslutning.

3.5.5 Montasjebefaling

ANBEFALING	
-	Ved installasjon i rom som ikke er utført iht. våtromsnormen, bør vanntett spillbakke med overløpsrør ≥ 18 mm. innv. til sluk monteres under produktet, i tillegg til aut. vannstopventil med sensor. Dette vil forebygge mot evt. materielle skader.

3.6 El-installasjon

Fast el. montasje skal benyttes ved installasjon iht. forskrift. Fast el-montasje skal utføres av sertifisert elektriker. Gjeldende standarder og forskrifter skal følges.

3.6.1 Elektriske komponenter


Komponent	Merknad
Sikkerhetstermostat	85°C termoutløser
Arbeidstermostat	30-60°C stillbar
Varmeelement	1-fas 230V
Nettkabel	Varmebestandig
Internledninger	Varmebestandig

3.6.2 Elektriske tilkoblinger i el-boks

Produktet er utstyrt med to like el-sentraler, hver med 2,8 kW / 1x230V effekt. El-sentralene er forsynt med separate strømtilførsler, og krever derfor to tilkoblingspunkter.

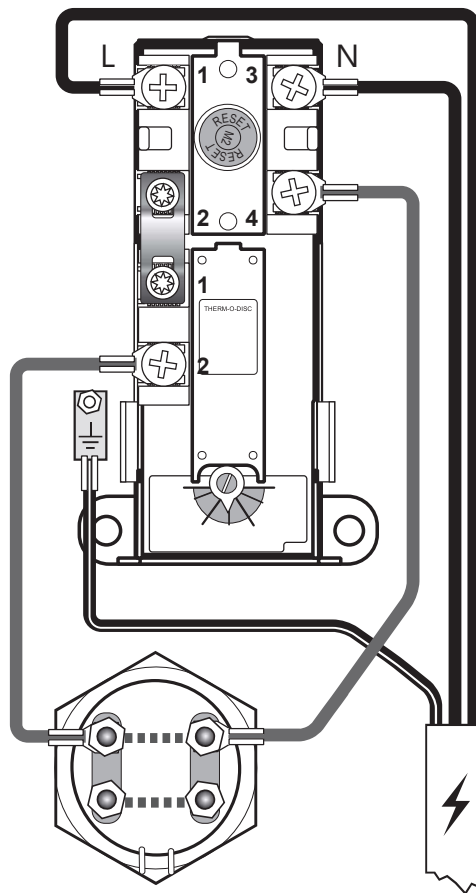
⚠ ADVARSEL

Kontinuerlig spenning er tilstede på tilkoblingspunktene L og N. Før elektrisk arbeid utføres skal strømtilførsel brytes og sikres mot påsetting mens arbeid pågår.

- A) Faseleder (L) er koblet til punkt «1» på sikkerhetstermostat.
- B) Nøytral leder (N) er koblet til punkt «3» på sikkerhetstermostat.
- C) Gul ledning med grønn stripe  – Jord – er koblet til jordingspunkt på innertanken, se illustrasjon.
- D) Internledninger fra element til termostat er koblet til hhv. punkt «4» på sikkerhetstermostat og punkt «2» på arbeidstermostat. Se illustrasjon.

3.6.3 Tiltrekkingsmomenter

Komponent	Tiltrekkingsmoment
1" varmeelement	38 Nm (+/- 5)
Termostatskruer	2 Nm (+/- 0,1)
Skruer på elementhode	2 Nm (+/- 0,1)



El-kobling, skjematisk

3.6.4 Montasjeinstruks

⚠ ADVARSEL	
❗	Produktet skal være fylt med vann før strøm tilkobles.
❗	Fast el. montasje skal benyttes ved installasjon iht. gjeldende lokale forskrifter.
❗	Nettkabel skal tåle 90°C kontinuerlig. Strekkavlaster skal monteres (fabrikkmontert).

⚠ FORSIKTIG	
❗	Produktet skal ha fri serviceavstand på 40 cm foran el. lokk / 10 cm over blandeventil.
❗	Ved evt. skade på nettkabel skal denne erstattes med spesialtilpasset nettkabel fra leverandøren.

3.6.5 Montasjeanbefaling

ANBEFALING	
-	Medfølgende nettkabel bør benyttes ved fast el. montasje (Varmebestandig)
-	Nettkabel legges slik at den ikke utsettes for skadelig påvirkning.
-	For produkter med $\leq 2\text{kW}$ effekt, bør $\geq 10\text{A}$ sikring / $\geq 1,5\#$ ledning benyttes.
-	For produkter med $\leq 3\text{kW}$ effekt, bør $\geq 16\text{A}$ sikring / $\geq 2,5\#$ ledning benyttes.

4. IGANGSETTELSE FØRSTE GANG

4.1 Fylling av vann

Sjekk først at alle røranslutninger er korrekt utført. Fyll deretter tanken iht. de behov/krav som stilles av anlegget. Sørg for at tanken luftes under oppfylling slik at luftlommer unngås.

4.2 Påsettelse av strøm

Når bereder er fylt med vann kan strøm påsettes.

A) Slå på bryter/sikring.

4.3 Kontrollpunkter

- A) Sjekk at alle rørkoblinger til/fra produktet er tette og ikke lekker.
- B) Sjekk at strømtilførsel til produktet ikke er i fare for å bli utsatt for mekanisk, termisk eller kjemisk påvirkning.
- C) Sjekk at evt. overløpsrør fra sikkerhetsventil er uavstengbart og brutt, samt ligger frostfritt med fall til sluk.
- D) Sjekk at produktet står stabilt i lodd og i vater.

4.4 Tømming av vann

⚠ ADVARSEL

Vanntemperaturen i produktet er opptil 70°C og medfører skoldingsfare. Det skal derfor utvises spesiell forsiktighet ved tømming av produktet.

- A) Koble fra strømtilførslene (OBS: 2 stk.).
- B) Steng inngående vannstilførsel.
- C) Åpne produktets lufteventil (1). La stå åpen under tømming (hindrer vacuum).
- D) Produktet tømmes via sikkerhetsventilen (5). Åpne ventilen ved å vri rattet mot klokken til ventilen står åpen og vannet renner fritt.

Etter tømming stenges ventilen (5) ved å vri rattet videre mot klokken til ventilen lukkes. Steng lufteventil (1).

For raskere tømming kan sikkerhetsventilen (5) demonteres helt ved å løsne klemningsmutter mot tanken. Monter ventilen tilbake på plass etter tømming. Se tabell 3.5.3 for korrekt tiltrekingsmoment.

4.5 Overlevering til sluttbruker

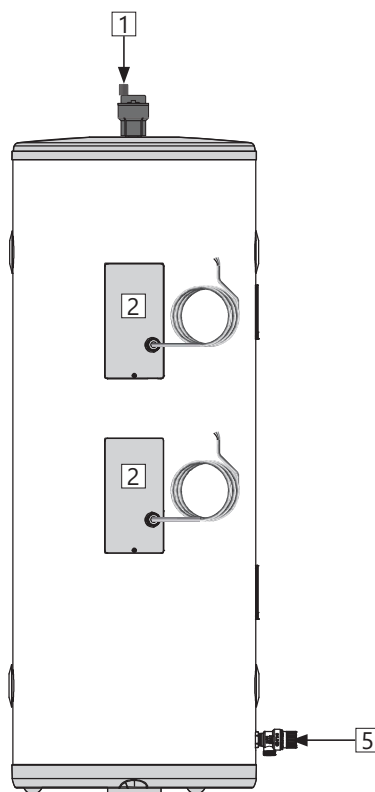
INSTALLATØR SKAL:

Instruere sluttbruker om sikkerhetsinstruks og vedlikeholdsinstruks.

Veilede sluttbruker vedr. innstillinger og tømming av produktet.

Overlevere denne montasjeanvisningen til sluttbruker.

Skrive inn kontaktinformasjon på produktets merkeplate.



5. BRUKERVEILEDNING

5.1 Innstillinger

5.1.1 Termostatinnstilling

Produktets termostater er stillbare fra 40-70°C.

For å justere temperaturen:

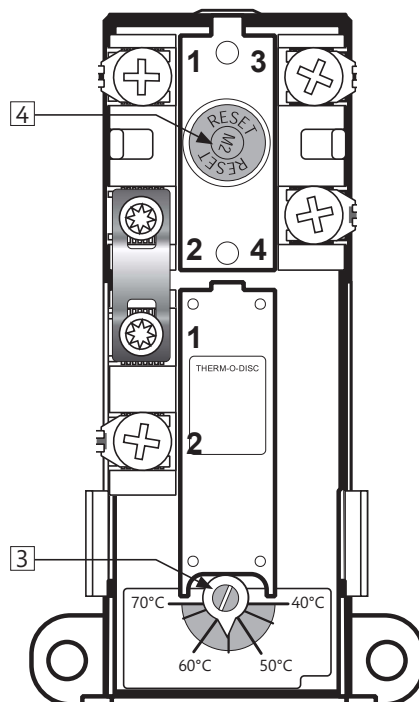
- Koble fra strømtilførselen.
- Demonter el-lokket (2) med en skrutrekker.
- Juster temperatur på termostaten (3) med en skrutrekker.

Monter el-lokket (2) tilbake på plass før strømtilførsel kobles til.

5.1.2 Resetting av sikkerhetstermostat

Produktets sikkerhetstermostater slår ut ved fare for overoppheting. Disse resettes ved å bryte strømtilførsel, demontere el-lokket (2) og trykke inn den røde "RESET"-knappen (4). Om termostaten slår ut gjentatte ganger, kontakt installatør.

⚠ ADVARSEL
Kontinuerlig spenning er tilstede i el.-boksen. Før elektrisk arbeid utføres skal strømtilførsel brytes og sikres mot påsetting mens arbeid pågår.



5.2 Vedlikehold

VEDLIKEHOLDSINSTRUKS	
⚠	Vedlikehold skal utføres av personer over 18 år, med tilstrekkelig kompetanse.
⚠	Årlig kontroll av sikkerhetsventil:
-	Åpne ventilen 1 minutt ved å vri ratt (6) ca. 90 grader mot klokken til åpen posisjon.
-	Kontroller visuelt at vannet renner fritt til avløp.
-	JA = OK. Steng ventilen ved å vri ratt ytterligere 90 grader mot klokken til lukket posisjon.
-	NEI = IKKE OK. Bryt strømtilførsel / steng vanntilførsel. Kontakt installatør.



6. FEILSØKING

6.1 Feil og løsninger

Hvis det oppstår problemer med produktet under drift, sjekk mulige feilkilder i tabellen nedenfor.

Dersom det er usikkerhet rundt problemet, kontakt installatør (se produktets merkeplate) eller OSO Hotwater AS - se pkt. 7.1.

FEILSØKING		
Problem	Mulig feilårsak	Mulig løsning
Det renner/drypper fra sikkerhetsventilen/det er ofte vann på gulvet ved bereder om morgenen	Trykkreduksjonsventil, vannmåler eller tett tilbakeslagsventil på vanninntaket. Vanntrykket inn i anlegget er for høyt.	Monter AX ekspansjonskar som tar opp ekspansjon under oppvarming og monter trykkreduksjonsventil for stabilt vanntrykk inn i anlegget. Trykkreduksjonsventilen justeres inn ift. eksp.karets fortrykk. Kontakt aut. installatør.
	Sikkerhetsventilen er slitt eller det ligger partikler mellom membran og ventilsete pga. urent vann	Forsøk å spyle gjennom sikkerhetsventilen med vann. Åpne ventilen i ca. 1 minutt. Se pkt. 5.2. Hvis ventilen fremdeles renner må ventilen skiftes. Kontakt aut. installatør.
	Lekkasje ved varmeelement.	Verifiser ved å: a) bryte elektrisk tilførsel, b) skru av el-lokk, c) Visuelt sjekke om lekkasjen kommer fra varmeelement. I så fall: skift pakning / varmeelement. Kontakt aut. installatør.
Ikke varmtvann	Strømtilførsel er brutt.	Verifiser at sikringen er på / støpsel er plugget inn i veggkontakt / jordfeilbryter ikke har slått ut.
	Termostat har slått ut.	Trykk inn "RESET" knapp på sikkerhetstermostat, se "Brukerveiledning".
	Varmeelement er defekt.	Skift varmeelement. Kontakt aut. installatør.
	Lekkasje på varmtvannsrør	Verifiser ved å: a) stenge vanntilførsel, b) vente 2-3 timer, c) kjenne på tanken om den er varm. I så fall er det lekkasje på varmtvannsrør eller annen lekkasje. Kontakt aut. installatør.
Ikke nok varmtvann	Mye forbruk i anlegget.	Bytt til en større OSO varmtvannsbereder. Kontakt aut. installatør.
Ikke høy nok temperatur	Termostat er stilt på for lav temperatur.	Sjekk termostatenes innstilling. Still evt. opp til 75°C, se "Brukerveiledning".
	Overslag i kraner fra kaldtvann til varmtvann.	Kontakt aut. installatør.
Sikring/jordfeilbryter slår ut gjentatte ganger	Mulig feil på berederens elektriske anlegg.	Verifiser slik: a) bryt elektrisk tilførsel, b) skru av el-lokk, c) sjekk visuelt el.-boksen for evt. problemer. Kontakt i så fall aut. elektriker for kontroll. Monter el-lokk.
Lang tid før varmtvannet kommer til tappested	Lange rørstrekk fra bereder til tappested.	Monter sirkulasjonsledning eller varmekabel på VV rør. Alt. monter ettervarmer ved tappested. Kontakt aut. installatør.
Slag i rørene når varmtvannskran stenges	Stor trykkøkning når kranen stenges hurtig.	Helt normalt. Monter AX ekspansjonskar hvis plagsomt. Kontakt aut. installatør.

7. GARANTIBETINGELSER - Gjelder kun Norge

1. Omfang

OSO Hotwater AS (heretter kalt OSO) garanterer at Produktet i en periode på 5 år fra kjøpsdato er: i) produsert i henhold til OSO spesifikasjoner, ii) fri for material og fabrikkasjonsfeil, under forutsetning av at nedenstående betingelser er fulgt. Alle komponenter garanteres fri for material- og produksjonsfeil i 2 år. Garantien er frivillig utvidet av OSO til 10 år for den rustfrie trykkanken. Den utvidede garantien gjelder utelukkende for Produkter kjøpt av forbruker, installert for privat bruk, distribuert av OSO eller en forhandler som opprinnelig kjøpte Produktet fra OSO og som er installert av en autorisert rørlegger. Garanti for produkter som er kjøpt av kommersielle enheter eller som har blitt installert for kommersielt bruk reguleres utelukkende av Kjøpsloven og nedenstående forutsetninger og begrensninger for garanti.

2. Dekning

Hvis en feil oppstår og et gyldig krav er mottatt innenfor den lovpålagte garantiperioden, skal OSO, etter eget valg og innenfor lovens rammer, enten; i) reparere feilen, eller; ii) erstatte det defekte produktet med et nytt som er identisk eller tilsvarende i funksjon, eller; iii) refundere kjøpsprisen for produktet. Hvis en feil oppstår og et gyldig krav er mottatt etter at den lovpålagte garantiperioden er utgått, men innenfor den utvidede garantiperioden, vil OSO kostnadsfritt levere et nytt produkt som er identisk eller tilsvarende i funksjon som det defekte. OSO vil i slike tilfeller ikke dekke noen øvrige kostnader forbundet med utskiftningen.

Produkter eller komponenter som skiftes ut i forbindelse med garantikrav, går over til å bli OSO sin eiendom. Produktet eller komponenten som skiftes ut medfører ikke en forlengelse av den opprinnelige garantiperioden.

3. Forutsetninger

Produktet er tilpasset vannkvaliteten fra de fleste offentlige vannverk. Imidlertid kan visse vannkvaliteter (se under) ha svært negativ effekt (medføre korrosjon) for Produktets forventede levetid. Ved usikkerhet vedrørende vannkvalitet, skal det lokale vannverket kunne informere om de nødvendige dataene.

Garantien gjelder kun dersom følgende forutsetninger er fulgt:

- Produktet har blitt installert i henhold til medfølgende montasjeanvisning og alle relevante reguleringer, forskrifter, normer og krav gjeldende på installasjonstidspunktet.
- Produktet ikke har blitt modifisert, endret, utsatt for unormale påvirkninger og at ingen fabrikk-monterte eller medfølgende deler er fjernet.
- Produktet har vært tilkoblet offentlig strømmenn og at det ikke har vært brukt ekstern strømstyringsenhet på produktet eller kursen til produktet med mindre denne er godkjent av OSO.

7.1 Kundeservice

Ved problemer som ikke er løsbare etter gjennomgang av feilsøkingsguiden i denne montasjeanvisningen (pkt. 6.1), kontakt enten:

- Produktet kun har vært tilkoblet offentlig vannverk, vært i jevnlig bruk, og at vannkvaliteten er iht. følgende:
 - Klorider < 75 mg / L*
 - Konduktivitet (EC) ved 25°C < 230 µS / cm**Ved høyere verdier skal anode monteres før vann påfylles produktet.
- Varmeelementet ikke har vært utsatt for vann med hardhet over 5°dH (90 mg/L CaCO₃).
- Enhver form for desinfisering av røranlegget har blitt utført uten å påvirke produktet. Produktet skal isoleres fra enhver form for klorinering.
- Produktet har vært i jevnlig bruk fra og med installasjonsdato. Dersom Produktet ikke skal brukes på 60 dager eller mer, må det tappes ned.
- Service og vedlikehold har blitt gjennomført av en kyndig person iht. kravene i medfølgende montasjeanvisning og alle relevante tekniske forskrifter. Enhver komponent benyttet ifm. service er en original OSO reservedel.
- Enhver garantikostnad har blitt skriftlig godkjent av OSO før den påløper.
- Kjøpskvitte og/eller kvittering for installasjonen, en vannprøve samt det defekte produktet blir gjort tilgjengelig for OSO på forespørsel.

Dersom ovenstående forutsetninger ikke etterfølges kan det resultere i at Produktet blir skadet, og påfølgende vannlekkasje.

4. Begrensninger

Garantien dekker ikke:

- Enhver form for feil eller kostnad som oppstår som følge av ukorrekt installasjon eller bruk, manglende vedlikehold, forsømmelse, misbruk, endring eller reparasjon utført på feil måte eller enhver feil som oppstår som følge av endring av produktet fra sin originale form.
- Noen form for følgeskader eller indirekte tap som følge av Produktfeil eller manglende leveranse fra Produktet.
- Enhver skade forårsaket av frost, overtrykk, overspenning, ikke-godkjent ekstern strømstyring, tørrkoking eller klorbehandling.
- Feil forbundet med stillestående vann dersom Produktet ikke har vært i bruk på > 60 dager i strekk.
- Tilkoblet røropplegg eller utstyr tilkoblet Produktet.
- Transportskader. Transportøren skal gjøres oppmerksom på slike skader ved mottak.
- Kostnader som følge av at produktet ikke er enkelt tilgjengelig for service.

Denne garantien begrenser ikke Kjøpers lovbestemte rettigheter på noen måte.

A) Installatøren som leverte produktet.

B) OSO Hotwater AS: Tlf. 32 25 00 00
oso@oso.no / www.oso.no

8. DEMONTERING AV PRODUKTET

8.1 Demontering

- A) Koble fra varmekilde.
- B) Steng inngående kaldtvannstilførsel.
- C) Tøm produktet for vann – se punkt. 4.4.
- D) Koble fra alle røranslutninger.
- E) Produktet kan nå fjernes.

8.2 Returordning

Dette produktet er resirkulerbart, og bør leveres på miljøgjenvinningsstasjon. Dersom produktet erstattes av et nytt kan installatør ta med seg gammel bereder til gjenvinning.



OSO Hotwater AS
Industriveien 1
3300 Hokksund - Norway
Tel: +47 32 25 00 00
oso@oso.no
www.osohotwater.com

© Alle deler av denne montasjeanvisningen er beskyttet av åndsverksloven og skal ikke reproduseres eller distribueres uten skriftlig avtale med produsenten. Forandringer forbeholdes.