

SUNWIND

VENTUS PROPANKJØLESKAP 60L – 60L Top - 100L – 100L Top – 168L - 185 L - 225 L - 228L- 275L



NO Bruksanvisning
SE Bruksanvisning
FI Käyttöohje
EN Instruction Manual

Les manualen nøye før bruk

Läs bruksanvisningen noggrant innan kylskåpet tas i bruk.

Lue tämä käyttöohje huolellisesti ja perehdy sen sisältöön ennen jääkaapin käyttöä.

Read this manual carefully and be thoroughly acquainted with its contents before operating this refrigerator

Bruksanvisning

Advarsel:

For din egen sikkerhet.

Ikke bruk eller lagre bensin eller andre brennbare gasser eller væsker i nærheten av kjøleskapet. Dette kjøleskapet skal aldri brukes i lufttette rom eller soverom.

Hvis du lukter gass, ammoniakk eller føler deg svimmel:

- 1. Åpne et vindu øyeblikkelig**
- 2. Ikke bruk elektriske brytere eller utstyr**
- 3. Slukk alle åpne flammer**
- 4. Rengjøring av brennersystem er en viktig del av vedlikeholdet, minst to ganger pr år. Forsømmelse av dette kan medføre utvikling av CO gass og potensielt kunne føre til alvorlige skader eller død.**

Takk for at du valgte vårt gasskjøleskap. Dette kjøleskap er drevet av et absorpsjonsaggregat for å gi deg fullstendig lydløs kjøling uten vifter eller kompressorer. Kjøleskapet er ideelt for bruk i hytter og feriehem hvor strøm ikke er tilgjengelig. Med sitt stillegående og moderne design vil kjøleskapet gi deg mange år med kald mat og drikke.

Vennligst les nøye gjennom disse instruksjoner før bruk av kjøleskapet. Følg alltid sikkerhetsinstruksjonene under bruk.

Denne instruksjonsmanualen vil guide deg til den beste bruk av kjøleskapet.

SIKKERHET INSTRUKSJONER

1. Ikke la barn leke med kjøleskapet, selv når det er skrudd av.
2. Ikke lagre flytende væske som bensin og lignende nær kjøleskapet, da dette kan skape en risiko for eksplosjoner og brann.
3. Ikke bruk giftige vaskemidler eller kjemikalier i kjøleskapet da dette kan påvirke og blandes med maten.
4. Kjøleskapet må kun brukes av personer som har lest denne bruksanvisningen eller har blitt opplært av noen som har lest denne bruksanvisningen.
5. Denne varen er ikke beregnet for bruk av personer (inkludert barn) med nedsatt fysisk eller psykisk helse, eller manglende erfaring og kunnskap, unntatt hvis de har blitt gitt veiledning og instruksjoner angående kjøleskapet av den som er ansvarlig for deres sikkerhet. Barn burde bli veiledet for å forsikre seg at de ikke leker med kjøleskapet.
6. Om gassregulatoren er skadet, må den erstattes av tilsvarende lavtrykksregulator for husholdningsbruk.
7. Disse produktene bruker brannfarlige gassbeholdere, følg nasjonale regelverk for håndtering og lagring av disse

TRANSPORTSKADE

Inspiser kjøleskapet for skader, transportskader må meldes til transportør og/eller utsalgssted senest innen fem dager fra det ble levert. Skader som ikke er meldt inn innen denne fristen, som skyldes ytre påvirkning eller ikke er forårsaket i produksjon dekkes ikke av garanti.

LPG gass

Dette kjøleskapet er laget for å bruke propangass med 30 mbar trykk.

LPG Gass kategori I3B/P 30mbar

Drift av kjøleskap som ikke møter disse spesifikasjonene kan skade skapet, og avviker kjøleskapets garanti. Kjøleskapet er ikke designet for bygass eller naturgass. Se merkeskilt bak på skapet. Regulator må samsvare med bestemmelsene i standard EN 12864 og slange med standard BS 3212. Maks slangelengde er 1,5m. Kontroller slange jevnlig og skift denne senest hvert tredje år.

REFERANSE INFORMASJON

Vennligst fyll ut den følgende informasjonen for fremtidig referanse, du vil trenge den ved henvendelser til importør og i forbindelse med garantien.

Modell navn*: _____

Serie Nummer *: _____

Kjøpsdato: _____

Kjøpssted: _____

*Denne informasjonen står på merkeskiltet inne i kjøleskapet, vennligst oppbevar kjøpskvitteringen sammen med denne instruksjonsmanual.

Produsenten forbeholder seg retten til å endre på spesifikasjonene når det anses som nødvendig og nyttig, uten å endre på kjøleskapets grunnleggende funksjon og sikkerhetsfunksjoner. Vi er derfor ikke ansvarlige for unøyaktigheter i forbindelse med trykking, oversetting eller skrivefeil hverken i skriftlig eller muntlig form.

VIKTIG SIKKERHETSINFORMASJON

Før du bruker ditt nye kjøleskap vennligst les disse instruksjoner nøye.

Kjøleskapet skal ALDRI monteres i lufttette rom eller soverom, gasskjøleskap bruker oksygen og må derfor ha god ventilasjon. Brenneren nede bak på kjøleskapet må ha en åpning på minst 200mm³, denne brenneren avgir også varme avgasser som må ventileres bort fra skapet gjennom en åpning rett opp over skapet på minimum 4x15cm (det kan ikke legges en tett plate på toppen av skapet).

ALDRI plasser kjøleskapet på teppe eller inntil en brennbar vegg.

ALDRI la kjøleskapet stå på uten tilsyn i mer enn et døgn.

Kjøleskapet skal kun brukes til nedkjøling og oppbevaring av mat og drikke slik som beskrevet i denne manual.

Dette kjøleskap skal kun brukes når det er installert i henhold til disse instruksjoner.

OBS: *Hvis dette kjøleskap trenger service eller vedlikehold utover rengjøring skal det utføres av kvalifisert personell.*

Ikke bruk kjøleskapet hvis det er brennbare gasser i nærheten.

Ikke bruk kjøleskapet i nærhet av badekar, dusj eller svømmebasseng.

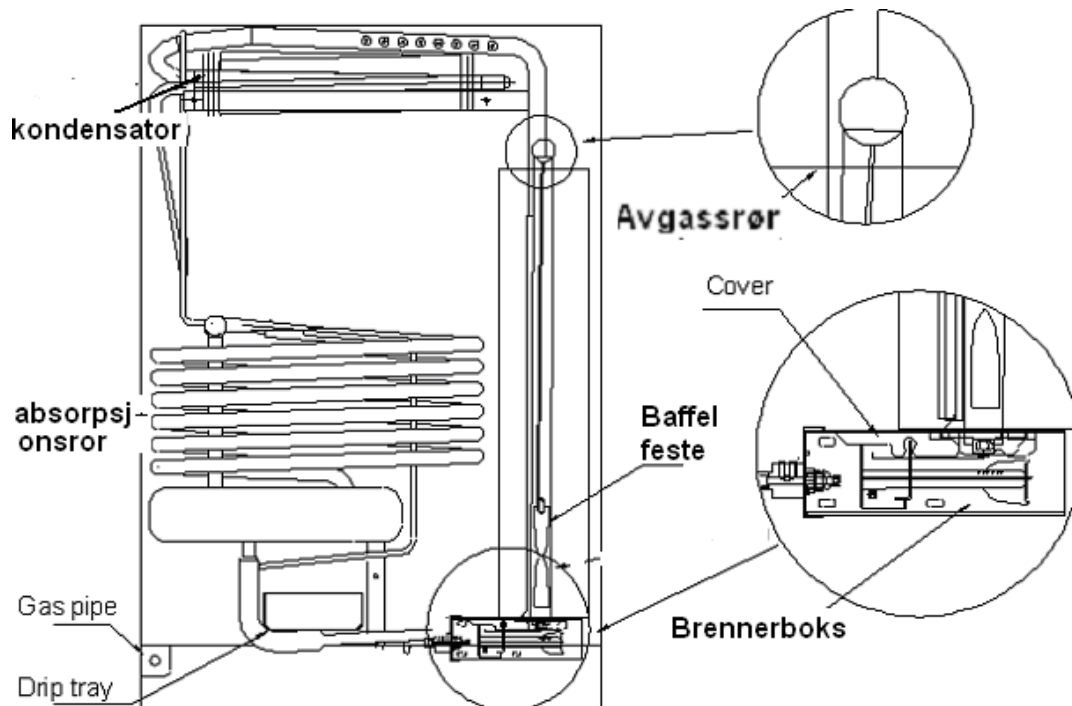
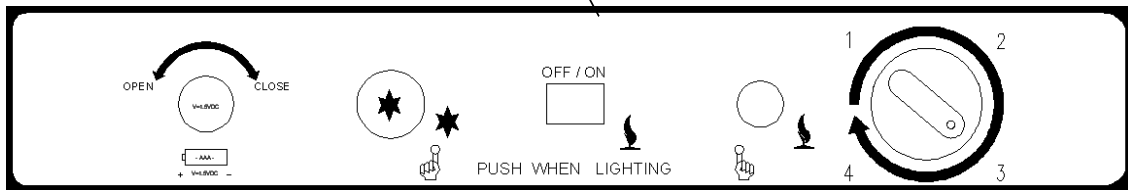
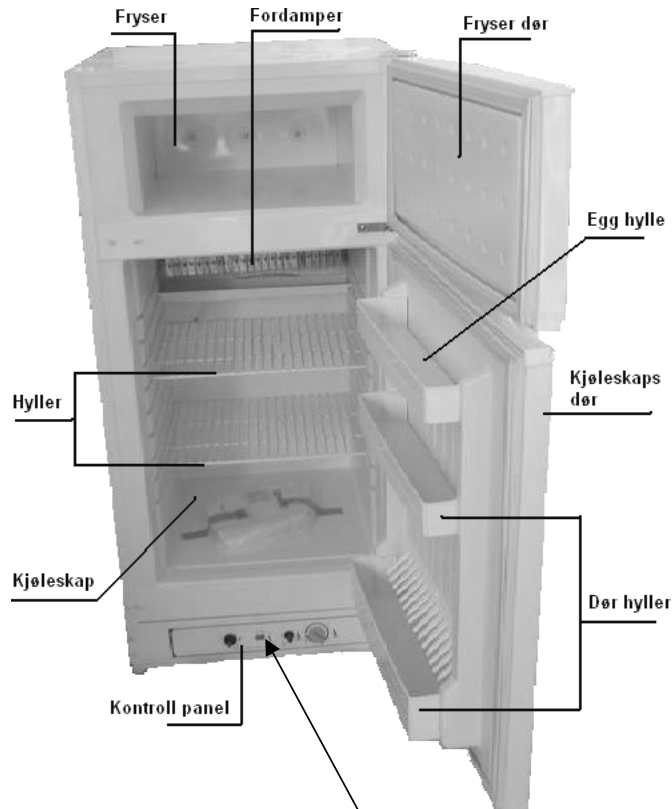
Før kjøleskapet settes bort for lagring eller kastes anbefales det å demontere døren og la hyllene stå i skapet, dette vil redusere risikoen for lekende barn.

Kjøleanlegget bak på kjøleskapet må ikke åpnes da det inneholder brennbare etsende gasser under høyt trykk.

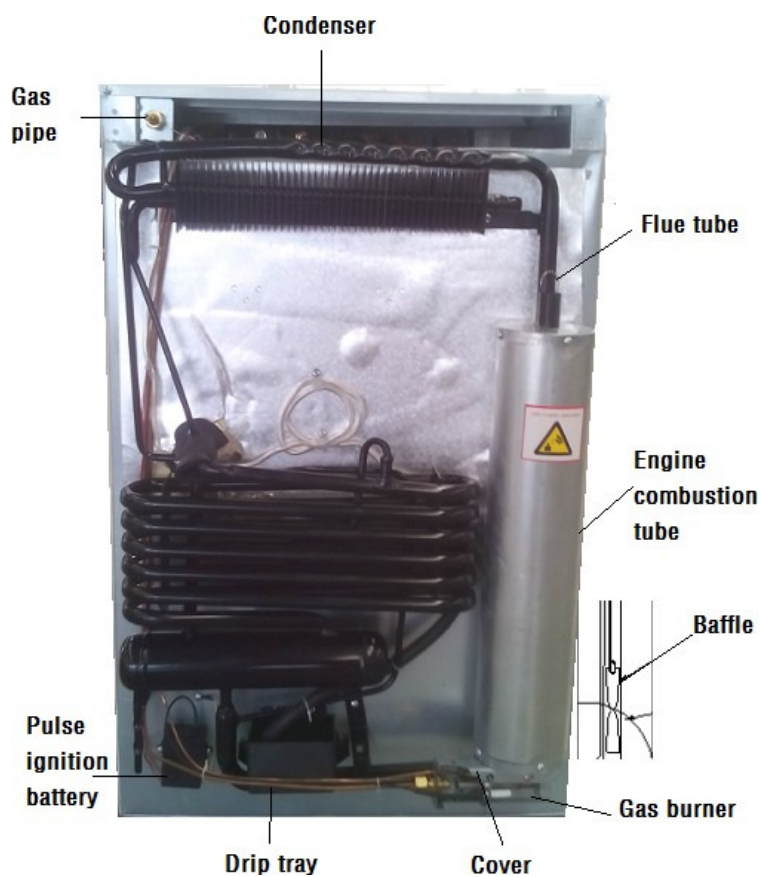
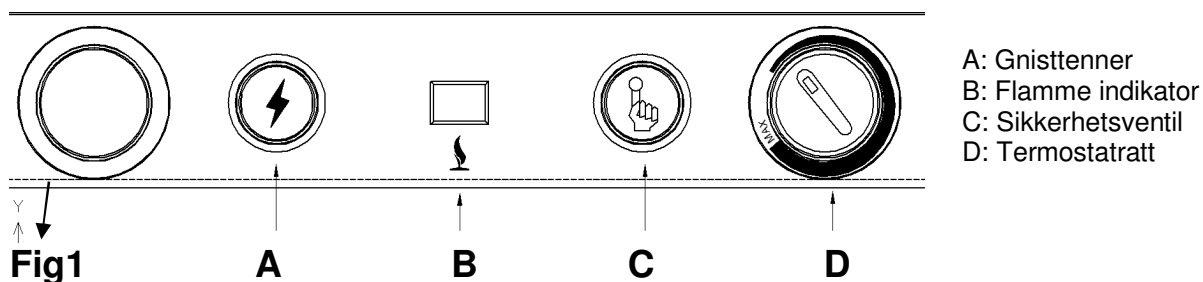
Kontroller gasstrykket som står merket på gassregulatoren før kjøleskapet tilkobles.

Dette kjøleskap er IKKE beregnet for bruk i båter eller bobiler/campingvogner i bevegelse

Skapets deler tenning i sokkel



Skapets deler tenning på toppen av skapet



Bytte batteri for tenning:

Når tenningen ikke leneg gnistrer hurtig må batteriet byttes

1. Trykk ned ved A som illustrert på bildet og ta ut batteriboksen.
2. Erstatt batteriet med nytt frisk batteri, pass på polariteten når du setter inn nytt.



INSTALLASJONSINSTRUKSJONER

Det anbefales å vaske innsiden av kjøleskapet med lunkent vann og et mildt vaskemiddel før bruk, deretter la den tørke godt før skapet settes i gang.

OPPSETTING OG VENTILASJON

Kjøleanlegget vil kun virke som designet når kjøleskapet står vannrett, bruk et vater og juster bena på kjøleskapet om nødvendig.

Hvis kjøleskapet blir lagt på siden for transport må det stå oppreist i 4 timer før det tennes.

For å sikre riktig funksjon vennligst forsikre deg om følgende:

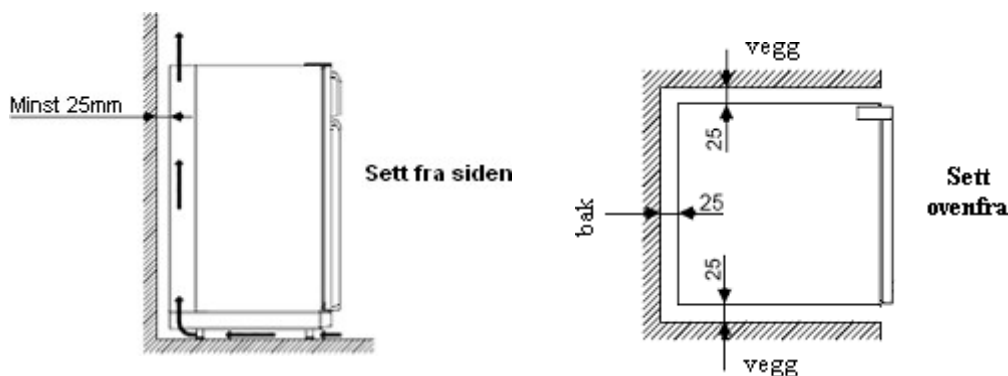
For å sikre tilstrekkelig ventilasjon skal kjøleskapet stå minst 2,5cm fra bak og sidevegger, avstanden over kjøleskapet skal være minst 10cm.

Sørg for at kjøleskapet ikke står i direkte sollys da dette vil øke gassforbruket og redusere kjøleytelsen.

Rommet kjøleskapet installeres i skal ha et vindu eller en ytterdør som kan åpnes. Kjøleskapet skal ikke monteres slik at det blir utsatt for varmestråling fra varmeovn eller komfyr.

Ytelsen på kjøleskapet vil på varme dager være avhengig av luftsirkulasjonen rundt kjøleanlegget.

Kjøleskapet er ikke designet for å bygges inn.



LPG GASS TILKOBLING

Kjøleskapet er designet for drift på LPG gass med et trykk på 30mbar.

Kjøleskapet kan **ikke** brukes med bygass eller naturgass.

OBS! KONTROLLER AT GASSREGULATOREN ER MERKET MED RIKTIG TRYKK. FLASKEN SKAL VÆRE MERKET MED PROPAN!

Gassinstallasjonen skal bare utføres av kvalifiserte personer i henhold til nasjonale og lokale regler og bestemmelser.

Hvis kjøleskapet skal kobles til et gassrøranslegg skal det monteres en stoppekran i anlegget før kjøleskapet, kranen skal være tilgjengelig for brukeren.

Pass på at slangen ved kjøleskapet er lang nok til at kjøleskapet kan trekkes fram. Slangen skal ikke kunne komme i kontakt med brenneren.

Bruk aldri åpen flamme for å lete etter lekkasjer, bruk lekkasjespray tilgjengelig hos din forhandler.

DRIFTS INSTRUKSJONER

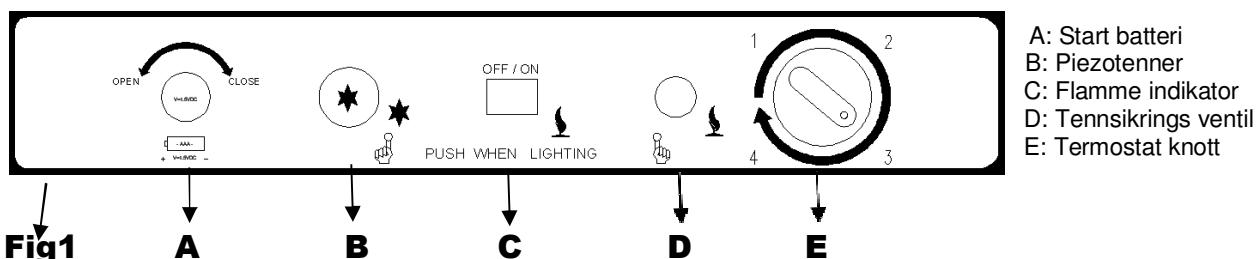


Fig1

Temperaturen i kjøleskapet kontrolleres med termostaten (E), legg merke til at termostaten ikke har noen AV stilling.

Kjøleskapet er utstyrt med et tennsikring system som stenger av gassstilførselen hvis flammen skulle slukne, Systemet kan åpnes manuelt ved å trykke inn tennsikringsventilen (D).

Flammeindikatoren vil lyse indikere når flammen brenner.

Piezotennen (B) sender en gnist ned i brenneren når den Trykkes inn.

TENNING

Etter førstegangs installasjon, service eller bytte av gassflaske vil det være noe luft i gassrørene som må luftes ut ved å holde tennsikringsventilen inne i ca 30 – 60 sekunder (noen ganger enda lenger avhengig av lengden på gassslange/rør). Gi eventuell gass som kommer ut av brenneren i denne perioden god tid til å luftes bort før du prøver å tenne skapet (ca 30 – 60 sekunder).

1. Kontroller at alle gasskraner mellom kjøleskapet og gassflasken er åpne.
2. Trykk inn og hold tennsikringsventil (D) og trykk gjentatte ganger på piezotennen (B).
3. Kontroller flammeindikatoren for å se om flammen har tent.
4. Hvis flammen har tent holdes ventilen inntrykket i ytterligere 15 sekunder.
5. Hvis ikke slipp tennsikringsventilen ut, vent i 15 sekunder og gjenta fra punkt 2.
6. Slipp ut tennsikringsventilen og sjekk flammeindikatoren igjen for å kontrollere flammen.
7. For å skru kjøleskapet av stenges gassforsyningen på stoppekranen/flasken.

REGULERING AV TEMPERATUREN

Termostaten (E) kan stilles trinnløst fra 1-4 hvor 1 er varmest og 4 er kaldest.

Det vil ta flere timer før kjøleskapet når driftstemperatur.

Vær obs på at for lav temperatur kan forårsake at grønnsaker og egg fryser.

FOR Å SKRU AV KJØLESKAPET

Om kjøleskapet ikke skal brukes på en stund:

1. Steng gassforsyningen på stoppekranen.
2. Tøm kjøleskapet. Smelt isdannelsen og vask som forklart senere. Den må være helt tørr for å unngå mugg og bakteriedannelse (hvis det er mulig burde døren stå åpen).
3. Sett termostat knappen til minimum.

BRUK

Fryser delen er ikke ment for innfrysing av matvarer, men for å holde frossen mat frossen.

Kjøleskapsdelen er ment for lagring og kjøling av matvarer. For best ytelse er det viktig at luft kan sirkulere inne i skapet, ikke dekk til hyller med plast, papir eller lignende.

For å redusere isdannelsen på kjølefinnene må beholdere med flytende matvarer og drikker dekkes over. Ikke sett inn varme matvarer, la de kjøle seg ned til romtemperatur før de settes inn i kjøleskapet. Ikke hold døren åpen lengre enn nødvendig.

La kjøleskapet stå på i 8 timer før det fylles med matvarer, hvis kjøleskapet fylles med varme matvarer før det har blitt kaldt vil nedkjølingstiden økes betydelig.

Ikke oppbevar produkter som kan avgi brennbare eller etsende gasser i kjøleskapet.

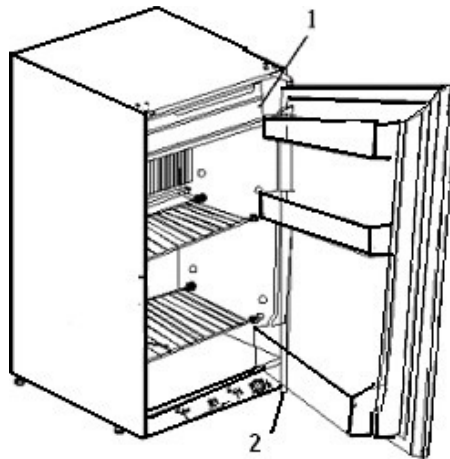
Legg ikke flasker eller bokser med drikkevarer i fryserdelen, de kan fryse og sprenge.

De fleste typer frossenmat kan oppbevares i fryserdelen i cirka en måned, Denne tiden kan variere og det er viktig å følge anbefalingen på produktene.

Hengsle om døren

Hvordan vi bytter side for dørhengslene:

- Fjern det laveste hengselet ved å løsne og fjerne skruene med en skrutrekker.
- Forsiktig senk døren og fjern den.
- Fjern de 3 skruene fra topp venstre hengselet, og ta plastikk delen av hengsel posisjonen.
- Fjern de 3 skruene fra topp høyre hengsel og ta av hengselet, sett inn plastikk delen du fjernet ved forrige steg. Sett skruene tilbake etter dette.
- Ta av det lavere hengselet, og fiks den motsatte siden.
- Ta døren, fest det lavere hengselet til høyre bunn hull av døren.
- Fest det ekstra hengselet til topp venstre side av kjøleskapet. Tilpass døren slik at den er rett og passer til kjøleskapet.
-
- OBS: Siden dør pakningen blir presset inn under shipping, så må den kanskje justeres på nytt. Pakningen kan også være noe deformert ved omhengsling. Denne kan rettes ut ved å bruke veldig varmt vann på en svamp eventuelt en hårføner eller varmluftspistol.



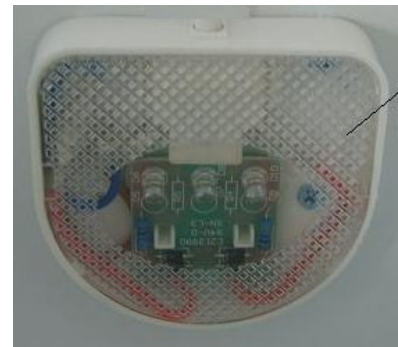
Innvendig lys (Kun ved Sunwind Ventus 168/185, Sunwind Ventus 225 og Sunwind Ventus 275)

Ved åpning av døren så tennes lyset. Lyset benytter fire batterier av Typen, 1.5 Volt batterier. Ved bytting av batterier gjør følgende: 1: Fjern plastikk beskyttelsen fra lampen.

2: Bytt batteriene

3: Ved bytting av lyspæren, skru mot klokken.

4: Sett på plastikk beskyttelsen igjen.



MATLAGRING

Fryseren er ikke ment for innfrysning av matvarer, men å holde frossen mat frossen. Kjøleskapet er ment til lagring av mat og å holde mat kald. For optimal kjøleegenskaper må den sirkulerende luften kun være i kjøleskapet. Ikke dekk til hyller med papir eller plastikk. For å minimere ising på kjøleelementene burde væske og fuktig mat dekket til. Ikke plasser varm mat i hyllene, og ikke sett døren åpen over lengre tid.

Før kjøleskapet blir tatt i bruk burde det kjøles ned i minst 8 timer. Ved å fylle et varmt kjøleskap med varm mat øker man nedkjølingstiden.

Aldri oppbevar produkter med antennelige gasser i kjøleskapet. Aldri oppbevar brus i fryseren, siden disse kan sprekke ved frysing. Det meste av frossen mat kan bli lagret i fryseren opp til en måned. Denne lagringsperioden kan variere, men det er viktig å følge instruksjonene på matvarene.

LAGE ISBITER

Fyll isbrettet rett under kanten med drikke vann og plasser det i fryseren. Det er mulig å lage isbiter raskere ved å skru temperatur bryteren til maks kjøling men ikke glem å skru den tilbake til vanlig innstilling etterpå. Hvis ikke kan kjøleskapet bli for kaldt.

Avising

Is vil gradvis samle seg på kjøleelementene. Den må ikke øke så mye at den dekker kjøleelementene helt, siden dette vil virke som en isolasjon kontra en kjølingseffekt. Sjekk for is hver uke, og når den er ca 3 mm tykk burde man avise kjøleskapet.

ADVARSEL: Vanligvis vil temperaturen til frossen mat øke under denne seansen, så maten burde bli spist innen 24 timer eller kastes.

Ikke prøv å få forfgang i prosessen ved å bruke varme apparater. Dette kan skade overflatene i kjøleskapet og fryseren. Det skal heller ikke brukes skarpe gjenstander for å skrape av is på overflatene. Vannet går ned i et drenerings rør bak i kjøleskapet hvor det kondenseres. Vann som tines i fryseren må tørkes opp med en klut. Når all isen har smeltet bør skapet tørke helt før ny igangsetting. Plasser maten tilbake i kjøleskapet, men vent til kjøleskapet er kaldt før man begynner å lage isbiter.

RENGJØRING AV KJØLESKAPET

Generelt: Ikke bruk sterke kjemikalier, slipemidler, ammoniakk, klor blekemidler, konsentrerte vaskemidler, løsemidler eller metall skuresvamber. Noen av disse kjemikaliene kan løses opp og dermed ødelegge og/eller avfarge kjøleskapet.

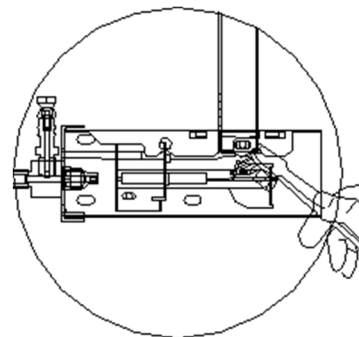
1. Fjern innholdet i skapet.
2. Vask innsiden og utsiden med en fuktig klut. Ved å ha litt eddik i vannet forhindrer man mugg og sopp.
3. Tørk alle delene nøye etter vask.

Kjøleaggregatet bak kjøleskapet burde rengjøres jevnlig med en børste, men husk å skru av kjøleskapet før man gjennomfører dette.

Rengjøring av brenneren

Ta av beskyttelses hette og gjør følgende:

1. Rengjør åpningene og brenneren med en tannbørste.
2. Rengjør og inspisert elektroden og termoelementet. Om noen av dem har rustet må de byttes. Sjekk at de er godt festet og om nødvendig stram skruene.
3. Sjekk at det er en gnist ved tenning av piezo tennings knapp ved kontroll panelet.
4. Ikke bruk tynne gjenstander til å vaske eller åpne injektoren.
5. Har du trykkluft fra kompressor eller boks kan dette benyttes til å blåse rent for støv og evt sot.

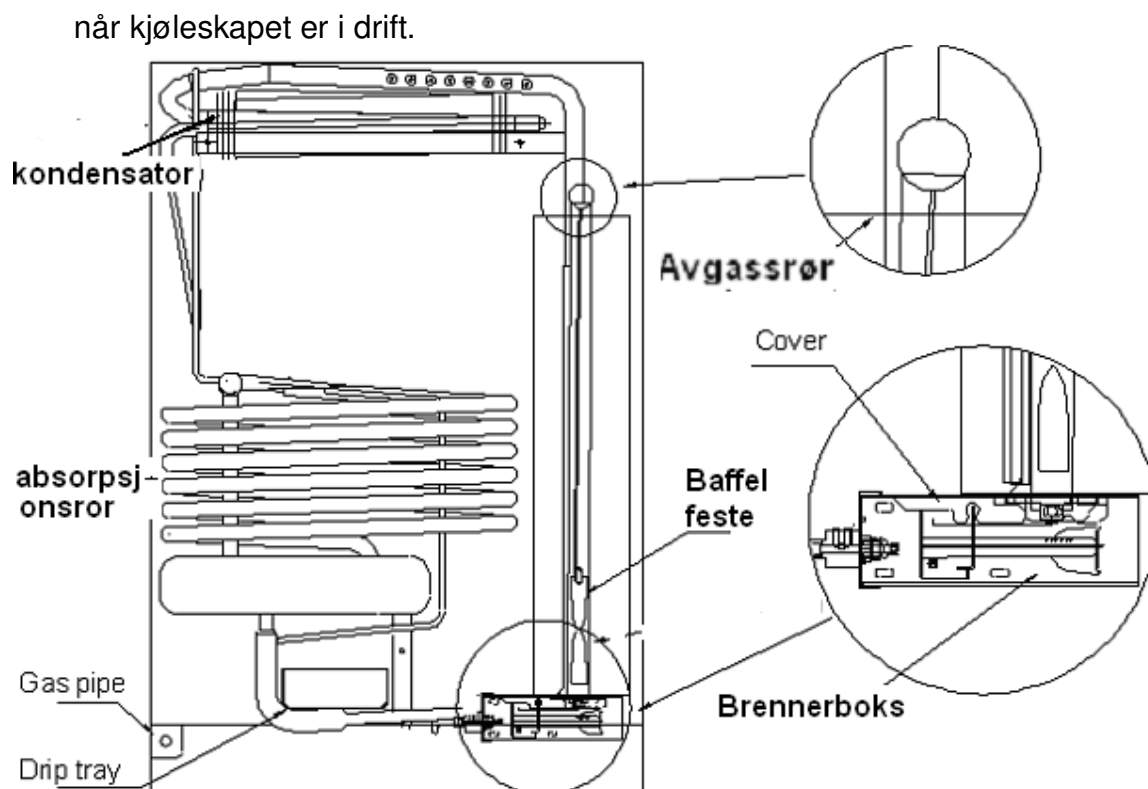


Rengjøring av brenner

ADVARSEL: CO kan være helse farlig. Gass apparater kan avgi store doser CO dersom kjøleskaps brenner, brenner åpning eller eksosrøret ikke blir rengjort jevnlig. For å forhindre høye CO verdier må kjøleskaps brenner, brenner åpning og eksosrør bli rengjort minst en gang i året og etter lengre perioder uten bruk.

Før rengjøring. Legg et tøyestykke på brenneren for å beskytte den mot skitt.

1. Fjern kjøleskapet fra der det er montert.
2. Ta ut spiralen i toppen av avgassrøret og dekslet som beskytter brenner.
3. Bruk en stiv børste eller pusseklut.
4. Rengjør innsiden av avgassrøret med en børste. Inspiser brenneren etter rengjøring og fjern alt støv og sot.
5. **HUSK!** Sett inn spiralen igjen. Denne delen er nødvendig for effektiv kjøling



FEILSØKING OG VEDLIKEHOLD

Hvis kjøleskapet ikke virker, sjekk følgende punkter før du ringer utsalgststedet:

1. At denne bruksanvisningen og installasjons manual er fulgt.
2. At kjøleskapet er i vater.
3. Sjekk at det er riktig energi kilde som er brukt i henhold til kjøleskapets anvisninger
4. Hvis kjøleskapet ikke virker på gass, sjekk følgende:
 - a. At gassflasken ikke er tom
 - b. At alle LP-gassventiler er åpne.

Grunner til at kjøleskapet ikke er kaldt nok:

- Ventilasjonen av kjøleenheten er utilstrekkelig
 - Termostaten er innstilt på høy temperatur
 - Døren åpnes ofte, eller at pakningen rundt døren ikke er forseglet riktig.
 - For mye mat lagret i kjøleskapet
 - Gasstrykket er feil- sjekk trykkregulatoren på gassflasken.
- Problem med tenning av skapet

- Støv, emballasje, fremmedlegemer og sot kan ha samlet seg rundt og i brenneren, og/eller på selve tenn-mekanismen.

Tiltak: Blås ren brenner, støvsug, eventuelt bruk "trykkluft på boks".

Hodet på gnisttenneren kan rengjøres for sot med litt stålull.

- Gnisten slår ikke korrekt over brenneren. Årsaken kan være sot, eller at skapet har vært transportert på en slik måte at deler har kommet ut av stilling. For at propanen som kommer frem til brenneren skal antennes, er

man avhengig av en viss temperatur på gnisten og riktig blandingsforhold mellom luft og propan.

Tiltak:

Rens for sot. Soting forkommer som oftest fordi det ikke er god nok luftsirkulasjon rundt skapet, og/eller fordi brennerens lufthull er blokkert av støv. Utbedre dette hvis soting forekommer.

Juster gnisttenneren hvis nødvendig. Som oftest er noen m.m nok for at gnisten skal kunne slå korrekt ut over brenneren. Gnisten skal se ut som et lite lyn som treffer godset i brenneren rett over der gassen kommer ut i brenneren. Rett blandingsforhold mellom propan og luft kan være vanskelig å forstå. Har man vært eier av et propankjøleskap i mange år, har man kanskje observert at det er vanskeligere å få tent skapet enn normalt, hvis det for eksempel er svært lave omgivelsestemperaturer.

Dette skyldes at propan er tyngre enn luft. Når lufttemperaturen synker, blir forholdet mellom tyngden av gassene (luft og propan) enda større. Når det er kaldt i omgivelsene, vil gassen falle raskere mot gulvet og det kreves mer tålmodighet for å få tent skapet fordi det tar lengre tid å få til riktig blanding av luft og propan. Hvis skapet er plassert slik at man enkelt kan komme til med en lighter eller lang fyrstikk, kan man med fordel forsøke å tenne skapet med åpen flamme. Temperaturen på en levende flamme er langt høyere enn på en gnist, og brenneren vil som regel tenne umiddelbart.

- I de tilfeller hvor det er lagt opp eget røropplegg frem til skapet (der man overstiger maks slangelengde på 1,5m) vil det, når man skifter flaske eller har vært borte en stund uten at skapet har vært i drift, samle seg en del luft i rørene. Det vil da ta lengre tid før gassen kommer frem til skapet og ekstra tid før man oppnår korrekt blanding mellom luft og propan.

Tiltak:

Vær først og fremst tålmodig. Det er ikke unormalt å måtte holde knappen som slipper gassen frem i noen minutter før man forsøker å trykke på selve gnisttenneren.

Er gasstilførselen til kjøleskapet en del av et felles opplegg for eksempel til komfyr, kan det være en fordel å tenne et bluss på komfyren for og raskere luften ut røropplegget før man tenner kjøleskapet. I mange tilfeller vil det samle seg en del propan i og under brenneren fordi luften delvis blir fortrent av propanen. Man vil da kunne høre et "poff" i avgassdelen til brenneren. Dette er ikke farlig. Hvis dette skjer, hold gasstilførselsknappen inne i 10-15 sekunder til og hold gnisttenneren inne til brenneren tenner.

Brenneren tenner, men den slukker når gasstilførselsknappen slippes.

Tiltak:

Hold knappen inne i minst 30 sekunder. Dette er en sikkerhetsfunksjon som automatisk vil stenge gasstilførselen hvis flammen slukker og brenneren blir kald. Hjelper ikke dette kan det skyldes at "hodet" på tennsikringen er for langt unna flammen til at den varmes opp tilstrekkelig. Dette kan skyldes risting under transport. Utbedre i så fall problemet ved å flytte "hodet" noen mm.

Løser ikke noen av tiltakene problemet, skyldes feilen gjerne at det er treghet i selve ventilen som slipper gassen frem, eller at varmen fra brenneren ikke ledes frem til ventilen gjennom kobberledningen som styrer selve tennsikringen. Dette forekommer svært sjelden på nye kjøleskap men kan oppstå etter en del års bruk.

Er man noenlunde nevenyttig, kan man utbedre problemet på egenhånd. Det er enklest å komme til mekanismen ved å legge skapet ned på siden. Utbedring skjer ved først og fremst å kontrollere at kobberlederen ikke ligger i kontakt med gods fra kjøleskapet. Den skal ligge fritt slik at annet metall på kjøleskapet ikke leder varmen bort fra kobberlederen. Lederen er koblet til gassventilen med en mutter. Skru denne løs fra gassventilen på skapet. Smør ventilen med en dusj "verktøykasse på boks" eller tilsvarende smøremiddel. Sett lederen på plass og trekk mutteren godt til. Vær forsiktig med å bruke "makt" (for høyt moment), da gjengene lett trekkes i stykker.

- Brenneren tenner og brenner men kjøleskapet blir ikke kaldt. Sjekk punktene først i avsnittet feilsøking, se deretter rettleiding under.

Tiltak:

Koble fra gasstilførsel og snu skapet på hodet. La skapet stå slik i minst 6 timer. Snu skapet og la det stå riktig vei i 6 nye timer. Koble på nytt til gasstilførsel og tenn på vanlig måte. Kjøler ikke skapet slik det skal, ta kontakt med forhandler. Se etter synlige skader på kjølemekanismen bak på skapet og observer eventuell ubehagelig lukt.

Husk også: Sjekk gasslanger hvert år

- Skift slangene senest hvert tredje år og oftere ved behov.
- Gassregulator på flaske skal skiftes hvert tiende år.
- Påse at regulatoren er beregnet for apparatet. Regulatorer beregnet for husholdningsbruk innendørs skal ikke levere høyere trykk enn 30mmb!
- God ventilasjon rundt produktet er viktig! Er du i tvil om installasjonen, rådfør deg alltid med kyndig forhandler.
- Gassapparater og -flasker skal **aldri** oppbevares under bakkenivå.
- Les og forstå bruksanvisningen
- Bytt aldri deler på produktet selv uten å ha rådført deg med fagmann.

Om kjøleskapet fortsatt ikke virker tilfredsstillende, ring en servicetekniker.

Det forseglede kjølesystemet må aldri åpnes, siden det inneholder korroderende kjemikalier som oppbevares under høyt trykk.

ADVARSEL: ikke bruk flammer for å sjekke lekkasje i gass rørene. Bruk lekkasjespray.

Begrenset Garanti

Som en betingelse for enhver garantisjekk, må forbruker presentere garantisertifikatet sammen med en kopi av den opprinnelige fakturaen.

Denne garantien dekker IKKE:

1. Skade, utilsiktet eller lignende, på kjøleskapet mens det er i besittelse av forbruker, som ikke er forårsaket av defekte deler eller bruk.
2. Skade forårsaket av at forbruker har misbrukt, manipulert eller unngår å følge den spesielle og nødvendige behandlingen kjøleskapet trenger i følge instruksjonene.
3. Skade på kjøleskapet og utseende til kjøleskapet forårsaket av slitasje.
4. Skader forårsaket av reparasjoner eller forandringer av gassinngangen til kjøleskapet av andre enn dem som er autorisert av produsenten.
5. Frakt og forsikrings kostnader for garantiservice.

Bruksanvisning

Varning:

För din egen säkerhet.

Använd eller lagra inte bensin eller andra brännbara gaser eller vätskor i närheten av kylskåpet. Denna produkt skall aldrig användas i lufttäta rum eller sovrum. Kylskåpet får inte användas i båt, bil eller husvagn/husbil.

Om du känner gaslukt, ammoniak eller känner yrsel:

1. Öppna omedelbart ett fönster
2. Använd inte elektriska brytare eller utrustning
3. Släck alla öppna lågor
4. Rengöring är en viktig del av underhållet och bör utföras minst två gånger per år. Utförs inte detta kan det medföra utveckling av CO gas och potentiellt fara för allvarliga skador eller död.

INTRODUKTION

Tack för att du valde vårt gasolkylskåp. Detta kylskåp drivs av ett absorptionsaggregat för att ge fullständigt ljudlös kylning utan vare sig fläktar eller kompressor. Kylskåpet är idealiskt för stugor där elström saknas. Med sin tysta drift och moderna design kommer kylskåpet ge dig många år med kall mat och dryck. Vänligen läs noga igenom dessa instruktioner innan produkten tas i bruk. Följ alltid säkerhetsinstruktionerna under drift.

Denna bruksanvisning kommer att guida dig till bästa möjliga bruk av produkten.

SÄKERHETSINSTRUKTIONER

1. Låt inte barn leka med kylskåpet, inte ens när det är avstängt.
2. Lagra inte brandfarliga vätskor som bensin och liknande nära kylskåpet, då dessa kan orsaka explosion och brand.
3. Använd inte giftiga rengöringsmedel eller kemikalier i kylskåpet, då dessa kan påverka och blandas med maten.
4. Kylskåpet får endast användas av personer som läst denna bruksanvisning eller blivit informerad om dess innehåll av person som läst den.
5. Det är viktigt att användaren skaffat sig tillräckliga kunskaper och / eller erfarenhet om denna produkt genom noggrann genomgång av denna manual alternativt fått instruktioner från person med kunskap om produkten. Barn skall övervakas för att säkerställa att de inte leker med kylskåpet.
6. Om gasolregulatorn är skadad, måste den ersättas med likadan lågtrycksregulator för hushållsbruk.
7. Dessa produkter använder lättantändlig gasol i speciella behållare. Följ nationella

föreskrifter för hantering och lagring av dessa.

TRANSPORTSKADA

Inspektera kylskåpet för skador. Transportskador måste meddelas transportör eller återförsäljare inom sju dagar från leverans.

GASOL

Detta kylskåp är konstruerat för att användas med gasol och 30 mbar arbetstryck.

Gaskategori I3B/P 30mbar

Drift med gasblandning som inte möter dessa specifikationer kan skada kylskåpet och tar automatiskt bort garantin.

ANSLUTNING AV GASOL

Kylskåpet är konstruerat för drift på gasol, Kontrollera att detta är angivet på dataskylten.

Kylskåpet är INTE avsett för drift med stadsgas eller Liquid gas.

Använd Gasolregulator som uppfyller kraven i EN12864 och använd slang som uppfyller kraven i BS3212. Längd på slang får inte överstiga 1,2 meter. Slangen får inte klämmas eller vikas. Vi föreslår slangbyte varje år.

REFERENS INFORMATION

Vänligen fyll i följande information för framtida behov. Du behöver den vid eventuell framtida kontakt i garantiärenden.

Modellnamn*: _____

Serienummer *: _____

Inköpsdatum: _____

Inköpsställe: _____

*Denna informationen står på typskylten inne i kylskåpet. Vänligen förvara kvittot tillsammans med denna bruksanvisning.

Tillverkaren förbehåller sig rätten att göra ändringar i sina produkter när så bedöms nödvändigt utan att påverka de grundläggande säkerhets- och driftsmässiga egenskaperna. Vi är inte ansvariga för eventuella felaktigheter på grund av utskrift, översättning eller tryckfel.

VIKTIG SÄKERHETSINFORMATION

Innan du tar ditt nya kylskåp i drift, vänligen läs dessa instruktioner noga.

Kylskåpet skall ALDRIG installeras i ett lufttätt rum eller i sovrum. Gasolkylskåp förbrukar syre och måste därför ha god ventilation. Brännaren i bakre, nederkant på kylskåpet måste sitta fritt med minst 200mm och avger också varma avgaser som måste ventileras bort från skåpet genom en öppning upptill på minst 4x15cm. (Det kan alltså inte ligga en tät platta ovanpå skåpet).

Placera ALDRIG kylskåpet utomhus eller intill brännbar vägg.

Låt ALDRIG kylskåpet stå utan tillsyn längre än ett dygn under drift.

Kylskåpet skall endast användas till nedkylning och förvaring av mat och dryck som beskrivs i denna manual.

Detta kylskåp skall endast brukas då det är installerat enligt dessa instruktioner.

OBS: *Om kylskåpet har behov av service eller underhåll annat än vanlig rengöring, bör detta utföras av kvalificerad personal.*

Använd inte kylskåpet om det finns brännbara gaser i närheten.

Använd inte kylskåpet i närheten av badkar, dusch eller simbassänger.

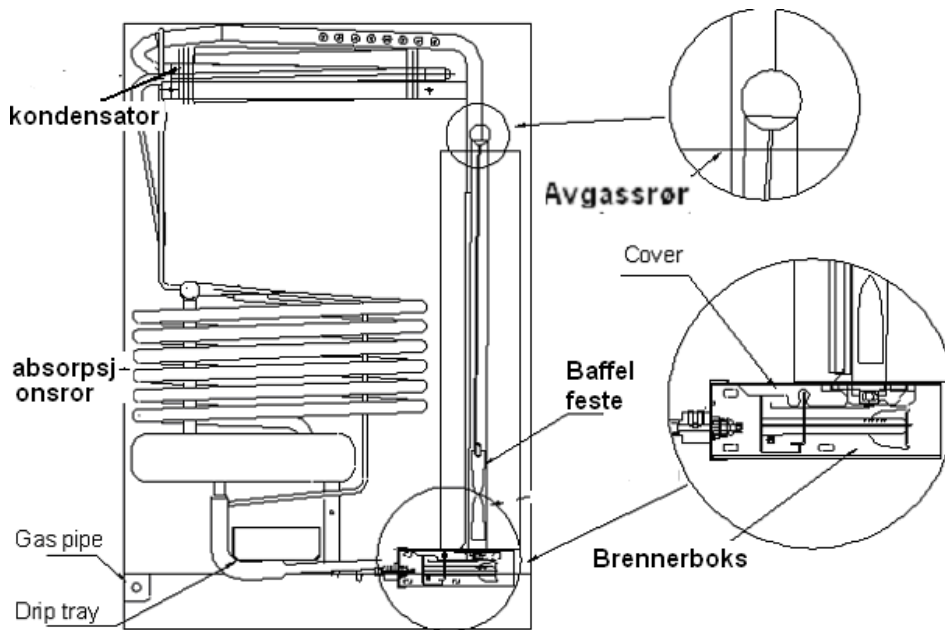
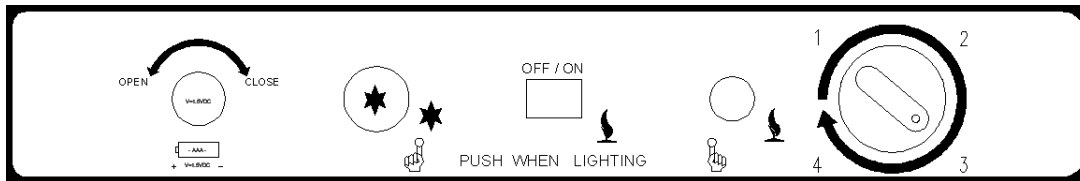
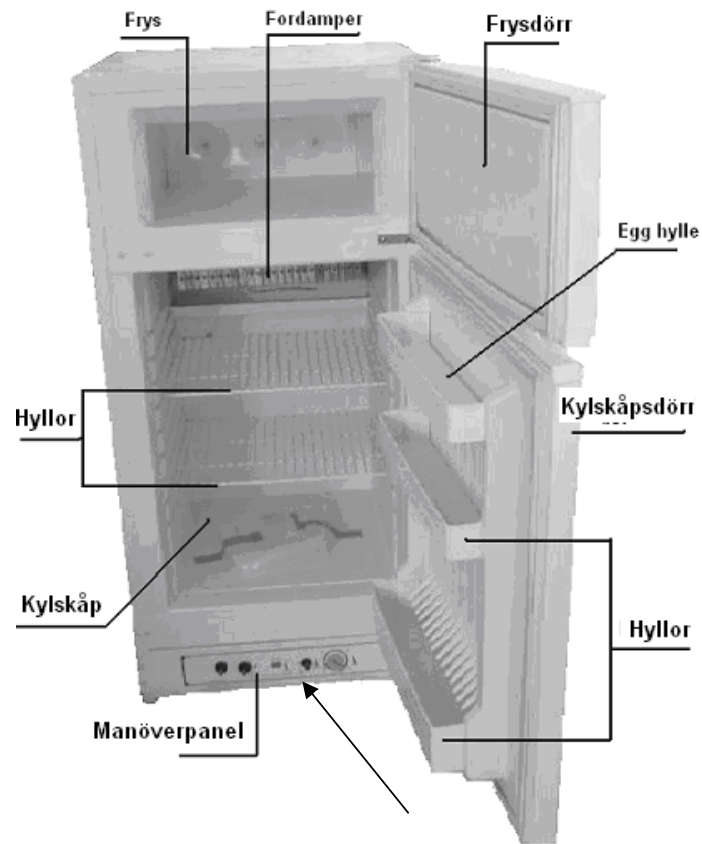
Innan kylskåpet ställs undan för lagring eller skrotning bör dörren demonteras och hyllorna sitta kvar, detta för att reducera risken för olyckor med lekande barn.

Kylenheten i bakkant på skåpet får inte öppnas då det innehåller brännbara, frätande gaser under högt tryck.

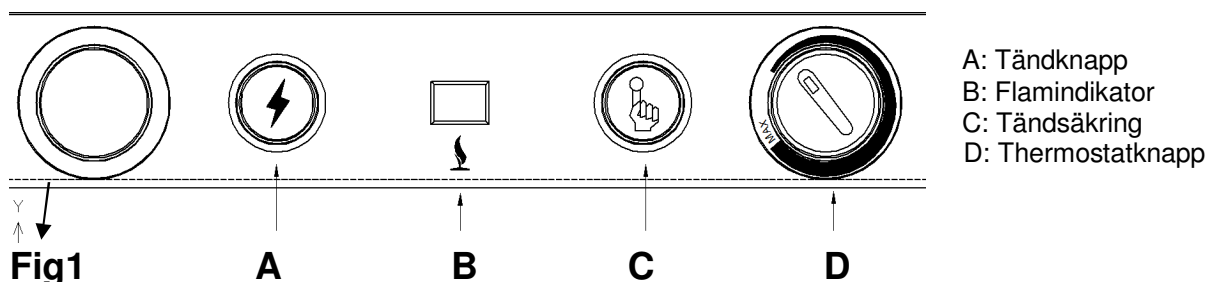
Kontrollera gasoltrycket som står på gasolregulatorn innan kylskåpet kopplas in och tas i bruk.

Detta kylskåp är INTE avsett för användning i båt, husvagn, husbil eller liknande.

Skåpets delar



Version med topp kontroll



För bästa kylning även vid höga omkringliggande temperaturer måste det finnas utrymme för fri luftcirkulation ovanför kylvanheten samt även på baksidan av kylskåpet. Kylskåpet är designat för fristående installation.



Byta ut batteriet för elektronisk gnisttändning

När batteritändning inte ger gnista måste batteriet bytas. Gör på följande sätt:

1. Håll och tryck ner vid "A" som på bilden, och ta ut batteriboxen.
2. Ersätt det gamla batteriet med ett nytt. OBS: Ett 1.5V batteri skall användas och den röda ledningen skall anslutas till "+" sidan av batteriet.



INSTALLATIONSINSTRUKTIONER

Vi rekommenderar att torka ur skåpets insidan med en fuktig trasa och milt rengöringsmedel innan det tas i drift.

PLACERING OCH VENTILATION

Kylenheten kommer endast att fungera om skåpet står upprätt och i våg. Använd ett vattenpass och justera benen på kylskåpet om nödvändigt.

Om kylskåpet läggs på sida vid transport måste det stå upprätt i minst fyra timmar innan det startas.

För att säkerställa rätt funktion, vänligen försäkra dig om följande:

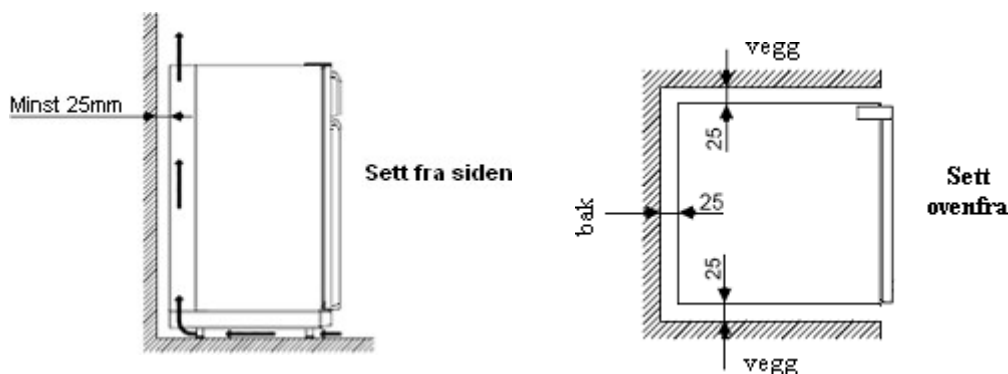
För tillräcklig ventilation skall kylskåpet stå minst 2,5cm från bakre och eventuella sidoväggar. Avståndet uppåt skall vara minst 10cm.

Sörj för att kylskåpet inte står i direkt soljus då detta kommer att öka gasolförbrukningen och reducera kylprestandan.

Rummet kylskåpet installeras i ska ha ett öppningsbart fönster. Kylskåpet skall inte installeras så att det utsätts för värmestrålning från kamin eller spis.

Prestandan på kylskåpet kommer under varma dagar vara avhängigt av luftcirkulationen runt kylenheten.

Kylskåpet är inte konstruerat för inbyggnad.



GASOLINKOPPLING

Kylskåpet är konstruerat för drift med gasol och ett arbetstryck på 30mbar. Kylskåpet kan inte användas på stads- eller naturgas.

OBS! KONTROLLERA ATT GASOLREGULATORN ÄR MÄRKT MED RIKTIG TRYCK. TUBEN SKALL VARA MÄRKT MED GASOL (PROPAN)!

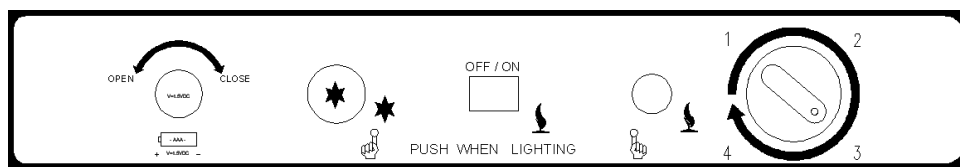
En fast gasolinstallation skall endast utföras av kvalificeras installatör i enlighet med lokala regler och bestämmelser.

Om kylskåpet skall kopplas till ett system med gasolrör måste det finnas en avstängningskran för kylskåpet. Kranen skall sitta lätt åtkomlig.

Se till att slangen vid kylskåpet är tillräckligt lång så att skåpet kan dras fram. Slangen får inte monteras så att risk föreligger för kontakt med brännaren.

Använd aldrig öppen eld vid läckagesökning. Använd läckagespray, tillgängligt hos din återförsäljare, eller såpvatten.

DRIFTINSTRUKTIONER



- A: Startbatteri
- B: Piezotändare
- C: Flamindikator
- D: Tändsäkringsventil
- E: Termostatvred

Fig1

A

B

C

D

E

Temperaturen i kylskåpet justeras med termostaten (E). Lagg märke till att termostaten inte har något AV-läge.

Kylskåpet är utrustat med ett tändsäkringssystem som stänger av gasoltillförseln om lågan skulle slockna. Systemet kan öppnas manuellt genom att trycka in tändsäkringsventilen (D).

Flamindikatorn kommer att lysa och indikera när lågan brinner.

Piezotändaren (B) skickar en gnista ned till brännaren när den trycks in.

TÄNDNING (UPPSTART)

Efter första installation, service eller byte av gasoltub kommer det att vara luft i gasolrören, vilket måste luftas ut genom att hålla tändsäkringsventilen intryckt i 30-60 sekunder (ibland längre tid beroende på längden på gasolrören).

1. Kontrollera att alla gasolkranar mellan kylskåpet och gasoltuben är öppna.

2. Tryck in och håll tändsäkringsventilen (D) och tryck upprepade gånger på piezotändaren (B).

3. Kontrollera flamindikatorn för att se om lågan tänts.

4. Om lågan har tänts, håll ventilen intryckt i ytterligare 15 sekunder.

5. Om lågan inte tänts, släpp tändsäkringsventilen, vänta i 15 sekunder och upprepa från punkt 2.

6. Släpp tändsäkringsventilen och kontrollera flamindikatorn igen för att kontrollera lågan.

7. För att stänga av kylskåpet stängs gasoltillförseln på gasolkranen/tuben.

WARNING! KONTROLLERA att gasolen som ansluts till kylskåpet har rätt tryck. Se märkning på gasolbehållare. Avståndet mellan gasolbehållare och kylskåp bör inte vara mindre än 1 meter.

Hur man byter en ny gasflaska

Om du upptäcker att kyleffekten minskar efter en tids användning, kontrollera att det finns gasol/tryck kvar i gasolbehållaren. Om inte, måste gasolbehållaren ersättas av en ny. Stäng av skåpet och stäng ventilen på gasolbehållaren helt. Därefter skall slanganslutning tas bort.

När ny gasolbehållare är ansluten, kan kylskåpet startas igen. (se avsnittet "DRIFTINSTRUKTIONER")

REGLERING AV TEMPERATUREN

Termostaten (E) kan ställas steglöst från 1-4, där 1 är varmast och 4 är kallast.

Det kommer att ta kylskåpet flera timmar att nå drifttemperatur.

Var observant på att för låg temperatur kan förorsaka att grönsaker och ägg fryser.

FÖR ATT STÄNGA AV KYLSKÅPET

Om kylskåpet inte skall användas på ett tag:

1. Stäng gasoltillförseln på kranen eller tuben.
2. Töm kylskåpet. Tina eventuell is och rengör enligt förklaring senare i texten. Skåpet måste vara helt torrt för att undvika tillväxt av mögel och bakterier (om det är möjligt bör dörren stå öppen).
3. Sätt termostatvredet på minimum.

ANVÄNDNING

Frysdelen är inte avsedd för infrysning av matvaror, den håller fryst mat fryst. Kylskåpsdelen är avsedd för lagring och kylning av matvaror. För bästa kylegenskaper är det viktigt att luft kan cirkulera inne i skåpet. Täck inte hyllor med plast, papper eller liknande.

För att reducera istillväxten på kylskenen bör behållare med flytande matvaror och drycker täckas över. Ställ inte in varma matvaror, låt dessa svalna i rumstemperatur innan de ställs in i kylskåpet. Undvik att hålla kylskåpsdörren öppen längre tid än nödvändigt.

Låt kylskåpet stå på i åtta timmar innan det fylls med matvaror. Om kylskåpet fylls med varma matvaror innan det blivit tillräckligt kallt kommer nedkylningstiden öka betydligt.

Förvara inte produkter som kan avge brännbara eller etsande gaser i kylskåpet. Lägg inte förpackningar med dryckesvaror i frysdelen då dessa kan frysa och sprängas.

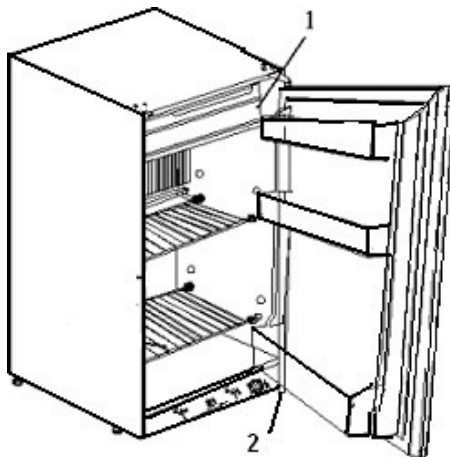
De flesta typer av mat kan förvaras i frysdelen i ca en månad. Denna tid kan variera och det är viktigt att följa rekommendationen på produkten (matvaran).

ÄNDRING AV DÖRRENS UPPHÄNGNING

Hur man ändrar upphängning av dörren:

- Ta bort det nedre gångjärnet genom att lossa och ta bort skruvarna med hjälp av en skruvmejsel.
- Sänk dörren försiktigt och ta bort den.
- Ta bort de tre skruvarna från det övre vänstra gångjärnet och ta bort plastdelen på fästpunkterna för gångjärnet.
- Ta bort de tre skruvarna från övre högra gångjärnet och ta bort gångjärnet, sätt i plastdelen du tog bort i förra steget. Sätt därefter tillbaka skruvarna.
- Ta bort det nedre gångjärnet och montera det på motsatta sidan.
- Tag dörren, fäst det nedre gångjärnet till höger på dörren. Sätt fast det extra gångjärnet upptill till vänster på kylskåpet, justera in dörren så den passar och sluter tätt.

- OBS: Dörrtätningen kan bli deformerad under transport och kan behöva justeras. Tätningslisten kan också bli något deformerad i samband med omhängning av dörren. Detta kan rättas till med hjälp av mycket varmt vatten på en svamp eller med hjälp av en hårfön eller varmluftpistol.



Invändig belysning (endast i Sunwind Ventus-185, Sunwind Ventus-225 och Sunwind Ventus-275)

Belysningen tänds när dörren öppnas. Belysningen använder fyra st 1,5V batterier av typen AA.

Batteribyte:

1. Ta bort plastskyddet från lampan
2. Byt batterierna
3. Vid byte av glödlampa, skruva moturs
4. Byt glödlampa
5. Sätt tillbaka plastskyddet igen



LAGRING AV MAT

Frysen är inte menad till att frysa mat utan att hålla fryst mat fryst. Kylskåpet är menat för lagring av mat och att hålla den kall. För optimala kylegenskaper måste luften cirkulera fritt i kylskåpet. Täck inte hyllorna med papper eller plast. För att minimera isbildning på kylelementen bör vätskor och fuktig mat täckas. Placera inte varm mat i kylan och håll inte dörren öppen i onödan.

Innan kylskåpet tas i bruk bör det kylas ned under minst åtta timmar. Genom att fylla ett varmt kylskåp med varm mat ökas nedkylningstiden dramatiskt.

Förvara aldrig lättantändliga gaser i kylskåpet.

Förvara aldrig vätskor i frysen då dessa kan frysa och förpackningen spricka.

Det allra flesta frysta matvaror kan lagras i frysen i upp till en månad. Lagringstiden kan variera, det är därför viktigt att följa instruktionerna på matvarorna.

GÖRA ISBITAR

Fyll dricksvatten i behållaren för iskuber och placera den i frysen. Det är möjligt att få isen färdig snabbare genom att höja temperaturen med termostatvredet men glöm inte att återställa den till normal inställning efteråt. Om inte, kan kylskåpet bli för kallt.

AVISNING

Med tiden kommer det att bildas is på kylskåpet i bakkant på kylskåpet. Istäcket får inte bygga upp så mycket att det istället fungerar som isolering. Kontrollera ispåbyggnaden en gång i veckan och ta bort den när den blir mer än 3mm tjock. Avisning av kylskåpet kommer normalt att höja temperaturen i frysdelen så mycket att matvarorna som ligger där bör tas ut och förbrukas.

Töm och stäng av kylskåpet och låt det stå med öppen dörr tills all is har smält.

Använd inte värmekälla eller varmvatten för att påskynda smältningen, använd heller inte vassa föremål. Smältvattnet kommer att rinna ned till smältvattenbehållaren på baksidan av skåpet där det kommer att avdunsta.

Starta kylskåpet på nytt och ställ in alla matvaror som fortfarande är kalla.

AVISNING

Is kommer gradvis att bildas på kylelementen. Islagret får inte bli för tjockt då detta istället kan fungera som isolering och därmed motverka kyleffekten. Kontrollera tjockleken på islagret en gång i veckan, frosta av kylskåpet när islagret blivit ca tre mm tjockt.

WARNING: Under avisning kommer temperaturen att öka i frysdelen och mat i frysen bör ätas inom 24 timmar eller kastas.

Försök inte påskynda avisningsprocessen genom att använda värmestillskott eller vassa verktyg.

Smältvattnet rinner ner i via dräneringsröret till smältvattenbehållaren på baksidan av kylskåpet där det kondenseras. Vatten i frysen i samband med avisning torkas upp med en trasa.

När all is smält, bör både kyl och frys torka helt innan det åter tas i bruk.

Ställ tillbaka maten i kylskåpet men vänta tills det blir kallt innan ny tillverkning av isbitar påbörjas.

RENGÖRING AV KYLSKÅPET

Generellt: Använd inte starka kemikalier, medel med slipmedel, ammoniak, klor, koncentrerade rengöringsmedel, lösningsmedel eller skurkuddar i metall. Dessa kan förstöra eller missfärga produkten.

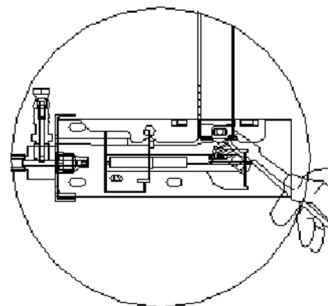
1. Ta ut innehållet ur kylskåpet.
2. Rengör in- och utsidan med en fuktigt trasa. Genom att tillsätta lite ättika förhindras tillväxten av svamp och mögel.
3. Torka alla delarna noga efter rengöring.

Kylenheten baktill på produkten bör rengöras regelbundet med en borste men se till att kylskåpet är avstängt innan du genomför detta.

RENGÖRING AV BRÄNNAREN

Tag av skyddskåpan och gör följande:

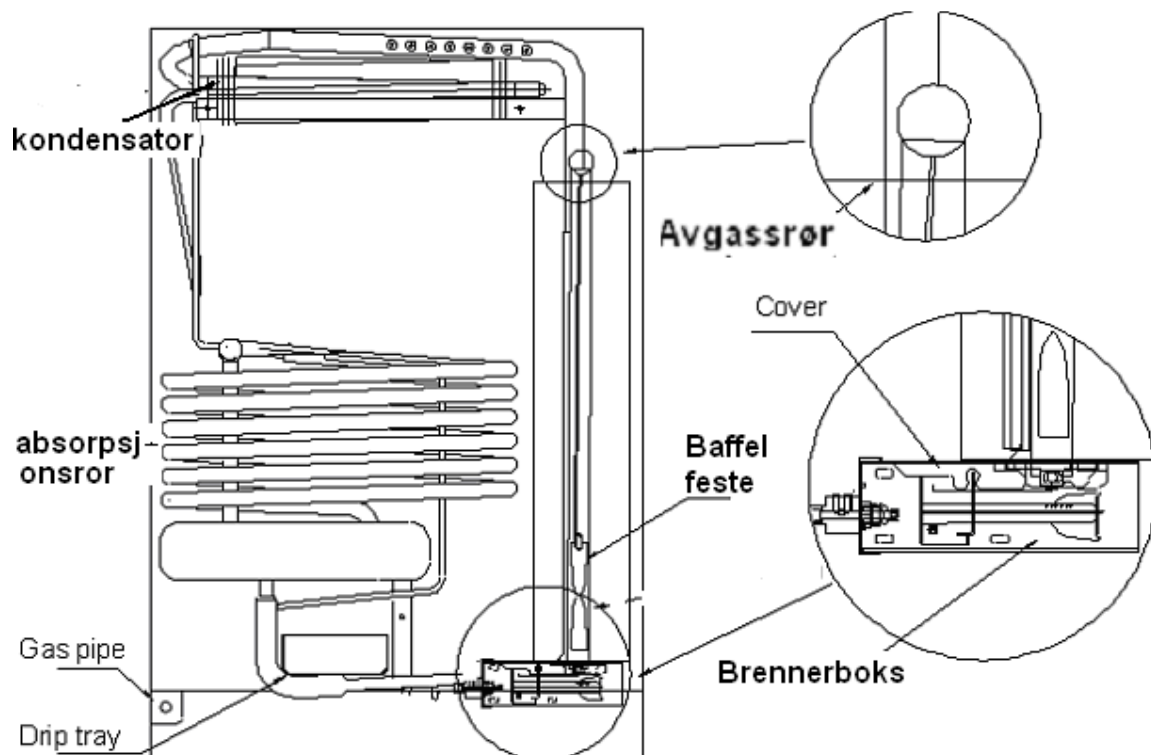
1. Rengör öppningarna och brännaren med en tandborste.
2. Rengör och kontrollera elektroden och termoelementet. Om något av dessa har rostat måste de bytas ut. Kontrollera också att de sitter fast och, om nödvändigt, dra åt skruvarna.
3. Kontrollera att det kommer gnista genom att trycka in Piezotändningsknappen på kontrollpanelen.
4. Använd inte tunna verktyg för att tvätta eller öppna munstycket.
5. Har du tillgång till tryckluft kan detta användas för att blåsa rent från skräp och ev. sot.



VARNING: Kolmonoxid (CO) är hälsovådligt. Gasolapparater kan avge stora doser kolmonoxid om inte apparatens brännare, brännaröppningar och / eller avgasrör rengörs regelbundet. För att minska risken bör detta göras en gång per år eller efter längre tid utan att apparaten använts.

Innan rengöring. Lagg en trasa över brännaren för att skydda den mot smuts.

1. Dra ut kylskåpet från dess plats.
2. Ta bort spiralen i toppen av avgasröret och locket som skyddar brännaren. Spiralen kan med fördel tvättas med vatten och såpa och sedan torkas.
3. Använd en styv borste (medföljande sotborste) eller rengöringsduk.
4. Rengör insidan av avgasröret med en borste. Kontrollera brännaren efter rengöring och ta bort allt sot och damm.
5. KOM IHÄG! Sätt tillbaka spiralen igen. Denna del är nödvändig för effektiv kylning när kylskåpet är i drift.



FELSÖKNING OCH UNDERHÅLL

Om kylskåpet inte fungerar, kontrollera följande punkter innan du kontaktar försäljningsstället:

1. Att denna bruksanvisning och installationsmanual följs.
2. Att kylskåpet står i våg.
3. Kontrollera att rätt energikälla används i enlighet med kylskåpets anvisningar.
4. Om kylskåpet inte fungerar på gasol, kontrollera följande:
 - a. Att gasoltuben inte är tom.
 - b. Att alla gasolkranar är öppna.

Orsaker till att kylskåpet inte blir tillräckligt kallt:

- Ventilationen av kylväneten är otillräcklig.
- Termostaten är inställd på fel temperatur.
- Dörren öppnas ofta eller att tätningen runt dörren inte håller tillräckligt tätt.
- För mycket rumsvarm mat har lagts i kylskåpet på en gång.
- Gasoltrycket är fel- kontrollera regulatören på gasoltuben.

Problem att starta kylskåpet

- Damm, skräp och sot kan ha samlats i och runt brännaren, eller på själva tändningsmekanismen.

Åtgärd: Blås ren brännaren, dammsug. Använd eventuellt tryckluft.

Huvudet på gnisttändaren kan rengöras från sot med lite stålull.

- Gnistan slår inte korrekt över brännaren. Orsaken kan vara sot, eller att skåpet har transportrats på sådant sätt att delar kommit ur sitt läge. För att gasolen som kommer till brännaren ska kunna användas måste det vara rätt blandningsförhållande mellan gas och luft.

Åtgärd:

Rengör från sot. Sot uppkommer oftast p g a att det är för dålig luftcirkulation runt brännaren och / eller därför att brännarens lufthål är igensatta av damm. Åtgärda detta om sotning förekommer.

Justera gnisttändaren om nödvändigt. Gnistan ska slå rakt över brännaren. Gnistan ser ut som en liten blix och den ska träffa rakt över brännaren där gasolen kommer ut.

Rätt blandningsförhållande mellan gasol och luft kan vara svårt att uppnå.

Gasol är tyngre än luft. När temperaturen sjunker, blir förhållandet mellan gaserna (luft och gasol) ännu större. När det är kallt i omgivningen kommer gasen att sjunka snabbare mot golvnivå och det krävs mer tålmod innan man uppnått rätt blandning av luft och gas och apparaten tänds. Om installationen medger att man kan komma åt brännaren med en öppen låga, kan det vara en fördel att tända med denna då öppen låga har betydligt högre temperatur än en gnista och brännaren kommer som regel tända omedelbart.

I de fall där det ligger rörledning fram till skåpet (då maxlängd på slangen på 1,5 meter kräver detta) kan det vid t ex byte av gasoltub, eller om utrustningen inte använts under en tid, komma in luft i rör och slang. I sådant fall tar det längre tid för gasolen att komma fram till brännaren och bilda rätt blandning med luften.

Åtgärd:

Var först och främst tålmodig och stressa inte. Det är inte onormalt att hålla knappen för tändning inne i en eller ett par minuter innan man trycker in själva tändningsknappen. Om det finns övriga gasolförbrukare, på samma system, närmare gasoltuben, t ex en spis, kan det vara en fördel att tända en av lågorna på den först för att snabba på luftningen av systemet innan man åter försöker tända kylskåpet. I många fall samlas det gasol i och under brännaren då luften delvis kan förträngas av gasolen. Man kan höra ett svagt "poff" i avgasdelen till brännaren. Detta är inte farligt. Om detta sker, håll gasoltillförselknappen intryckt i ytterlioggare 10-15 sekunder och håll gnosttändaren intryckt till brännaren

Brännaren tänder, men slocknar när gasoltillförselknappen släpps.

Åtgärd:

Håll knappen intryckt i minst 30 sekunder. (Detta är en säkerhetsfunktion som automatiskt stänger gastillförseln om lågan skulle slockna och brännaren bli för kall). Släpp knappen igen.

Om detta inte hjälper och kylskåpet fortfarande inte tänder, kan det bero på att huvudet på tändsäkringen är för långt från flamman på brännaren. Detta kan bero skakningar under t ex transport. Åtgärda detta genom att flytta huvudet något mot mitten av brännaren.

Löser inte något av detta problemet kan det bero på en tröghet i själva ventilen som släpper fram gasolen, eller att värmen från brännaren inte leds fram till ventilen genom kopparledningen som styr själva tändsäkringen. Detta uppstår mycket sällan på nya kylskåp men kan uppkomma efter ett antal år i bruk. Är man någorlunda händig kan man åtgärda detta själv. Det är lättast att komma åt delarna genom att lägga kylskåpet på sida. Se först till att kopparledaren inte är i kontakt med chassidelar i kylskåpet. Den ska ligga fritt så att inte värmen leds bort från kopparledaren.

Ledaren är ansluten till gasventilen med en mutter. Skruva loss ledaren från gasventilen, smörj upp ventilen med t ex smörjoljespray (556 eller liknande). Sätt tillbaka kopparledaren igen och dra åt muttern, men inte för hårt då gängorna kan skadas.

Brännaren tändes och brinner men kylskåpet blir inte kallt.

Kontrollera först punkterna i avsnittet felsökning ovan, se därefter vägledning nedan.

Åtgärd:

Koppla från gasoltillförseln och vänd skåpet upp och ner. Låt skåpet stå så i minst sex timmar. Vänd skåpet rätt och vänta i ytterligare sex timmar. Koppla åter in gasoltillförseln och starta kylskåpet på vanligt sätt. Om kylskåpet ändå inte kyler som det ska, ta kontakt med din återförsäljare. Titta efter synliga skador på kylenheten baktill på kylskåpet och var observant på obehaglig lukt.

Kom också ihåg:

- Kontrollera gasolslangar varje år.
- Byt slangar minst vart tredje år, oftare vid behov.
- Gasolregulatorn på tuben ska bytas vart tionde år.
- Kontrollera att regulatorn är beräknad för hushållsdrift, inomhus, och skall inte leverera högre tryck än 30mbar!
- God ventilation runt produkten är viktig! Om du är tveksam, rådgör med en kunnig återförsäljare.
- Gasolapparater och gasoltuber får aldrig lagras under marknivå.
- Läs och förstå bruksanvisningen.
- Byt aldrig delar på produkten själv utan att först ha rådfrågat en fackman.

Om kylskåpet inte fungerar tillfredsställande efter genomgång av ovanstående tips och rekommendationer, ring en servicetekniker.

Det slutna kylsystemet får aldrig öppnas då det innehåller frätande kemikalier under högt tryck!

VARNING: Använd ALDRIG öppen eld vid kontroll av läckage. Använd ett läckagespray eller såpvatten.

BEGRÄNSAD GARANTI

Som en förutsättning för en garantiservice måste garantipapper och kvitto på produkten kunna presenteras.

GARANTIN TÄCKER INTE:

1. Skador, oavsiktliga eller inte, som inte orsakats av fel i produktionen eller material.
2. Skada förorsakad av att konsument missbrukat, manipulerat, eller underlåtit sig att följa de instruktioner som följer med produkten.
3. Skada på kylskåpet orsakade av slitage.
4. Skador orsakade av reparationer eller ändringar gasoltillförseln till kylskåpet annat än de som godkänts av tillverkaren.
5. Frakt- och försäkringskostnader i samband med garantiservice.

Varoitus:

Turvallisuutesi vuoksi:

Älä käytä tai säilytä bensiiniä tai muita tulenarkoja nesteitä tai kaasuja jääkaapin läheisyydessä. Laitetta ei koskaan saa käyttää ilmatiiviissä tilassa tai nukkumatilassa. Jos haistat kaasun tai ammoniakkin tai sinua pyörryttää:

- 1. Avaa heti ikkuna**
- 2. Älä käytä sähkökatkaisimia tai -laitteita**
- 3. Sammuta kaikki avotulet**
- 4. Jääkaappi on syytä puhdistaa vähintään kaksi kertaa vuodessa. Puhdistuksen laiminlyönti saattaa aiheuttaa epäpuhtaan palamisen ja näin huonetilaan voin kerääntyä hajutonta häkää, joka voi olla vaaraksi terveydelle taikka aiheuttaa kuolemanvaaran.**

JOHDANTO

Kiitos kun valitsit meidän nestekaasujääkaappimme. Tämä jääkaappi toimii absorptiokoneistolla, minkä vuoksi jäähdytys tapahtuu äänettömästi, ilman tuulettimia tai kompressoreita. Jääkaappi on ihanteellinen mökeille, joista puuttuu sähköt. Äänetön ja tyylikäs jääkaappi palvelee sinua vuosikaudet ja pitää ruoat ja juomat kylminä.

Lue nämä ohjeet huolellisesti läpi ennen laitteen käyttöä. Noudata aina käytön aikana turvaohjeita.

Tämä käyttöohje opastaa sinua laitteen parhaaseen käyttötapaan.

TURVAOHJEET

- 1. Älä anna lasten leikkiä laitteella, edes kun se on sammutettu.**
 - 2. Älä säilytä tulenarkoja nesteitä, kuten bensiini ja vastaavat, jääkaapin lähellä, koska ne saattavat aiheuttaa räjähdysten ja tulipalon.**
 - 3. Älä käytä myrkyllisiä puhdistusaineita tai kemikaaleja jääkaapin sisällä, koska ne saattavat vaikuttaa elintarvikkeisiin ja sekoittua niihin.**
 - 4. Jääkaappia saavat käyttää vain tähän käyttöohjeeseen perehtyneet henkilöt tai ne, joille oppaan luenut on opettanut jääkaapin käytön.**
 - 5. On tärkeää, että käyttäjä osaa käyttää jääkaappia ja / tai hänellä on riittävästi kokemusta sen käytöstä. Käyttäjän tulee perehtyä hyvin tähän oppaaseen tai saada opetusta laitteen käytön hallitsevalta henkilöltä.**
- Lapsia tulle vahtia, jotteivät he leiki jääkaapilla.
- 6. Jo kaasunpaineensäädin on vaurioitunut, se tulee vaihtaa samanlaiseen, kotitalouskäyttöön tarkoitettuun matalapainesäätimeen.**
 - 7. Laitteessa käytetään helposti syttyvää nestekaasua säiliöstä otettuna. Noudata säiliöiden käsittelyssä ja säilyttämisessä kansallisia määräyksiä.**

KULJETUSVAURIOT

Tarkista jääkaappi vaurioiden varalta. Kuljetusvauriot tulee ilmoittaa kuljettajalle tai myyjälle seitsemän päivän sisällä toimituksesta.

NESTEKAAASU

Tämä jääkaappi on suunniteltu toimimaan nestekaasulla 30 mbar paineella.

Kaasuluokitus **I3B/P** 30 mbar

Jääkaapin käyttö kaasuseoksella, joka ei ole näiden määritelmien mukainen, voi vahingoittaa jääkaappia ja mitätöi takuun.

JÄÄKAAPIN LIITTÄMINEN

Jääkaappi on suunniteltu kaasukäyttöön. Tarkista että tämä on mainittu tietokyltissä. Jääkaappia ei ole tarkoitettu käytettäväksi kaupunki- tai luonnonkaasun kanssa. Käytä Kaasusäädintä joka täyttää EN 12864 säädökset ja käytä letkua joka täyttää BS3212 säädökset. Letkun pituus ei saa ylittää 1,2 metriä. Letkua ei saa puristaa tai taivuttaa. Suosittelemme letkun vaihtoa vuosittain.

VIITETIEDOT

Täytä seuraavat tiedot myöhempää tarvetta varten. Tarvitset ne, jos otat yhteyttä takuuasioissa.

Mallin nimi*: _____

Sarjanumero*: _____

Ostopäivämäärä: _____

Ostopaikka: _____

*Nämä tiedot ovat tyyppikilvessä jääkaapin sisällä. Säilytä ostokuitti ja tämä käyttöohje.

Valmistaja pidättää itsellään oikeuden tehdä muutoksia tuotteisiinsa, jos se katsoo sen tarpeelliseksi, niiden vaikuttamatta oleellisiin turvallisuus- ja käyttöominaisuuksiin. Emme ole vastuussa mahdollisista epätarkkuuksista johtuen tulosteesta, käännöksestä tai painovirheistä.

TÄRKEÄÄ TURVALLISUUSTIETOA

Lue nämä ohjeet huolellisesti ennen jääkaapin käyttöönottoa.

Jääkaappia EI KOSKAAN saa asentaa ilmatiiviiseen tilaan tai nukkumatilaan. Nestekaasujääkaappi käyttää happea, joten ilmastoinnin tulee olla hyvä. Takana olevan polttimen, jääkaapin alalaidassa, ja muun materiaalin välillä pitää olla tyhjää tilaa vähintään 200 mm. Polttimesta vapautuu myös lämpimiä palokaasuja, joiden tulee päästä virtaaman pois vähintään 4 x 15 cm aukosta jääkaapin yläpuolella. (Myöskään kaapin päällä ei saa olla levyä tiiviisti, ilman ilmarakoa.)

Älä KOSKAAN sijoita jääkaappia ulkoilmaan tai palavasta materiaalista tehdyn seinän sisään.

Älä KOSKAAN anna jääkaapin olla käytön aikana ilman valvontaa pitempään kuin yhden vuorokauden ajan.

Jääkaappia saa käyttää vain ruoan ja juoman kylmentämiseen ja säilyttämiseen tässä oppaassa kuvatulla tavalla.

Jääkaappia saa käyttää vain, jos se on asennettu näiden ohjeiden mukaisesti.

HUOMIO: *Jos jääkaappi tarvitsee tavanomaisen puhdistuksen lisäksi korjausta tai huoltoa, sen saa suorittaa vain ammattitaitoinen henkilö.*

Älä käytä jääkaappia, jos lähitöllä on tulenarkoja kaasuja.

Älä käytä jääkaappia kylpyammeen, suihkun tai uima-altaan läheisyydessä.

Ennen kuin jääkaappi laitetaan pitkäaikaiseen säilytykseen tai viedään romuttamolle, ovi pitää poistaa ja hyllyt jättää paikoillaan. Tämä vähentää leikkivien lapsien vahinkoriskiä.

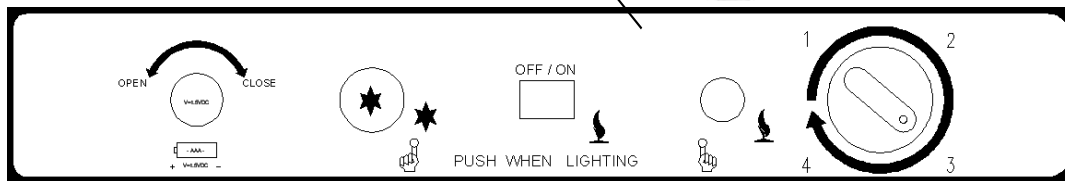
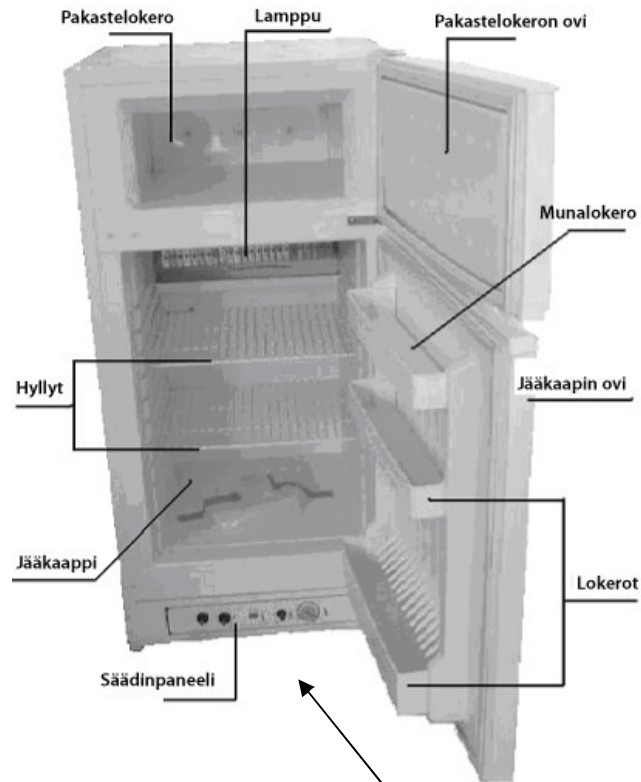
Jääkaapin takana olevaa jäähdytysyksikköä ei saa avata, koska se sisältää tulenarkoja, syövyttäviä korkeapaineita kaasuja.

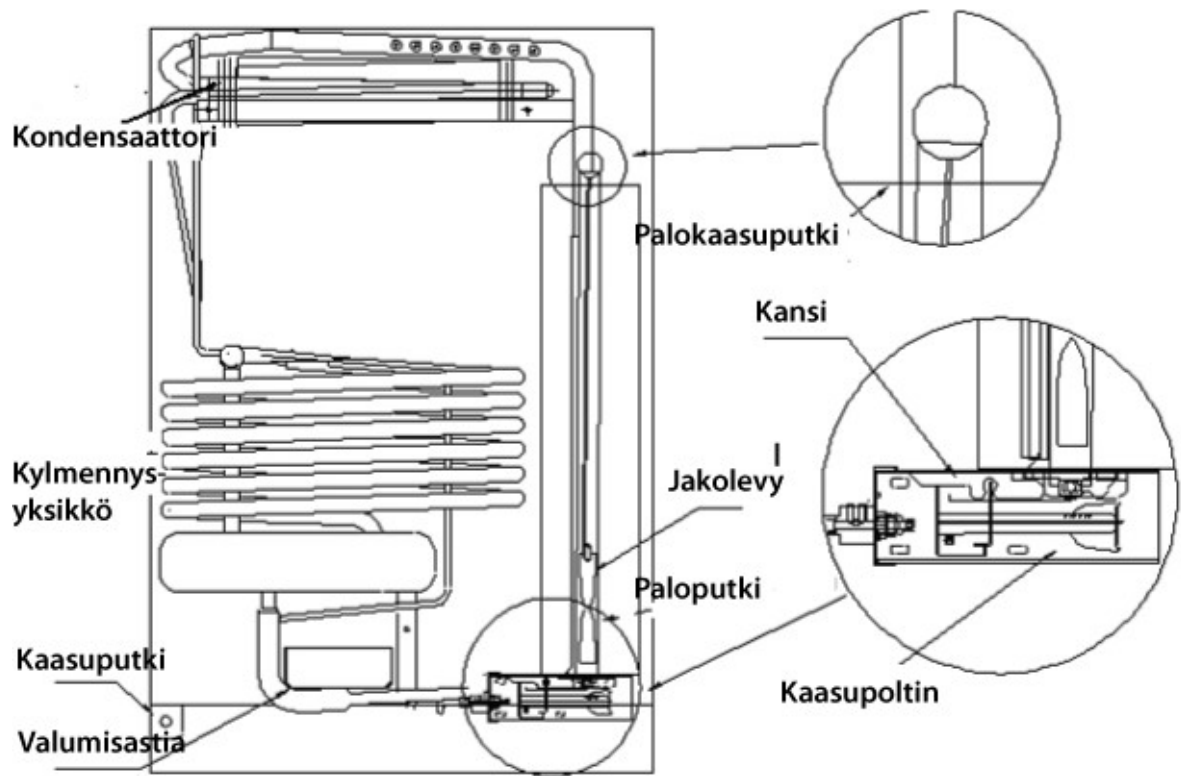
Tarkista nestekaasun paine paineensäätimestä ennen jääkaapin kytkemistä ja käyttöönottoa.

Tätä jääkaappia EI ole tarkoitettu käytettäväksi veneessä, asuntovaunussa,

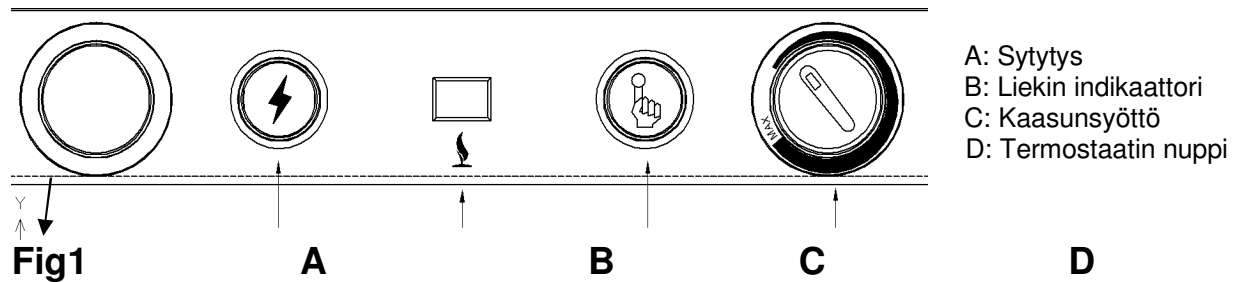
asuntoautossa tai vastaavassa.

Jääkaapin osat



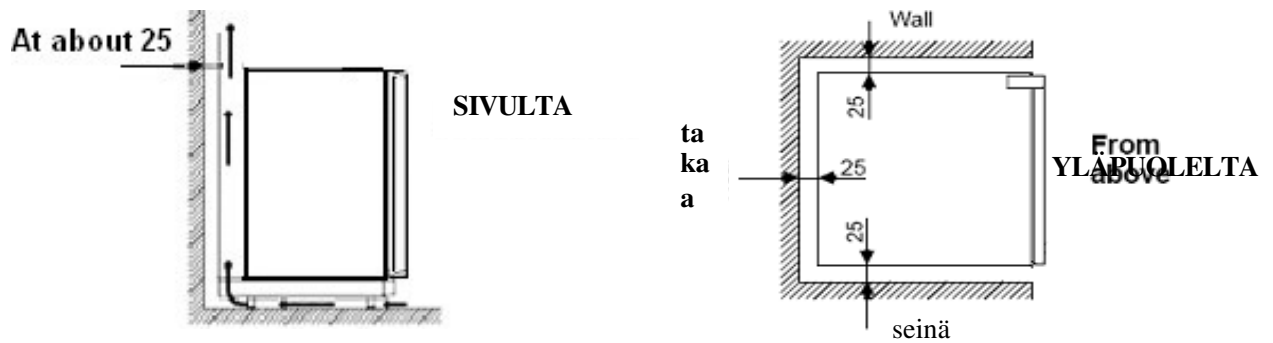


Top Control -malli



Parhaan toimivuuden takaamiseksi jääkaapin ympärillä tulee olla riittävä ilmankierto.
 Jääkaappi on tarkoitettu asennettavaksi vapaasti seisovaksi.

seinä



Pariston vaihtaminen

Kun sytytyksen kipinä ei enää toimi, paristo tulee vaihtaa alla olevien ohjeiden mukaisesti.

1. Paina ja vedä kohdasta "A" kuvan mukaisesti, vedä paristokotelo ulos.
2. Vaihda vanha paristo uuteen. Huomioi: 1.5V paristoa on käytettävä ja punainen johdin kiinnitetään pariston "+" -puoleen.



ASENNUSOHJEET

Suosittellemme, että pyyhkit kaapin sisäpuolen puhtaaksi kostealla liinalla ja miedolla pesuaineella ennen sen käyttöönottoa.

SIJOITUS JA ILMANVAIHTO

Jäähdytysyksikkö toimii vain, jos jääkaappi on pystyasennossa ja vaakasuorassa. Säädä tarvittaessa jääkaapin jalat vatupassia käyttäen.

Jos jääkaappi on kyljellään, esimerkiksi kuljetuksen aikana, anna sen olla pystyasennossa neljä tuntia ennen sen käynnistämistä.

Oikeanlaisen toiminnan takaamiseksi varmista seuraavat seikat:

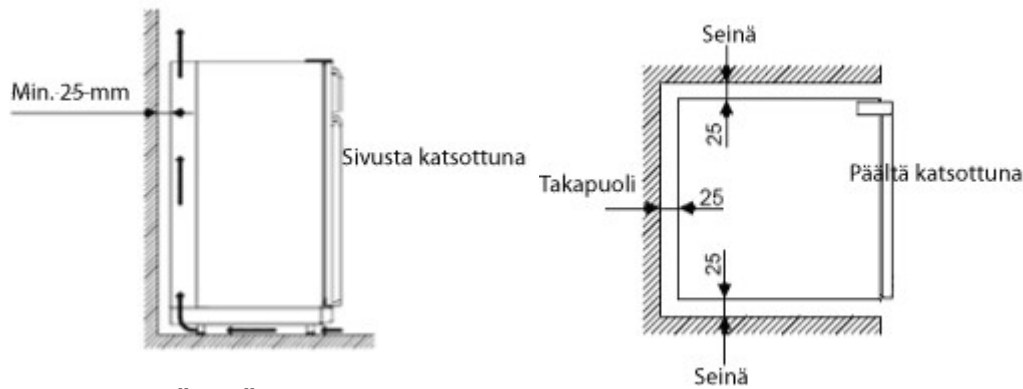
Riittävän ilmanvaihdon varmistamiseksi jääkaapin pitää olla vähintään 2,5 cm etäisyydellä taka- ja sivuseinistä. Kaapin yläpuolella pitää olla vähintään 10 cm tyhjää tilaa.

Huolehdi, että jääkaappi ei ole suorassa auringonvalossa, koska se lisää kaasunkulutusta ja heikentää viilennystehoa.

Huoneessa, johon jääkaappi asennetaan, tulee olla avattava ikkuna. Jääkaappia ei saa asentaa siten, että siihen tulee lämpösäteilyä kamiinasta tai takasta.

Jääkaapin suorituskyky lämpiminä päivinä riippuu ilmanvaihdosta viilennysyksikön ympärillä.

Jääkaappia ei ole tarkoitettu uppoasennukseen.



KAASULIITÄNTÄ

Jääkaappi toimii nestekaasulla, 30 mbar paineella.

Jääkaappi ei toimi kaasuverkon kaasulla tai maakaasulla.

HUOMIO: TARKISTA, ETTÄ KAASUNSAÄTIMEEN ON MERKITYY OIKEA PAINE. LETKUSSA PITÄÄ OLLA MERKINTÄ ”NESTEKAASU” (PROPAANI)!

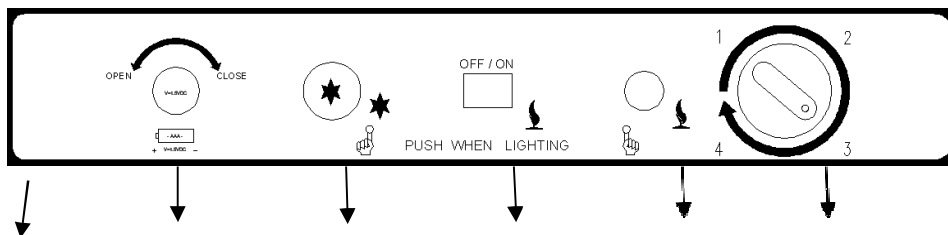
Kiinteän kaasuasennuksen saa suorittaa vain ammattitutkinnon suorittanut asentaja, paikallisten sääntöjen ja määräysten mukaisesti.

Jos jääkaappi liitetään kaasujärjestelmänä kaasuletkulla, jääkaapilla pitää olla oma sulkuhana. Hanan pitää olla helposti käytettävissä.

Varmista, että jääkaapin letku on niin pitkä, että kaappi voidaan vetää pois asennuspaikasta. Letkua ei saa asentaa siten, että vaarana on letkun osuminen polttimeen.

Älä koskaan käytä avotulta vuotojen etsimisessä. Käytä vuotosprayta, jota on saatavana myyjältäsi, tai saippuavettä.

KAYTTÖOHJEET



- A: Sytytysparisto
- B: Pietsoytytin
- C: Liekin merkkivalo
- D: Liekinvarmistusventtiili
- E: Termostaatti

Kuva 1

Jääkaapin lämpötilaa säädetään termostaatista (E). Huomaa, että termostaatissa ei ole pois päältä -asentoa.

Jääkaapissa on liekinvarmistin, joka katkaisee kaasunsyötön, jos liekki sammuu.

Varmistin avataan manuaalisesti painamalla liekinvarmistinventtiili (D) alas.

Liekin merkkivalo syttyy ja ilmoittaa, että liekki palaa.

Pietsoytytin (B) antaa polttimeen kipinän, kun se painetaan alas.

SYTYTYS (KÄYNNISTÄMINEN)

Ensimmäisen asennuksen, huollon tai kaasupullon vaihdon jälkeen kaasuletkussa on ilmaa, joka tulee poistaa pitämällä liekinvarmistinventtiiliä pohjassa 30 – 60 sekuntia (joskus pitempään riippuen kaasuletkun pituudesta).

1. Tarkista, että kaikki kaasuhanat kaasupullon ja jääkaapin välillä ovat auki.

2. Paina liekinvarmistinventtiiliä (D) ja pidä sitä pohjassa ja painele toistuvasti

pietsosytytintä (B).

3. Tarkkaile liekin merkkivaloa nähdäksesi, syttyykö liekki.

4. Jos liekki on syttynyt, pidä venttiiliä alaspainettuna vielä 15 sekuntia.

5. Jos liekki ei syty, vapauta liekinvarmistinventtiili, odota 15 sekuntia ja toista toimenpiteet kohdasta 2 eteenpäin.

6. Vapauta liekinvarmistinventtiili ja tarkista liekin merkkivalosta, että liekki palaa.

7. Jääkaappi sammutetaan sulkemalla kaasunsyöttö kaasuhanasta.

LÄMPÖTILAN SÄÄTÖ

Termostaattia (E) voidaan säätää portaattomasti välillä 1 – 4, joista 1 on lämpimin ja 4 kylmin.

Jääkaapin käyttölämpötilan saavuttaminen kestää useita tunteja.

Huomio, että vihannekset ja kananmunat saattavat paleltua matalassa lämpötilassa.

JÄÄKAAPIN SAMMUTTAMINEN

Jos jääkaappia ei käytetä vähään aikaan:

4. Sulje kaasunsyöttö hanasta tai letkusta.

5. Tyhjennä jääkaappi. Sulata mahdollinen jää ja puhdista jääkaappi jäljempänä olevien ohjeiden mukaisesti. Kaapin tulee olla koko ajan kuiva, jottei siihen kasvaisi hometta ja bakteereita (oven tulee olla auki, jos se on mahdollista).

6. Säädä termostaatti pienimpään asentoon.

KÄYTTÖ

Pakastelokeroa ei ole tarkoitettu elintarvikkeiden pakastamiseen, se vain pitää pakastetut elintarvikkeet jäisinä.

Jääkaappiosa on tarkoitettu elintarvikkeiden säilyttämiseen ja jäähdyttämiseen.

Viilennysominaisuudet ovat parhaat, jos ilma pääsee kiertämään vapaasti jääkaapin sisällä. Älä peitä hyllyjä muoveilla, papereilla tai vastaavilla.

Jotta jäänmuodostus jääkaapin pinnoille olisi vähäisempää, tulee nestemäisiä elintarvikkeita ja juomia sisältävät astiat peittää. Älä laita lämpimiä elintarvikkeita jääkaappiin, vaan anna niiden jäähtyä huoneenlämmössä ennen niiden laittamista jääkaappiin. Vältä pitämästä jääkaapin ovea auki kauempaa kuin on tarpeen.

Anna tyhjän jääkaapin olla päällä 8 tuntia, ennen kuin laitat siihen elintarvikkeita.

Jos jääkaappiin laitetaan lämpimiä elintarvikkeita ennen kuin se on riittävän kylmä, kylmentymisaika kasvaa merkittävästi.

Älä säilytä jääkaapissa tuotteita, joista saattaa vapautua tulenarkoja tai syövyttäviä kaasuja.

Älä laita juomapakkauksia pakastelokeroon, koska ne saattavat jäätyä ja haljeta.

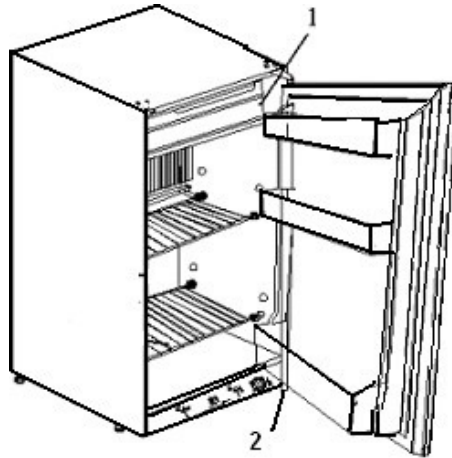
Suurinta osaa elintarvikkeista voi säilyttää pakastelokerossa noin kuukauden ajan.

Aika saattaa vaihdella ja on tärkeää noudattaa elintarvikkeessa olevia suosituksia.

OVEN KÄTISYYDEN VAIHTAMINEN

Oven ripustus vaihdetaan seuraavalla tavalla:

- Ruuvaa alasaranan ruuvit irti ruuvimeisselillä ja poista sarana.
 - Laske ovea varovasti ja poista se.
 - Ruuvaa vasemman yläsaranan kolme ruuvia irti ja poista muoviosa saranan kiinnityskohdista.
 - Ruuvaa oikean yläsaranan kolme ruuvia irti ja poista sarana, ja laita paikoilleen muoviosa, jonka poistit edellisessä vaiheessa. Ruuvaa sitten ruuvit takaisin paikoilleen.
 - Poista alasarana ja kiinnitä se vastakkaiselle puolelle.
 - Ota ovi ja kiinnitä se oven oikeaan alasaranaan. Kiinnitä kiinni ylimääräinen sarana ylhäälle vasemmalle. Kohdista ovi siten, että se sulkeutuu tiiviisti.
- HUOMAA: Oventiiviste saattaa muotoutua kuljetuksen aikana ja saattaa tarvita oikaisua. Tiivistelistaan voi myös tulla epämuodostumia oven ripustuksen yhteydessä. Ne voidaan oikaista käyttäen erittäin kuumaa veteen kastettua sientä tai hiustenkuivaajaa tai kuumailmapuhallinta.

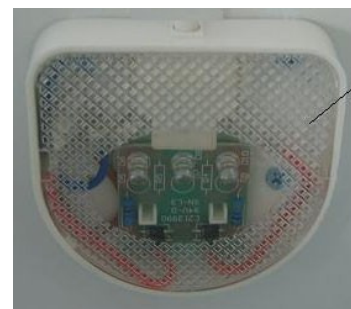


Sisävalo (vain Sunwind Ventus-185, Sunwind Ventus-225 ja Sunwind Ventus-275)

Valo syttyy, kun ovi avataan. Valaisimessa käytetään neljää 1,5 V AA-paristoa.

Paristojen vaihto:

1. Poista lampun muovisuojus
2. Vaihda paristot
3. Jos vaihdat hehkulampun, irrota se pyörittämällä sitä vastapäivään
4. Vaihda hehkulamppu
5. Laita muovisuojus takaisin paikoilleen



RUOAN SÄILYTYS

Pakastelokero ei ole tarkoitettu ruoan pakastamiseen, vaan pakastetun ruoan pitämiseen jäisenä. Jääkaappi on tarkoitettu ruoan säilyttämiseen ja pitämiseen kylmänä. Kylmennysominaisuudet ovat parhaat, jos ilma pääsee kiertämään vapaasti jääkaapissa. Älä peitä hyllyjä papereilla tai muoveilla. Jäänmuodostuksen minimoimiseksi kylmäelementteihin tulee nesteet ja kosteat ruoat peittää. Älä laita lämpimiä ruokia jääkaappiin, äläkä pidä ovea tarpeettomasti auki.

Enne jääkaapin käyttöönottoa sen tulee jäähtyä vähintään kahdeksan tuntia. Lämpimän jääkaapin täyttäminen elintarvikkeilla lisää kylmenemisaikaa merkittävästi.

Älä koskaan säilytä helposti syttyviä kaasuja jääkaapissa.

Älä koskaan säilytä nesteitä pakastelokerossa, koska ne voivat jäätyä ja niiden pakkaus haljeta.

Suurinta osaa elintarvikkeista voi säilyttää jääkaapissa enintään kuukauden ajan. Säilytysaika voi vaihdella, joten on tärkeää noudattaa elintarvikekohtaisia ohjeita.

JÄÄPALOJEN TEKEMINEN

Täytä jääkuutiokkenno juomavedellä ja laita se pakastelokeroon. Voit myös nopeuttaa jäätymistä säätämällä lämpötilaa alemmaksi termostaatista, mutta älä unohda säätää sitä takaisin normaaliin asentoon myöhemmin. Jos unohdat, jääkaapista voi tulla liian kylmä.

JÄÄNPOISTO

Kylmäelementteihin muodostuu pikkuhiljaa jäätä. Jääkerros ei saa kasvaa niin paksuksi, että se alkaa toimia eristeenä ja vaikuttaa viilennystehoon. Tarkista jääkerroksen paksuus kerran viikossa ja sulata jääkaappi, kun jääkerros on noin 3 mm paksu.

VAROITUS: Sulatuksen aikana pakastelokeron lämpötila nousee ja pakastelokerossa oleva ruoka tulee syödä 24 tunnin sisällä tai laittaa roskiin.

Älä yritä nopeuttaa sulamista käyttämällä lämmittimiä tai teräviä esineitä.

Sulamisvesi valuu valutusputkea pitkin sulavesisäiliöön jääkaapin takana, josta se haihtuu pois. Kuivaa pakastelokero sulatuksen yhteydessä liinalla kuivaksi.

Kun kaikki on sulanut, tulee sekä jääkaappi- että pakastelokero-osa kuivata kokonaan ennen niiden uutta käyttöönottoa.

Laita ruoat takaisin jääkaappiin, mutta anna sen kylmentyä riittävästi, ennen kuin alat tehdä jääkuutioita.

JÄÄKAAPIN PUHDISTAMINEN

Yleistä: Älä käytä voimakkaita kemikaaleja, hioma-aineita sisältäviä aineita, ammoniakkia, klooria, pesuainetiivisteitä, liuottimia tai metallisia hankaustyynyjä. Ne saattavat vaurioittaa tuotetta tai sen väriä.

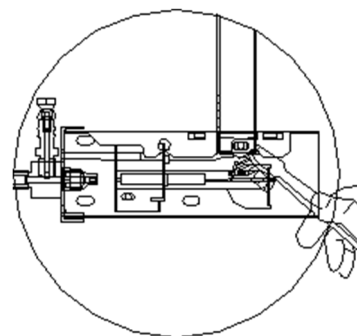
1. Tyhjennä jääkaappi.
2. Puhdista sisä- ja ulkopuoli kostealla liinalla. Voit estää sienien ja homeen kasvun käyttämällä hieman etikkaa.
3. Puhdista kaikki osat tarkasti puhdistuksen jälkeen.

Jääkaapin takana oleva kylmennysyksikkö tulee puhdistaa säännöllisesti harjalla. Jääkaappi pitää sammuttaa ennen harjausta.

POLTTIMEN PUHDISTAMINEN

Avaa suojaletti ja seuraa seuraavia ohjeita:

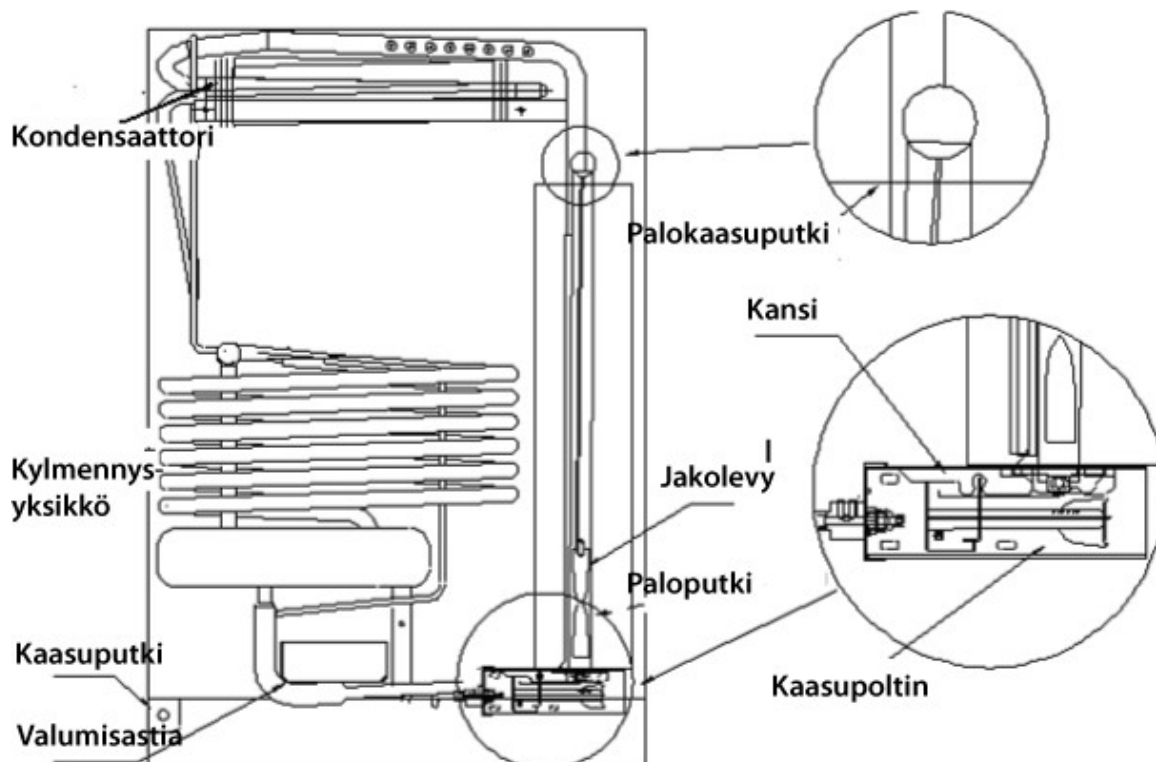
1. Puhdista poltin ja polttimen aukot pienellä harjalla.
2. Puhdista ja tarkasta elektrodi ja liekkiinvarmistin. Jos elektrodi tai liekkiinvarmistin on syöpynyt se pitää vaihdattaa. Tarkasta myös että ne ovat kunnolla kiinni ja kiristä ruuvit jos tarpeellista.
3. Tarkista kipinän muodostuminen painamalla sytytuspainiketta etupaneelista.
4. Älä käytä ohuita esineitä suuttimen puhdistukseen.
5. Mikäli käytössäsi on paineilma, voidaan poltin helposti puhdistaa käyttämällä sitä noen ja mahdollisen pölyn poistamiseen.



VAROITUS: Häkä (CO) on vaarallista terveydelle. Nestekaasulaitteista saattaa vapautua suuria määriä häkää, jos ei laitteen poltinta, polttimen aukkoja ja/tai poistokaasuputkia puhdisteta säännöllisesti. Vaaran välttämiseksi puhdistus tulee tehdä kerran vuodessa tai sen jälkeen, kun laite on ollut pitkään käyttämättä.

Laita ennen puhdistusta polttimen päälle liina sen suojaamiseksi liialta.

1. Vedä jääkaappi pois sen paikalta.
2. Poista spiraali poistokaasuputken yläpuolelta ja ota pois kansi, joka suojaa poltinta.
3. Käytä jäykkää harjaa tai puhdistusliinaa.
4. Puhdista poistokaasuputken sisäpuoli harjalla. Tarkista poltin puhdistuksen jälkeen ja poista kaikki karsta ja pöly.
5. **MUISTA!** Laita spiraali takaisin paikoilleen. Se on välttämätön, jotta viilennys olisi tehokasta jääkaapin ollessa käytössä.



VIANETSINTÄ JA KUNNOSSAPITO

Jos jääkaappi ei toimi, tarkista seuraavat asiat ennen kuin otat yhteyttä myyjääsi:

1. Että olet noudattanut tätä käyttö- ja asennusohjetta.
2. Että jääkaappi on vaakasuorassa.
3. Tarkista, että käytössä on jääkaapin käyttöohjeen mukainen kaasu.
4. Jos jääkaappiin ei tule kaasua, tarkista seuraavat asiat:
 - a. Että nestekaasupullo ei ole tyhjä.
 - b. Että kaikki kaasuhanat ovat auki.

Syitä jääkaapin riittämättömään kylmenemiseen:

- Kylmennysyksikön tuuletus on riittämätön.
- Termostaatti on säädetty väärälle lämpötilalle.
- Ovea availaan usein tai ovitiiviste ei ole riittävän tiivis.
- Jääkaappiin on laitettu liian paljon huoneenlämpöistä ruokaa yhdellä kertaa.
- Kaasunpaine on väärä – tarkista kaasupullon paineensäädin.

Vaikeuksia jääkaapin käynnistämisessä

- Polttimen ympärille tai sytytysmekanismiin on kertynyt pölyä, roskia tai nokea.

Toimenpide: Puhalla poltin puhtaaksi, imuroi. Käytä mahdollisuuksien mukaan paineilmaa. Puhdista kipinäsytyttimen pää pienellä teräsvillan palalla noesta.

- Kipinä ei tule oikeaan kohtaan polttimessa. Syynä voi olla noki tai osien liikahtaminen väärään kohtaan kuljetuksen aikana. Jotta polttimeen tuleva nestekaasu syttyisi, kaasun ja ilman seossuhteen tulee olla oikea.

Toimenpide:

Puhdista noki pois. Noen muodostuminen johtuu yleensä siitä, että polttimen ympärillä on liian huono ilmanvaihto ja/tai polttimen ilmareiät ovat pölyn tukkimia. Korjaa tilanne, jos muodostuu nokea.

Kohdista kipinäsytytin tarvittaessa. Kipinän tulee iskeä suoraan polttimen yläpuolelle. Kipinä näyttää kuin pieneltä salamalta ja sen tulee osua tarkasti polttimen yläpuolelle, josta kaasu tulee ulos.

Kaasun ja ilman oikea seossuhde saattaa olla vaikea saada aikaan.

Nestekaasu on painavampaa kuin ilma. Kun lämpötila laskee, tulee kaasujen (ilma ja nestekaasu) välinen suhde yhä suuremmaksi. Kylmässä ympäristössä kaasu laskeutuu nopeampaa lattian tasolle. Tällöin tarvitaan enemmän aikaa, ennen kuin ilman ja kaasun seos on oikea ja laite syttyy. Jos asennustapa mahdollistaa avotulen viemisen polttimeen, kannattaa tehdä sytytys avotulella, koska se on huomattavasti lämpimämpi kuin kipinä ja poltin syttyy avotulella tavallisesti välittömästi.

Jos jääkaappiin tulee jatkoputkia (koska letkun maksimipituus 1,5 vaatii niitä), voi putkeen ja letkuun tulla ilmaa kaasupullon vaihdon yhteydessä tai kun laitetta ei käytetä pitkään aikaan. Tällöin kuluu enemmän aikaa ennen kuin kaasu tulee polttimeen saakka ja muodostuu oikea seos ilman kanssa.

Toimenpide:

Ennen kaikkea, ole kärsivällinen, äläkä hermoile. Ei ole epätavallista, että sytytysnappia (liekinvarmistimen painike) tarvitsee pitää pohjassa pari minuuttia ennen pietsosytytysnapin painamista. Jos samassa järjestelmässä on useita kaasunkäyttäjiä lähempänä kaasupulloa, esim. hella, kannattaa sytyttää niiden liekki ennen jääkaapin sytyttämistä, jotta järjestelmästä poistuu ilma nopeasti. Useissa tapauksissa nestekaasua kerääntyy polttimeen ja sen alle, koska nestekaasu saattaa estää osittain ilman virtausta. Polttimen poistokaasuosasta saattaa kuulua heikko ”poff”. Se ei ole vaarallista. Jos näin tapahtuu, pidä liekinvarmistimen nappia pohjassa vielä 10 – 15 sekuntia ja pidä painele sitten polttimen pietsosytytysnappia.

Poltin palaa, mutta sammuu kun vapautan liekinvarmistimen napin.

Toimenpide:

Pidä nappia alaspainettuna vähintään 30 sekuntia. (Se on suojatoiminto, joka katkaisee kaasunsyötön automaattisesti, jos liekki sammuu ja poltin kylmenee liikaa). Vapauta nappi jälleen.

Jos tämä ei auta ja jääkaappi ei vielääkään syty, saattaa syynä olla se, että kipinäsytyttimen pää on liian kaukana polttimen liekin kohdasta. Se saattaa johtua kuljetuksen aikaisesta tärinästä. Korjaa tilanne liikauttamalla päätä hieman kohti polttimen keskikohtaa.

Jos mitkään näistä toimenpiteistä eivät ratkaise ongelmaa, saattaa ongelma johtua siitä, että kaasuventtiili on jähmeä, tai että polttimen lämpö ei johdu venttiilistä kuparijohtimeen, joka ohjaa liekinvarmistinta. Näin käy harvoin uusille jääkaapeille, mutta se voi tapahtua usean vuoden käytön jälkeen. Jos olet kätevä käsistäsi, voit korjata ongelman itse. Osiin on helpointa päästä käsiksi laittamalla jääkaappi kyljelleen. Katso ensin, ettei kuparijohdin kosketa jääkaapin rungon osiin. Sen pitää olla vapaana siten, että lämpö ei johdu pois siitä.

Johdin on kiinnitetty kaasuventtiiliin mutterilla. Ruuvaa johdin irti kaasuventtiilistä ja voitele venttiili esim. sopivalla voiteluöljyspraylla. Laita kuparijohdin takaisin paikoilleen ja kiristä mutteri, mutta älä liian tiukalle, koska kierteet saattavat vaurioitua.

Poltin syttyy ja palaa, mutta jääkaappi ei kylmene.

Tarkista ensin edellä olevat vianetsinnän kohdat ja sitten alla olevat ohjeet.

Toimenpide:

Kytke jääkaappi irti kaasunsyötöstä ja käännä kaappi ylösalaisin. Anna kaapin olla ylösalaisin vähintään kuusi tuntia. Käännä kaappi oikein päin ja odota vielä kuusi tuntia lisää. Kytke kaasunsyöttö takaisin ja käynnistä jääkaappi tavallisella tavalla. Jos jääkaappi ei vielääkään kylmene niin kuin sen pitäisi, ota yhteyttä myyjäsi. Katso, onko jääkaapin takana olevassa kylmäyksikössä näkyviä vaurioita ja haistele, onko epätavallisia hajuja.

Muista myös:

- Tarkista kaasuletku joka vuosi.
- Vaihda letkut vähintään joka kolmas vuosi, tarvittaessa useammin.
- Pullon kaasunsäädin pitää vaihtaa joka kymmenes vuosi.
- Tarkista, että säädin on tarkoitettu kotitalouskäyttöön, sisätiloihin, ja että se ei anna suurempaa painetta kuin 30 mbar!
- Hyvä ilmanvaihto jääkaapin ympärillä on tärkeää! Jos sinulla kysymyksiä tai ongelmia laitteeseen liittyen, ota yhteyttä myyjäsi.
- Nestekaasulaitteita ja -pulloja ei saa koskaan säilyttää maanpinnan alapuolella.
- Lue käyttöohje läpi siten, että ymmärrät siinä olevat asiat.

- Älä koskaan vaihda laitteen osia itse ennen kuin olet ensin kysynyt neuvoa ammattimieheltä.

VAROITUS! TARKISTA että liitettävällä kaasulla on oikea paine. Tarkista kaasupullon merkinnästä. Jääkaapin ja pullon etäisyys tulee olla vähintään 1 metri.

- **Kaasupullon vaihto**
- Kun huomaat kylmätehon pienenevän, tarkista onko kaasua/painetta kaasupullossa. Jos ei ole, on aika vaihtaa kaasupullo. Sammuta jääkaappi ja kaasupullon kaasusäädin. Irrota kaasusäädin pullosta. Kun uusi kaasupullo on kytketty, voidaan jääkaappi sytyttää käyttöohjeen mukaisesti.

Jos jääkaappi ei toimi yllä olevien neuvojen ja suositusten toteuttamisen jälkeen, ota yhteyttä ammattitaitoiseen huoltomieheen.

Suljettua kylmennysjärjestelmää ei koskaan saa avata, koska se sisältää syövyttäviä kemikaaleja korkeassa paineessa!

VAROITUS: ÄLÄ KOSKAAN käytä avotulta vuotojen etsimisessä. Käytä vuotosprayta tai saippuavettä.

RAJOITETTU TAKUU

Takuuhuollon edellytyksenä on takuutodistuksen ja laitteen ostokuitin esittäminen.

TAKUU EI KOSKE:

1. Vikoja, tahattomia tai ei, jotka eivät johdu valmistus- tai materiaalivirheestä.
2. Vikoja, jotka johtuvat siitä, että kuluttaja on käyttänyt laitetta väärin tai peukaloinut sitä tai ei ole noudattanut laitteen mukana tulleita ohjeita.
3. Kulumisesta johtuva jääkaapin vika.
4. Vikoja, jotka ovat aiheutuneet jääkaapin nestekaasunsyöttöön tehdyistä korjauksista tai muutoksista, joita valmistaja ei ole hyväksynyt.
5. Takuuhuoltoon liittyviä rahti- ja vakuutuskuluja.

ENG

Warning:

Do not store or use gasoline or other flammable gases or liquids near the refrigerator. Refrigerator can't be used in airtight room or bedroom.

If you smell gas, ammonia or feel dizzy:

1. Open a window immediately
2. Do not use electrical switches or equipment
3. Extinguish all open flames
4. Cleaning ' burner system is an important part of maintenance, at least twice per year. Neglect of this may result in the evolution of CO gas and potesielt could lead to serious injury or death

INTRODUCTION

Thank you for purchasing our gas refrigerator. This unit is designed to improve your

living and entertaining comfort. The absorption system is totally silent that uses no compressors or fans. The refrigerator is ideal for installation in homes, farms, Cottages, chalets or similar. With its silent operation and unique design, you will enjoy the convenience and comfort for years to come.

Please read through these instructions carefully before operating this refrigerator. When using it, always exercise basic safety precautions.

This easy-to-use manual will guide you to getting the best use of this refrigerator.

SAFETY INSTRUCTIONS

- 1、 Do not allow children to play with the Refrigerator,even when it is turned off;
- 2、 Do not use store s such gasoline ,kerosene,etc.,inside your Refrigerator,thus avoiding the risks of explosions and fire;
- 3、 Do not store toxic materials inside your Refrigerator,as they could contaminate food items;

Your Refrigerator should be used only by those who have read this manual or those that have been adequately instructed by someone who has read it.

- 4、 This appliance is not intended for use by persons (including children) with reduced physical, sensory or mental capabilities, or lack of experience and knowledge, unless they have been given supervision or instruction concerning use of the appliance by a person responsible for their safety.Children should be supervised to ensure that they do not play with the appliance.

- 5、 If the supply cord is damaged, it must be replaced by the manufacturer or its service agent or a similarly qualified person in order to avoid a hazard.

- 6、 These appliances use flammable insulation blowing gas, please dispose the appliance according to the local regulation.

TRANSIT DAMAGE

Inspect the refrigerator for damage. Transit damage must be reported to whoever is responsible for delivery not later than seven days after the refrigerator was delivered.

LP Gas Requirements

This refrigerator is designed to operate with these energy sources:

LP Gas Operation I3B/P 30 mbar

Operating in excess of these specifications can damage the refrigerator's electrical circuit, related components and voids the refrigerator's warranty.

REFERENCE INFORMATION

Please complete the following information for future reference. You will need it to obtain warranty service.

Model Name*: _____

Serial Number *: _____

Date of Purchase: _____

Place of Purchase: _____

*The above information is written on the nameplate inside the cabinet. Retain this user manual with your sales receipt as a permanent record of your purchase.

The manufacturer reserves the right to make changes to its products when considered necessary and useful, without affecting the essential safety and operating characteristics. We are therefore not responsible for any inaccuracies due to printing, transcription, or conversational errors, whether contained in any printed source, or relayed in person.

LP GAS CONNECTION

The refrigerator is designed for operation on LP gas, Check that this is stated on the dataplate. The refrigerator is NOT designed for operation on town gas or natural gas.

Pls use Regulator comply with the requirements of EN12864;and use hose comply with the requirement of BS3212,Length cannot exceed 1.5 meters . Hose cannot be folded;We suggest that replaced every year .

AN APPROVED MANUAL SHUT-OFF VALVE MUST BE INSTALLED AT THE GAS INLET OF THE REFRIGERATOR. THE SHUT-OFF VALVE MUST BE ACCESSIBLE TO THE USER WHEN THE APPLIANCE IS IN THE INSTALLED POSITION.

IMPORTANT SAFETY PRECAUTIONS

Before you use your absorption refrigerator, please read this instruction manual carefully.

NEVER install gas appliances in unventilated (air tight) structures or sleeping rooms. Gas refrigerators consume air (oxygen) when operated on gas power. When used in any inside area, provide a fresh air opening of at least 3 square inches (20mm). Please note that an exterior flue is not required with "vent-less" propane appliances like gas refrigerators, but you may choose to run an insulated 2 inch (min) inside diameter vent pipe through the roof (straight up is best) or the wall (avoid 90 degree bends with 45's spaced more than two feet apart). It is recommended that a carbon monoxide detector be installed in the same room as the gas refrigerator.

NEVER install a gas appliance on carpeting or against a flammable wall.

NEVER leave your gas appliances running unattended while on vacation.

Use this appliance only for its intended purpose as described in this user manual.

This absorption refrigerator must be properly installed in accordance with the installation instructions before it is used.

Cut off the gas supply before cleaning or before making any repairs.

NOTE: *If for any reason this product requires service, we strongly recommend that a certified technician perform the service.*

Do not operate your absorption refrigerator in the presence of explosive fumes.

Do not use the unit in the immediate surroundings of a bath, shower or swimming pool.

Before discarding or storing, we recommend that you remove the door and leave the shelves in place. This will reduce the possibility of danger to children.

Do not store food in absorption refrigerator as the interior temperature may not be cool enough to prevent spoilage.

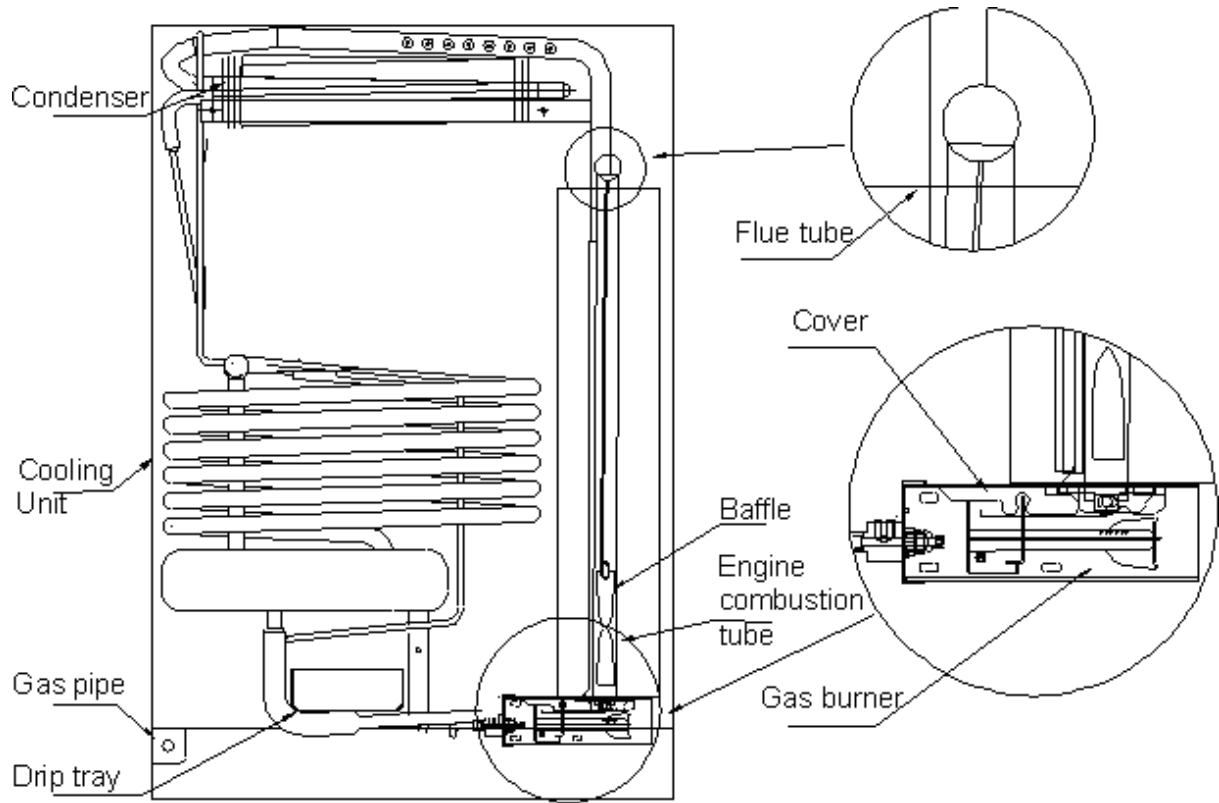
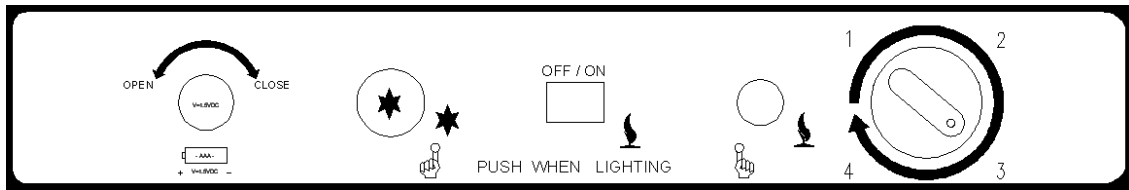
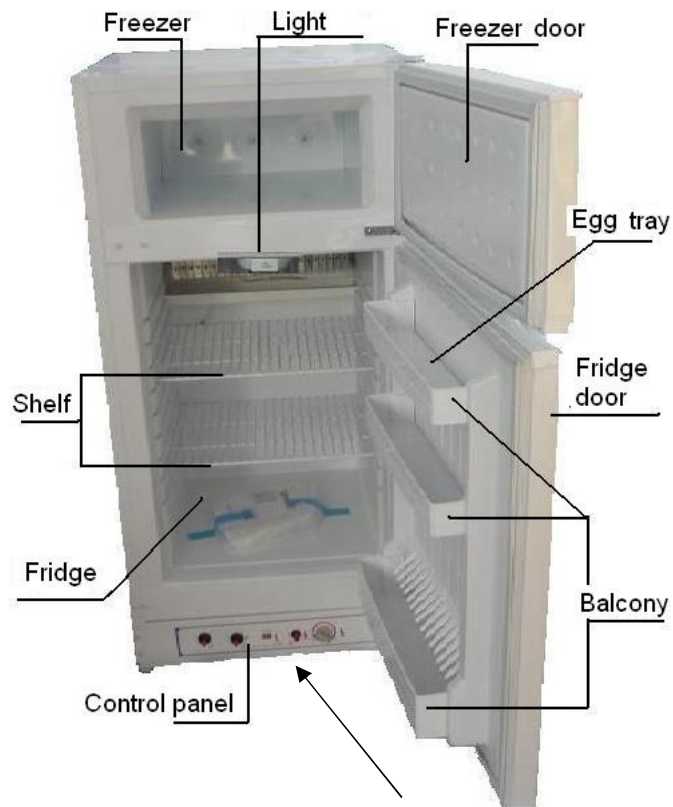
The sealed cooling system must not be opened, since it contains corroding chemicals under high pressure.

Check that the gas supplied to the refrigerator is at the correct pressure. See the pressure regulator on the LP gas tank.

Never install gas refrigerator designed for residential use in a moving vehicle.

Operation on back-up electrical power is recommended when in motion.

PARTS AND FEATURES



INSTALLATION INSTRUCTIONS

It is advisable to clean the inside of the absorption refrigerator with lukewarm water using a mild detergent, and then to dry it thoroughly prior to use.

LEVELLING AND VENTILATION

The refrigeration system of the cabinet is designed to operate with the cabinet located on a flat surface. Avoid tilting the cabinet side.

If the cabinet must be tilted on an angle for handling or moving purposes, allow it to sit in an upright position 20 to 30 minutes prior to plugging it in and starting the cooling of the storage compartment.

Please observe the following recommended.

To ensure the circulation, the unit should be kept at 2.5 cm, away from the rear wall and possible side walls. The clearance above the refrigerator should be at least 100 mm.

Locate the unit away from direct sunlight. This will enable you to obtain the best performance and save energy.

Further the room should have a window (which can be opened) or a door to the outside.

It is important that the refrigerator is not subject to radiation of heat from a stove etc.

For best performance also at high ambient temperatures there must be a free air circulation over the cooling unit at the rear of the refrigerator.

The refrigerator is designed for a free-standing installation.



LP GAS CONNECTION

The refrigerator is designed for operation on LP gas, the pressure of which must be 30 mbar for Propane. Check that this is stated on the dataplate.

The refrigerator is **not** designed for operation on town gas or natural gas.

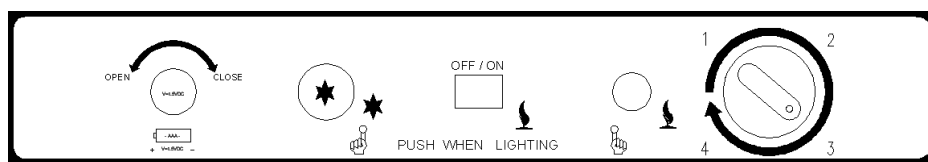
CAUTION! CHECK THAT THE GAS SUPPLIED TO THE REFRIGERATOR IS AT THE PROPER PRESSURE. SEE THE PRESSURE REGULATOR ON THE LP GAS CONTAINER.

The gas installation and servicing should only be carried out by an authorized, qualified person and must conform to all relevant national and local regulations. The gas supply pipe should be connected to the gas inlet of the gas control valve by means of a suitable threaded coupling.

In making the connection to the refrigerator, a union gas cock of an approved bottled-gas type must be incorporated in the supply line in a position which is readily accessible to the user. For eventual servicing purposes, the union should be on the outlet side of the cock and the pipework should be positioned so as not to prevent the refrigerator from being readily withdrawn.

Never check gas leaks with an open flame. Use an approved leak-detection solution.

OPERATION INSTRUCTIONS



- A: Pulse ignition battery
- B: Pulse ignition switch
- C: Flame indicator
- D: Safety valve
- E: Thermostat knob

Fig1

A

B

C

D

E

After initial installation, servicing, or changing gas cylinders etc., the gas pipes may contain some air which should be allowed to escape by briefly turning on the refrigerator. This will ensure that the flame lights immediately.

1. Make sure that all valves between the gas container and the refrigerator are open.
2. Depress the safety device control (D) and hold it down while depressing the Pulse ignition switch (B) .
3. Check the flame indicator (C) to see whether the flame is alight.
4. Keep the safety device control (D) depressed for a further 10-15 seconds.
5. Release the safety device control (D) and again check to see that the flame is alight.

To terminate gas operation, turn off the gas valve from the gas container.

Regulating the temperature

The position number refers to fig. 1.

It will take several hours for the refrigerator to reach normal operating temperature. The temperature of the main compartment of the refrigerator is controlled by a thermostat. The thermostat knob (E) should be set at 1-4. If a lower (colder) temperature is desired, set the thermostat to a higher figure. Please note that too much lower temperature might make vegetable or egg frozen..

Turning Off The Refrigerator

If the refrigerator is not to be used for some time:

1. Shut off any valve in the gas line to the refrigerator.
2. Empty the refrigerator. Defrost and clean it as described in the following paragraph. It must be completely dry inside to avoid mold growth (if possible have the door open).
3. Set the thermostat button to the minimum position;

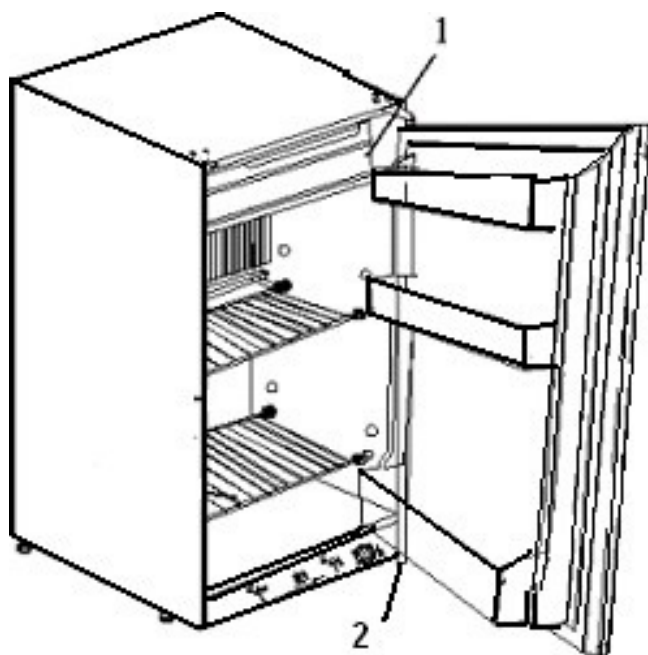
REVERSING THE DOOR (OPTION)

How to reverse the door

- Remove the lower hinge by loosening and removing the screws with scredriver(2).
- Carefully lower the door and remove it.
- Remove the three screws from the left top hinge(1) position, take the plastic part off the hinge position.

- Remove the three screws from the right top hinge and take off the hinge, insert the plastic part, rivet the three screws thereafter.
- Take off the lower hinge and fix it to the opposite side.
- Take the door. Insert the lower hinge axle into the right bottom hole of the door.
- Fix the spare hinge to the left top position of the cabinet. Adjust the door, make it straight and in alignment with the cabinet.

Note: As the door gasket gets pressed-in during shipment, after reversing the door the gasket might have to be reset. This will be good for seal to avoid any air escaping. If there is a gap between the cabinet and the door gasket, set the gasket by gently pulling it out to seal the gap. If necessary, you are recommended also to use the hair drier to warm the gasket to get rid of the gap.



Inside Lighting (Only with Sunwind Ventus -185, Sunwind Ventus -225, Sunwind Ventus -275)

Upon opening the door, the light is turned on. The light operator with four Batteries, 1.5volts each, 5# Batteries.

To change the batteries, use the following procedure:

- 1: Remove the plastic cap from the illumination container;
- 2: Replace the batteries as suggested;
- 3: To change the light bulb, turn it anti clockwise;
- 4: Replace the plastic cap from the illumination container.



FOOD STORAGE

The freezer compartment is not intended for quick freezing of foods. It keeps food frozen.

The fresh food compartment stores and cools food. For best cooling performance, air must circulate within the fresh food compartment. Do not cover the shelves with paper, plastic, etc.

To reduce frost on the cooling fins, cover s and moist foods. Do not place hot foods in the compartment, and do not leave the door open longer than needed.

The door storage areas hold items such as 2-liter bottles, half-gallon milk cartons, pop cans, ketsup bottles, and other commonly used items.

Allow the refrigerator to cool for 8 hours before loading foods. Loading a warm refrigerator with warm food increases the cool down period.

Never keep items in the refrigerator which might give off flammable gases.

Never put bottles or cans of fizzy drinks in the frozen food storage compartment as they may burst when freezing. Also don't give children ice lollies straight from the frozen food as they could cause frostbite. Most kinds of frozen food can be stored in the frozen food compartment for about a month. This period of time may vary, however, and it is important to follow the instructions on the individual packets.

ICE-MAKING

Fill the ice tray just below the brim with drinking water and place it on the freezer compartment.

It is possible to make ice faster by turning the control knob temporarily to its highest value but do not forget to turn it back to its regular setting afterwards as the refrigerator might otherwise become too cold.

DEFROSTING

Frost will gradually accumulate on the refrigerating surfaces. It must not be allowed to grow too thick as it acts as an insulation and adversely affects refrigerator performance.

Check the formation of frost regularly every week and when it gets about 3 mm thick, defrost the refrigerator. To defrost the refrigerator, turn it off and remove the ice tray and all food items.

Warning: normally the temperature of items of frozen foods would rise unduly during defrosting and so they should be consumed within 24 h or discarded.

Do not try to accelerate defrosting by using any kind of heating appliance, as this might damage the plastic surfaces of the refrigerator. Neither should any sharp objects be used to scrape off the ice.

The defrost water runs through the drainage pipe to a receptacle at the rear of the refrigerator where it evaporates.

Defrost water in the freezer compartment should be mopped up with a cloth.

When all ice has melted, wipe the refrigerator dry and restart it.

Place the food items back inside but wait until the refrigerator is cold before making ice cubes

CLEANING THE REFRIGERATOR

General: Do not use harsh chemicals, abrasives, ammonia, chlorine bleach, concentrated detergents, solvents or metal scouring pads. SOME of these chemicals may dissolve, damage and/or discolor your absorption refrigerator.

- 1) Remove the contents of the appliance
- 2) Wipe the inside and outside surfaces with a damp cloth. The addition of vinegar to the water is good for the prevention of mold and fungus.
- 3) Wipe all parts thoroughly after the cleaning.

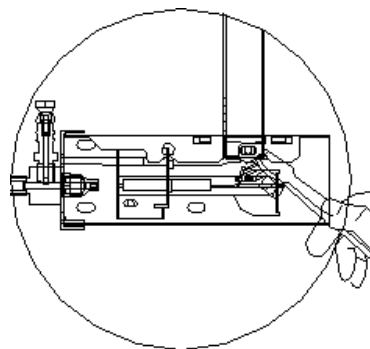
The cooling unit behind the refrigerator should be cleaned with a brush from time to time, but make sure that the refrigerator is switched off when doing this.

The entire unit must be left for drying completely after cleaning with damp cloth

Cleaning the burner

Take off the protection hood and do the following:

1. Clean the openings and the burner screen with a toothbrush;
2. Clean and inspect the electrode and thermocouple. If either is corroded, have it changed. Check that they are well attached and if necessary tighten the screws;
3. Clean pipe and burner with a brush and cloth.
4. Check that the spark is created by pressing the electric piezo ignite button on the control panel.
5. Do not use thin objects to either clean or unblock the

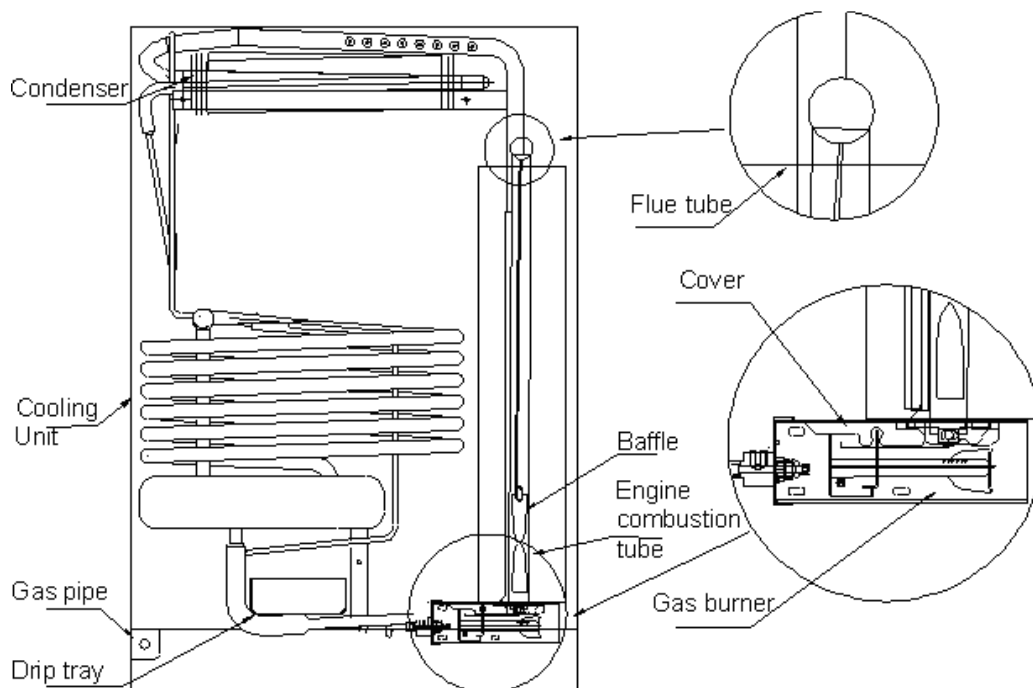


Cleaning the Cooling System Flue

WARNING Carbon Monoxide can be hazardous to your health. Gas appliances may emit excessive Carbon Monoxide if the refrigerator's burner, burner orifice, and the flue tube are not regularly cleaned. To prevent Carbon Monoxide, the burner, burner orifice, and the cooling system's flue tube must be cleaned at least once a year and after all prolonged (seasonal) shut-down periods. Refer to the following cleaning procedures, or contact a qualified installer, your dealer.

Before cleaning, Put a cloth on the burner to protect it from dirt;

1. Remove the refrigerator from its enclosure.
 2. Remove the heat deflector cap from the flue.
 3. Remove the spiral flue baffle from the flue tube.
 4. Using a stiff brush or fine emery cloth, clean the spiral flue baffle of debris.
 5. Clean the inside of the flue tube with a flue brush. Inspect burner after cleaning.
 6. Re-install the spiral flue baffle. Insure the spiral flue baffle is securely in place.
- The spiral flue baffle is required for efficient cooling while operating in the gas mode.



TROUBLE SHOOTING AND MAINTENANCE

If the refrigerator fails to work, Check the following points before calling a service technician:

1. That the above installation and operating instructions have been followed.
2. The refrigerator is level.
3. If it is possible to start the refrigerator on any of the connected sources of energy.
4. If the refrigerator fails to work on gas, check:
 - That the gas bottle is not empty.
 - That all LP-gas valves are open.

If the refrigerator is not cold enough it may be because:

The ventilation of the cooling unit is inadequate.

The thermostat is set on the high temperature position.

The doors are opened frequently, or the gasket is not sealed properly.

Too much food at one time.

The gas pressure is incorrect - check the pressure regulator at the gas container.

If the refrigerator still does not work properly, call a service technician.

CAUTION! CHECK THAT THE GAS SUPPLIED TO THE REFRIGERATOR IS AT THE PROPER PRESSURE. SEE THE PRESSURE REGULATOR ON THE LP GAS CONTAINER.

We suggest using 15 kilograms below can be reused liquefied petroleum gas cylinders, The clearance between the gas bottle and refrigerator should be no less than 1 meter.

How to change a new gas bottle

Suppose you find the cooling effect of your unit is not as good as before after a certain period, inspect whether there is still gas pressure, if not, shut off the general gas valve, move away the gas pipe connected to the appliance, change for a new gas bottle, and you can restart your refrigerator now(Refer to section "**OPERATION INSTRUCTIONS**")

The sealed cooling system must not be opened, since it contains corroding chemicals under high pressure.

WARNING: Do not use flame to check for leakage in the gas tubes.

MAINTENANCE

Inspect the gas hose periodically for cracks or deep chafing marks. Connections can be tested for leaks using a soap solution.

DO NOT USE AN OPEN FLAME!

If there is any suspicion of damage, call for a service technician.

We recommend that a service technician check the refrigerator once a year.

LIMITED WARRANTY

As a condition to any warranty service obligation, the consumer must present the Warranty Certificate along with a copy of the original purchase invoice.

THIS WARRANTY DOES NOT COVER:

- 1) Damage, accidental or otherwise, to the absorption refrigerator while in the possession of a consumer not caused by a defect in material or workmanship.
- 2) Damage caused by consumer misuse, tampering, or failure to follow the care and special handling provisions in the instructions.
- 3) Damage to the finish of the case, or other appearance parts caused by wear
- 4) Damage caused by repairs or alterations of the absorption refrigerator by anyone other than those authorized by the manufacturer..
- 5) Freight and Insurance cost for the warranty service

ALL WARRANTIES, INCLUDING ANY IMPLIED WARRANTY OF MERCHANTABILITY ARE LIMITED TO CLAIMED DURATION. THE MANUFACTURER DISCLAIMS ANY LIABILITY FOR CONSEQUENTIAL OR INCIDENTAL DAMAGES

DECLARATION OF CONFORMITY

Type of equipment	Absorption Refrigerator for gas
Brand Name	SUNWIND
Type designation	Sunwind Ventus -60/100/185/225/275 Sunwind silent 32 fl

Manufacturer's(Factory) Name	Q D E A Co, Ltd.
Address	Liuting International Airport Industrial Park, Shuangyuan Road, Qingdao, China
Telephone No	0086-532-85802882
Fax No	0086-532-85802772

The following standard which comply with good engineering practice in safety matters in force within the EEA have been practiced.

Specifications for dedicated liquefied petroleum gas appliances. Absorption refrigerators

EN 732:1999

The equipment conforms completely with the above standard.

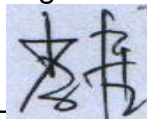
By signing this document, the undersigned declares as manufacturer, or the manufacture's authorized representative established within the EEA, that the equipment in question complies with the requirements stated above.

Manufacturer

Date




2011. 4. 18




Signature









Position





General Manager




Manufacture name Produsentens navn Producentens navn Valmistajan nimi		Appliance category Produkt kategori Produkt kategori Tuoteryhmä	I3+(28-30/37)	I3B/P(30)
The commercial denomination name of appliance Kommersielt produkt navn Produktnamn Kaupallinen tuotenimi	Absorption -diffusion multiway refrigerators Absorbsjons - kjøleskap Absorptions - kylskåp Absorptio kaasujää kaappi	Gas type Gass type Gasoltyyp Kaasutyyppi	Butan 28-30mbar Propan 37 mbar	Butan + propan 30mbar
Country Land Maa	BE,CY,CZ,EE,FR,GR,IE,IT,LT,LU,LV,PT,PO,SK ,ESCH,GB		CY,CZ,DK,EE,FI,GR,LU,LT,LV,MT,NL,N O,SK,SI,SW,TR	
Nominal heat input Nominell tilførsel Nominell tillførsel Nimellislämpö	28g/h 0,38KW		CE xxxx-yy PIN No:359CM1260	
Serial NO Serienummer Serienummer Sarjanumero	591012110001	Model Modell Model	Sunwind Ventus 60	
Injector size Dyse størrelse Munestycke storlek	0,3mm	Insulation blowing gas Isolajongass Isolationssgas Eristekaasu	C5H10	
Total mass of refrigerant Mengde kjøl væske Total mängd kylmedel Jää hdytysnesteen määrä	R 717 20g	Class klasse Klass Luokka	N	
Read user manual before use this appliance - To be used in well ventilated area - shall be installed according to the rules in force - above ground and protected from rain. Les brukermanualen før igangsetting! Kun for bruk i godt ventilerte områder - installeres i hennhold til brukermanual - ikke under bakkenivå og beskyttet mot regn og vind. Läs bruksanvisningen användning! Får endast användas i väl ventilerade utrymmen. Installation skall ske i enlighet med bruksanvisning. Får ej användas under marknivå och skall skyddas mot väta och vind. Lue käyttöohje ennen käyttöä. Käyttö vain hyvin tuuletetussa tilassa. Asennus käyttöohjeen mukaisesti. Suojattava tuulelta ja sateelta.				
Made in CHINA Produsert i KINA Tillverkad i KINA Valmistettu KIINASSA				



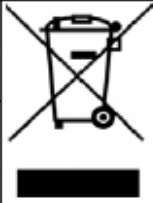
Manufacture name Produsentens navn Producentens navn Valmistajan nimi		Appliance category Produkt kategori Produkt kategori Tuoteryhmä	I3+(28-30/37)	I3B/P(30)
The commercial denomination name of appliance Kommersielt produkt navn Produktnamn Kaupallinen tuotenimi	Absorption -diffusion multiway refrigerators Absorbsjons - kjøleskap Absorptions - kylskåp Absorptio kaasujää kaappi	Gas type Gass type Gasoltyyp Kaasutyyppi	Butan 28-30mbar Propan 37 mbar	Butan + propan 30mbar
Country Land Maa	BE,CY,CZ,EE,FR,GR,IE,IT,LT,LU,LV,PT,PO,SK ,ESCH,GB		CY,CZ,DK,EE,FI,GR,LU,LT,LV,MT,NL,N O,SK,SI,SW,TR	
Nominal heat input Nominell tilførsel Nominell tillførsel Nimellislämpö	28g/h 0,38KW		CE xxxx-yy PIN No:359CM1260	
Serial NO Serienummer Serienummer Sarjanumero	641012140001	Model Modell Model	Sunwind Ventus 100	
Injector size Dyse størrelse Munestycke storlek	0,3mm	Insulation blowing gas Isolajongass Isolationssgas Eristekaasu	C5H10	
Total mass of refrigerant Mengde kjøl væske Total mängd kylmedel Jää hdytysnesteen määrä	R 717 145g	Class klasse Klass Luokka	N	
Read user manual before use this appliance - To be used in well ventilated area - shall be installed according to the rules in force - above ground and protected from rain. Les brukermanualen før igangsetting! Kun for bruk i godt ventilerte områder - installeres i hennhold til brukermanual - ikke under bakkenivå og beskyttet mot regn og vind. Läs bruksanvisningen användning! Får endast användas i väl ventilerade utrymmen. Installation skall ske i enlighet med bruksanvisning. Får ej användas under marknivå och skall skyddas mot väta och vind. Lue käyttöohje ennen käyttöä. Käyttö vain hyvin tuuletetussa tilassa. Asennus käyttöohjeen mukaisesti. Suojattava tuulelta ja sateelta.				
Made in CHINA Produsert i KINA Tillverkad i KINA Valmistettu KIINASSA				




Manufacture name Produsentens navn Producentens navn Valmistajan nimi		Appliance category Produkt kategori Produkt kategori Tuoteryhmä	I3+(28-30/37)	I3B/P(30)
The commercial denomination name of appliance Kommersielt produkt navn Produkt navn Kaupallinen tuotenimi	Absorption -diffusion multiway refrigerators Absorbsjons - kjøleskap Absorptions - kylskåp Absorptio kaasuu-jää kaappi	Gas type Gass type Gasoltyyp Kaasutyyppe	Butan 28-30mbar Propan 37 mbar	Butan + propan 30mbar
Country Land Maa	BE,CY,CZ,EE,FR,GR,IE,IT,LT,LU,LV,PT,PO,SK,ESCH,GB		CY,CZ,DK,EE,FI,GR,LU,LT,LV,MT,NL,NO,SK,SI,SW,TR	
Nominal heat input Nominell tilførsel Nominell tillførsel Nimellislämpö	30g/h 0,41KW		CE xxx-yy PIN No.:359CM1236	
Serial NO Serienummer Serienummer Sarjanumero	551012140001	Model Modell Model	Sunwind Ventus 185	
Injector size Dyse størrelse Munestycke storlek	0,36mm	Insulation blowing gas Isolajongass Isolationssgas Eristekaasu	C5H10	
Total mass of refrigerant Mengde kjølevæske Total mängd kylmedel Jää hdytysnesteen määrä	R 717 255g	Class klasse Klass Luokka	N	
Read user manual before use this appliance - To be used in well ventilated area - shall be installed according to the rules in force - above ground and protected from rain. Les brukermanualen før igangsetting! Kun for bruk i godt ventilerte områder - installeres i hennhold til brukermanual - ikke under bakkenivå og beskyttet mot regn og vind. Läs bruksanvisningen användning! Får endast användas i väl ventilerade utrymmen. Installation skall ske i enlighet med bruksanvisning. Får ej användas under marknivå och skall skyddas mot väta och vind. Lue käyttöohje ennen käyttöä. Käyttö vain hyvin tuuletetussa tilassa. Asennus käyttöohjeen mukaisesti. Suojattava tuulelta ja sateelta.				
Made in CHINA Produsert i KINA Tillverkad i KINA Valmistettu KIINASSA				

Manufacture name Produsentens navn Producentens navn Valmistajan nimi		Appliance category Produkt kategori Produkt kategori Tuoteryhmä	I3+(28-30/37)	I3B/P(30)
The commercial denomination name of appliance Kommersielt produkt navn Produkt navn Kaupallinen tuotenimi	Absorption -diffusion multiway refrigerators Absorbsjons - kjøleskap Absorptions - kylskåp Absorptio kaasuu-jää kaappi	Gas type Gass type Gasoltyyp Kaasutyyppe	Butan 28-30mbar Propan 37 mbar	Butan + propan 30mbar
Country Land Maa	BE,CY,CZ,EE,FR,GR,IE,IT,LT,LU,LV,PT,PO,SK,ESCH,GB		CY,CZ,DK,EE,FI,GR,LU,LT,LV,MT,NL,NO,SK,SI,SW,TR	
Nominal heat input Nominell tilførsel Nominell tillførsel Nimellislämpö	30g/h 0,41KW		CE xxx-yy PIN No.:359CM1236	
Serial NO Serienummer Serienummer Sarjanumero	481012140001	Model Modell Model	Sunwind Ventus 225	
Injector size Dyse størrelse Munestycke storlek	0,36mm	Insulation blowing gas Isolajongass Isolationssgas Eristekaasu	C5H10	
Total mass of refrigerant Mengde kjølevæske Total mängd kylmedel Jää hdytysnesteen määrä	R 717 300g	Class klasse Klass Luokka	N	
Read user manual before use this appliance - To be used in well ventilated area - shall be installed according to the rules in force - above ground and protected from rain. Les brukermanualen før igangsetting! Kun for bruk i godt ventilerte områder - installeres i hennhold til brukermanual - ikke under bakkenivå og beskyttet mot regn og vind. Läs bruksanvisningen användning! Får endast användas i väl ventilerade utrymmen. Installation skall ske i enlighet med bruksanvisning. Får ej användas under marknivå och skall skyddas mot väta och vind. Lue käyttöohje ennen käyttöä. Käyttö vain hyvin tuuletetussa tilassa. Asennus käyttöohjeen mukaisesti. Suojattava tuulelta ja sateelta.				
Made in CHINA Produsert i KINA Tillverkad i KINA Valmistettu KIINASSA				

Manufacture name Produsentens navn Producentens navn Valmistajan nimi		Appliance category Produkt kategori Produkt kategori Tuoteryhmä	I3+(28-30/37)	I3B/P(30)
The commercial denomination name of appliance Kommersielt produkt navn Produktnavn Kaupallinen tuotenimi	Absorption -diffusion multiway refrigerators Absorbsjons - kjøleskap Absorptions - kylskåp Absorptio kaasu-jää kaappi	Gas type Gass type Gasoltyyp Kaasutyyppi	Butan 28-30mbar Propan 37 mbar	Butan + propan 30mbar
Country Land Maa	BE,CY,CZ,EE,FR,GR,IE,IT,LT,LU,LV,PT,PO,SK, ESCH,GB		CY,CZ,DK,EE,FI,GR,LU,LT,LV,MT,NL,N O,SK,SI,SW,TR	
Nominal heat input Nominell tilførsel Nominell tillførsel Nimellislämpö	30g/h 0,41KW		CE XXX-YY PIN No.:359CM1236	
Serial NO Serienummer	Serienummer Sarjanumero	921012140001	Model Modell Model	Sunwind Ventus 275
Injector size Dyse størrelse Munestycke storlek	0,36mm	Insulation blowing gas Isolajongass Isolationssgas Eristekaasu	C5H10	
Total mass of refrigerant Mengde kjølevæske Total mängd kylmedel Jää hdytynesteen määrä	R 717 300g	Class klasse Klass Luokka	N	
<p>Read user manual before use this appliance - To be used in well ventilated area - shall be installed according to the rules in force - above ground and protected from rain. Les brukermanualen før igangsetting! Kun for bruk i godt ventilerte områder - installeres i hennhold til brukermanual - ikke under bakkenivå og beskyttet mot regn og vind. Läs bruksanvisningen användning! Får endast användas i väl ventilerade utrymmen. Installation skall ske i enlighet med bruksanvisning. Får ej användas under marknivå och skall skyddas mot vata och vind. Lue käyttöohje ennen käyttöä. Käyttö vain hyvin tuuletetussa tilassa. Asennus käyttöohjeen mukaisesti. Suojattava tuulelta ja sateelta.</p>				
Made in CHINA Produsert i KINA Tillverkad i KINA Valmistettu KIINASSA				

Manufacture name Produsentens navn Producentens navn Valmistajan nimi		Appliance category Produkt kategori Produkt kategori Tuoteryhmä	I3+(28-30/37)	I3B/P(30)
The commercial denomination name of appliance Kommersielt produkt navn Produktnavn Kaupallinen tuotenimi	Absorption -diffusion multiway refrigerators Absorbsjons - kjøleskap Absorptions - kylskåp Absorptio kaasu-jää kaappi	Gas type Gass type Gasoltyyp Kaasutyyppi	Butan 28-30mbar Propan 37 mbar	Butan + propan 30mbar
Country Land Maa	BE,CY,CZ,EE,FR,GR,IE,IT,LT,LU,LV,PT,PO,SK, ESCH,GB		CY,CZ,DK,EE,FI,GR,LU,LT,LV,MT,NL,N O,SK,SI,SW,TR	
Nominal heat input Nominell tilførsel Nominell tillførsel Nimellislämpö	28g/h 0,38KW	The type of electrical supply	220-240v/ 50/60Hz/150w	CE XXX-YY PIN No.:359CM1236
Serial NO Serienummer	Serienummer Sarjanumero	881012140001	Model Modell Model	Sunwind silent 32 fl
Injector size Dyse størrelse Munestycke storlek	0,3mm	Insulation blowing gas Isolajongass Isolationssgas Eristekaasu	C5H10	
Total mass of refrigerant Mengde kjølevæske Total mängd kylmedel Jää hdytynesteen määrä	R 717 145g	Class klasse Klass Luokka	N	
<p>Read user manual before use this appliance - To be used in well ventilated area - shall be installed according to the rules in force - above ground and protected from rain. Les brukermanualen før igangsetting! Kun for bruk i godt ventilerte områder - installeres i hennhold til brukermanual - ikke under bakkenivå og beskyttet mot regn og vind. Läs bruksanvisningen användning! Får endast användas i väl ventilerade utrymmen. Installation skall ske i enlighet med bruksanvisning. Får ej användas under marknivå och skall skyddas mot vata och vind. Lue käyttöohje ennen käyttöä. Käyttö vain hyvin tuuletetussa tilassa. Asennus käyttöohjeen mukaisesti. Suojattava tuulelta ja sateelta.</p>				
Made in CHINA Produsert i KINA Tillverkad i KINA Valmistettu KIINASSA				

Manufacture name Produsentens navn Producentens navn Valmistajan nimi		Appliance category Produkt kategori Produkt kategori Tuoteryhmä	I3+(28-30/37)	I3B/P(30)
The commercial denomination name of appliance Kommersielt produkt navn Produkt navn Kaupallinen tuotenimi	Absorption -diffusion multiway refrigerators Absorbsjons - kjøleskap Absorptions - kylskåp Absorptio kaasujääkaappi	Gas type Gass type Gasoltyyp Kaasutyyppi	Butan 28-30mbar Propan 37 mbar	Butan + propan 30mbar
Country Land Maa	BE,CY,CZ,EE,FR,GR,IE,IT,LT,LU,LV,PT,P O, SK,ESCH,GB		CY,CZ,DK,EE,FI,GR,LU,LT,LV,MT,N L, NO,SK,SI,SW,TR	
Nominal heat input Nominell tilførsel Nominell tilførsel Nimellislämpö	28g/h 0,38KW		CE PIN No.:359CM1236	
Serial NO Serienummer Serienummer Sarjanumero	641012140001	Model Modell Model	Sunwind Ventus 100	
Injector size Dyse størrelse Munestykke storlek	0,3mm	Insulation blowing gas Isolajongass Isolationssgas Eristekaasu	C5H10	
Total mass of refrigerant Mengde kjølevæske Total mängd kylmedel Jäähdytysnesteen määrä	R 717 145g	Class klasse Klass Luokka	N	
Made in CHINA Produsert i KINA Tillverkad i KINA Valmistettu KIINASSA				
<p>Read user manual before use this appliance - To be used in well ventilated area - shall be installed according to the rules in force - above ground and protected from rain.</p> <p>Les brukermanualen før igangsetting! Kun for bruk i godt ventilerte områder - installeres i hennhold til brukermanual ikke under bakkenivå og beskyttet mot regn og vind.</p> <p>Läs bruksanvisningen användning! Får endast användas i väl ventilerade utrymmen. Installation skall ske i enlighet med bruksanvisning. Får ej användas under marknivå och skall skyddas mot väta och vind.</p> <p>Lue käyttöohje ennen käyttöä. Käyttö vain hyvin tuuletetussa tilassa. Asennus käyttöohjeen mukaisesti. Suojattava tuulelta ja sateelta.</p>				

Manufacture name Produsentens navn Producentens namn Valmistajan nimi		The commercial denomination name of appliance Kommersielt produktnavn Produktnamn Kaupallinen tuotenimi	Absorption -diffusion multiway refrigerators Absorptions - kjøleskap Absorptions - kylskåp Absorptio kaasujäähäkki
Appliance category Produkt kategori Produkt kategori Tuoteryhmä	I3+(28-30/37)	I3B/P(30)	I3P(30)
Gas type Gass type Gasoltyp Kaasutyyppi	Butane (G30): (28-30)mbar, Propane (G31): 37mbar	Butane (G30),Propane(G31) or their mixtures: (28-30)mbar	Propan (G31): 30mbar
Country Land Maa	BE, FR, IT, LU, IE, GB, GR, PT, ES, CY, CZ, LT, SK, CH, SI, LV	LU, NL, DK, FI, SE, CY, CZ, EE, LT, MT, SK, SI, BG, IS, NO, TR, HR, RO, IT, HU, LV	FI, SE, DK, NO, NL
Nominal heat input Nominell tillförsel Nominell tillförsel Nimellislämpö	0.32 kW	0.32 kW	0.25 kW
Gas consumption Gass förbruk Gasol förbrukning Kaasun kulutus	23.2g/h	23.2g/h	17.8g/h
Serial NO Serienummer Serienummer Sarjanumero	XXXXYMMDD0001	Model Modell Model	Gasskjøleskap Sunwind Ventus 60 ltr
Injector size Dyse størrelse Munstycke storlek	0.28mm	Insulation blowing gas Isolajongass Isolationssgas Eristekaasu	C5H10
Total mass of refrigerant Mengde kjølevæske Total mängd kylmedel Jäähdytysnesteen määrä	R 717 80g	Class klasse Klass Luokka	T
  P.I.N code: 2531C U-0016			
Made in CHINA Produsert i KINA Tillverkad i KINA Valmistettu KIINASSA			

Read manufacturer's instructions before use - this appliance shall be installed according to the rules in force.

To be used only in a well-ventilated area, above ground and protected from rain.

Les brukermanualen før igangsetting! Kun for bruk i godt ventilerte områder - installeres i hennhold til brukermanual - ikke under bakkenivå og beskyttet mot regn og vind.




Läs bruksanvisningen användning! Får endast användas i väl ventilerade utrymmen.

Installation skall ske i enlighet med bruksanvisning. Får ej användas under marknivå och skall skyddas mot väta och vind.

Lue käyttöohje ennen käyttöä. Käyttö vain hyvin tuuletetussa tilassa.

Asennus käyttöohjeen mukaisesti.

Suojattava tuulelta ja sateelta.

Manufacture name Produsentens navn Producentens namn Valmistajan nimi		The commercial denomination name of appliance Kommersielt produktnavn Produktnamn Kaupallinen tuotenimi	Absorption -diffusion multiway refrigerators Absorptions - kjøleskap Absorptions - kylskåp Absorptio kaasujäähäkki
Appliance category Produkt kategori Produkt kategori Tuoteryhmä	I3+(28-30/37)	I3B/P(30)	I3P(30)
Gas type Gass type Gasoltyp Kaasutyyppi	Butane (G30): (28-30)mbar, Propane (G31): 37mbar	Butane (G30),Propane(G31) or their mixtures: (28-30)mbar	Propan (G31): 30mbar
Country Land Maa	BE, FR, IT, LU, IE, GB, GR, PT, ES, CY, CZ, LT, SK, CH, SI, LV	LU, NL, DK, FI, SE, CY, CZ, EE, LT, MT, SK, SI, BG, IS, NO, TR, HR, RO, IT, HU, LV	FI, SE, DK, NO, NL
Nominal heat input Nominell tillförsel Nominell tillförsel Nimellislämpö	0.37 kW	0.37 kW	0.29 kW
Gas consumption Gass förbruk Gasol förbrukning Kaasun kulutus	26.9g/h	26.9g/h	20.7g/h
Serial NO Serienummer Serienummer Sarjanumero	XXXXYMMDD0001	Model Modell Model	Gasskjøleskap Sunwind Ventus 100 ltr
Injector size Dyse størrelse Munstycke storlek	0.30mm	Insulation blowing gas Isolajongass Isolationssgas Eristekaasu	C5H10
Total mass of refrigerant Mengde kjølevæske Total mängd kylmedel Jäähdytysnesteen määrä	R 717 145g	Class klasse Klass Luokka	T
  P.I.N code: 2531C U-0016			
Made in CHINA Produsert i KINA Tillverkad i KINA Valmistettu KIINASSA			

Read manufacturer's instructions before use - this appliance shall be installed according to the rules in force.

To be used only in a well-ventilated area, above ground and protected from rain.

Les brukermanualen før igangsetting! Kun for bruk i godt ventilerte områder - installeres i hennhold til brukermanual - ikke under bakkenivå og beskyttet mot regn og vind.




Läs bruksanvisningen användning! Får endast användas i väl ventilerade utrymmen.

Installation skall ske i enlighet med bruksanvisning. Får ej användas under marknivå och skall skyddas mot väta och vind.

Lue käyttöohje ennen käyttöä. Käyttö vain hyvin tuuletetussa tilassa.

Asennus käyttöohjeen mukaisesti.

Suojattava tuulelta ja sateelta.

Manufacture name Produsentens navn Producentens namn Valmistajan nimi				The commercial denomination name of appliance Kommersielt produktavn Produktname Kaupallinen tuotenimi	Absorption -diffusion multiway refrigerators Absorptions - kjøleskap Absorptions - kylskåp Absorptio kaas-u-jääkaappi
Appliance category Produkt kategori Produkt kategori Tuoteryhmä		I3+(28-30/37)		I3B/P(30)	I3P(30)
Gas type Gass type Gasoltyyp Kaasutyyppi		Butane (G30): (28-30)mbar , Propane (G31): 37mbar		Butane(G30),Propane(G31) or their mixtures: (28-30)mbar	Propan (G31): 30mbar
Country Land Maa		BE, FR, IT, LU, IE, GB, GR, PT, ES, CY, CZ, LT, SK, CH, SI, LV		LU, NL, DK, FI, SE, CY, CZ, EE, LT, MT, SK, SI, BG, IS, NO, TR, HR, RO, IT, HU, LV	FI, SE, DK, NO, NL
Nominal heat input Nominell tilførsel Nominell tillförsel Nimellislämpö		0.61 kW		0.61 kW	0.48 kW
Gas consumption Gass forbruk Gasol förbrukning Kaasun kulutus		44.3g/h		44.3g/h	34.3g/h
Serial NO Serienummer Serienummer Sarjanumero		XXXYYMMDD0001		Model Modell Model	Gas kjøleskap Sunwind Ventus 168 ltr
Injector size Dysets størrelse Munstycke storlek		0.38mm		Insulation blowing gas Isolajonsgass Isolationsgass Eristekaasu	C5H10
Total mass of refrigerant Mengde kjølevæske Total mängd kylmedel Jäähdytysnestein määrä		R 717 200g		Class klasse Klass Luokka	T
  P.I.N code: 2531CU-0016					
Made in CHINA Produsert i KINA Tillverkad i KINA Valmistettu KIINASSA					

Read manufacturer's instructions before use - this appliance shall be installed according to the rules in force.

To be used only in a well-ventilated area, above ground and protected from rain.

Les brukermanualen før igangsetting! Kun for bruk i godt ventilerte områder - installeres i hennhold til brukermanual - ikke under bakkenivå og beskyttet mot regn og vind.




Läs bruksanvisningen användning! Får endast användas i väl ventilerade utrymmen.

Installation skall ske i enlighet med bruksanvisning. Får ej användas under marknivå och skall skyddas mot väta och vind.

Lue käyttöohje ennen käyttöä. Käyttö vain hyvin tuuletetussa tilassa.

Asennus käyttöohjeen mukaisesti.

Suojattava tuulelta ja sateelta.

Manufacture name Produsentens navn Producentens namn Valmistajan nimi				The commercial denomination name of appliance Kommersielt produktavn Produktname Kaupallinen tuotenimi	Absorption -diffusion multiway refrigerators Absorptions - kjøleskap Absorptions - kylskåp Absorptio kaas-u-jääkaappi
Appliance category Produkt kategori Produkt kategori Tuoteryhmä		I3+(28-30/37)		I3B/P(30)	I3P(30)
Gas type Gass type Gasoltyyp Kaasutyyppi		Butane (G30): (28-30)mbar , Propane (G31): 37mbar		Butane(G30),Propane(G31) or their mixtures: (28-30)mbar	Propan (G31): 30mbar
Country Land Maa		BE, FR, IT, LU, IE, GB, GR, PT, ES, CY, CZ, LT, SK, CH, SI, LV		LU, NL, DK, FI, SE, CY, CZ, EE, LT, MT, SK, SI, BG, IS, NO, TR, HR, RO, IT, HU, LV	FI, SE, DK, NO, NL
Nominal heat input Nominell tilførsel Nominell tillförsel Nimellislämpö		0.61 kW		0.61 kW	0.48 kW
Gas consumption Gass forbruk Gasol förbrukning Kaasun kulutus		44.3g/h		44.3g/h	34.3g/h
Serial NO Serienummer Serienummer Sarjanumero		XXXYYMMDD0001		Model Modell Model	Gas kjøleskap Sunwind Ventus 225 ltr
Injector size Dysets størrelse Munstycke storlek		0.38mm		Insulation blowing gas Isolajonsgass Isolationsgass Eristekaasu	C5H10
Total mass of refrigerant Mengde kjølevæske Total mängd kylmedel Jäähdytysnestein määrä		R 717 300g		Class klasse Klass Luokka	T
  P.I.N code: 2531CU-0016					
Made in CHINA Produsert i KINA Tillverkad i KINA Valmistettu KIINASSA					

Read manufacturer's instructions before use - this appliance shall be installed according to the rules in force.

To be used only in a well-ventilated area, above ground and protected from rain.

Les brukermanualen før igangsetting! Kun for bruk i godt ventilerte områder - installeres i hennhold til brukermanual - ikke under bakkenivå og beskyttet mot regn og vind.



Läs bruksanvisningen användning! Får endast användas i väl ventilerade utrymmen.

Installation skall ske i enlighet med bruksanvisning. Får ej användas under marknivå och skall skyddas mot väta och vind.



Lue käyttöohje ennen käyttöä. Käyttö vain hyvin tuuletetussa tilassa.

Asennus käyttöohjeen mukaisesti.



Suojattava tuulelta ja sateelta.

Manufacture name Produsentens navn Producentens namn Valmistajan nimi	SUNWIND P.O. Box 64, N-1309 RUD, Norway. www.sunwind.no	The commercial denomination name of appliance Kommersiell produkt navn Produkt navn Kaupallinen tuotenimi	Absorption -diffusion multiway refrigerators Absorpsjons - kjøleskap Absorptions - kylskåp Absorptio kaasujaakaappi
Appliance category Produkt kategori	I3+(28-30/37)	I3B/P(30)	I3P(30)
Gas type Gasoltyyp	Butane (G30): (28-30)mbar , Propane (G31): 37mbar	Butane(G30),Propane(G31) or their mixtures: (28-30)mbar	Propan (G31): 30mbar
Country Land Maa	BE, FR, IT, LU, IE, GB, GR, PT, ES, CY, CZ, LT, SK, CH, SI, LV	LU, NL, DK, FI, SE, CY, CZ, EE, LT, MT, SK, SI, BG, IS, NO, TR, HR, RO, IT, HU, LV	FI, SE, DK, NO, NL
Nominal heat input Nominell tilførsel Nominell tilførsel Nimellislämpö	0.32 kW	0.32 kW	0.25 kW
Gas consumption Gasol forbrukning Kaasun kulutus	23.2g/h	23.2g/h	17.8g/h
Serial NO Serienummer Serienummer Sarjanumero	XXXYYMMDD0001	Model Modell Model	Gasskjøleskap Cool 40 ltr
Injector size Dyse størrelse Munestykke storlek	0.28mm	Insulation blowing gas Isolajongass Isolationssgas Eristekaasu	C5H10
Total mass of refrigerant Mengde kjølevæske Total mängd kylmedel Jäähdytysnesteen määrä	R 717 70g	Class klasse Klass Luokka	T
  2531-19 P.I.N code: 2531CU-0016			
Made in CHINA Produsert i KINA Tillverkad i KINA Valmistettu KIINASSA			



Read user manual before use this appliance - To be used in well ventilated area - shall be installed according to the rules in force - above ground and protected from rain.
 Les brukermanualen før igangsetting! Kun for bruk i godt ventilerte områder - installeres i hennhold til brukermanual - ikke under bakkenivå og beskyttet mot regn og vind.
 Läs bruksanvisningen användning! Får endast användas i väl ventilerade utrymmen.
 Installation skall ske i enlighet med bruksanvisning. Får ej användas under marknivå och skall skyddas mot väta och vind.
 Lue käyttöohje ennen käyttöä. Käyttö vain hyvin tuuletetussa tilassa.
 Asennus käyttöohjeen mukaisesti.
 Suojattava tuulelta ja sateelta.

Manufacture name Produsentens navn Producentens namn Valmistajan nimi	SUNWIND P.O. Box 64, N-1309 RUD, Norway. www.sunwind.no	The commercial denomination name of appliance Kommersiell produkt navn Produkt navn Kaupallinen tuotenimi	Absorption -diffusion multiway refrigerators Absorpsjons - kjøleskap Absorptions - kylskåp Absorptio kaasujaakaappi
Appliance category Produkt kategori	I3+(28-30/37)	I3B/P(30)	I3P(30)
Gas type Gasoltyyp	Butane (G30): (28-30)mbar , Propane (G31): 37mbar	Butane(G30),Propane(G31) or their mixtures: (28-30)mbar	Propan (G31): 30mbar
Country Land Maa	BE, FR, IT, LU, IE, GB, GR, PT, ES, CY, CZ, LT, SK, CH, SI, LV	LU, NL, DK, FI, SE, CY, CZ, EE, LT, MT, SK, SI, BG, IS, NO, TR, HR, RO, IT, HU, LV	FI, SE, DK, NO, NL
Nominal heat input Nominell tilførsel Nominell tilførsel Nimellislämpö	0.32 kW	0.32 kW	0.25 kW
Gas consumption Gasol forbrukning Kaasun kulutus	23.2g/h	23.2g/h	17.8g/h
Serial NO Serienummer Serienummer Sarjanumero	XXXYYMMDD0001	Model Modell Model	Gasskjøleskap Cool 60 ltr
Injector size Dyse størrelse Munestykke storlek	0.28mm	Insulation blowing gas Isolajongass Isolationssgas Eristekaasu	C5H10
Total mass of refrigerant Mengde kjølevæske Total mängd kylmedel Jäähdytysnesteen määrä	R 717 80g	Class klasse Klass Luokka	T
  2531-19 P.I.N code: 2531CU-0016			
Made in CHINA Produsert i KINA Tillverkad i KINA Valmistettu KIINASSA			




Read user manual before use this appliance - To be used in well ventilated area - shall be installed according to the rules in force - above ground and protected from rain.
 Les brukermanualen før igangsetting! Kun for bruk i godt ventilerte områder - installeres i hennhold til brukermanual - ikke under bakkenivå og beskyttet mot regn og vind.
 Läs bruksanvisningen användning! Får endast användas i väl ventilerade utrymmen.
 Installation skall ske i enlighet med bruksanvisning. Får ej användas under marknivå och skall skyddas mot väta och vind.
 Lue käyttöohje ennen käyttöä. Käyttö vain hyvin tuuletetussa tilassa.
 Asennus käyttöohjeen mukaisesti.
 Suojattava tuulelta ja sateelta.

Manufacture name Produsentens navn Producentens namn Valmistajan nimi	SUNWIND P.O. Box 64, N-1309 RUD, Norway. www.sunwind.no	The commercial denomination name of appliance Kommersielt produktnavn Produktnamn Kaupallinen tuotenimi	Absorption -diffusion multiway refrigerators Absorpsjons - kjøleskap Absorptions - kylskåp Absorptio kaasujääkaappi
Appliance category Produkt kategori Produkt kategori Tuoteryhmä	I3+(28-30/37)	I3B/P(30)	I3P(30)
Gas type Gass type Gasotyp Kaasutyyppi	Butane (G30): (28-30)mbar , Propane (G31): 37mbar	Butane(G30),Propane(G31) or their mixtures: (28-30)mbar	Propan (G31): 30mbar
Country Land Maa	BE, FR, IT, LU, IE, GB, GR, PT, ES, CY, CZ, LT, SK, CH, SI, LV	LU, NL, DK, FI, SE, CY, CZ, EE, LT, MT, SK, SI, BG, IS, NO, TR, HR, RO, IT, HU, LV	FI, SE, DK, NO, NL
Nominal heat input Nominell tilførsel Nominell tilførsel Nimellislämpö	0.37 kW	0.37 kW	0.29 kW
Gas consumption Gass forbruk Gasol förbrukning Kaasun kulutus	26.9g/h	26.9g/h	20.7g/h
Serial NO Serienummer Serienummer Sarjanumero	XXXYYMMDD0001	Model Modell Model	Gasskjøleskap Cool 100 toppkontroll hvit
Injector size Dyse størrelse Munestykke storlek	0.30mm	Insulation blowing gas Isolasjonsgass Isolationssgas Eristekaasu	C5H10
Total mass of refrigerant Mengde kjølevæske Total mängd kylmedel Jäähdytysnesteen määrä	R 717 145g	Class klasse Klass Luokka	T
  2531-19 P.I.N code: 2531CU-0016			
Made in CHINA Produsert i KINA Tillverkad i KINA Valmistettu KIINASSA			




Read user manual before use this appliance - To be used in well ventilated area - shall be installed according to the rules in force - above ground and protected from rain.
 Les brukermanualen før igangsetting! Kun for bruk i godt ventilerte områder - installeres i hennhold til brukermanual - ikke under bakkenivå og beskyttet mot regn og vind.
 Läs bruksanvisningen användning! Får endast användas i väl ventilerade utrymmen.
 Installation skall ske i enlighet med bruksanvisning. Får ej användas under marknivå och skall skyddas mot väta och vind.
 Lue käyttöohje ennen käyttöä. Käyttö vain hyvin tuuletetussa tilassa.
 Asennus käyttöohjeen mukaisesti.
 Suojattava tuulelta ja sateelta.

Manufacture name Produsentens navn Producentens namn Valmistajan nimi	SUNWIND P.O. Box 64, N-1309 RUD, Norway. www.sunwind.no	The commercial denomination name of appliance Kommersielt produktnavn Produktnamn Kaupallinen tuotenimi	Absorption -diffusion multiway refrigerators Absorpsjons - kjøleskap Absorptions - kylskåp Absorptio kaasujääkaappi
Appliance category Produkt kategori Produkt kategori Tuoteryhmä	I3+(28-30/37)	I3B/P(30)	I3P(30)
Gas type Gass type Gasotyp Kaasutyyppi	Butane (G30): (28-30)mbar , Propane (G31): 37mbar	Butane(G30),Propane(G31) or their mixtures: (28-30)mbar	Propan (G31): 30mbar
Country Land Maa	BE, FR, IT, LU, IE, GB, GR, PT, ES, CY, CZ, LT, SK, CH, SI, LV	LU, NL, DK, FI, SE, CY, CZ, EE, LT, MT, SK, SI, BG, IS, NO, TR, HR, RO, IT, HU, LV	FI, SE, DK, NO, NL
Nominal heat input Nominell tilførsel Nominell tilførsel Nimellislämpö	0.61 kW	0.61 kW	0.48 kW
Gas consumption Gass forbruk Gasol förbrukning Kaasun kulutus	44.3g/h	44.3g/h	34.3g/h
Serial NO Serienummer Serienummer Sarjanumero	XXXYYMMDD0001	Model Modell Model	Gasskjøleskap Cool 168 ltr
Injector size Dyse størrelse Munestykke storlek	0.38mm	Insulation blowing gas Isolasjonsgass Isolationssgas Eristekaasu	C5H10
Total mass of refrigerant Mengde kjølevæske Total mängd kylmedel Jäähdytysnesteen määrä	R 717 200g	Class klasse Klass Luokka	T
  2531-19 P.I.N code: 2531CU-0016			
Made in CHINA Produsert i KINA Tillverkad i KINA Valmistettu KIINASSA			




Read user manual before use this appliance - To be used in well ventilated area - shall be installed according to the rules in force - above ground and protected from rain.
 Les brukermanualen før igangsetting! Kun for bruk i godt ventilerte områder - installeres i hennhold til brukermanual - ikke under bakkenivå og beskyttet mot regn og vind.
 Läs bruksanvisningen användning! Får endast användas i väl ventilerade utrymmen.
 Installation skall ske i enlighet med bruksanvisning. Får ej användas under marknivå och skall skyddas mot väta och vind.
 Lue käyttöohje ennen käyttöä. Käyttö vain hyvin tuuletetussa tilassa.
 Asennus käyttöohjeen mukaisesti.
 Suojattava tuulelta ja sateelta.

Manufacture name Produsentens navn Producentens namn Valmistajan nimi	 P.O. Box 64, N-1309 RUD, Norway. www.sunwind.no		The commercial denomination name of appliance Kommerisielt produktinavn Produktnamn Kaupallinen tuotenimi	Absorption -diffusion multiway refrigerators Absorbsjons - kjøleskap Absorptions - kylskåp Absorptio kaasuu-jääkaappi
Appliance category Produkt kategori Tuoteryhmä	I3+(28-30/37)		I3B/P(30)	I3P(30)
Gas type Gassotyp	Gas type Kaasutyyppi	Butane (G30): (28-30)mbar , Propane (G31): 37mbar	Butane(G30),Propane(G31) or their mixtures: (28-30)mbar	Propan (G31): 30mbar
Country Land Maa	BE, FR, IT, LU, IE, GB, GR, PT, ES, CY, CZ, LT, SK, CH, SI, LV		LU, NL, DK, FI, SE, CY, CZ, EE, LT, MT, SK, SI, BG, IS, NO, TR, HR, RO, IT, HU, LV	FI, SE, DK, NO, NL
Nominal heat input Nominell tillförsel Nominell tilførsel Nimellilämpö	0.61 kW		0.61 kW	0.48 kW
Gas consumption Gass förbrukning Kaasun kulutus	44.3g/h		44.3g/h	34.3g/h
Serial NO Serienummer Serienummer Sarjanumero	XXXYYMMDD0001		Model Modell Model	Gasskjøleskap Cool 188 ltr
Injector size Dyse størrelse Munstycke storlek	0.38mm		Insulation blowing gas Isolajonsgass Isolationsgass Eristekaasu	C5H10
Total mass of refrigerant Mengde kjølevæske Total mängd kylmedel Jäähdytysnesteen määrä	R 717 255g		Class klasse Klass Luokka	T
  2531-19 P.I.N code: 2531CU-0016				
Made in CHINA Produsert i KINA Tillverkad i KINA Valmistettu KIINASSA				

Read user manual before use this appliance - To be used in well ventilated area - shall be installed according to the rules in force - above ground and protected from rain.
 Les brukermanualen før igangsetting! Kun for bruk i godt ventilerte områder - installeres i hennhold til brukermanual - ikke under bakkenivå og beskyttet mot regn og vind.
 Läs bruksanvisningen användning! Får endast användas i väl ventilerade utrymmen.
 Installation skall ske i enlighet med bruksanvisning. Får ej användas under marknivå och skall skyddas mot väta och vind.
 Lue käyttöohje ennen käyttöä. Käyttö vain hyvin tuuletetussa tilassa.
 Asennus käyttöohjeen mukaisesti.
 Suojattava tuulelta ja sateelta.

Manufacture name Produsentens navn Producentens namn Valmistajan nimi	 P.O. Box 64, N-1309 RUD, Norway. www.sunwind.no		The commercial denomination name of appliance Kommerisielt produktinavn Produktnamn Kaupallinen tuotenimi	Absorption -diffusion multiway refrigerators Absorbsjons - kjøleskap Absorptions - kylskåp Absorptio kaasuu-jääkaappi
Appliance category Produkt kategori Tuoteryhmä	I3+(28-30/37)		I3B/P(30)	I3P(30)
Gas type Gassotyp	Gas type Kaasutyyppi	Butane (G30): (28-30)mbar , Propane (G31): 37mbar	Butane(G30),Propane(G31) or their mixtures: (28-30)mbar	Propan (G31): 30mbar
Country Land Maa	BE, FR, IT, LU, IE, GB, GR, PT, ES, CY, CZ, LT, SK, CH, SI, LV		LU, NL, DK, FI, SE, CY, CZ, EE, LT, MT, SK, SI, BG, IS, NO, TR, HR, RO, IT, HU, LV	FI, SE, DK, NO, NL
Nominal heat input Nominell tillförsel Nominell tilførsel Nimellilämpö	0.61 kW		0.61 kW	0.48 kW
Gas consumption Gass förbrukning Kaasun kulutus	44.3g/h		44.3g/h	34.3g/h
Serial NO Serienummer Serienummer Sarjanumero	XXXYYMMDD0001		Model Modell Model	Gasskjøleskap Cool 225 ltr
Injector size Dyse størrelse Munstycke storlek	0.38mm		Insulation blowing gas Isolajonsgass Isolationsgass Eristekaasu	C5H10
Total mass of refrigerant Mengde kjølevæske Total mängd kylmedel Jäähdytysnesteen määrä	R 717 300g		Class klasse Klass Luokka	T
  2531-19 P.I.N code: 2531CU-0016				
Made in CHINA Produsert i KINA Tillverkad i KINA Valmistettu KIINASSA				

Read user manual before use this appliance - To be used in well ventilated area - shall be installed according to the rules in force - above ground and protected from rain.
 Les brukermanualen før igangsetting! Kun for bruk i godt ventilerte områder - installeres i hennhold til brukermanual - ikke under bakkenivå og beskyttet mot regn og vind.
 Läs bruksanvisningen användning! Får endast användas i väl ventilerade utrymmen.
 Installation skall ske i enlighet med bruksanvisning. Får ej användas under marknivå och skall skyddas mot väta och vind.
 Lue käyttöohje ennen käyttöä. Käyttö vain hyvin tuuletetussa tilassa.
 Asennus käyttöohjeen mukaisesti.
 Suojattava tuulelta ja sateelta.

Manufacture name Produsentens navn Producentens namn Valmistajan nimi	 P.O. Box 64, N-1309 RUD, Norway. www.sunwind.no		The commercial denomination name of appliance Kommersielt produkt navn Produktnamn Kaupallinen tuotenimi	Absorption -diffusion multiway refrigerators Absorpsjons - kjøleskap Absorptions - kylskåp Absorptio kaasu-jääkaappi
Appliance category Produkt kategori Tuoteryhmä	I3+ (28-30/37)		I3B/P(30)	I3P(30)
Gas type Gasolytppi	Butane (G30): (28-30)mbar , Propane (G31): 37mbar		Butane(G30),Propane(G31) or their mixtures: (28-30)mbar	Propan (G31): 30mbar
Country Land Maa	BE, FR, IT, LU, IE, GB, GR, PT, ES, CY, CZ, LT, SK, CH, SI, LV		LU, NL, DK, FI, SE, CY, CZ, EE, LT, MT, SK, SI, BG, IS, NO, TR, HR, RO, IT, HU, LV	FI, SE, DK, NO, NL
Nominal heat input Nominell tilførsel Nominell tillförsel Nimellislämpö	0.61 kW		0.61 kW	0.48 kW
Gas consumption Gasol förbrukning Kaasun kulutus	44.3g/h		44.3g/h	34.3g/h
Serial NO Serienummer Serienummer Sarjanumero	XXXYYMMDD0001	Model Modell Model	Gasskjøleskap Cool 278 ltr	
Injector size Dyse størrelse Munstycke storlek	0.38mm	Insulation blowing gas Isolajongass Isolationsgass Eristekaasu	C5H10	  2531-19 P.I.N code: 2531CU-0016
Total mass of refrigerant Mengde kjølevæske Total mängd kylmedel Jäähdytysnesteen määrä	R717 300g	Class klasse Klass Luokka	T	
Made in CHINA Produsert i KINA Tilverkad i KINA Valmistettu KIINASSA				

Read user manual before use this appliance - To be used in well ventilated area - shall be installed according to the rules in force - above ground and protected from rain.
 Les brukermanualen før igangsetting! Kun for bruk i godt ventilerte områder - installeres i hennhold til brukermanual - ikke under bakkenivå og beskyttet mot regn og vind.
 Läs bruksanvisningen användning! Får endast användas i väl ventilerade utrymmen.
 Installation skall ske i enlighet med bruksanvisning. Får ej användas under marknivå och skall skyddas mot väta och vind.
 Lue käyttöohje ennen käyttöä. Käyttö vain hyvin tuuletetussa tilassa.
 Asennus käyttöohjeen mukaisesti.
 Suojattava tuulelta ja sateelta.



Samsvarserklæring

Produkt Sunwind Ventus 40 ltr/60 ltr/100 ltr/168 ltr/188 ltr/ 225 ltr/278 ltr – Cool 100 ltr

Art nr 541911-542160-541910-541959-541802-541800-541948-541944-541945-542170-542168-542165

Opprinnelsesland Kina

Utstedt dato: 2019 : 01.03-2019

Vi bekrefter med dette dokument at følgende produkter oppfyller krav til CE merking Produktet er CE merket på bakgrunn av følgende standarder.

REGULATION (EU) 2016/426 OF THE EUROPEAN PARLIAMENT AND OF THE COUNCIL of 9 March 2016 on appliances burning gaseous fuels and repealing Directive

EN 732:1999 Specifications for dedicated liquefied petroleum gas appliances. Absorption refrigerators

Kjøleskapene er basert på absorpsjonsteknologi;

Skapene er CFC frie, isolasjon er Cyclopentane kjølemedie er Amoniakk (R717)

Sikkerhetsinstruksjon følger etikett på produktet

SUNWIND
Sunwind Gylling AS
Rudsletta 71
Boks 64, 1309 Rud
Tlf 67 17 13 70 Fax 67 17 13 70

Sunwind Gylling A/S

Teknisk Sjef
Alexander Haug

Sunwind Gylling A/S Rudsetta 71 1351 Rud Norway

DECLARATION OF CONFORMITY

Type of equipment Absorption Refrigerator for gas
Brand Name SUNWIND
Type designation Sunwind Ventus 40 ltr/60 ltr/100 ltr/168 ltr/188 ltr/ 225 ltr/278 ltr,
Item no's: (542140,542160,542162,542150,542152,542168,542170,542186,542188,542125,
542126,542178, 5421479,542165)

Manufacturer's(Factory)
Name Qingdao Delware Refrigeration Co.,Ltd.
Address No.12, Huian Road, Chengyang District, Qingdao, China
Telephone No 0086-532-87726689
Fax No 0086-532-87726619

The following standard which comply with good engineering practice in safety matters in force within the EEA have been practiced.

REGULATION (EU) 2016/426 OF THE EUROPEAN PARLIAMENT AND OF THE COUNCIL of 9 March 2016 on appliances burning gaseous fuels and repealing Directive EN 732:1999 Specifications for dedicated liquefied petroleum gas appliances. Absorption refrigerators

The equipment conforms completely with the above standard.

We declare that the equipment produced by our company is ozone-friendly and do not contain nor require CFC'S (chlorofluorocarbons) for manufacturing and operation.

Type of refrigerator: Gas absorption

Battery ignition ·

No 230V electric connection ·

No CFC ·

Type of refrigerant: Ammonia ·

Insulation: Cyclopentane

By signing this document, the undersigned declares as manufacturer, or the manufacture's authorized representative established within the EEA, that the equipment in question complies with the requirements stated above.

Manufacturer

Date

2019/12/20

Signature



Position

General Manager



Sunwind Gylling AS • Postboks 64 • N-1309 RUD • Norge
Rudssletta 71-75 • N-1351 RUD • Norge
(+47) 67 17 13 70
post@sunwind.no

Sunwind Gylling AB • Vendevägen 90 • S-182 32 DANDERYD • Sverige
(+46) 8-544 98 994

Sunwind Gylling OY • Niemeläntie 1. • Kaarina
FIN-20780 (+358)
2236 1515