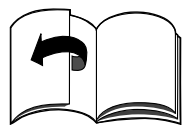
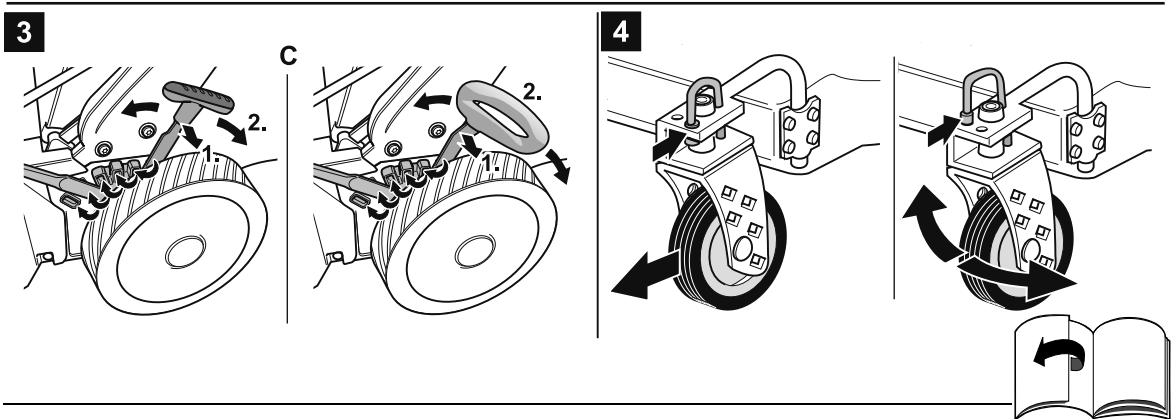
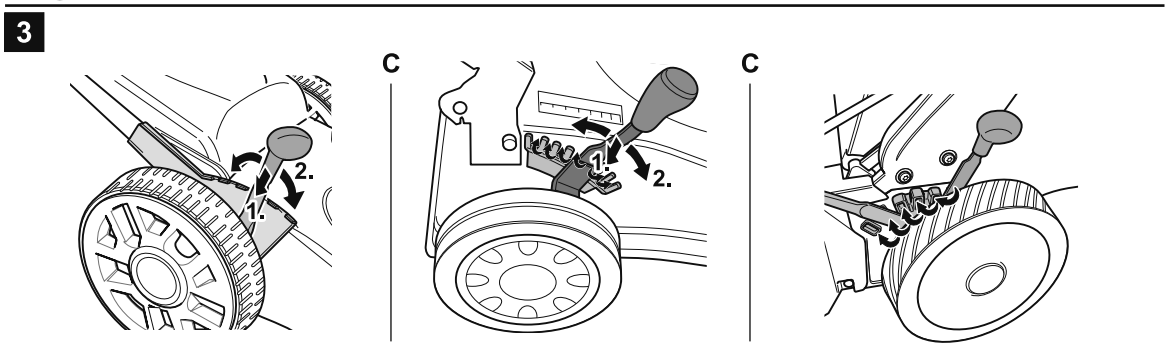
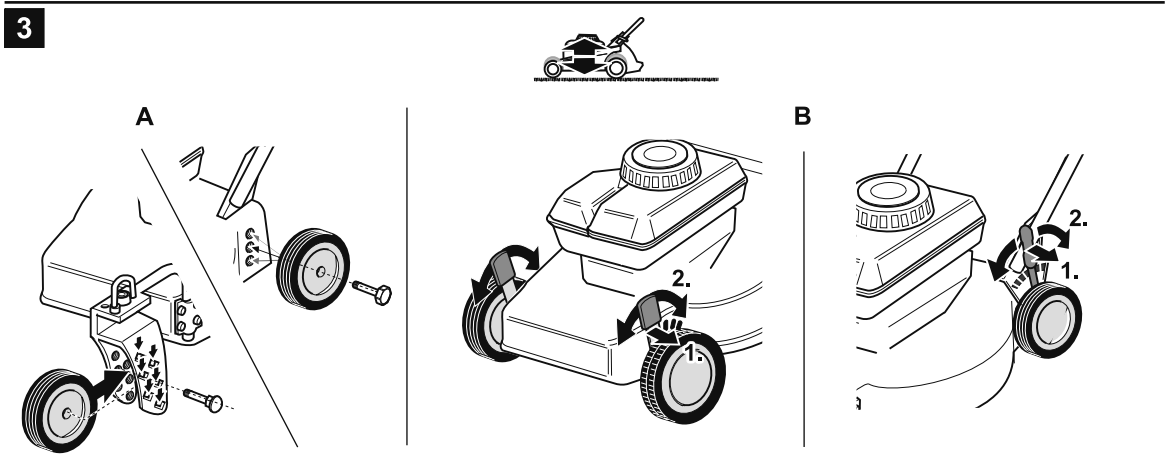
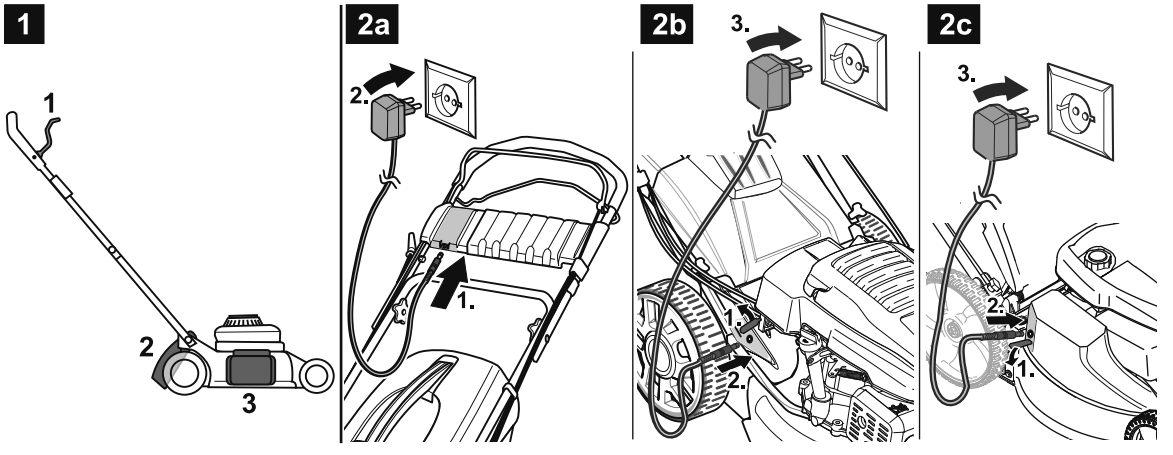
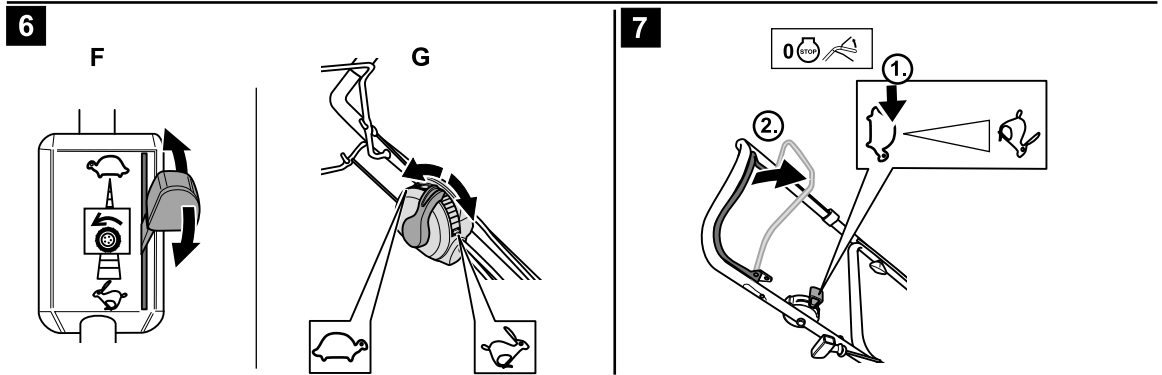
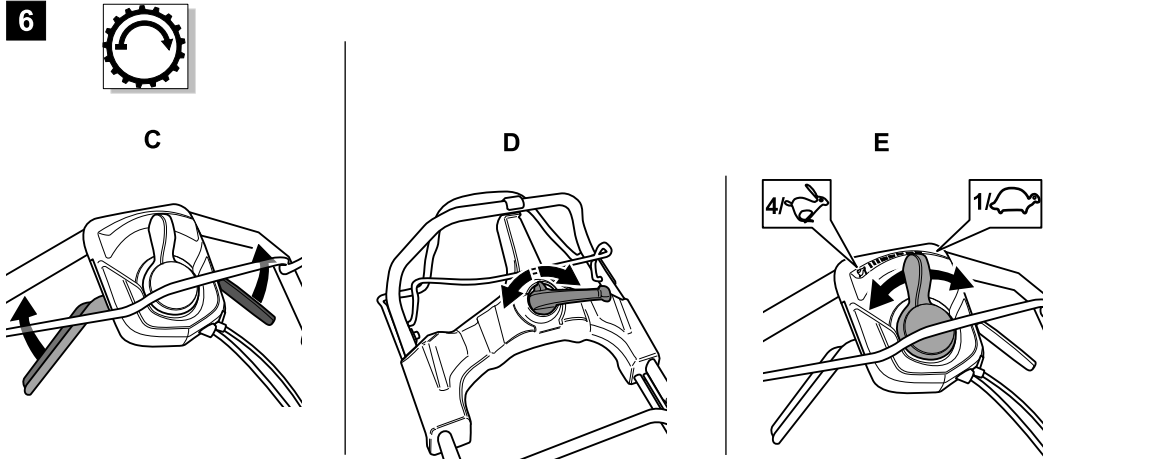
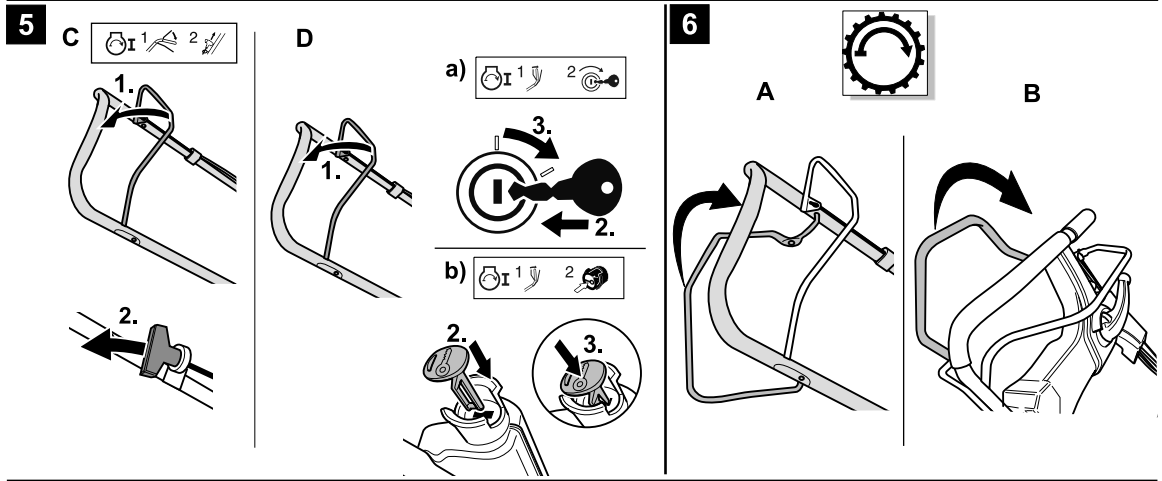
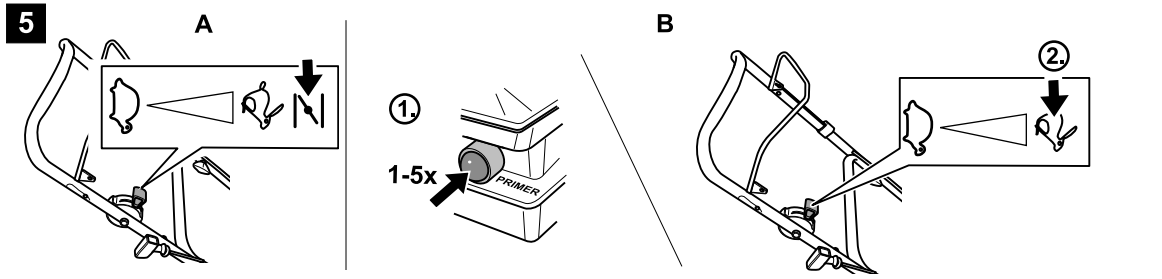
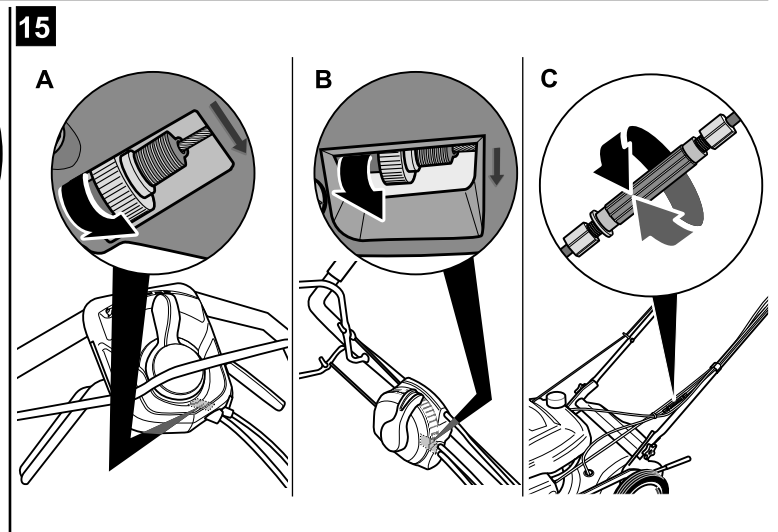
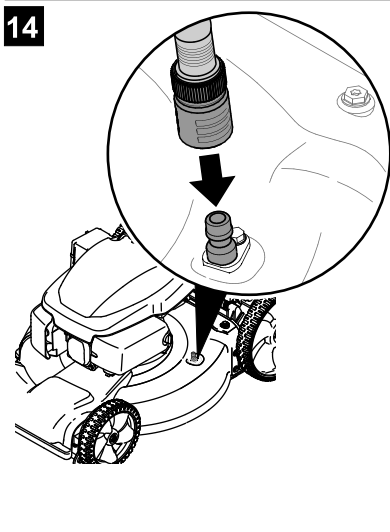
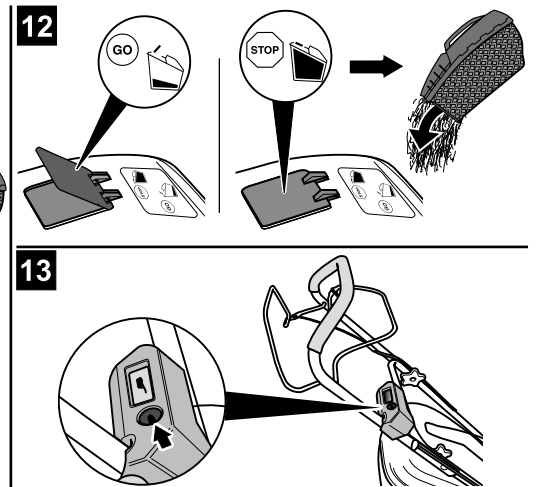
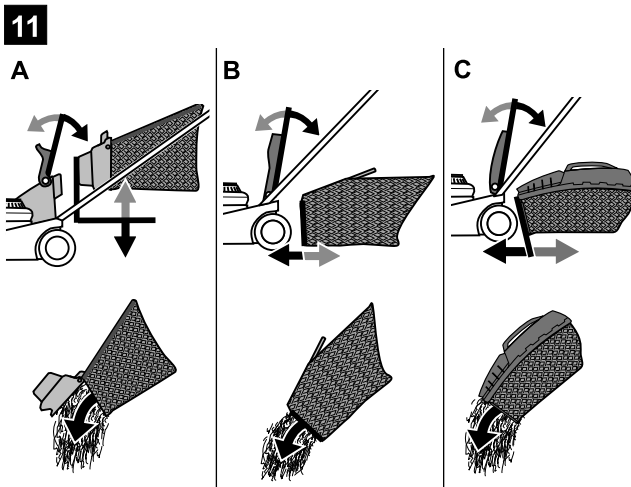
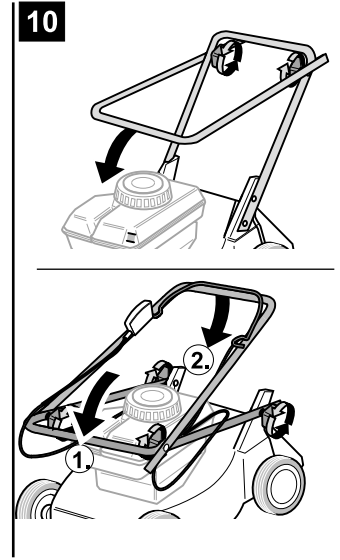
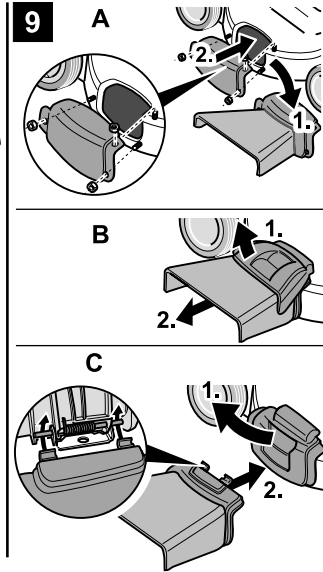
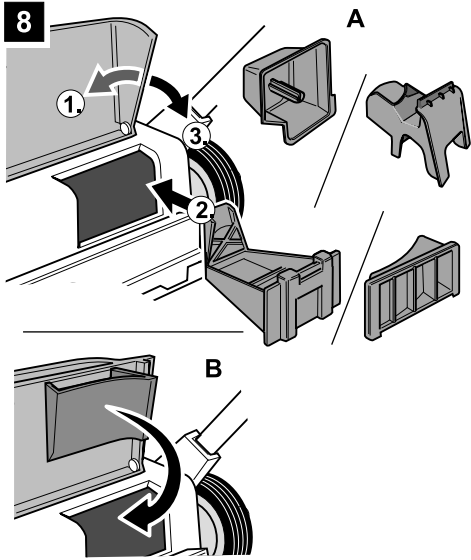


H 16
FORM NO. 769-05609F











English	4
(Original operating instructions)	
Français	14
(Notice d'instructions d'origine)	
Deutsch	25
(Originalbetriebsanleitung)	
Nederlands	35
(Originele gebruiksaanwijzing)	
Italiano	45
(Istruzioni per l'uso originali)	
Español	55
(Instrucciones de funcionamiento originales)	
Svenska	66
(Originalbruksanvisning)	
Dansk	74
(Originale driftsvejledning)	
Norsk	83
(Originale driftsanvisningen)	
Suomi	92
(Alkuperäinen käyttöohjekirja)	
Português	101
(Instruções de serviço originais)	
Ελληνικά	111
(Αυθεντικές οδηγίες χειρισμού)	
Magyar	123
(Eredeti üzemeltetési útmutató)	
Polski	132
(Oryginalna instrukcja obsługi)	
Česky	142
(Originální návod k obsluze)	
Slovensky	151
(Originálny návod na obsluhu)	
Românește	160
(Instrucțiuni de funcționare originale)	
Slovensko	170
(Izvirno navodilo za obratovanje)	
Hrvatski	179
(Originalna uputa za rad)	
Srpski	188
(Originalno uputstvo za rad)	
Bosanski	197
(Originalna uputa za rad)	
Македонски	206
(Оригинално упатство за користење)	
Türkçe	217
(Orijinal işletme kılavuzu)	
Русский	228
(Оригинальная инструкция по эксплуатации)	
Українська	240
(Оригінальний посібник з експлуатації)	
Български	250
(Оригинално упътване за експлоатация)	
Eesti	261
(Originaalkasutusjuhend)	
Lietuviškai	271
(Originali naudojimo instrukcija)	
Latviešu valodā	281
(Lietošanas pamācības oriģināls)	

Innholdsfortegnelse

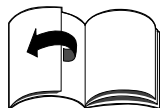
For din egen sikkerhet	83
Montering	84
Betjening	85
Tips for pleie av gressplenen . . .	88
Transport	88
Vedlikehold/Rengjøring	88
Når maskinen skal tas ut av drift	90
Garanti	90
Informasjon om motoren	90
Feilsøking og -utbedring	90

Angivelsene på typeskiltet

Disse angivelsene er meget viktige for senere identifikasjon for bestilling av reservedeler til maskinen og for kundeservice. Du finner typeskiltet i nærheten av motoren. Skriv opp alle angivelsene som er oppført på maskinens typeskilt i feltet nedenfor.

Disse og andre informasjonen om maskinen finnes på den separate CE-konformitetserklæringen som er del av denne driftsveiledningen.

Illustrasjoner



Brett ut sidene med bilder på begynnelsen av betjeningsveiledningen.

I denne betjeningsveiledningen blir flere maskiner beskrevet. Grafiske framstillinger kan avvike i detalj fra den maskinen som du har kjøpt.

For din egen sikkerhet

Riktig bruk av maskinen

Denne maskinen er kun beregnet

- for bruk i henhold til de beskrivelsene og sikkerhetshenvisningene som er angitt i betjeningsveiledningen;
- for klipping av gressplen i hus og fritidshage.

Enhver annen bruk er ikke forskriftsmessig. Ikke forskriftsmessig bruk fører til at garantien utelukkes og at produsenten fraskriver seg alt ansvar. Brukeren er ansvarlig for alle skader på tredje og deres eiendom.

Egne forandringer på maskinen utelukker ethvert ansvar fra produsentens side for skader som resulterer av dette.

Kun for apparater med elektrostart innretning:

Det medleverte ladeapparatet er kun beregnet for opplading av de akkus som brukes i maskinen. Akkuset må kun opplades med dette ladeapparatet.

Ta hensyn til sikkerhets- og betjeningshenvisningene

Før du tar maskinen i bruk første gang, må du lese nøye igjennom denne betjeningsveiledningen. Følg den nøye og oppbevar den for senere bruk. Ikke la barn eller andre personer som ikke kjenner til betjeningsveiledningen bruke maskinen.

Gi denne betjeningsveiledningen videre til en eventuell ny eier.

Generelle sikkerhetsanvisninger

I dette avsnittet finner du generelle sikkerhetshenvisninger. Advarselshenvisninger som gjelder for de enkelte delene av maskinen eller for forskjellige funksjoner og aksjoner, finnes på det aktuelle stedet i denne veiledningen.

Før arbeidet med maskinen

Personer som bruker maskinen må ikke nyte noen former for rusmidler, som f.eks. alkohol, narkotika eller medikamenter.

Personer under 16 år må ikke betjene apparatet eller foreta andre arbeider med det som f. eks. vedlikehold, rengjøring, innstillinger - det er også mulig at lovene på stedet der du bor har fastsatt en minste aldersgrense for brukeren av apparatet.

Denne maskinen er ikke beregnet for å betjenes av personer (inkludert barn) som har innskrenket fysiske, psykiske eller sensoriske evner eller som ikke

har tilstrekkelig erfaring og/eller kunnskaper til dette, med mindre en person som er ansvarlig for deres sikkerhet overvåker betjeningen eller gir dem anvisning om betjeningen av maskinen.

Barn bør holdes under oppsyn for å være sikker på at de ikke leker med maskinen.

Før arbeidet starter må du gjøre deg fortlørlig med alle innretningene og betjeningselementene, såsom med funksjonen av disse.

Drivstoff må kun lagres i beholdere som er beregnet for dette og aldri i nærheten av varmekilder (f.eks. ovner eller varmtvannsbeholdere). Fyll kun på drivstoff ute i det fri. Ikke fyll på drivstoff i lukkede rom, når motoren går eller når den er varm.

Skadete eksosrøne, drivstofftank eller lokket på tanken må skiftes ut. Før bruken må du kontrollere,

- om gressoppfangeren fungerer og at utkastklaffen lukkes skikkelig. Skadete, utslitte eller manglende deler må utskiftes snarest mulig.
- om skjæreverktøyene, festeboltene og at hele skjæreenheten er skadet eller slitt. Slitte eller skadete deler må skiftes ut av et fagverksted med en hel sats nye deler, for å unngå ubalanse.

Reservedeler og tilbehør må tilsvare kravene som er fastlagt av produsenten.

Bruk derfor kun original reservedeler og originalt tilbehør, eller slike som er godkjent av produsenten.

Reparasjoner må utelukkende foretas av et fagverksted.

Under arbeidet med maskinen

Ved arbeidet med eller på maskinen må du alltid ha på passende arbeidstøy, som for eksempel:

- vernesko,
- lange bukser,
- tettstittende klær,
- hørselsvern,
- vernebrille.

Alle sikkerhetsinnretningene må alltid være påsatt fullstendig og være i lytefri tilstand.

Det må ikke foretas noen forandringer på sikkerhetsinnretningene.

Bruk maskinen kun i den tekniske tilstanden som er foreskrevet og utlevert av produsenten.

Motorinnstillingene som er innstilt fra fabrikk må aldri forandres på. Unngå åpen ild eller gnistdannelse og ikke røk.

Før alle arbeider med denne maskinen

For beskyttelse mot skader må du før alle arbeider (f.eks. vedlikeholds- og innstillingsarbeider) og transport (f.eks. løfting eller bæring) på denne maskinen:

- slå av motoren,
- trekke ut tenningsnøkkelen (dersom denne finnes),
- vente til alle bevegelige deler er stoppet opp og motoren er avkjølt,
- trekke ut tennpluggkontakten på motoren for å forhindre at den blir startet ved en feiltakelse,
- ta hensyn til de ekstra sikkerhets-henvisningene i motorhåndboken.

Etter arbeidet med maskinen

Forlat aldri maskinen før du har slått av motoren og – dersom denne finnes – trukket ut tenningsnøkkelen.

Sikkerhetsinnretninger

Bilde 1

Fare

Bruk aldri en maskin som er skadet eller hvor sikkerhetsinnretningene mangler.

Sikkerhetsbøyle (1)

Sikkerhetsbøylen tjener til din sikkerhet for å kunne stoppe motoren og skjæreverket i nødtilfeller.

Det må ikke prøves å gå utenom denne funksjonen.

Utkastklaffen (2) eller støtfangeren (3)

Utkastklaffen/støtfangeren beskytter deg mot skade fra skjæreverket eller harde gjenstander som kan slynges ut. Maskinen må kun brukes med påsatt utkastklaff eller støtfanger.

Symboler på maskinen

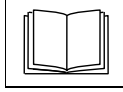
På maskinen finnes det forskjellige symboler som er klebet på.

Her er forklaringen på symbolene:



OBS!

Før ibruktaking må du lese igjennom betjeningsveiledningen!



Hold tredje personer borte fra fareområdet!

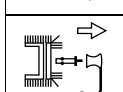


Før alle arbeider på maskinen og før du forlater den, må du slå av motoren og trekk ut tenningsnøkkelen.

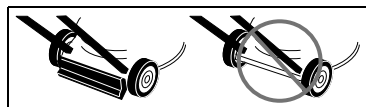
Ta hensyn til ekstra henvisninger i kap. "For din egen sikkerhet".



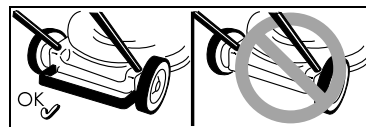
Før arbeider på skjæreverktøyet må tennpluggkontakten trekkes ut! Hold hender og føtter borte fra skjæreverktøyet!



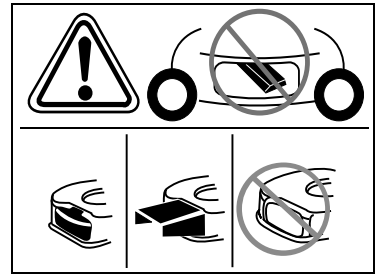
Før innstilling eller rengjøring av maskinen eller før kontroll, må maskinen slås av og tennpluggkontakten trekkes ut.



Fare for skade – det må kun arbeides med påsatt støtfanger.



Fare for skade – det må kun arbeides på påsatt hekkbøyle.



Fare for skade – det må kun arbeides med påsatt utkastklaff. Disse symbolene må alltid være tydelig å lese.

Symbolene i veiledningen

I denne veiledningen blir det brukt symboler som viser farer eller viktige henvisninger. Her er forklaringen på symbolene:

Fare

Du blir gjort oppmerksom på farer som har sammenheng med det du arbeider med og hvor det er fare for personskade.

OBS

Du blir gjort oppmerksom på farer som har sammenheng med det du arbeider med og hvor det er fare for skade på ting.

Henvisning

Markerer viktige informasjonen og brukstips.

Montering

Monteringen av maskinen blir framstilt på et separat ark med bilder.

Henvisninger om avskaffing

Rester av emballasjen, gamle maskiner osv. må kvittes med på forskriftsmessig måte i henhold til de lokale forskriftene.

Betjening

Ta hensyn til henvisningene i motorhåndboken.

Fare Uhell

- Personer, særskilt barn eller dyr må ikke oppholde seg i nærheten av maskinen under gressklippingen. Fare for skade på grunn av steiner eller harde gjenstander som blir slynget ut.

Styrt

- Kjør maskinen kun med skrittempo.
- Vær særlig forsiktig når du klipper baklengs og trekker maskinen mot deg.
- Dersom du klipper gress i bratte bakker, kan maskinen vippe og du kan bli skadet. Klipp på tvers av bakken, aldri oppover og nedover. Unngå å klippe i bakker som har mer enn 20% skråning.
- Vær særlig forsiktig når du endrer kjøretretningen og pass alltid på at du står godt og sikkert.
- Det kan oppstå fare dersom du klipper gress i grenseområder. Klipping i nærheten av kanter, busker eller i bratte bakker er farlig. Pass på en god sikkerhetsavstand.
- Ved klipping av fuktig gress kan maskinen miste festet og kan skli. Du kan falle av og skade deg. Bruk derfor kun maskinen når gresset er tørt.
- Bruk maskinen kun ved dagslys eller når du har tilstrekkelig kunstig lys.

Skader

- Den sikkerhetsavstanden som er gitt ved styrestangen til det roterende verktøyet må alltid overholdes.
- Arbeidsområdet til betjeneren befinner seg bak styrestangen under driften.
- La aldri hender eller føtter komme i under eller i nærheten av deler som dreier seg.
- Ikke bruk maskinen ved dårlig vær som f.eks. regn eller fare for torden.

- Stopp motoren og vent til skjæreverktøyet er stoppet opp:
 - før du vipper maskinen,
 - for transport over andre flater enn gress,
- Slå av motoren for å forhindre at motoren kan startes ved en feiltakelse: Trekk av tenningsnøkkelen (dersom denne finnes), la motoren avkjøle og trekk ut tennpluggkontakten.
 - før du fjerner tilstopping og blokering i utkastområdet,
 - før du kontrollerer, rengjør, innstiller eller foretar arbeider på gressklipperen,
 - dersom maskinen har støtt på et fremmedlegeme. Gressklipperen må undersøkes for skader og dersom skader er oppstått må et fagverksted oppsøkes;
 - dersom maskinen begynner å vibrere sterkt. Undersøk maskinen straks.
- Maskinen må aldri løftes eller bæres når motoren er i gang.
- Kontroller det området som skal klippes og fjern alle gjenstander som kan bli fanget opp og bli slengt rundt av maskinen.
- Dersom et fremmedlegeme (f.eks. en stein) blir truffet av skjæreverktøyet, eller dersom maskinen plutselig begynner å vibrere uvanlig: Stopp motoren straks. Maskinen må undersøkes på et fagverksted for skader før det brukes igjen.
- Ved klipping med sigd må du aldri stå foran gressutkaståpningene. Maskiner med gressoppfanger:
 - Når gressoppfangeren tas av, kan du selv eller andre personer bli skadet av ting eller fremmedlegemer som blir kastet ut. Tøm derfor gressoppfangeren aldri når motoren er i gang. Slå først maskinen av.

Fare for kvelning på grunn av karbonmonoksid

La forbrenningsmotoren kun gå ute i det fri.

Fare for eksplosjon og brann

- Bensindamp er eksplosiv og bensin kan lett antennes.

- Fyll drivstoff på før du starter motoren. Hold tanken lukket når motoren går eller så lenge den er varm.
- Drivstoff må kun fylles på når motoren er slått av/og avkjølt. Unngå åpen ild eller gnistdannelse og ikke røk. Fyll kun på drivstoff ute i det fri.
- Dersom drivstoff har rent over, må motoren ikke startes. Fjern maskinen fra den flaten som er tilsmusset og vent til dampen fra driftstoffet er dampet bort.
- For å unngå brannfare, må du holde følgende deler frie for gress eller olje:
 - motoren,
 - eksosrøret,
 - batteriene/akkuene,
 - bensintanken.

Fare for å snuble

- Kjør maskinen kun med skrittempo.

OBS

Skade på maskinen

- Steine, kvister eller lignende gjenstander som ligger i terrenget kan føre til skader på maskinen og dens funksjonsmåte. Fjern derfor harde gjenstander fra arbeidsområde før du setter i gang med arbeidet.
- Bruk maskinen kun når den er i lytefri tilstand. Du bør alltid gjennomføre en synsprøve før hver drift av maskinen. Kontroller i særdeleshet sikkerhetsinnretningene, betjeningselementene og skruforbindelsene at de ikke er skadet og at de sitter fast. Skift ut skadete deler før du setter maskinen i drift.

Driftstider

Ta hensyn til de nasjonale/kommunale forskriftene når det gjelder driftstider (disse får du vite ved å henvende deg til angjeldende myndighetene).

Plasseringsangivelser

Når det gjelder angivelse av plassering på maskinen (f.eks. venstre, høyre) går vi alltid ut ifra at du står ved styrestangen og ser i arbeidsretningen.

Før første gangs bruk

Fyll på motorolje



OBS

Maskinen blir av transportgrunner utlevert uten motorolje.

- Før første gangs bruk må det derfor fylles på motorolje, se motorhåndboken.

Opplading av akku

(maskiner med elektrostart)



Fare for etsing/forgiftning

I ekstreme tilfeller må det regnes med at det trenger ut væske eller gass.

Akkuset befinner seg, alt etter modell, på armaturbrettet oppe på stangen (bilde 2a) eller på klippedekselet (bilde 2b/c).



Fare for strømstøt

Kontroller ladeapparatet før hver bruk for ytre skader.

Ta aldri et skadet ladeapparat i bruk.



OBS

- Vær sikker på at strømmettet tilsvarende angivelser som finnes på ladeapparatets typeskilt og blir drevet med 220–230 V og 50 Hz.
- Ladeapparatet må beskyttes mot fuktighet, regn, snø og frost.
- Akkuset må kun lades opp i rom som er tørre og godt ventilert. Maksimal ladetid på 12 timer må ikke overskrides.
- Ladeapparatet må skilles fra strømmettet og fra maskinen før gressklipperen blir tatt i bruk.

Bilde 2

- Før første gangs bruk må akkuset lades opp i minst 10 timer. Bruk kun det ladeapparatet som er vedlagt ved leveringen.



Henvisning

Avklemming av ladeapparatet igjen skjer i motsatt rekkefølge.



Henvisninger om skroting av ladeapparatet

Ladeapparatet underligger forskriftene for skroting av elektroapparater. Ta hensyn til de lokale forskriftene.

Innstillingsarbeider før hver igangsetting



Fare for skade

Før alle arbeider med denne maskinen

- slå av motoren,
- trekk ut tenningsnøkkelen (dersom denne finnes),
- vent til alle bevegelige deler er fullstendig stoppet, motoren må være avkjølt,
- trekk ut tennpluggkontakten på motoren for å forhindre at den blir startet ved en feiltakelse.

Innhengning av gressoppfangeren

(kun ved maskiner med gressoppfanger)

Bilde 11

- Løft opp utkastklaffen og heng inn gressoppfangeren.

Innstilling av snitthøyden



OBS

Ved ujevnt terreng må snitthøyden velges slik at skjæreknivene aldri kommer i kontakt med jorden.

Bilde 3

Snitthøyden på gresset kan innstilles etter ønske.

Innstillingsmuligheter (alt etter modell) fra ca. 3 cm til maksimalt 9 cm.



Henvisning

Ved maskiner med individuell innstilling av hjulene, må alle hjulene stilles inn på samme høyde.

Modell A

- Fest hjulene i ønsket posisjon.

Modell B

- Trekk ut lasken og smekk den inn i ønsket posisjon.

Modell C

- Skyv spaken for den sentrale høydeinnstillingen fram- eller tilbake, og la den smekke inn i ønsket posisjon.

Låsing av framhjulene

(kun maskiner med låsbare framhjul)
Bilde 4

For låsing av hjulene før kjøring rett framover – sett dem framover og sett bøylen inn i det store hullet. For fri bevegelse av hjulene – sett bøylen inn i det små hullet.

Påfylling av tanken og kontroll av oljenivå

- Fyll på blyfri bensin (se motorhåndboken).
- Drivstofftanken må fylles på inntil maksimalt 2 cm under underkanten av påfyllingsstussen.
- Drivstofftanken må lukkes godt til.
- Kontroller oljenivået, om nødvendig må det fylles på (se motorhåndboken).

Starting av motoren

Bilde 5



Fare

Før beskyttelse mot skade,

- må motoren ikke startes dersom du står foran utkaståpningen;
- hold hendene og føttene borte fra skjæreverket;
- hender, føtter eller andre deler av kroppen må aldri komme i nærheten av deler som roterer. Hold alltid avstand til utkaståpningen.

Før du starter motoren må du kople ut alle skjæreverktøy og drev. Ikke vipp maskinen før start. Sett maskinen på et jevnt underlag, helst med kortklippet eller med lite gress.



Henvisninger om motoren



Ta hensyn til informasjonene i motorhåndboken.

- Noen modeller har ingen gasspak, turtallet blir automatisk innstilt. Motoren går alltid med optimalt turtall.
- Selv når motoren er varm, kan det eventuelt være nødvendig å bruke choken hhv. primeren.
- Noen modeller har ingen choke eller primer. Motoren stiller seg automatisk inn for den hhv. startprosessen.

Når motoren er kald:

- Åpne bensinkranen (dersom denne finnes).


Maskiner med choke :

- Sett choken på posisjon  eller trekk ut choken og sett gasspaken (dersom denne finnes) på  / max – bilde 5A


eller

- Sett gasspaken på posisjon  – bilde 5A.

Maskiner med primer:

- Trykk kraftig i primeren 1–5 ganger og sett gasspaken (dersom denne finnes) på  / max – bilde 5B.

Når motoren er varm:

- Åpne bensinkranen (dersom denne finnes).
- Sett gasspaken (dersom denne finnes) på  / max – bilde 5B.

Maskiner uten elektrostart:

Bilde 5C

- Stå bak maskinen – trykk sikkerhetsbøylen og hold den trykket.
- Trekk langsomt i snortrekket til du føler motstand, deretter trekker du kraftig. Ikke slipp snortrekket og la den smekke tilbake, men før den langsomt tilbake.

Maskiner med elektrostart:

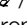

Bilde 5D

- Ladeapparatet skilles fra strømmettet og fra maskinen.
- Stå bak maskinen – trykk sikkerhetsbøylen og hold den trykket.
- Betjen tenningsnøkkelen på styrestangen, inntil motoren starter (startforsøk max. 5 sekunder, før neste forsøk må du vente i min. 1 minutt).

 Henvisning

Ved maskiner med elektrostart kan motoren (alt etter utførelse) også startes manuelt med snortrekket.

Når motoren går:

- Etter start av motoren (alt etter utførelse):
 - settes choken (dersom denne finnes) tilbake,
 - skyves gasspaken (dersom denne finnes) mellom  / max og  / min for at motoren skal få gå seg varm.

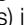
- Når du vil klippe gress settes gasspaken (dersom denne finnes) på full gass.

 Henvisning

Videre informasjon angående betjening av motoren finner du i motorhåndboken.

Stopping av motoren

Bilde 7

- Sett gasspaken (dersom denne finnes) i stillingen  / min.
- Slipp sikkerhetsbøylen. Motoren og skjæreverktøyet stopper etter kort tid.

Arbeid med maskinen**Inn-/utkopling av hjuldriften**

(kun ved maskiner med hjuldrift)


Bilde 6A, B, C

Innkopling av hjuldriften

- Trekk i spaken/bøylen og hold den.

Utkopling av hjuldriften

- Slipp spaken/bøylen.

 Henvisning for maskiner tilsvarende bilde 6C

For inn-/utkopling kan både den venstre og høyre spaken, hhv. også begge to brukes sammen.

 Henvisning

Alt etter konstruksjonen kan det forekomme at bakhjulene gjør større motstand når maskinen blir skjøvet bakover. Det dreier seg her ikke om en feil på maskinen, men en egenskap som er teknisk betinget.

Avhjelp (alt etter modell): Skyv maskinen litt framover uten av drivbøylen er trukket, skyv det så tilbake.


Endring av drivhastigheten på hjuldriften

(alt etter utførelse)

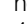

 OBS**Skade på maskinen**

Innstillinger må kun foretas når motoren er i gang.

Bilde 6D, E

- Velg ut med den små spaken blant de forskjellige hastighetstrinnene (1/min./  og 4/max./ ).

Bilde 6F, G

- Velg med spaken mellom hastighetstrinnene (1/min./  og 4/max./ ).

 Henvisning

Av tekniske årsaker kan det forekomme at hastigheten er vanskelig å forandre på når maskinen står stille. Avhjelp: Trekk drivbøylen og velg hastighetstrinn.

Avtaking og tømning av gressoppfangeren

(ved maskiner med gressoppfanger)

Bilde 11

Når det klippede gresset blir liggende igjen på bakken, eller når måleren for fyllenivå (opsjon, bilde 12) viser at kurven er full:

- Slipp sikkerhetsbøylen og vent til motoren står stille.
- Løft opp utkastklaffen og ta av gressoppfangeren.
- Tøm innholdet.

Arbeid uten gressoppfanger

Når du tar av gressoppfangeren, vipper utkastklaffen nedover. Ved arbeider uten gressoppfanger blir det klippede gresset kastet direkte ned under.

Omrustning til gressmaling

(ved maskiner med tilbehør for gressmaling som opsjon)

Maskiner med bakutkast:

Bilde 8A

- Løft opp utkastklaffen.
- Ta av gressoppfangeren.
- Sett inn malekilen (alt etter modell).
- Senk utkastklaffen igjen.

 Henvisning

Ved modeller med integrert gressmalingsfunksjon er det ikke nødvendig med en separat malekil – denne funksjonen blir utført av en spesiell formet hekkklaff (bilde 8B).

Maskiner med sideutkast:

Bilde 9

- Monter støtfangeren/gressmalingsklaffen i stedet for sideutkastet (bilde 9A)

eller

- Fjern sideutkastet – støtfangeren/gressmalingsklaffen lukkes automatisk (bilde 9B).

Omrustning av maskiner til sideutkast

(alt etter utførelse)

- Dersom det finnes: Ta av gressoppfangeren og senk ned bakutkastklaffen.
- Støtfangeren/gressmalingsklaffen løftes opp og sideutkastet monteres (bilde 9C).

Etter endt arbeid

- Trekk av tenningsnøkkelen (dersom denne finnes).
- Vent til alle bevegelige deler er stoppet opp og motoren er avkjølt.
- Lukk bensinkranen (dersom denne finnes – se motorhåndboken).
- Trekk ut tennpluggkontakten på motoren.
- Tøm gressoppfangeren.

Maskiner med elektrostart:

- Akkuet må lades i 10 timer.

 Henvising

Maskinen må kun plasseres i lukkede rom når motoren er avkjølt.

Tips for pleie av gressplenen

Her er noen tips slik at gressplenen din kan vokse sunt og jevnt.

Klipping

Gressplenen består av forskjellige gresstyper. Dersom du klipper ofte, vokser de typene gress fortere som har sterke røtter og som danner en fast gressteppe. Dersom du klipper sjeldent, får de gresstypene utvikle seg som har lange, høytvoksende gresstrå og andre ville gresstyper (som f.eks. kløver, tusenfryd osv).

Normal høyde på en gressplen er på ca. 4–5 cm. Du bør helst kun klippe $\frac{1}{3}$ av gresshøyden, altså ved 7–8 cm klippes det av på normal høyde. Gressplenen bør helst ikke være kortere enn 4 cm, da røttene ellers kan bli skadet ved tørke.

Gress som har vokset høyt opp (f.eks. etter ferien) må klippes i etapper til det har fått normal høyde.

Ved gressklipping må banene som du klipper alltid overlape hverandre litt.

Maling (med tilbehør)

Gresset blir klippet i små stykker (ca. 1 cm) ved klippingen og det blir liggende igjen.

Gressplenen får på den måten tilført næringsstoffer.

For et optimalt resultat må gressplenen alltid holdes kortklippet, se også avsnittet "gressklipping". De følgende henvisningene må tas hensyn til ved gressmaling:

- Ikke klipp vått gress.
- Klipp aldri mer en max. 2 cm av hele lengden.
- Kjør langsomt.
- Bruk maksimalt motorturtall.
- Rengjør skjæreverket regelmessig.

Transport**Korte strekninger med hånd**** Fare**

Gjenstander kan bli hengende fast i skjæreverket som roterer og kan bli slengt rundt, og derved forårsake skader.

For å kunne bevege maskinen over andre undergrunnsflater enn gress må motoren stoppes først.

Med et kjøretøy** Fare**

Før hver transport må motoren stoppes og avkjøles.

Trekk ut tennpluggkontakten.

Transporter aldri maskinen i vippet stilling.

Ved transport må maskinen sikres tilstrekkelig oppå eller inni et kjøretøy slik at den ikke kan forskyve seg.

Maskinen må kun transporteres med tom drivstofftank.

Tanklokket må være fast lukket.

Maskiner med stang som kan klaffes sammen:

Bilde 10

- For å lettere kunne forstue maskinen kan styrestangen klaffes sammen.

Vedlikehold/Rengjøring** Fare**

For beskyttelse mot skader må du før alle arbeider med maskinen

- slå av motoren,
- trekke av tenningsnøkkelen (dersom denne finnes),
- vente til alle bevegelige deler er stoppet opp og motoren er avkjølt,
- trekke ut tennpluggkontakten på motoren for å forhindre at den blir startet ved en feiltakelse,
- ta hensyn til de ekstra sikkerhets-henvisningene i motorhåndboken.

 Fare

For beskyttelse mot skader på grunn av skjæreverket, må alle arbeider slik som utskifting eller sliping av skjærekniiven kun foretas på et fagverksted (det er nødvendig med spesialverktøy).

Dreiemoment for skruing av knivskruen:

- 51–68 Nm (gressklipper med stålkasse)
- 36–44 Nm (gressklipper med plast kasse)

 OBS

Maskinen må alltid vippes slik at tennpluggen viser oppover, slik at det ikke oppstår motorskade på grunn av drivstoff eller olje.

Vedlikehold** OBS**

Ta hensyn til vedlikeholdsforskriftene i motorhåndboken.

Maskinen bør kontrolleres og vedlikeholdes ved slutten av sesongen av et autorisert verksted.

Alle reparasjoner såsom utskifting av defekte akkuer hhv. defekte sikringer må kun foretas av et fagverksted.

**OBS****Motorolje er miljøskadelig**

Ved oljeskift må du sørge for at den gamle oljen blir levert inn på et spesialdeponi eller blir tatt hånd om av et avfallsfirma.

**Batteriene/akkuene er miljøskadelige**

Brukte batterier/akkuer må ikke kastes i bosset. De kan leveres inn til forhandleren eller må bringes til et spesialdeponi. Ta ut batteriene/akkuene før maskinen blir tatt skrottet.

**Henvising**

Ta hensyn til kontroll- og vedlikeholdsintervallene som er nevnt i motorhåndboken. Alt etter modell er maskinen din ut-styrt med en elektronisk vedlikeholdsviser (bilde 13). Ta hensyn til de tilsvarende vedlikeholdsvisningene i tillegg til de skriftlige veiledningene for vedlikehold. Informasjoner om betjening eller andre informasjoner finnes i den separate veiledningen som er vedlagt vedlikeholdsviseren.

Før hver drift

- Kontroller oljenivået, om nødvendig må det fylles på.
- Kontroller skrueforbindelsene at de sitter godt fast, om nødvendig må de skrues fast.
- Kontroller sikkerhetsinnretningene.

Kontroller koplingspunktet for koplengen:

(kun ved maskiner med hjuldrift)

- Når motoren er i gang og når hjuldriften er slått av må maskinen ikke bevege seg framover.
- Når motoren er i gang og når hjuldriften er slått på skal maskinen kjøre framover.

Bilde 15

- Om nødvendig må koplingspunktet på spaken for hjuldrift (alt etter utførelse på undersiden av girkonsollen) innstilles med rillehjul/innstillingsmutter eller med bowdentrekk.

i Henvising

Ved noen modeller er det ikke mulig å foreta innstillinger.

Etter de første 2–5 driftstimene

- Skift olje, se vedlagte motorhåndbok.

Etter hver gressklipping eller etter 8 uker

(kun maskiner med elektrostart)

- Akkuset må lades i 10 timer.

En gang i sesongen

- Skift olje, se vedlagte motorhåndbok.
- Smør leddpunktene og dreiefjærene på utkastklaffen.
- Maskinen bør kontrolleres og vedlikeholdes ved slutten av sesongen av et fagverksted.

Rengjøring**OBS**

Rengjør maskinen etter hver bruk. En maskin som ikke er gjort ren kan forårsake material- og funksjonsfeil. Ikke bruk høytrykksrensere for rengjøring.

Rengjøring av gressoppfangeren

(kun ved maskiner med gressoppfanger)

Rengjøringen går lettest like etter at gressklippingen er ferdig.

- Ta av gressoppfangeren og tøm den.
- Gressoppfangeren kan spyles ut med en kraftig vannstråle (hageslange).
- La gressoppfangeren tørke skikkelig før den brukes igjen.

Rengjøring av gressklipperen**Fare**

Ved arbeider med skjæreverket kan du skade deg. Bruk derfor alltid vernehansker for din egen sikkerhet.

**OBS**

Maskinen må alltid vippes slik at tennpluggen viser oppover, slik at det ikke oppstår motorskade på grunn av drivstoff eller olje.

Maskinen må ikke sprøytes med vann, da ellers de elektriske delene kan ta skade.

Rengjør maskinen helst like etter at gressklippingen er ferdig.

Maskiner uten vaskesystem for deksel:

- Skjæreboksen og utkastklaffen gjøres ren med en børste, med håndkost eller med en klut,
- Sett maskinen ned på hjulene og fjern alle synlige rester av gress eller smuss.

Maskiner med vaskesystem for deksel:

Bilde 14

Gressklipperen med vaskesystem for deksel er utstyrt med en vanntilkopling. Dermed kan rester av gress skylles av undersiden av klippedekselet og det forhindres dermed avleiringer fra kjemikalier som korroderer. Etter gressklippingen går du fram som følger:

- Sett maskinen ned på en jevn flate som er fri for grus, steiner osv.

**Henvising**

Utkastsjakten må ikke være rettet mot hus, garasje e.l.

- Det monteres en vanlig slangeadapter (kan også fåes som opsjon ved levering) til en vannslange og tilkoples på vanntilkoplingen på klippedekselet.
- Skru opp vannet.
- Start motoren og la den gå i noen minutter.
- Stopp motoren og fjern vannslangen fra maskinen.

Etter avsluttet rengjøring:

- Start motoren og la den gå i noen minutter, for å tørke undersiden på klippedekselet.
- Stopp motoren.

Når maskinen skal tas ut av drift

Fare

Eksplisjons- og brannfare

Maskiner med påfylt drivstoff (bensin) må aldri lagres i rom hvor drivstoffdampene kan komme i berøring med åpen flamme eller gnister.

OBS

Materialskader på maskinen

Maskinen må lagres (med avkjølt motor) kun i rene og tørre rom. Beskytt maskinen mot rust dersom den skal lagres i et lengre tidsrom f.eks. om vinteren.

Etter sesongen eller når maskinen ikke skal brukes på lengre enn én måned:

- Fyll drivstoffet i en egnet beholder og ta motoren ut av drift slik som beskrevet i motorhåndboken.

OBS

Drivstoff må kun tappes ut i fri luft.

- Maskinen og gressoppfangeren rengjøres.
- Alle metalldelene beskyttes mot rust ved å tørkes av med en klut som er innsmyrt med olje (uten harpiks) eller sprøytes inn med oljespray.
- Lad opp akkuret (dersom dette finnes).

Garanti



I hvert land gjelder de garanti-bestemmelsene som er utgitt av vårt firma hhv. vår importør. Feil på maskinen blir reparert gratis i henhold til ansvarsbetingelsene, dersom årsaken skulle skyldes material- eller produksjonsfeil. I garantitilfeller må du henvende deg til forhandleren eller til nærmeste salgskontor.

Informasjon om motoren

Produsenten av motoren er ansvarlig for alle problemer med motoren når det gjelder effekt, effektmåling, tekniske data, garanti og service. Informasjoner finnes i den separat medleverte eier-/brugerhåndboken fra motorprodusenten.

Feilsøking og -utbedring

Dersom det oppstår en feil ved gressklipperen, kan dette ofte ha enkle årsaker, som du bør vite om og delvis også selv kan utbedre. I tvilstilfeller hjelper forhandleren eller et fagverksted med råd og veiledning.

Problem	Mulig(e) årsak(er)	Hjelp
Snortrekket lar seg ikke trekke ut.	Sikkerhetsbøylen er ikke betjent. Kniven er blokkert.	Trykk sikkerhetsbøylen mot stangen. Trek ut tennpluggkontakten og fjern blokkeringen.
	Motoren er defekt.	Søk råd hos et fagverksted.
Motoren starter ikke.	Gasspaken står ikke riktig.	Sett gasspaken i stillingen  eller CHOKE (ved kald motor).
		Sett gasspaken i stillingen  /max. eller START (ved varm motor).
	Gressklipperen står i høyt gress.	Sett gressklipperen på en flate med lavt gress.
	Ingen drivstoff i tanken.	Fyll på nytt, rent drivstoff i tanken.
	Tennpluggkontakten er ikke satt på.	Sett på tennpluggkontakten.
	Drivstoffet er gammelt eller smusset.	Skift ut med nytt drivstoff.
	Luftfilteret er smusset.	Rengjør luftfilteret.
	Choken er ikke betjent.	Betjen choken.
	Primeren er ikke betjent ved kald start.	Betjen primeren.

Problem	Mulig(e) årsak(er)	Hjelp
Motoren starter ikke. – Ved maskin med elektrostart:	Akkuet er tomt.	Lad opp akkuet med vedlagte ladeapparat.
	Ledningen er skadet.	Kontroller om den elektriske ledningen er i orden.
	Sikringen er defekt.	Defekt sikring må skiftes ut på et fagverksted.
Uvanlige lyder (rasling, knepping, klapping).	Skruer, mutrer eller andre feste-deler er løse.	Fest delene fast. Dersom lydene blir værende: Søk råd hos et fagverksted.
Risting, vibrasjoner.	Kniven er løse.	La skruen for feste av kniven skrues fast på et fagverksted.
	Kniven er skadet.	La kniven skiftes ut på et fagverksted.
	Kniven er ikke skikkelig i balanse.	La kniven skiftes ut eller avbalanseres på et fagverksted.
	Motorfestet er løsnet.	La motoren festes fast på et fagverksted.
Dårlig snitt eller turtallet synker.	Gresset er for høyt.	Still inn høyere snitthøyde, om nødvendig må det foretas to klippeomganger.
Gresset blir liggende eller gressoppfangeren blir ikke full.	Gresset er for fuktig.	La tørke først.
	Utkastet er tilstoppet.	Stopp motoren, fjern tilstoppingen.
	Kniven er sløv.	La kniven skiftes ut eller slipes på et fagverksted.
	Utilstrekkelig motoreffekt.	Klipp oftere, velg en større snitthøyde.
	Gressoppfangeren er full.	Slå motoren av, tøm gressoppfangeren.
	Gressoppfangeren er tilsmusset.	Slå motoren av, rengjør luftsprekene i gressoppfangeren.
Hjuldriften fungerer ikke.	Kileremmen er sprunget eller drevet er defekt.	Skadede deler må skiftes ut på et fagverksted.
	Tautrekket/bowdentrekket er sprunget.	Skadede deler må skiftes ut på et fagverksted.