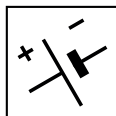


E 300 Li 20 series
E 340 Li 20 series
E 380 Li 20 series



IT Tosaerba a batteria con conducente a piedi
MANUALE DI ISTRUZIONI

ATTENZIONE: prima di usare la macchina, leggere attentamente il presente libretto.

BG Акумулаторна носачка с изправен водач
УПЪТВАНЕ ЗА УПОТРЕБА

ВНИМАНИЕ: преди да използвате машината прочетете внимателно настоящата книжка.

BS Kosilica na bateriju na guranje
UPUTSTVO ZA UPOTREBU

PAŽNJA: prije nego što koristite ovu mašinu, pažljivo pročitajte priručnik s uputama.

CS Akumulátorová sekačka se stojící obsluhou
NÁVOD K POUŽITÍ

UPOZORNĚNÍ: před použitím stroje si pozorně přečtěte tento návod k použití.

DA Batteridreven plæneklipper betjent af gående personer
BRUGSANVISNING

ADVARSEL: læs instruktionsbogen omhyggeligt igennem, før du tager denne maskine i brug.

DE Handgeführter batteriebetriebener Rasenmäher
GEBRAUCHSANWEISUNG

ACHTUNG: Vor Inbetriebnahme des Geräts die Gebrauchsanleitung aufmerksam lesen.

EL Χλοοκοπτική μηχανή μπαταρίας με όρθιο χειριστή
ΟΔΗΓΙΕΣ ΧΡΗΣΗΣ

ΠΡΟΣΟΧΗ: πριν χρησιμοποιήσετε το μηχάνημα, διαβάστε προσεκτικά το παρόν εγχειρίδιο.

EN Pedestrian-controlled walk-behind battery powered lawn mower
OPERATOR'S MANUAL

WARNING: read thoroughly the instruction booklet before using the machine.

ES Cortadora de pasto por batería con operador de pie
MANUAL DE INSTRUCCIONES

ATENCIÓN: antes de utilizar la máquina, leer atentamente el presente manual.

ET Seisva juhiga akutoitega muruniitja
KASUTUSJUHEND

TÄHELEPANU: enne masina kasutamist lugeda tähelepanelikult antud kasutusjuhendit.

FI Kävellèn ohjattava akkukäyttöinen ruohonleikkuri
KÄYTTÖOHJEET

VAROITUS: lue käyttöopas huolellisesti ennen koneen käyttöä

FR Tondeuse à gazon alimentée par batterie et à conducteur à pied
MANUEL D'UTILISATION

ATTENTION: lire attentivement le manuel avant d'utiliser cette machine.

HR Baterijska ručno upravljana kosilica trave
PRIRUČNIK ZA UPORABU

POZOR: prije uporabe stroja, pažljivo pročitajte ovaj priručnik.

HU Gyalogvezetésű akkumulátoros fűnyírógép
HASZNÁLATI UTASÍTÁS

FIGYELEM! a gép használata előtt olvassa el figyelmesen a jelen kézikönyvet.

LT Pėsčio operatoriaus valdoma akumuliatorinė vejapjovė
NAUDOJIMO INSTRUKCIJOS

DĖMESIO: prieš naudojant įrenginį, atidžiai perskaityti šį naudotojo vadovą.

LV Ar bateriju darbināma no aizmugures ejot vadāma zāliena pļaujmašina
LIETOŠANAS INSTRUKCIJA

UZMANĪBU: pirms aparāta lietošanai rūpīgi izlasiet doto instrukciju.

MK Тревокосачка на батерија со оператор на нозе
УПАТСТВА ЗА УПОТРЕБА

ВНИМАНИЕ: прочитајте го внимателно ова упатство пред да ја користите машината.

NL Lopend bediende grasmaaier met batterij
GEBRUIKERSHANDLEIDING

LET OP: vooraleer de machine te gebruiken, dient men deze handleiding aandachtig te lezen.

NO Håndført batteridrevet gressklipper
INSTRUKSJONSBOK

ADVARSEL: les denne bruksanvisningen nøye før du bruker maskinen.

PL Kosiarka akumulatorowa prowadzona przez operatora pieszego
INSTRUKCJE OBSŁUGI

OSTRZEŻENIE: przed użyciem maszyny, należy uważnie przeczytać niniejszą instrukcję.

PT Corta-relvas a bateria para operador apeedo
MANUAL DE INSTRUÇÕES

ATENÇÃO: antes de usar a máquina, leia atentamente o presente manual.

RO Mașină pe baterii de tuns iarba cu conducător pedestru
MANUAL DE INSTRUCȚIUNI

ATENȚIE: înainte de a utiliza mașina, citiți cu atenție manualul de față.

RU Газонокосилка с пешеходным управлением с батарейным питанием
РУКОВОДСТВО ПО ЭКСПЛУАТАЦИИ

ВНИМАНИЕ: прежде чем пользоваться оборудованием, внимательно прочтите это руководство по эксплуатации.

SK Akumulátorová kosačka so stojacou obsluhou
NÁVOD NA POUŽITIE

UPOZORNENIE: pred použitím stroja si pozorne prečítajte tento návod.

SL Akumulatorska kosilnica za stoječega delavca
PRIROČNIK ZA UPORABO

POZOR: preden uporabite stroj, pazljivo preberite priročnik z navodili.

SR Kosačica na bateriju na garanje
PRIRUČNIK SA UPUTSTVIMA

PAŽNJA: pre korišćenja mašine pažljivo pročitati ovaj priručnik.

SV Batteridriven förarladd gräsklippare
BRUKSANVISNING

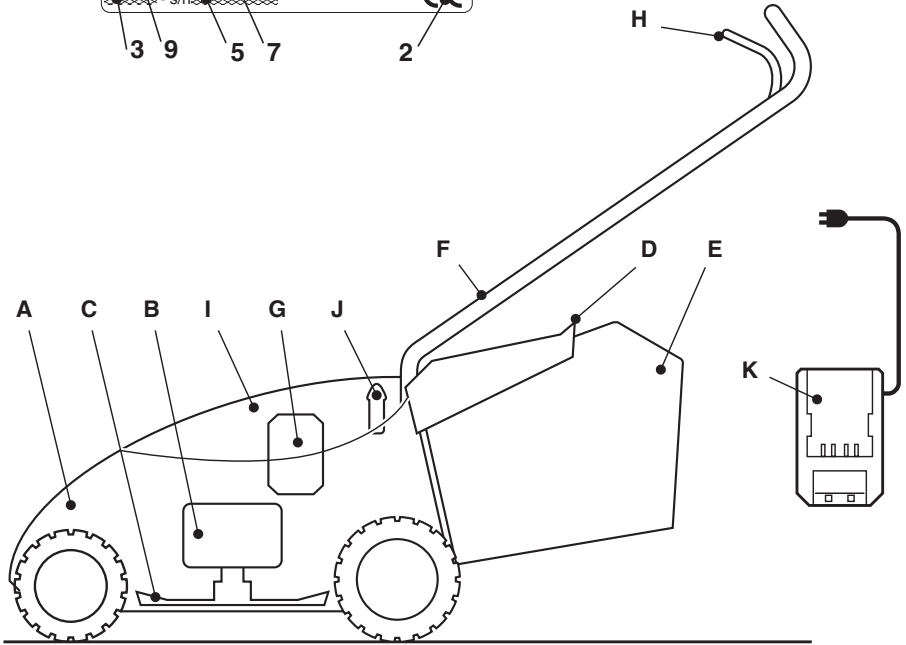
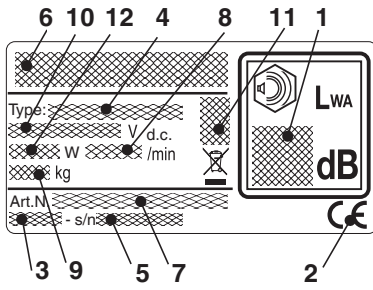
VARNING: läs igenom hela detta häfte innan du använder maskinen.

TR Arkadan ayak kumandalı bataryalı çim biçme makinesi
KULLANIM KILAVUZU

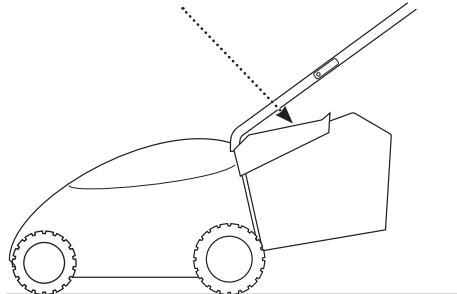
DIKKAT: makineyi kullanmadan önce talimatlar içeren kilavuzu dikkatle okuyun.

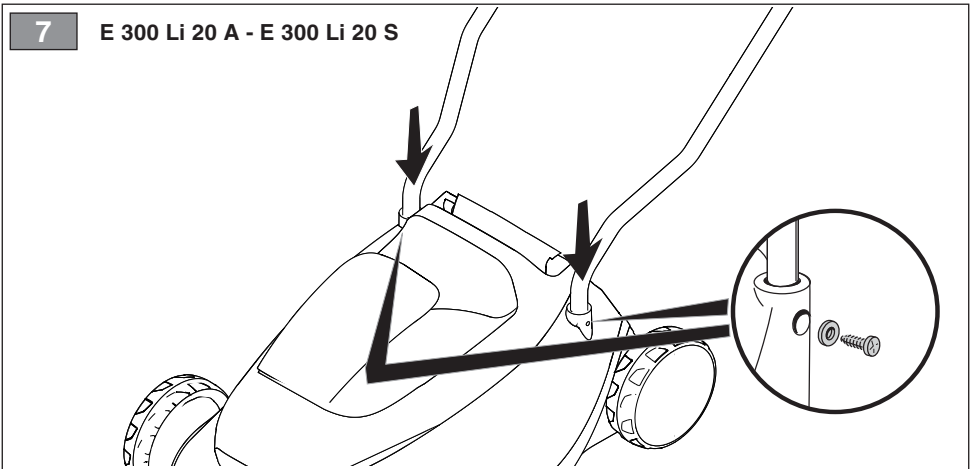
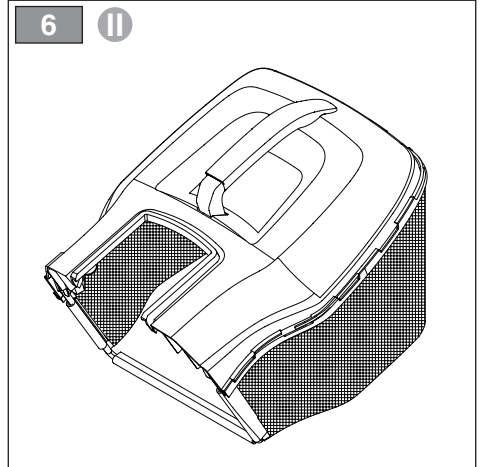
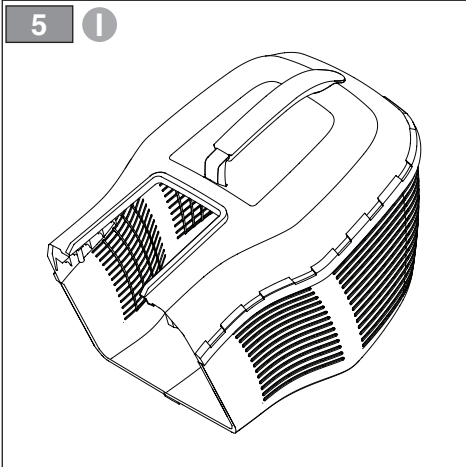
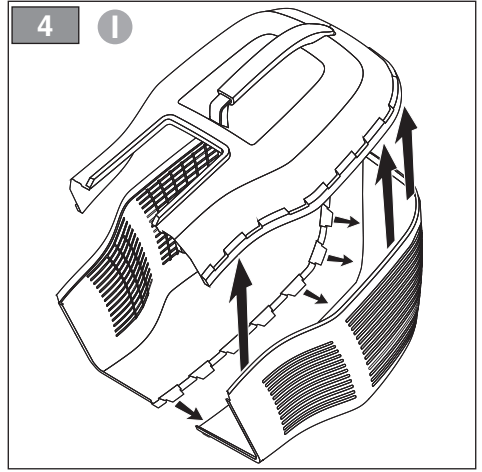
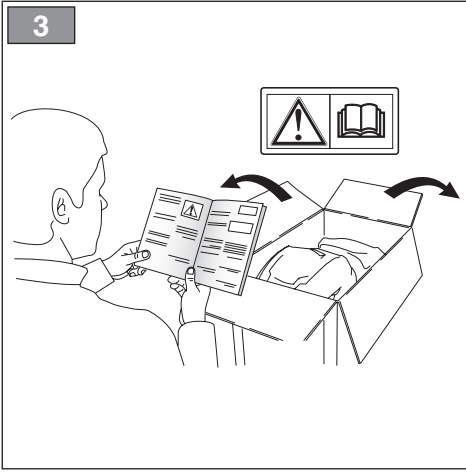
ITALIANO - Istruzioni Originali	IT
БЪЛГАРСКИ - Инструкция за експлоатация	BG
BOSANSKI - Prijevod originalnih uputa	BS
ČESKY - Překlad původního návodu k používání	CS
DANSK - Oversættelse af den originale brugsanvisning	DA
DEUTSCH - Übersetzung der Originalbetriebsanleitung	DE
ΕΛΛΗΝΙΚΑ - Μετάφραση των πρωτοτύπων οδηγιών	EL
ENGLISH - Translation of the original instruction	EN
ESPAÑOL - Traducción del Manual Original	ES
EESTI - Algupärase kasutusjuhendi tõlge	ET
SUOMI - Alkuperäisten ohjeiden käännös	FI
FRANÇAIS - Traduction de la notice originale	FR
HRVATSKI - Prijevod originalnih uputa	HR
MAGYAR - Eredeti használati utasítás fordítása	HU
LIETUVIŠKAI - Originalių instrukcijų vertimas	LT
LATVIEŠU - Instrukciju tulkojums no oriģināl valodas	LV
МАКЕДОНСКИ - Превод на оригиналните упатства	MK
NEDERLANDS - Vertaling van de oorspronkelijke gebruiksaanwijzing	NL
NORSK - Oversettelse av den originale bruksanvisningen	NO
POLSKI - Tłumaczenie instrukcji oryginalnej	PL
PORTUGUÊS - Tradução do manual original	PT
ROMÂN - Traducerea manualului fabricantului	RO
РУССКИЙ - Перевод оригинальных инструкций	RU
SLOVENSKY - Preklad pôvodného návodu na použitie	SK
SLOVENŠČINA - Prevod izvornih navodil	SL
SRPSKI - Prevod originalnih uputstva	SR
SVENSKA - Översättning av bruksanvisning i original	SV
TÜRKÇE - Orijinal Talimatların Tercümesi	TR

1



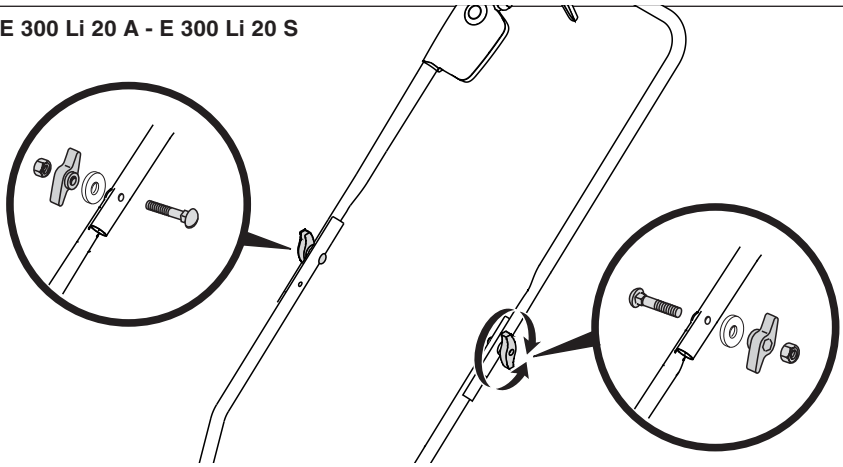
2





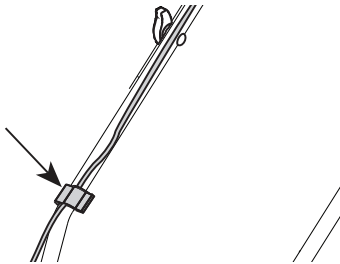
8

E 300 Li 20 A - E 300 Li 20 S



9

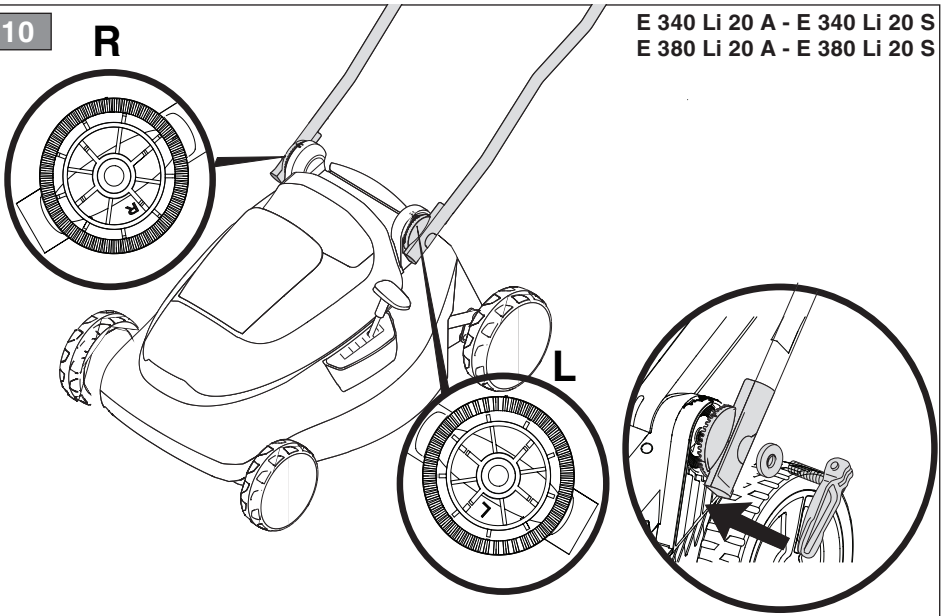
E 300 Li 20 A - E 300 Li 20 S



10

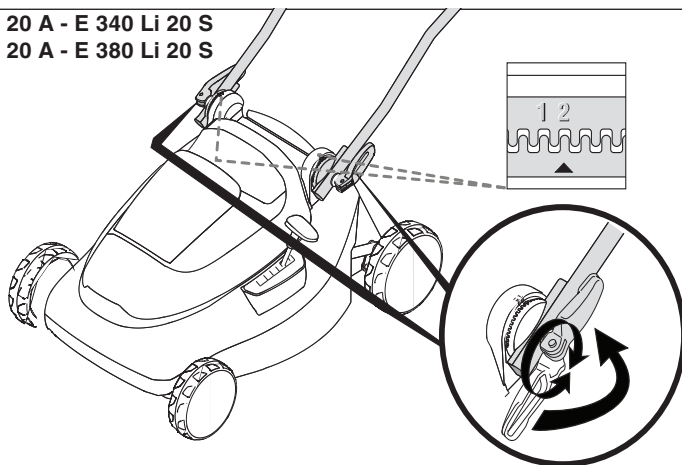
R

E 340 Li 20 A - E 340 Li 20 S
E 380 Li 20 A - E 380 Li 20 S



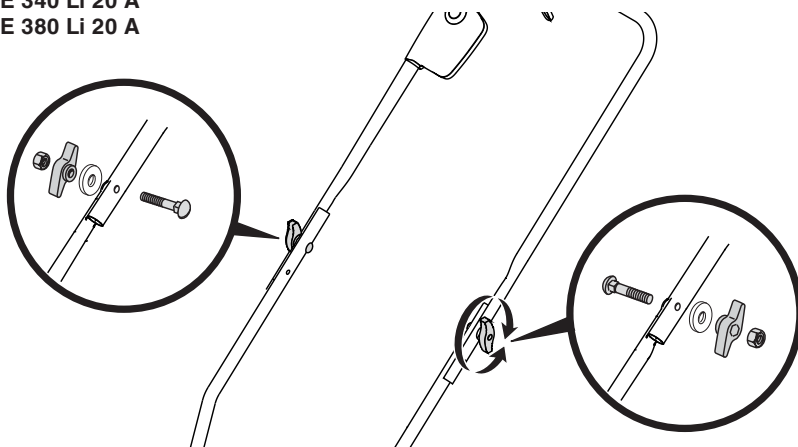
11

E 340 Li 20 A - E 340 Li 20 S
E 380 Li 20 A - E 380 Li 20 S



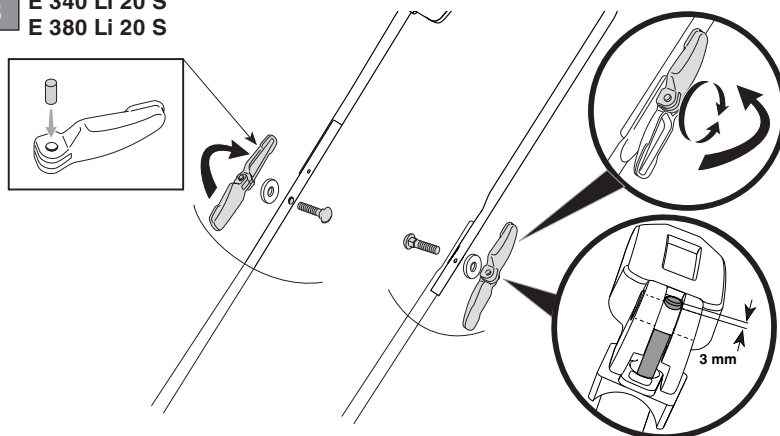
12

E 340 Li 20 A
E 380 Li 20 A



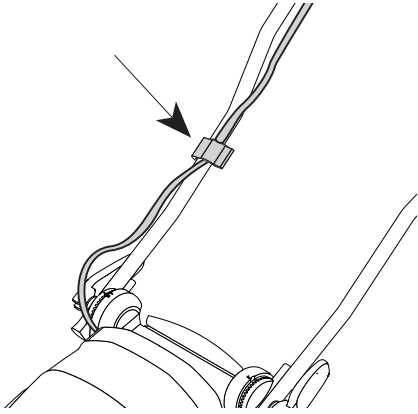
13

E 340 Li 20 S
E 380 Li 20 S



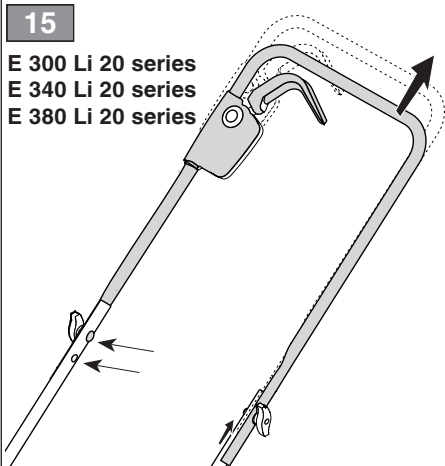
14

E 340 Li 20 A - E 340 Li 20 S
E 380 Li 20 A - E 380 Li 20 S

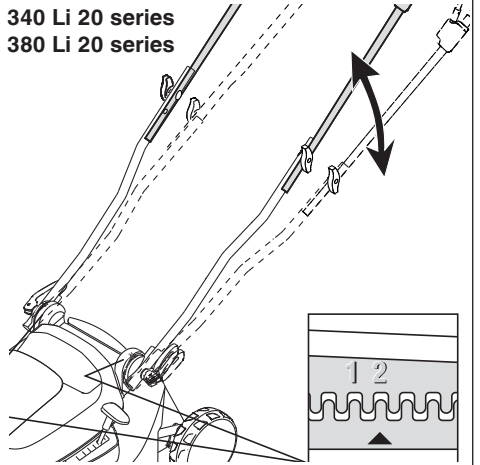


15

E 300 Li 20 series
E 340 Li 20 series
E 380 Li 20 series

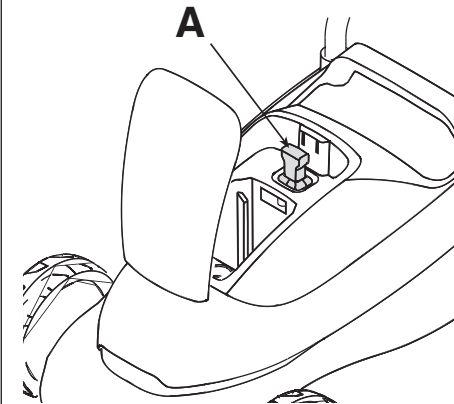


E 340 Li 20 series
E 380 Li 20 series

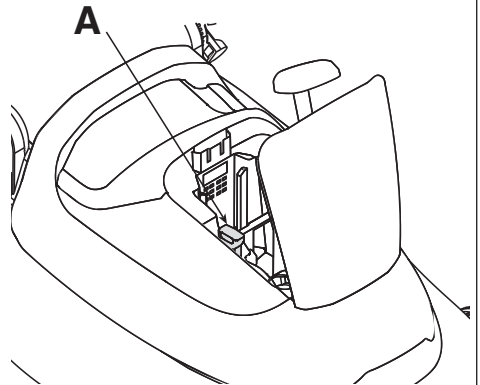


16

E 300 Li 20 A - E 300 20 Li S

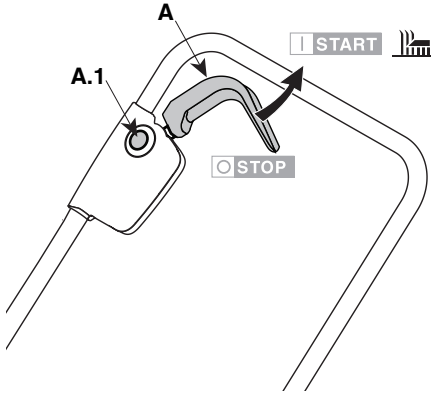


E 340 Li 20 A - E 340 Li 20 S
E 380 Li 20 A - E 380 Li 20 S

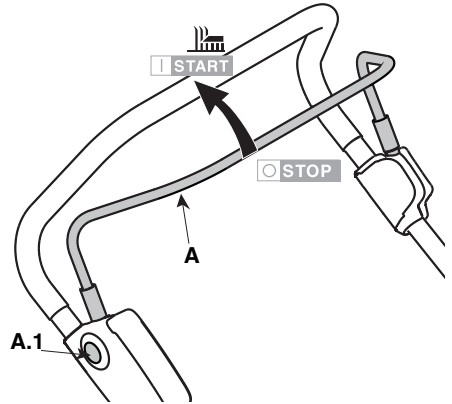


17

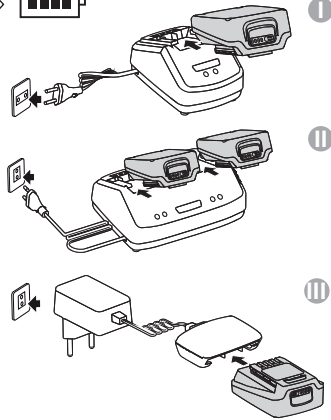
E 300 Li 20 A - E 300 20 Li S
E 340 Li 20 A - E 380 Li 20 A



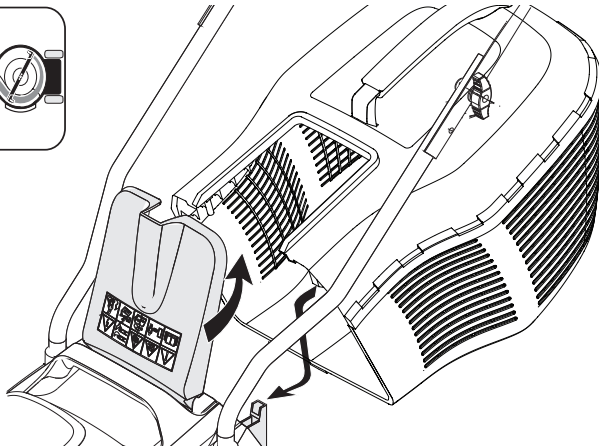
E 340 Li 20 S - E 380 Li 20 S



18

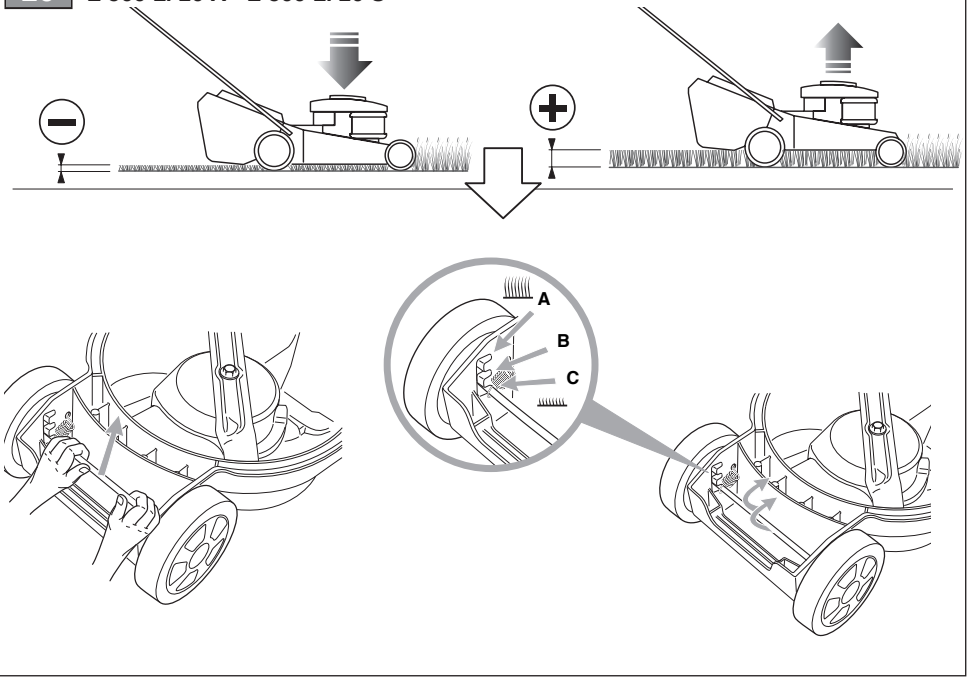


19



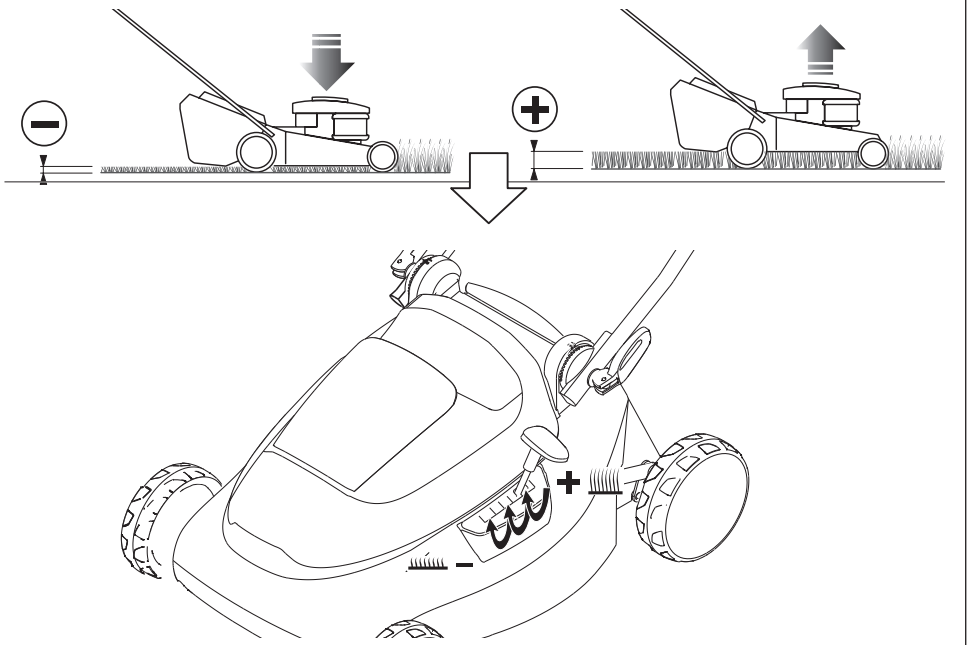
20

E 300 Li 20 A - E 300 Li 20 S



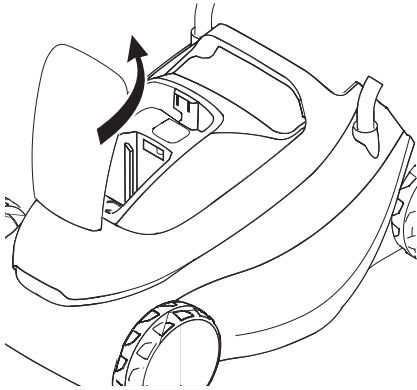
21

E 340 Li 20 A - E 340 Li 20 S
E 380 Li 20 A - E 380 Li 20 S

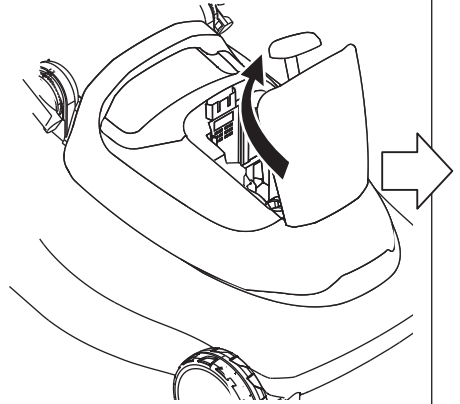


22

E 300 Li 20 A - E 300 Li 20 S

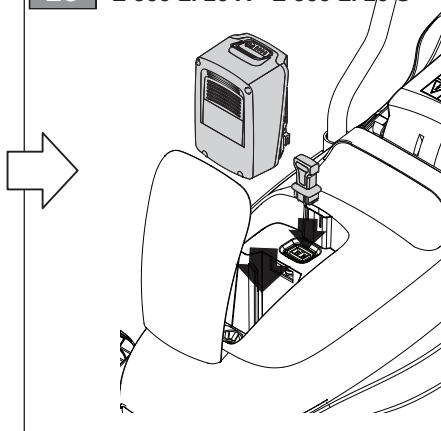


E 340 Li 20 A - E 340 Li 20 S
E 380 Li 20 A - E 380 Li 20 S

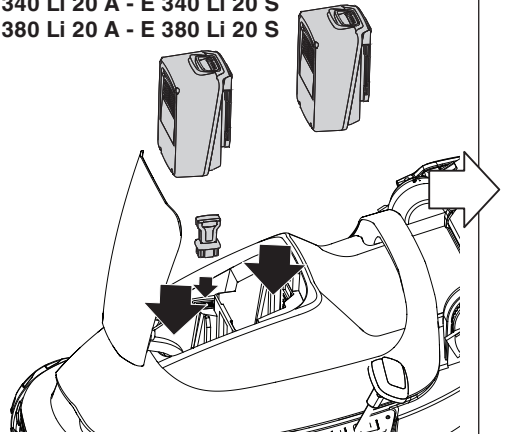


23

E 300 Li 20 A - E 300 Li 20 S

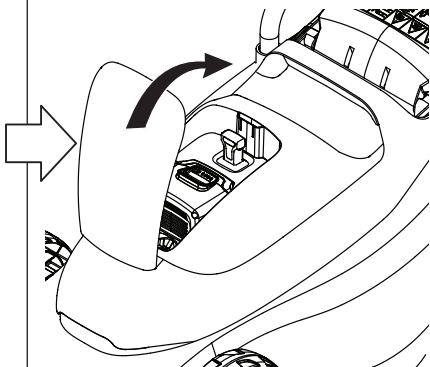


E 340 Li 20 A - E 340 Li 20 S
E 380 Li 20 A - E 380 Li 20 S

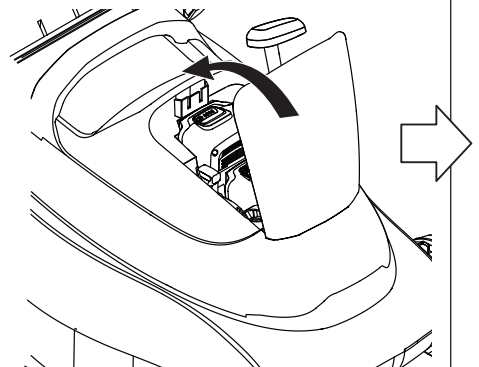


24

E 300 Li 20 A - E 300 Li 20 S



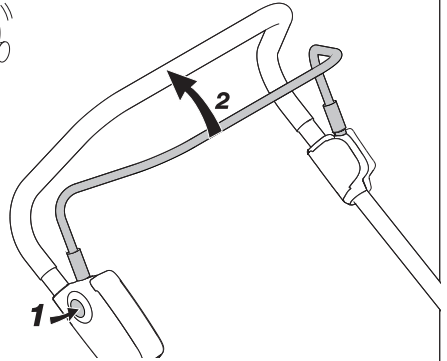
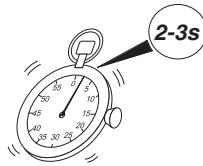
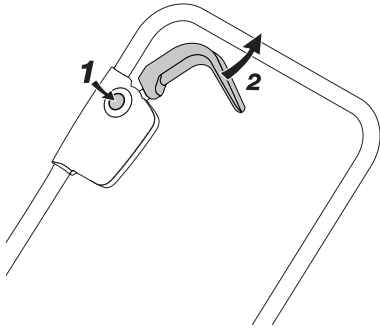
E 340 Li 20 A - E 340 Li 20 S
E 380 Li 20 A - E 380 Li 20 S



25

E 300 Li 20 A - E 300 20 Li S
E 340 Li 20 A - E 380 Li 20 A

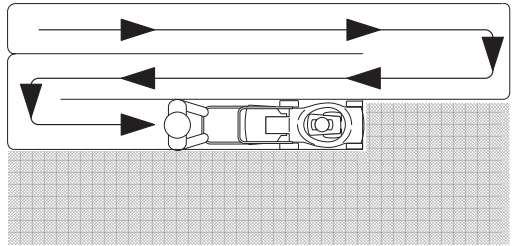
E 340 Li 20 S - E 380 Li 20 S



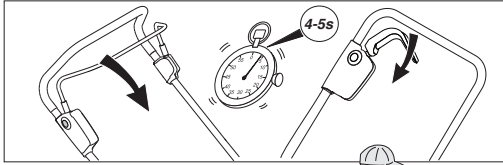
26



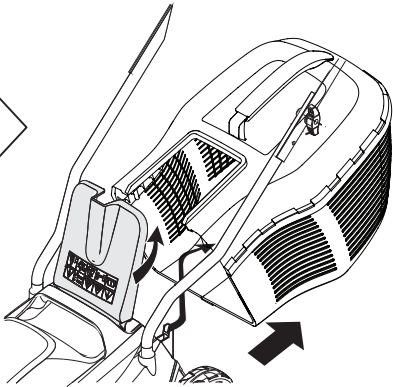
27



28

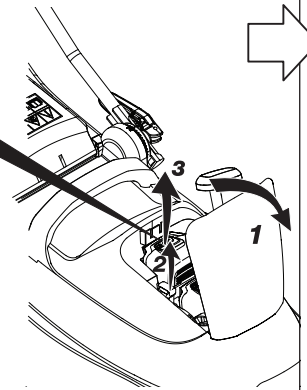
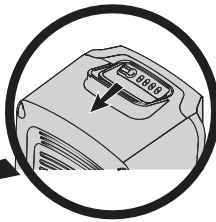
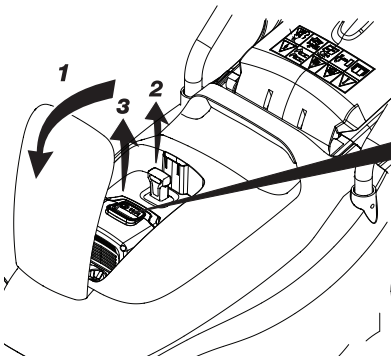


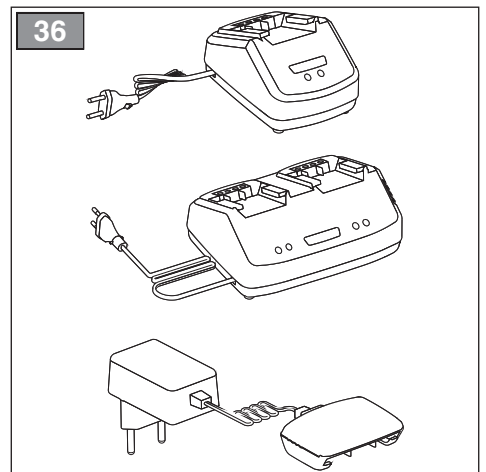
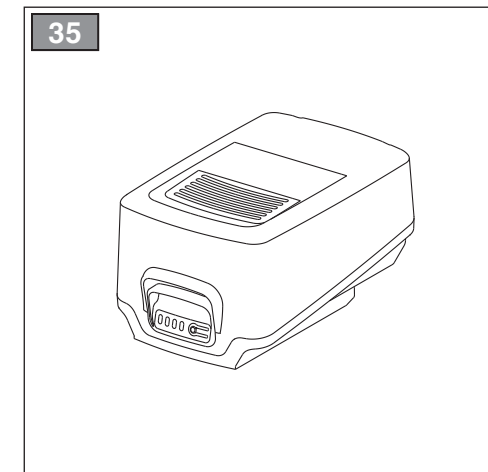
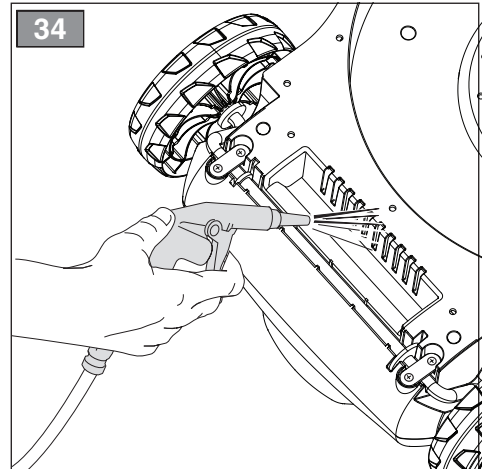
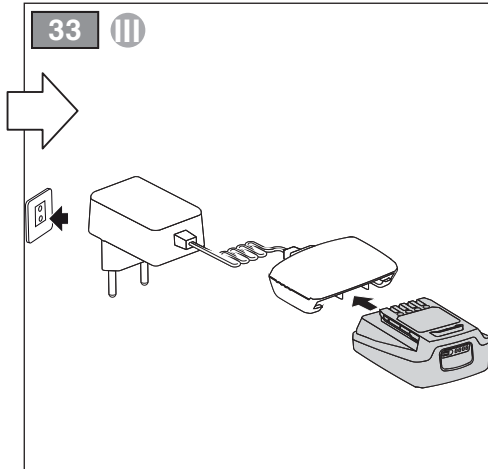
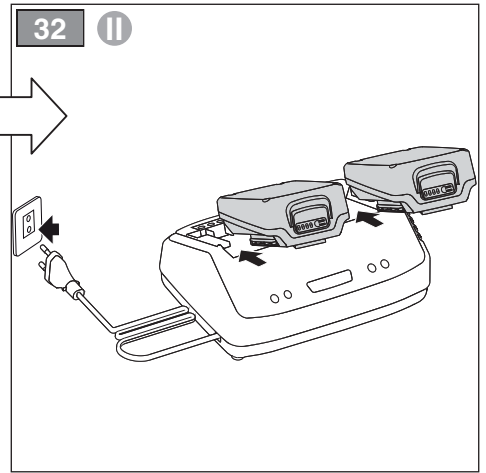
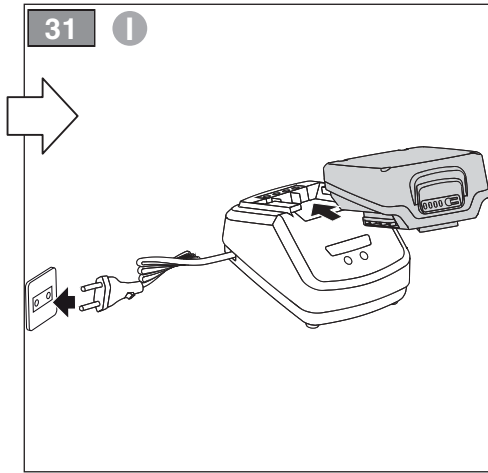
29



30 E 300 Li 20 A - E 300 Li 20 S

E 340 Li 20 A - E 340 Li 20 S
E 380 Li 20 A - E 380 Li 20 S





[1]	DATI TECNICI		E 300 Li 20 S	E 340 Li 20 S	E 380 Li 20 S
[2]	Potenza nominale *	W	350	550	550
[3]	Velocità mass. di funzionamento motore *	min ⁻¹	3700	3400	3400
[4]	Tensione di alimentazione MAX	V / d.c.	20	40	40
[5]	Tensione di alimentazione NOMINAL	V / d.c.	18	36	36
[6]	Peso macchina *	kg	8,4	10,8	11
[7]	Ampiezza di taglio	cm	30	34	38
[8]	Codice dispositivo di taglio		181004474/0	181004475/0	181004476/0
[9]	Livello di pressione acustica (max.)	dB(A)	72,9	76,1	77,4
[10]	Incertezza di misura	dB(A)	3	3	3
[11]	Livello di potenza acustica misurato (max.)	dB(A)	80,3	85,6	89,1
[10]	Incertezza di misura	dB(A)	0,99	0,83	1,28
[12]	Livello di potenza acustica garantito	dB(A)	82	87	91
[13]	Livello di vibrazioni (max.)	m/s ²	1,38	1,54	1,51
[10]	Incertezza di misura	m/s ²	1,5	1,5	1,5

* Per il dato specifico, fare riferimento a quanto indicato nell'etichetta di identificazione della macchina.

[14]	ACCESSORI A RICHIESTA			
[16]	Batterie, mod.	BT 20 Li 2.0 S BT 20 Li 4.0 S **	2 x BT 20 Li 2.0 S 2 x BT 20 Li 4.0 S	2 x BT 20 Li 2.0 S 2 x BT 20 Li 4.0 S **
[17]	Carica batteria, mod.	CG 20 Li CGD 20 Li CGW 20 Li	CG 20 Li CGD 20 Li CGW 20 Li	CG 20 Li CGD 20 Li CGW 20 Li

** Applicazione macchina/batteria raccomandata per ottenere prestazioni ottimali.

IMPORTANTE Dove è previsto l'utilizzo di 2 batterie, entrambe devono essere presenti nell'apposito alloggiamento. In caso di una sola batteria inserita la macchina non funziona .

Per le migliori prestazioni si raccomanda che le due batterie abbiano la stessa capacità e siano completamente cariche.

[1]	DATI TECNICI		E 300 Li 20 A	E 340 Li 20 A	E 380 Li 20 A
[2]	Potenza nominale *	W	350	550	550
[3]	Velocità mass. di funzionamento motore *	min ⁻¹	3700	3400	3400
[4]	Tensione di alimentazione MAX	V / d.c.	20	40	40
[5]	Tensione di alimentazione NOMINAL	V / d.c.	18	36	36
[6]	Peso macchina	kg	8,4	10,8	11
[7]	Ampiezza di taglio	cm	30	34	38
[8]	Codice dispositivo di taglio		181004474/0	181004475/0	181004476/0
[9]	Livello di pressione acustica (max.)	dB(A)	72,9	76,1	77,4
[10]	Incertezza di misura	dB(A)	3	3	3
[11]	Livello di potenza acustica misurato (max.)	dB(A)	80,3	85,6	89,1
[10]	Incertezza di misura	dB(A)	0,99	0,83	1,28
[12]	Livello di potenza acustica garantito	dB(A)	82	87	91
[13]	Livello di vibrazioni (max.)	m/s ²	1,38	1,54	1,51
[10]	Incertezza di misura	m/s ²	1,5	1,5	1,5

* Per il dato specifico, fare riferimento a quanto indicato nell'etichetta di identificazione della macchina.

[14]	ACCESSORI A RICHIESTA			
[16]	Batterie, mod.	BT 20 Li 2.0 A BT 20 Li 4.0 A **	2 x BT 20 Li 2.0 A 2 x BT 20 Li 4.0 A	2 x BT 20 Li 2.0 A 2 x BT 20 Li 4.0 A **
[17]	Carica batteria, mod.	CG 20 Li CGD 20 Li CGW 20 Li	CG 20 Li CGD 20 Li CGW 20 Li	CG 20 Li CGD 20 Li CGW 20 Li

** Applicazione macchina/batteria raccomandata per ottenere prestazioni ottimali.

IMPORTANTE Dove è previsto l'utilizzo di 2 batterie, entrambe devono essere presenti nell'apposito alloggiamento. In caso di una sola batteria inserita la macchina non funziona .

Per le migliori prestazioni si raccomanda che le due batterie abbiano la stessa capacità e siano completamente cariche.

<p>[1] BG - ТЕХНИЧЕСКИ ДАННИ</p> <p>[2] Номинална мощност *</p> <p>[3] Максимална скорост на функциониране на двигателя *</p> <p>[4] Напрежение на захранване MAX</p> <p>[5] Напрежение на захранване NOMINAL</p> <p>[6] Тегло на машината *</p> <p>[7] Широчина на косене</p> <p>[8] Код на инструмента за рязане</p> <p>[9] Ниво на звуково налягане (max.)</p> <p>[10] Несигурност на измерване</p> <p>[11] Измерено ниво на акустична мощност (max.)</p> <p>[12] Гарантирано ниво на акустична мощност</p> <p>[13] Ниво на вибрации (max.)</p> <p>[14] принадлежности по поръчка</p> <p>[15] Набор за "Mulching"</p> <p>[16] Акумулатори, модел</p> <p>[17] Зарядно устройство, модел</p> <p>* За специфични данни, вижте посоченото на идентификационния етикет на машината.</p> <p>** Препоръчително приложение за машина/аккумулятор за оптимална работа.</p> <p>ВАЖНО Когато се предвижда използването на 2 акумулатора, и двата трябва да присъстват в съответното гнездо. В случай на само един поставен акумулатор, машината не работи.</p> <p>За отлична работа се препоръчва двата акумулатора да имат еднакъв капацитет и да са напълно заредени.</p>	<p>[1] BS - TEHNIČKI PODACI</p> <p>[2] Nazivna snaga *</p> <p>[3] Maks. brzina rada motora *</p> <p>[4] Napon napajanja MAX</p> <p>[5] Napon napajanja NOMINAL</p> <p>[6] Težina mašine *</p> <p>[7] Širina košenja</p> <p>[8] Šifra rezne glave</p> <p>[9] Razina zvučnog pritiska (max.)</p> <p>[10] Mjerna nesigurnost</p> <p>[11] Izmjerena razina zvučne snage (max.)</p> <p>[12] Garantovana razina zvučne snage (max.)</p> <p>[13] Razina vibracija (max.)</p> <p>[14] Dodatna oprema na zahtjev</p> <p>[15] Pribor za malčiranje</p> <p>[16] Baterije, mod.</p> <p>[17] Punjač baterije, mod.</p> <p>* Za specifični podatak, pogledajte što je navedeno na identifikacijskoj naljepnici mašine.</p> <p>** Preporučena primjena mašine/akumulatora za optimalne performanse.</p> <p>VAŽNO Ako se koriste samo 2 akumulatora, oba moraju biti prisutna u odgovarajućem kućištu. Ako je umetnut samo jedan akumulator, mašina ne radi.</p> <p>Za najbolje performanse preporučuje se da akumulatori budu istog kapaciteta i da budu potpuno napunjeni.</p>	<p>[1] CS - TECHNICKÉ PARAMETRY</p> <p>[2] Jmenovitý výkon *</p> <p>[3] Maximální rychlost činnosti motoru *</p> <p>[4] Napájecí napětí MAX</p> <p>[5] Napájecí napětí NOMINAL</p> <p>[6] Hmotnost stroje *</p> <p>[7] Šířka sečení</p> <p>[8] Kód sekacího zařízení</p> <p>[9] Úroveň akustického tlaku (max.)</p> <p>[10] Nepřesnost měření</p> <p>[11] Úroveň naměřeného akustického výkonu (max.)</p> <p>[12] Úroveň zaručeného akustického výkonu</p> <p>[13] Úroveň vibrací (max.)</p> <p>[14] Příslušenství na požádání</p> <p>[15] Sada pro Mulčování</p> <p>[16] Akumulátor, mod.</p> <p>[17] Nabíječka akumulátoru, mod.</p> <p>* Ohledně uvedeného údaje vycházejte z hodnoty uvedené na identifikačním štítku stroje.</p> <p>** Doporučené použití stroje / akumulátoru pro dosažení optimálních výkonů.</p> <p>DŮLEŽITÉ Tam, kde se předpokládá použití dvou akumulátorů, je potřeba, aby byly oba v místě svého uložení. Při zapojení jen jednoho akumulátoru stroj nebude fungovat.</p> <p>Pro nejlepší výkony doporučujeme, aby oba akumulátory měly stejnou kapacitu a byly plně nabité.</p>
<p>[1] DA - TEKNISKE DATA</p> <p>[2] Nominel effekt *</p> <p>[3] Motorens maks. driftshastighed *</p> <p>[4] Forsyningsspænding MAX</p> <p>[5] Forsyningsspænding NOMINAL</p> <p>[6] Maskinens vægt *</p> <p>[7] Klippebredde</p> <p>[8] Skæreanordningens varenr</p> <p>[9] Lydtryksniveau (max.)</p> <p>[10] Måleusikkerhed</p> <p>[11] Målt lydeffektniveau (max.)</p> <p>[12] Garanteret lydeffektniveau</p> <p>[13] Vibrationsniveau (max.)</p> <p>[14] Ekstraudstyr</p> <p>[15] Sæt til "mulching"</p> <p>[16] Batterier, mod.</p> <p>[17] Batterioplader, mod.</p> <p>* For disse data henvises til hvad der er angivet på maskinens identifikationsmærkat.</p> <p>*** Anbefalet anvendelse af maskine/batteri for at opnå optimale ydelser.</p> <p>VIGTIGT Hvor brug af 2 batterier er forudsat, skal de begge være anbragt i de relevante sæder. Maskinen fungerer ikke, hvis der kun er indsat et batteri.</p> <p>Det anbefales at de to batterier har den samme kapacitet og er fuldt opladede, for at opnå de bedste ydelser.</p>	<p>[1] DE - TECHNISCHE DATEN</p> <p>[2] Nennleistung *</p> <p>[3] Max. Betriebsgeschwindigkeit des Motors *</p> <p>[4] Versorgungsspannung MAX</p> <p>[5] Versorgungsspannung NOMINAL</p> <p>[6] Maschinengewicht *</p> <p>[7] Schnittbreite</p> <p>[8] Nummer Schneidwerkzeug</p> <p>[9] Schalldruckpegel (max.)</p> <p>[10] Messgenauigkeit</p> <p>[11] Messgener Schalleistungspegel (max.)</p> <p>[12] Garantierter Schalleistungspegel</p> <p>[13] Vibrationspegel (max.)</p> <p>[14] Sonderzubehör</p> <p>[15] "Mulching-Kit"</p> <p>[16] Batterien, Mod.</p> <p>[17] Batterie ladegerät, Mod.</p> <p>* Für die genaue Angabe nehmen Sie bitte auf das Typenschild der Maschine Bezug.</p> <p>** Anwendung der Maschine/Batterie, um optimale Leistungen zu erhalten.</p> <p>WICHTIG Wenn die Verwendung der 2 Batterien vorgesehen ist, müssen sich beide im entsprechenden Sitz befinden. Wenn nur eine Batterie eingesetzt wird, funktioniert die Maschine nicht.</p> <p>Für bessere Leistung wird empfohlen, dass die zwei Batterien über dieselbe Kapazität verfügen und vollständig aufgeladen sind.</p>	<p>[1] EL - ΤΕΧΝΙΚΑ ΧΑΡΑΚΤΗΡΙΣΤΙΚΑ</p> <p>[2] Ονομαστική ισχύς *</p> <p>[3] Μέγ. ταχύτητα λειτουργίας κινητήρα *</p> <p>[4] Τάση τροφοδοσίας MAX</p> <p>[5] Τάση τροφοδοσίας NOMINAL</p> <p>[6] Βάρος μηχανήματος *</p> <p>[7] Πλάτος κοπής</p> <p>[8] Κωδικός συστήματος κοπής</p> <p>[9] Στάθμη ακουστικής πίεσης (max.)</p> <p>[10] Αβεβαιότητα μέτρησης</p> <p>[11] Μετρημένη στάθμη ακουστικής ισχύος (max.)</p> <p>[12] Εγγυημένη στάθμη ακουστικής ισχύος</p> <p>[13] Επίπεδο κραδασμών (max.)</p> <p>[14] αιτούμενα παρελκόμενα</p> <p>[15] Σετ "Mulching" (ψιλοτεμαχισμού)</p> <p>[16] Μπαταρίες, μοντ.</p> <p>[17] Φορτιστής μπαταρίας, μοντ.</p> <p>* Για το συγκεκριμένο στοιχείο, ελέγξτε τα όσα αναγράφονται στην ετικέτα προσδιορισμού του μηχανήματος.</p> <p>** Εφαρμογή μηχανήματος/ συσσωμμένης μπαταρίας για βέλτιστη απόδοση.</p> <p>ΣΗΜΑΝΤΙΚΟ Όπου προβλέπεται η χρήση 2 μπαταριών και οι δύο πρέπει να υπάρχουν στην ειδική θήκη. Σε περίπτωση που έχει εισαχθεί μόνο μία μπαταρία, το μηχάνημα δεν λειτουργεί.</p> <p>Για βέλτιστη απόδοση, συνιστάται οι δύο μπαταρίες να έχουν την ίδια χωρητικότητα και να είναι πλήρως φορτισμένες.</p>

<p>[1] EN - TECHNICAL DATA</p> <p>[2] Nominal power*</p> <p>[3] Max. motor operating speed *</p> <p>[4] Power supply voltage MAX</p> <p>[5] Power supply voltage NOMINAL</p> <p>[6] Machine weight *</p> <p>[7] Cutting width</p> <p>[8] Cutting blade code</p> <p>[9] Acoustic pressure level (max.)</p> <p>[10] Measurement uncertainty</p> <p>[11] Measured acoustic power level (max.)</p> <p>[12] Guaranteed acoustic power level</p> <p>[13] Vibration level (max.)</p> <p>[14] Accessories available on request</p> <p>[15] Mulching kit</p> <p>[16] Batteries, mod.</p> <p>[17] Battery charger, mod.</p> <p>* Please refer to the data indicated on the machine's identification label for the exact figure.</p> <p>** Recommended machine/battery application for optimal performance.</p> <p>IMPORTANT Where 2 batteries have to be used, both must be present in the appropriate housing. If only one battery is inserted, the machine does not work.</p> <p>For best performance, it is recommended that the two batteries have the same capacity and are fully charged.</p>	<p>[1] ES - DATOS TÉCNICOS</p> <p>[2] Potencia nominal *</p> <p>[3] Velocidad máx. de funcionamiento motor *</p> <p>[4] Tensión de alimentación MAX</p> <p>[5] Tensión de alimentación NOMINAL</p> <p>[6] Peso máquina *</p> <p>[7] Amplitud de corte</p> <p>[8] Código dispositivo de corte</p> <p>[9] Nivel de presión acústica (max.)</p> <p>[10] Incertidumbre de medida</p> <p>[11] Nivel de potencia acústica medido (max.)</p> <p>[12] Nivel de potencia acústica garantizado</p> <p>[13] Nivel de vibraciones (max.)</p> <p>[14] Accesorios bajo pedido</p> <p>[15] Kit para "Mulching"</p> <p>[16] Baterías, mod.</p> <p>[17] Cargador de batería, mod.</p> <p>* Para el dato específico, hacer referencia a lo indicado en la etiqueta de identificación de la máquina.</p> <p>** Aplicación máquina/batería recomendada para obtener prestaciones óptimas.</p> <p>IMPORTANTE Cuando se prevé el uso de 2 baterías, ambas deben estar presentes en el alojamiento correspondiente. En caso de introducir una sola batería, la máquina no funciona. Para lograr las mejores prestaciones, se recomienda que las dos baterías tengan la misma capacidad y que estén completamente cargadas.</p>	<p>[1] ET - TEHNILISE ANDMED</p> <p>[2] Nominaalvõimsus *</p> <p>[3] Mootori töötamise maks. kiirus *</p> <p>[4] Toite pinge MAX</p> <p>[5] Toite pinge NOMINAL</p> <p>[6] Masina kaal *</p> <p>[7] Lõikeelaius</p> <p>[8] Lõikeeadme kood</p> <p>[9] Helirõhu tase (max.)</p> <p>[10] Mõõtemääramatus</p> <p>[11] Mõõdetud müravõimsuse tase (max.)</p> <p>[12] Garanteeritud müravõimsuse tase</p> <p>[13] Vibratsiooni tase (max.)</p> <p>[14] Tellimisel lisatarvikud</p> <p>[15] "Multisimis" komplekt</p> <p>[16] Aku, mud.</p> <p>[17] Akulaadija, mud.</p> <p>* Konkreetse info jaoks viidata masina identifitseerimisetiketil märgitule.</p> <p>** Soovituslik masina/aku rakendamine optimaalse jõudluse tagamiseks.</p> <p>TÄHTIS Kui kasutada on vaja kahte akut, peavad mõlemad olema oma ettenähtud korpusetes. Kui paigaldatud on ainult üks aku, siis masin ei tööta.</p> <p>Parima jõudluse tagamiseks on soovitatav kasutada kaht sama mahutavuse ja täielikult laetud akut.</p>
<p>[1] FI - TEKNISET TIEDOT</p> <p>[2] Nimellisteho *</p> <p>[3] Moottorin maksimaalinen toimintanopeus *</p> <p>[4] Syöttöjännite MAX</p> <p>[5] Syöttöjännite NOMINAL</p> <p>[6] Laitteen paino *</p> <p>[7] Leikkuuleveys</p> <p>[8] Leikkuuvälineen koodi</p> <p>[9] Akustisen paineen taso (max.)</p> <p>[10] Mittauksen epävarmuus</p> <p>[11] Mittattu äänitehotaso (max.)</p> <p>[12] Taattu äänitehotaso</p> <p>[13] Tärinä taso (max.)</p> <p>[14] Tilattavat lisävarusteet</p> <p>[15] Silppuamisarusteet</p> <p>[16] Akut, malli</p> <p>[17] Akkulaturi, malli</p> <p>* Määrättyä arvoa varten, viittaa laitte- en tunnuslaatussa annettuihin tietoihin.</p> <p>** Suositeltu kone/akku optimaalisen suorituskyyvyn saamiseksi.</p> <p>TÄRKEÄÄ Silloin kun kone on tarkoitettu käytettäväksi 2 akun kanssa, niiden molempien on oltava paikallaan laiteisessä tilassa. Jos vain yksi akku on laitettu paikalleen, kone ei toimi.</p> <p>Parhaan suorituskyyvyn saamiseksi molemmilla akuilla on oltava sama kapasiteetti ja niiden latauksen on oltava täysi.</p>	<p>[1] FR - CARACTÉRISTIQUES TECH- NIQUES</p> <p>[2] Puissance nominale*</p> <p>[3] Vitesse max. de fonctionnement du moteur*</p> <p>[4] Tension d'alimentation MAX</p> <p>[5] Tension d'alimentation* NOMINAL</p> <p>[6] Poids machine*</p> <p>[7] Largeur de coupe</p> <p>[8] Code organe de coupe</p> <p>[9] Niveau de pression acoustique (max.)</p> <p>[10] Incertitude de la mesure</p> <p>[11] Niveau de puissance acoustique mesuré (max.)</p> <p>[12] Niveau de puissance acoustique garanti</p> <p>[13] Niveau de vibrations (max.)</p> <p>[14] Accessoires sur demande</p> <p>[15] Kit "Mulching"</p> <p>[16] Batteries, mod.</p> <p>[17] Chargeur de batterie, mod.</p> <p>* Pour la valeur spécifique, se référer à ce qui est indiqué sur la plaque d'identi- fication de la machine.</p> <p>** Application de machine/batterie recommandée pour obtenir des performances optimales.</p> <p>IMPORTANT Si l'utilisation de deux batteries est prévu, les deux doivent être présentes dans le logement correspondant. En cas d'une seule batterie montée, la machine ne fonctionne pas. Pour obtenir les meilleures performances, il est recommandé que les deux batteries aient la même capacité et qu'elles soient complètement chargées.</p>	<p>[1] HR - TEHNIČKI PODACI</p> <p>[2] Nazivna snaga*</p> <p>[3] Maks. brzina rada motora*</p> <p>[4] Napon napajanja MAX</p> <p>[5] Napon napajanja NOMINAL</p> <p>[6] Težina stroja*</p> <p>[7] Širina košnje</p> <p>[8] Šifra noža</p> <p>[9] Razina zvučnog tlaka (max.)</p> <p>[10] Mjerna nesigurnost</p> <p>[11] Izmjerena razina zvučne snage (max.)</p> <p>[12] Zajamčena razina zvučne snage</p> <p>[13] Razina vibracija (max.)</p> <p>[14] Dodatni pribor na upit</p> <p>[15] Komplet za "malčiranje"</p> <p>[16] Baterije, mod.</p> <p>[17] Punjač baterija, mod.</p> <p>* Specifični podatci pogledajte na identifikacijskoj etiketi stroja.</p> <p>** Primjena preporučenog stroja/baterije za postizanje optimalnih performansi.</p> <p>VAŽNO Ako je predviđena uporaba 2 baterije, obje se moraju nalaziti u odgovarajućem sjedištu. Ako je umetnuta samo jedna baterija, stroj ne radi.</p> <p>Za bolje performanse se preporuča da se dvije baterije imaju jednak kapacitet i da su potpuno napunjene.</p>

<p>[1] HU - MŰSZAKI ADATOK</p> <p>[2] Névleges teljesítmény *</p> <p>[3] A motor max. üzemi sebessége *</p> <p>[4] Tápfeszültség MAX</p> <p>[5] Tápfeszültség NOMINAL</p> <p>[6] A gép tömege *</p> <p>[7] Munkaszélesség</p> <p>[8] Vágóegység kódszáma</p> <p>[9] Hangnyomásszint (max.)</p> <p>[10] Mérési bizonytalanság</p> <p>[11] Mért zajteljesítmény szint (max.)</p> <p>[12] Garantált zajteljesítmény szint</p> <p>[13] Vibrációs szint (max.)</p> <p>[14] Rendelhető tartozékok</p> <p>[15] "Mulcsozó" készlet</p> <p>[16] Akkumulátorok, típus</p> <p>[17] Akkumulátortöltő, típusa</p> <p>* A pontos adatot lásd a gép azonosító adattábláján.</p> <p>** Az optimális teljesítményhez javasolt akkumulátor/gép alkalmazás.</p> <p>FONTOS Ahol 2 akkumulátor használatra van előírva, mindkét akkumulátort be kell helyezni foglalatába.. Ha csak egy akkumulátor van berakva, a gép nem működik.</p> <p>A jobb teljesítmény érdekében javasoljuk, hogy a két akkumulátor ugyanolyan kapacitású legyen és legyenek teljesen feltöltve.</p>	<p>[1] LT - TECHNINIAI DUOMENYS</p> <p>[2] Vardinė galia *</p> <p>[3] Maksimalus variklio veikimo greitis *</p> <p>[4] Maitinimo įtampa MAX</p> <p>[5] Maitinimo įtampa NOMINAL</p> <p>[6] Įrenginio svoris*</p> <p>[7] Pjovimo plotis</p> <p>[8] Pjovimo įtaiso kodas</p> <p>[9] Garso slėgio lygis (max.)</p> <p>[10] Matavimo paklaida</p> <p>[11] Išmatuotas garso galios lygis (max.)</p> <p>[12] Garantuojamas garso galios lygis</p> <p>[13] Vibracijų lygis (max.)</p> <p>[14] Priedai, kuriuos galima užsisakyti</p> <p>[15] „Mulčiavimo“ rinkinys</p> <p>[16] Akumulatoriai, mod.</p> <p>[17] Akumulatoriaus įkroviklis, mod.</p> <p>* Konkretūs specifiniai duomenys yra pateikti įrenginio identifikavimo etiketėje.</p> <p>** Rekomenduojamas mašinos / akumulatoriaus pritaikymas optimaliam našumui užtikrinti.</p> <p>SVARBU Jei naudojami 2 akumulatoriai, abu jie turi būti tinkamame korpuse. Jei įstatytas tik vienas akumulatorius, įrenginys neveikia.</p> <p>Norint užtikrinti geriausią našumą, rekomenduojama, kad abu akumulatoriai būtų vienodos talpos ir visiškai įkrauti.</p>	<p>[1] LV - TEHNISKIE DATI</p> <p>[2] Nominālā jauda *</p> <p>[3] Maks. dzinēja griešanās ātrums *</p> <p>[4] Barošanas spriegums MAX</p> <p>[5] Barošanas spriegums NOMINAL</p> <p>[6] Mašīnas svars *</p> <p>[7] Plaušanas platums</p> <p>[8] Griezējierīces kods</p> <p>[9] Šķaņņspiediena līmenis (max.)</p> <p>[10] Mērījumu kļūda</p> <p>[11] Izvērtātais skaņas intensitātes līmenis (max.)</p> <p>[12] Garantētais skaņas intensitātes līmenis</p> <p>[13] Vibrāciju līmenis (max.)</p> <p>[14] Piederumi pēc pieprasījuma</p> <p>[15] „Mulčēšanas” komplekts</p> <p>[16] Akumulatori, mod.</p> <p>[17] Akumulatoru lādētājs, mod.</p> <p>* Precīza vērtība ir norādīta mašīnas identifikācijas datu plaksnītē.</p> <p>** Optimālai veikspējai ir ieteicama mašīnas / akumulatora izmantošana.</p> <p>SVARĪGI Ja ir paredzēts izmantot 2 akumulatorus, tiem abiem jāatrodas atbilstošā korpusā. Ja ir ievietots tikai viens akumulators, mašīna nedarbojas.</p> <p>Labākas veikspējas nodrošināšanai abiem akumulatoriem ir jābūt ar vienādu jaudu un pilnībā uzlādētiem.</p>
<p>[1] MK - ТЕХНИЧКИ ПОДАТОЦИ</p> <p>[2] Номинална моќност *</p> <p>[3] Максимална брзина при работа на моторот *</p> <p>[4] Волтажа на напојување MAX</p> <p>[5] Волтажа на напојување NOMINAL</p> <p>[6] Тежина на машината *</p> <p>[7] Обем на косење</p> <p>[8] Код на уредот за сечење</p> <p>[9] Ниво на акустичен притисок (max.)</p> <p>[10] Отстапување од мерењата</p> <p>[11] Измерено ниво на акустична моќност (max.)</p> <p>[12] Гарантирано ниво на акустична моќност</p> <p>[13] Ниво на вибрации (max.)</p> <p>[14] додатоци достапни на барање</p> <p>[15] Комплет за „мелeње“</p> <p>[16] Батерији, модели</p> <p>[17] Полнач за батерија, модел</p> <p>* За одреден податок, проверете дали истиот е посочен на етикетата за идентификација на машината.</p> <p>** Препорачана примена на машината/батеријата за оптимални перформанси.</p> <p>ВАЖНО Кога треба да се користат 2 батерији, двете мора да се вметнати во соодветното куќиште. Доколку е вметната само една батерија, машината нема да работи.</p> <p>За најдобри перформанси, се препорачува двете батерији да имаат ист капацитет и да бидат целосно наполнети.</p>	<p>[1] NL - TECHNISCHE GEGEVEN S</p> <p>[2] Nominaal vermogen *</p> <p>[3] Maximale snelheid voor de werking van de motor *</p> <p>[4] Spanning voeding MAX</p> <p>[5] Spanning voeding NOMINAL</p> <p>[6] Gewicht machine *</p> <p>[7] Maaibreedte</p> <p>[8] Code snij-inrichting</p> <p>[9] Niveau geluidsdruk (max.)</p> <p>[10] Meetonzekerheid</p> <p>[11] Gemeten akoestisch vermogen (max.)</p> <p>[12] Gewaarborgd akoestisch vermogen</p> <p>[13] Niveau trillingen (max.)</p> <p>[14] Optionele accessoires</p> <p>[15] Kit "Mulching"</p> <p>[16] Accu's, mod.</p> <p>[17] Acculader, mod.</p> <p>* Voor het specifiek gegeven, verwijst men naar wat aangegeven is op het identificatielabel van de machine.</p> <p>** Aanbevolen toepassing machine/ accu om optimale prestaties te verkrijgen.</p> <p>BELANGRIJK Indien het gebruik van 2 accu's is voorzien, moeten beide aanwezig zijn in de daarvoor bestemde zitting. Als slechts 1 accu is geplaatst, zal de machine niet werken.</p> <p>Voor de beste prestaties wordt aanbevolen dat de twee accu's dezelfde capaciteit hebben en volledig zijn opgeladen.</p>	<p>[1] NO - TEKNISKE DATA</p> <p>[2] Nominell effekt *</p> <p>[3] Motorens maks driftshastighet *</p> <p>[4] Matespenning MAX</p> <p>[5] Matespenning NOMINAL</p> <p>[6] Maskinvekt *</p> <p>[7] Klippebredde</p> <p>[8] Artikkelnnummer for klippeinnretning</p> <p>[9] Lydtrykknivå (max.)</p> <p>[10] Målesikkerhet</p> <p>[11] Målt lydeffektivit�t (max.)</p> <p>[12] Garantert lydeffektivit�t</p> <p>[13] Vibrasjonsniv� (max.)</p> <p>[14] Tilleggsutstyr p� foresp�rsel</p> <p>[15] Mulching-sett</p> <p>[16] Batteri, mod.</p> <p>[17] Batterilader, mod.</p> <p>* For spesifikk informasjon, se referansen p� maskinens identifikasjonsetikett.</p> <p>** Anbefalt bruk av maskin/batteri for � oppn� optimale prestasjoner.</p> <p>VIKTIG Dersom det forutsettes at 2 batterier skal benyttes, m� begge v�re til stede i batterirommet. Dersom kun ett batteri er innf�rt, virker ikke maskinen.</p> <p>For � oppn� de beste prestasjonene m� begge batteriene ha samme kapasitet og v�re helt ladde.</p>

<p>[1] PL - DANE TECHNICZNE</p> <p>[2] Moc znamionowa *</p> <p>[3] Maks. prędkość obrotowa silnika *</p> <p>[4] Napięcie zasilania MAX</p> <p>[5] Napięcie zasilania NOMINAL</p> <p>[6] Masa maszyny *</p> <p>[7] Szerokość koszenia</p> <p>[8] Kod agregatu tnącego</p> <p>[9] Poziom ciśnienia akustycznego (max.)</p> <p>[10] Błąd pomiaru</p> <p>[11] Poziom mocy akustycznej zmierzony (max.)</p> <p>[12] Gwarantowany poziom mocy akustycznej</p> <p>[13] Poziom wibracji (max.)</p> <p>[14] Akcesoria dostępne na zamówienie</p> <p>[15] Zestaw mulczujący</p> <p>[16] Akumulatory, mod.</p> <p>[17] Ładowarka akumulatora, mod.</p> <p>* W celu uzyskania konkretnych danych, należy się odnieść do wskazówek zamieszczonych na tabliczce identyfikacyjnej maszyny.</p> <p>** Zalecane zastosowanie maszyny/akumulatora w celu uzyskania optymalnych osiągow.</p> <p>WAŻNE Tam, gdzie przewidziano użycie 2 akumulatorów, obydwa muszą być zamontowane w odpowiedniej komorze. Jeśli zostanie zamontowany tylko jeden akumulator, maszyna nie będzie działać. Aby uzyskać lepsze osiągi, obydwa akumulatory powinny mieć taką samą pojemność i powinny być całkowicie naładowane.</p>	<p>[1] PT - DADOS TÉCNICOS</p> <p>[2] Potência nominal *</p> <p>[3] Velocidade máx. de funcionamento motor *</p> <p>[4] Tensão de alimentação MAX</p> <p>[5] Tensão de alimentação NOMINAL</p> <p>[6] Peso da máquina *</p> <p>[7] Amplitude de corte</p> <p>[8] Código dispositivo de corte</p> <p>[9] Nivel de pressão acústica (max.)</p> <p>[10] Incerteza de medição</p> <p>[11] Nivel de potência acústica medido (max.)</p> <p>[12] Nivel de potência acústica garantido</p> <p>[13] Nivel de vibrações (max.)</p> <p>[14] Acessórios a pedido</p> <p>[15] Kit "Mulching"</p> <p>[16] Baterias, mod.</p> <p>[17] Carregador de bateria, mod.</p> <p>* Para o dado específico, consultar a etiqueta de identificação da máquina.</p> <p>** Aplicação da máquina/bateria recomendada para um desempenho ideal.</p> <p>IMPORTANTE Onde estiver prevista a utilização de 2 baterias, ambas devem estar presentes no compartimento apropriado. A máquina não funciona se houver apenas uma bateria inserida.</p> <p>Para um melhor desempenho, é recomendável que as duas baterias tenham a mesma capacidade e estejam totalmente carregadas.</p>	<p>[1] RO - DATE TEHNICE</p> <p>[2] Putere nominală *</p> <p>[3] Viteza max. de funcționare a motorului *</p> <p>[4] Tensiunea de alimentare MAX</p> <p>[5] Tensiunea de alimentare NOMINAL</p> <p>[6] Greutatea mașinii *</p> <p>[7] Lățimea de tăiere</p> <p>[8] Codul dispozitivului de tăiere</p> <p>[9] Nivel de presiune acustică (max.)</p> <p>[10] Nesigurantă în măsurare</p> <p>[11] Nivel de putere acustică măsurat (max.)</p> <p>[12] Nivel de putere acustică garantat</p> <p>[13] Nivel de vibrații (max.)</p> <p>[14] Accesorii la cerere</p> <p>[15] Kit de mărunțire „Mulching”</p> <p>[16] Baterii, mod.</p> <p>[17] Încărcător, mod.</p> <p>* Pentru informația specifică, consultați datele de pe eticheta de identificare a mașinii.</p> <p>** Aplicație mașină/baterie recomandată pentru a obține performanțe optime.</p> <p>IMPORTANT Acolo unde este prevăzută utilizarea a 2 baterii, ambele trebuie să fie prezente în compartimentul specific. Dacă este introdusă o singură baterie, mașina nu funcționează.</p> <p>Pentru performanțe optime, se recomandă ca cele două baterii să aibă aceeași capacitate și să fie încărcate complet.</p>
<p>[1] RU - ТЕХНИЧЕСКИЕ ХАРАКТЕРИСТИКИ</p> <p>[2] Номинальная мощность *</p> <p>[3] Макс. число оборотов двигателя *</p> <p>[4] Напряжение питания MAX</p> <p>[5] Напряжение питания NOMINAL</p> <p>[6] Вес машины *</p> <p>[7] Ширина скашивания</p> <p>[8] Код режущего приспособления</p> <p>[9] Уровень звукового давления (max.)</p> <p>[10] Погрешность измерения</p> <p>[11] Измеренный уровень звуковой мощности (max.)</p> <p>[12] Гарантируемый уровень звуковой мощности</p> <p>[13] Уровень вибрации (max.)</p> <p>[14] принадлежность – навесные орудия по заказу</p> <p>[15] Комплект "Мульчирование"</p> <p>[16] Батареи, мод.</p> <p>[17] Зарядное устройство, мод.</p> <p>* Точное значение см. на идентификационном ярлыке машины.</p> <p>** Рекомендуемое применение машины/батарей для получения оптимальных эксплуатационных качеств.</p> <p>ВАЖНО Если предусмотрено использование 2 батарей, обе батареи должны находиться в соответствующем отсеке. Если установлена только одна батарея, машина работать не будет.</p> <p>Для получения оптимальных эксплуатационных качеств рекомендуется использовать полностью заряженные батареи с одинаковой емкостью.</p>	<p>[1] SK - TECHNICKÉ PARAMETRE</p> <p>[2] Menovitý výkon *</p> <p>[3] Maximálna rýchlosť činnosti motora *</p> <p>[4] Napájacie napätie MAX</p> <p>[5] Napájacie napätie NOMINAL</p> <p>[6] Hmotnosť stroja *</p> <p>[7] Šírka kosenia</p> <p>[8] Kód kosiaceho zariadenia</p> <p>[9] Úroveň akustického tlaku (max.)</p> <p>[10] Nepresnosť merania</p> <p>[11] Úroveň nameraného akustického výkonu (max.)</p> <p>[12] Úroveň zaručeného akustického výkonu</p> <p>[13] Úroveň vibrácií (max.)</p> <p>[14] Prídavné zariadenia na požiadanie</p> <p>[15] Súprava pre Mulčovanie</p> <p>[16] Akumulátor, mod.</p> <p>[17] Nabíjačka akumulátora, mod.</p> <p>* Ohľadne uvedeného parametra vychádzajte z hodnoty uvedenej na identifikačnom štítku stroja.</p> <p>** Odporúčané použitie stroja/akumulátora pre dosiahnutie optimálneho výkonu.</p> <p>DÔLEŽITÉ Pokiaľ je predpísané použitie 2 akumulátorov, obidva musia byť vložené na svojom mieste. Pri vložení len jedného akumulátora stroj nefunguje.</p> <p>Pre dosiahnutie najlepšieho výkonu sa odporúča, aby mali oba akumulátory rovnakú kapacitu a boli plne nabité.</p>	<p>[1] SL - TEHNIČNI PODATKI</p> <p>[2] Nazivna moč *</p> <p>[3] Najvišja hitrost delovanja motorja *</p> <p>[4] Napetost električnega napajanja MAX</p> <p>[5] Napetost električnega napajanja NOMINAL</p> <p>[6] Teža stroja *</p> <p>[7] Širina reza</p> <p>[8] Širina rezalne naprave</p> <p>[9] Raven zvočnega tlaka (max.)</p> <p>[10] Merilna negotovost</p> <p>[11] Izmerjena raven zvočne moči (max.)</p> <p>[12] Zajamčena raven zvočne moči</p> <p>[13] Nivo vibracij (max.)</p> <p>[14] Dodatni priključki na zahtevo</p> <p>[15] Komplet za mulčenje</p> <p>[16] Baterije, mod.</p> <p>[17] Polnilnik baterije, mod.</p> <p>* Za specifični podatek glej identifikacijsko nalepko stroja.</p> <p>** Model stroja/baterije za doseganje najboljšega delovnega učinka.</p> <p>POMEMBNO Če je predvidena uporaba 2 baterij, morata biti obe nameščeni v svojem ležišču. Če je nameščena samo ena baterija, stroja ni mogoče uporabljati.</p> <p>Za doseganje najboljšega delovnega učinka se priporoča, da imata uporabljene baterije enako zmogljivost in sta povsem napolnjeni.</p>

<p>[1] SR - TEHNIČKI PODACI</p> <p>[2] Nazivna snaga *</p> <p>[3] Maks. radna brzina motora *</p> <p>[4] Napon napajanja MAX</p> <p>[5] Napon napajanja NOMINAL</p> <p>[6] Težina mašine *</p> <p>[7] Širina košenja</p> <p>[8] Sifra rezne glave</p> <p>[9] Nivo zvučnog pritiska (max.)</p> <p>[10] Merna nesigurnost</p> <p>[11] Izmereni nivo zvučne snage (max.)</p> <p>[12] Garantovani nivo zvučne snage</p> <p>[13] Nivo vibracija (max.)</p> <p>[14] Dodatna oprema na zahtev</p> <p>[15] Komplet za malčiranje</p> <p>[16] Baterije, mod.</p> <p>[17] Punjač baterije, mod.</p> <p>* Za specifični podatak, pogledajte podatke navedene na identifikacijskoj nalepnici mašine.</p> <p>** Preporučena primena mašine i baterije za postizanje optimalnih performansi.</p> <p>VAŽNO Ako je predviđeno korišćenje 2 baterije, obe moraju da se nalaze u predviđenom ležištu. Ako je umetnuta samo jedna baterija, mašina neće raditi.</p> <p>Da bi se postigle najbolje performanse, preporučuje se da dve baterije budu istog kapaciteta i da su u potpunosti napunjene.</p>	<p>[1] SV - TEKNISKA SPECIFIKACIONER</p> <p>[2] Nominell effekt *</p> <p>[3] Motors maximala funktionshastighet *</p> <p>[4] Spänning MAX</p> <p>[5] Spänning NOMINAL</p> <p>[6] Maskinvikt *</p> <p>[7] Skärbredd</p> <p>[8] Skärhastighets kod</p> <p>[9] Ljudtrycksnivå (max.)</p> <p>[10] Tvivel med mått</p> <p>[11] Uppmått ljudeffektnivå (max.)</p> <p>[12] Garanterad ljudeffektnivå</p> <p>[13] Vibrationsnivå (max.)</p> <p>[14] Fällvalstillbehör</p> <p>[15] Sats för "Mulching"</p> <p>[16] Batterier, mod.</p> <p>[17] Batteriladdare, mod.</p> <p>* För specifik information, se uppgifterna på maskinens märkplåt.</p> <p>** Rekommenderad tillämpning maskin/batteri för ett erhålla optimal prestanda.</p> <p>VIKTIGT Där användning av 2 batterier förutses ska bägge finnas i det avsedda utrymmet. Maskinen fungerar inte om bara ett batteri sätts in.</p> <p>För bästa prestanda är det tillrådligt att de två batterierna har samma kapacitet och har full laddning.</p>	<p>[1] TR - TEKNİK VERİLER</p> <p>[2] Nominal güç *</p> <p>[3] Motorun maksimum çalışma hızı *</p> <p>[4] Besleme gerilimi MAX</p> <p>[5] Besleme gerilimi NOMINAL</p> <p>[6] Makine ağırlığı *</p> <p>[7] Kesim genişliği</p> <p>[8] Kesim düzeni kodu</p> <p>[9] Şeş basınç seviyesi (max.)</p> <p>[10] Ölçü belirsizliği</p> <p>[11] Ölçülen ses gücü seviyesi (max.)</p> <p>[12] Garanti edilen ses gücü seviyesi</p> <p>[13] Titreşim seviyesi (max.)</p> <p>[14] Talep üzerine aksesuarlar</p> <p>[15] "Malçlama" kiti</p> <p>[16] Bataryalar, mod.</p> <p>[17] Batarya şarj cihazı, mod.</p> <p>* Spesifik değer için, makine belirleme etiketinde gösterilenleri referans alın.</p> <p>** Optimum performans için önerilen makine/batarya uygulaması.</p> <p>ÖNEMLİ 2 batarya kullanılması gereken durumlarda, bataryaların her ikisi de ilgili yuva içerisinde olmalıdır. Yalnızca birinin takılması durumunda, makine çalışmaz.</p> <p>En iyi performans için, iki bataryanın aynı kapasiteye sahip ve tam olarak şarj edilmiş olması önerilir.</p>




INNHALDSFORTEGNELSE

1. GENERELT	1
1.1 Hvordan lese bruksanvisningen	1
2. SIKKERHETSBESTEMMELSER	1
2.1 Opplæring	1
2.2 Forberedende operasjoner	2
2.3 Under bruk	2
2.4 Vedlikehold, lagring	2
2.5 Batteri / batterilader	2
2.6 Miljøvern	2
3. BLI KJENT MED MASKINEN	3
3.1 Beskrivelse av maskinen og beregnet bruk	3
3.2 Hovedkomponenter (Fig. 1)	3
3.3 Identifikasjonsetikett (Fig. 1)	3
3.4 Sikkerhetssymboler (Fig. 2)	3
4. MONTERING	4
4.1 Utpakking (fig. 3)	4
4.2 Montering av posen (Fig. 4 ÷ 6)	4
4.3 Montering av håndtaket (Fig. 7÷13)	4
5. BETJENINGSUTSTYR	4
5.1 Sikkerhetsnøkkel (Innretning for deaktivering) ..	4
6. BRUK AV MASKINEN	4
6.1 Forberedende operasjoner	4
6.2 Sikkerhetskontroller	4
6.3 Oppstart (Fig. 20+23)	5
6.4 Arbeid (Fig. 24)	5
6.5 Stans (Fig. 26)	5
6.6 Etter bruk	5
7. VEDLIKEHOLD	5
7.1 Batteri	6
7.2 Rengjøring	6
7.3 Klippeinnretning	6
8. OPPBEVARING	7
8.1 Oppbevaring av maskinen	7
8.2 Oppbevaring av batteriet	7
10. SERVICE OG REPARASJONER	7
11. GARANTIENS DEKNING	7
12. FEILSØKING	8
13. TILBEHØR PÅ FORESPØRSEL	9
13.1 Batterier	9
13.2 Batterilader	9

1. GENERELT

1.1 HVORDAN LESE BRUKSANVISNINGEN

MERK eller **VIKTIG** presiserer det som er forklart tidligere for å forhindre at maskinen ødelegges, eller at det oppstår skader.


Symbolet  viser en fare. Hvis advarslene ikke overholdes, kan dette medføre personskader eller skader på tredjeparter og/eller ødeleggelser.

- * Avsnittene som er merket med en firkant med stiplede grå
- * ramme, henviser til tilleggsfunksjoner som ikke finnes i
- * alle modellene som beskrives i denne bruksanvisningen.
- * Kontroller om ekstrautstyret finnes på din modell.

Alle henvisningene til maskinens høyre og venstre side samt for- og bakside gjelder i forhold til brukerens arbeidsposisjon.

2. SIKKERHETSBESTEMMELSER

2.1 OPPLÆRING

 **Les disse anvisningene nøye før bruk av maskinen. Bli kjent med kontrollene og en riktig bruk av maskinen. Lær å slå av motoren raskt. Manglende overhold av advarslene og instruksjonene kan forårsake elektriske støt, brann og/eller alvorlige skader. Ta vare på alle advarslene og instruksene for senere konsultasjon.**


- La aldri barn eller andre som ikke kjenner til disse bestemmelsene bruke maskinen. Kommunale bestemmelser kan fastsette en tillatt minstealder for bruk.
- Dette apparatet kan brukes av barn over 8 år eller personer med nedsatte fysiske, sensoriske eller psykiske evner, eller personer som mangler erfaring og kunnskap, dersom de får tilsyn eller opplæring i en sikker bruk av apparatet og risikoene knyttet til bruken. Barn må ikke leke med apparatet. Rengjøring og vedlikehold må ikke utføres av barn uten tilsyn.
- Bruk aldri gressklipperen dersom det er personer, og særlig barn eller dyr, i nærheten. Barn må holdes under oppsyn av en voksen.
- Maskinen må aldri brukes hvis brukeren er trett eller ikke føler seg vel, eller har inntatt medisiner, narkotika, alkohol eller andre stoffer som nedsetter refleksene eller oppmerksomheten.
- Husk at føreren eller brukeren er ansvarlig for ulykker som påføres tredjepersoner eller deres eiendom. Det er brukeren som er ansvarlig for å vurdere potensielle farer på underlaget hvor arbeidet skal utføres, og som må ta alle forholdsregler for å garantere egen og andres sikkerhet. Dette gjelder spesielt i skråninger, og på ujevne, glatte eller ustabile underlag.
- Dersom maskinen skal overdras eller lånes ut til andre, må brukeren ha lest og forstått bruksanvisningen

2.2 FORBEREDENDE OPERASJONER

- Bruk egnede klær, kraftige arbeidssko med antisklisåle, og lange benklær. Bruk aldri maskinen barfott eller med åpne sandaler. Bruk hørselsvern.
- Ta ikke på deg skjert, frakk, halskjeder, armbånd, vide klær eller klær med stropper, slips, eller annet hengende eller omfangsrikt tilbehør som kan sette seg fast i maskinen, gjenstander eller materialer på arbeidsstedet.
- Sett opp langt hår.
- Bruk egnede arbeidshansker i alle situasjoner hvor hendene utsettes for risiko.
- Undersøk grundig hele arbeidsområdet, og fjern alt som kan slynges vekk av maskinen eller skade klippeinnretningen/roterende deler (steiner, greiner, ståltråd, ben, osv.).

2.3 UNDER BRUK

- Ikke bruk maskinen i eksplosjonsfarlige omgivelser, i nærheten av brennbare væsker, gass eller støv. Elektriske apparater utvikler gnister som kan antenne støv eller damp.
- Ikke utsett maskinen for regn eller våte omgivelser. Vannet som trenger inn i et elektrisk apparat øker risikoen for elektrisk støt.
- Arbeid bare i dagslys eller i godt kunstig lys, og med gode siktforhold.
- Unngå å bruke gressklipperen på vått gress, når det regner og når det er fare for dårlig vær, spesielt hvis det er fare for lyn og torden.
- Vær spesielt oppmerksom på ujevnheter i terrenget (humper, søkk), skråninger, skjulte farer og eventuelle hinder som kan begrense sikten.
- Vær meget forsiktig i nærheten av grøfter, skrenter eller voller. Maskinen kan velte hvis et hjul kommer over kanten eller hvis kanten gir etter.
- Klipp på tvers i skråninger, og aldri rett oppover eller nedover. Vær veldig forsiktig når du svinger, og pass på at hjulene ikke støter på hindringer (steiner, greiner, røtter, osv.) som kan føre til at maskinen glir sidelengs, eller at du mister kontrollen over maskinen.
- Maskinen må aldri brukes i skråninger på over 20°, sett bort fra i kjøretretningen.
- Ikke sett gressklipperen i hellende stilling ved oppstarten. Start den på et jevnt underlag uten hindringer eller høyt gress.
- Vær svært oppmerksom når du drar gressklipperen mot deg. Se deg bak før og mens du rygger, for å forsikre deg om at det ikke finnes hindringer.
- Aldri løp, men gå rolig.
- Unngå å bli trukket av gressklipperen.
- Hold alltid hender og føtter langt fra klippeinnretningen, både under start og bruk av maskinen.
- Hold alltid god avstand til utkasteråpningen.
- Maskinen må aldri brukes hvis vernene (oppsamleren, vernet for sideutkast eller vernet for utkast bak) er ødelagte, mangler eller ikke er riktig plassert.
- Sikkerhetssystemene/mikrobyrterne må ikke deaktiveres eller tukles med.


 **Ved skader eller ulykker under arbeidet, skal motoren stanses øyeblikkelig og maskinen fjernes fra stedet for å unngå at den ikke påfører mer skade; Ved ulykker med personskader eller skader på tredjepersoner, må du umiddelbart gi førstehjelp og henvende deg til legevakten for nødvendig behandling. Fjern nøye**

eventuelle rester som ellers kan forårsake skader på gjenstander, personer eller dyr.

2.4 VEDLIKEHOLD, LAGRING

Et jevnt vedlikehold og en riktig lagring opprettholder maskinens sikkerhet og ytelsesnivå.

- Maskinen må aldri brukes med slitte eller ødelagte deler. Ødelagte eller slitte deler skal byttes ut og aldri repareres. Bruk kun originale reservedeler.
- Under justeringer av maskinen må du passe på og unngå å klemme fingrene mellom klippeinnretningen i bevegelse og maskinens faste deler.
- For å redusere brannfaren må ikke beholdere med klippeavfall oppbevares innendørs.
- Passe på at ingen personer eller gjenstander blir skadet under manøvreringen av maskinen.

 **Støy- og vibrasjonsnivået oppgitt i bruksanvisningen er maskinens maks verdier. En ubalansert klippeinnretning, for høy hastighet og manglende vedlikehold, påvirker støytusllippene og vibrasjonene i betydelig grad. Ta derfor nødvendige tiltak for å redusere mulige skader på grunn av høyt støynivå og vibrasjonsbelastninger. Vedlikehold maskinen, bruk hørselsvern og ta pauser under arbeidet.**


2.5 BATTERI / BATTERILADER

VIKTIG De følgende sikkerhetsreglene utgjør sikkerhetsforskriftene i håndboken for batteri og batterilader som følger med maskinen.

- Bruk kun batteriladere anbefalt av produsenten for å lade batteriene. En uegnet batterilader kan føre til elektrisk støt, overoppheting og lekkasje av batterivæske.
- Bruk kun spesifikke batterier beregnet for verktøyet. Bruk av andre batterier kan medføre personskader og brannfare.
- Påse at maskinen er slått av før du setter i batteriene. Dersom batteriene settes inn i en maskin som er slått på kan det oppstå brann.

2.6 MILJØVERN

- Følg nøye de kommunale bestemmelsene for kasting av emballasje, defekte deler eller deler som er sterkt forurensende Dette avfallet må ikke kastes med husholdningsavfallet, men kildesorteres og leveres til miljøstasjoner som sørger for resirkulering av materialene.
- Følg nøye de kommunale bestemmelsene for kasting av avfall.
- Når maskinen ikke skal brukes lenger, må den ikke kastes i naturen, men leveres inn til en innsamlingsstasjon i henhold til gjeldende kommunale bestemmelser.

 **Ikke kast elektrisk verktøy i husholdningsavfallet.** I henhold til direktiv 2012/19/UE om elektrisk og elektronisk avfall og samt gjeldende nasjonale lover, skal brukt elektrisk verktøy kildesorteres og leveres til en miljøstasjon for resirkulering. Hvis de elektriske verktøyene kastes på søppelfyllingen eller graves ned i jorden, kan de giftige stoffene nå grunnvannet og komme inn i næringskjeden og være til skade både for helsen og

velferden. Kontakt renholdsverket eller din forhandler for ytterligere opplysninger om avhending av produktet.



Ved endt levetid må batteriene avhendes i henhold til gjeldende miljøbestemmelser. Batteriet inneholder materialer som er farlige for folk og miljø. Batteriet må fjernes og avhendes separat ved et mottak for batterier med litiumioner.



Kildesortering av brukte produkter og emballasje tillater resirkulering og gjenbruk av materialene. Gjenbruk av resirkulerte materialer hindrer miljøforurensning og reduserer behovet for råvarer.

3. BLI KJENT MED MASKINEN

3.1 BESKRIVELSE AV MASKINEN OG BEREGNET BRUK

Denne gressklipperen styres av gående fører.

Maskinen består hovedsakelig av en motor som driver en klippeinretning under et deksel. Maskinen er utstyrt med hjul og et styre. Brukeren kan føre maskinen og bruke hovedkontrollene mens han/hun hele tiden står bak styret og dermed på en sikker avstand fra klippeinretningen. Når brukeren forlater maskinen, stanser motoren og klippeinretningen innen et par sekunder.

3.1.1 Tilsluttet bruk

Denne maskinen er utviklet og laget for klipping av gresset i hager og på gressbevokste områder, utført med tilstedeværelse av en operatør til fots. Maskinen kan utføre følgende:

1. Klippe gresset og samle det i oppsamlingsposen.

3.1.2 Feil bruk

Enhver annen bruk, som er forskjellig fra det som er nevnt ovenfor, kan vise seg å være farlig og forårsake skader hos folk og/eller ting.

Feil bruk omfatter, men er ikke begrenset til, følgende:

- Transportere andre personer, barn eller dyr på maskinen, som kan forårsake alvorlige skader eller sette en sikker kjøring på spill.
- Bli fraktet av maskinen.
- Bruk av maskinen til å slepe eller skyve last.
- Bruk av klippeinretningen på gressfrie strekninger.
- Bruk av maskinen til oppsamling av løv eller avfall.
- Bruk av maskinen til klipping av hekker eller vegetasjon som ikke er gress.
- Bruk av maskinen sammen med flere personer.

VIKTIG *Feil bruk av maskinen fører til at garantien bortfaller og produsenten fritas fra alt ansvar, dermed er det brukeren som må betale kostnadene som følge av skader både egne skader og skader på tredjepersoner.*

3.1.3 Brukergruppe

Denne maskinen er beregnet på forbrukere, det vil si ikke-profesjonelle brukere. Maskinen er ment til hobbybruk.

VIKTIG *Maskinen må kun brukes av en person.*

3.2 HOVEDKOMPONENTER (Fig. 1)

- A. Chassis:** dekselet som holder på plass den roterende klippeinretningen.
- B. Motor:** leverer bevegelsen av klippeenheten.
- C. Klippeinretning:** elementet som klipper gress.
- D. Vern for bakre tømning:** dette er et sikkerhetsvern som forhindrer at eventuelle gjenstander som samles opp av klippeenheten kastes langt vekk fra maskinen.
- E. Oppsamlingspose:** tillegg til funksjonen som samler opp gresset som klippes, er den et sikkerhetsselement som forhindrer at gjenstander som samles opp av klippeinretningene kastes langt vekk fra maskinen
- F. Håndtak:** dette er operatørens arbeidsposisjon. Håndtakets lengde sørger for at operatøren alltid opprettholder sikker avstand til den roterende enheten.
- G. Kommandobryteren:** starter/stopper motoren og samtidig kobler til/kobler ut klippeinretningen.
- H. Luke som gir tilgang til batterirommet**
- I. Sikkerhetsnøkkel (Innretning for deaktivering):** Nøkkelen aktiverer / deaktiverer maskinens elektriske krets.
- J. Batteri** (*dersom det ikke leveres sammen med maskinen, se kap. 13 "tilbehør etter forespørsel"*): tilfører energi for start av motoren; Egenskapene og bruksreglene er beskrevet i en egen bruksanvisning.
- K. Batterilader** (*hvis denne ikke leveres med maskinen, se kap.13 "tilbehør på etterspørsel"*): enhet som benyttes for å lade batteriet.

3.3 IDENTIFIKASJONSETIKETT(Fig. 1)

1. Lydeffektnivå.
2. Samsvarsmerke EU.
3. Produksjonsår.
4. Maskintype.
5. Serienummer.
6. Produsentens navn og adresse.
7. Artikkelnummer.
8. Motorens maks. driftshastighet.
9. Vekt i kg.
10. Matespennning.
11. Elektrisk beskyttelsesgrad.
12. Nominell effekt.

VIKTIG *Opplysningene på produktets identifikasjonsetikett må oppgis ved henvendelse til et autorisert verksted.*



VIKTIG *Eksempelet på samsvarserklæringen finnes helt bak i bruksanvisningen.*



3.4 SIKKERHETSSYMBOLER(Fig. 2).



På maskinen finnes ulike symboler. Symbolenes betydning:

  **Advarsel.** Les bruksanvisningen før maskinen tas i bruk.

  **Fare! Risiko for utslynging av gjenstander.** Pass på at uvedkommende ikke oppholder seg i området under arbeidet.


  **Vær oppmerksom på at klippeinnretningen er skarp.** Stikk aldri hender eller føtter inn i klippeinnretningens ramme. Klippeinnretningen fortsetter å rotere også etter at motoren er slått av. Ta ut sikkerhetsnøkkelen (innretning for deaktivering) du gjør vedlikehold av maskinen.

  Kun for elektriske gressklippere med strømtilførsel.


  Kun for elektriske gressklippere med strømtilførsel.

VIKTIG *Klistremerker som er ødelagt eller uleselig må skiftes. Be om nye klistremerker hos et autorisert servicesenter.*

4. MONTERING

 **Sikkerhetsbestemmelsene som skal følges er beskrevet i kap. 2. Disse bestemmelsene må nøye overholdes for å unngå alvorlig risiko eller farer.**

Av hensyn til oppbevaring og transport er noen av maskinens deler ikke montert i fabrikken, men må monteres av kunden i henhold til instruksjonene, etter å ha fjernet emballasjen.

 **Utpakking og fullføring av monteringen må foretas på en jevn og solid overflate, med god nok plass til å flytte maskinen og emballasjen. Bruk alltid egnet utstyr. Bruk ikke maskinen før alle indikasjoner i avsnittet "MONTERING" har blitt fullført.**

 **Før du utfører monteringen, må du kontrollere at batteriet ikke sitter på plass.**

4.1 UTPAKKING (fig. 3)

4.2 MONTERING AV POSEN (Fig.4 ÷ 6)

4.3 MONTERING AV HÅNDTAKET (Fig.7÷15)

5. BETJENINGSUTSTYR


5.1 SIKKERHETSNOKKEL (INNRETNING FOR DEAKTIVERING)


Nøkkelen (Fig.16.A), plassert inne i batterirommet, aktiverer og deaktiverer maskinens elektriske krets. Når nøkkelen fjernes, deaktiveres den elektriske kretsen fullstendig for å forhindre at maskinen brukes ukontrollert.


VIKTIG *Fjern sikkerhetsnøkkelen når maskinen ikke er i bruk, eller blir stående ubevoktet.*

5.2 KOMMANDOBYTER


Kommandobryteren (Fig.17.A, Fig.17.A.1) starter/stopper motoren og samtidig kobler til/kobler ut klippeinnretningen. Posisjonene som indikeres svarer til:

 **Start.** For å starte, trykk på sikkerhetsknappen (fig. 17.A.1), dra i spaken (fig. 17.A).

 **Innkobling av klippeinnretningen.** Start av motoren vil også samtidig føre til innkobling av klippeenheten.

 **Stans.** Motoren stanser automatisk når spaken slippes (Fig. 17.A).

6. BRUK AV MASKINEN

 **Sikkerhetsbestemmelsene som skal følges er beskrevet i kap. 2. Disse bestemmelsene må nøye overholdes for å unngå alvorlig risiko eller farer.**

6.1 FORBEREDENDE OPERASJONER

Kontroller at sikkerhetsnøkkelen ikke sitter i nøkkelhullet.

Sett maskinen i horisontal posisjon og godt plantet på bakken;

 **Dette skal gjøres når klippeinnretningen står stille.**

6.1.1 Kontroll av batteriets ladetilstand (Fig.18)

6.1.2 Klargjøring for klipping og oppsamling av gresset i oppsamlingsposen (Fig.19)

6.1.3 Regulering av klippehøyden (Fig.20÷21)

6.1.4 Regulering av høyden / håndtakets stilling (Fig.15)


6.2 SIKKERHETSKONTROLLER

 **Sikkerhetskontrollene skal alltid utføres før bruk.**

6.2.1 Generelle sikkerhetskontroller

Tema	Resultat
Håndtak	Rene, tørre.
Håndtak	Festet på riktig og skikkelig måte til maskinen.
Klippeinnretning	Ren, ikke skadet eller slitt, hel, skarp.
Vern for utkast bak; oppsamlingspose	Hele. Ingen skade. Montert riktig. Skift de ut dersom de er skadet.
Kommandobryter	Gasspaken må kunne bevegges fritt og utvungent, og idet den slippes må den hurtig og automatisk vende tilbake til nøytral posisjon.
Batteri	Ingen skade på forpakningen, ingen væskelekkasje.
Skrur på maskinen og klippeinnretningen	Godt festet (ikke løstnet). Ikke skadet eller slitt.
Kjøleluftpassasjer	Ikke tilstoppet
Maskin	Ingen tegn til skader eller slitasje. Ingen unormale vibrasjoner. Ingen unormale lyder.

Handling	Resultat
1. Start maskinen (avsnitt 6.3).	1. Klippeinnretningen skal nå bevege seg.
2. Slipp kommandobryteren (Fig.26).	2. Sikkerhetsspaken må kunne bevegges fritt og utvungent, og idet den slippes må den hurtig og automatisk vende tilbake til nøytral posisjon som fastsetter stans av klippeenheten

 Hvis noen av resultatene avviker fra det som er angitt i tabellene, må du ikke bruke maskinen! Kontakt et servicesenter for nødvendige kontroller og reparasjon.

6.3 OPPSTART (Fig.22÷25)

MERK Start maskinen på et flatt underlag, uten hindringer eller høyt gress.

 Start av motoren vil også samtidig føre til innkobling av klippeenheten.

6.4 ARBEID (Fig.26)


VIKTIG Hvis motoren stopper under arbeidet på grunn av overoppheting, må du vente i ca. 5 minutter før du kan starte den igjen.

6.4.1 Klipping av gresset (Fig.27)

MERK Tilpass framdriftshastigheten og klippehøyden til plenens tilstand (høyde, tykkelse og gressets fuktighet) og mengden gress som fjernes.

6.4.2 Tømming av oppsamlingsposen (Fig.28÷,29)

6.5 STANS (Fig.28)

 Klippeinnretningen fortsetter å rotere i et par sekunder selv etter at den frakoblet, eller etter at motoren er slått av.

VIKTIG Stopp alltid maskinen.


- Når du flytter maskinen fra et arbeidsområde til et annet.
- Når du krysser områder med annet enn gressdekke.
- Hver gang du må kjøre over en hindring.
- Før regulering av klippehøyden.
- Hver gang man fjerner eller setter på oppsamlingsposen igjen.


6.6 ETTER BRUK

1. Åpne luken og ta ut sikkerhetsnøkkelen.
2. Ta ut batteriet og sett det til lading (avsnitt 7.2.3).
3. la motoren kjøle seg ned før maskinen settes bort til oppbevaring.
4. Utfør rengjøringen (avsnitt 7.3).
5. Kontroller at ingen deler har løstnet eller er skadet. Bytt eventuelt ut ødelagte komponenter, stram skruer eller bolter som har løstnet eller kontakt et autorisert servicesenter.
6. Kontroll av eventuelle skader som finnes på maskinen. Kontakt eventuelt et autorisert servicesenter.

VIKTIG Fjern sikkerhetsnøkkelen når maskinen ikke er i bruk, eller blir stående ubevoktet.

7. VEDLIKEHOLD

 Sikkerhetsbestemmelsene som skal følges er beskrevet i kap. 2. Disse bestemmelsene må nøye overholdes for å unngå alvorlig risiko eller farer.

 Før du utfører enhver kontroll, rengjøring eller vedlikehold/innstilling av maskinen:

- Stopp maskinen.
- Ta ut sikkerhetsnøkkelen (la den aldri stå i eller være tilgjengelig for barn eller uvedkommende).
- Fjern batteriet.
- Forsikre deg om at alle bevegelige deler har stoppet helt.
- Kjøl ned motoren før maskinen settes bort til oppbevaring.
- Bruk egnede klær, og arbeidshansker i alle situasjoner hvor hendene utsettes for risiko.
- Les bruksanvisningen som følger med.

7.1 BATTERI

7.1.1 Batteriets autonomi

Batteriets autonomi (og dermed gressoverflaten som kan klippes for opplading) avhenger hovedsakelig av:

- a. Miljøfaktorer som fører til økt energiforbruk:
 - Klipping av tett, høyt og fuktig gress.
- b. Maskinens klippevidde: jo større bredde, desto større energibehov.
- c. Brukerens oppførsel, som bør unngå:
 - Hyppige av- og påslåinger mens arbeidet pågår.
 - En klippehøyde som er for lav i forhold til gressets tilstand.
 - En fremdriftshastighet som er for høy i forhold til gressmengden som skal klippes.

MERK *Under bruk er batteriet beskyttet mot total utlading med en verneinnretning som slår av maskinen og stopper funksjonen.*

Gjør følgende for å optimere batteriets autonomi:

- Klipp gresset når plenen er tørr.
- Klipp gresset ofte slik at det ikke blir for høyt.
- Still inn en større klippehøyde når gresset er veldig høyt, og klipp en andre gang med en lavere klippehøyde.

Gjør følgende hvis du ønsker å bruke maskinen til lenger arbeidsøker enn hva som er mulig for et standardbatteri:

- Kjøp et andre standardbatteri slik at du umiddelbart kan bytte ut det utladete batteriet uten å måtte avbryte arbeidet.
- Kjøp et batteri som har en større autonomi enn et standardbatteri (avsnitt 13.2).

7.1.2 Fjerning og opplading av batteriet (Fig.30÷33)

MERK *Batteriet er utstyrt med en verneinnretning som hindrer lading hvis romtemperaturen ikke er mellom 0 og +45 °C.*

MERK *Batteriet kan lades når som helst, også delvis, uten fare for at det skades.*

7.2 RENGJØRING

Etter bruk må maskinen rengjøres som beskrevet nedenfor.

7.2.1 Rengjøring av maskinen

- Ikke bruk vannsprut, og unngå å væte motoren og elektriske deler.
- Ikke bruk sterke væsker for rengjøring av chassiset.
- Hold gressklipperen, spesielt motoren, fri for gressrester, løv eller overflødig fett for å redusere risikoen for brann.

7.2.2 Rengjøring av klippeaggregatet

VIKTIG *Vipp maskinen på siden, mens man forsikrer seg om at maskinen er stabil før man utfører enhver type inngrep.*

Fjern gressrester og søle som har samlet seg inni chassiset etter hver bruk for å unngå at dette tørker og gjør det vanskelig å starte opp igjen neste gang.

7.2.3 Renhold av gittrene for innsuging av luften for nedkjøling

For å unngå overoppheting og skader på motoren eller batteriet må gittrene for innsuging av luften for nedkjøling holdes rene og frie for skitt.

Gå frem på følgende måte:


1. Vipp maskinen på siden, mens du forsikrer deg om at maskinen er stabil.
2. Blås med komprimert luft igjennom åpningene til gittrene for innsuging av luften for nedkjøling (fig 34).


7.2.4 Rengjøring av sekken


1. Tøm oppsamlingsposen;
2. Rist den for å fjerne alle rester av gress og jord;
3. vask den, skyll den og legg den på en måte som fremmer rask tørking.

7.3 KLIPPEINNRETNING

En uskarp klippeinnretning river bort gresset og gir en gul plen.

 **Ikke ta på klippeinnretningen før tenningsnøkkelen er tatt ut og klippeinnretningen har stoppet helt. Vær oppmerksom på at klippeinnretningen kan bevege seg, selv om nøkkelen har blitt tatt ut.**

 **Alle oppgaver med klippeinnretningene (demontering, sliping, balansering, ny montering og/eller bytting) er krevende arbeid som forutsetter spesialkompetanse, foruten bruk av særskilt utstyr. Av sikkerhetsmessige årsaker skal derfor disse alltid utføres ved et spesialverksted.**

 **Skift alltid ut klippeinnretningen hvis den er skadet, skreiv eller slitt, sammen med skruene som følger med, for slik å opprettholde balanseringen.**

VIKTIG *Bruk alltid originale klippeinnretninger, ved å gjengi koden som indikeres i tabellen "Tekniske Data".*

På grunn av produktutvikling kan ovennevnte klippeinnretninger med tiden blir erstattet av andre med tilsvarende egenskaper for kompatibilitet og sikker funksjon.

8. OPPBEVARING

8.1 OPPBEVARING AV MASKINEN

 **Sett maskinen i vannrett stilling og godt plassert på bakken. Sett ikke maskinen i loddrett stilling.**

Når maskinen skal lagres:

1. Kjøøl ned motoren
2. Ta ut sikkerhetsnøkkelen.
3. Ta ut batteriet og sett det til lading (avsnitt 7.2.2).
4. Rengjør maskinen (avsnitt 7.3).
5. Maskinen må lagres:
 - på et tørt sted;
 - beskyttet mot dårlig vær;
 - helst tildekket med en lærerduk;
 - utilgjengelig for barn;
 - Pass på å fjerne nøkler eller verktøy som er blitt brukt ved vedlikeholdet.

8.2 OPPBEVARING AV BATTERIET

Ved lange perioder uten at batteriet lades må batteriet oppbevares på et skyggefylt og kjølig sted uten fuktighet, og ved en romtemperatur på mellom 0~45 °C.

VIKTIG *Ved lange perioder uten bruk må batteriet lades hver andre måned for å forlenge levetiden.*

9. HÅNTERING OG TRANSPORT

Hver gang maskinen skal flyttes, løftes, transporteres eller vippes, må du:

- stopp maskinen (avsnitt 6.5);
- ta ut sikkerhetsnøkkelen;
- Forsikre deg om at alle bevegelige deler har stoppet helt.
- Bruk kraftige arbeidshansker
- holde maskinen fast i punkter hvor du har et sikkert grep. Ta hensyn til vekten og vektfordelingen;
- få hjelp av et tilstrekkelig antall personer, gitt maskinens vekt og transportmiddelets egenskaper, samt stedene der den skal settes og flyttes fra;
- passe på at ingen personer eller gjenstander blir skadet under manøvreringen av maskinen.

Gjør følgende ved transport av maskinen på et kjøretøy eller tilhenger:

1. Bruk tilstrekkelig kraftige, brede og lange lasteramper
2. Senk klippeenheter.
3. plasser maskinen slik at den ikke utgjør en fare for noen;
4. fest den omhyggelig til transportmidlet med tau eller kjettinger for å unngå at den velter.

10. SERVICE OG REPARASJONER

Denne bruksanvisningen gir alle nødvendige indikasjoner for å kjøre maskinen, samt informasjon

om korrekt vedlikehold som kan utføres av brukeren.

Alle vedlikeholds- og justeringsinngrep som ikke er beskrevet i bruksanvisningen, må foretas hos forhandleren eller ved et spesialverksted.

Inngrep utført ved uegnede verksteder eller av ukvalifiserte personer, fører til bortfall av garantien og hever produsenten for enhver forpliktelse og ethvert ansvar.

- Uoriginale reservedeler og tilbehør er ikke godkjent; Bruk av ikke originale reservedeler og tilbehør setter sikkerheten i fare og hever produsenten for enhver forpliktelse og ethvert ansvar.
- Originale reservedeler leveres av serviceverksteder og autoriserte forhandlere.

11. GARANTIENS DEKNING

Garantivilkårene gjelder kun for forbrukere, det vil si brukere som ikke er profesjonelle fagfolk.

Garantien dekker alle defekter ved materialer og fabrikasjon som måtte oppstå i løpet av garantiperioden og som har blitt godkjent av Forhandleren fin eller et spesialisert servicesenter.

Garantiens utstrekning begrenser seg til reparasjon og utskifting av den defekte komponenten.

Det anbefales å levere maskinen inn til et autorisert serviceverksted for vedlikehold, assistanse og kontroll av sikkerhetsanordningene en gang i året.

Garantiens utstrekning er underordnet regelmessig vedlikehold av maskinen.

Garantien dekker ikke feil som følger av:

- Manglende kjennskap til vedlagt dokumentasjon (Instruksjonshåndbok).
- Profesjonell bruk.
- Uoppmerksomhet, forsømmelse.
- Eksterne årsaker (lynnedslag, støt, forekomsten av fremmedlegemer inne i maskinen) eller ulykker.
- Uegnet bruk og montering eller som ikke er tillatt av produsenten.
- Dårlig vedlikehold.
- Endring av maskinen.
- Bruk av uoriginale reservedeler (tilpassede deler).
- Bruk av utstyr som ikke følger med, eller som ikke er godkjent av produsenten.

Dessuten dekker garantien ikke:

- Vedlikeholdsoperasjonene (beskrevet i instruksjonshåndboken).
- Normal slitasje av forbruksmaterialer som klippeenheter, hjul, sikkerhetsbolter og ledninger.
- Normal slitasje.
- Estetisk forringelse av maskinen på grunn av bruk.
- Støttene ved klippeinnretningene.
- Tilleggskostnader som eventuelt knyttes til garanti, slik som overføring til brukeren, transport av maskinen til Forhandler, leie av erstatningsutstyr eller innleie av et eksternt firma for alle vedlikeholdsarbeidene.

Kjøperen er beskyttet av gjeldende nasjonale lover.

Kjøperens lovfestede nasjonale rettigheter kan ikke på noen måte begrenses av denne garantien.

12. FEILSØKING

Hvis problemene vedvarer etter at du har utført disse utbedringsforslagene, må du ta kontakt med forhandleren.		
PROBLEM	MULIG ÅRSAK	LØSNING
1. Motoren starter ikke når man bruker bryteren	Sikkerhetsnøkkelen mangler eller er ikke satt riktig inn.	Sett inn nøkkelen (Fig. 16.A).
	Batteriet mangler eller er ikke satt riktig inn.	Åpne luken og kontroller at batteriet er satt skikkelig på plass. (Fig. 23)
	Batteriet er utladet.	Kontroller ladestatus og lad opp batteriet (avsnitt 7.1.2).
	Motoren starter ikke øyeblikkelig.	Hold bryterkommandoen inne i 2-3 sekunder (Fig. 25).
	Temperatursikringen har slått ut fordi motoren er overopphetet.	Vent i minst 5 minutter og start maskinen igjen.
2. Motoren er i bevegelse men klippeenheten roterer ikke	Klippeinnretningen har løsnet.	Stopp motoren med en gang og ta ut tenningsnøkkelen. Ta kontakt med et Servicesenter for kontroll, utskiftninger eller reparasjoner (avsnitt 7.3).
3. Motoren stopper under arbeidet.	Batteriet er ikke satt riktig inn.	Åpne luken og kontroller at batteriet er satt skikkelig på plass. (Fig. 23).
	Batteriet er utladet.	Kontroller ladestatus og lad opp batteriet (avsnitt 7.1.2).
	Tilstoppinger hindrer klippeinnretningens rotasjon.	Ta ut sikkerhetsnøkkelen, bruk arbeidshansker og fjern gress eller rester som er til stede i den nederste delen av maskinen og/eller i tømmekanalen.
	Temperatursikringen har slått ut fordi motoren er overopphetet.	Gjør rene gittrene for innsuging av luften for nedkjøling (avsnitt 7.2.3). Vent i minst 5 minutter og start maskinen igjen.
3. Motoren stopper under arbeidet.	Temperatursikringen har slått ut på grunn av for høyt strømopptak. Dette skyldes: <ul style="list-style-type: none"> • Klipping av for høyt gress. • Tilstoppinger hindrer klippeinnretningens rotasjon. • For mye gress-rester samlet inne i chassiset eller i utslagningskanalen. 	<ul style="list-style-type: none"> • Still inn en større klippehøyde når gresset er veldig høyt, og klipp en andre gang med en lavere klippehøyde • Fjern hindringene (avsnitt 7.2.2). • Gjør ren maskinen (avsnitt 7.2.1, 7.2.2, 7.2.3) <p>Vent i minst 5 minutter og start maskinen igjen.</p>
4. Gresset som er klippet blir ikke samlet opp i oppsamlingsposen.	Klippeinnretningen har truffet et fremmedlegeme og har fått et støt.	Stopp motoren med en gang og ta ut tenningsnøkkelen. Se etter eventuelle skader og kontakt et servicesenter for en eventuell utskiftning av klippeenheten (avsnitt 7.3).
	Innsiden av chassiset er skittent.	Rengjør innsiden av chassiset for å lette evakuering av gresset mot oppsamlingsposen (avsnitt 7.2.2).
5. Gresset er vanskelig å klippe.	Klippeinnretningen er ikke i god stand.	Ta kontakt med et servicesenter for sliping eller utskifting av klippeinnretningen.
6. For mye støy og/eller vibrasjoner under arbeidet.	Klippeinnretningen har løsnet eller er skadet.	Stopp motoren med en gang og ta ut tenningsnøkkelen. Ta kontakt med et Servicesenter for kontroll, utskiftninger eller reparasjoner (avsnitt 7.3).

7. Batteriet har utilstrekkelig brukstid.	Tunge driftsforhold med økt energiforbruk.	Optimaliser arbeidet (avsnitt 7.1.1).
	Batteriet er utilstrekkelig ut fra driftsbehovene.	Bruk et annet eller et større batteri (avsnitt 13.1).
8. Batteriladeren lader ikke batteriet.	Batteriet er ikke satt riktig inn i batteriladeren.	Kontroller at det er satt riktig inn (avsnitt 7.1.2)
	Uegnede miljøforhold.	Ladingen må utføres i et miljø med egnet temperatur (se batteriets/ batteriladerens bruksanvisning).
	Kontaktene er skitne.	Rengjør kontaktene.
	Mangel på spenning til batteriladeren.	Kontroller at støpslet er satt inn og at det er spenning til stikkkontakten.
	Batteriladeren er defekt.	Bytt ut med original reservedel.
		Se batteriets/batteriladerens bruksanvisning hvis problemet vedvarer.

13. TILBEHØR PÅ FORESPØRSEL

13.1 BATTERIER

Det finnes batterier med ulik kapasitet, som kan tilpasses de spesifikke driftsbehovene (Fig.35). Se tabellen Tekniske data for godkjente batterier for denne maskinen.

13.2 BATTERILADER

Enhet som brukes til å lade batteriet (fig. 36).

FR (Traduction de la notice originale) Declaration CE de Conformité Directiva Maşini 2006/42/CE, Anexa II, partea A) 1. La Société 2. Décide sous sa propre responsabilité que la machine Tondéo a été conçue et construite à plein coup de la façon a) Type / Model de Base b) Motor / moteur c) Caractéristiques de construction des directives d) Origines de certification e) Examen CE de Type f) Niveau de puissance sonore mesuré g) Niveau de puissance sonore garanti h) Largeur de coupe i) Personne habilitée à établir le Dossier Technique j) Lieu et date	EN (Translation of the original instruction) EC Declaration of Conformity Machine Directive 2006/42/EC, Annex II, part A) 1. The Company 2. Declares under its own responsibility that the machine Tondéo has been designed and constructed to full capacity a) Type / Model Base b) Motor / engine c) Conform to directives specifications d) Country of origin e) Examination of Type f) Measured sound power level g) Guaranteed sound power level h) Range of cut i) Person authorized to create the Technical File j) Place and Date	DE (Übersetzung der Originalanweisung) EG-Konformitätserklärung Maschinenrichtlinie 2006/42/EG, Anlage II, Teil A) 1. Die Gesellschaft 2. Erklärt auf eigene Verantwortung, dass die Maschine Tondéo so entworfen und konstruiert wurde a) Motor / Bauteil b) Motor / Motor c) Übereinstimmung mit den folgenden Richtlinien spezifiziert d) Zertifizierungsstelle e) EG-Baumusterprüfung f) Gemessene Schallleistung g) Garantierte Schallleistung h) Schnittbreite i) Zur Erstellung der technischen Unterlagen befähigte Person j) Ort und Datum	NO (Oversettelse av original brukerveiledning) EF-Samsvarserklæring Maskinerivretning 2006/42/EF, Vedlegg II del A) 1. Firmaet 2. Erklærer på eget ansvar at maskinen Tondéo er konstruert og bygget opp i henhold til følgende spesifikasjoner a) Type / Modell b) Motor / Motor c) Oppfyllelse av relevante direktivene d) Opprinningslandet e) Godkjenningsprosedyre f) Målte lydverdi g) Garanterte lydverdi h) Klippbredde i) Dokumentasjon av teknisk dokumentasjon j) Sted og dato	SV (Översättning av bruksanvisning i original) EG-Samsvarserklaring Maskinerivretning 2006/42/EF, bilaga II, del A) 1. Företaget 2. Förklarar på eget ansvar att maskinen Tondéo är konstruerad / byggskapad enligt följande specifikationer a) Typ / Modell b) Motor / motor c) Överensstämmelse med följande tekniska direktivet d) Ursprungsländan e) Godkänningsförfarandet f) Mått ljudvärde g) Garanterat ljudvärde h) Klippbredd i) Dokumentation av teknisk dokumentation j) Ort och datum	DA (Oversættelse af den originale brugsanvisning) EF-overensstemmelseserklæring Maskinerivretning 2006/42/EF, bilaga II, del A) 1. Firmaet 2. Erklærer på eget ansvar, at maskinen Tondéo er konstrueret og bygget op i henhold til følgende specifikationer a) Type / Model b) Motor / motor c) Overensstemmelse med følgende tekniske direktivet d) Udgivelseslandet e) Godkendelsesproceduren f) Målte lydverdi g) Garanteret lydverdi h) Klippbredde i) Dokumentation af teknisk dokumentation j) Sted og dato
NL (Vertaling van de oorspronkelijke gebruiksaanwijzing) EG-verklaring van overeenstemming Richtlijn Machines 2006/42/EC, Bijlage II, deel A) 1. Het bedrijf 2. Verklaart onder zijn eigen verantwoordelijkheid dat de machine Tondéo is ontworpen en gebouwd volgens de volgende specificaties a) Type / Modelnaam b) Motor / Motor c) Overeenstemming met de volgende technische richtlijn(en) d) Certificatie-instituut e) Omschrijving van het type f) Gemiddelde geluidvermogen g) Verzekerd geluidvermogen h) Klipbreedte i) Documentatie van de technische dossiers j) Plaats en datum	ES (Traducción del Manual Original) Declaración de Conformidad CE Directiva Máquinas 2006/42/CE, Anexo II, parte A) 1. La Empresa 2. Declara bajo su propia responsabilidad que la máquina Tondéo ha sido diseñada y construida a plena capacidad a) Tipo / Modelo Base b) Motor / Motor c) Cumplimiento con las especificaciones de las directivas CE d) País de origen e) Examen CE de Tipo f) Nivel de potencia sonora medida g) Nivel de potencia sonora garantizada h) Ancho de corte i) Persona autorizada a realizar el Manual Técnico j) Lugar y Fecha	PT (Tradução do manual original) Declaração CE de Conformidade Directiva de Máquinas 2006/42/CE, Anexo II, parte A) 1. A Empresa 2. Declara sob a sua própria responsabilidade que a máquina Tondéo foi concebida e construída a plena capacidade a) Tipo / Modelo Base b) Motor / Motor c) Conformidade com as especificações das directivas CE d) País de origem e) Exame CE do tipo f) Potência sonora média medida g) Potência sonora garantida h) Amplitude de corte i) Pessoa autorizada a elaborar o Caderno Técnico j) Local e data	FI (Aloperintien ohjeiden kääntäminen) YVAATUMUKSEN VASTAANVUOTTOVAKUTUS (2006/42/EY:n direktiivillä, liitte II, osan A) 1. Yhtiö 2. Vakuuttaa omalla vastuullaan, että kone: Tondéo on suunniteltu ja valmistettu seuraavien teknisten erittelyjen mukaisesti a) Tyypin / mallin nimi b) Moottori / moottori c) Ohjeiden mukainen suoraan direktiivien mukaisesti d) Suojatutkimus e) Suorituskyky f) EU-tyyppitarkastus g) Mittattu ääniteho h) Takattu ääniteho i) Teknisten asiakirjojen laatimiseen valtuutettu henkilö j) Paikka ja päivämäärä	CS (Překlad původního textu v původní) ES - Prohlášení o shodě (Směrnice o strojích zařazených v příloze II, část A) 1. Společnost 2. Prohláší na vlastní zodpovědnost, že stroj: Tondéo je navrhnut a vyroben v souladu s následujícími specifikacemi a) Typ / Model b) Motor / motor c) Shoda s technickými směrnici d) ES značka typu e) Odstupně zvukového výkonu f) Garantovaný zvukový výkon g) Šířka řezu h) Osoba autorizovaná pro uplatnění daných dokumentů i) Místo a datum	PL (Tłumaczenie instrukcji oryginalnej) Deklaracja zgodności WE Dyrektywa Maszynowa 2006/42/WE, Załącznik II, część A) 1. Spółka 2. Oświadczam na własną odpowiedzialność, że maszyna Tondéo została zaprojektowana i zbudowana zgodnie z następującymi specyfikacjami a) Typ / Model podstawowy b) Moc / silnik c) Zgodność z następującymi dyrektywami technicznymi d) Kraj pochodzenia e) Średnia moc akustyczna f) Gwarantowana moc akustyczna g) Szerokość koszenia h) Osoba upoważniona do sporządzenia dokumentacji technicznej i) Miejsce i data
EL (Μετάφραση της πρωτότυπης του οδηγού χρήσης) ΕΚ Δήλωση συμμόρφωσης Οδηγία Μηχανών 2006/42/ΕΚ, Παράρτημα II, μέρος Α) 1. Η Εταιρεία 2. Δήλώνει υπό την αποκλειστική της ευθύνη, ότι η μηχανή Tondéo έχει σχεδιαστεί και κατασκευαστεί σύμφωνα με τις ακόλουθες προδιαγραφές a) Τύπος / Μοντέλο Βασικό b) Μотор / Μотор c) Συμμόρφωση με τις ακόλουθες οδηγίες τεχνικές d) Χαρακτηριστικά πιστοποίησης e) Μέτρο ισχύος ήχο μετρημένο f) Μέτρο ισχύος ήχο εγγυημένο g) Πλάτος κόψιμου h) Άτομο εξουσιοδοτημένο για την σύνταξη του Τεχνικού Δossιείου i) Τόπος και Ημερομηνία	TR (Original Talimatler Türkçeye) AT Uygunluk Beyanı 2006/42/EC Makine Direktifi, Ek II bölüm A) 1. Şirket 2. Şirketin sorumluluğunda aşağıdaki makineyi: Tondéo tasarımı ve yapıldığını tasdik ederim a) Tür / Model adı b) Motor / Motor c) Aşağıdaki direktiflerin gerekliliklerine uygun olarak yapıldığını tasdik ederim d) Makineyi tanımlayan kurum e) CE işareti f) Harici ses gücü ölçümü g) Harici ses gücünü garanti eden ölçüm h) Kesim genişliği i) Teknik Dosyayı oluşturmakla yetkili kişi j) Yer ve Tarih	MK (Prevođenje sa originalnog jezika) IZJAVA O USPOVEDNOSTI SA EU Direktivom za mašine 2006/42/EC, Aneks II, del A) 1. Kompanija 2. Izjavljuje na sopstvenu punu odgovornost da mašina Tondéo je konstruisana i izgrađena u skladu sa sledećim tehničkim specifikacijama a) Tip / Modelna oznaka b) Motor / Motor c) Tip CE d) Tip CE e) Tip CE f) Tip CE g) Tip CE h) Tip CE i) Tip CE j) Tip CE	HU (Eredeti használati útmutató fordítása) EG-megfelelőségi nyilatkozat (2006/42/EK irányelv, II. melléklet A rész) 1. Alkalmazó 2. Felvállalja a teljes felelősséget, hogy a gép: Tondéo a következő műszaki követelményeknek megfelelően készült a) Típus / Alkotórész b) Motor / Gyártás c) A vonatkozó irányelvekkel való megfelelés d) CE jelölés e) CE jelölés f) CE jelölés g) CE jelölés h) CE jelölés i) CE jelölés j) CE jelölés	RU (Перевод оригинального текста) Декларация соответствия ЕВ Директива о машинах 2006/42/ЕС, Приложение II, часть А) 1. Компания 2. Декларирует на собственную полную ответственность, что машина Тондео сконструирована и изготовлена в соответствии с следующими техническими характеристиками a) Тип / Модельная марка b) Двигатель / Двигатель c) Соответствие требованиям директив d) Страна происхождения e) Испытание по типу f) Измеренная звуковая мощность g) Гарантированная звуковая мощность h) Ширина реза i) Лицо, уполномоченное на подготовку технической документации j) Место и дата	HR (Prevod originalnog teksta) IZJAVA O USPOVEDNOSTI (Direktiva 2006/42/EZ o strojevima, dodatak II, dio A) 1. Tvrtka 2. Pod vlastitom odgovornošću izjavljuje da stroj: Tondéo je konstruiran i izgrađen u skladu sa sledećim tehničkim specifikacijama a) Tip / Modelna oznaka b) Motor / Motor c) Usklađenost sa sledećim tehničkim direktivama d) Odstupanje zvukove snage e) Priznati zvukove snage f) Širina reza g) Osoba ovlašćena za pripremu tehničke dokumentacije h) Mesto i datum

SL (Prevod originalne opombe) IZJAVA O SKLADNOSTI (Direktiva 2006/42/ES, priloga II, del A) 1. Firma 2. Izjavljuje pod lastno odgovornostjo, da je stroj: Tondéo zasnovan in izdelan v skladu s naslednjimi tehničnimi specifikacijami a) Tip / Modelna oznaka b) Motor / Motor c) Skladnost s naslednjimi direktivami d) Izdelovalna država e) Izmerjena zvočna moč f) Garantirana zvočna moč g) Širina reza h) Oseba pooblaščenka za sestavljanje tehnične dokumentacije i) Mesto in datum	ES (Prevod originalnega besedila) IZJAVA O SKLADNOSTI (Direktiva 2006/42/EC, priloga II, del A) 1. Firma 2. Izjavljuje pod lastno odgovornostjo, da je stroj: Tondéo zasnovan in izdelan v skladu s naslednjimi tehničnimi specifikacijami a) Tip / Modelna oznaka b) Motor / Motor c) Skladnost s naslednjimi direktivami d) Izdelovalna država e) Izmerjena zvočna moč f) Garantirana zvočna moč g) Širina reza h) Oseba pooblaščenka za sestavljanje tehnične dokumentacije i) Mesto in datum	SK (Překlad původního textu do původního jazyka) ES vyhlášení o shodě (Směrnice o strojích zařazených v příloze II, část A) 1. Společnost 2. Prohláší na vlastní zodpovědnost, že stroj: Tondéo je navrhnut a vyroben v souladu s následujícími specifikacemi a) Typ / Model b) Motor / motor c) Shoda s technickými směrnici d) ES značka typu e) Odstupně zvukového výkonu f) Garantovaný zvukový výkon g) Šířka řezu h) Osoba autorizovaná pro uplatnění daných dokumentů i) Místo a datum
RO (Traducerea manualului de utilizare) CE declaratie de Conformitate Directiva Masini 2006/42/CE, Anexa II, partea A) 1. Societatea 2. Declara pe propria raspundere ca masina: Tondéo a fost proiectata si construita in conformitate cu urmatoarele specificatii a) Tip / Modelul de baza b) Motor / motor c) Conformitatea cu specificatiile directivei d) Originea certificarii e) Examinarea CE de Tip f) Nivelul de putere sonora masurata g) Nivelul de putere sonora garantat h) Latimea de taiere i) Persoana autorizata sa intocseasca Dosarul Tehnic j) Locul si data	LT (Originali naudojimo instrukcija) ES patvirtinimas deklaracija (Masinų direktyva 2006/42/EC, Priedas I, dalis A) 1. Buvimo 2. Pateikiu ataskaitą, kad įrenginys: Ploščios pjūklavimas, turintis pjūklavimą žolės pjūvimui a) Tipas / Modelio pavadinimas b) Variklis / variklis c) Atitiktis direktyvose pateiktoms specifikacijoms d) CE tipo žymėjimas e) CE tipo žymėjimas f) CE tipo žymėjimas g) Išmatuota garso galios lygis h) Garantuojama garso galios lygis i) Pjūvio plotis j) Techninio dokumento sudarytojas k) Vieta ir data	LV (Izstrādājuma lietošanas norādījumi) ES atbilstības deklarācija (Direktīva 2006/42/EK par mašīnām, pielikums II, daļa A) 1. Uzņēmums 2. Paselmuo, ka šis ir projektēts, izstrādāts, ražots un montēts saskaņā ar šādām tehniskajām specifikācijām a) Tipa / Modeļa nosaukums b) Motor / Motor c) Atbilstība direktīvās noteiktajām specifikācijām d) ES tipa zīmējums e) Zvuka jaudas mērījumi f) Garantētā zvuka jauda g) Pļūšanas platumš h) Persona, kas atbild par tehniskās dokumentācijas izstrādi i) Vieta un datums
BR (Prevod originalnih opomba) ES deklaracija o uskladnosti Direktiva o mašinama 2006/42/EC, Priloga II, delo A) 1. Podjetje 2. Izjavljuje pod vlastito odgovornostjo, da je mašina Tondéo zasnovana in izdelana v skladu s naslednjimi tehničnimi specifikacijami a) Tip / Oznaka modela b) Motor / Motor c) Skladnost s naslednjimi direktivami d) Izdelovalna država e) Izmerjena zvočna moč f) Garantirana zvočna moč g) Širina reza h) Oseba pooblaščenka za sestavljanje tehnične dokumentacije i) Mesto in datum	ET (Prevoit originaalset teksti) EG vastavustatunnus Masinadirektiiv 2006/42/EEL lis II, osa A) 1. Firma 2. Kinnabab oma vastutusest, et masin: Tondéo on projekteeritud ja valmistatud vastavalt järgmistele tehnilistele spetsifikatsioonidele a) Tüüp / Mudeli nimetus b) Motor / mootor c) Ühtsus tehnilistes direktiivides d) CE tüüpimärk e) CE tüüpimärk f) CE tüüpimärk g) Mõeldud helivõimsuse tase h) Garantitud helivõimsuse tase i) Põlviklaius j) Tehnilise dokumentatsiooni koostaja k) Koht ja kuupäev	ET (Algsloveni kauslijevanje lista) EG vastavustatunnus Masinadirektiiv 2006/42/EEL lis II, osa A) 1. Firma 2. Kinnabab oma vastutusest, et masin: Tondéo on projekteeritud ja valmistatud vastavalt järgmistele tehnilistele spetsifikatsioonidele a) Tüüp / Mudeli nimetus b) Motor / mootor c) Ühtsus tehnilistes direktiivides d) CE tüüpimärk e) CE tüüpimärk f) CE tüüpimärk g) Mõeldud helivõimsuse tase h) Garantitud helivõimsuse tase i) Põlviklaius j) Tehnilise dokumentatsiooni koostaja k) Koht ja kuupäev

IT • Il contenuto e le immagini del presente manuale d'uso sono stati realizzati per conto di ST. S.p.A. e sono tutelati da diritto d'autore – È vietata ogni riproduzione o alterazione anche parziale non autorizzata del documento.

BG • Съдържанието и изображенията в настоящото ръководство са извършени за ST. S.p.A. и са защитени с авторски права – Забранява се всяко неотторизирано възпроизвеждане или промяна, дори и отчасти на документа.

BS • Sadržaj i slike iz ovog korisničkog priručnika napravljeni su isključivo za ST. S.p.A. i zaštićeni su autorskim pravima – zabranjena je svaka neovlaštena reprodukcija ili izmjena dokumenta, djelomično ili u potpunosti.

CS • Obsah a obrázky v tomto návodu k použití byly zpracovány jménem společnosti ST. S.p.A. a jsou chráněny autorským právem – Reprodukce či nepovolené pozměňování tohoto dokumentu, a to i částečné, je zakázáno.

DA • Indhold og illustrationer i denne vejledning er blevet skabt på vegne af ST. S.p.A. og er beskyttet af ophavsret – Enhver gengivelse eller ændring, også delvis, af dokumentet uden autorisation hertil er forbudt.

DE • Inhalt und Bilder dieser Bedienungsanleitung wurden im Namen von ST. S.p.A. erstellt und sind urheberrechtlich geschützt – Jede nicht genehmigte Vervielfältigung oder Veränderung, auch auszugsweise, dieses Dokuments ist verboten.

EL • Το περιεχόμενο και οι εικόνες στο παρόν εγχειρίδιο χρήσης δημιουργήθηκαν για λογαριασμό της εταιρείας ST. S.p.A. και προστατεύονται από πνευματικά δικαιώματα – Απαγορεύεται οποιαδήποτε αναπαραγωγή ή τροποποίηση, έστω και μερική, του εγχειρίδιου χωρίς έγκριση.

EN • The content and images in this User Manual were produced expressly for ST. S.p.A. and are protected by copyright – any unauthorised reproduction or modification to the document, either partially or in full, is prohibited.

ES • El contenido y las imágenes del presente manual de uso han sido creados por ST. S.p.A. y están protegidos por los derechos de autor – Se prohíbe toda reproducción o modificación, incluso parcial, no autorizada del documento.

ET • Käesoleva kasutusjuhendi sisu ja kujutised on toodetud konkreetselt ettevõttele ST. S.p.A. ja neile rakendub autoriõigusseseadus – dokumendi igasugune osaline või täielik ilma loata reprodutseerimine või muutmine on keelatud.

FI • Tämän käyttöoppaan sisältö ja kuvat on valmistettu ST. S.p.A. -yhtiön toimesta ja niitä suojaa tekijänoikeuslaki. – Asiakirjan kaikenlainen kopioiminen tai muuttaminen, osittainkin, on kielletty ilman erityistä lupaa.

FR • Le contenu et les images du présent manuel d'utilisation ont été réalisés pour le compte de ST. S.p.A. et sont protégés par un droit d'auteur – Toute reproduction ou modification non autorisée, même partielle, du document, est interdite.

HR • Sadržaj i slike u ovom priručniku za uporabu izrađeni su za tvrtku ST. S.p.A. te su obuhvaćeni autorskim pravima – Zabranjuje se neovlašteno umnožavanje ili prilagodba, djelomična ili u cijelosti, ovog dokumenta.

HU • Ennek a használati útmutatónak a tartalma és a benne szereplő képek kizárólag a ST. S.p.A. számára készültek és szerzői joggal védettek – tilos a dokumentum bármely részének vagy egészének engedély nélküli sokszorosítása és módosítása.

LT • Šio naudotojų vadovo turinys ir paveikslėliai skirti tik „ST. S.p.A.“ ir yra saugomi autorių teisėmis – dokumentą atgaminti ar modifikuoti, visiškai arba iš dalies, yra draudžiami.

LV • Šis lietotāja rokasgrāmatas saturs un attēli ir veidoti tikai ST. S.p.A. un ir aizsargāti ar autortiesībām. Jebkāda dokumenta vai tā daļas prettiesiska kopēšana vai pārveide ir stingri aizliegta.

MK • Содржината и сликите во Упатството за корисникот се подготвени исклучиво за ST. S.p.A. и се заштитени со авторски права – забрането е секое делумно или целосно неовластено репродуцирање или измена на документот.

NL • De inhoud en de afbeeldingen van deze gebruikshandleiding werden gerealiseerd voor rekening van ST. S.p.A. en zijn beschermd door het auteursrecht – Elke niet-geautoriseerde reproductie of wijziging, ook gedeeltelijke, van het document is verboden.

NO • Innholdet og bildene i denne brukerveiledningen er utført på oppdrag fra ST. S.p.A. og er beskyttet ved opphavsrett – Enhver gjengivelse eller endring, selv kun delvis, er forbudt.

PL • Treść oraz ilustracje zawarte w niniejszej instrukcji obsługi powstały na zlecenie spółki ST. S.p.A. i są chronione prawami autorskimi – Zabrania się wszelkiego kopiowania bądź modyfikowania, także częściowego, niniejszego dokumentu bez uzyskania stosownej zgody.

PT • As imagens e os conteúdos contidos no presente Manual do Utilizador foram expressamente criados para uso exclusivo da ST. S.p.A., encontrando-se protegidos por direitos de autor. Qualquer tipo de reprodução ou alteração, parcial ou integral, não autorizadas deste Manual estão expressamente proibidas.

RO • Conținutul și imaginile din manualul de utilizare de față au fost realizate în numele ST. S.p.A. și sunt protejate de drepturi de autor – Este interzisă orice reproducere sau modificare chiar și parțială neautorizată a documentului.

RU • Тесты и изображения, содержащиеся в настоящем руководстве, были созданы в интересах ST. S.p.A. и защищены авторскими правами – Любое несанкционированное воспроизведение или изменение документа запрещено.

SK • Obsah a obrázky v tomto návode na používanie boli spracované menom spoločnosti ST. S.p.A. a sú chránené autorským právom – Reprodukcie či nepovolené pozměňovanie tohto dokumentu, a to aj čiastočné, je zakázané.


SL • Vsebine in slike v tem uporabniškem priručniku so izdelane za podjetje ST. S.p.A. in so zaščitene z avtorskimi pravicami – vsakršno nepooblaščenno razmnoževanje ali spreminjanje dokumenta, v celoti ali delno, je prepovedano.

SR • Sadržaj i slike ovog priručnika za upotrebu su napravljeni u ime ST. S.p.A. i zaštićeni su autorskim pravima – Zabranjena je svaka potpuna ili delimična reprodukcija ili izmena dokumenta bez odobrenja.

SV • Innehållet och bilderna i denna användarhandbok har framställts för ST. S.p.A. och skyddas av upphovsrätt – all form av reproduktion eller ändring, även partiell, som inte auktoriserats är förbjuden.

TR • Bu Kullanıcı Kilavuzundaki içerik ve resimler açığa ST. S.p.A. için üretilmiştir ve telif hakkı ile korunmaktadır – dokümanın izinsiz olarak tamamen ya da kısmen herhangi bir şekilde çoğaltılması ya da dağıtılması yasaktır.



	LWA
Type:	dB
Art.N -s/n	
CE	

ST. S.p.A.

Via del Lavoro, 6

31033 Castelfranco Veneto (TV) ITALY