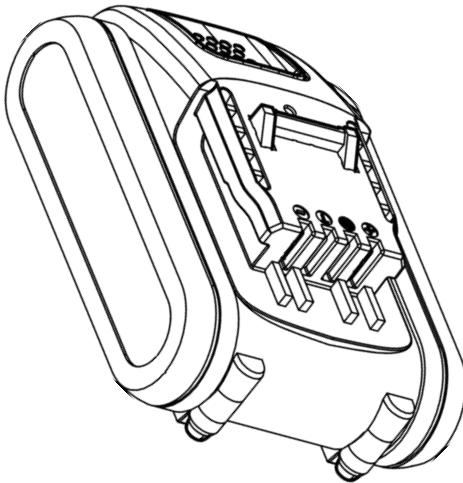


BETRIEBSANLEITUNG

Li-Ion Akku

B50 Li (ABP118L25)



DE

GB

NL

FR

ES

IT

SI

HR

PL

CZ

SK

HU

DK

SE

NO

FI

LT

LV

RU

UA



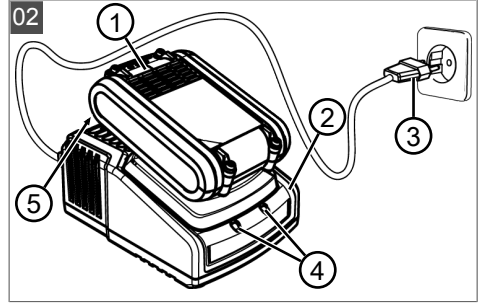
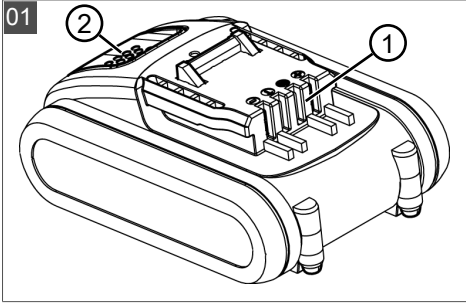
Inhaltsverzeichnis

Deutsch	4
English	13
Nederlands	22
Français	31
Español	40
Italiano	49
Slovenščina	58
Hrvatski	67
Polski	76
Česky	86
Slovenská	95
Magyarul	104
Dansk	114
Svensk	123
Norsk	132
Suomi	141
Lietuvių	150
Latviešu	159
Русский	168
Україна	178

© 2017

AL-KO KOBER GROUP Kötz, Germany

This documentation or excerpts therefrom may not be reproduced or disclosed to third parties without the express permission of the AL-KO KOBER GROUP.



ORIGINAL-BETRIEBSANLEITUNG**Inhaltsverzeichnis**

1	Zu dieser Betriebsanleitung	5
1.1	Zeichenerklärungen und Signalwörter	5
2	Produktbeschreibung	5
2.1	Bestimmungsgemäße Verwendung	5
2.2	Möglicher vorhersehbarer Fehlgebrauch	5
2.3	Produktübersicht (01)	5
3	Sicherheitshinweise	6
4	Inbetriebnahme	7
4.1	Akku auspacken	7
4.2	Akku laden (02)	7
5	Lagerung	8
6	Entsorgung	8
7	Transport	9
8	Hilfe bei Störungen	10
9	Technische Daten	10
10	Kundendienst/Service	11
11	Garantie	11
12	EG-Konformitätserklärung	11

1 ZU DIESER BETRIEBSANLEITUNG

- Bei der deutschen Version handelt es sich um die Original-Betriebsanleitung. Alle weiteren Sprachversionen sind Übersetzungen der Original-Betriebsanleitung.
- Lesen Sie unbedingt vor der Inbetriebnahme diese Betriebsanleitung sorgfältig durch. Dies ist die Voraussetzung für sicheres Arbeiten und störungsfreie Handhabung.
- Bewahren Sie diese Betriebsanleitung immer so auf, dass Sie darin nachlesen können, wenn Sie eine Information zum Gerät benötigen.
- Geben Sie das Gerät nur mit dieser Betriebsanleitung an andere Personen weiter.
- Lesen und beachten Sie die Sicherheits- und Warnhinweise in dieser Betriebsanleitung.

1.1 Zeichenerklärungen und Signalwörter



GEFAHR!

Zeigt eine unmittelbar gefährliche Situation an, die – wenn sie nicht vermieden wird – den Tod oder eine schwere Verletzung zur Folge hat.



WARNUNG!

Zeigt eine potenziell gefährliche Situation an, die – wenn sie nicht vermieden wird – den Tod oder eine schwere Verletzung zur Folge haben könnte.



VORSICHT!

Zeigt eine potenziell gefährliche Situation an, die – wenn sie nicht vermieden wird – eine geringfügige oder mäßige Verletzung zur Folge haben könnte.

ACHTUNG!

Zeigt eine Situation an, die – wenn sie nicht vermieden wird – Sachschäden zur Folge haben könnte.



HINWEIS

Spezielle Hinweise zur besseren Verständlichkeit und Handhabung.

2 PRODUKTBESCHREIBUNG

Der Akku B50 Li ist ein Lithium-Ionen-Akku mit einer Ausgangsnennspannung von max. 20 V und einem Ladungsspeichervermögen von 2,5 Ah. Sobald der Akku in das Ladegerät eingeschoben wird, erkennt das Ladegerät automatisch den Ladezustand des Akkus. Danach beginnt der Ladevorgang. Er endet automatisch, wenn der Akku vollgeladen ist.

Der Akku kann in jedem beliebigen Ladezustand geladen werden. Eine Unterbrechung des Ladevorgangs schadet dem Akku nicht.

2.1 Bestimmungsgemäße Verwendung

Der Akku ist für Geräte der Firma AL-KO vorgesehen, die mit einem Akku angetrieben werden. Er ist ausschließlich für den Einsatz im Garten- und Hobbybereich bestimmt, jedoch nicht für den professionellen Einsatz.

Der Akku darf nur mit dem AL-KO Ladegeräten C30 Li (ACG18LD3) und TC30 Li (ACG18LD2) aufgeladen werden.

Eine andere als die hier beschriebene Verwendung oder eine darüber hinausgehende Verwendung gilt als nicht bestimmungsgemäß.

2.2 Möglicher vorhersehbarer Fehlgebrauch

Das Gerät darf in explosions- und brandgefährdeten Umgebungen nicht verwendet werden.

2.3 Produktübersicht (01)

Nr.	Bauteil
1	Schienen und Akkukontakte
2	Einrastknopf

3 SICHERHEITSHINWEISE

- Dieser Abschnitt nennt alle grundlegenden Sicherheits- und Warnhinweise, die bei der Benutzung des Akkus zu beachten sind. Lesen Sie diese Hinweise!
- Akku nur bestimmungsgemäß nutzen, d. h. für akkubetriebene Geräte der Firma AL-KO. Akku nur mit dem vorgesehenen Ladegerät aufladen.
- Neuen Akku erst aus der Originalverpackung auspacken, wenn er verwendet werden soll.
- Den Akku vor dem ersten Gebrauch vollständig aufladen und dafür stets das angegebene Ladegerät verwenden. Stets die Angaben in dieser Betriebsanleitung zum Aufladen des Akkus einhalten.
- Nur Original-Akkus und -Ladegeräte von AL-KO verwenden.
- Betreiben Sie den Akku nicht in explosions- und brandgefährdeten Umgebungen.
- Setzen Sie den Akku beim Betreiben am Gerät nicht Nässe und Feuchtigkeit aus.
- Den Akku vor Hitze, Öl und Feuer schützen, damit er nicht beschädigt wird und keine Dämpfe und Elektrolytflüssigkeiten austreten können.
- Den Akku nicht stoßen oder werfen.
- Den Akku nicht verschmutzt oder nass benutzen. Vor Verwendung den Akku mit einem trockenen, sauberen Tuch reinigen und trocknen.
- Den geladenen und nicht benutzten Akku von metallischen Gegenständen fernhalten, um die Kontakte nicht zu überbrücken (z. B. Büroklammern, Münzen, Schlüssel, Nägel, Schrauben). Durch einen Kurzschluss können Verbrennungen oder Feuer entstehen.
- Akku nicht öffnen, zerlegen oder zerkleinern. Es besteht Stromschlag- und Kurzschlussgefahr.
- Bei unsachgemäßer Nutzung und beschädigtem Akku können Dämpfe und Elektrolytflüssigkeit austreten. Den Raum ausreichend lüften und bei Beschwerden einen Arzt aufsuchen. Bei Kontakt mit Elektrolytflüssigkeit diese gründlich abwaschen und Augen sofort

gründlich ausspülen. Danach einen Arzt aufsuchen.

- Dieser Akku darf nicht von unbefugten Personen benutzt werden, es sei denn, sie werden durch eine für ihre Sicherheit zuständige Person beaufichtigt oder sie erhielten von ihr Anweisungen, wie der Akku zu benutzen ist. Unbefugte Personen sind z. B.:
 - Personen (einschließlich Kinder) mit eingeschränkten physischen, sensorischen oder geistigen Fähigkeiten
 - Personen, die keine Erfahrung und/oder kein Wissen über den Akku besitzen.
- Kinder müssen beaufsichtigt und unterwiesen werden, damit sie nicht mit dem Akku spielen.
- Den Akku nicht auf Dauer im Ladegerät belassen. Akku zur längeren Aufbewahrung aus dem Ladegerät entfernen.
- Den Akku aus den betriebenen Geräten entfernen, wenn diese nicht benutzt werden.
- Den unbenutzten Akku trocken und an einem abgeschlossenen Ort lagern. Vor Hitze und direkter Sonneneinstrahlung schützen. Unbefug-

te Personen und Kinder dürfen keinen Zugriff auf den Akku haben.

4 INBETRIEBNAHME

4.1 Akku auspacken

Packen Sie einen neuen Akku erst aus der Originalverpackung aus, wenn Sie ihn verwenden möchten.

4.2 Akku laden (02)



HINWEIS

Den Akku vor dem ersten Gebrauch vollständig aufladen. Der Akku kann in jedem beliebigen Ladezustand geladen werden. Eine Unterbrechung des Ladens schadet dem Akku nicht.



VORSICHT!

Brandgefahr beim Laden!

Aufgrund Erwärmung des Ladegeräts besteht Brandgefahr, wenn es auf leicht brennbaren Untergrund gestellt und nicht ausreichend belüftet wird.

- Betreiben Sie das Ladegerät immer auf nicht-brennbarem Untergrund bzw. in nicht-brennbarer Umgebung.
- Falls vorhanden: Halten Sie die Lüftungsschlitze frei.

1. Schieben Sie den Akku (02/1) in das Ladegerät (02/2) ein und stecken Sie den Netzstecker (02/3) in die Steckdose. Der Ladevorgang beginnt.
2. Beobachten Sie die LED (02/4). Wenn die LED (02/4) dauerhaft grün leuchtet, ist der Ladevorgang abgeschlossen. Ladedauer dauert je nach Ladegerät ca. 50 min (C30 Li) bis 75 min (TC30 Li).
3. Ziehen Sie den Netzstecker (02/3) ab, wenn die LED (02/4) dauerhaft grün leuchtet.
4. Drücken Sie den Einrastknopf (02/5) auf der Unterseite des Akkus und halten Sie ihn gedrückt. Ziehen Sie dann den Akku (02/1) aus dem Ladegerät (02/2).

5 LAGERUNG



GEFAHR!

Gefahr von Explosionen und Bränden!

Personen werden getötet oder schwer verletzt, wenn der Akku explodiert, weil er vor offenen Flammen oder Hitzequellen gelagert wurde.

- Lagern Sie den Akku kühl und trocken, jedoch nicht vor offenen Flammen oder Hitzequellen.



HINWEIS

Der Akku ist beim Aufladen im Ladegerät aufgrund der automatischen Erkennung des Ladezustandes vor Überladen geschützt und kann somit einige Zeit, jedoch nicht auf Dauer, im Ladegerät verbleiben.

- Lagern Sie den Akku an einem trockenen, frostfreien Ort bei einer Umgebungstemperatur zwischen 0 °C und +25 °C und mit einem Ladezustand von ca. 40 – 60%.
- Laden Sie den Akku nach ca. 3 Monaten nach.

6 ENTSORGUNG

Hinweise zum Elektro- und Elektronikgerätegesetz (ElektroG)



- Elektro- und Elektronik-Altgeräte gehören nicht in den Hausmüll, sondern sind einer getrennten Erfassung bzw. Entsorgung zuzuführen!
- Altbatterien oder -akkus, welche nicht fest im Altgerät verbaut sind, müssen vor der Abgabe entnommen werden! Deren Entsorgung wird über das Batteriegesetz geregelt.
- Besitzer bzw. Nutzer von Elektro- und Elektronikgeräten sind nach deren Gebrauch gesetzlich zur Rückgabe verpflichtet.
- Der Endnutzer trägt die Eigenverantwortung für das Löschen seiner personenbezogenen Daten auf dem zu entsorgenden Altgerät!

Das Symbol der durchgestrichenen Mülltonne bedeutet, dass Elektro- und Elektronikaltgeräte nicht über den Hausmüll entsorgt werden dürfen.

Elektro- und Elektronikaltgeräte können bei folgenden Stellen unentgeltlich abgegeben werden:

- Öffentlich-rechtliche Entsorgungs- bzw. Sammelstellen (z. B. kommunale Bauhöfe)
- Verkaufsstellen von Elektrogeräten (stationär und online), sofern Händler zur Rücknahme verpflichtet sind oder diese freiwillig anbieten.

Diese Aussagen gelten nur für Geräte, die in den Ländern der Europäischen Union installiert und verkauft werden und die der Europäischen Richtlinie 2012/19/EU unterliegen. In Ländern außerhalb der Europäischen Union können davon abweichende Bestimmungen für die Entsorgung von Elektro- und Elektronik-Altgeräten gelten.

Hinweise zum Batteriegesetz (BattG)



- Altbatterien und -akkus gehören nicht in den Hausmüll, sondern sind einer getrennten Erfassung bzw. Entsorgung zuzuführen!
- Zur sicheren Entnahme von Batterien oder Akkus aus dem Elektrogerät und für Informationen über deren Typ bzw. chemisches System beachten Sie die weiteren Angaben innerhalb der Bedienungs- bzw. Montageanleitung.
- Besitzer bzw. Nutzer von Batterien und Akkus sind nach deren Gebrauch gesetzlich zur Rückgabe verpflichtet. Die Rückgabe beschränkt sich auf die Abgabe von haushaltsüblichen Mengen.

Altbatterien können Schadstoffe oder Schwermetalle enthalten, die der Umwelt und der Gesundheit Schaden zufügen können. Eine Verwertung der Altbatterien und Nutzung der darin enthaltenen Ressourcen trägt zum Schutz dieser beiden wichtigen Güter bei.

Das Symbol der durchgestrichenen Mülltonne bedeutet, dass Batterien und Akkus nicht über den Hausmüll entsorgt werden dürfen.

Befinden sich zudem die Zeichen Hg, Cd oder Pb unterhalb der Mülltonne, so steht dies für Folgendes:

- Hg: Batterie enthält mehr als 0,0005 % Quecksilber
- Cd: Batterie enthält mehr als 0,002 % Cadmium
- Pb: Batterie enthält mehr als 0,004 % Blei

Akkus und Batterien können bei folgenden Stellen unentgeltlich abgegeben werden:

- Öffentlich-rechtliche Entsorgungs- bzw. Sammelstellen (z. B. kommunale Bauhöfe)
- Verkaufsstellen von Batterien und Akkus
- Rücknahmestellen des gemeinsamen Rücknahmesystems für Geräte-Altballerrien
- Rücknahmestelle des Herstellers (falls nicht Mitglied des gemeinsamen Rücknahmesystems)

Diese Aussagen sind nur gültig für Akkus und Batterien, die in den Ländern der Europäischen Union verkauft werden und die der Europäischen Richtlinie 2006/66/EG unterliegen. In Ländern außerhalb der Europäischen Union können davon abweichende Bestimmungen für die Entsorgung von Akkus und Batterien gelten.

7 TRANSPORT

Der Li-Ion Akku unterliegt den Anforderungen des Gefahrgutrechts. Der Akku kann durch den privaten Benutzer ohne weitere Auflagen auf der Straße transportiert werden. Transportieren Sie den Akku nur, wenn er unbeschädigt ist. Dabei muss der Akku gegen Berührung durch andere Gegenstände, Kurzschluss und unbeabsichtigtes Verrutschen gesichert sein. Beim Versand durch Dritte (z.B. durch Spedition oder Lufttransport) sind besondere Anforderungen an Verpackung und Kennzeichnung zu beachten.

Hier muss bei der Vorbereitung des Versands ein Gefahrgut-Fachmann hinzugezogen werden.

Versenden Sie Akkus nur, wenn das Gehäuse unbeschädigt ist. Kleben Sie offene Kontakte ab und verpacken Sie den Akku so, dass er sich in der Verpackung nicht mehr bewegen kann.

Bitte beachten Sie auch eventuelle weiterführende nationale Vorschriften.

8 HILFE BEI STÖRUNGEN

Auftretender Fehler	Anzeigen	Mögliche Ursache	Lösung
Akku wird nicht geladen.	LED am Ladegerät <ul style="list-style-type: none"> ■ blinkt rot (C30 Li). ■ leuchtet dauerhaft rot (TC30 Li). 	Lebensdauer des Akkus ist abgelaufen.	Akku ersetzen. Nur Original-Zubehör von AL-KO verwenden.
		Akku nicht vollständig in Ladegerät eingeschoben.	Akku vollständig ins Ladegerät einschieben.
		Steckkontakte am Akku oder am Ladegerät verschmutzt.	Netzstecker ziehen und Steckkontakte mit einem trockenen Lappen reinigen. Wenn der Fehler weiter auftritt, AL-KO Servicestelle aufsuchen.
	Akku oder Ladegerät defekt.	Akku ersetzen. Nur Original-Zubehör von AL-KO verwenden.	
Akku wurde aus Ladegerät entnommen und ist nicht geladen.	LED am Ladegerät <ul style="list-style-type: none"> ■ blinkt grün (C30 Li). ■ blinkt rot (TC30 Li). 	Akku oder Ladegerät sind zu heiß.	Netzstecker ziehen und Akku sowie Ladegerät abkühlen lassen. Lüftungsschlitze des Ladegerätes freihalten.
	LED am Ladegerät ist nicht aktiv.	Keine Netzspannung.	Netzstecker einstecken bzw. prüfen, ob Netzspannung anliegt.
Akku wurde aus Ladegerät entnommen und ist nicht geladen.		Fehler am Akku oder am Ladegerät (siehe obige Ursachen).	Siehe obige Maßnahmen.



HINWEIS

Bei Störungen, die nicht in dieser Tabelle aufgeführt sind oder nicht selbst behoben werden können, an unseren Kundendienst wenden.

9 TECHNISCHE DATEN

Artikel-Nr.	113559
Bezeichnung	B50 Li
Modell (EN 62133)	ABP118L25
Nennspannung	18 V (20 V max.)
Nennkapazität (Ladungsmenge)	2,5 Ah
Gespeicherte Gesamtenergie	45 Wh
Einsatztemperaturbereich	0 °C bis +45 °C
Lagertemperaturbereich	0 °C bis +25 °C

Abmessungen (Länge x Breite x Höhe)	L = 110 mm B = 75 mm H = 40 mm
Gewicht	0,35 kg

10 KUNDENDIENST/SERVICE

Bei Fragen zu Garantie, Reparatur oder Ersatzteilen wenden Sie sich bitte an Ihre nächstgelegene AL-KO Servicestelle.

Diese finden Sie im Internet unter folgender Adresse:
www.al-ko.com/service-contacts

11 GARANTIE

Etwaige Material- oder Herstellungsfehler am Gerät beseitigen wir während der gesetzlichen Verjährungsfrist für Mängelansprüche entsprechend unserer Wahl durch Reparatur oder Ersatzlieferung. Die Verjährungsfrist bestimmt sich jeweils nach dem Recht des Landes, in dem das Gerät gekauft wurde.

Unsere Garantiezusage gilt nur bei:

- Beachten dieser Betriebsanleitung
- Sachgemäßer Behandlung
- Verwenden von Original-Ersatzteilen

Die Garantie erlischt bei:

- Eigenmächtigen Reparaturversuchen
- Eigenmächtigen technischen Veränderungen
- Nicht bestimmungsgemäßer Verwendung

Von der Garantie ausgeschlossen sind:

- Lackschäden, die auf normale Abnutzung zurückzuführen sind
- Verschleißteile, die auf der Ersatzteilkarte mit Rahmen xxxxxx (x) gekennzeichnet sind

Die Garantiezeit beginnt mit dem Kauf durch den ersten Endabnehmer. Maßgebend ist das Datum auf dem Kaufbeleg. Wenden Sie sich bitte mit dieser Erklärung und dem Original-Kaufbeleg an Ihren Händler oder die nächste autorisierte Kundendienststelle. Die gesetzlichen Mängelansprüche des Käufers gegenüber dem Verkäufer bleiben durch diese Erklärung unberührt.

12 EG-KONFORMITÄTSERKLÄRUNG

Produkt

Lithium-Ionen-Akku

Hersteller

AL-KO Geräte GmbH
 Ichenhauser Str. 14
 D-89359 Kötz

Dokumentations- bevollmächtigter

Andreas Hedrich
 Ichenhauser Str. 14
 D-89359 Kötz

Seriennummer

G1990012

Typ/Modell

B50 Li (ABP118L25)

EU-Richtlinien

2014/30/EU
 2011/65/EU

Harmonisierte Normen

EN 62133:2013
 EN 55014-1:2006+A2:2011

Kötz, 01.08.2017



Wolfgang Hergeth
 Managing Director

Der Akku B50 Li ist für die hier genannten AL-KO Geräte bestimmt und entspricht den CE-Richtlinien.

Gerät	Artikelnummer
Akku-Rasentrimmer GT 2025	113535
Akku-Heckenschere HT 2050	113536
Akku-Laubbläser LB 2060	113537
Akku-Hochentaster CSA 2020	113538
Akku-Hochheckenschere HTA 2050	113539
Akku-Rasenmäher 34.8 Li	113540

TRANSLATION OF THE ORIGINAL INSTRUCTIONS FOR USE

Contents

1	About these operating instructions	14
1.1	Legends and signal words.....	14
2	Product description	14
2.1	Designated use	14
2.2	Possible foreseeable misuse.....	14
2.3	Product overview (01)	14
3	Safety instructions	15
4	Start-up	16
4.1	Unpacking the rechargeable battery	16
4.2	Charging the rechargeable battery (02)	16
5	Storage	17
6	Disposal	17
7	Transport	18
8	Help in case of malfunction.....	19
9	Technical data	19
10	After-Sales / Service	20
11	Guarantee.....	20
12	EU declaration of conformity.....	20

1 ABOUT THESE OPERATING INSTRUCTIONS

- The German version is the original operating instructions. All additional language versions are translations of the original operating instructions.
- It is essential to carefully read through these operating instructions before start-up. This is essential for safe working and trouble-free handling.
- Always safeguard these operating instructions so that they can be consulted if you need any information about the appliance.
- Only pass on the appliance to other persons together with these operating instructions.
- Comply with the safety and warning information in these operating instructions.

1.1 Legends and signal words



DANGER!

Denotes an imminently dangerous situation which will result in fatal or serious injury if not avoided.



WARNING!

Denotes a potentially dangerous situation which can result in fatal or serious injury if not avoided.



CAUTION!

Denotes a potentially dangerous situation which can result in minor or moderate injury if not avoided.

IMPORTANT!

Denotes a situation which can result in material damage if not avoided.



NOTE

Special instructions for ease of understanding and handling.

2 PRODUCT DESCRIPTION

The B50 Li rechargeable battery is a lithium-ion rechargeable battery with a maximum rated output voltage of 20 V and a charge storage capacity of 2.5 Ah. As soon as the rechargeable battery is inserted into the charger, the charger automatically detects the charge status of the rechargeable battery. The charging process then begins. It ends automatically when the rechargeable battery is fully charged.

The rechargeable battery can be charged in any charge status. Interrupting the charging process does not damage the rechargeable battery.

2.1 Designated use

The rechargeable battery is intended for AL-KO appliances that are operated by a rechargeable battery. It is intended for use only in the garden and hobby area, not for professional use.

The rechargeable battery must only be charged with the AL-KO C30 Li (ACG18LD3) and TC30 Li (ACG18LD2) charging units.

Use in any way other than that described here is deemed as non-designated.

2.2 Possible foreseeable misuse

Do not use the appliance in explosive and fire-risk environments.

2.3 Product overview (01)

No.	Component
1	Rails and rechargeable battery contacts
2	Lock knob

3 SAFETY INSTRUCTIONS

- This section mentions all basic safety and warning information to be heeded when using the battery. Read these instructions.
- Only use the rechargeable battery as designated, i.e. for AL-KO rechargeable battery-driven devices. Only charge the rechargeable battery with the charging unit provided.
- Only unpack the new rechargeable battery from the original packaging when it is to be used.
- Fully charge the rechargeable battery before using it for the first time and always use the specified charger. Always comply with the details given in these instructions for use for charging the rechargeable battery.
- Only use original rechargeable batteries and charging units from AL-KO.
- Do not use the rechargeable battery in environments where there is a potential risk of explosion and/or fire.
- Do not expose the rechargeable battery to moisture and humidity when in use on the appliance.
- Protect the rechargeable battery from heat, oil and fire to prevent it being damaged so no vapours and electrolyte liquids can escape.
- Do not subject the rechargeable battery to impacts or throw it.
- Do not use the rechargeable battery when soiled or wet. Before use, clean and dry the rechargeable battery with a dry, clean cloth.
- When battery pack is not in use, keep it away from other metal objects, like paperclips, coins, keys, nails, screws or other small metal objects that can make a connection from one terminal to another. Burns or fire can result from a short-circuit.
- Do not open, dismantle or crush the rechargeable battery. There is a danger of electric shock and short-circuit.

- An improperly used and damaged rechargeable battery can cause vapours and electrolyte fluid to escape. Vent the room adequately and in the case of any disorders, consult a doctor.
If contact accidentally occurs, flush with water and immediately rinse the eyes thoroughly. Then consult a doctor.
- This rechargeable battery must not be used by unauthorised persons unless they are supervised by a person responsible for their safety or have been instructed on how to use the rechargeable battery. Unauthorised persons include, for example:
 - Persons (including children) with limited physical, sensory or mental aptitude
 - Persons who have no experience and/or knowledge of the rechargeable battery.
- Children must be supervised and instructed so they do not play with the rechargeable battery.
- Do not leave the rechargeable battery permanently in the charger. For prolonged storage, remove the rechargeable battery from the charger.
- When not in use, remove the rechargeable batteries from the operated appliances.
- Dry the unused rechargeable battery and store in a closed place. Protect from heat and direct sunlight. Unauthorised persons and children must not have access to the rechargeable battery.

4 START-UP

4.1 Unpacking the rechargeable battery

Only unpack a new rechargeable battery from the original packaging when you want to use it.

4.2 Charging the rechargeable battery (02)



NOTE

Fully charge the rechargeable battery before using it for the first time. The rechargeable battery can be charged in any charge status. Interrupting charging does not damage the rechargeable battery.



CAUTION!

Danger of fire during charging!

Due to heating of the charger, there is a danger of fire if it is placed on an inflammable surface and is not adequately ventilated.

- Always use the charger on a non-inflammable surface or in a non-combustible environment.
- If available: Keep the ventilation slots free.

1. Insert the rechargeable battery (02/1) in the charger (02/2) and plug the power plug (02/3) into the power outlet.
The charging process begins.
2. Observe the LED (02/4). If the LED (02/4) permanently lights green, the charging process is complete. Depending on the charger, the duration of charging takes approx. 50 min (C30 Li) to 75 min (TC30 Li).
3. Disconnect the power plug (02/3) when the LED (02/4) lights permanently green.
4. Press and hold the lock knob (02/5) on the underside of the rechargeable battery. Then pull the rechargeable battery (02/1) out of the charger (02/2).

5 STORAGE



DANGER!

Danger of explosions and fires!

Persons will be fatally or severely injured if the rechargeable battery explodes because it was stored in front of naked flames or heat sources.

- Store the rechargeable battery in cool and dry conditions, but not in front of naked flames or heat sources.



NOTE

When charging in the charger, the rechargeable battery is protected from overcharging due to automatic detection of the charge status and thus can remain in the charger for some time, but not permanently.

- Store the rechargeable battery in a dry, frost-free place at an ambient temperature between 0°C and +25°C and with a charge state of approx. 40 - 60%.
- Recharge the rechargeable battery after approx. 3 months.

6 DISPOSAL

Information on the German Electrical and Electronic Equipment Act (ElectroG)



- Electrical and electronic appliances do not belong in household waste, but should be collected and disposed of separately.
- Used batteries or rechargeable batteries that are not installed permanently in the old appliance must be removed before disposal. Their disposal is regulated by the battery law.
- Owners or users of electrical and electronic appliances are obliged by law to return them after use.
- The end user bears personal responsibility for deleting his personal data from the old appliance to be disposed of.

The symbol of the crossed-through rubbish bin means that electrical and electronic appliances may not be disposed of in the household rubbish.

Electrical and electronic appliances can be handed in at no charge at the following places:

- Public service disposal or collection points (e.g. municipal building yards)
- Points of sale of electrical appliances (stationary and online) provided traders are obliged to take them back or offer this voluntarily.

These statements only apply to appliances that are installed and sold in the countries of the European Union and are subject to European Directive 2012/19/EU. Different provisions may apply to the disposal of electrical and electronic appliances in countries outside the European Union.

Information on German Battery Act (BattG)



- Used batteries and rechargeable batteries do not belong in household waste, but should be collected and disposed of separately.
- For safe removal of batteries or rechargeable batteries from the electrical appliance and for information on their type or chemical system, follow the further information within the operating or installation instructions.
- Owners or users of batteries and rechargeable batteries are obliged by law to return them after use. The return is limited to the handover of customary household quantities.

Used batteries can contain harmful substances or heavy metals that can cause damage to the environment and human health. Reuse of the used batteries and use of the resources contained therein contributes to the protection of these two essential commodities.

The symbol of the crossed-through rubbish bin means that batteries and rechargeable batteries may not be disposed of in household rubbish.

In addition, if the symbol Hg, Cd or Pb appears under the rubbish bin, this stands for the following:

- Hg: Battery contains more than 0.0005 % mercury
- Cd: Battery contains more than 0.002 % cadmium
- Pb: Battery contains more than 0.004 % lead

Rechargeable batteries and batteries can be handed in at the following places at no charge:

- Public service disposal or collection points (e.g. municipal building yards)
- Points of sale of batteries and rechargeable batteries
- Disposal points of the common take-back system for the used batteries of appliances
- Disposal point of the manufacturer (if not a member of the common take-back system)

These statements apply only to rechargeable batteries and batteries that are sold in the countries of the European Union and that are subject to European Directive 2006/66/EU. Different provisions can apply to the disposal of rechargeable batteries and batteries in countries outside the European Union.

7 TRANSPORT

The li-ion rechargeable battery is subject to the requirements of the hazardous goods law. The rechargeable battery can be transported on public roads by the private user without further conditions. Only transport the rechargeable battery if it is undamaged. The rechargeable battery must be protected against contact with other objects, short-circuit and accidental shifting. For shipment by third parties (e.g. by shipping agent or air freight), heed the special requirements on packaging and marking.

A hazardous goods specialist must be involved in the preparation of the shipment. Only ship rechargeable batteries if the housing is undamaged. Tape off exposed contacts and pack the rechargeable battery so it can no longer move in the packaging.

Please heed any other national regulations.

8 HELP IN CASE OF MALFUNCTION

Errors that occur	Displays	Possible cause	Solution
The rechargeable battery is not charging.	LED on the charger <ul style="list-style-type: none"> ■ flashes red (C30 Li). ■ permanently lights red (TC30 Li). 	The service life of the rechargeable battery has expired.	Replace the rechargeable battery. Only use original accessories from AL-KO.
		The rechargeable battery is not fully inserted in the charger.	Fully insert the rechargeable battery in the charger.
		The plug contacts of the rechargeable battery or charger are soiled.	Disconnect the power plug and clean the plug contacts with a dry cloth. If the fault reoccurs, contact an AL-KO service centre.
		The rechargeable battery or charger is faulty.	Replace the rechargeable battery. Only use original accessories from AL-KO.
	LED on the charger <ul style="list-style-type: none"> ■ flashes green (C30 Li). ■ flashes red (TC30 Li). 	The rechargeable battery or charger is too hot.	Disconnect the power plug and let the rechargeable battery and charger cool down. Keep the ventilation slots of the charger clear.
The LED on the charger is not active.	No mains voltage.	Insert the power plug or check that mains voltage is present.	
The rechargeable battery has been removed from the charger and is not charged.		There is a fault on the rechargeable battery or on the charger (see above causes).	See above measures.



NOTE

If you encounter any malfunctions that are not listed in this table or that you cannot rectify yourself, please contact our customer service.

9 TECHNICAL DATA

Item No.	113559
Designation	B50 Li
Model (EN 62133)	ABP118L25
Rated voltage	18 V (20 V max.)
Rated capacity (charge quantity)	2.5 Ah
Total stored energy	45 Wh
Operating temperature range	0 °C to +45 °C

Storage temperature range	0 °C to +25 °C
Dimensions (Length x Width x Height)	L = 110 mm W = 75 mm H = 40 mm
weight	0.35 kg

10 AFTER-SALES / SERVICE

In the event of questions of warranty, repair or spare parts, please contact your nearest AL-KO Service Centre.

These can be found on the Internet at:
www.al-ko.com/service-contacts

11 GUARANTEE

We will resolve any material or manufacturing faults on the appliance during the legal warranty period for claims relating to faults, in accordance with our choice either to repair or replace. The legal warranty period is determined by the legislation of the country in which the appliance was purchased.

Our warranty promise applies only if:

- These operating instructions are heeded
- The appliance is handled correctly
- Original spare parts have been used

The warranty becomes void in the case of:

- Unauthorised repair attempts
- Unauthorised technical modifications
- Non-intended use

The guarantee excludes:

- Paint damage that can be attributed to normal wear and tear
- Wear parts that are marked with a frame xxxxxx (x) on the spare parts card

The guarantee period commences with purchase by the first end user. The date on the proof of purchase is decisive. In the event of a guarantee claim, please take this guarantee declaration and the original proof of purchase, and contact your dealer or the nearest authorised customer service centre. This statement does not affect the purchaser's statutory claims for defects against the vendor.

12 EU DECLARATION OF CONFORMITY

Product

Lithium ion battery

Manufacturer

AL-KO Geräte GmbH
Ichenhauser Str. 14
D-89359 Kötz
Germany

Authorised representative

Andreas Hedrich
Ichenhauser Str. 14
D-89359 Kötz Germany

Serial number

G1990012

EU directives

2014/30/EU
2011/65/EU

Harmonised standards

EN 62133:2013
EN 55014-1:2006+A2:2011

Kötz, 01/08/2017



Wolfgang Hergeth
Managing Director

The B50 Li rechargeable battery is intended for the AL-KO appliances mentioned here and complies with the CE directives.

Machine	Article number
GT 2025 battery-powered lawn trimmer	113535
HT 2050 battery-powered hedge trimmer	113536
LB 2060 battery-powered leaf blower	113537
CSA 2020 battery-powered pruner	113538
HTA 2050 battery-powered high hedge trimmer	113539
34.8 Li battery-powered lawnmower	113540

VERTALING VAN DE ORIGINELE GEBRUIKERSHANDLEIDING**Inhoudsopgave**

1	Over deze gebruikershandleiding	23
1.1	Verklaring van pictogrammen en signaalwoorden	23
2	Productomschrijving	23
2.1	Reglementair gebruik	23
2.2	Mogelijk voorzienbaar foutief gebruik	23
2.3	Productoverzicht (01)	23
3	Veiligheidsinstructies	24
4	Ingebruikname	25
4.1	Accu uitpakken	25
4.2	Accu laden (02)	25
5	Opslag	26
6	Verwijderen	26
7	Transport	27
8	Hulp bij storingen	28
9	Technische gegevens	28
10	Klantenservice/service centre	29
11	Garantie	29
12	EG-verklaring van overeenstemming	29

1 OVER DEZE GEBRUIKERSHANDLEIDING

- De Duitse versie is de originele gebruiksaanwijzing. Alle andere taalversies zijn vertalingen van de originele gebruiksaanwijzing.
- Lees voor de ingebruikname deze gebruikershandleiding absoluut zorgvuldig door. Dit is de voorwaarde voor veilig werken en een storingsvrij gebruik.
- Bewaar deze gebruikershandleiding goed zodat u erin het antwoord op uw vragen kunt terugvinden wanneer u informatie over het apparaat nodig hebt.
- Draag het apparaat alleen samen met deze gebruikershandleiding aan andere personen over.
- Lees en neem de veiligheids- en waarschuwingsinstructies in deze gebruikershandleiding in acht.

1.1 Verklaring van pictogrammen en signaalwoorden



GEVAAR!

Wijst op een direct gevaarlijke situatie, die, wanneer ze niet vermeden wordt, tot de dood of tot een ernstig letsel leidt.



WAARSCHUWING!

Wijst op een potentieel gevaarlijke situatie, die, wanneer ze niet vermeden wordt, tot de dood of tot een zwaar letsel kan leiden.



VOORZICHTIG!

Wijst op een potentieel gevaarlijke situatie, die, wanneer ze niet vermeden wordt, tot een licht of middelzwaar letsel kan leiden.

LET OP!

Wijst op een situatie, die, wanneer ze niet vermeden wordt, tot materiële schade kan leiden.



OPMERKING

Speciale aanwijzingen voor meer duidelijkheid en een beter gebruik.

2 PRODUCTOMSCHRIJVING

De accu B50 Li is een lithium-ion accu met een nominale uitgangsspanning van max. 20 V en een lading opslagvermogen van 2,5 Ah. Zodra de accu in de oplader wordt geschoven, herkent de oplader automatisch de laadtoestand. Daarna begint het laden. Het stopt automatisch wanneer de accu volledig opgeladen is.

De accu kan in elke willekeurige laadtoestand worden opgeladen. Het is niet slecht voor de accu als het laden wordt onderbroken.

2.1 Reglementair gebruik

De accu is bedoeld voor gebruik met apparaten van de firma AL-KO, die door een accu van stroom worden voorzien. Hij is uitsluitend bedoeld voor gebruik in de tuin en voor hobbydoel-einden, niet echter voor professioneel gebruik.

De accu mag allen met de AL-KO opladers C30 Li (ACG18LD3) en TC30 Li (ACG18LD2) opgeladen worden.

Elk ander dan het hier beschreven gebruik of een verdergaande toepassing is ongeoorloofd.

2.2 Mogelijk voorzienbaar foutief gebruik

Het apparaat mag niet in explosie- en brandgevaarlijke omgevingen worden gebruikt.

2.3 Productoverzicht (01)

Nr.	Component
1	Klemmen en accu-contacten
2	Grendelknop

3 VEILIGHEIDSINSTRUCTIES

- In deze paragraaf worden alle basis veiligheids- en waarschuwingsinstructies opgesomd, die bij het gebruik van de accu moeten worden gerespecteerd. Lees de instructies!
- Accu uitsluitend reglementair gebruiken, dit is voor apparaten met accuvoeding van de firma AL-KO. Accu uitsluitend met de daartoe voorziene oplader opladen.
- Nieuwe accu voor ingebruikname eerst uit de originele verpakking halen.
- De accu voor ingebruikname volledig opladen en daarvoor altijd de voorgeschreven oplader gebruiken. Altijd de instructies van deze gebruikershandleiding voor het opladen van de accu respecteren.
- Uitsluitend originele accu's en opladers van AL-KO gebruiken.
- Gebruik de accu niet in omgevingen waar gevaar voor explosie en brand bestaat.
- Stel de accu niet bloot aan water en vocht wanneer u ze in het apparaat gebruikt.
- De accu beschermen tegen hitte, olie en vuur, zodat ze niet beschadigd wordt en er geen elektrolyt kan vrijkomen.
- De accu niet stoten ofwerpen.
- De accu niet vuil of nat gebruiken. Voor gebruik de accu met een droge, schone doek reinigen en drogen.
- De opgeladen en niet gebruikte accu uit de buurt van metalen voorwerpen houden, om de contacten niet te overbruggen (bijvoorbeeld paperclips, munten, sleutels, spijkers, schroeven). Door een kortsluiting kunnen brandwonden of brand ontstaan.
- Accu niet openen, uit elkaar halen of slopen. Er bestaat gevaar voor elektrocutie en kortsluiting.
- Bij niet reglementair gebruik en beschadigde accu kunnen dampen en elektrolyt vrijkomen. De ruimte voldoende ventileren en in geval van klachten een arts raadplegen. Bij contact met elektrolyt grondig afspoelen en de ogen direct grondig uitspoelen. Daarna een arts raadplegen.

- Deze accu mag niet worden gebruikt door onbevoegden, behalve wanneer ze onder toezicht staan van een voor hun veiligheid verantwoordelijke persoon of wanneer ze instructies hebben gekregen hoe ze de accu moeten gebruiken. Onbevoegde personen zijn bijv.:
 - Personen (met inbegrip van kinderen) met beperkte fysieke, sensorische of geestelijke capaciteiten.
 - Personen die geen ervaring met en/of geen kennis over de accu hebben.
- Kinderen mogen niet alleen in de buurt van de accu komen om te garanderen dat ze niet met het apparaat spelen.
- De accu mag niet langdurig aan de oplader gekoppeld blijven. Bij langdurige opslag accu van de oplader loskoppelen.
- Accu uit het apparaat verwijderen wanneer het niet wordt gebruikt.
- De ongebruikte accu droog en op een afgesloten plaats opslaan. Bescherm de accu tegen hitte en rechtstreekse zonnestraling. Onbevoegde personen en kinderen mogen geen toegang tot de accu krijgen.

4 INGEBRUIKNAME

4.1 Accu uitpakken

Verwijder een nieuwe accu eerst uit te originele verpakking wanneer u de accu wilt gebruiken.

4.2 Accu laden (02)



OPMERKING

De accu moet voor het eerste gebruik compleet worden opgeladen. De accu kan in elke willekeurige laadtoestand worden opgeladen. Het is niet slecht voor de accu als het opladen wordt onderbroken.



VOORZICHTIG!

Brandgevaar bij het opladen!

Er bestaat brandgevaar wanneer de lader op een makkelijk brandbare ondergrond is geplaatst en niet voldoende wordt geventileerd.

- Gebruik de lader altijd op een niet-brandbare ondergrond of in een niet-brandbare omgeving.
- Indien beschikbaar: Houd de ventilatieopeningen vrij.

1. Schuif de accu (02/1) in de oplader (02/2) en steek dan de stekker (02/3) in het stopcontact. Het laadproces begint.
2. Controleer de LED (02/4). Als de LED (02/4) continu groen brandt is het opladen voltooid. Het opladen duurt afhankelijk van de oplader ca. 50 min (C30 Li) tot 75 min (TC30 Li).

3. Trek de stekker uit het stopcontact (02/3) wanneer de LED (02/4) continu groen oplicht.
4. Druk de vergrendelknop (02/5) aan de onderkant van de accu in en houdt deze ingedrukt. Verwijder dan de accu (02/1) uit de oplader (02/2).

5 OPSLAG



GEVAAR!

Gevaar voor explosie en brand!

Wanneer een accu explodeert kunnen personen gedood of zwaargewond raken, omdat ze opgeslagen is in de buurt van vlammen en warmtebronnen.

- Bewaar de accu op een koele en droge plaats, maar niet in de buurt van open vuur of warmtebronnen.



OPMERKING

De accu is bij het opladen in de oplader dankzij de automatische herkenning van de laadtoestand tegen overladen beschermd en kan dan ook een tijdje, maar niet op lange termijn, in de oplader worden gelaten.

- Bewaar de accu op een droge, vorstvrije plaats bij een omgevingstemperatuur tussen 0 °C en +25 °C en met een lading van ong. 40 – 60%.
- Laad de accu na circa drie maanden na.

6 VERWIJDEREN

Advies over de wetgeving inzake elektrische en elektronische apparaten (ElektroG)



- Oude elektrische en elektronische apparaten horen niet thuis bij het huishoudelijke afval, maar moeten gescheiden worden aangeboden of verwijderd!
- Gebruikte batterijen of accu's, die niet vast in het apparaat ingebouwd zijn, moeten voor de verwijdering worden gedemonteerd! De recycling ervan wordt door de batterijwetgeving beheerst.
- Bezitters of gebruikers van elektrische en elektronische apparatuur zijn wettelijk tot teruggave na gebruik verplicht.
- De eindgebruiker is verantwoordelijk voor het wissen van zijn persoonlijke gegevens op het te verwijderen gebruikte apparaat!

Het symbool van de afvallemmer met de schuine streep erdoor betekent, dat elektrische en elektronische gebruikte apparaten niet via het gewoon afval mogen worden verwijderd.

Elektrische en elektronische apparaten kunnen op de volgende verzamelpunten gratis worden afgegeven:

- Openbare recycling- en verzamelpunten (bijv. milieuparken)
- Verkooppunten van elektrische apparatuur (vast en online), voor zover handelaren tot terugname verplicht zijn of deze vrijwillig aanbieden.

Deze voorschriften zijn alleen voor toepassing op apparaten die in landen van de Europese Unie geïnstalleerd en verkocht werden en die beantwoorden aan de Europese richtlijn 2012/19/EU. In landen buiten de Europese Unie kunnen afwijkende voorschriften gelden voor het verwijderen van afgedankte elektrische en elektronische apparaten.

Over de batterijwetgeving (in Duitsland: BattG)



- Gebruikte batterijen en accu's horen niet bij het gewone afval, maar moeten afzonderlijk worden weggedaan!
- Zie de gebruikershandleiding om tot een veilige verwijdering van batterijen of accu's uit het elektrische apparaat over te kunnen gaan en voor informatie over het type of het chemisch systeem.
- Bezitters of gebruikers van batterijen en accu's zijn wettelijk tot teruggave na gebruik verplicht. De teruggave is beperkt tot de normale huishoudelijke hoeveelheden.

Gebruikte batterijen kunnen schadelijke stoffen of zware metalen bevatten, die het milieu en de gezondheid schade kunnen toebrengen. Het herverwerken van gebruikte batterijen en het opnieuw gebruiken van de grondstoffen draagt bij tot het behoud van deze belangrijke goederen.

Het symbool van de afvallemmer met de schuine streep erdoor betekent, dat gebruikte batterijen en accu's niet via het gewoon afval mogen worden verwijderd.

Wanneer ook de vermelding Hg, Cd of Pb onder de afvallemmer is aangebracht, betekent dit het volgende:

- Hg: de batterij bevat meer dan 0,0005 % kwik
- Cd: de batterij bevat meer dan 0,002 % cadmium
- Pb: de batterij bevat meer dan 0,004 % lood

Accu's en batterijen kunnen op de volgende verzamelpunten gratis worden afgegeven:

- Openbare recycling- en verzamelpunten (bijv. milieuparken)
- Verkooppunten van batterijen en accu's
- Een verzamelpunt van het gemeenschappelijke recycling systeem voor gebruikte apparaten en batterijen
- Een verzamelpunt van de fabrikant (indien hij geen lid is van het gemeenschappelijke recycling systeem)

Deze voorschriften zijn alleen voor toepassing op accu's en batterijen die in landen van de Europese Unie verkocht werden en die beantwoorden aan de Europese richtlijn 2006/66/EU. In landen buiten de Europese Unie kunnen afwijkende bepalingen voor de recycling van accu's en batterijen gelden.

7 TRANSPORT

De Li-ion accu is onderworpen aan de vereisten van de wetgeving inzake gevaarlijke goederen. De accu kan door de particuliere gebruiker zonder verdere voorwaarden op de weg worden getransporteerd. Transporteer de accu enkel, wanneer deze onbeschadigd is. Daarbij moet de accu tegen aanraking met andere voorwerpen, kortsluiting en onbedoeld wegglijden beveiligd zijn. Bij versturen door derden (bijv. door goederen-transport of luchttransport) moeten speciale vereisten wat betreft verpakking en markering in acht worden genomen.

In dit geval moet bij de voorbereiding van de zending een beroep worden gedaan op een specialist inzake gevaarlijke goederen. Verstuur accu's enkel wanneer de behuizing onbeschadigd is. Dek open contacten af en verpak de accu zo dat deze zich in de verpakking niet meer kan bewegen.

Neem ook eventuele verdere nationale voorschriften in acht.

8 HULP BIJ STORINGEN

Probleem	Weergave	Mogelijke oorzaak	Oplossing
Accu laadt niet op.	Led op de lader <ul style="list-style-type: none"> ■ knippert rood (C30 Li). ■ brandt continu rood (TC30 Li). 	Levensduur van de accu is afgelopen.	Accu vervangen. Gebruik alleen originele toebehoren van AL-KO.
		Accu niet volledig in de lader geschoven.	Accu volledig in de lader schuiven.
		Klemmen van de accu of de lader zijn vuil.	Stekker uittrekken en klemmen met een droge doek reinigen. Wanneer de fout zich nog voordoet, AL-KO servicepunt bezoeken.
		Accu of lader defect.	Accu vervangen. Gebruik alleen originele toebehoren van AL-KO.
	Led op de lader <ul style="list-style-type: none"> ■ knippert groen (C30 Li). ■ knippert rood (TC30 Li). 	Accu of lader zijn te warm.	Stekker uittrekken en accu en lader laten afkoelen. Ventilatieopeningen van de lader vrijhouden.
		Led op lader is niet actief.	Geen voedingsspanning.
Accu wordt uit de lader verwijderd en is niet opgeladen.		Defect van de accu of de lader (zie boven vermelde oorzaken).	Zie overige maatregelen.



OPMERKING

Neem contact op met onze klantenservice bij storingen die niet in deze tabel staan vermeld of die u niet zelf kunt oplossen.

9 TECHNISCHE GEGEVENS

Artikelnr.	113559
Aanduiding	B50 Li
Model (EN 62133)	ABP118L25
Nominale spanning	18 V (20 V max.)
Nominale capaciteit (ladingshoeveelheid)	2,5 Ah
Opgeslagen totale energie	45 Wh
Gebruikstemperatuurbereik	0 °C tot +45 °C
Bewaartemperatuurbereik	0 °C tot +25 °C

Afmetingen (lengte x breedte x hoogte)	L = 110 mm B = 75 mm H = 40 mm
Gewicht	0,35 kg

10 KLANTENSERVICE/SERVICE CENTRE

Voor vragen over garantie, reparatie of reserveonderdelen kunt u contact opnemen met het dichtstbijzijnde AL-KO service centre.

Deze vindt u op internet op het volgende adres:

www.al-ko.com/service-contacts

11 GARANTIE

Eventueel binnen de wettelijke termijn voor aansprakelijkheid optredende materiaal- of fabricagefouten van het apparaat worden naar eigen oordeel door ons verholpen, hetzij door reparatie of door levering van een vervangend apparaat. De geldende termijn voor aansprakelijkheid hangt in elk geval af van de wetgeving in het land waarin het apparaat werd aangeschaft.

Onze garantie geldt alleen bij:

- naleving van deze gebruikershandleiding
- Deskundig gebruik
- Gebruik van originele reserveonderdelen

De garantie vervalt bij:

- Eigenhandig uitgevoerde reparatiepogingen
- Eigenhandig aangebrachte technische wijzigingen
- Gebruik voor andere doeleinden dan het gebruiksdoel

Van de garantie zijn uitgesloten:

- lakschade opgetreden als gevolg van normaal gebruik
- Slijtageonderdelen die op de reserveonderdelenkaart met een kader [xxxxxx (x)] zijn aangeduid

De garantietermijn begint bij de aanschaf door de eerste eindgebruiker. Maatgevend is daarbij de datum op de kassabon. Ga met deze garantieverklaring en de originele kassabon naar uw dealer of naar de dichtstbijzijnde klantenservice. Deze verklaring laat het vorderingsrecht van de koper jegens de verkoper wegens defecten aan het apparaat onverlet.

12 EG-VERKLARING VAN OVEREENSTEMMING

Product

Lithium-ion accu

Fabrikant

AL-KO Geräte GmbH
Ichenhauser Str. 14
D-89359 Kötz

Gemachtigde voor de documentatie

Andreas Hedrich
Ichenhauser Str. 14
D-89359 Kötz

Serienummer

G1990012

Type/model

B50 Li (ABP118L25)

EU-richtlijnen

2014/30/EU
2011/65/EU

Geharmoniseerde normen

EN 62133:2013
EN 55014-1:2006+A2:2011

Kötz, 1-8-2017



Wolfgang Hergeth
Managing Director

De accu B50 is bedoeld voor de hierboven vermelde AL-KO-apparaten en beantwoordt aan de CE-richtlijnen.

Apparaat	Artikelnummer
Accu-gazontrimmer GT 2025	113535
Accu-heggenschaar HT 2050	113536
Accu-bladblazer LB 2060	113537
Accu-boomzaag CS 2020	113538
Accu hoge heggenschaar HTA 2050	113539
Accu-gazonmaaier 34.8 Li	113540

TRADUCTION DE LA NOTICE D'UTILISATION ORIGINALE**Table des matières**

1	À propos de cette notice	32
1.1	Explications des symboles et des mentions	32
2	Description du produit	32
2.1	Utilisation conforme	32
2.2	Éventuelles utilisations erronées prévisibles	32
2.3	Aperçu produit (01)	32
3	Consignes de sécurité	33
4	Mise en service	34
4.1	Déballer la batterie	34
4.2	Charger la batterie (02)	34
5	Stockage	35
6	Élimination	35
7	Transport	36
8	Aide en cas de pannes	37
9	Caractéristiques techniques	37
10	Service clients/après-vente	38
11	Garantie	38
12	Déclaration de conformité CE	38

1 À PROPOS DE CETTE NOTICE

- La version originale du manuel est la version allemande. Toute autre version linguistique est une traduction du manuel original.
- Lire impérativement la présente notice avec attention avant la mise en service. C'est la condition pour un travail sûr et une bonne maniabilité.
- Conserver toujours cette notice de manière à pouvoir la consulter facilement si vous avez besoin d'informations sur l'appareil.
- Si vous cédez l'appareil à un tiers, remettez-lui impérativement cette notice.
- Lire et respecter les consignes de sécurité et les avertissements de la présente notice.

1.1 Explications des symboles et des mentions



DANGER !

Indique une situation de danger immédiat qui, si elle n'est pas évitée, entraîne la mort, ou des blessures graves.



AVERTISSEMENT !

Indique une situation de danger potentiel qui, si elle n'est pas évitée, peut entraîner la mort, ou des blessures graves.



ATTENTION !

Indique une situation de danger potentiel qui, si elle n'est pas évitée, peut entraîner des blessures légères à moyennes.

ATTENTION !

Indique une situation qui, si elle n'est pas évitée, peut entraîner des dégâts matériels.



REMARQUE

Instructions spéciales pour une meilleure compréhension et maniabilité.

2 DESCRIPTION DU PRODUIT

La batterie B150 Li est une batterie à ions lithium ayant une tension de sortie de max. 20 V et une capacité de stockage de charge de 2,5 Ah. Le chargeur détecte automatiquement le niveau de charge de la batterie dès que cette dernière est insérée dans le chargeur. Le processus de chargement démarre ensuite. Il s'arrête automatiquement dès que la batterie est entièrement chargée.

La batterie peut être rechargée à partir de n'importe quel niveau de charge. Le chargement peut être interrompu sans endommager la batterie.

2.1 Utilisation conforme

Cette batterie est prévue pour les appareils de la marque AL-KO qui fonctionnent sur batterie. Elle est destinée exclusivement à une utilisation en jardinage et en loisirs, mais pas pour une utilisation professionnelle.

La batterie doit uniquement être rechargée avec les chargeurs AL-KO C30 Li (ACG18LD3) et TC30 Li (ACG18LD2).

Toute autre utilisation que celle décrite ici ou dépassant de ce cadre est considérée comme non conforme.

2.2 Éventuelles utilisations erronées prévisibles

L'appareil ne doit pas être utilisé dans des environnements soumis à des risques d'explosions ou d'incendies.

2.3 Aperçu produit (01)

N°	Pièce
1	Rails et contacts de la batterie
2	Bouton d'encrancement

3 CONSIGNES DE SÉCURITÉ

- Cette section cite toutes les consignes de sécurité et d'avertissement essentielles à observer lors de l'utilisation de la batterie. Lisez ces consignes.
- N'utiliser la batterie que de manière conforme, c'est-à-dire pour les appareils sans fil de l'entreprise AL-KO. Ne recharger la batterie qu'à l'aide du chargeur prévu.
- Ne sortir la batterie neuve de son emballage d'origine qu'immédiatement avant de l'utiliser.
- Avant toute première utilisation, la batterie doit être rechargée entièrement. Toujours utiliser le chargeur indiqué. Toujours respecter les indications contenues dans cette notice d'utilisation pour recharger la batterie.
- N'utiliser que des batteries et chargeurs AL-KO d'origine.
- N'utilisez pas la batterie dans les environnements exposés à un risque d'explosion et d'incendie.
- Pendant son utilisation sur l'appareil, n'exposez pas la batterie à l'humidité.
- Protéger la batterie de la chaleur, de l'huile et des flammes pour éviter de l'endommager et empêcher les fuites de vapeurs et d'électrolyte.
- Ne pas heurter ou jeter la batterie.
- Ne pas utiliser la batterie si elle est encrassée ou mouillée. Avant d'utiliser la batterie, la nettoyer et la sécher à l'aide d'un chiffon sec et propre.
- Tenir la batterie chargée et non utilisée à distance des objets métalliques (p.ex. trombones, pièces de monnaie, clés, clous, vis) afin de ne pas court-circuiter les contacts. Un court-circuit peut provoquer des brûlures ou un incendie.
- Ne pas ouvrir, désosser ou broyer la batterie. Il existe sinon un risque de choc électrique et de court-circuit.
- En cas d'utilisation incorrecte et si la batterie est endommagée, des vapeurs et du fluide électrolytique peuvent s'échapper. Ventiler suffisamment la pièce et en cas de problèmes de santé, consulter un médecin.
En cas de contact avec du fluide électrolytique, laver à grande eau et rincer immédia-

tement et abondamment les yeux. Consulter ensuite un médecin.

- La batterie ne doit pas être utilisée par des personnes non autorisées sauf si ces personnes sont sous la surveillance d'une personne responsable de leur sécurité ou si elles ont été instruites sur la manière d'utiliser la batterie. Les personnes non autorisées sont par ex. :
 - les personnes (y compris les enfants) aux facultés physiques, sensorielles ou mentales restreintes
 - les personnes ne possédant aucune expérience et/ou aucune connaissance sur la batterie.
- Les enfants doivent être surveillés et informés afin qu'ils ne jouent pas avec cette batterie.
- Ne pas laisser la batterie indéfiniment en charge. En cas de stockage prolongé, retirer la batterie du chargeur.
- Retirer la batterie des appareils qu'elle alimente si ces appareils ne sont pas utilisés.
- Stocker la batterie non utilisée dans un lieu sec et non accessible. Protéger la batterie

de la chaleur et des rayons directs du soleil. Les personnes non autorisées et les enfants ne doivent pas pouvoir avoir accès à la batterie.

4 MISE EN SERVICE

4.1 Déballer la batterie

Sortez la batterie de son emballage d'origine que lorsque vous voulez l'utiliser.

4.2 Charger la batterie (02)



REMARQUE

Charger entièrement la batterie avant la première utilisation. La batterie peut être rechargée à partir de n'importe quel niveau de charge. Le chargement peut être interrompu sans endommager la batterie.



ATTENTION !

Risque d'incendie pendant le chargement !

La chauffe du chargeur peut entraîner un risque d'incendie, si celui-ci est posé sur une surface facilement inflammable et non ventilé suffisamment.

- Utilisez toujours le chargeur sur une surface non inflammable et dans un environnement non inflammable.
- S'il y en a : gardez les fentes d'aération non encombrées.

1. Insérez la batterie (02/1) dans le chargeur (02/2) et branchez la fiche secteur (02/3) dans la prise électrique. Le chargement débute.
2. Observez la LED (02/4). Si la LED (02/4) reste constamment allumée en vert, le chargement est terminé. La durée de chargement dure env. 50 min. (C30 Li) à 75 min. (TC30 Li) selon le chargeur.
3. Débranchez la fiche secteur (02/3) lorsque la LED (02/4) reste constamment allumée en vert.
4. Appuyez sur le bouton d'encrancement (02/5) situé sous la batterie et maintenez-le enfoncé. Sortez ensuite la batterie (02/1) du chargeur (02/2).

5 STOCKAGE



DANGER !

Danger d'explosions et d'incendie

Si la batterie explose après avoir été placée à côté de flammes nues ou de sources de chaleur, les personnes risquent d'être blessées gravement, voire mortellement.

- Stockez la batterie dans un endroit frais et sec, mais pas à côté de flammes nues ou de sources de chauffage.



REMARQUE

Grâce à la fonction de reconnaissance automatique de l'état de charge, la batterie est protégée de toute surcharge pendant le chargement dans le chargeur. Elle peut donc rester dans le chargeur, mais pas de manière permanente.

- Stockez la batterie dans un endroit sec et à l'abri du gel et à une température ambiante comprise entre 0 °C et +25 °C avec une charge d'environ 40 à 60 %.
- Rechargez la batterie au bout de 3 mois environ.

6 ÉLIMINATION

Indications de la loi allemande sur les appareils électriques et électroniques (ElektroG)



- Les appareils électriques et électroniques ne doivent pas être jetés aux ordures ménagères, mais être triés avant leur mise au rebut.
- Les piles ou batteries usagées qui ne sont pas fixées à demeure dans l'appareil usagé doivent être retirées avant d'éliminer l'appareil. Leur élimination est régie par la loi sur les piles.
- Les détenteurs et utilisateurs d'appareils électriques et électroniques sont légalement tenus de les rapporter après utilisation.
- L'utilisateur final porte seul la responsabilité de la suppression de ses données personnelles sur l'appareil usagé à éliminer.

Le symbole de la poubelle barrée signifie que les appareils électriques et électroniques ne doivent pas être jetés aux ordures ménagères.

Les appareils électriques et électroniques peuvent être déposés gratuitement aux endroits suivants :

- points de collecte ou centres de tri publics (p.ex. déchetteries communales)
- points de vente d'appareils électroniques (magasins ou en ligne) si le revendeur est obligé de reprendre l'appareil ou s'il le propose.

Ces déclarations ne s'appliquent qu'aux appareils installés et vendus dans les pays de l'Union européenne et soumis à la directive européenne 2012/19/UE. Dans les pays en dehors de l'Union européenne, des dispositions différentes peuvent être applicables en matière d'élimination des appareils électriques et électroniques.

Indications de la loi allemande sur les piles (BattG)



- Les piles et batteries usagées ne doivent pas être jetées aux ordures ménagères, mais être triées avant leur mise au rebut.
- Pour retirer en toute sécurité les piles et batteries de l'appareil électronique et pour toute information sur le type ou le système chimique, reportez-vous aux informations données dans le manuel d'utilisation et/ou de montage.
- Les propriétaires et utilisateurs de piles et de batteries sont légalement tenus de les rapporter après utilisation. La reprise de ces produits est limitée à une quantité estimée normale pour un ménage.

Les piles usagées peuvent contenir des substances nocives ou des métaux lourds qui peuvent nuire à l'environnement et à la santé. Le retraitement des piles usagées et l'utilisation des ressources qu'elles contiennent contribuent à la protection de ces deux ressources vitales.

Le symbole de la poubelle barrée signifie que les piles et les batteries ne doivent pas être jetées aux ordures ménagères.

En outre, s'il y a sous la poubelle les mentions Hg, Cd ou Pb, cela signifie que :

- Hg : la batterie contient plus de 0,0005 % de mercure
- Cd : la batterie contient plus de 0,002 % de cadmium
- Pb : la batterie contient plus de 0,004 % de plomb

Les batteries et les piles peuvent être déposées gratuitement aux endroits suivants :

- points de collecte ou centres de tri publics (p.ex. déchetteries communales)
- points de vente de piles et de batteries

- points de reprise du réseau national de récupération des piles usagées des appareils
- point de reprise du fabricant (s'il n'est pas membre du réseau national de récupération)

Ces déclarations ne s'appliquent qu'aux piles et batteries vendues dans les pays de l'Union européenne et soumises à la directive européenne 2006/66/CE. Dans les pays en dehors de l'Union européenne, des dispositions différentes peuvent être applicables en matière d'élimination des piles et batteries.

7 TRANSPORT

La batterie à ions Li est soumise aux exigences du droit sur les marchandises dangereuses. La batterie peut être transportée sur route par l'utilisateur privé sans autre obligation. Transportez la batterie uniquement si celle-ci n'est pas endommagée. Pour cela, la batterie doit être protégée contre les contacts avec d'autres objets, contre les courts-circuits et contre le glissement involontaire. En cas d'envoi par un tiers (par ex. une entreprise de transport ou un transport aérien), il convient de respecter des exigences particulières en matière d'emballage et de marquage.

Il faut ici faire appel à un spécialiste en marchandises dangereuses pour la préparation de l'expédition. N'utilisez les batteries que si le boîtier est intact. Mettez du ruban adhésif sur les contacts et emballez la batterie de façon à ce que celle-ci ne puisse pas bouger dans son emballage.

Veillez également respecter les éventuelles prescriptions nationales plus détaillées.

8 AIDE EN CAS DE PANNES

Erreur survenue	Indications affichées	Causes possibles	Solution
La batterie ne se charge pas.	La LED sur le chargeur <ul style="list-style-type: none"> ■ clignote en rouge (C30 Li). ■ reste constamment allumée en rouge (TC30 Li). 	La batterie a atteint sa durée de vie utile.	Remplacer la batterie. N'utiliser que des pièces d'origine AL-KO.
		La batterie n'est pas entièrement insérée dans le chargeur.	Insérer entièrement la batterie dans le chargeur.
		Les contacts de la batterie ou du chargeur sont sales.	Débrancher la fiche secteur et nettoyer les contacts à l'aide d'un chiffon propre. Si l'erreur se reproduit, contacter le service de maintenance AL-KO.
		Batterie ou chargeur défectueux.	Remplacer la batterie. N'utiliser que des pièces d'origine AL-KO.
	La LED sur le chargeur <ul style="list-style-type: none"> ■ clignote en vert (C30 Li). ■ clignote en rouge (TC30 Li). 	La batterie ou le chargeur sont trop chauds.	Débrancher la fiche secteur et laisser la batterie ainsi que le chargeur refroidir. Ne pas obstruer les fentes d'aération du chargeur.
		La LED sur le chargeur n'est pas active.	Absence de tension secteur.
La batterie a été retirée du chargeur et n'est pas chargée.		Défaut sur la batterie ou sur le chargeur (voir les causes ci-dessus).	Voir les mesures ci-dessus.



REMARQUE

En cas de pannes ne figurant pas dans ce tableau ou ne pouvant pas être éliminées, contacter notre service après-vente compétent.

9 CARACTÉRISTIQUES TECHNIQUES

Référence	113559
Désignation	B50 Li
Modèle (EN 62133)	ABP118L25
Tension nominale	18 V (20 V max.)
Capacité nominale (capacité de charge)	2,5 Ah
Énergie totale stockée	45 Wh
Plage de températures d'utilisation	0 °C à +45 °C
Plage de températures de stockage	0 °C à +25 °C

Dimensions (longueur x largeur x hauteur)	L = 110 mm l = 75 mm H = 40 mm
Poids	0,35 kg

10 SERVICE CLIENTS/APRÈS-VENTE

En cas de questions portant sur la garantie, les réparations ou les pièces de rechange, contacter le service de maintenance AL-KO le plus proche de chez vous.

Vous le trouverez à l'adresse suivante sur Internet :

www.al-ko.com/service-contacts

11 GARANTIE

Pendant la période légale de garantie contre les vices de fabrication, nous éliminons par réparation ou remplacement, selon notre choix, tout défaut de matériau ou de fabrication survenu sur l'appareil. La durée de prescription dépend de la législation respective en vigueur dans le pays où a été acheté l'appareil.

Notre garantie s'applique seulement en cas :

- de respect du présent manuel d'utilisation,
- d'utilisation correcte,
- d'utilisation de pièces de rechange d'origine.

La garantie ne s'applique pas en cas :

- de tentatives de réparation par l'utilisateur,
- de modifications techniques par l'utilisateur,
- d'utilisation non conforme.

Sont exclues de la garantie :

- les détériorations de la peinture dues à une usure normale,
- les pièces d'usure qui figurent en encadré sur la carte des pièces de rechange xxxxxx (x).

La période de garantie commence à courir au moment de l'achat par le premier utilisateur final. La date d'achat figurant sur la preuve d'achat fait foi. Veuillez vous adresser à votre revendeur ou bien au point de service après-vente agréé le plus proche, en présentant cette déclaration et la preuve d'achat. Les droits légaux de l'acheteur vis-à-vis du vendeur en cas de défaut ne sont pas affectés par cette déclaration.

12 DÉCLARATION DE CONFORMITÉ CE

Produit

Batterie ions lithium

Fabricant

AL-KO Geräte GmbH
Ichenhauser Str. 14
D-89359 Kötz

Responsable de la documentation

Andreas Hedrich
Ichenhauser Str. 14
D-89359 Kötz

Numéro de série

G1990012

Type/modèle

B50 Li (ABP118L25)

Directives UE

2014/30/EU
2011/65/EU

Normes harmonisées

EN 62133:2013
EN 55014-1:2006+A2:2011

Kötz, 01/08/2017



Wolfgang Hergeth
Directeur général

La batterie B50 est destinée aux appareils AL-KO cités ici et répond aux réglementations CE.

Appareil	Référence
Coupe-bordures sans fil GT 2025	113535
Taille-haie sans fil HT 2050	113536
Souffleur sans fil LB 2060	113537
Sécateur manche long sans fil GT 2020	113538
Taille-haie manche long sans fil HTA 2050	113539
Tondeuse sans fil 34.8 Li	113540

TRADUCCIÓN DEL MANUAL ORIGINAL DE INSTRUCCIONES**Índice**

1	Acerca de este manual de instrucciones	41
1.1	Explicación de símbolos y palabras de señalización	41
2	Descripción del producto	41
2.1	Uso previsto	41
2.2	Posible uso indebido previsible	41
2.3	Vista general del producto (01)	41
3	Instrucciones de seguridad	42
4	Puesta en funcionamiento	43
4.1	Desembalar la batería	43
4.2	Cargar la batería (02)	43
5	Almacenamiento	44
6	Eliminación del producto	44
7	Transporte	45
8	Ayuda en caso de avería	46
9	Datos técnicos	46
10	Servicio de atención al cliente/servicio técnico	47
11	Garantía	47
12	Declaración de conformidad EC	47

1 ACERCA DE ESTE MANUAL DE INSTRUCCIONES

- La versión original de este manual de instrucciones está en alemán. Todas las demás versiones en otros idiomas son traducciones de la versión original.
- Antes de ponerlo en marcha, es imprescindible leer atentamente este manual de instrucciones. Esto es esencial para un trabajo seguro y un manejo sin problemas.
- Conserve siempre este manual de instrucciones para poderlo leerlo en caso de que necesite consultar información sobre el aparato.
- Entregue el aparato a otra persona siempre adjuntando el manual de instrucciones.
- Lea y tenga en cuenta las indicaciones de seguridad y advertencias de este manual de instrucciones.

1.1 Explicación de símbolos y palabras de señalización



¡PELIGRO!

Indica una situación de peligro inminente que, en caso de no evitarse, produce lesiones graves o la muerte.



¡ADVERTENCIA!

Indica una situación de peligro potencial que, en caso de no evitarse, podría producir lesiones graves o la muerte.



¡PRECAUCIÓN!

Indica una situación de peligro potencial que, en caso de no evitarse, podría producir lesiones de leves a moderadas.

¡ATENCIÓN!

Indica una situación que, en caso de no evitarse, podría producir daños materiales.



NOTA

Indicaciones especiales para una mejor comprensión y manejo.

2 DESCRIPCIÓN DEL PRODUCTO

La batería B50 Li es una batería de iones de litio con una tensión nominal de salida de 20 V como máx. t una capacidad de carga de 2,5 Ah. En cuanto la batería se introduzca en el cargador, el cargador detectará automáticamente el estado de carga de la batería. Después se iniciará el proceso de carga. Este finalizará automáticamente cuando la batería esté cargada completamente.

La batería se puede cargar en cualquier estado de carga. Si se interrumpe la carga, la batería no se dañará.

2.1 Uso previsto

La batería está prevista para aparatos de la empresa AL-KO que funcionen con una batería. Está únicamente indicada para uso en jardines y cuartos para ocio, no estando indicado para uso profesional.

La batería solamente se puede cargar con los cargadores de AL-KO C30 Li (ACG18LD3) y TC30 Li (ACG18LD2).

Cualquier otro uso distinto al que aquí se describe o un uso que exceda estos límites se considerará no conforme a lo previsto.

2.2 Posible uso indebido previsible

No utilice el aparato en entornos con peligro de explosión y de incendio.

2.3 Vista general del producto (01)

N.º	Componente
1	Guías y contactos de batería
2	Botón de encastre

3 INSTRUCCIONES DE SEGURIDAD

- Este apartado cita todas las indicaciones de seguridad y advertencias básicas que deben tenerse en cuenta a la hora de utilizar la batería. Lea estas indicaciones.
- Utilice la batería únicamente de la manera prevista, es decir, para dispositivos a pilas de la empresa AL-KO. Cargue la batería solo con el cargador indicado.
- Saque del envase original la nueva batería cuando vaya a utilizarla.
- Cargue la batería completamente antes de su primer uso y utilice siempre el cargador especificado. Respete siempre las indicaciones del manual de instrucciones para cargar la batería.
- Utilice solamente cargadores y baterías originales de AL-KO.
- No utilice la batería en entornos con peligro de explosión y de incendio.
- Cuando esté utilizándose en el aparato, no exponga la batería al agua ni a la humedad.
- Proteja la batería del calor, el aceite y el fuego para no dañarla y evitar que se generen vapores y líquidos electrolíticos.
- No tire ni arroje la batería.
- No utilice la batería sucia o mojada. Antes de utilizarla, limpie y seque la batería con un paño seco y limpio.
- Mantenga la batería cargada y sin utilizar fuera del alcance objetos metálicos para evitar el sobrepunteo de contactos (p. ej. clips, monedas, llaves, clavos, tornillos). Pueden producirse quemaduras o fuego debido a un cortocircuito.
- No abra, desmonte ni despiece la batería. Existe peligro de cortocircuito y de descarga eléctrica.
- Si se hace un uso indebido y si la batería está dañada pueden salir vapores y líquido electrolítico de ella. Ventile suficientemente la estancia y acuda a un médico en caso de molestias.
En caso de contacto con líquido electrolítico, lávese la zona afectada exhaustivamente y enjuáguese los ojos abundantemente de inmediato. Después, acuda a un médico.

- Las personas no autorizadas no pueden utilizar la batería a no ser que estén supervisadas por una persona responsable de su seguridad o hayan recibido de ella instrucciones sobre el modo de funcionamiento de la batería. Las personas no autorizadas son, por ejemplo:

- personas (incluidos los niños) cuya capacidad física, psíquica o sensorial esté limitada.
- personas sin experiencia y/ o sin conocimientos sobre la batería.

- Deben vigilarse a los niños para que no jueguen con la batería.
- No deje la batería permanentemente en el cargador. Si no va a utilizarla durante mucho tiempo, saque la batería del cargador.
- Saque la batería de los aparatos que se utilizan cuando no vaya a utilizarlos.
- Almacene la batería que no se use en un lugar seco y cerrado. Protéjala del calor y de la radiación solar directa. Las personas no autorizadas y los niños no deben tener acceso a la batería.

4 PUESTA EN FUNCIONAMIENTO

4.1 Desembalar la batería

Saque la batería nueva del embalaje original cuando quiera utilizarla.

4.2 Cargar la batería (02)



NOTA

Cargue la batería por completo antes de utilizarla por primera vez. La batería se puede cargar en cualquier estado de carga. La interrupción de la carga no daña la batería.



¡PRECAUCIÓN!

Peligro de incendio durante la carga.

Si el cargador se calienta y este está situado sobre una base que se inflama con facilidad y la estancia no está lo suficientemente ventilada, existe peligro de incendio.

- Utilice el cargador siempre sobre una base que no prenda con facilidad y en un entorno no inflamable.
- Si existe: Deje libres las ranuras de ventilación.

1. Introduzca la batería (02/1) en el cargador (02/2) y conecte el enchufe (02/3) a la toma. Comienza el proceso de carga.
2. Observe el LED (02/4). Si el LED (02/4) está iluminado en verde de forma fija, el proceso de carga ha concluido. En función del cargador, la carga puede durar unos 50 min (C30 Li) hasta 75 min (TC30 Li).

3. Desconecte el enchufe (02/3) cuando el LED (02/4) se ilumine fijo en verde.
4. Presione el botón de encastre (02/5) de la parte inferior de la batería y manténgalo así. Saque la batería (02/1) del cargador (02/2).

5 ALMACENAMIENTO



¡PELIGRO!

Peligro por explosiones e incendios.

Pueden morir personas o resultar gravemente heridas si la batería explota debido a que se almacena delante de llamas abiertas o fuentes de calor.

- Almacene la batería en un lugar fresco y seco pero no delante de fuentes de calor ni llamas abiertas.



NOTA

La batería está protegida frente a sobrecarga durante la carga en el cargador ya que el estado de carga se detecta automáticamente; la batería puede permanecer en el cargador algún tiempo pero no de manera permanente.

- Almacene la batería en un lugar seco y sin riesgo de heladas a una temperatura ambiente entre 0 °C y +25 °C y con un estado de carga de aprox. 40-60%.
- Recargue la batería cada 3 meses aproximadamente.

6 ELIMINACIÓN DEL PRODUCTO

Indicaciones sobre la ley alemana de equipos eléctricos y electrónicos (ElektroG)



- Los aparatos eléctricos y electrónicos antiguos no pertenecen a la basura doméstica y deben eliminarse por separado.
- Las baterías o pilas gastadas que no sean fijas deben retirarse antes del aparato. La ley alemana de baterías rige su eliminación.
- El propietario o usuario de equipos eléctricos y electrónicos están obligados por ley a devolverlas tras su uso.
- El usuario final asume la responsable propia de borrar los datos personales del equipo antiguo que quiere eliminar.

El símbolo del contenedor tachado significa que los aparatos eléctricos y electrónicos no se pueden tirar a la basura doméstica.

Los aparatos eléctricos y electrónicos pueden depositarse en los siguientes puntos:

- Puntos de recogida y eliminación públicos (p. ej. recintos municipales)
- Puntos de venta de electrodomésticos (físicos y en línea) siempre que el comerciante esté obligado a recoger aparatos u ofrezca el servicio voluntariamente.

Estas afirmaciones solamente son válidas para aparatos que se instalen y se vendan en los países de la Unión Europea y que estén sujetos a la Directiva europea 2012/19/UE. En países fuera de la Unión Europea pueden estar vigentes unas disposiciones diferentes a ésta en materia de eliminación de aparatos eléctricos y electrónicos antiguos.

Indicaciones sobre la ley alemana de baterías (BattG)



- Las pilas y baterías gastadas no pertenecen a la basura doméstica sino que deben eliminarse por separado.
- Consulte el resto de indicaciones del manual de operación y montaje para extraer con seguridad las baterías o pilas del aparato electrónico y obtener información sobre el tipo y el sistema químico de las mismas.
- El propietario o usuario de pilas y baterías están obligados por ley a devolverlas tras su uso. La devolución se limita a la entrega de cantidades normales.

Las baterías gastadas pueden contener sustancias contaminantes y metales pesados que pueden perjudicar el medio ambiente y la salud. Reciclar las baterías gastadas y aprovechar sus recursos contribuye a proteger estos dos bienes tan preciados.

El símbolo del contenedor tachado significa que las baterías y las pilas no se puede tirar a la basura doméstica.

Si además del contenedor, debajo de este se encuentran los símbolos Hg, Cd o Pb significa lo siguiente:

- Hg: la batería contiene más de 0,0005% de mercurio
- Cd: la batería contiene más de 0,002% de cadmio
- Pb: la batería contiene más de 0,004% de plomo

Las pilas y las baterías pueden entregarse gratuitamente en los siguientes puntos:

- Puntos de recogida y eliminación públicos (p. ej. recintos municipales)
- Puntos de venta de pilas y baterías
- Puntos de recogida del sistema de recogida comunitario para baterías gastadas de aparatos
- Un punto de recogida del fabricante (en caso de que no sea miembro del sistema de recogida comunitario)

Estas afirmaciones solamente son válidas para las baterías y pilas que se instalan y se vendan en los países de la Unión Europea y que estén sujetas a la Directiva europea 2006/66/CE. En países que no pertenezcan a la Unión Europea pueden estar vigentes otras disposiciones diferentes a esta en materia de eliminación de baterías y pilas.

7 TRANSPORTE

La batería de iones de litio está sujeta a los requisitos de las disposiciones sobre mercancía peligrosa. La batería puede ser transportada por carretera por un usuario privado sin más condiciones. Transporte la batería únicamente cuando no presente ningún daño. Durante el transporte, la batería debe estar asegurada contra un posible contacto con otros objetos, un cortocircuito y un desplazamiento accidental. En caso de envío por parte de terceros (p. ej. a través de una compañía de transportes o por transporte aéreo), se debe prestar atención a determinados requisitos sobre embalaje y etiquetado.

Se deberá consultar a un especialista en mercancías peligrosas para preparar el envío. Envíe baterías únicamente si la carcasa no presenta daños. Pegue los contactos abiertos y embale la batería de modo que no se pueda mover dentro del embalaje.

Tenga en cuenta también otras disposiciones nacionales secundarias.

8 AYUDA EN CASO DE AVERÍA

Posibles errores	Indicación	Posible causa	Solución
La batería no se carga.	El LED del cargador <ul style="list-style-type: none"> ■ parpadea en rojo (C30 Li). ■ se ilumina fijo en rojo (TC30 Li). 	La vida útil de la batería ha finalizado.	Sustituir la batería. Utilice solamente accesorios originales de AL-KO.
		La batería no está totalmente introducida en el cargador.	Introduzca totalmente la batería en el cargador.
		El contacto enchufable de la batería o del cargador está sucio.	Retire el enchufe y limpie los contactos enchufables con un trapo seco. Si el error persiste, acuda al servicio técnico de AL-KO.
		La batería o el cargador están defectuosos.	Sustituir la batería. Utilice solamente accesorios originales de AL-KO.
La batería se ha salido del cargador y no se carga.	El LED del cargador <ul style="list-style-type: none"> ■ parpadea en verde (C30 Li). ■ parpadea en rojo (TC30 Li). 	La batería o el cargador están demasiado calientes.	Retire el enchufe y deje que la batería y el cargador se enfríen. Deje libre las ranuras de ventilación del cargador.
	El LED del cargador no está activo.	No hay tensión de red.	Introduzca el enchufe y compruebe si hay tensión de red.
		Error en la batería o en el cargador (véase la causa anterior).	Véanse las medidas anteriores.



NOTA

En caso de averías que no figuren en esta tabla o no pueda solucionar usted mismo, póngase en contacto con nuestro servicio de atención al cliente.

9 DATOS TÉCNICOS

N.º de artículo	113559
Denominación	B50 Li
Modelo (EN 62133)	ABP118L25
Tensión nominal	18 V (20 V máx.)
Capacidad nominal (cantidad de carga)	2,5 Ah
Energía total acumulada	45 Wh
Margen de temperatura de funcionamiento	de 0 °C a +45 °C
Margen de temperatura de almacenamiento	de 0 °C a +25 °C

Dimensiones (largo x ancho x alto)	L = 110 mm An = 75 mm Al = 40 mm
Peso	0,35 kg

10 SERVICIO DE ATENCIÓN AL CLIENTE/SERVICIO TÉCNICO

Para cuestiones acerca de la garantía, reparaciones o piezas de recambio, diríjase al punto de servicio técnico de AL-KO más cercano.

Lo encontrará en la siguiente dirección electrónica:

www.al-ko.com/service-contacts

11 GARANTÍA

Durante el periodo legal de la garantía, nos comprometemos, a nuestra elección, a reparar o sustituir el aparato en caso de defecto de fabricación o material. El periodo de la garantía depende de la legislación del país donde se compró el aparato.

Nuestra garantía solo tiene validez en los siguientes casos: La garantía no tendrá validez en los siguientes casos:

- Se ha seguido el manual de instrucciones
- Se manipula el aparato correctamente
- Se han utilizado piezas de repuesto originales
- Intentos de reparación no autorizados
- Modificaciones técnicas sin autorización
- Un uso inadecuado

Quedan excluidos de la garantía:

- Los daños de pintura derivados del desgaste normal
- Las piezas de desgaste que están identificadas con el marco xxxxxx (x) en la ficha de piezas de repuesto

El plazo de garantía comienza con la compra por parte del primer comprador final. La fecha del comprobante de compra será determinante. Diríjase al comercio donde compró el aparato o al servicio de atención al cliente autorizado más cercano con esta declaración y el comprobante de compra original. De acuerdo con esta declaración, los derechos del comprador permanecen intactos frente al vendedor.

12 DECLARACIÓN DE CONFORMIDAD EC

Producto Batería de iones de litio	Fabricante AL-KO Geräte GmbH Ichenhauser Str. 14 89359 Kötzt (Alemania)	Representante legal de la documentación Andreas Hedrich Ichenhauser Str. 14 89359 Kötzt (Alemania)
Número de serie G1990012		
Tipo/modelo B50 Li (ABP118L25)	Directivas UE 2014/30/UE 2011/65/UE	Normas armonizadas EN 62133:2013 EN 55014-1:2006+A2:2011

Kötzt, 01/08/2017



Wolfgang Hergeth
Director general

La batería B50 Li está indicada para los aparatos AL-KO que aquí se citan y cumplen las directivas CE.

Aparato	Número de referencia
Recortabordes de batería GT 2025	113535
Cortasetos de batería HT 2050	113536
Soplador de hojas de batería LB 2060	113537
Podadora de altura de batería CSA 2020	113538
Cortasetos de altura de batería HTA 2050	113539
Cortacésped de batería 34.8 Li	113540

TRADUZIONE DEL MANUALE PER L'USO ORIGINALE**Sommario**

1	Istruzioni per l'uso	50
1.1	Descrizione dei simboli e parole segnaletiche	50
2	Descrizione del prodotto	50
2.1	Utilizzo conforme alla destinazione	50
2.2	Possibile uso errato prevedibile	50
2.3	Panoramica prodotto (01).....	50
3	Indicazioni di sicurezza	51
4	Messa in funzione	52
4.1	Disimballaggio della batteria	52
4.2	Caricare la batteria (02).....	52
5	Conservazione	53
6	Smaltimento	53
7	Trasporto	54
8	Supporto in caso di anomalie	55
9	Specifiche tecniche	55
10	Servizio clienti/Assistenza	56
11	Garanzia	56
12	Dichiarazione di conformità CE	56

1 ISTRUZIONI PER L'USO

- Le istruzioni per l'uso originali sono quelle in tedesco. Tutte le altre varianti linguistiche sono traduzioni delle istruzioni per l'uso originali.
- Prima della messa in funzione, leggere attentamente queste istruzioni per l'uso. È il presupposto per lavorare in modo sicuro e per una gestione regolare.
- Conservare le presenti istruzioni per l'uso in maniera da potervi leggere, qualora si rendesse necessaria, un'informazione a proposito dell'apparecchio.
- Consegnare l'apparecchio ad altre persone solo insieme alle presenti istruzioni per l'uso.
- Attenersi alle indicazioni di sicurezza e alle avvertenze contenute nelle presenti istruzioni per l'uso.

1.1 Descrizione dei simboli e parole segnaletiche



PERICOLO!

Mostra una situazione pericolosa imminente che ha come conseguenza la morte o una seria lesione se non viene evitata.



ATTENZIONE!

Mostra una situazione potenzialmente pericolosa che, se non viene evitata, ha come conseguenza la morte o una seria lesione.



CAUTELA!

Mostra una situazione potenzialmente pericolosa che, se non viene evitata, ha come conseguenza una leggera o media lesione.

ATTENZIONE!

Mostra una situazione che, se non viene evitata, potrebbe avere come conseguenza dei danni materiali.



AVVISO

Indicazioni speciali volte a migliorare la comprensione e l'uso.

2 DESCRIZIONE DEL PRODOTTO

La batteria B50 Li è una batteria agli ioni di litio con una tensione di uscita massima di 20 V e con una capacità di immagazzinaggio di carica di 2,5 Ah. Non appena la batteria viene spinta dentro il caricabatteria, questo riconosce automaticamente lo stato di carica della batteria. Inizia poi il processo di ricarica. Esso termina automaticamente quando la batteria è completamente carica.

La batteria può essere utilizzata in qualsiasi stato di carica a scelta. Un'interruzione della procedura di ricarica non danneggia la batteria.

2.1 Utilizzo conforme alla destinazione

La batteria è destinata ad apparecchi della ditta AL-KO che funzionano a batteria. Essa è destinata esclusivamente all'uso nel giardinaggio e nell'hobbistica, ma non per l'uso professionale.

La batteria può essere caricata esclusivamente con i caricabatterie AL-KO C30 Li (ACG18LD3) e TC30 Li (ACG18LD2).

Un uso diverso o che va oltre quello descritto nelle presenti istruzioni è da considerarsi non conforme alla destinazione d'uso.

2.2 Possibile uso errato prevedibile

L'apparecchio non deve essere utilizzato in ambienti a rischio di esplosione e di incendio.

2.3 Panoramica prodotto (01)

N.	Componente
1	Guida e contatti batteria
2	Pulsante di sblocco

3 INDICAZIONI DI SICUREZZA

- Questa sezione cita tutte le indicazioni di sicurezza e le avvertenze da tenere in considerazione durante l'uso della batteria. Leggere le presenti avvertenze!
- Utilizzare la batteria solo conformemente alla sua destinazione d'uso, vale a dire per apparecchi a batteria della ditta AL-KO. Caricare la batteria esclusivamente con il carica-batteria previsto.
- Estrarre la batteria nuova dalla confezione originale solo in caso di imminente utilizzo.
- Prima del primo utilizzo, caricare completamente la batteria e utilizzare a tale fine sempre il caricabatteria indicato. Rispettare sempre le indicazioni contenute nelle presenti istruzioni d'uso per il caricamento della batteria.
- Utilizzare solo batterie e caricabatteria AL-KO originali.
- Non fare funzionare la batteria in ambienti a rischio di esplosione o di incendio.
- Durante l'uso dell'apparecchio, non esporre la batteria all'acqua e all'umidità.
- Proteggere la batteria da calore, da olio e da fiamme libere, in maniera che non venga danneggiato e che non possano fuoriuscire vapori e liquidi elettrolitici.
- Non urtare né scaraventare la batteria.
- Non usare la batteria sporca o bagnata. Prima dell'utilizzo, pulire la batteria con un panno asciutto e pulito ed asciugarla.
- Tenere lontana la batteria carica e non usata da oggetti metallici per non cortocircuitare i contatti (ad es. graffette per ufficio, monete, chiavi, aghi, viti). Un cortocircuito può provocare ustioni o incendi.
- Non aprire, disassemblare né tritare la batteria. Pericolo di folgorazione e di cortocircuito.
- In caso di uso improprio e di batteria danneggiata, possono fuoriuscire vapori e liquido elettrolita. Aerare il locale in modo adeguato e consultare un medico in caso di disturbi. In caso di contatto con liquido elettrolita, lavare accuratamente e risciacquare abbondantemente gli occhi. Consultare poi un medico.

- Questa batteria non deve venire utilizzata da persone non autorizzate, ma ciò non si applica se esse vengono supervisionate da una persona adde-
detta alla sicurezza o se hanno ottenuto istruzioni su come utilizzare la batteria. Con persone non autorizzate si intendono ad es.:
 - Persone (inclusi i bambini) con capacità fisiche, sensoriali o mentali limitate
 - Persone che non possiedono esperienza e/o conoscenze sulla batteria.
- Avvertenze di sicurezza.
- Non lasciare la batteria nel caricabatteria troppo a lungo. Per una migliore conservazione, rimuovere la batteria dal caricabatteria.
- Rimuovere la batteria dagli apparecchi utilizzati, se essi non vengono utilizzati.
- Quando non viene utilizzata, conservare la batteria in un luogo chiuso e asciutto. Proteggere dal calore e dall'irraggiamento diretto del sole. È vietato consentire alle persone non autorizzate e ai bambini l'accesso alla batteria.

4 MESSA IN FUNZIONE

4.1 Disimballaggio della batteria

Disimballare una nuova batteria dalla sua confezione originale solo se si desidera utilizzarla.

4.2 Caricare la batteria (02)



AVVISO

Caricare completamente la batteria prima del primo utilizzo. La batteria può essere utilizzata in qualsiasi stato di carica a scelta. Un'interruzione della carica non danneggia la batteria.



CAUTELA!

Pericolo di incendio durante la ricarica!

Pericolo di incendio per via dell'aumento di temperatura del caricabatteria, se viene appoggiato su superfici facilmente infiammabili e non ventilato adeguatamente.

- Far funzionare il caricabatteria sempre e solo su una superficie di appoggio non infiammabile e in un ambiente non esposto a pericolo di incendio.
- Se presenti: tenere libere le fessure di aerazione.

1. Spingere la batteria (02/1) nel caricabatteria (02/2) ed infilare la spina di rete (02/3) nella presa elettrica. Viene avviato il processo di caricamento.
2. Osservare il LED (02/4). Se il LED (02/4) si accende permanentemente a luce verde, il processo di ricarica è terminato. A seconda del caricabatteria, la ricarica richiede da 50 min (C30 Li) a 75 min (TC30 Li) circa.
3. Sfilare la spina di rete (02/3) non appena il LED (02/4) si accende permanentemente a luce verde.
4. Premere il pulsante di sblocco (02/5) sul lato inferiore della batteria e tenerlo premuto. Estrarre ora la batteria (02/1) dal caricabatteria (02/2).

5 CONSERVAZIONE



PERICOLO!

Pericolo di esplosione e di incendio!

Se la batteria dovesse esplodere perché è stata conservata in prossimità di fiamme libere o di fonti di calore, è possibile che delle persone vengano uccise o seriamente ferite.

- Conservare la batteria al fresco e all'asciutto, ma non davanti a fiamme libere o a fonti di calore.



AVVISO

A causa del riconoscimento automatico dello stato di carica, la batteria è protetta da sovraccarica e può dunque rimanere per un certo tempo nel caricabatteria, ma non in maniera continua.

- Conservare la batteria in un luogo asciutto e senza gelo, ad una temperatura ambiente compresa tra 0 °C e +25 °C e con uno stato di carica di circa 40 – 60%.
- Dopo ca. 3 mesi. ricaricare la batteria.

6 SMALTIMENTO

Note sulla legge sulle apparecchiature elettriche ed elettroniche (ElektroG)



- Le apparecchiature elettriche ed elettroniche non appartengono ai rifiuti domestici, ma devono essere portati presso una raccolta o smaltimento dei rifiuti separati!
- Prima della consegna devono essere rimossi pile o batterie usati che non sono installati in modo permanente sulla vecchia unità! Lo smaltimento è regolato dalla legge sulle batterie.
- I proprietari o gli utilizzatori di apparecchiature elettriche ed elettroniche sono tenuti per legge alla restituzione dopo l'uso.
- È responsabilità dell'utente finale cancellare i propri dati personali presenti sul vecchio apparecchio da smaltire!

Il simbolo del cestino barrato significa che le apparecchiature elettriche ed elettroniche non possono essere smaltite insieme ad altri rifiuti.

Le apparecchiature elettriche ed elettroniche possono essere depositate gratuitamente nei seguenti punti:

- Servizio pubblico di smaltimento o punti di raccolta (ad es. cantieri comunali)
- Rivenditori di apparecchiature elettriche (fissi oppure online), se i gestori sono obbligati ad accettarli oppure volontariamente il servizio.

Queste affermazioni valgono solo per apparecchi installati e venduti nei Paesi dell'Unione Europea e che sono soggetti alla direttiva europea 2012/19/UE. Nei Paesi al di fuori dell'Unione Europea possono valere disposizioni differenti per lo smaltimento di apparecchi elettrici ed elettronici.

Istruzioni sulla legge sulla batterie (BattG)



- Le batterie usate non appartengono ai rifiuti domestici, ma devono essere portate presso una raccolta o smaltimento dei rifiuti separati!
- Per la rimozione sicura delle batterie dal dispositivo elettrico e per informazioni sul tipo o sul sistema chimici, tenere presenti le informazioni supplementari contenute nelle istruzioni d'uso o di installazione.
- I proprietari o gli utilizzatori di batterie sono tenuti per legge alla restituzione dopo l'uso. La restituzione si limita alla consegna di piccole quantità.

Le batterie usate possono contenere sostanze nocive o metalli pesanti che possono danneggiare l'ambiente e la salute. Un riciclaggio di batterie usate e l'uso delle risorse in esse contenute contribuisce alla protezione di questi due beni importanti.

Il simbolo del cestino barrato significa che le batterie non possono essere smaltite insieme ad altri rifiuti.

Sotto il cestino sono presenti inoltre dei simboli Hg, Cd o Pb, con il significato seguente:

- Hg: La batteria contiene oltre lo 0,0005% di mercurio
- Cd: La batteria contiene oltre lo 0,002 % di cadmio
- Pb: La batteria contiene oltre lo 0,004 % di piombo

Le batterie possono essere depositate gratuitamente nei seguenti punti:

- Servizio pubblico di smaltimento o punti di raccolta (ad es. cantieri comunali)
- rivenditori di batterie
- punto di conferimento del sistema comune di restituzione per batterie esauste di apparecchi
- punto di conferimento del produttore (se non membro del sistema comune di restituzione)

Queste affermazioni valgono solo per batterie vendute nei Paesi dell'Unione Europea e che sono soggetti alla direttiva europea 2006/66/CE. Nei Paesi al di fuori dell'Unione Europea possono valere disposizioni differenti per lo smaltimento delle batterie.

7 TRASPORTO

La batteria agli ioni di litio è soggetta ai requisiti della legge sui materiali pericolosi. La batteria può essere trasportata dall'utente privato sulle strade pubbliche senza ulteriori obblighi. Trasportare la batteria solo se non è danneggiata. In questo caso la batteria deve essere protetta dal contatto con altri oggetti, cortocircuito e scivolamento involontario. In caso di trasporto a cura di terzi (ad. es. tramite spedizione oppure trasporto aereo) è necessario attenersi a speciali requisiti relativi all'imballaggio e alla marcatura.

Per la preparazione della spedizione è necessario consultare un esperto in materiali pericolosi. Spedire batterie solo se l'alloggiamento non è danneggiato. Coprire con nastro adesivo i contatti aperti e imballare la batteria in modo tale che all'interno dell'imballaggio non possa più muoversi.

Si prega di osservare anche eventuali ulteriori direttive nazionali.

8 SUPPORTO IN CASO DI ANOMALIE

Difetti possibili	Indicazioni	Possibile causa	Soluzione
La batteria non viene caricata.	LED sul caricabatteria <ul style="list-style-type: none"> ■ con luce rossa lampeggiante (C30 Li). ■ acceso permanentemente a luce rossa (TC30 Li). 	La vita operativa della batteria è terminata.	Inserire la batteria. Utilizzare solo accessori originali AL-KO.
		Batteria non inserita completamente nel caricabatteria.	Spingere la batteria completamente nel caricabatteria.
		Contatti elettrici della batteria o del caricabatterie sporchi.	Sfilare la spina elettrica e pulire i contatti con un panno asciutto. Se il difetto persiste, rivolgersi al punto di assistenza AL-KO.
		Batteria o caricabatteria guasti.	Inserire la batteria. Utilizzare solo accessori originali AL-KO.
	LED sul caricabatteria <ul style="list-style-type: none"> ■ con luce verde lampeggiante (C30 Li). ■ con luce rossa lampeggiante (TC30 Li). 	La batteria o il caricabatteria sono troppo caldi.	Sfilare la spina di rete e lasciare raffreddare la batteria. Tenere libere le fessure di aerazione del caricabatteria.
		Il LED del caricabatteria non è attivo.	Tensione di rete assente.
La batteria è stata estratta dal caricabatteria e non è carica.		Guasto alla batteria o al caricabatteria (vedere le cause riportate sopra).	Vedere le misura sopra riportate.

**AVVISO**

In caso di guasti che non sono elencati in questa tabella o che non si è in grado di eliminare personalmente, rivolgersi al nostro servizio clienti.

9 SPECIFICHE TECNICHE

N. articolo	113559
Denominazione	B50 Li
Modello (EN 62133)	ABP118L25
Tensione nominale	18 V (20 V max.)
Capacità nominale (quantità di carica)	2,5 Ah
Energia complessiva accumulata	45 Wh
Campo di temperatura di utilizzo	da 0 °C a +45 °C
Campo di temperatura di immagazzinaggio	da 0 °C a +25 °C

Dimensioni (lunghezza x larghezza x altezza)	Lungh. = 110 mm Largh. = 75 mm Alt. = 40 mm
Peso	0,35 kg

10 SERVIZIO CLIENTI/ASSISTENZA

In caso di domande sulla garanzia, la riparazione o i pezzi di ricambio, rivolgersi al centro di assistenza AL-KO più vicino.

Per reperirlo, consultare il sito Internet all'indirizzo:
www.al-ko.com/service-contacts

11 GARANZIA

Elimineremo - a nostra discrezione tramite riparazione o consegna sostitutiva - eventuali difetti di produzione o del materiale dell'apparecchio entro i termini di prescrizione previsti dalla legge per i diritti di ricorso per vizi della cosa. I termini di prescrizione dipendono dalla normativa in vigore nel paese in cui l'apparecchio è stato acquistato.

I termini della garanzia valgono solo nei casi seguenti:

- Osservare le presenti istruzioni per l'uso
- Trattamento corretto
- Utilizzare parti di ricambio originali

La garanzia decade nei casi seguenti:

- Tentativi di riparazione in proprio
- Modifiche tecniche eseguite in proprio
- Uso non conforme alla destinazione

Sono esclusi dalla garanzia:

- danni della vernice da ricondurre alla normale usura
- Parti usurabili che sono contraddistinte sulla scheda ricambi con telaio

Il periodo di garanzia inizia con l'acquisto da parte del primo consumatore finale. Fondamentali sono la data e la ricevuta di acquisto. Rivolgersi al proprio rivenditore o al centro di assistenza autorizzato più vicino presentando la presente garanzia e la ricevuta di acquisto originale. La presente dichiarazione di garanzia non altera i diritti derivanti da vizi del prodotto spettanti per legge all'acquirente nei confronti del venditore.

12 DICHIARAZIONE DI CONFORMITÀ CE

Prodotto

Batteria agli ioni di litio

Costruttore

AL-KO Geräte GmbH
Ichenhauser Str. 14
D-89359 Kötz

Agente della documentazione

Andreas Hedrich
Ichenhauser Str. 14
D-89359 Kötz

Numero seriale

G1990012

Tipo/Modello

B50 Li (ABP118L25)

Direttive UE

2014/30/EU
2011/65/EU

Norme armonizzate

EN 62133:2013
EN 55014-1:2006+A2:2011

Kötz, 01/08/2017



Wolfgang Hergeth
Managing Director

La batteria B50 Li è destinata ai rispettivi apparecchi AL-KO ed è conforme alle direttive CE.

Apparecchio	Codice articolo
Trimmer a batteria GT 2025	113535
Tagliasiepi a batteria HT 2050	113536
Soffiatore di fogliame a batteria LB 2060	113537
Motosega telescopica a batteria CSA 2020	113538
Tagliasiepi telescopica a batteria HTA 2050	113539
Tosaerba a batteria 34.8 Li	113540

PREVOD ORIGINALNIH NAVODIL**Kazalo vsebine**

1	K tem navodilom za uporabo	59
1.1	Razlaga znakov in opozorilne besede.....	59
2	Opis izdelka	59
2.1	Namenska uporaba	59
2.2	Možna predvidljiva napačna raba.....	59
2.3	Pregled izdelka (01)	59
3	Varnostni napotki	60
4	Zagon.....	61
4.1	Razpakirajte akumulatorsko baterijo	61
4.2	Napolnite akumulatorsko baterijo (02).....	61
5	Skladiščenje.....	62
6	Odstranjevanje.....	62
7	Transport	63
8	Pomoč pri motnjah	64
9	Tehnični podatki.....	64
10	Servisna služba/servis	65
11	Garancija	65
12	Izjava ES o skladnosti.....	66

1 K TEM NAVODILOM ZA UPORABO

- Nemška različica je izvirnik navodil za uporabo. Različice v vseh drugih jezikih so prevodi originalnih navodil za uporabo.
- Pred zagonom obvezno temeljito preberite ta navodila za uporabo. To je pogoj za varno delo in nemoteno delovanje.
- Navodila za uporabo vedno hranite tako, da jih lahko uporabite, kadar boste potrebovali informacije o napravi.
- Napravo izročite drugim osebam samo skupaj s temi navodili za uporabo.
- Preberite in upoštevajte varnostne napotke in opozorila v teh navodilih za uporabo.

1.1 Razlaga znakov in opozorilne besede**NEVARNOST!**

Označuje neposredno nevarno situacijo, ki bo ob neupoštevanju opozorila povzročila smrt ali hude telesne poškodbe.

**OPOZORILO!**

Označuje možno nevarno situacijo, ki lahko ob neupoštevanju opozorila povzroči smrt ali hude telesne poškodbe.

**PREVIDNO!**

Označuje možno nevarno situacijo, ki lahko ob neupoštevanju opozorila povzroči manjše ali zmerne telesne poškodbe.

POZOR!

Označuje situacijo, ki lahko ob neupoštevanju opozorila povzroči materialno škodo.

**NAPOTEK**

Posebni napotki za boljše razumevanje in ravnanje.

2 OPIS IZDELKA

Akumulatorska baterija B50 Li je litij-ionska akumulatorska baterija z izhodnim napajanjem maks. 20 V in kapaciteto shranjevanja 2,5 Ah. Ko vstavite akumulatorsko baterijo v polnilnik, le-ta samodejno prepozna stanje napoljenosti akumulatorske baterije. Nato se začne postopek polnjenja. Ko je akumulatorska baterija napolnjena, se polnjenje samodejno konča.

Akumulatorsko baterijo lahko polnite v poljubnem stanju napoljenosti. Prekinitev postopka polnjenja ne škoduje akumulatorski bateriji.

2.1 Namenska uporaba

Akumulatorska baterija je predvidena za naprave podjetja AL-KO, ki se napajajo prek akumulatorja. Namenjena je izključno rabi za vrtna opravila in hobi in ni namenjena poklicni uporabi.

Akumulatorsko baterijo polnite samo s polnilnikoma AL-KO C30 Li (ACG18LD3) in TC30 Li (ACG18LD2).

Uporaba, ki ni v skladu s tukaj opisano uporabo, velja za neustrezno.

2.2 Možna predvidljiva napačna raba

Naprave ni dovoljeno uporabljati v okolju z nevarnostjo eksplozije ali požarov.

2.3 Pregled izdelka (01)

Št.	Sestavni del
1	Vodila in kontakti akumulatorske baterije
2	Zaskočni gumb

3 VARNOSTNI NAPOTKI

- V tem razdelku so navedeni vsi osnovni varnostni napotki in opozorila, ki jih je treba upoštevati pri uporabi akumulatorske baterije. Preberite te napotke!
- Akumulatorsko baterijo uporabljajte samo namensko, tj. za akumulatorske naprave podjetja AL-KO. Akumulatorsko baterijo polnite samo s predvidenim polnilnikom.
- Novo akumulatorsko baterijo vzemite iz originalne embalaže šele, ko jo boste uporabili.
- Pred prvo uporabo v celoti napolnite akumulatorsko baterijo z navedenim polnilnikom. Za polnjenje akumulatorske baterije vedno upoštevajte napotke v teh navodilih za uporabo.
- Uporabljajte samo originalne akumulatorske baterije in polnilnike AL-KO.
- Akumulatorske baterije ne uporabljajte v okoljih, v katerih obstaja nevarnost eksplozij in požarov.
- Vlažne ali mokre akumulatorske baterije ne nameščajte na napravo.
- Zaščitite akumulatorsko baterijo pred vročino, oljem in plameni, da se ne poškoduje in da ne pride do uhajanja hlapov ter iztekanja elektrolitske tekočine.
- Akumulatorja ne mečite in ne tolcite.
- Akumulatorske baterije ne uporabljajte, če je umazana ali vlažna. Pred uporabo s suho, čisto krpo očistite in osušite akumulatorsko baterijo.
- Napolnjeno in neuporabljeno akumulatorsko baterijo hranite stran od kovinskih predmetov, da ne pride do premostitve kontaktov (npr. pisarniških sponk, kovancev, ključev, žebeljev, vijakov). Zaradi kratkega stika lahko pride do vžiga ali požara.
- Akumulatorske baterije ne odpirajte, ne razstavljajte in ne drobite. Obstaja nevarnost električnega udara in kratkega stika.
- Pri neustrezni uporabi in poškodovani akumulatorski bateriji lahko pride do uhajanja hlapov in iztekanja elektrolitske tekočine. Ustrezno prezračite prostor in v primeru težav poiščite zdravniško pomoč.

Pri stiku z elektrolitsko tekočino le-to temeljito sperite in takoj temeljito izperite oči. Nato poiščite zdravniško pomoč.

- Nepooblaščen osebe ne smejo uporabljati akumulatorske baterije, razen če jih nadzoruje ali jih je o uporabi akumulatorske baterije poučila oseba, ki je pristojna za njihovo varnost.

Nepooblaščen osebe so npr.:

- osebe (vključno z otroki) z omejenimi telesnimi, čutilnimi in duševnimi sposobnostmi,
- osebe brez izkušenj in/ali znanja o akumulatorski bateriji.
- Nadzorujte otroke, da se z akumulatorsko baterijo ne bi igrali.
- Akumulatorske baterije ne puščajte trajno v polnilniku. Za daljše shranjevanje odstranite akumulatorsko baterijo iz polnilnika.
- Če uporabljene naprave ne potrebujete več, iz nje odstranite akumulatorsko baterijo.
- Neuporabljeno akumulatorsko baterijo hranite na suhem in zaprtem mestu. Zaščitite jo pred vročino in neposredno

sončno svetlobo.

Nepooblaščenim osebam in otrokom preprečite dostop do akumulatorske baterije.

4 ZAGON

4.1 Razpakirajte akumulatorsko baterijo

Novo akumulatorsko baterijo vzemite iz originalne embalaže šele, ko jo želite uporabiti.

4.2 Napolnite akumulatorsko baterijo (02)



NAPOTEK

Akumulatorsko baterijo pred prvo uporabo do konca napolnite. Akumulatorsko baterijo lahko polnite v poljubnem stanju napoljenosti. Prekinitev polnjenja ne škoduje akumulatorski bateriji.



PREVIDNO!

Nevarnost požara med polnjenjem!

Zaradi segrevanja polnilnika obstaja nevarnost požara, kadar stoji na lahko vnetljivi podlagi in ni zadostnega prezračevanja.

- Polnilnik vedno uporabljajte na nevnetljivi podlagi oz. v nevnetljivem okolju.
- Če so na voljo: Ohranjajte prezračevalne reže proste.

1. Vstavite akumulatorsko baterijo (02/1) v polnilnik (02/2) in priključite omrežni vtič (02/3) v vtičnico. Polnjenje se začne.
2. Preverite LED (02/4). Ko LED-indikator (02/4) sveti zeleno, je postopek polnjenja zaključen. Polnjenje je odvisno od polnilnika in traja od pribl. 50 min (C30 Li) do 75 min (TC30 Li).
3. Ko LED (02/4) neprekinjeno sveti zeleno, izvlecite omrežni vtič (02/3).
4. Pritisnite in držite zaskočni gumb (02/5) na spodnji strani akumulatorske baterije. Nato izvlecite akumulatorsko baterijo (02/1) iz polnilnika (02/2).

5 SKLADIŠČENJE



NEVARNOST!

Nevarnost eksplozij in požarov!

Če akumulatorska baterija eksplodira zaradi shranjevanja na mestih z odprtim plamenom ali viri toplote, lahko pride do smrti ali hudih telesnih poškodb oseb.

- Hranite akumulatorsko baterijo na hladnem in suhem mestu, vendar ne pred odprtim plamenom ali ob virih toplote.



NAPOTEK

Samodejno prepoznavanje stanja napoljenosti varuje akumulatorsko baterijo pred čezmernim polnjenjem v polnilniku, zato lahko še nekaj časa ostane v njem, vendar ne trajno.

- Akumulatorsko baterijo shranite na suhem mestu, zaščitenem pred zmrzovanjem, pri temperaturi okolice med 0 in +25 °C; akumulatorska baterija mora biti napolnjena pribl. 40–60 %.
- Po pribl. 3 mesecih napolnite akumulatorsko baterijo.

6 ODSTRANJEVANJE

Napotki k Uredbi o odpadni električni in elektronski opremi



- Stara električna in elektronska oprema ne sodi med gospodinske odpadke, temveč jo je treba odstraniti ločeno!
- Stare baterije ali akumulatorje, ki niso fiksno vgrajeni v staro napravo, je treba pred oddajo odstraniti iz naprave! Njihovo odstranjevanje urejajo predpisi za baterije.
- Lastniki oz. uporabniki električnih in elektronskih naprav jih morajo po uporabi skladno z zakonom vrniti.
- Končni uporabnik nosi odgovornost za izbris osebnih podatkov s stare naprave za odstranitev!

Simbol prekrizanega zabojnika za odpadke pomeni, da se odpadne električne in elektronske opreme ne sme odvreči med gospodinske odpadke.

Odpadno električno in elektronsko opremo lahko brezplačno oddate na naslednjih mestih:

- javna komunalna oz. zbirna mesta (npr. komunalni objekti);
- prodajna mesta električnih naprav (fizična in spletna), kjer so prodajalci obvezani sprejeti vračila oziroma kjer to storitev prostovoljno ponujajo.

Te izjave veljajo samo za naprave, ki so nameščene in kupljene v Evropski uniji in za katere velja evropska Direktiva 2012/19/EU. V državah izven Evropske unije lahko veljajo drugačna določila za odstranjevanje stare električne in elektronske opreme.

Napotki k Uredbi o ravnanju z baterijami in akumulatorji ter odpadnimi baterijami in akumulatorji



- Stare baterije in stari akumulatorji ne sodijo med gospodinjske odpadke, temveč jih je treba odstraniti ločeno!
- Za varno odstranitev baterij ali akumulatorjev iz električnih naprav in za informacije o njihovi vrsti oz. kemičnem sistemu upoštevajte nadaljnje podatke v navodilih za uporabo in montažo.
- Lastniki oz. uporabniki baterij in akumulatorjev jih morajo po uporabi skladno z zakonom vrniti. Vračilo je omejeno na oddajo količin, običajnih za gospodinjstva.

Stare baterije lahko vsebujejo škodljive snovi ali težke kovine, ki lahko škodujejo okolju in zdravju. Uporaba starih baterij in v njih vsebovanih virov prispeva k zaščiti teh pomembnih dobrin.

Simbol prekrizanega zabojnika za odpadke pomeni, da se baterij in akumulatorjev ne sme odvreči med gospodinjske odpadke.

Če so pod zabojnikom za smeti tudi oznake Hg, Cd ali Pb, velja naslednje:

- Hg: Baterija vsebuje več kot 0,0005 % živega srebra
- Cd: Baterija vsebuje več kot 0,002 % kadmija
- Pb: Baterija vsebuje več kot 0,004 % svinca

Akumulatorje in baterije lahko brezplačno oddate na naslednjih mestih:

- javna komunalna oz. zbirna mesta (npr. komunalni objekti);
- prodajna mesta baterij in akumulatorjev;
- zbirna mesta skupnega zbirnega sistema za stare baterije za naprave;
- zbirna mesta proizvajalca (če ni član skupnega zbirnega sistema).

Te izjave veljajo samo za akumulatorje in baterije, ki so kupljene v Evropski uniji in za katere velja evropska Direktiva 2006/66/ES. V državah izven Evropske unije lahko veljajo drugačna določila za odstranjevanje akumulatorjev in baterij.

7 TRANSPORT

Priložena litij-ionska akumulatorska baterija je predmet zakona o nevarnih snoveh. Akumulatorsko baterijo lahko zasebni uporabnik brez dodatnih zahtev prevaža po cesti. Akumulatorsko baterijo prevažajte le, če je nepoškodovana. Pri tem je treba akumulatorsko baterijo zavarovati pred stikom z drugimi predmeti, kratkim stikom in nenamernim premikom. Če jo odpremljajo tretje osebe (npr. špedicija ali zračni transport), je treba upoštevati posebne zahteve, navedene na embalaži in oznaki.

Za to je treba med pripravo pošiljke vključiti strokovnjaka za nevarne snovi. Akumulatorske baterije pošiljajte le, če je ohišje nepoškodovano. Prelepitate odprte kontakte in zapakirajte akumulatorsko baterijo tako, da se v embalaži ne more več premikati.

Upoštevajte tudi morebitne dodatne nacionalne predpise.

8 POMOČ PRI MOTNJAH

Napaka	Prikaz	Možen vzrok	Rešitev	
Akumulatorska baterija se ne polni.	LED na polnilniku <ul style="list-style-type: none"> ■ utripa rdeče (C30 Li). ■ trajno utripa rdeče (TC30 Li). 	Čas polnjenja akumulatorske baterije se je iztekel.	Zamenjajte akumulatorsko baterijo. Uporabite samo originalni pribor AL-KO.	
		Akumulatorska baterija ni v celoti potisnjena v polnilnik.	Potisnite akumulatorsko baterijo v celoti v polnilnik.	
		Vtični kontakti na akumulatorski bateriji ali na polnilniku so umazani.	Izvlomite omrežni vtič in s suho krpo očistite vtične kontakte. Če se napaka ponovi, obiščite servisno delavnico AL-KO.	
		Akumulatorska baterija ali polnilnik sta pokvarjena.	Zamenjajte akumulatorsko baterijo. Uporabite samo originalni pribor AL-KO.	
Akumulatorska baterija je odstranjena iz polnilnika in se ne polni.	LED na polnilniku <ul style="list-style-type: none"> ■ utripa zeleno (C30 Li). ■ utripa rdeče (TC30 Li). 	Akumulatorska baterija ali polnilnik sta pregreta.	Izvlomite omrežni vtič in počakajte, da se akumulatorska baterija in polnilnik ohladita. Prezračevalne reže polnilnika morajo biti proste.	
		LED na polnilniku ne deluje.	Ni omrežne napetosti.	Priključite omrežni vtič oz. preverite, ali je prisotna omrežna napetost.
			Na akumulatorski bateriji ali polnilniku je prišlo do napake (glejte zgornje vzroke).	Glejte zgornje ukrepe.

**NAPOTEK**

Pri motnjah, ki niso navedene v tej tabeli ali ki jih ne morete sami odpraviti, se obrnite na našo servisno službo.

9 TEHNIČNI PODATKI

Št. izdelka	113559
Oznaka	B50 Li
Model (EN 62133)	ABP118L25
Nazivna napetost	18 V (maks. 20 V)
Nazivna kapaciteta (količina polnjenja)	2,5 Ah

Skupna shranjena energija	45 Wh
Temperaturno območje uporabe	od 0 do +45 °C
Temperaturno območje shranjevanja	od 0 do +25 °C
Mere (dolžina x širina x višina)	D = 110 mm Š = 75 mm V = 40 mm
Teža	0,35 kg

10 SERVISNA SLUŽBA/SERVIS

V primeru vprašanj glede garancije, popravil ali nadomestnih delov se obrnite na najbližjo servisno delavnico AL-KO.

Najdete jo na naslednjem naslovu:

www.al-ko.com/service-contacts

11 GARANCIJA

Morebitne napake materiala ali proizvodne napake na napravi bomo znotraj zakonskega obdobja veljavnosti, ki velja za garancijske zahtevke, po naši izbiri opravili s popravilom ali nadomestilom. Obdobje veljavnosti garancije je odvisno od veljavne zakonodaje v državi, v kateri je bila naprava kupljena.

Naša garancija velja samo, če:

- so ta navodila za uporabo upoštevana,
- je bila naprava strokovno uporabljena,
- so bili uporabljeni originalni nadomestni deli.

Garancija preneha veljati, če:

- so bili izvedeni samovoljni poskusi popravila,
- so bile izvedene samovoljne tehnične spremembe,
- naprava ni bila uporabljena v skladu z namenom uporabe.

Garancija ne velja za:

- poškodbe laka, ki so posledica normalne uporabe,
- obrabne dele, ki so na kartici nadomestnih delov označeni z okvirjem xxxxxx (x).

Garancija začne veljati, ko napravo kupi prvi končni uporabnik. Velja datum na računu. S to izjavo in originalnim potrdilom o nakupu se obrnite na vašega prodajalca ali na najbližjo pooblaščenno servisno službo. Ta izjava ne vpliva na zakonske garancijske zahtevke, ki jih ima kupec do prodajalca.

12 IZJAVA ES O SKLADNOSTI**Izdelek**

Litij-ionska akumulatorska baterija

ProizvajalecAL-KO Geräte GmbH
Ichenhauser Str. 14
D-89359 Kötz**Oseba, odgovorna za pripravo dokumentacije**Andreas Hedrich
Ichenhauser Str. 14
D-89359 Kötz**Serijska številka**

G1990012

Tip/model

B50 Li (ABP118L25)

Direktive EU2014/30/EU
2011/65/EU**Usklajeni standardi**EN 62133:2013
EN 55014-1:2006+A2:2011

Kötz, 1. 8. 2017

Wolfgang Hergeth,
generalni direktor

Ta akumulatorska baterija B50 Li je predvidena za navedene naprave AL-KO in ustreza direktivam CE.

Naprava	Številka izdelka
Akumulatorski obrezovalnik trave GT 2025	113535
Akumulatorske škarje za živo mejo HT 2050	113536
Akumulatorski puhalnik za listje LB 2060	113537
Akumulatorski višinski obvejevalnik CSA 2020	113538
Akumulatorske škarje za visoko živo mejo HTA 2050	113539
Akumulatorska kosilnica 34.8 Li	113540

PRIJEVOD ORIGINALNIH UPUTA ZA UPORABU**Sadržaj**

1	Informacije o Uputama za uporabu.....	68
1.1	Objašnjenja oznaka i signalnih riječi	68
2	Opis proizvoda.....	68
2.1	Namjenska uporaba	68
2.2	Moguća predvidiva nepravilna uporaba	68
2.3	Pregled proizvoda (01).....	68
3	Sigurnosne napomene.....	69
4	Puštanje u rad.....	70
4.1	Raspakiranje akumulatora.....	70
4.2	Punjenje akumulatora (02).....	70
5	Skladištenje	71
6	Zbrinjavanje	71
7	Transport	72
8	Pomoć u slučaju smetnji.....	73
9	Tehnički podaci.....	73
10	Korisnička služba/Servis.....	74
11	Jamstvo	74
12	Izjava o sukladnosti EZ-a.....	74

1 INFORMACIJE O UPUTAMA ZA UPORABU

- Kod njemačke verzije radi se o originalnim uputama za uporabu. Sve ostale jezične verzije prijevodi su originalnih uputa za uporabu.
- Prije prvog korištenja obavezno pažljivo pročitajte ove Upute za uporabu. To je preduvjet sigurnog rada i rukovanja bez smetnji.
- Ove Upute za uporabu držite na lako dostupnom mjestu kako bi vam bile pri ruci kada vam zatrebaju informacije o uređaju.
- Uređaj prosljeđujte drugim osobama samo s ovim Uputama za uporabu.
- Pročitajte i slijedite sigurnosne napomene i upozorenja iz ovih Uputa za uporabu.

1.1 Objašnjenja oznaka i signalnih riječi



OPASNOST!

Pokazuje neposrednu opasnost koja – ako se ne izbjegne – uzrokuje smrt ili tešku ozljedu.



UPOZORENJE!

Pokazuje potencijalnu opasnost koja bi – ako se ne izbjegne – mogla uzrokovati smrt ili tešku ozljedu.



OPREZ!

Pokazuje potencijalnu opasnost koja bi – ako se ne izbjegne – mogla uzrokovati manju ili umjerenu ozljedu.

POZOR!

Pokazuje situaciju koja bi – ako se ne izbjegne – mogla uzrokovati materijalnu štetu.



NAPOMENA

Posebne napomene za bolju razumljivost i rukovanje.

2 OPIS PROIZVODA

Akumulator B50 Li je litij-ionski akumulator izlazne nazivne snage maks. 20 V i kapacitetom spremnika punjenja od 2,5 Ah. Čim se akumulator gurne u punjač, punjač će automatski prepoznati razinu napunjenosti akumulatora. Zatim počinje punjenje. Automatski se završava kada se akumulator potpuno napuni.

Akumulator se može puniti u bilo kojem stanju napunjenosti. Prekidanje punjenja ne šteti akumulatoru.

2.1 Namjenska uporaba

Akumulator je predviđen za uređaje tvrtke AL-KO na akumulatorski pogon. Isključivo je namijenjen uporabi u vrtlarstvu i za hobije, no nije profesionalni uređaj.

Akumulator se smije puniti samo AL-KO punjačima C30 Li (ACG18LD3) i TC30 Li (ACG18LD2).

Nepravilna je svaka druga uporaba koja odstupa od uporabe koja se navodi u ovim uputama.

2.2 Moguća predvidiva nepravilna uporaba

Uređaj se ne smije koristiti u eksplozivnom i zapaljivom okruženju.

2.3 Pregled proizvoda (01)

Br.	Dio
1	Vodilice i kontakti akumulatora
2	Gumb za uglavljivanja

3 SIGURNOSNE NAPOMENE

- Ovaj odjeljak navodi sve temeljne sigurnosne napomene i upozorenja koja se moraju uzeti u obzir prilikom korištenja baterije. Pročitajte napomene!
- Akumulator koristite samo u skladu s namjenom, odnosno s uređajima AL-KO na akumulatorski pogon. Akumulator punite samo predviđenim punjačem.
- Novi akumulator otpakirajte iz originalne ambalaže neposredno prije njegova korištenja.
- Akumulator potpuno napunite prije prve uporabe i pritom uvijek koristite navedeni punjač. Uvijek se pridržavajte navedenih Uputa za uporabu akumulatora.
- Upotrijebite samo originalne akumulatore i punjače tvrtke AL-KO.
- Akumulator nemojte pogoniti u okruženju u kojem može doći do eksplozije ili požara.
- Akumulator ne izlažite vodi i vlazi kada se ne koristi na uređaju.
- Zaštitite akumulator od visoke topline, ulja i vatre kako se ne bi oštetio i kako ne bi mogle izaći pare i tekućina elektrolita.
- Nemojte udarati ni bacati akumulator.
- Akumulator nemojte koristiti kada je zaprljan ili mokar. Prije uporabe očistite i osušite akumulator suhom i čistom krpom.
- Napunjeni i nekorišteni akumulator držite podalje od metalnih predmeta kako se ne bi premostili kontakti (npr. uredske spojnice, kovanice, ključevi, čavli, vijci). Zbog kratkog spoja može doći do opeklina ili vatre.
- Akumulator nemojte otvarati, rastavljati ni smanjivati. Postoji opasnost od strujnog udara i kratkog spoja.
- Kod nepravilnog korištenja i oštećenog akumulatora može doći do propuštanja para i tekućine elektrolita. Prostoriju dovoljno prozračite, a u slučaju tegoba posjetite liječnika.
U slučaju kontakta s tekućinom elektrolita, potpuno je uklonite vodom i odmah temeljito isperite oči. Zatim posjetite liječnika.

- Ovaj akumulator ne smiju koristiti neovlaštene osobe, odnosno, one ga smiju koristiti ako ih nadzire osoba koja se brine za njihovu sigurnost ili ako prime upute o načinu korištenja: Neovlaštene osobe su npr.:
 - osobe (uključujući djecu) s ograničenim fizičkim, osjetilnim ili duševnim sposobnostima
 - osobe koje nemaju iskustva i/ili ne znaju dovoljno o akumulatoru.
- Djeca moraju biti pod nadzorom i treba im zabraniti da se igraju akumulatorom.
- Akumulator nemojte ostaviti trajno unutar punjača. Kod dugotrajnog skladištenja izvadite akumulator iz punjača.
- Izvadite akumulator iz pogonjenih uređaja ako se ne koriste.
- Nekorišteni akumulator osušite i držite na zatvorenom mjestu. Zaštitite ga od vrućine i izravnog sunčevog zračenja. Neovlaštene osobe i djeca ne smiju imati pristup akumulatoru.

4 PUŠTANJE U RAD

4.1 Raspakiranje akumulatora

Novi akumulator raspakirajte iz originalne ambalaže neposredno prije njegovog korištenja.

4.2 Punjenje akumulatora (02)



NAPOMENA

Akumulator potpuno napunite prije prve uporabe. Akumulator se može puniti u bilo kojem stanju napunjenosti. Prekidanje punjenja ne šteti akumulatoru.



OPREZ!

Opasnost od požara prilikom punjenja!

Zbog zagrijavanja punjača postoji opasnost od požara kada se stavi na lako zapaljivu podlogu i nedovoljno se prozračiti.

- Punjač koristite samo na nezapaljivoj podlozi i u nezapaljivom okruženju.
- Ako postoji: Ventilacijske otvore držite slobodne.

1. Ugurajte akumulator (02/1) u punjač (02/2) i ukopčajte mrežni utikač (02/3) u utičnicu. Počinje postupak punjenja.
2. Promatrajte LED-lampicu (02/4) trajno svijetli zeleno, punjenje je završeno. Punjenje traje, ovisno o punjaču, otpr. 50 min (C30 Li) do 75 min (TC30 Li).
3. Iskopčajte mrežni utikač (02/3) ako LED-lampica (02/4) trajno svijetli zeleno.
4. Pritisnite uglavni gumb (02/5) na donjoj strani akumulatora i držite ga pritisnutog. Zatim izvucite akumulator (02/1) iz punjača (02/2).

5 SKLADIŠTENJE



OPASNOST!

Opasnost od eksplozija i požara!

Osobe smrtno stradaju ili zadobiju teške ozljede kada akumulator eksplodira jer se nalazio ispred otvorenog plamena ili izvora topline.

- Akumulator čuvajte na hladnom i suhom mjestu, no ne ispred otvorenog plamena ili izvora topline.



NAPOMENA

Akumulator je kod punjenja u punjaču zaštićen od prepunjavanja automatskim prepoznavanjem razine napunjenosti i zbog toga neko vrijeme može ostati u punjaču, ali ne trajno.

- Akumulator čuvajte na suhom mjestu zaštićenom od smrzavanja pri okolnoj temperaturi između 0 °C i +25 °C uz razinu napunjenosti od oko 40 – 60 %.
- Dodatno puniti akumulator nakon otprilike. 3 mjeseca.

6 ZBRINJAVANJE

Napomene o zakonu za električne i elektroničke uređaje (ElektroG)



- Električni i elektronički stari uređaji ne smiju se bacati u kućni otpad, nego ih treba predati na zasebnu obradu i zbrinjavanje!
- Stare baterije ili akumulatori koji nisu fiksno ugrađeni u stari uređaj, moraju se izvaditi prije predaje! Njihovo zbrinjavanje regulira se putem zakona o baterijama.
- Vlasnike ili korisnike električnih ili elektroničkih uređaja zakon obvezuje na povrat.
- Krajnji korisnik snosi vlastitu odgovornost za brisanje osobnih podataka navedenih na starom uređaju koji se zbrinjava u otpad!

Simbol prekrížene kante za smeće znači da se električni i elektronički uređaji ne smiju zbrinjavati preko kućnog otpada.

Električni i elektronički uređaji mogu se besplatno predati na sljedećim mjestima:

- javna, zakonski definirana mjesta za zbrinjavanje ili prikupljanje otpada (npr. komunalne službe)
- prodavaonice električnih uređaja (stacionarna ili internetska), dok god se trgovca obvezuje za povrat ili je ta usluga dobrovoljno ponuđena.

Ove izjave vrijede samo za uređaje koji se instaliraju i prodaju u zemljama Europske unije i na koje se primjenjuje europska direktiva 2012/19/EU. U zemljama izvan Europske unije mogu se primjenjivati neke druge odredbe za zbrinjavanje električnih i elektroničkih starih uređaja.

Napomene zakona o baterijama (BattG)



- Stare baterije i akumulatori ne smiju se bacati u kućni otpad, nego ih treba predati na zasebnu obradu i zbrinjavanje!
- Radi sigurnog vađenja baterija ili akumulatora iz električnog uređaja te informiranja o njihovom tipu ili kemijskom sustavu, uzmite u obzir sljedeće podatke navedene u uputama za uporabu i montažu.
- Vlasnike ili korisnike baterija ili akumulatora zakon obvezuje na povrat. Povrat se ograničava na predaju količina uobičajenih za domaćinstva.

Stare baterije mogu sadržavati opasne tvari ili teške metale koji mogu štetiti okolišu i zdravlju ljudi. Reciklaža starih baterija i iskorištenje njihovih resursa doprinose zaštiti tih dvaju važnih elemenata.

Simbol prekrížene kante za smeće znači da se baterije i akumulatori ne smiju zbrinjavati preko kućnog otpada.

Oznaka Hg, Cd ili Pb ispod kante za smeće označava sljedeće:

- Hg: baterija sadrži preko 0,0005% žive
- Cd: baterija sadrži preko 0,002% kadmija
- Pb: baterija sadrži preko 0,004% olova

Akumulatori i baterije mogu se besplatno predati na sljedećim mjestima:

- javna, zakonski definirana mjesta za zbrinjavanje ili prikupljanje otpada (npr. komunalne službe)
- prodavaonice baterija i akumulatora
- mjesta povrata u sklopu zajedničkog sustava povrata starih baterija za uređaje
- mjesto povrata proizvođača (ako nije član zajedničkog sustava povrata)

Ove izjave vrijede samo za akumulatore i baterije koji se prodaju u zemljama Europske unije i na koje se primjenjuje europska direktiva 2006/66/EZ. U zemljama izvan Europske unije mogu se primjenjivati neke druge odredbe za zbrinjavanje akumulatora i baterija.

7 TRANSPORT

Litij-ionski akumulator podliježe zahtjevima zakona o opasnom teretu. Privatni korisnik može prevoziti akumulator na javnoj prometnici bez dodatnih zahtjeva. Akumulator transportirajte samo ako je neoštećen. Pritom akumulator treba zaštititi od kontakta s drugim predmetima, kratkog spoja i nehotičnog proklizavanja. Kod slanja preko treće strane (npr. špedicije ili zračnim transportom) treba uzeti u obzir posebne zahtjeve i oznaku.

Ovdje se kod pripreme za slanje mora angažirati stručnjak za opasni teret. Akumulator šaljite samo ako je njegovo kućište neoštećeno. Zalijepite otvorene kontakte i zapakirajte akumulator tako da se ne može pomicati unutar ambalaže.

Uvažite i eventualne dodatne nacionalne propise.

8 POMOĆ U SLUČAJU SMETNJI

Greška	indikatori	Mogući uzrok	Rješenje
Akumulator se ne puni.	LED na punjaču <ul style="list-style-type: none"> ■ trepće crveno (C30 Li). ■ stalno svijetli crveno (TC30 Li). 	Istekao je vijek trajanja akumulatora.	Zamijenite akumulator. Koristite samo originalni pribor tvrtke AL-KO.
		Akumulator nije do kraja gurnut u punjač.	Akumulator do kraja gurnite u punjač.
		Zaprljani su utični kontakti akumulatora ili punjača.	Izvučite mrežni utikač i očistite utične kontakte suhom krpom. Ako se greška i dalje javlja, obratite se servisnoj službi tvrtke AL-KO.
		Akumulator ili punjač u kvaru.	Zamijenite akumulator. Koristite samo originalni pribor tvrtke AL-KO.
Akumulator je izvađen iz punjača i nije napunjen.	LED na punjaču <ul style="list-style-type: none"> ■ trepće zeleno (C30 Li). ■ trepće crveno (TC30 Li). 	Akumulator ili punjač je pregrijan.	Izvučite mrežni utikač i akumulator i pričekajte da se punjač rashladi. Ventilacijske otvore punjača držite slobodne.
	LED-lampica na punjaču ne svijetli.	Nema mrežnog napona.	Ukopčajte mrežni utikač ili provjerite postoji li mrežni napon.
		Greška na akumulatoru ili punjaču (pogledajte navedene uzroke).	Pogledajte navedene mjere.



NAPOMENA

Kod smetnji koje nisu navedene u ovoj tablici ili koje ne možete ukloniti sami, obratite se našoj servisnoj službi.

9 TEHNIČKI PODACI

Kat. broj	113559
Oznaka	B50 Li
Model (EN 62133)	ABP118L25
Nazivni napon	18 V (20 V maks.)
Nazivni kapacitet (količina punjenja)	2,5 Ah
Pohranjena ukupna energija	45 Wh
Temperaturni raspon primjene	0 °C do +45 °C
Temperaturni raspon skladištenja	0 °C do +25 °C

Dimenzije (duljina x širina x visina)	D = 110 mm Š = 75 mm V = 40 mm
Težina	0,35 kg

10 KORISNIČKA SLUŽBA/SERVIS

Kod pitanja o jamstvu, popravku ili zamjenskim dijelovima obratite se obližnjoj servisnoj lokaciji tvrtke AL-KO.

One su navedene na internetskoj stranici:

www.al-ko.com/service-contacts

11 JAMSTVO

Možebitne greške u materijalu ili proizvodnji na uređaju uklonit ćemo tijekom zakonskoga roka zastare za jamstvo na nedostatke prema vlastitom izboru popravljanjem ili zamjenskom dostavom. Rok zastare određuje se prema pravu države u kojoj je uređaj kupljen.

Naša jamstvena izjava vrijedi samo u slučaju:

- poštivanja ovih Uputa za uporabu
- namjenskog rukovanja
- uporabe originalnih rezervnih dijelova

Jamstvo prestaje vrijediti u slučaju:

- samovoljnih pokušaja popravaka
- samovoljnih tehničkih izmjena
- nenamjenske uporabe

Jamstvo ne obuhvaća:

- oštećenja laka koja proizlaze iz normalnog trošenja

- potrošne dijelove koji su na kartici zamjenskih dijelova označeni okvirom

Jamstveni rok počinje teći s datumom kupnje od strane prvog krajnjeg korisnika. Mjerodavan je datum na računu. Obratite se svom trgovcu ili najbližjoj ovlaštenoj servisnoj službi zajedno s ovom jamstvenom izjavom i originalnim računom. Ova izjava ne utječe na zakonska prava koja kupac ima prema prodavaču u slučaju nedostataka.

12 IZJAVA O SUKLADNOSTI EZ-A

Proizvod

Litij-ionski akumulator

Proizvođač

AL-KO Geräte GmbH
Ichenhauser Str. 14
D-89359 Kötz

Ovlaštenik za dokumentaciju

Andreas Hedrich
Ichenhauser Str. 14
D-89359 Kötz

Serijski broj

G1990012

Tip/model

B50 Li (ABP118L25)

Direktive EU

2014/30/EU
2011/65/EU

Usklađene norme

EN 62133:2013
EN 55014-1:2006+A2:2011

Kötz, 1.8.2017.



Wolfgang Hergeth
Managing Director

Akumulator B50 Li predviđen je za AL-KO uređaje koji su ovdje navedeni i ispunjava zahtjeve CE-direktiva.

Uređaj	Broj artikla
Akumulatorski šišač trave GT 2025	113535
Akumulatorske škare za živicu HT 2050	113536
Baterijski uređaj za puhanje lišća LB 2060	113537
Akumulatorska pila za grane CS 2020	113538
Akumulatorske škare za živicu HTA 2050	113539
Akumulatorske kosilice 34.8 Li	113540

TŁUMACZENIE ORYGINALNEJ INSTRUKCJI OBSŁUGI**Spis treści**

1	Informacje dotyczące niniejszej instrukcji obsługi.....	77
1.1	Objaśnienia rysunkowe i słowa ostrzegawcze	77
2	Opis produktu	77
2.1	Użytkowanie zgodne z przeznaczeniem	77
2.2	Możliwe przewidywane nieprawidłowe użycie.....	77
2.3	Przegląd produktu (01).....	77
3	Zasady bezpieczeństwa	78
4	Uruchomienie.....	79
4.1	Rozpakowanie akumulatora	79
4.2	Ładowanie akumulatora (02).....	79
5	Przechowywanie	80
6	Utylizacja	81
7	Transport	82
8	Pomoc w przypadku usterek.....	83
9	Dane techniczne	83
10	Obsługa klienta/Serwis	84
11	Gwarancja.....	84
12	Deklaracja zgodności EC.....	85

1 INFORMACJE DOTYCZĄCE NINIEJSZEJ INSTRUKCJI OBSŁUGI

- Wersja niemieckojęzyczna jest oryginalną instrukcją obsługi. Wszystkie pozostałe wersje językowe są tłumaczeniami oryginalnej instrukcji obsługi.
- Przed uruchomieniem należy dokładnie przeczytać niniejszą instrukcję eksploatacji. Jest to konieczne dla zapewnienia bezusterkowej pracy i bezpiecznej obsługi.
- Poniższa instrukcja obsługi winna być przechowywana zawsze w sposób umożliwiający jej wykorzystanie w celu uzyskania informacji dotyczących urządzenia.
- Urządzenie może być przekazywane wyłącznie wraz z instrukcją obsługi.
- Należy stosować się do wskazówek dot. bezpieczeństwa i ostrzegawczych zawartych w niniejszej instrukcji obsługi.

1.1 Objaśnienia rysunkowe i słowa ostrzegawcze



NIEBEZPIECZEŃSTWO!

Oznacza niebezpieczeństwo prowadzące do śmierci lub ciężkich obrażeń ciała.



OSTRZEŻENIE!

Oznacza potencjalne niebezpieczeństwo mogące prowadzić do śmierci lub ciężkich obrażeń ciała.



OSTROŻNIE!

Oznacza potencjalne niebezpieczeństwo mogące prowadzić do średnich lub lekkich obrażeń ciała.

UWAGA!

Oznacza potencjalne niebezpieczeństwo mogące prowadzić do szkód rzeczowych.



WSKAZÓWKA

Szczególne wskazówki ułatwiające zrozumienie instrukcji i obsługi.

2 OPIS PRODUKTU

Akumulator B50 to akumulator litowo-jonowy o napięciu wyjściowym maks. 20 V oraz pojemności 2,5 Ah. Włożenie akumulatora do ładowarki spowoduje automatyczne rozpoznanie stanu naładowania. Następnie rozpoczynane jest ładowanie. Ładowanie jest zatrzymywane automatycznie po osiągnięciu stanu pełnego naładowania.

Akumulator można ładować w dowolnym stanie jego naładowania. Przerwanie procesu ładowania nie powoduje uszkodzenia akumulatora.

2.1 Użytkowanie zgodne z przeznaczeniem

Akumulator jest przeznaczony do zasilanych akumulatorowo urządzeń firmy AL-KO. Urządzenie jest przeznaczone wyłącznie do zastosowania w ogrodnictwie i hobbistycznym. Urządzenie nie jest przewidziane do zastosowania profesjonalnego.

Akumulator powinien być ładowany tylko przy użyciu ładowarek C30 Li (ACG18LD3) i TC30 Li (ACG18LD2) firmy AL-KO.

Wszelkie inne zastosowanie jest uważane za niezgodne z przeznaczeniem.

2.2 Możliwe przewidywane nieprawidłowe użycie

Urządzenie nie powinno być używane w strefach zagrożenia wybuchem i pożarem.

2.3 Przegląd produktu (01)

Nr	Element
1	Szyby i styki akumulatora
2	Przycisk blokowania

3 ZASADY BEZPIECZEŃSTWA

- Rozdział ten zawiera wszystkie, podstawowe wskazówki dotyczące bezpieczeństwa oraz wskazówki ostrzegawcze, istotne w trakcie eksploatacji akumulator. Należy koniecznie zapoznać się z treścią tych wskazówek!
- Akumulator wolno stosować wyłącznie zgodnie z jego przeznaczeniem, tzn. do zasilania akumulatorowych urządzeń firmy AL-KO. Akumulator wolno ładować wyłącznie w przeznaczonych do niego ładowarkach.
- Wyjąć akumulator z oryginalnego opakowania bezpośrednio przed rozpoczęciem eksploatacji.
- Przed pierwszym zastosowaniem całkowicie naładować akumulator. Zawsze stosować odpowiedni typ ładowarki. Zawsze stosować się do danych i wymagań zamieszczonych w instrukcji obsługi.
- Stosować wyłącznie oryginalne akumulatory i ładowarki firmy AL-KO.
- Nie użytkować akumulatora w strefach zagrożenia wybuchem i pożarem.
- W trakcie eksploatacji nie wystawiać akumulatora na działanie wilgoci i wody.
- W celu uniknięcia wystąpienia uszkodzeń oraz wydostania się oparów i elektrolitu chronić akumulator przed wysoką temperaturą, olejem i ogniem.
- Nie uderzać ani nie rzucać akumulatorem.
- Nie użytkować zabrudzonego lub mokrego akumulatora. Przed rozpoczęciem pracy oczyścić akumulator za pomocą suchej, czystej tkaniny.
- Naładowane i nieużywane akumulatory chronić przed kontaktem z metalowymi przedmiotami w celu uniknięcia zwarcia styków (np. poprzez zetknięcie ze zszywkami biurowymi, monetami, kluczami, igłami, śrubami). Zwarcie może spowodować oparzenia lub pożar.
- Nie otwierać, nie demontować ani nie rozdrabniać akumulatora. Zachodzi niebezpieczeństwo porażenia elektrycznego i zwarcia.
- Nieprawidłowa eksploatacja i eksploatacja uszkodzonego akumulatora może spowodować powstanie dużej ilości oparów i wydostawanie się elektrolitu. Przewietrzyc do-

statecznie pomieszczenie i w przypadku dolegliwości udać się do lekarza.

W przypadku kontaktu z elektrolitem dokładnie go spłukać i niezwłocznie przepłukać oczy. Następnie skontaktować się z lekarzem.

- Ten akumulator nie może być używany przez osoby nieupoważnione. Nie dotyczy to sytuacji, gdy osoby takie są nadzorowane przez osobę odpowiedzialną za ich bezpieczeństwo lub otrzymały od niej instrukcje dotyczące prawidłowej eksploatacji akumulatora. Osobami nieupoważnionymi są m.in.:
 - osoby (także dzieci) o ograniczonych możliwościach fizycznych lub umysłowych,
 - osoby bez odpowiedniego doświadczenia i/lub wiedzy o akumulatorach.
- Wykorzystywanie akumulatora przez dzieci do zabawy musi być wykluczone poprzez ich poinstruowanie i zapewnienie odpowiedniej opieki.
- Nie zostawiać akumulatora w ładowarce przez długi czas. W przypadku długiego składowania wyjąć akumulator z ładowarki.

- Jeśli urządzenie nie będzie używane przez dłuższy czas, wyjąć z niego akumulator.
- Akumulatory, które nie są eksploatowane, należy magazynować w suchym i zamkniętym miejscu. Chronić urządzenie przed wysoką temperaturą i bezpośrednim promieniowaniem słonecznym. Dzieci lub osoby nieuprawnione nie mogą mieć dostępu do urządzenia.

4 URUCHOMIENIE

4.1 Rozpakowanie akumulatora

Wyjąć akumulator z oryginalnego opakowania bezpośrednio przed rozpoczęciem użytkowania.

4.2 Ładowanie akumulatora (02)



WSKAZÓWKA

Przed pierwszym użyciem należy całkowicie naładować akumulator. Akumulator można ładować w dowolnym stanie jego naładowania. Przerwanie ładowania nie powoduje uszkodzenia akumulatora.

**OSTROŻNIE!****Zagrożenie pożarem w trakcie ładowania!**

Nagrzewanie się ładowarki powoduje zagrożenie pożarem w przypadku umieszczenia jej na łatwopalnym podłożu i przy niewystarczającej wentylacji.

- Ładowarki należy używać wyłącznie na niepalnym podłożu lub w niepalnym otoczeniu.
- Jeśli występują: nie zasłaniać szczelin wentylacyjnych.

1. Włóż akumulator (02/1) do ładowarki (02/2) i włącz wtyczkę (02/3) do gniazda zasilania. Rozpocznie się proces ładowania.
2. Obserwuj wskazania diody LED (02/4). Kiedy dioda LED (02/4) świeci ciągle na zielono, proces ładowania jest zakończony. Ładowanie trwa, zależnie od ładowarki, od 50 min (C30 Li) do 75 min (TC30 Li).
3. Po stwierdzeniu świecenia diody LED (02/3) ciągłym, zielonym światłem, wyciągnij wtyczkę (02/4) z gniazda zasilania.
4. Naciśnij i przytrzymaj przycisk blokowania (02/5) w dolnej części akumulatora. Wyciągnij akumulator (02/1) z ładowarki (02/2).

5 PRZECHOWYWANIE**NIEBEZPIECZEŃSTWO!****Zagrożenie wybuchem i pożarem!**

Wybuch akumulatora w wyniku wystawienia na działanie ognia lub zetknięcia się ze źródłem wysokiej temperatury grozi śmiercią lub ciężkimi obrażeniami ciała.

- Akumulatory należy składować w chłodnym i suchym miejscu, z dala od otwartych płomieni lub źródeł wysokiej temperatury.

**WSKAZÓWKA**

W związku z zastosowaniem funkcji automatycznego rozpoznawania stanu naładowania, umieszczony w ładowarce akumulator jest zabezpieczony przed przeładowaniem. W związku z tym, możliwe jest jego pozostawienie w ładowarce przez pewien okres czasu. Czas ten nie może być zbyt długi.

- Akumulator należy przechowywać w suchym, chronionym od mrozu miejscu w temperaturze otoczenia od 0°C do +25°C przy stanie naładowania od ok. 40% do 60%.
- Akumulator należy doładowywać co około 3 miesiące.

6 UTYLIZACJA

Wskazówki dotyczące ustawy o użytym sprzęcie elektrycznym i elektronicznym (ElektroG)



- Zużyte urządzenia elektryczne i elektroniczne nie mogą być utylizowane z odpadami z gospodarstwa domowego, lecz należy przekazać je do osobnej zbiórki lub utylizacji.
- Zużyte baterie lub akumulatory, które nie są na stałe wbudowane w zużytym urządzeniu, należy wyciągnąć przed oddaniem urządzenia! Ich utylizacja jest regulowana przez ustawę o zużytych bateriach.
- Właściciele lub użytkownicy urządzeń elektrycznych i elektronicznych są prawnie zobowiązani do ich oddania po zużyciu.
- Użytkownik końcowy odpowiada za usunięcie danych osobowych z utylizowanego urządzenia!

Symbol przekreślonego pojemnika na odpady oznacza, że zużyte urządzenia elektryczne i elektroniczne nie mogą być utylizowane razem z odpadami z gospodarstwa domowego.

Zużyte urządzenia elektryczne i elektroniczne można nieodpłatnie oddać w następujących punktach zbiórki:

- publiczne punkty utylizacji lub zbiórki odpadów (np. komunalne punkty składowania odpadów);
- punkty sprzedaży urządzeń elektrycznych (stacjonarne i online), o ile sprzedawcy są zobowiązani do odbioru lub oferują tę usługę dobrowolnie.

Wszystkie powyższe zasady obowiązują wyłącznie w odniesieniu do urządzeń sprzedawanych i instalowanych na terenie Unii Europejskiej i objętych dyrektywą 2012/19/UE. W krajach nienależących do Unii Europejskiej obowiązywać mogą inne przepisy dotyczące utylizacji urządzeń elektrycznych i elektronicznych.

Wskazówki dotyczące ustawy o zużytych bateriach (BattG)



- Zużyte baterie i akumulatory nie mogą być utylizowane z odpadami z gospodarstwa domowego, lecz należy przekazać je do osobnej zbiórki lub utylizacji.
- Informacje na temat bezpiecznego wyciągania baterii lub akumulatorów z urządzenia elektrycznego oraz informacje na temat ich typu lub systemu chemicznego są zawarte w odpowiedniej instrukcji obsługi lub montażu.
- Właściciele lub użytkownicy baterii i akumulatorów są prawnie zobowiązani do ich oddania po zużyciu. Zwrot ogranicza się do przekazania standardowych ilości występujących w gospodarstwach domowych.

Zużyte baterie mogą zawierać szkodliwe substancje lub metale ciężkie, które mogą powodować poważne szkody dla środowiska naturalnego i zdrowia. Recykling zużytych baterii i wykorzystanie zawartych w nich zasobów przyczynia się do ochrony tych obu ważnych dóbr.

Symbol przekreślonego pojemnika na odpady oznacza, że zużyte baterie i akumulatory nie mogą być utylizowane razem z odpadami z gospodarstwa domowego.

Jeżeli pod symbolem pojemnika na odpady znajdują się dodatkowo oznaczenia Hg, Cd lub Pb, oznacza to:

- Hg: Bateria zawiera więcej niż 0,0005% rtęci
- Cd: Bateria zawiera więcej niż 0,002% kadmu
- Pb: Bateria zawiera więcej niż 0,004% ołowiu

Zużyte akumulatory i baterie można nieodpłatnie oddać w następujących punktach zbiórki:

- publiczne punkty utylizacji lub zbiórki odpadów (np. komunalne punkty składowania odpadów);
- punkty sprzedaży baterii i akumulatorów;
- punkty odbioru zużytych akumulatorów i baterii;
- punkt odbioru producenta (jeżeli nie należy on do systemu odbioru zużytych akumulatorów i baterii).

Wszystkie powyższe zasady obowiązują wyłącznie w odniesieniu do akumulatorów i baterii sprzedawanych na terenie Unii Europejskiej i objętych dyrektywą 2006/66/WE. W krajach niemiejskich do Unii Europejskiej obowiązywać mogą inne przepisy dotyczące utylizacji akumulatorów i baterii.

7 TRANSPORT

Akumulator litowo-jonowy podlega przepisom dotyczącym substancji niebezpiecznych. Akumulator może być przewożony po drogach publicznych przez osoby prywatne bez konieczności podejmowania szczególnych kroków. Transportowanie jest dopuszczalne tylko wtedy, gdy akumulator nie jest uszkodzony. W trakcie transportu akumulator musi być zabezpieczony przed kontaktem z innymi przedmiotami, zwarciami oraz samoczynnym przesunięciem. W przypadku przesyłki z zaangażowaniem innych podmiotów (np. logistyka lub transport lotniczy), konieczne jest zastosowanie się do odpowiednich wymagań zamieszczonych na opakowaniu.

Przygotowanie przesyłki musi odbyć się z zaangażowaniem specjalisty ds. logistyki. Akumulatory mogą być przesyłane wyłącznie wtedy, gdy ich obudowa nie jest uszkodzona. Zaklej otwarte styki i tak zapakuj akumulator, aby nie mógł on poruszać się wewnątrz opakowania.

Zastosuj się do ewentualnie obowiązujących przepisów krajowych.

8 POMOC W PRZYPADKU USTEREK

Błędy i usterek	Wskazanie	Możliwa przyczyna	Rozwiązanie
Akumulator nie jest ładowany.	Dioda LED na ładowarce <ul style="list-style-type: none"> ■ miga na czerwono (C30 Li). ■ świeci ciągłym czerwonym światłem (TC30 Li). 	Upłynął czas eksploatacji akumulatora.	Wymień akumulator. Stosować wyłącznie oryginalne wyposażenie dodatkowe AL-KO.
		Akumulator nie jest prawidłowo zamontowany do ładowarki.	Prawidłowo wsuń akumulator do ładowarki.
		Styki akumulatora lub ładowarki są zanieczyszczone.	Wyciągnij wtyczkę zasilania i oczyść styki suchą tkaniną. W przypadku ponownego pojawienia się tego błędu, skontaktuj się z serwisem AL-KO.
		Uszkodzenie akumulatora lub ładowarki.	Wymień akumulator. Stosować wyłącznie oryginalne wyposażenie dodatkowe AL-KO.
Po wyjęciu z ładowarki akumulator jest wyczerpany.	Dioda LED na ładowarce <ul style="list-style-type: none"> ■ miga na zielono (C30 Li). ■ miga na czerwono (TC30 Li). 	Zbyt wysoka temperatura akumulatora lub ładowarki.	Wyciągnij wtyczkę zasilania i odczekaj do schłodzenia się akumulatora i ładowarki. Zapewnij drożność szczelin wentylacyjnych ładowarki.
	Dioda LED ładowarki nie świeci.	Brak zasilania.	Ponownie włóż wtyczkę zasilania lub sprawdź, czy zasilanie jest obecne.

**WSKAZÓWKA**

W przypadku zakłóceń, które nie zostały wymienione w tej tabeli, lub takich, których nie można usunąć we własnym zakresie, należy skontaktować się z naszym działem obsługi klienta.

9 DANE TECHNICZNE

Nr artykułu	113559
Oznaczenie	B50 Li
Model (EN 62133)	ABP118L25
Napięcie znamionowe	18 V (maks. 20 V)
Pojemność (pojemność elektryczna)	2,5 Ah

Całkowita ilość zmagazynowanej energii	45 Wh
Zakres temperatur stosowania	0 °C do +45 °C
Zakres temperatur składowania	0 °C do +25 °C
Wymiary (długość x szerokość x wysokość)	L = 110 mm B = 75 mm H = 40 mm
Masa	0,35 kg

10 OBSŁUGA KLIENTA/SERWIS

Wszelkie pytania dotyczące gwarancji, naprawy lub części zamiennych należy kierować do najbliższego punktu serwisowego AL-KO.

Można go znaleźć w następującej witrynie internetowej:
www.al-ko.com/service-contacts

11 GWARANCJA

Ewentualne wady materiałowe lub produkcyjne w urządzeniu usuwamy przed upływem ustawowego okresu przedawnienia roszczeń z tytułu rękojmi za wady fizyczne, dokonując wedle naszego uznania naprawy lub wymiany produktu. Okres przedawnienia ustalany jest zgodnie z prawem obowiązującym w kraju, w którym produkt został zakupiony.

Gwarancja obowiązuje tylko w przypadku:

- zastosowania się do treści niniejszej instrukcji obsługi
- prawidłowego postępowania,
- stosowania oryginalnych części zamiennych.

Gwarancja wygasa w przypadku:

- samodzielnych prób naprawy,
- samodzielnych zmian technicznych,
- zastosowania niezgodnie z przeznaczeniem.

Gwarancja nie obejmuje:

- uszkodzeń lakieru spowodowanych zwykłym zużyciem
- części zużywalnych, oznaczonych na wykazie części zamiennych ramką xxxxxx (x).

Okres gwarancji rozpoczyna się od momentu nabycia przez pierwszego użytkownika końcowego. Decydujące znaczenie ma tutaj data dokumentu zakupu. Należy zwrócić się do dystrybutora lub najbliższego autoryzowanego punktu serwisowego, przedstawiając niniejszą deklarację gwarancyjną oraz dowód zakupu. Niniejsza deklaracja nie narusza ustawowych roszczeń nabywcy w stosunku do sprzedawcy z tytułu wad.

12 DEKLARACJA ZGODNOŚCI EC

Produkt Akumulator litowo-jonowy	Producent AL-KO Geräte GmbH Ichenhauser Str. 14 D-89359 Kötz	Osoba upoważniona do przygotowania dokumentacji Andreas Hedrich Ichenhauser Str. 14 D-89359 Kötz
Numer seryjny G1990012		
Typ/model B50 Li (ABP118L25)	Dyrektywy UE 2014/30/UE 2011/65/UE	Normy zharmonizowane EN 62133:2013 EN 55014-1:2006+A2:2011

Kötz, 2017-08-01



Wolfgang Hergeth
Managing Director

Akumulator B50 jest przeznaczony do wyszczególnionych tutaj urządzeń firmy AL-KO i odpowiada zapisom dyrektywy UE.

Urządzenie	Numer produktu
Akumulatorowa podkaszarka do trawy GT 2025	113535
Akumulatorowe nożyce do żywopłotu HT 2050	113536
Dmuchała do liści akumulatorowa LB 2060	113537
Akumulatorowa podkrzesywarka GT 2020	113538
Akumulatorowe nożyce do żywopłotu HTA 2050	113539
Akumulatorowa kosiarka do trawy 34.8 Li SP	113540

PŘEKLAD ORIGINÁLNÍHO NÁVODU K POUŽITÍ**Obsah**

1	K tomuto návodu k použití	87
1.1	Vysvětlení symbolů a signálních slov	87
2	Popis výrobku	87
2.1	Použití v souladu s určeným účelem	87
2.2	Možné předvídatelné chybné použití	87
2.3	Přehled výrobku (01)	87
3	Bezpečnostní pokyny	88
4	Uvedení do provozu	89
4.1	Vybalení akumulátoru	89
4.2	Nabití akumulátoru (02)	89
5	Skladování	90
6	Likvidace	90
7	Přeprava	91
8	Pomoc při poruchách	92
9	Technické údaje	92
10	Zákaznický servis/servis	93
11	Záruka	93
12	Prohlášení o shodě EC	93

1 K TOMUTO NÁVODU K POUŽITÍ

- U německé verze se jedná o originální návod k použití. Všechny ostatní jazykové verze jsou překlady originálního návodu k použití.
- Před uvedením do provozu si bezpodmínečně pečlivě přečtěte tento návod k použití. To je předpokladem pro bezpečné práce a bezproblémové manipulace.
- Uchovávejte tento návod vždy tak, abyste si jej mohli přečíst, když budete potřebovat informace o stroji.
- Předávejte dalším osobám pouze výrobek s tímto návodem k použití.
- Přečtěte a dodržujte bezpečnostní pokyny a varování uvedená v tomto návodu.

1.1 Vysvětlení symbolů a signálních slov



NEBEZPEČÍ!

Označuje bezprostředně hrozící nebezpečnou situaci, která – pokud se jí nevyhnete – má za následek smrt nebo vážné zranění.



VÝSTRAHA!

Označuje možnou nebezpečnou situaci, která – pokud se jí nevyhnete – může mít za následek smrt nebo vážné zranění.



OPATRŇ!

Označuje možnou nebezpečnou situaci, která by mohla mít za následek menší nebo středně těžké zranění, pokud se jí nevyhnete.

POZOR!

Označuje situaci, která by mohla mít za následek věcné škody, pokud se jí nevyhnete.



UPOZORNĚNÍ

Speciální pokyny pro lepší srozumitelnost a manipulaci.

2 POPIS VÝROBKU

Akumulátor B50 Li je lithium-iontový akumulátor s jmenovitým výstupním napětím max. 20 V a množstvím elektrického náboje (kapacitou) 2,5 Ah. Jakmile je akumulátor vložen do nabíječky, nabíječka automaticky detekuje stav nabití akumulátoru. Poté se spustí nabíjení. Ukončí se automaticky, když je akumulátor plně nabit.

Akumulátor je možné skladovat v jakémkoli stavu nabití. Přerušování nabíjení akumulátor nepoškozuje.

2.1 Použití v souladu s určeným účelem

Akumulátor je určen pro výrobky společnosti AL-KO, které jsou napájeny akumulátory. Je určen výhradně pro použití v zahradě a domácnosti, nikoliv pro profesionální použití.

Akumulátor může být nabíjen jen nabíječkami AL-KO C30 Li (ACG18LD3) a TC30 Li (ACG18LD2).

Jiné, než v tomto dokumentu uvedené použití nebo použití nad možnosti výrobku je považováno za použití mimo určený účel.

2.2 Možné předvídatelné chybné použití

Přístroj nesmí být používán v oblastech ohrožených výbuchem a požárem.

2.3 Přehled výrobku (01)

Č.	Součást
1	Vodiče a vývody akumulátoru
2	Zajišťovací tlačítko

3 BEZPEČNOSTNÍ POKYNY

- Odstavec obsahuje všechny základní bezpečnostní pokyny a varování, které je třeba dodržovat při použití akumulátoru. Přečtěte si tyto pokyny!
- Akumulátor používejte pouze tak, jak bylo zamýšleno, to znamená pro výrobky společnosti AL-KO s akumulátorovým napájením. Nabíjejte akumulátor pouze pomocí dodané nabíječky.
- Vybalte nový akumulátor z originálního obalu, kdy je třeba jej použít.
- Před prvním použitím akumulátor plně nabijte a vždy používejte k tomu určenou nabíječku. Vždy následujte informace uvedené v tomto návodu k obsluze pro nabíjení akumulátoru.
- Používejte pouze originální akumulátory a nabíječky společnosti AL-KO.
- Neprovozujte akumulátor v prostředí s nebezpečím výbuchu a vzniku požáru.
- Nevystavujte akumulátor během provozu ve výrobku dešti a vlhkosti.
- Chraňte akumulátor před horkem, olejem a ohněm, aby se nepoškodil a neunikly z něj zplodiny a elektrolyty.
- Akumulátor neprorážejte a neházejte s ním.
- Akumulátor nepoužívejte znečištěný anebo mokrý. Vyčistěte akumulátor před použitím čistým suchým hadříkem a ponechte uschnout.
- Nabíý a nepoužívaný akumulátor udržujte v dostatečné vzdálenosti od kovových předmětů, aby nedošlo ke zkratování kontaktů (např. kancelářské spony, mince, klíče, hřebíky, šrouby). Může dojít ke zkratu nebo požáru.
- Akumulátor neotvírejte, nedemontujte anebo nedrťte. To může způsobit úraz elektrickým proudem nebo zkrat.

- Nesprávné použití a poškozené akumulátory mohou způsobit tvorbu výparů a únik elektrolytu. Prostor dostatečně větrejte a v případě obtíží vyhledejte lékaře.
Při styku s elektrolytem postiženou část důkladně omyjte a oči okamžitě pořádně vypláchněte. Poté vyhledejte lékaře.
- Tento akumulátor nesmí být používán neoprávněnými osobami, pokud nejsou pod dohledem osoby zodpovědné za jejich bezpečnost, nebo pokud nezískaly instrukce o tom, jak akumulátor používat. Neoprávněné osoby jsou např.:
 - osoby (včetně dětí) se sníženými fyzickými, smyslovými nebo duševními schopnostmi
 - osoby, které nemají zkušenosti anebo znalosti o akumulátoru.
- Děti musí být pod dozorem a vyškoleny tak, že si nebudou s akumulátorem hrát.
- Akumulátor není trvale v nabíječce. Vyměňte akumulátor pro dlouhodobější skladování z nabíječky.

- Akumulátor vyndejte z výrobku, pokud jej nebudete používat.
- Nepoužívaný výrobek vysušte a uložte v uzamčeném místě. Chraňte před teplem a přímým slunečním zářením. Neoprávněné osoby a děti nesmí mít k akumulátoru přístup.

4 UVEDENÍ DO PROVOZU

4.1 Vybalení akumulátoru

Vybalte nový akumulátor z originálního obalu pouze tehdy, když jej budete chtít použít.

4.2 Nabíjení akumulátoru (02)



UPOZORNĚNÍ

Před prvním použitím akumulátor úplně nabíjete. Akumulátor je možné skladovat v jakémkoli stavu nabití. Přerušení nabíjení akumulátor nepoškozuje.



OPATRNĚ!

Nebezpečí požáru při nabíjení!

Kvůli zahřívání nabíječky hrozí nebezpečí požáru, jestliže je postavena na hořlavý podklad a není dostatečně odvětrávána.

- Provozujte nabíječku vždy na nehořlavém povrchu, popř. v nehořlavém prostředí.
- Je-li k dispozici: Větrací otvory udržujte volné.

1. Vložte akumulátor (02/1) do nabíječky (02/2) a zapojte zástrčku napájecího kabelu (02/3) do zásuvky. Nabíjení začíná.
2. Sledujte LED (02/4). Jestliže trvale svítí zelená LED (02/4), je proces nabíjení ukončen. Doba nabíjení trvá podle nabíječky asi 50 min (C30 Li) až 75 min (TC30 Li).
3. Odpojte zástrčku (02/3), když LED (02/4) svítí trvale zeleně.
4. Stiskněte zajišťovací tlačítko (02/5) na spodní straně akumulátoru a držte jej stisknuté. Poté vytáhněte akumulátor (02/1) z nabíječky (02/2).

5 SKLADOVÁNÍ



NEBEZPEČÍ!

Nebezpečí výbuchu a požáru!

Osoby budou usmrceny nebo těžce zraněny, jestliže akumulátor vybuchne, protože byl skladován u otevřeného ohně nebo zdroje tepla.

- Akumulátor skladujte v chladu a suchu, nikdy však ne u otevřeného ohně nebo zdroje tepla.



UPOZORNĚNÍ

Akumulátor je v průběhu nabíjení chráněn vůči přebíjení automatickým rozpoznáním stavu nabití akumulátoru, a může tak určitou dobu zůstat v nabíječce, ne však dlouhodobě.

- Akumulátor skladuje na suchém místě chráněném před mrazem při teplotě okolí mezi 0 °C a +25 °C a nabitý na asi 40–60 %.
- Po cca 3 měsících akumulátor dobijte.

6 LIKVIDACE

pokyny k zákonu o elektrických a elektronických zařízeních (ElektroG)



- Elektrická a elektronická zařízení nepatří do domácího odpadu, ale odvázejí se k rozřídění, příp. k ekologické likvidaci!
- Staré baterie nebo akumulátory, které nejsou zabudovány do stroje pevně, je nezbytné před odevzdáním vyjmout! Jejich likvidace se řídí zákonem o bateriích.
- Vlastník, příp. uživatel elektrických a elektronických zařízení mají zákonnou povinnost je po použití vrátit.
- Konečný uživatel má vlastní odpovědnost za smazání svých osobních dat na likvidovaném starém stroji!

Symbol přeškrtnutého kontejneru na odpady znamená, že se elektrická a elektronická zařízení nesmí likvidovat prostřednictvím komunálního odpadu.

Elektrická a elektronická zařízení lze bezplatně odevzdat na následujících místech:

- Veřejnoprávní sběrné nebo likvidační stanice (např. komunální sběrné dvory)
- Prodejny elektrospotřebičů (stále a online), pokud má obchodník povinnost zpětného odběru, anebo ho nabízí dobrovolně.

Tato prohlášení platí pouze pro zařízení, která jsou instalována a prodávána v zemích Evropské unie a podléhají evropské právní směrnici 2012/19/EU. V zemích mimo Evropskou unii mohou platit odlišná ustanovení o likvidaci elektrických a elektronických zařízení.

Pokyny k zákonu o likvidaci baterií (BattG)



- Staré baterie a akumulátory nepatří do domácího odpadu, ale odvázejí se k roztřídění, příp. k ekologické likvidaci!
- Kvůli bezpečnému vyjmutí baterií nebo akumulátorů z elektroappliance a pro informace o jeho typu, resp. o chemickém systému dbejte na následující údaje v návodu na použití, příp. montážním návodu.
- Vlastník, příp. uživatel baterií nebo akumulátorů mají zákonnou povinnost je po použití vrátit. Odevzdávání se omezuje na běžné množství v domácnosti.

Staré baterie mohou obsahovat škodliviny nebo těžké kovy, které mohou poškozovat životní prostředí a zdraví. Zuzitkování starých baterií a využití v nich obsažených zdrojů přispívá k ochraně obou těchto důležitých statků.

Symbol přeškrtnutého kontejneru na odpadky znamená, že se baterie a akumulátory nesmí likvidovat prostřednictvím komunálního odpadu.

Pokud se pod odpadkovým kontejnerem nacházejí nadto znaky Hg, Cd nebo Pb, označuje se tím následující:

- Hg: Baterie obsahuje víc než 0,0005 % rtuti
- Cd: Baterie obsahuje víc než 0,002 % kadmia
- Pb: Baterie obsahuje víc než 0,004 % olova

Baterie a akumulátory lze bezplatně odevzdat na následujících místech:

- Veřejnoprávní sběrné nebo likvidační stanice (např. komunální sběrné dvory)
- Prodejní místa baterií a akumulátorů
- Ve sběrných zařízeních společného systému odběru použitých baterií a nepotřebných zařízení
- Ve sběrných zařízeních výrobce (pokud je členem společného systému zpětného odběru)

Tato prohlášení platí pouze pro baterie a akumulátory, které se prodávají v zemích Evropské unie a podléhají evropské právní směrnici 2006/66/ES. V zemích mimo Evropskou unii mohou platit odlišná ustanovení o likvidaci baterií a akumulátorů.

7 PŘEPRAVA

Lithium-iontový akumulátor podléhá zákonům o nebezpečném zboží. Soukromí uživatelé smí akumulátor transportovat po silnicích bez dalších povinností. Přepravujte akumulátor pouze v případě, že není poškozený. Akumulátor musí být během přepravy zajištěn tak, aby nepřišel do styku s ostatními předměty, nedošlo ke zkratu a samovolnému pohybu. Při zasílání prostřednictvím třetích stran (např. expedice nebo letecká přeprava) dodržujte zvláštní ustanovení a značení uvedená na obalu.

V takovém případě je nutné přípravu transportu konzultovat s odborníkem na nebezpečné zboží. Zasílejte pouze akumulátory, jejichž plášť není poškozený. Obnažené kontakty přelepe a zabalte akumulátor tak, aby se v obalu nemohl pohybovat.

Dodržujte případné další předpisy dané země.

8 POMOC PŘI PORUCHÁCH

Příznaky chyby	Ukazatele	Možná příčina	Řešení
Akumulátor se nenabíjí.	LED na nabíječe <ul style="list-style-type: none"> ■ bliká červeně (C30 Li). ■ trvale červeně svítí (TC30 Li). 	Životnost akumulátoru skončila.	Vyměňte akumulátor. Používejte pouze originální příslušenství společnosti AL-KO.
		Akumulátor není zcela zasunut do nabíječky.	Akumulátor zcela zasuňte do nabíječky.
		Zástrčkové kontakty akumulátoru nebo nabíječky znečištěny.	Vytáhněte zástrčku z elektrické zásuvky a očistěte zástrčkové kontakty suchým hadříkem. Pokud závada stále přetrvává, obraťte se na servisní středisko společnosti AL-KO.
		Akumulátor anebo nabíječka vykazují vadu.	Vyměňte akumulátor. Používejte pouze originální příslušenství společnosti AL-KO.
	LED na nabíječe <ul style="list-style-type: none"> ■ bliká zeleně (C30 Li). ■ bliká červeně (TC30 Li). 	Akumulátor anebo nabíječka jsou příliš horké.	Vytáhněte zástrčku z elektrické zásuvky a nechte akumulátor anebo nabíječku zchladit. Větrací otvory nabíječky udržujte volné.
	LED na nabíječe není aktivní.	Síťové napětí není přítomno.	Zasuňte zástrčku popř. zkontrolujte, zda je přítomno síťové napětí.
Akumulátor byl vyjmut z nabíječky a není nabit.		Chyba na akumulátoru anebo nabíječe (viz výše uvedené příčiny).	Viz výše uvedená opatření.



UPOZORNĚNÍ

V případě poruch, které nejsou v této tabulce uvedené nebo které nemůžete sami odstranit, se obraťte na náš zákaznický servis.

9 TECHNICKÉ ÚDAJE

Č. výrobku	113559
Označení	B50 Li
Model (EN 62133)	ABP118L25
Jmenovité napětí	18 V (20 V max.)
Jmenovitá kapacita (pojemný náboj)	2,5 Ah
Celková uložená energie	45 Wh
Rozsah provozních teplot	0 °C až +45 °C

Rozsah teplot při skladování	0 °C až +25 °C
Rozměry (délka x šířka x výška)	D = 110 mm, Š = 75 mm V = 40 mm
Hmotnost	0,35 kg

10 ZÁKAZNICKÝ SERVIS/SERVIS

Máte-li nějaké dotazy k záruce, opravě nebo náhradním dílům, obraťte se prosím na nejbližší servis AL-KO.

Najdete je na internetu pod následující adresou:
www.al-ko.com/service-contacts

11 ZÁRUKA

Případné vady na materiálu či výrobní závady na výrobku odstraníme během zákonné lhůty pro reklamaci nedostatků, a to dle našeho uvážení buď opravou, nebo dodáním náhradního výrobku. Lhůta pro reklamaci nedostatků se řídí právními ustanoveními země, ve které byl výrobek zakoupen.

Naše záruka platí jen v následujících případech: Záruka zaniká v následujících případech:

- Dodržujte tento návod k obsluze
- Svévolné pokusy o opravu
- Řádné zacházení
- Svévolné technické změny
- Použití originálních náhradních dílů
- Používání v rozporu s určeným účelem

Ze záruky jsou vyloučeny:

- Škody na laku, které jsou způsobeny normálním opotřebením.
- Opotřebované díly, které jsou na kartě náhradních dílů xxxxxx (x) označeny rámečkem.

Záruční doba začíná dnem nákupu prvním koncovým uživatelem. Rozhodující je datum na nákupním dokladu. S tímto záručním listem a originálem nákupního dokladu se obraťte na svého prodejce nebo nejbližší autorizovaný servis pro zákazníky. Zákonné nároky kupujícího na reklamaci nedostatků vůči prodávajícímu zůstávají tímto prohlášením nedotčeny.

12 PROHLÁŠENÍ O SHODĚ EC

Výrobek Lithium-iontový akumulátor	Výrobce AL-KO Geräte GmbH Ichenhauser Str. 14 D-89359 Kötz	Osoba zmocněná k dokumentaci Andreas Hedrich Ichenhauser Str. 14 D-89359 Kötz
Výrobní číslo G1990012		
Typ/model B50 Li (ABP118L25)	Směrnice EU 2014/30/EU 2011/65/EU	Harmonizované normy EN 62133:2013 EN 55014-1:2006+A2:2011

Kötz, 1.8.2017



Wolfgang Hergeth
Managing Director

Akumulátor B50 Li je určen pro zde uvedené výrobky společnosti AL-KO a je v souladu s pokyny CE.

Výrobek	Číslo výrobku
Akumulátorová strunová sekačka GT 2025	113535
Akumulátorové zahradní nůžky HT 2050	113536
Akumulátorový foukač listí LB 2060	113537
Akumulátorová vyvívavací pila CSA 2020	113538
Akumulátorové nůžky na živý plot HTA 2050	113539
Akumulátorová sekačka 34.8 Li	113540

PREKLAD ORIGINÁLNEHO NÁVODU NA POUŽITIE**Obsah**

1	O tomto návode na použitie	96
1.1	Vysvetlenie symbolov a signálne slová	96
2	Popis výrobku	96
2.1	Používanie v súlade s určením	96
2.2	Možné predvídateľné chybné použitie.....	96
2.3	Prehľad výrobku (01).....	97
3	Bezpečnostné pokyny.....	97
4	Uvedenie do prevádzky	98
4.1	Vybalenie akumulátora	98
4.2	Nabitie akumulátora (02).....	98
5	Skladovanie	99
6	Likvidácia	99
7	Preprava	100
8	Pomoc pri poruchách	101
9	Technické údaje.....	101
10	Zákaznícky servis	102
11	Záruka.....	102
12	Vyhlásenie o zhode ES.....	103

1 O TOMTO NÁVODE NA POUŽITIE

- U nemeckej verzie sa jedná o originálny návod na použitie. Všetky ostatné jazykové verzie sú preklady originálneho návodu na použitie.
- Je bezpodmienečne potrebné, aby ste si pred uvedením zariadenia do prevádzky starostlivo prečítali tento návod na použitie. Je to predpoklad pre bezpečnú prácu a bezpečovúchádzanie.
- Návod na obsluhu si uschovajte vždy tak, aby ste si ho mohli prečítať, keď budete potrebovať nejakú informáciu k zariadeniu.
- Zariadenie postupujte ďalším osobám len spolu s týmto návodom na obsluhu.
- Prečítajte si a dbajte na bezpečnostné a výstražné pokyny v tomto návode na použitie.

1.1 Vysvetlenie symbolov a signálne slová



NEBEZPEČENSTVO!

Upozornenie na bezprostredne hroziacu nebezpečnú situáciu, ktorá má – v prípade, že sa jej nepredídete – za následok smrť alebo ťažké zranenie.



VAROVANIE!

Upozornenie na potenciálne hroziacu nebezpečnú situáciu, ktorá by mohla mať – v prípade, že sa jej nepredídete – za následok smrť alebo ťažké zranenie.



POZOR!

Upozornenie na potenciálne hroziacu nebezpečnú situáciu, ktorá by mohla mať – v prípade, že sa jej nepredídete – za následok ľahké alebo stredne ťažké zranenie.

POZOR!

Upozornenie na situáciu, ktorá by mohla mať – v prípade, že sa jej nepredídete – za následok vecné škody.



UPOZORNENIE

Špeciálne pokyny pre lepšiu zrozumiteľnosť a zaobchádzanie.

2 POPIS VÝROBKU

Akumulátor B50 Li je lítium-iónový akumulátor s výstupným menovitým napätím max. 20 V a kapacitou 2,5 Ah. Akonáhle sa akumulátor vloží do nabíjačky, táto automaticky rozpozná stav nabitia akumulátora. Potom začne nabíjanie. Skončí sa automaticky, keď je akumulátor plne nabitý.

Akumulátor sa môže dať nabíjať v akomkoľvek stave nabitia. Prerušenie nabíjania akumulátora neškodí.

2.1 Používanie v súlade s určením

Akumulátor je určený pre prístroje firmy AL-KO, ktoré sú poháňané akumulátorom. Je určený výhradne na použitie v záhrade alebo v rámci záľub, nie však na profesionálne použitie.

Akumulátor sa smie nabíjať len nabíjačkami AL-KO C30 Li (ACG18LD3) a TC30 Li (ACG18LD2).

Iné používanie ako tu popísané používanie v súlade s určením, alebo používanie mimo určený rozsah sa považuje za používanie v rozpore s určením.

2.2 Možné predvídateľné chybné použitie

Zariadenie sa nesmie používať v prostredí ohrozenom výbuchom a požiarom.

2.3 Prehľad výrobku (01)

č.	Konštrukčná časť
1	Koľajničky a kontakty akumulátora
2	Zaistovací gombík

3 BEZPEČNOSTNÉ POKYNY

- Táto časť návodu predstavuje všetky základné bezpečnostné a výstražné pokyny, ktoré musia byť pri používaní akumulátor. Prečítajte si tieto pokyny!
- Akumulátor používajte len v súlade s určením, tzn. do prístrojov firmy AL-KO, ktoré sú poháňané akumulátorom. Akumulátor nabíjajte len na to určenou nabíjačkou.
- Nový akumulátor vybaľte z originálneho balenia až vtedy, keď sa má použiť.
- Pred prvým použitím akumulátor úplne nabite a vždy používajte na to určenú nabíjačku. Vždy dodržiavajte pokyny k nabíjaniu akumulátora uvedené v tomto návode na použitie.
- Používajte iba originálne akumulátory a nabíjačky od firmy AL-KO.
- Nepoužívajte akumulátor v prostrediach s nebezpečenstvom výbuchu a požiaru.
- Pri používaní akumulátora v prístroji nevystavujte akumulátor mokrému a vlhkému prostrediu.
- Chráňte akumulátor pred horúčavou, olejom a ohňom, aby sa nepoškodil a aby z neho nemohli uniknúť pary a elektrolyt.
- Nevystavujte akumulátor nárazom a nehádzte s ním.
- Nepoužívajte znečistený alebo mokrý akumulátor. Pred použitím akumulátor očistite a osušte suchou, čistou handrou.
- Nabitý a nepoužívaný akumulátor chráňte pred stretom s kovovými predmetmi, aby sa neporušili kontakty (napr. kancelárske spinky, mince, kľúče, klince, skrutky). Skrat môže spôsobiť popáleniny alebo môže vzniknúť požiar.
- Akumulátor neotvárajte, nerozkladajte ani nerozoberajte. Hrozí nebezpečenstvo zasiahnutia elektrickým prúdom a nebezpečenstvo vzniku skratu.
- Pri nesprávnom používaní a v prípade poškodenia akumulátora z neho môžu uniknúť pary alebo elektrolyt. Priestor dostatočne vyvetrajte a v prípade ťažkostí vyhľadajte

lekára.

V prípade kontaktu s kvapalinou elektrolytu tento dôkladne umyte a dôkladne si vypláchnite oči. Potom vyhľadajte lekára.

- Nepovolané osoby smú tento akumulátor používať iba v prípade, že sú pod dozorom osoby, ktorá zodpovedá za ich bezpečnosť, alebo ak im táto osoba vysvetlila, ako sa má akumulátor používať. Neoprávnené osoby sú napr.:
 - osoby (vrátane detí) s obmedzenými fyzickými, zmyslovými alebo duševnými schopnosťami
 - Osoby, ktoré nemajú s akumulátorom žiadne skúsenosti a/alebo nedisponujú žiadnymi znalosťami o ňom.
- Deti musia byť pod dozorom a musia byť poučené o tom, že akumulátor nie je na hranie.
- Nenechávajte akumulátor neustále v nabíjačke. Ak si chcete akumulátor na dlhší čas uschovať, vyťahnite ho z nabíjačky.

- Vyťahnite akumulátor z poháňaných prístrojov, ak sa tieto už nebudú nepoužívať.
- Nepoužívaný akumulátor vysušte a uskladnite na zamknutom mieste. Chráňte ho pred horúčavou a priamym slnečným žiarením. Neoprávnené osoby a deti nesmú mať ku akumulátoru prístup.

4 UVEDENIE DO PREVÁDZKY

4.1 Vybalenie akumulátora

Nový akumulátor vyberte z originálneho balenia až vtedy, keď ho chcete použiť.

4.2 Nabitie akumulátora (02)



UPOZORNENIE

Pred prvým použitím akumulátor úplne nabite. Akumulátor sa môže dať nabíjať v akomkoľvek stave nabitia. Prerušenie nabíjania akumulátoru neškodí.



POZOR!

Nebezpečenstvo požiaru pri nabíjaní!

Na základe ohriatia nabíjačky vzniká nebezpečenstvo vzniku požiaru, ak sa postaví na ľahko zápalný podklad a nie je dostatočne vetraná.

- Nabíjačku umiestnite vždy na nehorľavý podklad a používajte ju v nehorľavom prostredí.
- Ak je k dispozícii: Udržujte vetraciu drážku voľnú.

1. Vložte akumulátor (02/1) do nabíjačky (02/2) a zapojte sieťovú zástrčku (02/3) do elektrickej zásuvky.
Začína sa proces nabíjania.
2. Sledujte LED kontrolku (02/4). Ak LED kontrolka (02/4) trvalo svieti na zeleno, je nabíjanie ukončené. Nabíjanie trvá podľa nabíjačky cca 50 min (C30 Li) až 75 min (TC30 Li).
3. Sieťovú zástrčku (02/3) odpojte vtedy, keď LED kontrolka (02/4) svieti stále na zeleno.
4. Stlačte zaistovacie tlačidlo (02/5) na spodnej strane akumulátora a podržte ho stlačené. Potom vyberte akumulátor (02/1) z nabíjačky (02/2).

5 SKLADOVANIE



NEBEZPEČENSTVO!

Nebezpečenstvo výbuchu a požiaru!

K usmrteniu alebo vážnemu zraneniu osôb dôjde vtedy, keď akumulátor vybuchne, pretože bol uskladnený pri otvorenom plameni alebo zdrojoch tepla.

- Akumulátor skladujte v chlade a v suchu, nie však pri otvorenom plameni alebo zdrojoch tepla.



UPOZORNENIE

Akumulátor je počas nabíjania v nabíjačke na základe automatického rozpoznania stavu nabitia chránený pred prebíjaním a môže tak nejaký čas, nie však nastálo, ostať v nabíjačke.

- Akumulátor skladujte na suchom, nezamrzajúcom mieste, pri teplote okolia medzi 0 °C a +25 °C a v stave nabitia na cca 40 - 60%.
- Akumulátor po cca 3 mesiacoch dobite.

6 LIKVIDÁCIA

Pokyny k zákonu o elektrických a elektronických zariadeniach (ElektroG)



- Elektrické a elektronické staré zariadenia nepatria do domového odpadu, ale je potrebné ich likvidovať samostatne!
- Staré batérie alebo akumulátory, ktoré nie sú pevne zabudované v starom zariadení, sa musia pred odovzdaním na likvidáciu vybrať! Ich likvidácia je regulovaná zákonom o batériách.
- Majitelia, resp. používatelia elektrických a elektronických zariadení sú povinní po ich použití odovzdať ich na recykláciu.
- Koncový používateľ je sám zodpovedný za vymazanie údajov o svojej osobe z likvidovaného starého zariadenia!

Symbol prečiarknutého smetiska znamená, že elektrické a elektronické zariadenia sa nesmú likvidovať do domového odpadu.

Elektrické a elektronické zariadenia bezodplatne odovzdajte na nasledovných miestach:

- verejné miesta likvidácie, resp. zberu s oprávnením (napr. komunálne stavebné dvory)
- predajné miesta elektrických zariadení (statické a online), pokiaľ sú obchodníci povinní prevziať zariadenie alebo ho z vlastnej vôle ponúknuť.

Tieto nariadenia platia len pre zariadenia, ktoré boli inštalované a predané v krajinách Európskej únie a ktoré podliehajú Európskej smernici 2012/19/EÚ. V krajinách mimo Európskej únie môžu pre likvidáciu elektrických a elektronických starých zariadení platiť odlišné predpisy.

Pokyny k zákonu o batériách (BattG)



- Staré batérie a akumulátory nepatria do domového odpadu, ale je potrebné ich likvidovať samostatne!
- Pre bezpečné odobratie batérií alebo akumulátorov z elektrického prístroja a za informácie o ich type, resp. chemickom systéme, dodržujte, prosím, ďalšie údaje v rámci návodu na obsluhu, resp. montáž.
- Majitelia, resp. používatelia batérií a akumulátorov sú povinní po ich použití odovzdať ich na recykláciu. Prevzatie sa obmedzuje na odovzdanie obvyklého množstva pre domácnosť.

Staré batérie môžu obsahovať škodlivé látky alebo ťažké kovy, ktoré by mohli spôsobiť škody na životnom prostredí a zdraví. Zhodnotenie starých batérií a využitie v nich obsiahnutých zdrojov prispieva k ochrane týchto oboch dôležitých materiálov.

Symbol prečiarknutého smetiska znamená, že sa batérie a akumulátory nesmú likvidovať do domového odpadu.

Ak sa okrem toho pod smetiskom nachádza značka Hg, Cd alebo Pb, znamená to nasledovné:

- Hg: Batéria obsahuje viac ako 0,0005 % ortute
- Cd: Batéria obsahuje viac ako 0,002 % kadmia
- Pb: Batéria obsahuje viac ako 0,004 % olova

Akumulátory a batérie bezodplatne odovzdajte na nasledovných miestach:

- verejné miesta likvidácie, resp. zberu s oprávnením (napr. komunálne stavebné dvory)
- Miesta likvidácie batérií a akumulátorov
- Zberné miesta tzv. spoločného systému spätného odberu starých spotrebičov a batérií.
- Zberné miesto u výrobcu (v prípade, že nie je členom spoločného systému spätného odberu).

Tieto nariadenia platia len pre akumulátory a batérie, ktoré boli predané v krajinách Európskej Únie a ktoré podliehajú Európskej smernici 2006/66/ES. V krajinách mimo Európskej Únie môžu pre likvidáciu akumulátorov a batérií platiť odlišné predpisy.

7 PREPRAVA

Lítium-iónový akumulátor podlieha požiadavkám Európskej dohody o cestnej preprave nebezpečných vecí. Súkromný používateľ môže akumulátor prepravovať po ceste bez akýchkoľvek ďalších záväzkov. Akumulátor prepravujte iba vtedy, keď nie je poškodený. Prítom musí byť akumulátor zabezpečený proti kontaktu s inými predmetmi, skratu a neúmyselnému zošmyknutiu. Pri preprave treťou osobou (napr. špedíciou alebo leteckou prepravou) je potrebné dbať na špeciálne požiadavky na balenie a označenie.

V tomto prípade sa ku príprave zásielky musí privolať odborník na cestnú prepravu nebezpečných vecí. Akumulátory odosielajte iba vtedy, keď je kryt nepoškodený. Oblepte otvorené kontakty a zabaľte akumulátor tak, aby sa v balení viac nemohol pohybovať.

Zohľadnite tiež prípadné ďalšie vnútroštátne predpisy.

8 POMOC PRI PORUCHÁCH

Vzniknutá chyba	Indikácia	Možná príčina	Riešenie
Akumulátor sa nenabíja.	LED kontrolka na nabíjačke <ul style="list-style-type: none"> ■ bliká na červeno (C30 Li). ■ trvalo svieti na červeno (TC30 Li). 	Životnosť batérie uplynula.	Vymeňte akumulátor. Používajte len originálne príslušenstvo od firmy AL-KO.
		Akumulátor nie je celým objemom vložený do nabíjačky.	Vložte akumulátor celým objemom do nabíjačky.
		Zástrčkové kontakty na akumulátore alebo na nabíjačke sú znečistené.	Vyťahnite sieťovú zástrčku a zástrčkové kontakty očistite suchou handrou. Pokiaľ sa chyba ešte stále objavuje, vyhľadajte servis firmy AL-KO.
		Akumulátor alebo nabíjačka sú pokazené.	Vymeňte akumulátor. Používajte len originálne príslušenstvo od firmy AL-KO.
Akumulátor bol vytiahnutý z nabíjačky a nie je nabitý.	LED kontrolka na nabíjačke <ul style="list-style-type: none"> ■ bliká na zeleno (C30 Li). ■ bliká na červeno (TC30 Li). 	Akumulátor alebo nabíjačka sú príliš horúce.	Vyťahnite sieťovú zástrčku a nechajte akumulátor, ako aj nabíjačku vychladnúť. Nezakrývajte vetrací otvor nabíjačky.
	LED kontrolka na nabíjačke nie je aktívna.	Žiadne sieťové napätie.	Zapojte sieťovú zástrčku resp. skontrolujte, či je sieťové napätie opäť aktívne.



UPOZORNENIE

Pri poruchách, ktoré nie sú uvedené v tejto tabuľke alebo ktoré nemôžete odstrániť sami, sa obráťte na náš zákaznícky servis.

9 TECHNICKÉ ÚDAJE

Výrobné č.	113559
Označenie	B50 Li
Model (EN 62133)	ABP118L25
Menovité napätie	18 V (20 V max.)
Menovitá kapacita (vydaný elektrický náboj)	2,5 Ah
Celková energetická kapacita	45 Wh

Prevádzková teplota	0 °C do +45 °C
Teplota skladovania	0 °C do +25 °C
Rozmery (dĺžka x šírka x výška)	D = 110 mm Š = 75 mm V = 40 mm
Hmotnosť	0,35 kg

10 ZÁKAZNÍCKY SERVIS

V prípade otázok k záruke, oprave alebo náhradným dielom sa obráťte, prosím, na najbližší servis AL-KO.

Tento nájdete na internete na nasledovnej adrese:

www.al-ko.com/service-contacts

11 ZÁRUKA

Prípadné chyby materiálu alebo výrobné chyby na zariadení odstránime počas zákonnej premlčacej lehoty pre nárok na náhradu škody podľa nášho výberu opravou alebo výmenou. Premlčacia lehota sa určuje vždy podľa právnych predpisov krajiny, v ktorej bolo zariadenie zakúpené.

Nárok na uplatnenie záruky akceptujeme len ak:

- dodržiavate pokyny tohto návodu na použitie.
- odbornom zaobchádzaní so zariadením
- používaní originálnych náhradných dielov

Nárok na uplatnenie záruky zaniká ak:

- sa svojvoľne pokúšate o opravu
- svojvoľne vykonáte na zariadení technické zmeny
- používate zariadenie v rozpore s určením

Zo záruky sú vylúčené:

- poškodenia laku, ktoré vyplývajú z normálneho opotrebovania
- diely podliehajúce opotrebeniu, ktoré sú na karte náhradných dielov označené rámčekom

xxxxxx (x)

Záručná doba začína plynúť odo dňa zakúpenia zariadenia prvým koncovým odberateľom. Rozhodujúci je dátum na doklade o zakúpení zariadenia. S týmto vyhlásením o záruke a s originálnym dokladom o zakúpení zariadenia sa obráťte na svojho predajcu alebo na najbližší autorizovaný zákaznícky servis. Zákonné nároky kupujúceho voči predávajúcemu vyplývajúce z chýb výrobku zostávajú týmto vyhlásením nedotknuté.

12 VYHLÁSENIE O ZHODE ES

Výrobok Lítium-iónový akumulátor	Výrobca AL-KO Geräte GmbH Ichenhauser Str. 14 D-89359 Kötzing	Osoba poverená spracovaním dokumentácie Andreas Hedrich Ichenhauser Str. 14 D-89359 Kötzing
Sériové číslo G1990012		
Typ/Model B50 Li (ABP118L25)	Smernice EÚ 2014/30/EU 2011/65/EU	Harmonizované normy EN 62133:2013 EN 55014-1:2006+A2:2011

V Kötzingu, dňa 1. 8. 2017


Wolfgang Hergeth
Riaditeľ

Tento akumulátor B50 Li je určený pre tu uvedené prístroje firmy AL-KO a je v zhode so smernicami CE.

Prístroj	Číslo výrobku
Akumulátorový orezávač GT 2025	113535
Akumulátorové nožnice na živý plot HT 2050	113536
Akumulátorový fúkač na lístie LB 2060	113537
Akumulátorová vyvetvovacia píla CSA 2020	113538
Akumulátorové výškové nožnice na plot HTA 2050	113539
Akumulátorová kosačka na trávu 34.8 Li	113540

AZ EREDETI KEZELÉSI ÚTMUTATÓ FORDÍTÁSA

Tartalomjegyzék

1	Ehhez a kezelési útmutatóhoz	105
1.1	Jelmagyarázatok és jelzőszavak	105
2	Termékleírás	105
2.1	Rendeltetésszerű használat	105
2.2	Lehetséges előre látható hibás használat	105
2.3	Termékáttekintés (01)	105
3	Biztonsági utasítások	106
4	Üzembe helyezés	107
4.1	Az akkumulátor kicsomagolása	107
4.2	Az akku feltöltése (02)	107
5	Tárolás	108
6	Ártalmatlanítás	109
7	Szállítás	110
8	Hibaelhárítás	111
9	Műszaki adatok	111
10	Ügyfélszolgálat/Szerviz	112
11	Garancia	112
12	EC megfeleléségi nyilatkozat	112

1 EHHEZ A KEZELÉSI ÚTMUTATÓHOZ

- A német változat esetében az eredeti üzemeltetési útmutatóról van szó. Minden más nyelvi változat az eredeti üzemeltetési útmutató fordítása.
- Üzembe helyezés előtt feltétlenül olvassa el gondosan ezt a kezelési útmutatót. Ez a zavarmentes munkavégzés és a hibamentes kezelés feltétele.
- Tárolja mindig úgy ezt a kezelési útmutatót, hogy bármikor beleolvashasson, ha a berendezéssel kapcsolatos információra van szüksége.
- Másik személynek csak ezzel a kezelési útmutatóval együtt adja tovább a készüléket.
- Olvassa el és tartsa be a jelen kezelési útmutató biztonsági tudnivalóit és figyelmeztetéseit.

1.1 Jelmagyarázatok és jelzőszavak**VESZÉLY!**

Olyan veszélyes helyzetet jelez, amely – ha nem kerülik el – halálos vagy súlyos sérüléseket eredményez.

**FIGYELMEZTETÉS!**

Olyan potenciálisan veszélyes helyzetet jelez, amely – ha nem kerülik el – halálos vagy súlyos sérüléseket eredményezhet.

**VIGYÁZAT!**

Olyan potenciálisan veszélyes helyzetet jelez, amely – ha nem kerülik el – kisebb vagy közepesen súlyos sérüléseket eredményezhet.

FIGYELEM!

Olyan helyzetet jelez, amely – ha nem kerülik el – anyagi károkat eredményezhet.

**TUDNIVALÓ**

Az érthetőséget és a használatot segítő, különleges tudnivalók.

2 TERMÉKLEÍRÁS

A B50 Li akkumulátor egy lítium-ion akkumulátor, amelynek kimeneti feszültsége max. 20 V, töltőtároló kapacitása pedig 2,5 Ah. Amikor az akkumulátort a töltőkészülékbe helyezi, a töltőkészülék automatikusan felismeri az akkumulátor töltöttségi szintjét. Ezután megkezdődik a töltési folyamat. A folyamat automatikusan befejeződik, ha az akkumulátor teljesen feltöltődött.

Az akkumulátor bármilyen töltöttségi állapotban tölthető. A töltési folyamat megszakítása nem károsítja az akkumulátort.

2.1 Rendeltetésszerű használat

Az akkumulátor az AL-KO cég akkumulátorral működő készülékeihez készült. Kizárólag kertészeti és hobbi területekhez alkalmas, professzionális felhasználása nem lehetséges.

Az akkumulátort csak C30 Li (ACG18LD3) és TC30 Li (ACG18LD2) típusú AL-KO töltőkészülékkel lehet feltölteni.

Az itt ismertetett használattól eltérő alkalmazása vagy az ezen útmutató használatának nem előírt szerinti használatnak minősül.

2.2 Lehetséges előre látható hibás használat

A készülék robbanás- és tűzveszélyes környezetben nem használható.

2.3 Termékáttekintés (01)

Sz.	Alkatrész
1	Vezetősínek és az akkumulátor érintkezői
2	Bepattintható gomb

3 BIZTONSÁGI UTASÍTÁSOK

- Ez a rész azokat az alapvető biztonsági tudnivalókat és figyelmeztetéseket ismerteti, amelyet az akkumulátor használatakor követni kell. Olvassa el ezeket a tudnivalókat!
- Az akkumulátort csak rendeltetészerűen használja, vagyis az AL-KO cég akkumulátoros készülékeihez. Az akkumulátort csak a megfelelő töltőkészülékkel töltsse fel.
- Az új akkumulátort csak akkor vegye ki az eredeti csomagolásból, ha azt használni kívánja.
- Az akkumulátort az első használat előtt teljesen fel kell tölteni, és ezt mindig a hozzá tartozó töltőkészülékkel kell végezni. Mindig tartsa be ennek az útmutatónak azokat az utasításait, amelyek az akkumulátor feltöltésére vonatkoznak.
- Csak az AL-KO cég eredeti akkumulátorait és töltőkészülékeit használja.
- Ne üzemeltesse az akkumulátort robbanás- és tűzveszélyes környezetben.
- Üzemelés közben ne tegye ki az akkumulátort a nyirkosság és nedvesség hatásának.
- Az akkumulátort hőtől, olajtól és tűztől óvni kell, hogy ne károsodhasson és ne távozhassanak belőle gőzök és folyékony elektrolitok.
- Ne ütögesse és ne dobálja az akkumulátort.
- Ne használja az akkumulátort, ha szennyezett vagy nedves. Az akkumulátort használat előtt száraz, tiszta ruhával tisztítsa meg és szárítsa meg.
- A feltöltött és nem használt akkumulátort fémes tárgytól tartsa távol, hogy az érintkezők ne záródhassanak rövidre (pl. irodai gemkapocs, pénzérme, kulcsok, szegek, csavarok miatt). A rövidzárlat égési sérüléseket vagy tüzet okozhat.
- Az akkumulátort nem szabad kinyitni, szétszedni vagy öszszenyomni. Áramütés és rövidzárlat veszélye áll fenn.

- Szakszerűtlen használat közben és az akkumulátor sérült állapotában gőzök és folyékony elektrolitok távozhatnak az akkumulátorból. A helyiséget megfelelően szellőztesse ki és sérülés esetén forduljon orvoshoz.
Elektrolit-folyadékkal való érintkezés esetén a folyadékot alaposan le kell mosni és a szemet azonnal alaposan ki kell öblíteni. Ezután forduljon orvoshoz.
- Ezt az akkumulátort illetéktelen személyek nem használhatják, kivéve, ha ezeknek a személyeknek a biztonságát egy másik, állandóan jelen lévő személy felügyeli, vagy ha megfelelő utasításokat kaptak az akkumulátor használatára vonatkozóan. Illetéktelen személyek például:
 - olyan személyek (a gyerekeket is beleértve), akik megváltozott fizikai, érzékelő vagy szellemi képességekkel rendelkeznek
 - olyan személyek, akik semmilyen tapasztalattal és/vagy ismerettel nem rendelkeznek az akkumulátorral kapcsolatban.
- Figyelni kell a gyerekekre és meg kell tanítani nekik, hogy ne játsszanak az akkumulátorral.
- Az akkumulátort ne tartsa hosszú ideig a töltőkészülékben. Hosszabb tároláshoz az akkumulátort vegye ki a töltőkészülékből.
- Az akkumulátort a működtetett készülékből vegye ki, ha a készülék nincs használatban.
- A nem használt akkumulátort száraz és zárt helyen kell tárolni. Az akkumulátort óvja a forróságtól és a közvetlen napsugárzástól. Illetéktelen személyek és gyerekek ne férhessenek hozzá az akkumulátorhoz.

4 ÜZEMBE HELYEZÉS

4.1 Az akkumulátor kicsomagolása

Az új akkumulátort csak akkor vegyen ki az eredeti csomagolásából, ha használni szeretné.

4.2 Az akku feltöltése (02)



TUDNIVALÓ

Az akkumulátort az első használat előtt teljesen töltsen fel. Az akkumulátor bármilyen töltöttségi állapotban tölthető. A töltés megszakítása nem károsítja az akkumulátort.

**VIGYÁZAT!****Tűzveszély töltés közben!**

A töltőkészülék felmelegedése miatt tűzveszély áll fenn, ha a töltőkészüléket gyúlékony felületre helyezik, és nem megfelelő a szellőztetés.

- A töltőkészüléket mindig nem gyúlékony felületen, ill. nem gyúlékony környezetben használja.
- Ha vannak: A szellőzőréseket hagyja szabadon.

1. Tolja be az akkumulátort (02/1) a töltőkészülékbe (02/2), majd dugja be a hálózati csatlakozót (02/3) az elektromos aljzatba. A töltés elkezdődik.
2. Figyelje a LED-et (02/4). Ha a LED (02/4) folyamatosan zölden világít, akkor a töltési folyamat befejeződött. A töltési idő a készülék típusától függően 50 perc (C30 Li) és 75 perc (TC30 Li) között változik.
3. Húzza ki a hálózati csatlakozót (02/3), ha a LED (02/4) folyamatosan zölden világít.
4. Az akkumulátor alsó oldalán lévő bepattintható gombot (02/5) nyomja meg és tartsa megnyomva. Húzza ki az akkumulátort (02/1) a töltőkészülékből (02/2).

5 TÁROLÁS**VESZÉLY!****Robbanás- és tűzveszély!**

Halálos vagy súlyos sérülés történhet, ha az akkumulátort nyílt láng vagy hőforrások közelében tárolja.

- Az akkumulátort hűvös, száraz helyen, nyílt lángtól vagy hőforrásoktól távol kell tárolni.

**TUDNIVALÓ**

Az akkumulátor feltöltés közben a töltőkészülékben a töltési szint automatikus észlelése miatt a túltöltés ellen védett, és ezért egy ideig, azonban nem tartósan, a töltőkészülékben maradhat.

- Az akkumulátort tárolja száraz, fagymentes helyen, 0° C és +25° C közötti környezeti hőmérsékleten és kb. 40–60%-os feltöltöttséggel.
- Kb. 3 hónap eltelte után töltsse fel az akkumulátort.

6 ÁRTALMATLANÍTÁS

Tudnivalók az elektromos és elektronikus készülékekre vonatkozó törvényről (ElektroG)



- A használt elektromos és elektronikus készülékek nem tartoznak a háztartási hulladékhoz, hanem válogatott begyűjtése, ill. ártalmatlanításuk szükséges!
- A régi elemeket vagy akkumulátorokat, amelyek nincsenek a régi készülékbe rögzítve, leadás előtt el kell távolítani! Ezek ártalmatlanítását az akkumulátorokra vonatkozó törvény szabályozza.
- Az elektromos és elektronikus készülékek tulajdonosai, ill. használói kötelesek a készülékeket használatuk befejeztével visszaszolgáltatni.
- A végfelhasználó kizárólagos felelőssége, hogy törölje az ártalmatlanítandó régi készüléken lévő személyes jellegű adatait!

Az áthúzott hulladéktároló edény szimbólum azt jelenti, hogy az elektromos és elektronikus készülékeket nem szabad a háztartási hulladékkal ártalmatlanítani.

Az elektromos és elektronikus készülékek a következő helyeken díjtalanul leadhatók:

- Nyilvános törvényes ártalmatlanító, ill. gyűjtőpontok (pl. kommunális hulladékudvarok)
- Elektromos készülékeket forgalmazó üzletek (helyhez kötött és online), valamint kereskedők kötelesek ezeket átvenni, ill. ezt. Önként felajánlani.

Ezek az állítások csak azokra a készülékekre érvényesek, amelyeket az Európai Unió országaiiban telepítettek és vásároltak, és amelyek a 2012/19/EU sz. európai irányelv hatálya alá tartoznak. Az Európai Unión kívüli országokban ezektől eltérő rendelkezések lehetnek érvényben a használt elektromos és elektronikus készülékek ártalmatlanítására vonatkozóan.

Tudnivalók az akkumulátorokra vonatkozó törvénnyel kapcsolatban (BattG)



- A használt elemek és akkumulátorok nem tartoznak a háztartási hulladékhoz, hanem válogatott begyűjtése, ill. ártalmatlanítása szükséges!
- Az elektromos készülékekből származó elemek vagy akkumulátorok biztonságos kivételéhez és a típusra, ill. a kémia rendszerre vonatkozó információk a kezelési és szerelési útmutatóban található további adatok között található.
- Az elemek és akkumulátorok tulajdonosai, ill. használói kötelesek a készülékeket használatuk befejeztével visszaszolgáltatni. A visszaadás a háztartásban előforduló mennyiségek átvételére vonatkozik.

A használt elemek káros anyagokat vagy nehézfémeket tartalmazhatnak, amelyek károsíthatják a környezetet és az egészséget. A használt elemek értékesítése és a bennük megtalálható erőforrások hasznosítása hozzájárul mind a környezet, mind az egészség védelméhez.

Az áthúzott hulladéktároló edény szimbólum azt jelenti, hogy az elemeket és akkumulátorokat nem szabad a háztartási hulladékkal ártalmatlanítani.

Ha ezenkívül a hulladéktároló edény alatt Hg, Cd vagy Pb jelzés látható, akkor a következő helyzet áll fenn:

- Hg: Az elem több mint 0,0005 % higanyt tartalmaz
- Cd: Az elem több mint 0,002 % kadmiumot tartalmaz
- Pb: Az elem több mint 0,004 % ólmot tartalmaz

Az elemek és akkumulátorok a következő helyeken díjtalanul leadhatók:

- Nyilvános törvényes ártalmatlanító, ill. gyűjtőpontok (pl. kommunális hulladékudvarok)
- Elemeket és akkukat árusító helyeken
- A készülékekhez használt régi elemek gyűjtését végző közös visszavételi rendszerek bármelyik átvételi pontján
- A gyártó visszavételi helyén (ha a közös visszavételi rendszer nem áll rendelkezésre)

Ezek az állítások csak azokra az elemekre és akkumulátorokra érvényesek, amelyeket az Európai Unió országaiban telepítettek és vásároltak, és amelyek a 2006/66/EK sz. európai irányelv hatálya alá tartoznak. Az Európai Uniót kívüli országokban ezektől eltérő rendelkezések lehetnek érvényben az elemek és akkumulátorok ártalmatlánítására vonatkozóan.

7 SZÁLLÍTÁS

A lítium-ion akkumulátorra a veszélyes áruk szállításáról szóló törvény vonatkozik. Az akkumulátort a magánfelhasználó további feltételek nélkül szállíthatja. Csak akkor szállítsa az akkumulátort, ha az sérülésmentes. Emellett más tárgyakkal való érintkezés rövidzárlat és véletlen elcsúszás ellen biztosítani kell az akkumulátort. Harmadik fél általi szállítás esetén (pl. szállítmányozás vagy légi szállítás) esetén ügyeljen a csomagolásra és a jelölésre vonatkozó különleges követelmények betartására.

Ilyen esetben a szállítási előkészületeket veszélyes áru szállítási szakemberrel kell végeztetni. Csak akkor adja fel az akkumulátort, ha sértetlen a burkolata. Ragassza le a fedetlen érintkezőket és úgy csomagolja az akkumulátort, hogy ne mozgasson a csomagoláson belül.

Kérjük, hogy ügyeljen a további nemzeti előírások betartására.

8 HIBAELEHÁRÍTÁS

Előforduló hibák	Kijelzések	Lehetséges ok	Megoldás
Az akku nem töltődik.	LED a töltőkészüléken <ul style="list-style-type: none"> ■ pirosan villog (C30 Li). ■ folyamatos piros színnel világít (TC30 Li). 	Az akkumulátor élettartama végére ért.	Cserélje ki az akkumulátort. Csak az AL-KO eredeti tartozékait használja.
		Az akkumulátor nincs teljesen betolva a töltőkészülékbe.	Tolja be teljesen az akkumulátort a töltőkészülékbe.
		Az akkumulátor vagy a töltőkészülék dugasz-érintkezői szennyezettek.	Húzza ki a hálózati csatlakozót és az érintkezőket száraz kendővel tisztítsa meg. Ha a hiba továbbra is fennáll, forduljon egy AL-KO szervizhez.
		Az akkumulátor vagy a töltőkészülék hibás.	Cserélje ki az akkumulátort. Csak az AL-KO eredeti tartozékait használja.
Az akkumulátort kivették a töltőkészülékből, de nincs feltöltve.	LED a töltőkészüléken <ul style="list-style-type: none"> ■ zölden villog (C30 Li). ■ pirosan villog (TC30 Li). 	Az akkumulátor vagy a töltőkészülék túl forró.	Húzza ki a hálózati csatlakozót és hagyja az akkumulátort és a töltőkészüléket lehűlni. Tartsa szabadon a töltőkészülék szellőzőnyílásait.
	A töltőkészüléken lévő LED nem működik.	Nincs hálózati feszültség.	Dugja be a hálózati csatlakozót, ill. ellenőrizze, hogy van-e áram.
Az akkumulátort kivették a töltőkészülékből, de nincs feltöltve.		Hiba az akkumulátornál vagy a töltőkészüléknél (lásd az előbbi okokat).	Lásd az előző intézkedéseket.



TUDNIVALÓ

Olyan hibák esetében, amelyek nem szerepelnek ebben a táblázatban, vagy amelyeket saját maga nem tudja kijavítani, forduljon vevőszolgálatunkhoz.

9 MŰSZAKI ADATOK

Cikksz.	113559
Megnevezés	B50 Li
Modell (EN 62133)	ABP118L25
Névleges feszültség	18 V (20 V max.)
Névleges kapacitás (töltési mennyiség)	2,5 Ah
Tárolt összes energia	45 Wh
Felhasználási hőmérsékleti tartomány	0 °C – +45 °C

Tárolási hőmérsékleti tartomány	0 °C – +25 °C
Méretetek (hosszúság x szélesség x magasság)	H = 110 mm Sz = 75 mm M = 40 mm
Tömeg	0,35 kg

10 ÜGYFÉLSZOLGÁLAT/SZERVIZ

A garanciával, javítással vagy pótalkatrészekkel kapcsolatos kérdések esetén kérjük, forduljon a legközelebbi AL-KO szervizhez.

Ezeket megtalálja az interneten a következő oldalon:
www.al-ko.com/service-contacts

11 GARANCIA

A berendezés esetleges anyag- és gyártási hibáinak elhárítása javítással vagy alkatrészcserevel történik a törvényben előírt jótállási időn belül. A jótállási határidőt azon ország jogrendszere határozza meg, ahol a berendezést vásárolták.

A garancia kizárólag akkor érvényes, ha:

- betartják ezt az üzemeltetési utasítást
- szakszerűen használják a berendezést
- csak eredeti pótalkatrészeket használnak

A garancia nem érvényes

- önhatalmú javítási próbálkozás
- önhatalmú műszaki módosítások
- nem rendeltetésszerű használat esetén

A garancia nem vonatkozik:

- a használatból eredő festékhibákra,
- a kopó alkatrészekre, amelyek a pótalkatrész-katalógusban be vannak keretezve xxxxxx (x)

A garancia az első végfelhasználó vásárlásától lép életbe. Az időpont meghatározásakor a fizetési bizonylaton szereplő dátum a mérvadó. A garanciajeggyel és az eredeti fizetési bizonylattal forduljon a szakkereskedéshez vagy a legközelebbi hivatalos ügyfélszolgálathoz. A vevő eladóval szembeni kelékszavatossági jogainak törvényes érvényesítési lehetőségeit a jelen nyilatkozat nem befolyásolja.

12 EC MEGFELELŐSÉGI NYILATKOZAT

Termék

Lítium-ion akkumulátor

Gyártó

AL-KO Geräte GmbH
Ichenhauser Str. 14
D-89359 Kötz

Dokumentációfelelős

Andreas Hedrich
Ichenhauser Str. 14
D-89359 Kötz

Sorozatszám

G1990012

Típus/Modell

B50 Li (ABP118L25)

EU-irányelvek

2014/30/EU
2011/65/EU

Harmonizált szabványok

EN 62133:2013
EN 55014-1:2006+A2:2011

Kötz, 2017.08.01.



Wolfgang Hergeth
Ügyvezető igazgató

A B50 Li akkumulátor az itt megnevezett AL-KO készülékekhez használható és megfelel a CE-irányelveknek.

Készülék	Cikkszám
Akkumulátoros fűszegélynyíró GT 2025	113535
Akkumulátoros sövényvágó HT 2050	113536
Akkumulátoros lombfűvő LB 2060	113537
Akkumulátoros magassági ágnyeső CSA 2020	113538
Akkumulátoros magassági sövényvágó HTA 2050	113539
Akkumulátoros pázsitnyíró 34.8 Li	113540

OVERSÆTTELSE AF DEN ORIGINALE BRUGSANVISNING**Indholdsfortegnelse**

1	Om denne brugsanvisning	115
1.1	Symboler og signalord	115
2	Produktbeskrivelse	115
2.1	Tilsigtet brug	115
2.2	Forudsigelig forkert brug	115
2.3	Produktoversigt (01)	115
3	Sikkerhedsanvisninger	116
4	Ibrugtagning	117
4.1	Udpakning af batteriet	117
4.2	Opladning af batteri (02)	117
5	Opbevaring	118
6	Bortskaffelse	118
7	Transport	119
8	Hjælp ved fejl	120
9	Tekniske data	120
10	Kundeservice/service	121
11	Garanti	121
12	EF-overensstemmelseserklæring	121

1 OM DENNE BRUGSANVISNING

- Den tyske udgave er den originale driftsvejledning. Alle andre sprog er oversættelser af den originale driftsvejledning.
- Læs denne brugsanvisning omhyggeligt, før du tager apparatet i brug. Dette er en forudsætning for, at du kan arbejde sikkert og håndtere apparatet uden forstyrrelser.
- Opbevar denne brugsanvisning, så du altid kan slå op i den, når du har brug for informationer om apparatet.
- Overdrag kun apparatet til andre personer sammen med denne brugsanvisning.
- Læs og overhold sikkerhedsanvisningerne og advarselene i denne brugsanvisning.

1.1 Symboler og signalord



FARE!

Indikerer en umiddelbar farlig situation, som, hvis den ikke undgås, er livsfarlig eller medfører alvorlige kvæstelser.



ADVARSEL!

Indikerer en potentiel farlig situation, som, hvis den ikke undgås, kan være livsfarlig eller medføre alvorlige kvæstelser.



FORSIGTIG!

Indikerer en potentiel farlig situation, som, hvis den ikke undgås, kan medføre mindre eller moderate kvæstelser.

OBS!

Indikerer en situation, som, hvis den ikke undgås, kan medføre tingsskade.



BEMÆRK

Specielle anvisninger, der gør dig i stand til at forstå og håndtere maskinen bedre.

2 PRODUKTBESKRIVELSE

Batteriet B50 Li er et lithium-ion-batteri med en nominal udgangsspænding på maks. 20 V og en ladekapacitet på 2,5 Ah. Opladeren registrerer automatisk batteriets ladetilstand, når det sættes ind i opladeren. Derefter starter opladningen. Opladningen stopper automatisk, når batteriet er helt opladet.

Batteriet kan oplades efter behag i alle ladetilstande. Batteriet tager ikke skade, hvis opladningen afbrydes.

2.1 Tilsigtet brug

Batteriet er beregnet til AL-KO-redskaber, der drives af et batteri. Det er beregnet til brug inden for have og hobby og må ikke bruges til erhvervs-mæssige formål.

Batteriet må kun oplades med AL-KO-opladerne C30 Li (ACG18LD3) og TC30 Li (ACG18LD2).

En anden brug end beskrevet her eller en mere vidtgående brug er ikke tilsigtet.

2.2 Forudsigelig forkert brug

Apparatet må ikke anvendes i eksplosions- og brandfarlige omgivelser.

2.3 Produktoversigt (01)

Nr.	Komponent
1	Skiner og batterikontakter
2	Låseknop

3 SIKKERHEDSANVISNINGER

- Dette afsnit indeholder alle grundlæggende sikkerhedsanvisninger og advarsler, som skal overholdes ved brug af batteriet. Læs disse anvisninger!
- Brug kun batteriet som tilsigtet, dvs. i batteridrevne apparater fra firmaet AL-KO. Oplad kun batteriet med den dertil beregnede oplader.
- Pak først det nye batteri ud af den originale emballage, når det skal bruges.
- Oplad batteriet helt, inden det bruges første gang, og brug altid den hertil beregnede oplader. Følg altid anvisningerne i denne brugsanvisning, når du oplader batteriet.
- Brug kun originale batterier og opladere fra AL-KO.
- Brug ikke batteriet i eksplosions- og brandfarlige omgivelser.
- Udsæt ikke batteriet for vand og fugt, når det er i brug.
- Beskyt batteriet mod varme, olie og ild, så det ikke beskadiges, og der ikke kommer dampe og elektrolytvæske ud.
- Slå ikke på batteriet, og kast ikke med det.
- Brug ikke batteriet, hvis det er snavset eller vådt. Rengør og tør batteriet med en tør og ren klud, før det bruges.
- Hold opladede batterier, der ikke anvendes, på afstand af genstande af metal for ikke at kortslutte kontakterne (f.eks. clips, mønter, nøgler, søm, skruer). Kortslutning kan medføre forbrændinger eller brand.
- Åbn, demonter eller adskil ikke batteriet. Der er fare for elektrisk stød og kortslutning.
- Hvis batteriet bruges forkert og er beskadiget, kan der komme dampe og elektrolytvæske ud. Udluft rummet godt, og opsøg læge ved symptomer. Ved kontakt med elektrolytvæske skal du vaske kontaktstedet grundigt og straks skylle øjnene grundigt. Gå derefter til lægen.

- Dette batteri må ikke bruges af uautoriserede personer, medmindre disse er under opsyn af en person, der er ansvarlig for deres sikkerhed, eller de af dig har modtaget anvisninger på, hvordan batteriet skal anvendes. Uautoriserede personer er f.eks.:
 - Personer (inklusive børn) med nedsatte fysiske, sensoriske eller mentale evner
 - Personer som ingen erfaring og/eller viden har om batteriet.
- Børn skal holdes under opsyn og instrueres, så de ikke leger med batteriet.
- Batteriet må ikke sidde permanent i opladeren. Tag batteriet ud af opladeren, når det ikke skal bruges i længere tid.
- Fjern batteriet fra redskabet, når redskabet ikke er i brug.
- Batterier, der ikke bruges, skal opbevares på et tørt sted og i et aflåst rum. Beskyt batteriet mod varme og direkte solstråler. Uautoriserede personer og børn må ikke have adgang til batteriet.

4 IBRUGTAGNING

4.1 Udpakning af batteriet

Pak først det nye batteri ud af den originale emballage, når du vil bruge det.

4.2 Opladning af batteri (02)



BEMÆRK

Oplad batteriet helt, inden apparatet bruges første gang. Batteriet kan oplades, uanset hvilken ladetilstand det befinder sig i. Batteriet tager ikke skade, hvis opladningen afbrydes.



FORSIGTIG!

Brandfare under opladning!

På grund af opladerens opvarmning er der risiko for brand, hvis den står på et let antændeligt underlag, og der ikke er nok ventilation.

- Brug altid kun opladeren på et ikke-brændbart underlag eller i ikke-brændbare miljøer.
- Hvis disse forefindes: Hold ventilationsåbningerne frie.

1. Sæt batteriet (02/1) ind i opladeren (02/2), og sæt netstikket (02/3) i stikdåsen. Opladningen starter.
2. Hold øje med LED'en (02/4). Når LED'en (02/4) lyser konstant grønt, er opladningsprocessen afsluttet. Opladningstiden er, afhængigt af opladeren, ca. 50 min. (C30 Li) til 75 min. (TC30 Li).
3. Træk netstikket (02/3) ud, når LED'en (02/4) lyser grønt permanent.
4. Tryk på låseknappen (02/5) på undersiden af batteriet og hold den nedtrykket. Træk så batteriet (02/1) ud af opladeren (02/2).

5 OPBEVARING



FARE!

Fare for eksplosion og brand!

Hvis batteriet eksploderer, fordi det opbevares i nærheden af flammer eller varmekilder, vil personer blive dræbt eller alvorligt såret.

- Opbevar batteriet på et køligt og tørt sted og ikke i nærheden af flammer eller varmekilder.



BEMÆRK

Den automatiske registrering af ladetilstanden beskytter batteriet mod overopladning, når det sidder i opladeren. Batteriet kan derfor blive siddende i opladeren et stykke tid, men ikke permanent.

- Batteriet skal opbevares på et tørt, frostfrit sted ved en temperatur mellem 0 °C og +25 °C og med en ladetilstand på ca. 40-60 %.
- Batteriet skal genoplades efter ca. 3 måneder.

6 BORTSKAFFELSE

Henvisninger til loven om elektrisk og elektronisk udstyr (EEE)



- Elektrisk og elektronisk udstyr må ikke smides ud med det almindelige husholdningsaffald, men skal bortskaffes særskilt!
- Udtjente batterier samt udtjente genopladelige batterier, som ikke er fast monteret i det brugte redskab, skal tages ud, før redskabet smides ud! Bortskaffelsen af batterier er reguleret af loven.
- Ejeren eller brugeren af elektrisk og elektronisk udstyr er forpligtet til at tilbagegive redskabet efter brug iht. loven.
- Slutbrugeren er selv ansvarlig for at slette alle personlige data på det gamle redskab!

Symbolet på en overstreget affaldsspand betyder, at elektrisk og elektronisk udstyr ikke må smides ud med det almindelige husholdningsaffald.

Elektrisk og elektronisk udstyr kan afleveres uden vederlag de følgende steder:

- Offentlige affaldsdeponier (f.eks. kommunale lossepladser)
- Forretninger, der sælger elektrisk udstyr (stationære og online), hvis forhandleren er forpligtet til at tage redskabet retur eller hvis forhandleren tilbyder dette selv.

Disse informationer gælder kun for udstyr, der er installeret og solgt i EU-lande, hvor EU-direktivet 2012/19/EU er gældende. I lande uden for den Europæiske Union kan der være andre bestemmelser for bortskaffelse af elektrisk og elektronisk udstyr.

Info om batteriloven



- Udtjente batterier og genopladelige batterier må ikke smides ud med det almindelige husholdningsaffald, men skal bortskaffes særskilt!
- Følg anvisningerne i betjenings- eller monteringsvejledningen om sikker udtagning af batterier eller genopladelige batterier fra det elektriske udstyr samt for informationer om deres type eller kemiske system.
- Ejeren eller brugeren af batterier og genopladelige batterier er iht. loven forpligtet til at returnere disse efter brugen. Returneringen er begrænset til en normal husholdningsmængde.

Udtjente batterier kan indeholde skadelige stoffer eller tungmetaller, som skader miljøet samt menneskers sundhed. Genbruges udtjente batterier samt de indeholdte ressourcer, er dette med til at beskytte vigtige ressourcer.

Symbolet på en overstreget affaldsspand betyder, at batterier og genopladelige batterier ikke må smides ud med det almindelige husholdningsaffald.

Står tegnene Hg, Cd eller Pb under affaldsspannden, betyder dette følgende:

- Hg: Batteriet indeholder mere end 0,0005 % kviksølv
- Cd: Batteriet indeholder mere end 0,002 % cadmium
- Pb: Batteriet indeholder mere end 0,004 % bly

Batterier og genopladelige batterier kan afleveres gratis følgende steder:

- Offentlige affaldsdeponier (f.eks. kommunale lossepladser/genbrugsstationer)
- Forretninger der sælger batterier og genopladelige batterier
- Indsamlingssteder under det fælles retursystem for gamle batterier
- Producentens indsamlingssteder (hvis denne ikke er medlem af det fælles retursystem)

Disse informationer gælder kun batterier og genopladelige batterier, der er solgt i EU-lande, og hvor EU-direktivet 2006/66/EU er gældende. I lande uden for den Europæiske Union kan der være andre bestemmelser for bortskaffelse af batterier og genopladelige batterier.

7 TRANSPORT

Li-ion-batteriet er omfattet af lovgivningen om farlige stoffer. Batteriet kan transporteres af private brugere uden yderligere pålæg. Transporter kun batteriet, såfremt det er ubeskadiget. Pas på, at batteriet ikke berører andre genstande, at det ikke kortslyttes, og at det ikke rutsjer frem og tilbage, når du transporterer det. Når batteriet forsendes (f.eks. af en speditør eller med fly), skal særlige krav til emballage og mærkning overholdes.

I dette tilfælde skal der søges professionel hjælp, der kender reglerne om forsendelse af farlige stoffer. Batterier må kun sendes, hvis huset er ubeskadiget. Dæk åbne kontakter til med tape, og pak batteriet ind, så det ikke ligger løst i emballagen.

Overhold også eventuelle supplerende nationale forskrifter.

8 HJÆLP VED FEJL

Opståede fejl	Visning	Mulig årsag	Løsning
Batteri oplades ikke.	LED på oplader ■ blinker rødt (C30 Li). ■ lyser konstant rødt (TC30 Li).	Batteriets levetid er opbrugt.	Udskift batteriet. Brug kun originalt tilbehør fra AL-KO.
		Batteriet er ikke skubbet helt ind i opladeren.	Skyd batteriet helt ind i opladeren.
		Kontakterne på batteriet eller opladeren er tilsmudset.	Træk stikket ud og rengør kontaktbenene med en tør klud. Hvis fejlen fortsætter, skal du kontakte et AL-KO-service-sted.
	Batteri eller oplader defekt.	Udskift batteriet. Brug kun originalt tilbehør fra AL-KO.	
	LED på oplader ■ blinker grønt (C30 Li). ■ blinker rødt (TC30 Li).	Batteri eller oplader er for varme.	Træk stikket ud og lad batteri og oplader køle af. Ventilationsåbningerne på opladeren skal holdes frie.
	LED på opladeren er ikke aktiv.	Ingen netspænding.	Sæt stikket i eller kontrollér om netspænding foreligger.
Batteriet er taget ud af opladeren og er ikke blevet opladet.		Fejl på batteriet eller opladeren (se ovenstående årsager).	Se ovenstående forholdsregler.

**BEMÆRK**

Ved forstyrrelser, der ikke er anført i denne tabel, eller som du ikke selv kan afhjælpe, bedes du henvende dig til vores kundeservice.

9 TEKNISKE DATA

Artikel-nr.	113559
Betegnelse	B50 Li
Model (EN 62133)	ABP118L25
Mærkespænding	18 V (20 V maks.)
Nominal kapacitet (batterikapacitet)	2,5 Ah
Energiindhold	45 Wh
Temperaturområde ved drift	- 0 °C til +45 °C
Temperaturområde ved opbevaring	- 0 °C til +25 °C

Mål (længde x bredde x højde)	L = 110 mm B = 75 mm H = 40 mm
Vægt	0,35 kg

10 KUNDESERVICE/SERVICE

Henvend dig til nærmeste AL-KO serviceværksted ved spørgsmål til garanti, reparation eller reservedele.

Disse oplysninger findes på internettet på adressen:
www.al-ko.com/service-contacts

11 GARANTI

Inden for den lovbestemte reklamationsperiode reparerer eller udskifter vi efter eget skøn eventuelle materiale- eller fabriktionsfejl på apparatet. Reklamationsperioden bestemmes af loven i det land, hvor maskinen er købt.

Vores garanti gælder kun, hvis:

- brugsanvisningen følges
- apparatet behandles korrekt
- der bruges originale reservedele

Garantien bortfalder ved:

- egenhændige forsøg på reparation
- egenhændige tekniske ændringer
- ukorrekt brug

Følgende er ikke omfattet af garantien:

- Lakskeer, der skyldes normal slitage
- Sliddele, der er markeret med ramme xxxxxx (x) på reservedelslisten

Garantiperioden begynder med købet foretaget af den første slutforbruger. Datoen på købskvitteringen er gældende. Kontakt forhandleren, hvor apparatet er købt, eller den nærmeste autoriserede kundeservice. Medbring denne erklæring og den originale købskvittering. Denne erklæring berører ikke købers lovbestemte rettigheder over for sælger på grund af mangler.

12 EF-OVERENSSTEMMELSESERKLÆRING

Produkt	Producent	Ansvarlig for sammensætningen af den tekniske dokumentation
Lithium-ion-batteri	AL-KO Geräte GmbH Ichenhauser Str. 14 D-89359 Kötz	Andreas Hedrich Ichenhauser Str. 14 D-89359 Kötz
Serienummer		
G1990012		
Type/model	EU-direktiver	Harmoniserede standarder
B50 Li (ABP118L25)	2014/30/EU 2011/65/EU	EN 62133:2013 EN 55014-1:2006+A2:2011

Kötz, 01-08-2017



Wolfgang Hergeth
Managing Director

Batteri B50 Li er beregnet til de her angivne AL-KO-redskaber og opfylder CE-direktiverne.

Maskine	Artikelnummer
Batteridrevet plænetrimmer GT 2025	113535
Batteridrevet hækkeklipper HT 2050	113536
Batteridrevet løvblæser LB 2060	113537
Batteridrevet stangafgrener CSA 2020	113538
Batteridrevet stanghækkeklipper HTA 2050	113539
Batterioplæneklipper 34.8 Li	113540

ÖVERSÄTTNING AV ORIGINALBRUKSANVISNING**Innehållsförteckning**

1	Om denna bruksanvisning	124
1.1	Teckenförklaring och signalord	124
2	Produktbeskrivning	124
2.1	Avsedd användning	124
2.2	Förutsebar felanvändning.....	124
2.3	Produktöversikt (01)	124
3	Säkerhetsanvisningar	125
4	Start	126
4.1	Packa upp batteriet	126
4.2	Ladda batteriet (02)	126
5	Förvaring.....	127
6	Återvinning	127
7	Transport	128
8	Felavhjälpning.....	129
9	Tekniska specifikationer	129
10	Kundtjänst/service	130
11	Garanti	130
12	EG-försäkran om överensstämmelse	130

1 OM DENNA BRUKSANVISNING

- Den tyska versionen utgör bruksanvisningen i original. Alla andra språkversioner är översättningar av bruksanvisningen i original.
- Det är viktigt att läsa igenom denna bruksanvisning noggrant före drifttagningen. Detta är en förutsättning för en säker hantering utan problem.
- Förvara alltid bruksanvisningen så att du alltid kan slå upp i den när du behöver information om redskapet.
- Lämna bara vidare redskapet till andra personer tillsammans med denna bruksanvisning.
- Läs och beakta säkerhets- och varningsanvisningar i denna bruksanvisning.

1.1 Teckenförklaring och signalord



FARA!

Anger en omedelbart farlig situation, som om den inte undviks, kan leda till dödsfall eller svåra personskador.



VARNING!

Anger en potentiellt farlig situation, som om den inte undviks, kan leda till dödsfall eller svåra personskador.



FARA!

Anger en potentiellt farlig situation, som om den inte undviks, kan leda till mindre eller medelsvåra personskador.

OBS!

Anger en situation, som om den inte undviks, kan leda till materiella skador.



ANMÄRKNING

Speciella anvisningar för bättre förståelse och handhavande.

2 PRODUKTBeskrivning

Det uppladdningsbara batteriet B50 Li är ett litiumjon-batteri med en nominell utgångsspänning på max. 20 V och en laddningskapacitet på 2,5 Ah. Så snart batteriet skjuts in i laddaren identifierar laddaren automatiskt batteriets laddningsstatus. Därefter börjar laddningen. Den slutar automatiskt när batteriet är fulladdat.

Batteriet kan laddas i vilket laddningsstatus som helst. Avbrott i laddningen skadar inte batteriet.

2.1 Avsedd användning

Batteriet är avsett för apparater från AL-KO, som drivs med ett batteri. Det är endast avsett för användning inom trädgårds- och hobby området, men inte för professionell användning.

Batteriet får endast laddas med AL-KO laddare C30 Li (ACG18LD3) och TC30 Li (ACG18LD2).

En annan än den här beskrivna ändamålsenliga användningen eller en användning som går därutöver betraktas som ej ändamålsenlig.

2.2 Förutsebar felanvändning

Apparaten får inte användas i explosions- och brandfarliga omgivningar.

2.3 Produktöversikt (01)

Nr.	Komponent
1	Skenor och batterikontakter
2	Låsknapp

3 SÄKERHETSANVISNINGAR

- Detta avsnitt anger alla grundläggande säkerhetsanvisningar och varningar, som skall beaktas vid användning av batteriet. Läs dessa anvisningar.
- Använd endast batteriet i enlighet med sitt ändamål, dvs. för batteridrivna redskap från AL-KO. Ladda endast batteriet med den avsedda laddaren.
- Packa upp batteriet ur originalförpackningen när det skall användas.
- Ladda upp batteriet helt och hållet innan den första användningen och använd alltid den angivna laddaren för detta. Läs alltid anvisningarna i denna bruksanvisning vid laddningen av batteriet.
- Använd endast originalbatterier och -laddare från AL-KO.
- Använd inte batteriet i explosions- och brandfarliga miljöer.
- Utsätt inte batteriet för väta och fukt när det används i redskapet.
- Skydda batteriet från värme, olja och öppen eld så att det inte skadas och så att inga ångor eller elektrolytvätskor kan rinna ut.
- Utsätt inte batteriet för stötar och kasta det inte.
- Använd inte batteriet när det är smutsigt eller vått. Rengör och torka batteriet med en torr och ren duk.
- Håll metallföremål borta från batteriet när det är laddat och inte används för att inte överbrygga kontakterna (t.ex. gem, mynt, nycklar, spikar, skruvar). Vid kortslutningar kan det uppstå brännskador eller eld.
- Öppna, demontera eller sönderdela inte batteriet. Risk för elektriska stötar och kortslutning.
- Vid en felaktig användning och när batteriet är skadat kan ångor och elektrolytiska vätskor tränga ut. Tillför riklig med frisk luft och uppsök läkare vid besvär. Om du har kommit i kontakt med elektrolytvätska tvättar du kontaktstället grundligt och sköljer ögonen ordentligt. Uppsök därefter en läkare.

- Batteriet får inte hanteras av obehöriga såvida inte dessa personer hålls under uppsikt av en person, som ansvarar för deras säkerhet eller om dessa personer har fått anvisningar av den ansvariga personen hur batteriet ska hanteras. Obehöriga är bl. a.:
 - personer (inklusive barn) med begränsade fysiska, sensoriska eller mentala förmågor
 - personer som inte har några erfarenheter av eller kunskaper om batteriet
- Barn skall hållas under uppsikt och ges anvisningar så att de inte leker med batteriet.
- Lämna inte batteriet permanent i laddaren. Vid en längre tids förvaring skall batteriet tas ut ur laddaren.
- Ta ut batteriet ur de redskap som det driver när dessa inte används.
- När batteriet inte används skall det förvaras torrt och i ett låst utrymme. Skydda batterier mot hetta och direkt solljus. Obefogade personer och barn får inte ha åtkomst till batteriet.

4 START

4.1 Packa upp batteriet

Packa upp ett nytt batteri ur originalförpackningen först när du tänker använda det.

4.2 Ladda batteriet (02)



ANMÄRKNING

Ladda upp batteriet helt och hållet före den första användningen. Batteriet kan laddas i vilket laddningsstatus som helst. Avbrott i laddningen skadar inte batteriet.



FARA!

Brandfara vid laddning!

Eftersom laddaren värms upp uppstår brandfara om den har ställts på lättantändligt underlag och inte ventileras tillräckligt.

- Använd alltid laddaren på ett ej brännbart underlag och i en ej brännbar omgivning.
- Om förhanden: Se till att ventilationsöppningarna inte är övertäckta.

1. Skjut in batteriet (02/1) i laddaren (02/2) och anslut nätstickkontakten (02/3) till nätet. Laddningen startar.
2. Observera LED:n (02/4). När LED:n (02/4) lyser grönt med stadigt sken är laddningen genomförd. Beroende på laddare uppgår laddningstiden till ca 50 min (C30 Li) till 75 min (TC30 Li).
3. Dra ut nätstickkontakten (02/3) när lysdioden (02/4) lyser permanent.
4. Tryck på låsknappen (02/5) på undersidan av batteriet och håll den intryckt. Dra sedan ut batteriet (02/1) ur laddaren (02/2).

5 FÖRVARING



FARA!

Risk för explosioner och bränder!

Personer dödas eller skadas svårt när batteriet exploderar, eftersom det förvarats framför öppen eld eller värmekällor.

- Förvara batteriet svalt och torrt och inte vid öppen eld eller värmekällor.



ANMÄRKNING

På grund av den automatiska identifieringen av laddningstillståndet är det skyddat mot överladdning och kan därmed förbli en viss tid i laddaren, dock inte permanent.

- Förvara batteriet på ett torrt, frostfritt ställe vid en omgivningstemperatur på mellan 0 °C och +25 °C och med ett laddningstillstånd på ca. 40 - 60 %.
- Underhållsladda batteriet efter ca. 3 månader.

6 ÅTERVINNING

Information om tyska el- och elektroniklagen (ElektroG)



- Elektrisk och elektronisk utrustning ska inte läggas i soporna utan hanteras med särskild återvinning!
- Förbrukade batterier som inte är fast inbyggda måste avlägsnas före återvinningen! Återvinningen regleras i den särskilda batteriförordningen.
- Ägare liksom brukare av elektrisk och elektronisk utrustning är skyldiga att lämna uttjänt utrustning till återvinning.
- Slut användaren är själv ansvarig för att avlägsna eventuella personuppgifter på den utrustning som ska återvinnas!

Symbolen med överkorsas soptunna betyder att elektrisk och elektronisk utrustning inte kan slängas i hushållssoporna.

Uttjänt elektrisk och elektronisk utrustning kan lämnas till följande insamlingsställen:

- Offentliga inrättningar för insamling och återvinning (miljöstationer)
- Försäljningsställen för elutrustning (fysisk butik och online) i den mån handlararen är förpliktigad till återtagande av varan eller erbjuder återtagande.

Dessa utsagor gäller bara för redskap, som installerats och sålts inom den Europeiska Unionen där det europeiska direktivet 2012/19/EC gäller. I länder utanför den Europeiska Unionen kan avvikande bestämmelser gälla för avfallshanteringen av elektriska och elektroniska apparater.

Information om tyska batteriförordningen (BattG)



- Elektrisk och elektronisk utrustning ska inte läggas i soporna utan hanteras med särskild återvinning!
- Se drifts- och monteringsanvisningar för batterityp och kemiska system och beakta anvisningarna för en säker hantering av batterier.
- Ägare liksom brukare av elektrisk och elektronisk utrustning är skyldiga att lämna uttjänt utrustning till återvinning. Återtagandet inskränker sig till normala hushållskvantiteter.

Uttjänta batterier kan innehålla skadliga ämnen eller tungmetaller som har negativ inverkan på miljön och som kan orsaka hälsoproblem.

Användning av uttjänta batterier och deras innehåll inverkar menligt på miljö och hälsa.

Symbolen med överkorsad soptunna betyder att elektrisk och elektronisk utrustning inte kan slängas i hushållssoporna.

Markeringarna Hg, Cd och PG på insamlingskärn har följande betydelser.:

- Hg: Batteriet innehåller mer än 0,0005 % kvicksilver
- Cd: Batteriet innehåller mer än 0,002 % kadmium
- Pb: Batteriet innehåller mer än 0,004 % bly

Uttjänt elektrisk och elektronisk utrustning kan lämnas till följande insamlingsställen:

- Offentliga inrättningar för insamling och återvinning (miljöstationer)
- inköpsställen för batterier
- inlämningsställe inom det gemensamma återlämningssystemet för förbrukade batterier
- ett av tillverkarens återlämningsställen (om tillverkaren inte är medlem i det gemensamma återlämningssystemet)

Ovanstående gäller bara för apparater, som installerats och sålts inom den Europeiska Unionen där det europeiska direktivet 2006/66/EC gäller. I länder utanför den Europeiska Unionen kan avvikande bestämmelser gälla för avfallshanteringen av elektriska och elektroniska apparater.

7 TRANSPORT

Litiumjonbatterier omfattas av lagstiftningen för farligt gods. Batteriet kan utan några övriga krav transporteras på väg av en privat användare. Transportera endast batterier som är i oskadat skick. Batteriet måste skyddas mot kontakt med andra föremål, kortslutning eller att det glider oavsiktligt. Om försändelsen av batteriet sker med tredje part (t.ex. med spedition eller flygfrakt) finns det vissa krav på förpackning och märkning som måste beaktas.

Under fraktförberedelser bör en specialist på farligt gods rådfrågas. Skicka inte iväg batteriet om höljet är skadat. Förslut öppna kontakter och förpacka batteriet så att det inte kan förflytta sig inuti paketet.

Beakta även eventuella nationella lagar och regler.

8 FELAVHJÄLPNING

Uppkommande fel	lampor	Möjlig orsak	Lösning
Batteriet laddas inte.	Lysdiod på laddare <ul style="list-style-type: none"> ■ blinkar rött (C30 Li). ■ lyser ständigt rött (TC30 Li). 	Batteriets livslängd har gått ut.	Byt ut batteriet. Använd endast originaltillbehör från AL-KO.
		Batteriet har inte skjutits in helt och hållet i laddaren.	Skjut in batteriet helt och hållet i laddaren.
		Stickkontaktarna på batteriet och laddaren är smutsiga.	Dra ut nätstickkontakten och rengör stickkontaktarna med en torr duk. Om felet fortsätter att uppträda, tag kontakt med AL-KO serviceställe.
		Batteriet eller laddaren är defekt.	Byt ut batteriet. Använd endast originaltillbehör från AL-KO.
	Lysdiod på laddare <ul style="list-style-type: none"> ■ blinkar grönt (C30 Li). ■ blinkar rött (C30 Li). 	Batteriet eller laddaren är överhettade.	Dra ut nätstickkontakten och låt batteriet och laddaren svalna. Håll ventilationsöppningarna på laddaren fria.
	LED:n på laddaren är inte aktiv.	Ingen nätspänning.	Stick in nätstickkontakten resp. kontrollera om nätspänningen ligger på.
Batteriet togs ut ur laddaren och är inte laddat.		Fel på batteriet eller laddaren (se ovanstående orsaker).	Se ovanstående åtgärder.

**ANMÄRKNING**

Vänd dig till vår kundtjänst vid fel som inte finns med i den här tabellen eller vid fel som du inte själv kan åtgärda.

9 TEKNISKA SPECIFIKATIONER

Artikelnr.	113559
Beteckning	B50 Li
Modell (EN 62133)	ABP118L25
Nominell spänning	18 V (20 V max.)
Nominell kapacitet (laddningsmängd)	2,5 Ah
Sparad total energi	45 Wh
Användningstemperaturintervall	0 °C till +45 °C

Förvaringstemperaturintervall	0 °C till +25 °C
Mått (längd x bredd x höjd)	L = 110 mm B = 75 mm H = 40 mm
Vikt	0,35 kg

10 KUNDTJÄNST/SERVICE

För frågor om garanti, reparationer och reservdelar vänder man sig till närmaste AL-KO:s servicecenter.

Kontaktinformation finns på internet, på adressen www.al-ko.com/service-contacts

11 GARANTI

Eventuella material- eller tillverkningsfel på redskapet åtgärdas av oss under den lagstadgade garantitiden genom reparation eller ersättningsprodukt, efter vårt gottfinnande. Garantitiden bestäms av gällande lag i det land där redskapet köptes.

Vår garantiförsäkring gäller enbart om:

- Beakta denna bruksanvisning
- redskapet har hanterats korrekt
- originalreservdelar har använts

Garantin upphör att gälla vid:

- egenmäktiga reparationsförsök
- egenmäktiga tekniska förändringar
- ej avsedd användning

Garantin gäller inte för:

- lackskador som beror på normalt slitage
- Förslitningsdelar, som på reservdelsbladet är inramade xxxxxx (x)

Garantitiden inleds i och med den första slutkundens köp av produkten. Datum på inköpskvittot gäller. Vänd er med detta garantidokument och kvittot till en återförsäljare eller närmaste auktoriserade kundtjänst. Köparens lagstadgade anspråk gentemot försäljaren berörs inte av denna förklaring.

12 EG-FÖRSÄKRAN OM ÖVERENSSTÄMMELSE

Produkt

Litiumjonbatteri

Tillverkare

AL-KO Geräte GmbH
Ichenhauser Str. 14
D-89359 Kötztyskland

Befullmäktigad för dokumentation

Andreas Hedrich
Ichenhauser Str. 14
D-89359 Kötzt, Tyskland

Serienummer

G1990012

Typ/modell

B50 Li (ABP118L25)

EU-direktiv

2014/30/EU
2011/65/EU

Harmoniserade normer

EN 62133:2013
EN 55014-1:2006+A2:2011

Kötzt, 2017-08-01



Wolfgang Hergeth
Managing Director

Batteriet B50 Li är avsett för de AL-KO-apparater som anges här och uppfyller CE-direktiven.

Redskap	Artikelnummer
Batteridrivna grästrimmer GT 2025	113535
Batteridrivna häcksax HT 2050	113536
Batteridrivna lövblås LB 2060 Li	113537
Batteridrivna stamkvistare CSA 2020	113538
Batteridrivna stånghäcksax HTA 2050	113539
Batteridrivna gräsklippare 34.8 Li	113540

OVERSETTELSE AV DEN ORIGINALE BRUKSANVISNINGEN**Innhold**

1	Om denne bruksanvisningen	133
1.1	Tegnforklaringer og signalord	133
2	Produktbeskrivelse	133
2.1	Tiltenkt bruk	133
2.2	Mulig og påregnelig feil bruk	133
2.3	Produktoversikt (01)	133
3	Sikkerhetshenvisninger	134
4	Igangsetting	135
4.1	Utpakking av batteriet	135
4.2	Lade batteriet (02)	135
5	Oppbevaring	136
6	Avfallshåndtering	136
7	Transport	137
8	Feilsøking	138
9	Tekniske data	138
10	Kundeservice/service	139
11	Garanti	139
12	EC-samsvarserklæring	139

1 OM DENNE BRUKSANVISNINGEN

- Den tyske versjonen er den originale bruksanvisningen. Alle andre språkutgaver er oversettelse av den originale bruksanvisningen.
- Les grundig gjennom bruksanvisningen før oppstart. Dette er forutsetningen for sikkert arbeid og feilfri håndtering.
- Oppbevar bruksanvisningen alltid slik at du kan slå opp i den når du trenger informasjon om maskinen.
- Gi maskinen bare videre til andre personer sammen med denne bruksanvisningen.
- Les og følg sikkerhets- og varselhenvisningene i denne bruksanvisningen.

1.1 Tegnforklaringer og signalord**FARE!**

Viser til en umiddelbart farlig situasjon som fører til død eller alvorlige personskader hvis den ikke unngås.

**ADVARSEL!**

Viser til en potensielt farlig situasjon som kan føre til død eller alvorlige personskader hvis den ikke unngås.

**FORSIKTIG!**

Viser til en potensielt farlig situasjon som kan føre til mindre eller moderate personskader hvis den ikke unngås.

ADVARSEL!

Viser til en potensielt farlig situasjon som kan føre til materielle skader hvis den ikke unngås.

**MERK**

Spesiell informasjon for bedre forståelighet og håndtering.

2 PRODUKTBESKRIVELSE

Batteriet B50 er et litium-ion-batteri med en nominell utgangsspenning på maks. 20 V og en ladekapasitet på 2,5 Ah. Når batteriet skyves inn i laderen, registrerer laderen ladetilstanden automatisk. Deretter starter ladingen. Ladingen avsluttes automatisk når batteriet er fulladet.

Batteriet kan lades i enhver ladetilstand. Avbrutt lading skader ikke batteriet.

2.1 Tiltent bruk

Batteriet er beregnet på bruk sammen med batteridrevne apparater fra AL-KO. Det er utelukkende bestemt for hage- og hobbybruk, ikke for kommersiell bruk.

Batteriet må bare lades med AL-KO ladere C30 Li (ACG18LD3) og TC30 Li (ACG18LD2).

En annen bruk enn den som er beskrevet her, eller en annen bruk som går ut over dette, gjelder som ikke-forskriftsmessig bruk.

2.2 Mulig og påregnelig feil bruk

Apparatet må ikke brukes i eksplosjons- og brannfarlige omgivelser.

2.3 Produktoversikt (01)

Nr.	Komponent
1	Skinner og batterikontakter
2	Opplåsingsknapp

3 SIKKERHETSHENVISNINGER

- Dette avsnittet nevner alle grunnleggende sikkerhets- og varselhenvisningene som skal følges ved bruk av batteriet. Les alle anvisningene!
- Bruk batteriet bare forskriftsmessig, dvs. for batteridrevne apparater fra AL-KO. Lad batteriet bare med angitt lader.
- Pakk et nytt batteri først ut av originalemballasjen når det skal brukes.
- Batteriet lades helt opp før første gangs bruk, og bruk da alltid den angitte laderen. Overhold angivelsene i denne bruksanvisningen vedrørende opplading av batteriet.
- Bruk bare originale batterier og ladere fra AL-KO.
- Driv ikke batteriet i eksplosjons- og brannfarlige omgivelser.
- Utsett ikke batteriet for våte omgivelser eller fuktighet når det brukes i apparatet.
- Beskytt batteriet mot varme, olje og ild slik at det ikke skades og det kan komme ut damp eller elektrolyttvæske.
- Ikke utsett batteriet for støt eller kast.
- Batteriet må ikke brukes tilsmusset eller vått. Før bruk av batteriet rengjør og tørk av batteriet med en tørr, ren klut.
- Hold oppladde batterier som ikke er i bruk på avstand fra metallgjenstander for å unngå kortslutning (f.eks. binders, mynter, spiker, skruer). Det kan oppstå forbrenninger eller brann på grunn av kortslutning.
- Ikke åpne, ødelegg eller demonter batteriet. Det er fare for strømstøt og kortslutning.
- Ved ufagmessig bruk og skadet batteri kan det komme ut damp og elektrolyttvæske. Rommet skal luftes tilstrekkelig, og ved plager skal lege oppsøkes. Hvis du kommer i kontakt med elektrolyttvæske, vask den grundig av og skyll øyne straks med rikelige mengder vann. Oppsøk deretter lege.

- Dette batteriet må ikke brukes av uvedkommende personer, dette gjelder dog ikke hvis de er under oppsyn av en person som har ansvaret for sikkerheten deres eller har fått instruksjoner om hvordan batteriet skal brukes av denne. Uautoriserte personer er f.eks.:
 - Personer (inklusive barn) med begrensede fysiske, sensoriske eller mentale evner
 - Personer med manglende erfaring og/eller kunnskap om batteriet.
- Barn må være under oppsyn og få opplæring for å sikre at de ikke leker med batteriet.
- Batteriet må ikke bli stående i laderen hele tiden. Ta batteriet ut av laderen ved lengre oppbevaring.
- Fjern batteriet fra apparatene når disse ikke lenger skal brukes.
- Tørk av batteriet som skal lagres, og oppbevar det på et lukket sted. Beskytt batteriet mot varme og direkte sollys. Uvedkommende personer og barn må ikke ha adgang til batteriet.

4 I GANGSETTING

4.1 Utpakking av batteriet

Pakk et nytt batteri først ut av originalemballasjen når det skal brukes.

4.2 Lade batteriet (02)



MERK

Lad opp batteriet helt etter første gangs bruk. Batteriet kan lades i enhver ladetilstand. Avbrutt lading skader ikke batteriet.



FORSIKTIG!

Brannfare ved lading!

På grunn av oppvarming av laderen er det fare for brann når den settes på lett antennelig underlag og når den ikke ventileres tilstrekkelig.

- Driv alltid laderen på et ikke-brennbart underlag og i ikke-antennelige omgivelser.
- Hvis aktuelt: Ventilasjonshullene må ikke tildekkes.

1. Skyv batteriet (02/1) inn i laderen (02/2), og sett strømstøpslet (02/3) i kontakten. Ladeprosessen starter.
2. Observer LED-en (02/4). Når LED-lampen (02/4) lyser grønt kontinuerlig er ladeprosedyren avsluttet. Ladingen tar alt etter lader ca. 50 min (C30 Li) til 75 min (TC30 Li).
3. Trekk strømstøpslet (02/3) ut når LED-en (02/4) lyser kontinuerlig grønt.
4. Trykk og hold opplåsningsknappen (02/5) på undersiden av batteriet. Trekk deretter batteriet (02/1) ut av laderen (02/2).

5 OPPBEVARING



FARE!

Fare for eksplosjon og brann!

Personer dør eller får alvorlige skader hvis batteriet eksploderer på grunn av lagring i nærheten av åpen ild eller varmekilder.

- Lagre batteriet tørt og kjølig. Ikke utsett batteriet for åpen ild eller varmekilder.



MERK

Batteriet er beskyttet mot overlading som følge av den automatiske registreringen av ladetilstanden ved lading i laderen, og kan dermed bli værende i laderen i en viss tid, men ikke hele tiden.

- Oppbevar batteriet på et tørt og frostfritt sted ved en omgivelsestemperatur på mellom 0 °C og +25 °C med en ladetilstand på ca. 40 - 60 %.
- Lad batteriet etter ca. 3 måneder.

6 AVFALLSHÅNTERING

Merknad om WEE-direktivet



- Elektro- og elektronikkapparater hører ikke til i husholdningsavfallet, men skal tilføres atskilt for avfallshåndtering eller deponering.
- Gamle batterier eller batteripakker som ikke er montert fast på det gamle apparatet, må tas av før overlevering. Avfallshåndteringen av disse reguleres av batteridirektivet.
- Eiere eller brukere av elektro- og elektronikkapparater er forpliktet av lov til retur etter avsluttet bruk av apparatene.
- Sluttbrukeren bærer egenansvar for sletting av personopplysninger på det gamle apparatet som deponeres.

Symbolet med søppelspann med strek over betyr at elektro- og elektronikkapparater ikke kan kastes i husholdningsavfallet.

Elektro- og elektronikkapparater kan leveres gratis inn på følgende steder.

- offentlige avfallshånderings- eller innsamlingssteder (f.eks. kommunale renovasjonsstasjoner)
- butikker for elektroapparater (fysiske og virtuelle) såfremt butikken er forpliktet til retur eller tilbyr dette frivillig.

Dette gjelder bare for apparater som er installert og solgt i EU-landene og som underligger kravene i EU-direktivet 2012/19/EU. I landene utenfor Den europeiske union kan avvikende bestemmelser for avfallsbehandling av elektro- og elektronikkapparater gjelde.

Merknad om batteridirektivet



- Gamle batterier og batteripakker hører ikke til i husholdningsavfallet, men skal tilføres atskilt for avfallshåndtering eller deponering!
- For sikkert henting av batterier og batteripakker fra elektromaskiner, og for informasjon om deres type eller kjemiske system, følg de videre angivelsene i betjenings- og monteringsanvisningen.
- Eierne eller brukerne av batterier og batteripakker er forpliktet av lov til retur etter avsluttet bruk av apparatene. Returen begrenser seg til innlevering av mengder som er vanlige i en husholdning.

Gamle batterier kan inneholde skadestoffer eller tungmetaller som kan skade miljøet og føre til helseskader. En vurdering av de gamle batteriene og bruken av ressursene som de inneholder, bidrar til å beskytte disse to viktige områdene.

Symbolet med søppelspann med strek over betyr at batterier og batteripakker ikke kan kastes i husholdningsavfallet.

Hvis tegnene Hg, Cd eller Pb i tillegg finnes under søppelspannet, står dette for følgende:

- Hg: Batteriet inneholder mer enn 0,0005 % kvikksølv
- Cd: Batteriet inneholder mer enn 0,002 % kadmium
- Pb: Batteriet inneholder mer enn 0,004 % bly

Batteripakker og batterier kan leveres gratis inn på følgende steder.

- offentlige avfallshåndterings- eller innsamlingssteder (f.eks. kommunale renovasjonsstasjoner)
- butikker som fører batterier og batteripakker
- felles returforetak for retur av gamle apparater-batterier
- produsentens returmottak (hvis denne ikke er en del av det felles retursystemet)

Dette gjelder bare for batteripakker og batterier som er solgt i EU-landene og som underligger kravene i EU-direktivet 2006/66/EF. I landene utenfor Den europeiske union kan avvikende bestemmelser for avfallsbehandling av batteripakker og batterier gjelde.

7 TRANSPORT

Li-Ion-batteriet følger kravene til farlig gods. Batteriet kan transporteres av den private brukeren på veien uten ytterligere krav. Transporter batteriet bare når det ikke er skadet. Da må batteriet være sikret mot kontakt med andre gjenstander, kortslutninger og at det sklir utilsiktet. Når det sendes av tredjeparter (f.eks. transportselskap eller lufttransport) må du følge spesielle krav til emballasje og merking.

Rådfør deg med en fagperson innen transport av farlig gods før forberedelsen av forsendelsen. Send batteriet bare når huset er uskadet. Lim noe over åpne kontakter og pakk inn batteriet slik at det ikke kan bevege seg i emballasjen.

Vær også oppmerksom på eventuelle, mer detaljerte, nasjonale forskrifter.

8 FEILSØKING

Oppstått feil	Visninger	Mulig årsak	Løsning
Batteriet lades ikke.	LED på laderen <ul style="list-style-type: none"> ■ blinker rødt (C30 Li). ■ lyser permanent rødt (TC30 Li). 	Batteriets levetid er utløpt.	Bytt batteri. Bruk kun originaltilbehør fra AL-KO.
		Batteriet er ikke fullstendig skjøvet inn i laderen.	Skyv batteriet fullstendig inn i laderen.
		Stikkontakt på batteri eller i laderen er tilsmusset.	Trekk ut strømsløpeselet, og rengjør stikkkontakten med en tørr klut. Hvis feilen igjen oppstår, oppsøk AL-KO serviceverksted.
	Defekt batteri eller lader.	Bytt batteri. Bruk kun originaltilbehør fra AL-KO.	
Batteriet ble tatt ut av laderen, og er ikke ladet.	LED på laderen <ul style="list-style-type: none"> ■ blinker grønt (C30 Li). ■ blinker rødt (T30 Li). 	Batteri eller lader for varm.	Trekk ut strømsløpeselet, og la både batteri og lader avkjøles. Ikke dekk til lufteåpningene på laderen.
	LED på laderen er ikke aktiv.	Ingen nettspenning.	Sett i strømsløpeselet, eller kontroller om det finnes strøm.
Batteriet ble tatt ut av laderen, og er ikke ladet.		Feil på batteri eller lader (se årsakene ovenfor).	Se tiltak ovenfor.

**MERK**

Ved feil som ikke er oppført i denne tabellen, eller som du ikke selv kan utbedre, må du kontakte vår kundeservice.

9 TEKNISKE DATA

Artikkelnr.	113559
Betegnelse	B50 Li
Modell (EN 62133)	ABP118L25
Merkespenning	18 V (20 V maks.)
Nominell kapasitet (lademengde)	2,5 Ah
Lagret effekt	45 Wh
Brukstemperaturområde	0 °C til +45 °C
Lagertemperaturområde	0 °C til +25 °C

Mål (lengde x bredde x høyde)	L = 110 mm B = 75 mm H = 40 mm
Vekt	0,35 kg

10 KUNDESERVICE/SERVICE

Ved spørsmål om garanti, reparasjon eller reservedeler henvend deg til det nærmeste AL-KO-serviceverkstedet.

Dette finner du på Internett på følgende adresse:

www.al-ko.com/service-contacts

11 GARANTI

Vi utbedrer eventuelle material- eller produksjonsfeil på maskinen innenfor den lovmessige foreldelsesfristen for mangelskrav ved at vi velger å foreta en reparasjon eller levere et nytt produkt. Foreldelsesfristen fastlegges ut fra gjeldende lovgivning i landet hvor maskinen ble kjøpt.

Vår garanti gjelder kun ved:

- overholdelse av bruksanvisningen
- Sakkyndig behandling
- Bruk av originale reservedeler

Garantien gjelder ikke ved:

- Egenutførte reparasjonsforsøk
- Egenutførte tekniske endringer
- Ikke tiltenkt bruk

Følgende omfattes ikke av garantien:

- Lakkskader som skyldes normal slitasje
- Slitasjedeler som på reservedelskortet er merket med xxxxxx (x) ramme

Garantitiden begynner å løpe med kjøpet til den første sluttbrukeren. Fakturadatoen er utslagsgivende. Ved garantikrav henvender du deg til din forhandler eller til nærmeste autoriserte kundeservice med denne garantierklæringen og den originale kvitteringen. De lovbestemte mangelfordringene fra kjøper overfor selger forblir uberørt gjennom denne erklæringen.

12 EC-SAMSVARERKLÆRING

Produkt

Litium-ion-batteri

Produsent

AL-KO Geräte GmbH
Ichenhauser Str. 14
D-89359 Kötz

Dokumentansvarlig

Andreas Hedrich
Ichenhauser Str. 14
D-89359 Kötz

Serienummer

G1990012

Type/modell

B50 Li (ABP118L25)

EU-direktiver

2014/30/EU
2011/65/EU

Harmoniserte standarder

EN 62133:2013
EN 55014-1:2006+A2:2011

Kötz, 01.08.2017



Wolfgang Hergeth
Managing Director

Batteriet B50 er bestemt for de nevnte AL-KO-apparatene, og oppfyller kravene i rådsdirektivene.

Apparat	Artikkelnummer
Batteridrevet gresstrimmer GT 2025	113535
Batteridrevet hekksaks HT 2050	113536
Batteridrevet løvblåser LB 2060	113537
Batteridrevet grensag GT 2020	113538
Batteridrevet grensaks HTA 2050	113539
Batteridrevet gressklipper 34.8 Li	113540

KÄÄNNÖS ALKUPERÄISESTÄ KÄYTTÖOHJEESTA**Sisällysluettelo**

1	Tietoa käyttöohjeesta	142
1.1	Merkkien selitykset ja huomiosanat	142
2	Tuotekuvaus	142
2.1	Käyttötarkoituksen mukainen käyttö	142
2.2	Mahdollinen ennakoitavissa oleva väärä käyttö	142
2.3	Tuotteen kuva (01)	142
3	Turvallisuusohjeet	143
4	Käyttöönotto	144
4.1	Akun poistaminen pakkauksesta	144
4.2	Akun lataaminen (02)	144
5	Säilytys	145
6	Hävittäminen	145
7	Kuljetus	146
8	Ohjeet häiriötilanteissa	147
9	Tekniset tiedot	147
10	Asiakaspalvelu ja huolto	148
11	Takuu ja tuotevastuu	148
12	EY-vaatimustenmukaisuusvakuutus	148

1 TIETOA KÄYTTÖOHJEESTA

- Saksankielinen versio on alkuperäinen käyttöohje. Kaikki muut kieliversiot ovat alkuperäisen käyttöohjeen käännöksiä.
- Lue tämä käyttöohje ehdottomasti huolellisesti läpi ennen käyttöönottoa. Käyttöohjeen lukeminen on laitteen turvallisen ja häiriöttömän käytön edellytys.
- Säilytä käyttöohje aina siten, että voit tarvittaessa tarkistaa siitä tarvitsemasi laitetta koskevat tiedot.
- Luovuta tämä käyttöohje aina laitteen mukana.
- Lue tämän käyttöohjeen sisältämät turvallisuusohjeet ja varoitukset ja noudata niitä.

1.1 Merkkien selitykset ja huomiosanat



VAARA!

Tarkoittaa välittömän vaaran aiheuttavaa tilannetta, joka aiheuttaa kuoleman tai vakavan loukkaantumisen, jos sitä ei vältetä.



VAROITUS!

Tarkoittaa mahdollisesti vaarallista tilannetta, joka voi aiheuttaa kuoleman tai vakavan loukkaantumisen, jos sitä ei vältetä.



VARO!

Tarkoittaa mahdollisesti vaarallista tilannetta, joka voi aiheuttaa lievän tai keskivaikean loukkaantumisen, jos sitä ei vältetä.

HUOMAUTUS!

Tarkoittaa tilannetta, joka voi aiheuttaa aineellisia vahinkoja, jos sitä ei vältetä.



HUOMAUTUS

Lisätietoja laitteesta ja sen käytöstä.

2 TUOTEKUVAUS

Akku B50 on litium-ioniakku, jonka nimellijännite on maks. 20 V ja varauskapasiteetti 2,5 Ah. Kun akku asetetaan laturiin, laturi tunnistaa automaattisesti akun varaustason. Tämän jälkeen lataus alkaa. Se päättyy automaattisesti, kun akku on ladattu täyteen.

Akku voidaan ladata milloin tahansa. Latauksen keskeyttäminen ei vaurioita akkua.

2.1 Käyttötarkoituksen mukainen käyttö

Akku on tarkoitettu AL-KO-yhtiön akkukäyttöisiin laitteisiin. Se on tarkoitettu vain yksityiseen puutarha- ja harrastuskäyttöön, ei ammattimaiseen käyttöön.

Akkua saa ladata vain AL-KO-latauslaitteilla C30 Li (ACG18LD3) ja TC30 Li (ACG18LD2).

Tässä kuvatusta käytöstä poikkeava tai sitä laajempi käyttö katsotaan käyttötarkoituksen vastaiseksi.

2.2 Mahdollinen ennakoitavissa oleva väärä käyttö

Laitetta ei saa käyttää räjähdys- ja palovaarallisissa ympäristöissä.

2.3 Tuotteen kuva (01)

Nro	Osa
1	Johteet ja akkukontaktit
2	Lukitusnappi

3 TURVALLISUUSOHJEET

- Tässä kappaleessa kuvataan kaikki perusluonteiset turvallisuusohjeet ja varoitukset, joita on noudatettava akun käytettäessä. Lue nämä ohjeet!
- Käytä akkua vain sen käyttötarkoituksen mukaisesti eli AL-KO-yhtiön valmistamissa akkukäyttöisissä laitteissa. Lataa akkua vain siihen tarkoitettulla laturilla, ks.
- Poista akku alkuperäisestä pakkauksesta vasta, kun aiot käyttää sitä.
- Lataa akku täyteen ennen ensimmäistä käyttökertaa ja käytä lataukseen aina ilmoitettua laturia. Noudata aina tässä käyttöohjeessa annettuja ohjeita akun lataamisesta.
- Käytä vain AL-KO-yhtiön alkuperäisiä akkuja ja latureita.
- Älä käytä akkua räjähdys- tai palovaarallisessa ympäristössä.
- Älä altista akkua kosteudelle laitteen käytön aikana.
- Suojaa akku kuumuudelta, öljyltä ja tulelta, jotta se ei vahingoitu eikä siitä vuoda höyryä tai elektrolyyttinesteitä.
- Älä lyö tai heittele akkua.
- Likaista tai märkää akkua ei saa käyttää. Puhdista ja kuivaa akku ennen käyttöä kuivalla, puhtaalla liinalla.
- Kun akku on ladattu mutta sitä ei käytetä, pidä se loitolla metalliesineistä (esim. paperiliittimet, kolikot, avaimet, naulat, ruuvit), jotta sen navat eivät yhdisty vahingossa. Oikosulku voi aiheuttaa palovammoja tai tulipalon.
- Älä avaa, pura tai riko akkua. Seurauksena on sähköisku- ja oikosulkuvaara.
- Jos akkua käytetään epäasianmukaisesti tai se on viallinen, siitä voi purkautua höyryä ja elektrolyyttinestettä. Tuuleta huonetta riittävästi. Vaivojen ilmaantuessa hakeudu lääkärin hoitoon. Jos olet joutunut kosketuksiin elektrolyyttinesteen kanssa, pese kosketuskohta huolellisesti ja huuhtelee silmät heti runsaalla vedellä. Tämän jälkeen hakeudu lääkärin hoitoon.

- Asiattomat henkilöt eivät saa käyttää laitetta, paitsi jos heitä valvoo heidän turvallisuudestaan vastaava henkilö tai he ovat saaneet tältä ohjeita laitteen käyttöön. Asiattomia henkilöitä ovat esim.:
 - henkilöt (mukaan lukien lapset), joilla on rajoitetut fyysiset, sensoriset tai henkiset kyvyt
 - henkilöt, joilla ei ole kokemusta ja/tai tietoa akusta.
- Lapsia on valvottava ja opastettava, jotta he eivät leiki akulla.
- Akkua ei saa jättää laturiin pitkäksi aikaa. Poista akku laturista pitempää säilytystä varten.
- Poista akku laitteesta, jos sitä ei käytetä.
- Säilytä käyttämätöntä akkua kuivassa ja suljetussa tilassa. Suojaa se kuumuudelta ja suoralta auringonvalolta. Lapset ja asiattomat henkilöt eivät saa päästä käsiksi akkuun.

4 KÄYTTÖÖNOTTO

4.1 Akun poistaminen pakkauksesta

Poista akku alkuperäispakkauksesta vasta, kun haluat käyttää sitä.

4.2 Akun lataaminen (02)



HUOMAUTUS

Lataa akku täyteen ennen ensimmäistä käyttökertaa. Akku voidaan ladata milloin tahansa. Lataamisen keskeyttäminen ei vioita akkua.



VARO!

Tulipalon vaara ladattaessa!

Latauslaitteen lämpeneminen aiheuttaa palovaaran, jos se on helposti syttyvällä alustalla eikä tuulettuminen ole riittävää.

- Käytä laturia aina palamattomalla alustalla ja palamattomassa ympäristössä.
- Mikäli olemassa: Pidä tuuletusaukot avoimina.

1. Työnnä akku (02/1) laturiin (02/2) ja liitä verkkopistoke (02/3) pistorasiaan. Latausvaihe alkaa.
2. Tarkkaile lediä (02/4). Kun ledi (02/4) palaa jatkuvasti vihreänä, lataus on päättynyt. Latausaika on laturista riippuen n. 50 min (C30 Li) - 75 min (TC30 Li).
3. Vedä verkkopistoke (02/3) irti, kun ledi (02/4) palaa jatkuvasti vihreänä.
4. Paina akun alapuolella olevaa lukitusnuppia (02/5) ja pidä se painettuna. Poista sitten akku (02/1) laturista (02/2).

5 SÄILYTYS



VAARA!

Räjähdyksen- ja palovaara!

Jos akkua säilytetään avotulen tai lämmönlähteiden lähellä ja se räjähtää, on seurauksena kuolema tai vakava loukkaantuminen.

- Säilytä akku viileässä ja kuivassa paikassa, ei avotulen tai lämmönlähteiden lähistöllä.



HUOMAUTUS

Laturin automaattinen varaustason tunnistus suojaa akkua yllätykseltä, joten se voi jäädä laturiin joksikin aikaa, ei kuitenkaan jatkuvasti.

- Säilytä akkua kuivassa, jäätymättömässä paikassa, jonka lämpötila on 0 – +25 °C. Säilytettävän akun varaustason tulisi olla n. 40–60 %.
- Lataa akku n. 3 kuukauden kuluttua.

6 HÄVITTÄMINEN

Sähkö- ja elektroniikkalaitteita koskevaan lakiin liittyviä huomautuksia



- Käytöstä poistetut sähkö- ja elektroniikkalaitteet eivät kuulu sekajätteeseen, vaan ne on toimitettava erilliseen keräykseen!
- Käytöstä poistetut paristot tai akut, joita ei ole asennettu kiinteästi laitteeseen, on poistettava ennen laitteen luovuttamista keräyspisteeseen! Niiden hävittämisestä on säädetty erikseen paristoja ja akkuja koskevassa lainsäädännössä.
- Sähkö- ja elektroniikkalaitteiden omistajat/käyttäjät ovat lain nojalla velvollisia palauttamaan laitteet, kun ne on poistettu käytöstä.
- Loppukäyttäjä vastaa siitä, että hänen henkilökohtaiset tietonsa poistetaan hävitettävästä laitteesta!

Ylivivuttua jätteastiaa esittävä symboli tarkoittaa, että sähkö- ja elektroniikkalaitteita ei saa hävittää sekajätteen mukana.

Käytöstä poistetut sähkö- ja elektroniikkalaitteet voi luovuttaa maksutta seuraaviin vastaanottopisteisiin:

- kunnalliset jäte- tai keräyspisteet (esim. kuntien jäteasemat)
- sähkölaitteiden myyntipisteet (tavanomaiset liikkeet ja verkkokaupat), jos myyjällä on velvollisuus ottaa laitteet vastaan tai ne tarjoavat sen mahdollisuuden vapaaehtoisesti.

Nämä tiedot koskevat ainoastaan Euroopan unioniin jäsenvaltioissa asennettavia ja myytäviä laitteita, jotka ovat direktiivin 2012/19/EU alaisia. Euroopan unionin ulkopuolisissa maissa voi olla näistä poikkeavia määräyksiä sähkö- ja elektroniikkalaitteiden hävittämisestä.

Paristoja ja akkuja koskeva lainsäädäntö



- Käytöstä poistetut paristot ja akut eivät kuulu kotitalousjätteisiin, vaan ne on toimitettava erilliseen keräykseen!
- Käyttö- tai asennusohjeesta löydät tietoja niiden tyypistä ja kemiallisesta koostumuksesta sekä siitä, miten paristot ja akut voidaan poistaa sähkölaitteesta turvallisesti.
- Paristojen ja akkujen omistajat/käyttäjät ovat lain nojalla velvollisia palauttamaan ne, kun ne on poistettu käytöstä. Palautusvelvollisuus koskee kotitalouksille tyypillisiä määriä.

Käytöstä poistetut paristot ja akut voivat sisältää haitallisia aineita tai raskasmetalleja, jotka voivat aiheuttaa vahinkoa ympäristölle ja terveydelle. Niiden suojaamiseksi on tärkeää hyödyntää käytöstä poistetut paristot ja akut ja käyttää uudelleen niiden sisältämät resurssit.

Ylivuivattua jäteastiaa esittävä symboli tarkoittaa, että paristoja ja akkuja ei saa hävittää kotitalousjätteen mukana.

Jos jätteastiasymbolin alapuolella on lisäksi tunnus Hg, Cd tai Pb, ne tarkoittavat seuraavaa:

- Hg: Akku sisältää yli 0,0005 % elohopeaa
- Cd: Akku sisältää yli 0,002 % kadmiumia
- Pb: Akku sisältää yli 0,004 % lyijyä

Akut ja paristot voidaan luovuttaa maksutta seuraaviin vastaanottopisteisiin:

- Kunnalliset jäte- tai keräyspisteet (esim. kuntien jäteasemat)
- Paristojen ja akkujen myyntipisteet
- Käytöstä poistettujen paristojen ja akkujen yhteiseen vastaanottojärjestelmään kuuluvat vastaanottopisteet
- Valmistajan vastaanottopiste (jos se ei kuulu yhteiseen vastaanottojärjestelmään)

Nämä tiedot koskevat ainoastaan Euroopan unioniin jäsenvaltioissa myytäviä akkuja ja paristoja, jotka ovat direktiivin 2006/66/EY alaisia. Euroopan Unionin ulkopuolisissa maissa voimassa olevat määräykset akkujen ja paristojen hävittämisestä voivat poiketa näistä.

7 KULJETUS

Litium-ioniakkua on käytettävä vaarallisten laitteiden käyttöön liittyvien vaatimusten mukaan. Yksityinen käyttäjä saa kuljettaa akkuja tiellä ilman muita lisävaatimuksia. Akkuja saa kuljettaa vain, kun se on täysin ehjä. Varmista akku niin, että se ei pääse kosketuksiin muiden esineiden kanssa, ja että se on oikosulkusuojattu ja kiinnitetty paikalleen. Jos sitä kuljettaa kolmas osapuoli (esim. kuljetusyritys tai lentoyhtiö), se on pakattava ja merkittävä erityisvaatimusten mukaisesti.

Kysy vaarallisten aineiden kuljetuksen asiantuntijalta lisätietoja lähetyksen suunnittelusta. Akun saa lähettää vain, kun sen kotelo on täysin ehjä. Teippaa avoimet liittimet kiinni ja pakkaa akku niin, että se ei pääse liikkumaan pakkauksessaan.

Noudata myös muita tähän liittyviä kansallisia määräyksiä.

8 OHJEET HÄIRIÖTILANTEISSA

Ilmenevä vika	Näytöt	Mahdollinen syy	Ratkaisu
Akku ei lataudu.	Laturin merkivalo <ul style="list-style-type: none"> ■ vilkkuu punaisena (C30 Li). ■ palaa jatkuvasti punaisena (TC30 Li). 	Akun kestoikä on päättynyt.	Vaihda akku. Käytä vain AL-KO-yhtiön alkuperäisiä varusteita.
		Akku ei ole täysin paikoillaan laturissa.	Työnnä akku kokonaan laturin sisään.
		Akun tai laturin kontaktit likaiset.	Irrota verkkopistoke ja puhdista kontaktit kuivalla liinalla. Jos virhe esiintyy edelleen, ota yhteys AL-KO-huoltoon.
		Akku tai laturi viallinen.	Vaihda akku. Käytä vain AL-KO-yhtiön alkuperäisiä varusteita.
Akku on poistettu laturista, mutta se ei ole latautunut.	Laturin merkivalo <ul style="list-style-type: none"> ■ vilkkuu vihreänä (C30 Li). ■ vilkkuu punaisena (TC30 Li). 	Akku tai laturi on liian kuuma.	Irrota verkkopistoke ja anna sekä akun että laturin jäähtyä. Pidä laturin tuuletusaukot vapaina.
	Laturin ledi ei pala eikä vilku.	Ei verkkojännitettä.	Liitä verkkopistoke pistorasiaan tai tarkista, onko verkossa jännite.



HUOMAUTUS

Jos häiriötä ei ole mainittu tässä taulukossa tai et saa korjattua sitä itse, ota yhteyttä asiakaspalveluumme.

9 TEKNISET TIEDOT

Tuotenumero	113559
Nimike	B50 Li
Malli (EN 62133)	ABP118L25
Nimellisjännite	18 V (20 V maks.)
Nimelliskapasiteetti (varaus)	2,5 Ah
Energian kokonaistallennuskapasiteetti	45 Wh
Käyttölämpötila-alue	0 – +45 °C
Säilytyslämpötila-alue	0 – +25 °C

Mitat (pituus x leveys x korkeus)	P = 110 mm L = 75 mm K = 40 mm
Paino	0,35 kg

10 ASIAKASPALVELU JA HUOLTO

Tuotevastuuta, korjauksia ja varaosia koskevissa kysymyksissä ota yhteyttä lähimpään AL-KO-huoltopisteeseen.

Niiden tiedot ovat saatavana seuraavasta internet-osoitteesta:

www.al-ko.com/service-contacts

11 TAKUU JA TUOTEVASTUU

Jos laitteessa esiintyy lakisääteisenä tuotevastuuaikana materiaali- tai valmistusvirheitä, meillä on oikeus valintamme mukaan joko korjata ne tai vaihtaa virheellinen osa uuteen. Tuotevastuun voimassaoloaika määräytyy laitteen ostomaan lainsäädännön mukaan.

Takuu on voimassa vain, kun:

- tätä käyttöohjetta noudatetaan
- laitetta käsitellään asianmukaisesti
- käytetään alkuperäisvaraosia.

Takuu raukeaa, jos:

- laitetta yritetään korjata omavaltaisesti
- laitteeseen tehdään omavaltaisia teknisiä muutoksia
- laitetta käytetään sen käyttötarkoituksen vastaisesti.

Takuu ja tuotevastuu eivät koske:

- tavallisesta käytöstä johtuvia maalipinnan vaurioita
- kulutusosia, joita ei ole kehystetty xxxxxx (x) varaosaluettelossa,

Takuu- ja tuotevastuuaika alkavat siitä, kun ensimmäinen loppukäyttäjän ostaa laitteen. Ratkaiseva on ostokuitin päivämäärä. Ota yhteys laitteen myyjään tai lähimpään valtuutettuun huoltopisteeseen ja esitä takuutodistus ja alkuperäinen ostokuitti. Edellä sanotulla ei ole vaikutusta ostajan oikeuteen esittää myyjälle tuotevastuulainsäädännön piiriin kuuluvia vaatimuksia.

12 EY-VAATIMUSTENMUKAISUUSVAKUUTUS

Tuote

Litium-ioniakku

Valmistaja

AL-KO Geräte GmbH
Ichenhauser Str. 14
D-89359 Kötz

Asiakirjojen kokoamiseen valtuutettu henkilö

Andreas Hedrich
Ichenhauser Str. 14
D-89359 Kötz

Sarjanumero

G1990012

Tyyppi/malli

B50 Li (ABP118L25)

EU-direktiivit

2014/30/EU
2011/65/EU

Yhdenmukaistetut standardit

EN 62133:2013
EN 55014-1:2006+A2:2011

Kötz, 1.8.2017



Wolfgang Hergeth
toimitusjohtaja

Akku B50 Li on tarkoitettu tässä mainittuihin AL-KO-laitteisiin ja vastaa CE-vaatimuksia.

Laite	Tuotenumero
Akkukäyttöinen ruohotrimmeri GT 2025	113535
Akkukäyttöinen pensasleikkuri HT 2050	113536
Akkukäyttöinen lehtipuhallin LB 2060	113537
Akkukäyttöinen oksasaha CSA 2020	113538
Akkukäyttöinen pensasleikkuri HTA 2050	113539
Akkukäyttöinen ruohonleikkuri 34.8 Li	113540

ORIGINALIOS NAUDOJIMO INSTRUKCIJOS VERTIMAS**Turinys**

1	Apie šią naudojimo instrukciją	151
1.1	Simbolių paaiškinimai ir signaliniai žodžiai	151
2	Gaminio aprašymas	151
2.1	Naudojimas pagal paskirtį	151
2.2	Galimi numatomi netinkamo naudojimo būdai	151
2.3	Gaminio apžvalga (01)	151
3	Saugos nuorodos	152
4	Paleidimas	153
4.1	Akumuliatoriaus išpakavimas	153
4.2	Akumuliatoriaus įkrovimas (02)	153
5	Sandėliavimas	154
6	Išmetimas	154
7	Transportavimas	155
8	Pagalba atsiradus sutrikimų	156
9	Techniniai duomenys	156
10	Klientų aptarnavimo tarnyba / techninės priežiūros tarnyba	157
11	Garantija	157
12	EB atitikties deklaracija	158

1 APIE ŠIĄ NAUDOJIMO INSTRUKCIJĄ

- Vokiška versija yra originali naudojimo instrukcija. Visos kitos kalbų versijos yra originalios naudojimo instrukcijos vertimai.
- Prieš eksploatuodami būtinai atidžiai perskaitykite šią naudojimo instrukciją. Tai yra saugaus darbo ir sklendaus valdymo sąlyga.
- Visada laikykite šią naudojimo instrukciją taip, kad visada galėtumėte ją paskaityti, kai reikės informacijos apie įrenginį.
- Perduokite įrenginį kitiems asmenims tik kartu su šia naudojimo instrukcija.
- Perskaitykite ir laikykitės šioje naudojimo instrukcijoje pateiktų saugos ir įspėjamųjų nurodymų.

1.1 Simbolių paaiškinimai ir signaliniai žodžiai



PAVOJUS!

Nurodo gresiančią pavojingą situaciją, kurios neišvengus galimas mirtinas arba sunkus sužalojimas.



ĮSPĖJIMAS!

Nurodo galimą pavojingą situaciją, kurios neišvengus galimas mirtinas arba sunkus sužalojimas.



ATSARGIAI!

Nurodo galimą pavojingą situaciją, kurios neišvengus galimas lengvas arba vidutinio sunkumo sužalojimas.

DĖMESIO!

Nurodo situaciją, kurios neišvengus galima materialinė žala.



NUORODA

Specialios nuorodos dėl geresnio suprantamumo ir valdymo.

2 GAMINIO APRAŠYMAS

Akumulatorius B50 Li yra ličio jonų akumulatorius, kurio išėjimo vardinė įtampa yra maks. 20 V, įkrovimo talpa yra 2,5 Ah. Kai akumulatorius įstumiamas į įkroviklį, įkroviklis automatiškai nustato akumulatoriaus įkrovimo būseną. Tada pradedamas įkrovimo procesas. Jis užbaigiamas automatiškai, kai akumulatorius visiškai įkraunamas.

Akumuliatorių galima krauti jam esant bet kokios įkrovos būsenos. Įkrovimo proceso pertraukimas akumuliatoriui nekenkia.

2.1 Naudojimas pagal paskirtį

Akumulatorius skirtas įmonės AL-KO įrenginiams, kurie varomi akumulatoriaus. Jis skirtas tik naudoti sode ar laisvalaikio užsiėmimams, tačiau ne profesionaliam naudojimui.

Akumuliatorių leidžiama įkrauti tik su AL-KO įkrovikliais C30 Li (ACG18LD3) ir TC30 Li (ACG18LD2).

Naudojimas kitaip nei čia aprašyti paskirčiai arba kitoks naudojimas yra naudojimas ne pagal paskirtį.

2.2 Galimi numatomi netinkamo naudojimo būdai

Potencialiai sprogioje aplinkoje ir aplinkoje, kurioje gali kilti gaisras, įrenginį naudoti draudžiama.

2.3 Gaminio apžvalga (01)

Nr.	Konstrukcinė dalis
1	Bėgeliai ir akumulatoriaus kontaktai
2	Fiksavimo mygtukas

3 SAUGOS NUORODOS

- Šiame skyriuje pateikiami visi pagrindiniai saugos ir įspėjamieji nurodymai, kurių reikia laikytis naudojantis akumuliatorių. Perskaitykite šiuos nurodymus!
- Naudokite akumuliatorių tik pagal paskirtį, t. y. tik akumuliatoriniams AL-KO įrenginiams. Įkraukite akumuliatorių tik tam skirtame įkroviklyje.
- Išimkite akumuliatorių iš originalios pakuotės tik prieš pat naudojimą.
- Prieš pirmą naudojimą visiškai įkraukite akumuliatorių ir tam visada naudokite nurodytą įkroviklį. Visada laikykitės šioje naudojimo instrukcijoje pateiktų akumuliatoriaus įkrovimo instrukcijų.
- Naudokite tik originalius akumuliatorius ir AL-KO įkroviklius.
- Nenaudokite akumuliatoriaus sprogiose ir degiose aplinkose.
- Eksploatuodami įrenginį, saugokite akumuliatorių nuo drėgmės.
- Saugokite akumuliatorių nuo karščio, alyvos ir ugnies, kad jis nebūtų pažeistas ir neištekėtų garai ir elektrolito skysčiai.
- Nedaužykite akumuliatoriaus arba nemėtykite.
- Nenaudokite purvino arba šlapio akumuliatoriaus. Prieš naudodami akumuliatorių, nuvalykite jį sausa, švaria šluoste ir nusausinkite.
- Įkrautą ir nenaudojamą akumuliatorių laikykite toliau nuo metalinių daiktų (pvz., sąvaržėlių, monetų, raktų, vinių, varžtų), kad nebūtų sąlyčio su kontaktais. Įvykus trumpajam jungimui galimi nudegimai arba gaisras.
- Neatidarykite, neardykite ir nesmulkinkite akumuliatoriaus. Yra elektros smūgio ir trumpojo jungimo pavojus.
- Naudojant netinkamai ir, kai akumuliatorius pažeistas, gali ištekėti garai ir elektrolito skystis. Pakankamai išvėdinkite kambarį ir, jei yra nusiskundimų, kreipkitės į gydytoją. Sąlytyje su elektrolito skysčiu ji kruopščiai nuplaukite ir nedelsiant išskalaukite akis. Tada kreipkitės į gydytoją.

- Draudžiama šį akumuliatorių naudoti neįgaliesiems asmenims, nebent juos prižiūrėtų už jų saugą atsakingas asmuo arba jie gautų instrukcijas, kaip naudoti akumuliatorių. Neįgalieji asmenys yra, pvz.:
 - asmenys (įskaitant vaikus) su fizine, jutimine ar psichine negalia,
 - asmenys, neturintys patirties ir (arba) žinių apie akumuliatorių.
- Vaikus reikia prižiūrėti ir jiems paaiškinti, kad negalima žaisti su akumuliatoriumi.
- Nepalikite akumuliatoriaus įkroviklyje ilgam laikui. Norėdami laikyti akumuliatorių, ištraukite jį iš įkroviklio.
- Ištraukite akumuliatorių iš įrenginių, kai jų nenaudojate.
- Nenaudojamą akumuliatorių laikykite sausoje ir užrakintoje vietoje. Saugokite nuo karščio ir tiesioginių saulės spindulių. Neįgalieji asmenys ir vaikai negali turėti prieigos prie akumuliatoriaus.

4 PALEIDIMAS

4.1 Akumuliatoriaus išpakavimas

Išpakuokite naują akumuliatorių iš originalios pakuotės prieš pat jo naudojimą.

4.2 Akumuliatoriaus įkrovimas (02)



NUORODA

Prieš pirmąjį naudojimą iki galo įkraukite akumuliatorių. Akumuliatorių galima krauti jam esant bet kokios įkrovos būsenos. Įkrovimo pertraukimas akumuliatoriui nekenkia.



ATSARGIAI!

Gaisro pavojus įkraunant!

Įkaitus įkrovikliui, kai jis statomas ant lengvai užsidegančio ir nepakankamai vėdinamo pagrindo, kyla gaisro pavojus.

- Visada naudokite įkroviklį ant nedegaus pagrindo ir nedegioje aplinkoje.
- Jei yra: Neuždenkite ventiliacijos angų.

1. Įstumkite akumuliatorių (02/1) į įkroviklį (02/2) ir įkiškite tinklo kištuką (02/3) į kištukinį lizdą. Prasideda įkrovimo procesas.
2. Stebėkite LED lemputę (02/4). Jei LED (02/4) nuolat šviečia žaliai, vadinasi, įkrovimo procesas baigtas. Įkrovimo trukmė, priklausomai nuo įkroviklio, yra maždaug nuo 50 min. (C30 Li) iki 75 min. (TC30 Li).
3. Jei LED lemputė (02/3) šviečia nuolat, ištraukite tinklo kištuką (02/4).
4. Paspauskite ir laikykite nuspaudę nustatymo rankenėlę (02/5) akumuliatoriaus apačioje. Ištraukite akumuliatorių (02/1) iš įkroviklio (02/2).

5 SANDĖLIAVIMAS



PAVOJUS!

Sprogimo ir gaisro pavojus!

Asmenys gali žūti ar būti sunkiai sužaloti, sproguos akumuliatoriui dėl to, kad buvo laikomas šalia liepsnų ar šilumos šaltinių.

- Laikykite akumuliatorių vėsioje ir sausoje vietoje, tačiau ne prie atvirų liepsnų ar šilumos šaltinių.



NUORODA

Įkraunant įkroviklyje akumuliatorius yra apsaugotas nuo perkrovos dėl automatinio įkrovos būsenos nustatymo ir tam tikrą laiką, bet ne nuolat gali likti įkroviklyje.

- Laikykite akumuliatorių sausoje teigiamos temperatūros vietoje, kurioje aplinkos temperatūra tarp 0 °C ir +25 °C, jam esant maždaug 40–60% įkrovos būsenos.
- Įkraukite akumuliatorių praėjus maždaug 3 mėnesiams.

6 IŠMETIMAS

Nurodymai elektrinių ir elektroninių prietaisų įstatyme (vok. ElektroG)



- Panaudoti elektriniai ir elektroniniai prietaisai nėra buitinės atliekos, todėl jiems priskiriamos atskiros taisyklės arba išmetimas!
- Prieš atiduodant prietaisus senas baterijas arba akumuliatorius, jei jie nėra tvirtai įstatyti prietaise, privaloma išimti! Jų išmetimą reglamentuoja baterijų įstatymas.
- Elektrinių ir elektroninių prietaisų savininkas arba naudotojas juos panaudojęs įstatymais yra įpareigotas juos gražinti.
- Galutinis naudotojas yra pats atsakingas už savo asmeninių duomenų pašalinimą iš išmetamų senų prietaisų!

Perbraukto atliekų konteinerio simbolis reiškia, kad elektrinius ir elektroninius prietaisus draudžiama išmesti su buitinėmis atliekomis.

Elektrinius ir elektroninius prietaisus galima nemokamai atiduoti šiose vietose:

- viešose teisėtose išmetimo ir surinkimo vietose (pvz., komunaliniuose ūkiuose);
- Elektrinių prietaisų pardavimo vietose (stacionariose ir internetu), jei pardavėjas yra įsipareigojęs priimti arba tai daro savanoriškai.

Šie teiginiai galioja tik įrenginiams, įrengtiems ir parduodamiems Europos Sąjungos šalyse ir kuriems taikoma 2012/19/ES direktyva. Ne Europos Sąjungos šalims gali galioti kitos panaudotų elektrinių ir elektroninių įrenginių utilizavimo nuostatos.

Nurodymai baterijų įstatyme (vok. BattG)



- Senos baterijos ir akumulatoriai nėra būtinės atliekos, todėl jiems priskiriamos atskiros taisyklės arba išmetimas!
- Dėl saugaus baterijų arba akumuliatorių išėmimo iš elektrinių prietaisų ir dėl informacijos apie jų tipą arba cheminę sistemą prašome atsižvelgti į tolimesnius duomenis, nurodytus naudojimo arba montavimo instrukcijoje.
- Baterijų arba akumuliatorių savininkas arba naudotojas juos panaudojęs įstatymais yra įpareigotas juos gražinti. Gražinti galima buityje įprastai naudojamą kiekį.

Senose baterijose gali būti kenksmingų medžiagų arba sunkiųjų metalų, kurie gali sukelti žalą aplinkai ir sveikatai. Senų baterijų panaudojimas ir naudojimas jų sudėtyje esančių išteklių prisideda prie šių abiejų prekių apsaugos.

Perbraukto atliekų konteinerio simbolis reiškia, kad baterijas ir akumulatorius draudžiama išmesti su buitinėmis atliekomis.

Jei po atliekų konteineriu yra tokie ženklai Hg, Cd arba Pb, jie reiškia:

- Hg: baterijoje yra daugiau nei 0,0005 % gyvsidabrio
- Cd: baterijoje yra daugiau nei 0,002 % kadmio
- Pb: baterijoje yra daugiau nei 0,004 % švino

Baterijas ir akumulatorius galima nemokamai atiduoti šiose vietose:

- viešose teisėtose išmetimo ir surinkimo vietose (pvz., komunaliniuose ūkiuose);
- baterijų ir akumuliatorių pardavimo vietose;
- bendros įrenginių naudotų baterijų surinkimo sistemos vietose;
- gamintojo surinkimo vietoje (jei jis yra bendros surinkimo sistemos narys).

Šie teiginiai galioja tik akumuliatoriams ir baterijoms, įrengtoms ir parduodamoms Europos Sąjungos šalyse ir kurioms taikoma 2006/66/EB direktyva. Ne Europos Sąjungos šalims gali galioti kitos akumuliatorių ir baterijų utilizavimo nuostatos.

7 TRANSPORTAVIMAS

Ličio jonų akumulatorius atitinka pavojingų produktų teisės reikalavimus. Akumuliatorių be papildomų priedų privatus vartotojas gali gabenti gatvėmis. Akumuliatorių gabenkite tik tuomet, jeigu jis yra nepažeistas. Akumuliatorių būtina apsaugoti nuo sąlyčio su kitais daiktai, trumpojo jungimo ir netikėto nuslydimo. Siunčiant per trečiuosius asmenis (pvz., per vežėjus arba oro transportu) būtina laikytis specialių pakuotei ir ženklavimui keliamų reikalavimų.

Ruošti siuntinį privalo padėti pavojingų krovinių specialistas. Akumulatorius siųskite tik tuomet, jeigu korpusas yra nepažeistas. Užklijuokite atvirus kontaktus ir supakuokite akumuliatorių taip, kad pakuotėje nejudėtų.

Taip pat laikykitės nacionalinių nuostatų.

8 PAGALBA ATsirADUS SUTRIKIMŲ

Įvykusi klaida	Indikatoriai	Galima priežastis	Sprendimas
Akumuliatorius neįkraunamas.	LED lemputės įkroviklyje <ul style="list-style-type: none"> ■ mirksi raudonai (C30 Li). ■ šviečia nuolat raudonai (TC30 Li). 	Akumuliatoriaus eksploatavimo trukmė baigėsi.	Pakeiskite akumuliatorių. Naudokite tik originalius AL-KO priedus.
		Akumuliatorius ne iki galo įstumtas į įkroviklį.	Iki galo įstumkite akumuliatorių į įkroviklį.
		Nešvarūs akumuliatoriaus arba įkroviklio kištuko kontaktai.	Ištraukite tinklo kištuką ir nuvalykite kištuko kontaktus sausa šluoste. Jei klaida vėl įvyksta, kreipkitės į AL-KO techninės priežiūros skyrių.
		Sugedo akumuliatorius arba įkroviklis.	Pakeiskite akumuliatorių. Naudokite tik originalius AL-KO priedus.
	LED lemputės įkroviklyje <ul style="list-style-type: none"> ■ mirksi žaliai (C30 Li). ■ mirksi raudonai (TC30 Li). 	Akumuliatorius arba įkroviklis per karštas.	Ištraukite tinklo kištuką ir palaukite, kol akumuliatorius ir įkroviklis atvės. Neuždenkite įkroviklio ventiliacijos angų.
	Neveikia įkroviklio LED lemputė.	Nėra tinklo įtampos.	Įkiškite tinklo kištuką arba patikrinkite, ar yra tinklo įtampa.
Akumuliatorius išimtas iš įkroviklio ir neįkrautas.		Akumuliatoriaus arba įkroviklio defektas (žr. anksčiau nurodytas priežastis).	Žr. anksčiau nurodytas priemonės.

**NUORODA**

Esant sutrikimui, kurie nėra nurodyti šioje lentelėje arba kurių negalite pašalinti savarankiškai, kreipkitės į mūsų klientų aptarnavimo tarnybą.

9 TECHNINIAI DUOMENYS

Gaminio Nr.	113559
Pavadinimas	B50 Li
Modelis (EN 62133)	ABP118L25
Vardinė įtampa	18 V (20 V maks.)
Vardinė talpa (įkrovimo kiekis)	2,5 Ah
Bendra sukaupta energija	45 Wh

Naudojimo temperatūros diapazonas	nuo 0 °C iki +45 °C
Laikymo temperatūros diapazonas	nuo 0 °C iki +25 °C
Matmenys (ilgis x plotis x aukštis)	I = 110 mm P = 75 mm A = 40 mm
Svoris	0,35 kg

10 KLIENTŲ APTARNAVIMO TARNYBA / TECHNINĖS PRIEŽIŪROS TARNYBA

Iškilus klausimų dėl garantijos, remonto ir atsarginių dalių, kreipkitės į savo artimiausią AL-KO techninės priežiūros skyrių.

Jį rasite internete tokiu adresu:

www.al-ko.com/service-contacts

11 GARANTIJA

Galimus įrenginio medžiagų ar gamybos defektus įstatymų numatytu pretenzijų dėl trūkumų reiškimo senaties termino laikotarpiu mes šaliname savo nuožiūra remonto arba keitimo būdu. Senaties terminas nustatomas kiekvienu konkrečiu atveju pagal šalies, kurioje įrenginys buvo įsigytas, teisės aktus.

Mūsų garantinis įsipareigojimas galioja tik šiais atvejais:

- laikomasi šios naudojimo instrukcijos;
- įrenginys tinkamai naudojamas;
- naudojamos originalios atsarginės dalys.

Garantija nustoja galioti šiais atvejais:

- bandoma savarankiškai remontuoti įrenginį;
- savarankiškai atliekami techniniai pakeitimai;
- įrenginys naudojamas ne pagal paskirtį.

Garantija netaikoma:

- dažų pažeidimams, atsiradusiems dėl normalaus dėvėjimosi,
- susidėvinčiosioms dalims, atsarginių dalių kortelėje xxxxxx (x) pažymėtoms rėmeliu.

Garantinis laikotarpis prasideda nuo dienos, kurią įrenginį pirmą kartą įsigyja galutinis vartotojas. Lemiamą yra pirkimo dokumente nurodyta data. Kreipkitės su šia garantijos deklaracija ir originaliu pirkimo dokumentu į savo pardavėją arba artimiausią įgaliotąjį klientų aptarnavimo skyrių. Ši deklaracija nedaro įtakos įstatymais pagrįstoms pirkėjo pretenzijoms, kurias jis gali pareikšti pardavėjui.

12 EB ATITIKTIES DEKLARACIJA**Gaminys**

Ličio jonų akumulatorius

GamintojasAL-KO Geräte GmbH
Ichenhauser Str. 14
D-89359 Kötz**Už dokumentaciją atsakingas asmuo**Andreas Hedrich
Ichenhauser Str. 14
D-89359 Kötz**Serijos numeris**

G1990012

Tipas / modelis

B50 Li (ABP118L25)

ES direktyvos2014/30/ES
2011/65/ES**Darnieji standartai**EN 62133:2013
EN 55014-1:2006+A2:2011

Kötz, 2017-08-01

Wolfgang Hergeth
Generalinis direktorius

Akumulatorius B50 Li skirtas čia išvardytiems AL-KO įrenginiams ir atitinka CE direktyvas.

Prietaisas	Prekės Nr.
Akumulatorinė nešiojamoji vejpajovė GT 2025	113535
Akumulatorinės gyvatvorių žirkklės HT 2050	113536
Akumulatorinis lapų pūstuvus LB 2060	113537
Akumulatorinė aukštąjovė CSA 2020	113538
Akumulatorinės aukštuminės gyvatvorių žirkklės HTA 2050	113539
Akumulatorinė vejpajovė 34.8 Li	113540

ORIĢINĀLĀS LIETOŠANAS INSTRUKCIJAS TULKOJUMS

Saturs

1	Par šo lietošanas instrukciju	160
1.1	Zīmju skaidrojums un signālvārdi	160
2	Izstrādājuma apraksts.....	160
2.1	Paredzētais lietojums	160
2.2	Iespējama iepriekš paredzama nepareiza izmantošana	161
2.3	Produkta pārskats (01)	161
3	Drošības norādījumi.....	161
4	Ekspluatācijas sākšana	162
4.1	Akumulatora izsaiņošana	162
4.2	Akumulatora lādēšana (02)	162
5	Uzglabāšana	163
6	Utilizācija.....	163
7	Transportēšana.....	164
8	Palīdzība traucējumu gadījumā	165
9	Tehniskie dati.....	165
10	Klientu apkalpošanas/servisa centrs	166
11	Garantija	166
12	EK atbilstības deklarācija.....	167

1 PAR ŠO LIETOŠANAS INSTRUKCIJU

- Vācu valodā izdotā versija ir oriģinālā lietošanas instrukcija. Visas pārējās dokumentu versijas citās valodās ir oriģinālo lietošanas instrukciju tulkojumi.
- Pirms lietošanas obligāti uzmanīgi izlasiet šo lietošanas instrukciju. Tas ir priekšnoteikums drošam darbam un lietošanai bez traucējumiem.
- Vienmēr saglabājiet šo lietošanas instrukciju tādā stāvoklī, lai vēlāk varat tajā ieskatīties, ja būs nepieciešama informācija par ierīci.
- Nododiet ierīci citām personām tikai kopā ar šo lietošanas instrukciju.
- Izlasiet un ievērojiet šajā lietošanas instrukcijā sniegtos drošības un brīdinājuma norādījumus.

1.1 Zīmju skaidrojums un signālvārdi



BĪSTAMI!

Norāda uz tiešu, bīstamu situāciju, kuras rezultātā, ja vien no tās neizvairīsieties, iestāsies nāve vai gūsiet smagas traumas.



BRĪDINĀJUMS!

Norāda uz potenciāli bīstamu situāciju, kuras rezultātā, ja vien no tās neizvairīsieties, var iestāties nāve vai iespējams gūt smagas traumas.



ESIET PIESARDZĪGI!

Norāda uz potenciāli bīstamu situāciju, kuras rezultātā, ja vien no tās neizvairīsieties, iespējams gūt vieglas vai vidēji smagas traumas.

UZMANĪBU!

Norāda uz potenciāli bīstamu situāciju, kuras rezultātā, ja vien no tās neizvairīsieties, iespējams materiālo zaudējumu risks.



NORĀDĪJUMS

Īpaši norādījumi labākai izpratnei un manipulēšanai.

2 IZSTRĀDĀJUMA APRAKSTS

Akumulators B50 Li ir litija-jonu akumulators ar izejas maks. spriegumu 20 V un akumulatora uzlādes kapacitāti 2,5 Ah. Tiklīdz akumulators tiek ievietots lādētājā, lādētājs automātiski identificē akumulatora uzlādes līmeni. Pēc tam sākas uzlādēšanas process. Tas tiek izbeigts automātiski, tiklīdz akumulators ir pilnīgi uzlādēts. Akumulatora uzlāde iespējama jebkurā akumulatora uzlādes līmenī. Uzlādēšanas procesa pārtraukšana nebojā akumulatoru.

2.1 Paredzētais lietojums

Akumulators ir paredzēts firmas AL-KO ierīcēm, kas darbojas no akumulatora. Akumulators ir paredzēts vienīgi privātai lietošanai dārzā, savam vaļaspriekam, taču nav paredzēts profesionālam lietojumam.

Akumulatoru drīkst lādēt tikai ar AL-KO lādētājiem C30 Li (ACG18LD3) un TC30 Li (ACG18LD2).

Jebkāds cits pielietojums, kas nav aprakstīts šajā dokumentā, ir uzskatāms par noteikumiem neatbilstošu.

2.2 Iespējama iepriekš paredzama nepareiza izmantošana

Ierīci nedrīkst izmantot sprādzienbīstamā un ugunsbīstamā vidē.

2.3 Produkta pārskats (01)

Nr.	Detaja
1	Sliedes un akumulatora kontakti
2	Fiksācijas poga

3 DROŠĪBAS NORĀDĪJUMI

- Šajā sadaļā ir minēti visi pamata drošības un brīdinājuma norādījumi, kas jāievēro lādētāja lietošanas akumulatoru. Izlasiet šos norādījumus!
- Izmantojiet akumulatoru tikai paredzētajam lietojumam, t.i., ar firmas AL-KO ierīcēm, kas darbojas no akumulatora. Akumulatoru lādējiet tikai ar tam paredzēto lādētāju, kā norādīts sadaļā.
- Jaunu akumulatoru izņemiet no oriģinālā iepakojuma tikai tad, kad to paredzēts lietot.
- Pirms pirmreizējās lietošanas akumulators ir pilnīgi jāuzlādē, un uzlādēšanai vienmēr jāizmanto norādītais lādētājs. Vienmēr ievērojiet šīs lietošanas instrukcijas norādes par akumulatora uzlādēšanu.
- Lietojiet tikai oriģinālos AL-KO akumulatorus un lādētājus.
- Nelietojiet akumulatoru sprādzienbīstamā, kā arī ugunsbīstamā vidē.
- Lietošanas laikā nepakļaujiet akumulatoru slapjuma un mitruma iedarbībai.
- Sargājiet akumulatoru no karstuma avotiem, eļļas un uguns, lai tas netiek sabojāts, un no tā nevar izdalīties tvaiki un izplūst elektrolīta šķidrums.
- Nesitiet un nemētājiet akumulatoru.
- Nelietojiet akumulatoru, ja tas ir netīrs vai mitrs. Pirms lietošanas notīriet akumulatoru ar sausu, tīru lupatiņu un ļaujiet tam nožūt.
- Uzlādētu un nelietotu akumulatoru nenovietojiet metālisku priekšmetu tuvumā, lai nesavienotos tā kontakti (piem., pie saspraudēm, monētām, atslēgām, naglām, skrūvēm). Īssavienojuma rezultātā var gūt apdegumus vai var izcelties ugunsgrēks.
- Neatveriet, neizjauciet un nesadaliet akumulatoru sastāvdaļās. Pastāv elektriskās strāvas trieciena un īssavienojuma risks.
- Neatbilstošas lietošanas rezultātā, kā arī tad, ja akumulators būs bojāts, var

izdalīties tvaiki un izplūst elektrolīta šķidrums. Pietiekami vēdiniet telpu un sūdzību gadījumā lūdziet ārsta palīdzību.

Saskaroties ar elektrolītu, rūpīgi nomazgājiet to un nekavējoties rūpīgi izskalojiet acis. Pēc tam konsultējieties ar ārstu.

- Šo akumulatoru nedrīkst izmantot nepiederošas personas, izņemot gadījumus, kad par viņu drošību atbildīgā persona viņus uzrauga vai ir apmācījusi, kā lietot ierīci. Nepiederošas personas ir, piemēram:

- personas (tai skaitā bērni) ar fiziskiem, maņu vai garīgiem traucējumiem;
- personas bez pieredzes un/vai zināšanām par akumulatora lietošanu.

- Bērni ir jāuzrauga un jāmāca, lai tie nerotaļājas ar akumulatoru.
- Akumulatoru nedrīkst ilgstoši atstāt lādētājā. Ja paredzama ilgstoša uzglabāšana, izņemiet akumulatoru no lādētāja.
- Izņemiet akumulatoru no ierīcēm, kas darbojas no akumulatora, ja šīs ierīces netiek lietotas.

- Akumulatori, kas netiek lietoti, ir jāuzglabā sausā un slēgtā vietā. Sargājiet akumulatoru no karstuma un tiešiem saules stariem. Ir jānodrošina, lai nepiederošas personas un bērni nevar piekļūt akumulatoram.

4 EKSPLUATĀCIJAS SĀKŠANA

4.1 Akumulatora izsaiņošana

Izņemiet jauno akumulatoru no oriģinālā iepakojuma tikai tad, kad vēlaties to lietot.

4.2 Akumulatora lādēšana (02)



NORĀDĪJUMS

Pirms pirmās lietošanas reizes akumulators ir pilnībā jāuzlādē. Akumulatora uzlāde iespējama jebkurā akumulatora uzlādes līmenī. Uzlādēšanas pārtraukšana nebojā akumulatoru.



ESIET PIESARDZĪGI!

Uzlādēšanas laikā pastāv ugunsgrēka risks!

Lādētāju novietojot vietās, kur ir ugunsnedrošas virsmas un nav pietiekama ventilācija, pastāv ugunsgrēka risks.

- Lādētāju vienmēr izmantojiet tikai uz nedegošas virsmas un ugunsdrošā vidē.
- Ja iespējams: nodrošiniet, lai nekas nebūtu novietots pret ventilācijas atverēm.

1. Ievietojiet akumulatoru (02/1) lādētājā (02/2) un iespraudiet kontaktdakšu (02/3) kontaktligzdā.
Sākas lādēšanas process.
2. Vērojiet LED kontrollampiju (02/4). Kad kontrollampija LED (02/4) nepārtraukti deg, lādēšana ir pabeigta. Atkarībā no lādētāja lādēšanas process ilgst aptuveni no 50 min (C30 Li) līdz 75 min (TC30 Li).
3. Atvienojiet strāvas vada kontaktdakšu (02/3), kad nepārtraukti deg zaļā LED kontrollampija (02/4).
4. Turiet nospiestu fiksācijas pogu (02/5) akumulatora apakšpusē. Izņemiet akumulatoru (02/1) no lādētāja (02/2).

5 UZGLABĀŠANA



BĪSTAMI!

Sprādziena un ugunsgrēka risks!

Var iestāties cilvēku nāve vai cilvēki var gūt smagas traumas, ja akumulators eksplodēs, jo ticis uzglabāts atklātas liesmas vai karstuma avota priekšā.

- Glabājiet akumulatoru vēsā un sausā vietā, taču nekad atklātas liesmas vai karstuma avota priekšā.



NORĀDĪJUMS

Uzlādējot akumulatoru ar lādētāju, tas ir aizsargāts pret pārlādēšanu, jo lādētājs ir aprīkots ar automātisko uzlādes līmeņa identifikācijas funkciju, un tāpēc akumulators kādu laiku, taču ne ilgstoši, var palikt lādētājā.

- Glabājiet akumulatoru sausā vietā, kur tas nevar sasalt un apkārtējā gaisa temperatūra ir robežās no 0 °C līdz +25 °C, un akumulatora uzlādes līmenis ir apm. 40–60%.
- Pēc apm. 3 mēnešiem atkārtoti uzlādējiet akumulatoru.

6 UTILIZĀCIJA

Norādes par Vācijas elektrisko un elektronisko ierīču likumu (ElektroG)



- Nolietotas elektriskās un elektroniskās ierīces aizliegts izmest sadzīves atkritumos, tās ir jānodod atsevišķā atkritumu savākšanas vai likvidēšanas vietā!
- Lietotās baterijas un akumulatori, kas nav uzstādīti ierīcē, pirms nodošanas jāizņem! To utilizāciju regulē Likums "Par baterijām".
- Elektrisko un elektronisko ierīču īpašnieku vai lietotāju pienākums ir pēc to nolietošanas šīs ierīces atgriezt.
- Gala lietotājs atbild par savu personīgo datu izdzēšanas no utilizējamās nolietotās ierīces!

Pārsvītrotā konteinera simbols nozīmē, ka elektriskās un elektroniskās ierīces aizliegts izmest sadzīves atkritumos.

Elektriskās un elektroniskās ierīces šādās vietās iespējams nodot bez maksas:

- publiski-tiesiskās utilizācijas vai savākšanas vietās (piem., komunālajos uzņēmumos);
- Elektrisko ierīču pārdošanas vietās (fiziskās vai tiešsaistes), ja tirgotāja pienākums ir pieņemt šīs preces vai arī viņš to piedāvā brīvpārāigi.

Šie izteikumi attiecas tikai uz tām ierīcēm, kas tiek uzstādītas un pārdotas Eiropas Savienības dalībvalstīs un uz kurām attiecināmas Eiropas Direktīvas 2012/19/ES prasības. Valstīs, kas nav Eiropas Savienības sastāvā, var būt atšķirīgi noteikumi attiecībā uz nolietoto elektrisko un elektronisko ierīču utilizāciju.

Norādījumi par likumu „Par baterijām” (BattG)



- Noliegtās baterijas un akumulatorus aizliegts izmest sadzīves atkritumos, tos ir jānodod atsevišķā atkritumu savākšanas vai likvidēšanas vietā!
- Lai droši izņemtu baterijas vai akumulatorus no elektriskās ierīces un noskaidrotu informāciju par to tipu vai ķīmisko sistēmu, lūdzam ievērot turpmāk sniegtos datus lietošanas vai montāžas instrukcijā.
- Bateriju un akumulatoru īpašnieku vai lietotāju pienākums ir pēc to nolietošanas šīs ierīces atgriezt. Atgriešana ir ierobežota līdz mājāsaimniecībai atbilstošam daudzumam.

Lietotās baterijās var būt kaitīgas vielas vai smagie metāli, kas var radīt kaitējumu videi un veselības problēmas. Lietoto bateriju pārstrāde un tajās esošo resursu izmantošana sniedz būtisku lomu abos iepriekš minētajos gadījumos.

Pārsvītrotā konteinerā simbols nozīmē, ka baterijas un akumulatorus aizliegts izmest sadzīves atkritumos.

Ja zem konteinerā papildus ir doti simboli Hg, Cd vai Pb, tas nozīmē, ka:

- Hg: baterijā ir vairāk nekā 0,0005 % dzīvsudraba
- Cd: baterijā ir vairāk nekā 0,002 % kadmija
- Pb: baterijā ir vairāk nekā 0,004 % svina

Baterijas un akumulatorus šādās vietās iespējams nodot bez maksas:

- publiski-tiesiskās utilizācijas vai savākšanas vietās (piem., komunālajos uzņēmumos);
- bateriju un akumulatoru pārdošanas vietās;
- ierīču nolietoto bateriju vienotās sistēmas atpakaļpieņemšanas vietās;
- ražotāja atpakaļpieņemšanas vietās (ja tas nav vienotās atpakaļpieņemšanas sistēmas dalībnieks).

Šie izteikumi attiecas tikai uz tiem akumulatoriem un baterijām, kas tiek uzstādītas un pārdotas Eiropas Savienības dalībvalstīs un uz kurām attiecināmas Eiropas Direktīvas 2006/66/EK prasības. Valstīs, kas atrodas ārpus Eiropas Savienības, var būt atšķirīgi noteikumi attiecībā uz nolietoto akumulatoru un bateriju utilizāciju.

7 TRANSPORTĒŠANA

Litija jonu akumulators atbilst likumdošanā par bīstamajiem produktiem izvirzītajām prasībām. Privātpersonas akumulatoru drīkst transportēt pa koplietošanas ceļiem bez papildu ierobežojumiem. Transportējiet akumulatoru tikai tad, ja tas nav bojāts. Transportēšanas laikā akumulators ir jānodrošina pret saskaršanos ar citiem priekšmetiem, Iessavienojumu un nekontrolētu slīdēšanu. Nododot akumulatoru nosūtīšanai trešajām personām (piem., sauszemes vai aviopārvadājumu uzņēmumiem), ir jāievēro īpaši iepakojšanas un marķēšanas noteikumi.

Sūtījuma sagatavošanā tādā gadījumā ir jāpiesaista bīstamo kravu pārvadāšanas eksperts. Nosūtiet akumulatorus tikai tad, ja to korpuss nav bojāts. Aplīmējiet atklātus kontaktus un iepakojiet akumulatoru tā, lai tas nevarētu pārvietoties iepakojuma iekšienē.

Ievērojiet arī iespējamās papildinošās nacionālās tiesiskās normas.

8 PALĪDZĪBA TRAUCĒJUMU GADĪJUMĀ

Radušās kļūdas	Rādījumi	Iespējamais iemesls	Risinājums
Akumulators neuzlādējas.	Lādētāja LED kontrollampīņa <ul style="list-style-type: none"> ■ mirgo sarkanā krāsā (C30 Li). ■ deg visu laiku sarkanā krāsā (TC30 Li). 	Akumulatora darbmūžs ir beidzies.	Nomainiet akumulatoru. Lietojiet tikai oriģinālos AL-KO piederumus.
		Akumulators nav līdz galam ievietots lādētājā.	Ievietojiet akumulatoru lādētājā līdz galam.
		Akumulatora vai lādētāja spraudkontakti kļuvuši neīri.	Atvienojiet kontaktdakšu un noslaukiet spraudkontaktus ar sausu lupatiņu. Ja kļūdas parādās atkārtoti, apmeklējiet AL-KO servisa centru.
		Akumulators vai lādētājs ir bojāts.	Nomainiet akumulatoru. Lietojiet tikai oriģinālos AL-KO piederumus.
Akumulators tika izņemts no lādētāja, bet nav uzlādējies.	Lādētāja LED kontrollampīņa <ul style="list-style-type: none"> ■ mirgo zaiņā krāsā (C30 Li). ■ mirgo sarkanā krāsā (TC30 Li). 	Akumulators vai lādētājs ir pārāk karsts.	Atvienojiet kontaktdakšu un ļaujiet akumulatoram, kā arī lādētājam atdzist. Lādētāja ventilācijas atverēm jābūt brīvām.
	Lādētāja LED kontrollampīņa nav aktīva.	Tīklā nav sprieguma.	Iespraudiet kontaktdakšu, resp., pārbaudiet, vai tīklā ir spriegums.
		Akumulatora vai lādētāja kļūda (skatīt iepriekš minētos cēloņus).	Skatīt iepriekš minētos pasākumus.



NORĀDĪJUMS

Ja rodas bojājumi, kas nav minēti šajā tabulā, vai bojājumi, kurus nevar novērst, lūdzam sazināties ar mūsu servisa centru.

9 TEHNISKIE DATI

Detajas Nr.	113559
Apzīmējums	B50 Li
Modelis (EN 62133)	ABP118L25
Nominālais spriegums	18 V (maks. 20 V)
Nominālā kapacitāte (uzlādes uzkrājums)	2,5 Ah
Kopējā uzkrātā enerģija	45 Wh

Lietošanas temperatūras intervāls	No 0 °C līdz +45 °C
Uzglabāšanas temperatūras intervāls	No 0 °C līdz +25 °C
Izmēri (garums x platums x augstums)	G = 110 mm, Pl. = 75 mm, A = 40 mm
Svars	0,35 kg

10 KLIENTU APKALPOŠANAS/SERVISA CENTRS

Jautājumu gadījumā par garantiju, remontu vai rezerves daļām sazinieties ar tuvāko AL-KO servisa centru.

Informāciju par tiem meklējiet šādā vietnē:

www.al-ko.com/service-contacts

11 GARANTIJA

Iespējamos materiāla vai ražošanas brāķus iekārtā mēs novērsīsim atbilstoši likumā noteiktajam noilguma termiņam attiecībā uz garantijas prasībām, paturot tiesības izvēlēties remontu vai jaunas preces piegādi. Noilguma termiņš tiek noteikts, vadoties pēc tās valsts spēkā esošās likumdošanas, kurā ierīce tika nopirkta.

Mūsu garantijas pakalpojumi ir spēkā tikai tad, ja:

- ievērojot šo lietošanas instrukciju.
- ierīce tiek izmantota atbilstoši mērķim;
- tiek izmantotas oriģinālās rezerves daļas.

Garantija zaudē savu spēku, ja:

- tiek veikti patstāvīgi remontēšanas mēģinājumi;
- tiek veikta patvaļīga pārūve;
- ierīce netiek lietota atbilstoši paredzētajam mērķim.

Garantija neattiecas uz:

- krāsas bojājumiem, kas radušies normāla nolietojuma rezultātā;
- dilstošajām detaļām, kas rezerves daļu kartē ir atzīmētas ar rāmīti xxxxxx (x).

Garantijas periods sākas no ierīces pirmreizējās pārdošanas pirmās dienas. Noteicošais ir datums uz pirkuma čeka. Lūdzam jūs ar šo garantijas deklarāciju un pirkuma čeku doties pie sava tirdzniecības pārstāvja vai uz tuvāko oficiālo klientu apkalpošanas centru. Šī deklarācija neskar pircēja likumā noteiktās garantijas prasības pret pārdevēju.

12 EK ATBILSTĪBAS DEKLARĀCIJA**Produkts**

Litija jonu akumulators

RažotājsAL-KO Geräte GmbH
Ichenhauser Str. 14
D-89359 Kötz**Dokumentācijas pilnvarotais
nodrošinātājs**Andreas Hedrich
Ichenhauser Str. 14
D-89359 Kötz**Sērijas numurs**

G1990012

Tips/modelis

B50 Li (ABP118L25)

ES direktīvas2014/30/ES
2011/65/ES**Saskaņotie standarti**EN 62133:2013
EN 55014-1:2006+A2:2011

Kötz, 01.08.2017.

Wolfgang Hergeth
Rīkotājdirektors

Akumulators B50 Li ir paredzēts izmantošanai ar šeit uzskaitītajām AL-KO ierīcēm un atbilst EK Direktīvu prasībām.

Ierīce	Preces numurs
Akumulatora zāliena trimeris GT 2025	113535
Akumulatora dzīvžoga šķēres HT 2050	113536
Akumulatora lapu pūtējs LB 2060	113537
Akumulatora masta motorzargriezis CSA 2020	113538
Akumulatora masta dzīvžogu šķēres HTA 2050	113539
Akumulatora zāles plāvējs 34.8 Li	113540

ПЕРЕВОД ОРИГИНАЛЬНОГО РУКОВОДСТВА ПО ЭКСПЛУАТАЦИИ**Оглавление**

1	Информация о руководстве по эксплуатации	169
1.1	Условные обозначения и сигнальные слова	169
2	Описание продукта	169
2.1	Использование по назначению	169
2.2	Случаи предусмотренного применения	170
2.3	Обзор продукта (01)	170
3	Указания по технике безопасности	170
4	Ввод в эксплуатацию	171
4.1	Распаковка аккумулятора	171
4.2	Зарядка аккумулятора (02)	171
5	Хранение	172
6	Утилизация	173
7	Транспортировка	174
8	Устранение неисправностей	175
9	Технические характеристики	176
10	Сервисное обслуживание	176
11	Гарантия	176
12	Заявление о соответствии ЕС	177

1 ИНФОРМАЦИЯ О РУКОВОДСТВЕ ПО ЭКСПЛУАТАЦИИ

- Немецкая версия содержит оригинальное руководство по эксплуатации. Все остальные языковые версии — это переводы оригинального руководства по эксплуатации.
- Обязательно прочитайте данное руководство по эксплуатации перед вводом в эксплуатацию. Это необходимо для безопасной и безотказной работы.
- Всегда держите это руководство по эксплуатации под рукой, чтобы прочитать его, если вам потребуется информация об устройстве.
- Передавайте устройство другим лицам только вместе с этим руководством по эксплуатации.
- Прочтите и соблюдайте указания по технике безопасности и предупреждения, приведенные в данном руководстве по эксплуатации.

1.1 Основные обозначения и сигнальные слова



ОПАСНОСТЬ!

Указывает на опасную ситуацию, которая, если ее не избежать, приводит к смерти или серьезным травмам.



ПРЕДУПРЕЖДЕНИЕ!

Указывает на потенциально опасную ситуацию, которая, если ее не избежать, может привести к смерти или серьезным травмам.



ОСТОРОЖНО!

Указывает на потенциально опасную ситуацию, которая, если ее не избежать, может привести к травмам легкой и средней тяжести.

ВНИМАНИЕ!

Указывает на ситуацию, которая, если ее не избежать, может привести к имущественному ущербу.



ПРИМЕЧАНИЕ

Специальные указания для облегчения понимания и эксплуатации.

2 ОПИСАНИЕ ПРОДУКТА

Аккумулятор B50 Li – это литий-ионный аккумулятор с номинальным выходным напряжением от максимум 20 В и емкостью заряда 2,5 А·ч. После вставки аккумулятора в зарядное устройство оно автоматически определяет уровень заряда аккумулятора. После этого начинается зарядка. Процесс зарядки прекращается автоматически, когда аккумулятор полностью зарядится.

Аккумулятор можно заряжать при любом уровне заряда. Прерывание процесса зарядки не вредит аккумулятору.

2.1 Использование по назначению

Аккумулятор предназначен для устройств компании AL-KO, которые работают от аккумулятора. Он предназначен исключительно для использования в сфере садоводства и хобби, и не подходит для профессионального использования.

Заряжайте аккумулятор только с помощью зарядных устройств AL-KO C30 Li (ACG18LD3) и TC30 Li (ACG18LD2).

Кроме того, неописанное здесь использование или иное использование считаются использованием не по назначению.

2.2 Случаи предусмотренного применения

Устройство запрещается использовать во взрыво- и пожароопасных зонах.

2.3 Обзор продукта (01)

Но-мер	компонента
1	Шины и контакты аккумулятора
2	Фиксатор

3 УКАЗАНИЯ ПО ТЕХНИКЕ БЕЗОПАСНОСТИ

- В этом разделе перечислены все общие правила техники безопасности и предупреждения, которые должны соблюдаться при использовании аккумулятора. Прочитайте эти инструкции!
- Используйте только аккумуляторы, предназначенные для устройств компании AL-KO, которые работают от аккумулятора. Заряжайте аккумулятор только с помощью зарядного устройства из комплекта.
- Перед использованием извлеките новый аккумулятор из оригинальной упаковки.
- Полностью зарядите аккумулятор перед первым использованием и всегда используете указанное зарядное устройство. Всегда соблюдайте информацию относительно зарядки аккумулятора, которая содержится в данном руководстве по эксплуатации.
- Используйте только оригинальные аккумуляторы и зарядные устройства компании AL-KO.
- Не используйте аккумулятор в пожаро- и взрывоопасной среде.
- Не подвергайте аккумулятор воздействию влаги и сырости при эксплуатации устройства.
- Защищайте аккумулятор от воздействия тепла, масла и огня во избежание его повреждения и утечки паров и жидкого электролита.
- Не разряжайте и не бросайте аккумулятор.
- Не используйте загрязненный или влажный аккумулятор. Перед использованием аккумулятора очистите его чистой сухой тряпкой и высушите.
- Держите заряженный аккумулятор, который не используется, вдали от металлических предметов (например, канцелярских скрепок, монет, ключей, гвоздей, шурупов) во избежание замыкания контактов. Короткое

замыкание может привести к получению ожогов или пожару.

- Не открывайте, не разбирайте и не измельчайте аккумулятор. Это приведет к поражению электрическим током или короткому замыканию.
- Неправильное использование и повреждение аккумулятора может привести к утечке жидкого электролита. Проветрите помещение, а затем обратитесь к врачу. При контакте с жидкостью электролита тщательно помойтесь и тщательно промойте глаза. Затем обратитесь к врачу.
- Аккумулятор запрещается использовать посторонним лицам, а именно: если они находятся под наблюдением лица, ответственного за их безопасность, или прошли инструктаж по эксплуатации аккумулятора. Посторонние лица включают, например:
 - лица (включая детей) с ограниченными физическими, сенсорными или умственными возможностями.
 - лица, которые не имеют опыта и (или) знаний об аккумуляторе.
- Дети должны находиться под присмотром, и им необходимо запретить играть с аккумулятором.
- Не оставляйте аккумулятор в зарядном устройстве на длительное время. Для длительного хранения необходимо извлечь аккумулятор из зарядного устройства.
- Извлекайте аккумулятор из устройства, если он не используются.
- Храните неиспользуемый аккумулятор в сухом закрытом месте. Беречь от воздействия жары и прямых солнечных лучей. Доступ неавторизованных лиц и детей к аккумулятору запрещен.

4 ВВОД В ЭКСПЛУАТАЦИЮ

4.1 Распаковка аккумулятора

Перед использованием извлеките новый аккумулятор из оригинальной упаковки.

4.2 Зарядка аккумулятора (02)



ПРИМЕЧАНИЕ

Перед первым использованием аккумулятор необходимо полностью зарядить. Аккумулятор можно заряжать при любом уровне заряда. Прерывание зарядки не приводит к повреждению аккумулятора.

**ОСТОРОЖНО!****Пожароопасность при зарядке!**

Нагрев зарядного устройства может привести к пожару, если его поставить на легко воспламеняющиеся поверхности и не обеспечить достаточную вентиляцию.

- Всегда используйте зарядное устройство на негорючей поверхности и в негорючей среде.
- При необходимости: Освободите вентиляционные отверстия.

1. Вставьте аккумулятор (02/1) в зарядное устройство (02/2) и вставьте штепсельную вилку (02/3) в розетку. Начинается зарядка.
2. Наблюдайте за светодиодным индикатором (02/4). Если светодиодный индикатор (02/4) постоянно горит зеленым цветом, то зарядка завершена. Длительность зарядки в зависимости от зарядного устройства составляет от 50 (C30 Li) до 75 мин. (TC30 Li).
3. Отсоедините штепсельную вилку (02/3), когда светодиодный индикатор (02/4) загорится зеленым цветом.
4. Нажмите на фиксатор (02/5) аккумулятора и удерживайте его нажатым. Затем извлеките аккумулятор (02/1) из зарядного устройства (02/2).

5 ХРАНЕНИЕ**ОПАСНОСТЬ!****Взрыво- и пожароопасность!**

Взрыв аккумулятора приведет к смерти или серьезным травмам в результате хранения вблизи открытого пламени или источников тепла.

- Храните аккумулятор в прохладном и сухом месте, как можно дальше от открытого пламени или источников тепла.

**ПРИМЕЧАНИЕ**

Благодаря автоматическому распознаванию уровня заряда во время зарядки аккумулятор в зарядном устройстве защищен от перегрузки и, таким образом, может оставаться в зарядном устройстве в течение определенного времени, но не постоянно.

- Храните аккумулятор в сухом и защищенном от мороза месте, где окружающая температура составляет от 0 до +25 °С. Аккумулятор должен быть заряжен на 40-60%.
- Дополнительно заряжайте аккумулятор примерно каждые 3 месяца.

6 УТИЛИЗАЦИЯ

Указания по закону об электрическом и электронном оборудовании



- Электрическое и электронное оборудование не относится к бытовому мусору. Его необходимо собирать и утилизировать отдельно!
- Использованные батарейки или аккумуляторы следует вынимать из старого устройства перед сдачей! Их утилизация регулируется законом о батареях.
- Владельцы или пользователи электрического и электронного оборудования обязаны вернуть устройство после использования согласно закону.
- Конечный пользователь несет ответственность за удаление своих личных данных с использованного оборудования, которое подлежит утилизации!

Символ перечеркнутого мусорного контейнера означает, что электрическое и электронное оборудование нельзя утилизировать вместе с бытовыми отходами.

Электрическое и электронное оборудование можно бесплатно сдать в следующих местах:

- Государственная служба по утилизации или пункт сбора (например, муниципальные склады)
- Магазины электрооборудования (стационарные и интернет-магазины), при условии, что продавцы обязаны принимать оборудование или предлагать возврат на добровольной основе.

Эти заявления действительны только для устройств, установленных и проданных в странах Европейского Союза, в соответствии с Директивой ЕС 2012/19/ЕС. В странах за пределами Европейского Союза могут действовать другие правила, касающиеся утилизации электрических и электронных устройств.

Указания согласно закону о батарейках



- Использованные батарейки и аккумуляторы не относятся к бытовому мусору. Его необходимо собирать и утилизировать отдельно!
- Чтобы безопасно вынуть батарейки или аккумуляторы из электрического устройства, а также получить информацию о их типе или химической системе, см. дополнительную информацию в руководстве по эксплуатации или установке.
- Владельцы или пользователи батареек или аккумуляторов обязаны вернуть устройство после использования согласно закону. Возврат ограничивается допустимым количеством приобретенных или утилизированных товаров для домашнего хозяйства.

Использованные батареи могут содержать вредные вещества или тяжелые металлы, которые могут нанести вред окружающей среде и ущерб здоровью. Повторная переработка использованных батареек и использование ресурсов, содержащихся в них, способствует защите этих двух важных активов.

Символ перечеркнутого мусорного контейнера означает, что батарейки и аккумуляторы нельзя утилизировать вместе с бытовыми отходами.

Кроме того, под символом мусорного контейнера нанесены символы Hg, Cd или Pb. Это выглядит следующим образом:

- Hg: батарея содержит более 0,0005 % ртути
- Cd: батарея содержит более 0,002 % кадмия
- Pb: батарея содержит более 0,004 % свинца

Аккумуляторы и батарейки можно бесплатно сдать в следующих местах:

- Государственная служба по утилизации или пункт сбора (например, муниципальные склады)
- Магазины батареек и аккумуляторов
- Пункты приема общей системы возврата использованных батареек устройств
- Пункты приема изготовителя (если он не является членом объединенной системы возврата)

Эти заявления действительны только для аккумуляторов и батарей, которые продаются в странах Европейского Союза и соответствуют Директиве 2006/66/ЕС. В странах за пределами Европейского Союза могут действовать другие правила, касающиеся утилизации батарей и аккумуляторов.

7 ТРАНСПОРТИРОВКА

Транспортировка литий-ионного аккумулятора должна осуществляться согласно нормам перевозки опасных грузов. Пользователь может перевозить аккумулятор по дорогам, не принимая особых мер безопасности. Транспортируйте аккумулятор только в том случае, если он не поврежден. При этом необходимо принять меры во избежание контакта аккумулятора с другими предметами, короткого замыкания и случайного падения. При пересылке третьими лицами (например, транспортно-экспедиционным агентством или воздушным транспортом) необходимо соблюдать особые требования к упаковке и маркировке.

Для подготовки к отправке в таком случае следует привлечь специалиста по опасным грузам. Отправляйте аккумуляторы только в том случае, если корпус не поврежден. Загните отведенные контакты и упакуйте аккумулятор так, чтобы он не мог перемещаться внутри упаковки.

Также соблюдайте применимые национальные предписания.

8 УСТРАНЕНИЕ НЕИСПРАВНОСТЕЙ

Возможные неисправности	Симптом	Возможная причина	Способ устранения
Аккумулятор не заряжается.	Светодиодный индикатор на зарядном устройстве <ul style="list-style-type: none"> ■ мигает красным цветом (С30 Li). ■ постоянно светится красным цветом (ТС30 Li). 	Срок службы аккумулятора истек.	Замените аккумулятор. Используйте только оригинальные запчасти AL-KO.
		Аккумулятор не полностью вставлен в зарядное устройство.	Полностью вставьте аккумулятор в зарядное устройство.
		Штепсельный контакт аккумулятора или зарядного устройства загрязнен.	Отключите штепсельную вилку и очистите штепсельные контакты сухой тряпкой. Если ошибка не будет устранена, обратитесь в сервисный центр AL-KO.
		Повреждены зарядное устройство или аккумулятор.	Замените аккумулятор. Используйте только оригинальные запчасти AL-KO.
Аккумулятор извлечен из зарядного устройства и не заряжен.	Светодиодный индикатор на зарядном устройстве <ul style="list-style-type: none"> ■ мигает зеленым цветом (С30 Li). ■ мигает красным цветом (ТС30 Li). 	Аккумулятор или зарядное устройство перегрелись.	Отключите штепсельную вилку и дайте остыть аккумулятору и зарядному устройству. Освободите вентиляционные отверстия зарядного устройства.
	Светодиодный индикатор на зарядном устройстве неактивен.	Нет напряжения сети.	Вставьте штепсельную вилку, чтобы проверить наличие напряжения сети.
		Отказ аккумулятора или зарядного устройства (см. вышеуказанные причины).	См. вышеуказанные меры.

**ПРИМЕЧАНИЕ**

В случае возникновения неисправностей, которые не указаны в данной таблице или с которыми вы не можете справиться самостоятельно, обращайтесь в нашу сервисную службу.

9 ТЕХНИЧЕСКИЕ ХАРАКТЕРИСТИКИ

Арт. №	113559
Наименование	B50 Li
Модель (EN 62133)	ABP118L25
Номинальное напряжение	18 В (максимум 20 В)
Номинальная емкость (количество зарядов)	2,5 А·ч
Накопленная суммарная энергия	45 Вт·ч
Диапазон рабочих температур	от 0 до +45 °С
Диапазон температур хранения	от 0 до +25 °С
Размеры(длина x ширина x высота)	Длина = 110 мм, ширина = 75 мм, высота = 40 мм
Вес	0,35 кг

10 СЕРВИСНОЕ ОБСЛУЖИВАНИЕ

Если у вас есть вопросы относительно гарантии, ремонта или запасных частей, обратитесь в ближайший сервисный центр AL-KO.

Адрес можно найти в Интернете по следующему адресу:

www.al-ko.com/service-contacts

11 ГАРАНТИЯ

Мы устраняем возможные дефекты материалов или производства в течение срока давности, установленного законом в отношении рекламаций по качеству, путем ремонта или замены изделия. Срок давности определяется законодательством страны, в которой было приобретено устройство.

Наше гарантийное обязательство действитель- Гарантия аннулируется при:
но только при:

- Соблюдайте данное руководство по эксплуатации
- надлежащем обращении;
- использовании оригинальных запасных частей.
- самостоятельных попытках ремонта;
- самостоятельных технических изменениях;
- использовании не по назначению.

Гарантия не распространяется на:

- повреждения лакокрасочного покрытия, вызванные нормальным износом;
- изнашивающиеся части, обозначенные в ведомости запасных частей рамкой [xxxxxx (x)].

Гарантийный срок начинается после покупки первым конечным пользователем. Определяющим фактором служит дата на документе, подтверждающем покупку. Обращайтесь с настоящим сертификатом и документом, подтверждающим покупку, к своему дилеру или в ближайший авторизованный сервисный центр. Настоящий сертификат не касается гарантируемых законом прав на претензии покупателя к продавцу.

12 ЗАЯВЛЕНИЕ О СООТВЕТСТВИИ ЕС**Продукт**Литий-ионный аккумуля-
тор**Производитель**AL-KO Geräte GmbH
Ichenhauser Str. 14
D-89359 Kötz**Лицо, уполномоченное со-
ставлять документы**Andreas Hedrich
Ichenhauser Str. 14
D-89359 Kötz**Серийный номер**

G1990012

Тип/модель

B50 Li (ABP118L25)

Директивы ЕС2014/30/EC
2011/65/EC**Гармонизированные стан-
дарты**EN 62133:2013
EN 55014-1:2006+A2:2011

Kötz, 01.08.2017 г.

Wolfgang Hergeth
Управляющий директор

Аккумулятор B50 Li предназначен для указанных устройств AL-KO и соответствует директивам ЕС.

Устройство	Артикул изделия
Аккумуляторный кусторез GT 2025	113535
Аккумуляторный кусторез HT 2050	113536
Аккумуляторная садовая воздуходувка LB 2060	113537
Аккумуляторный высоторез CSA 2020	113538
Аккумуляторный садовый кусторез HTA 2050	113539
Аккумуляторная газонокосилка 34.8 Li	113540

ПЕРЕКЛАД ОРИГІНАЛУ ПОСІБНИКА З ЕКСПЛУАТАЦІЇ**Зміст**

1	Інформація про посібник із експлуатації	179
1.1	Умовні позначення та сигнальні слова	179
2	Опис пристрою	179
2.1	Використання за призначенням	179
2.2	Можливе передбачене використання	180
2.3	Візуальний опис пристрою (01)	180
3	Правила техніки безпеки	180
4	Введення в експлуатацію	181
4.1	Розпакування акумулятора	181
4.2	Заряджання акумулятора (02)	181
5	Зберігання	182
6	Утилізація	183
7	Транспортування	184
8	Усунення несправностей	185
9	Технічні характеристики	186
10	Служба підтримки / сервісна служба	186
11	Гарантія	186
12	Декларація про відповідність стандартам ЄС	187

1 ІНФОРМАЦІЯ ПРО ПОСІБНИК ІЗ ЕКСПЛУАТАЦІЇ

- Німецька версія містить оригінальний посібник із експлуатації. Всі інші мовні версії — це переклади оригінального посібника з експлуатації.
- Обов'язково прочитайте цей посібник із експлуатації перед введенням в експлуатацію. Це є необхідною умовою безпечної та безвідмовної роботи.
- Завжди тримайте цей посібник із експлуатації під рукою, щоб прочитати його, якщо вам знадобиться інформація про пристрій.
- Передавайте пристрій іншим особам тільки разом з цим посібником із експлуатації.
- Прочитайте та дотримуйтеся вказівок з техніки безпеки та попереджень, що містяться в цьому посібнику з експлуатації.

1.1 Умовні позначення та сигнальні слова



НЕБЕЗПЕКА!

Вказує на небезпечну ситуацію, яка, якщо її не уникнути, призводить до смерті або серйозних травм.



ПОПЕРЕДЖЕННЯ!

Вказує на потенційно небезпечну ситуацію, яка, якщо її не уникнути, може призвести до смерті або серйозних травм.



ОБЕРЕЖНО!

Вказує на потенційно небезпечну ситуацію, яка, якщо її не уникнути, може призвести до травми легкої та середньої тяжкості.

УВАГА!

Вказує на ситуацію, яка, якщо її не уникнути, може призвести до майнового збитку.



ПРИМІТКА

Спеціальні вказівки для кращого розуміння та полегшення роботи.

2 ОПИС ПРИСТРОЮ

Акумулятор B50 Li – це літій-іонний акумулятор із номінальною вихідною напругою від максимум 20 В із ємністю заряду 2,5 А·год. Після вставлення акумулятора в зарядний пристрій він автоматично визначає рівень заряду акумулятора. Після цього починається заряджання. Процес заряджання припиняється автоматично, коли акумулятор буде повністю заряджено.

Акумулятор можна заряджати на будь-якому етапі розрядження. Переривання процесу зарядження не впливає на стан акумулятора.

2.1 Використання за призначенням

Акумулятор призначений для пристроїв компанії AL-KO, які працюють від акумулятора. Він призначений виключно для використання в сфері садівництва та хобі, й не підходить для професійного використання.

Заряджайте акумулятор лише за допомогою зарядних пристроїв AL-KO C30 Li (ACG18LD3) і TC30 Li (ACG18LD2).

Крім того, неописане тут використання або інше використання вважаються використанням не за призначенням.

2.2 Можливе передбачене використання

Пристрій заборонено використовувати у вибухо- і пожежонебезпечних зонах.

2.3 Візуальний опис пристрою (01)

Номер	компонента
1	Шини та контакти акумулятора
2	Фіксатор

3 ПРАВИЛА ТЕХНІКИ БЕЗПЕКИ

- У цьому розділі описано всі загальні правила з техніки безпеки та попередження, яких слід дотримуватися під час використання акумулятора. Прочитайте ці інструкції!
- Використовуйте лише акумулятори, призначені для пристроїв компанії AL-KO, які працюють від акумулятора. Заряджайте акумулятор лише за допомогою зарядного пристрою з комплекту.
- Перед використанням витягніть новий акумулятор із оригінальної упаковки.
- Повністю зарядіть акумулятор перед першим використанням і завжди використовуйте вказаний зарядний пристрій. Завжди дотримуйтеся інформації щодо заряджання акумулятора, яка міститься в даному посібнику з експлуатації.
- Використовуйте тільки оригінальні акумулятори та зарядні пристрої компанії AL-KO.
- Не використовуйте акумулятор в пожежо- та вибухонебезпечних середовищах.
- Захищайте акумулятор від вологи та вогкості під час експлуатації пристрою.
- Захищайте акумулятор від впливу тепла, мастила та вогню, щоб уникнути його пошкодження й витоку пари та рідкого електроліту.
- Не розряджайте та не кидайте акумулятор.
- Не використовуйте забруднений або вологий акумулятор. Перед використанням акумулятора очистіть його чистою сухою ганчіркою та висушіть.
- Тримайте заряджений акумулятор, який не використовується, якнайдалі від металевих предметів (наприклад, канцелярських скріпок, монет, ключів, цвяхів, шурупів), щоб уникнути замикання контактів. Коротке

замикання може призвести до отримання опіків або пожежі.

- Не відкривайте, не розбирайте та не подрібнюйте акумулятор. Це призведе до ураження електричним струмом або короткого замикання.
- Неправильне використання та пошкодження акумулятора може призвести до витоку рідкого електроліту. Провітріть приміщення, а потім зверніться до лікаря. У разі контакту з рідиною електроліту ретельно помийтеся та ретельно промийте очі. Потім зверніться до лікаря.
- Акумулятор заборонено використовувати стороннім особам, а саме: якщо вони перебувають під наглядом особи, відповідальної за їхню безпеку, або пройшли інструктаж із експлуатації акумулятора. Сторонні особи включають, наприклад:
 - осіб (в тому числі дітей) із обмеженими фізичними, сенсорними або розумовими можливостями;

- осіб, які не мають досвіду та (або) знань про пристрій.

- Діти повинні перебувати під наглядом, і їм необхідно заборонити бавитися з акумулятором.
- Не залишайте акумулятор в зарядному пристрої надовго. Для тривалого зберігання слід вийняти акумулятор із зарядного пристрою.
- Виймайте акумулятор із пристрою, якщо не використовуєте його.
- Зберігайте акумулятор у сухому закритому місці. Тримайте прилад якнайдалі від джерел тепла та прямих сонячних променів. Доступ неавторизованих осіб та дітей до акумулятора заборонено.

4 ВВЕДЕННЯ В ЕКСПЛУАТАЦІЮ

4.1 Розпакування акумулятора
Перед використанням вийміть новий акумулятор з оригінальної упаковки.

4.2 Зарядження акумулятора (02)



ПРИМІТКА

Акумулятор слід повністю зарядити перед першим використанням. Акумулятор можна заряджати на будь-якому етапі розрядження. Переривання зарядження не впливає на стан акумулятора.

**ОБЕРЕЖНО!****Пожежонебезпека під час заряджання!**

Нагрівання зарядного пристрою може призвести до пожежі, якщо його поставити на легкозаймисті поверхні і не забезпечити достатню вентиляцію.

- Завжди використовуйте зарядний пристрій на негорючій поверхні й у негорючому середовищі.
- За потреби: Звільніть вентиляційні отвори.

1. Вставте акумулятор (02/1) в зарядний пристрій (02/2) та вставте штекер (02/3) в розетку. Процес зарядження розпочався.
2. Спостерігайте за світлодіодним індикатором (02/4). Якщо світлодіодний індикатор (02/4) постійно світиться зеленим кольором, то заряджання завершено. Тривалість заряджання залежно від зарядного пристрою становить від 50 (C30 Li) до 75 хв. (TC30 Li).
3. Вийміть штекер (02/3), коли світлодіодний індикатор (02/4) почне світитися зеленим кольором.
4. Натисніть на фіксатор (02/5) акумулятора й утримуйте його. Потім вийміть акумулятор (02/1) із зарядного пристрою (02/2).

5 ЗБЕРІГАННЯ**НЕБЕЗПЕКА!****Вибухо- та пожежонебезпека!**

Вибух акумулятора призведе до смерті або серйозних травм в результаті зберігання біля відкритого полум'я або джерел тепла.

- Зберігайте акумулятор у прохолодному та сухому місці, якнайдалі від відкритого полум'я або джерел тепла.

**ПРИМІТКА**

Завдяки автоматичному розпізнаванню рівня заряду під час заряджання акумулятор в зарядному пристрої захищено від перевантаження і, таким чином, він може залишатися в зарядному пристрої впродовж певного часу, але не постійно.

- Зберігайте акумулятор у сухому та захищеному від морозу місці, де температура довкілля становить від 0 до +25 ° С. Акумулятор повинен бути заряджений на 40-60%.
- Додатково заряджайте акумулятор приблизно кожні 3 місяці.

6 УТИЛІЗАЦІЯ

Вказівки щодо електричного і електронного обладнання (ElektroG)



- Електронні та електричні пристрої не належать до звичайних побутових відходів. Їх слід збирати та викидати окремо.
- Використані батарейки або акумулятори, які вже не використовуються в старому пристрої, слід бути видалені перед викиданням! Їхня утилізація регулюється законом про акумулятори.
- Власники або користувачі електричного та електронного обладнання зобов'язуються повертати його відповідно до законодавства після використання.
- Кінцевий користувач несе відповідальність за стирання своїх персональних даних зі старого обладнання перед утилізацією!

Символ з перекресленого смітника означає, що електричні та електронні пристрої заборонено утилізувати разом з іншими побутовими відходами.

Електричні та електронні пристрої можна безкоштовно в таких місцях:

- Державна служба з видалення або збору (наприклад, муніципальні склади)
- Магазины електрообладнання (стаціонарні та інтернет-магазини) за умови, що продавці зобов'язані приймати їх чи пропонувати їх на добровільній основі.

Ці заяви застосовуються тільки для пристроїв, встановлених і проданих у країнах Європейського Союзу, відповідно до Директиви ЄС 2012/19/ЄС. У країнах за межами Європейського Союзу можуть діяти інші правила щодо утилізації електричних та електронних пристроїв.

Примітки щодо закону про акумулятори (BattG)



- Старі батареї та акумулятори не належать до звичайних побутових відходів. Їх слід збирати та викидати окремо.
- Див. інформацію про безпечне видалення батарей або акумуляторів із електричного чи електронного пристрою, а також інформацію про тип використовуваної системи (наприклад, хімічний тип), у посібнику з експлуатації або встановлення.
- Власники або користувачі батарей або акумуляторів зобов'язуються повертати його відповідно до законодавства після використання. Повернення обмежується постачанням невеликих кількостей.

Старі батареї можуть містити шкідливі речовини або важкі метали, які можуть завдати шкоди довкіллю і здоров'ю. Утилізація відпрацьованих батарей і використання ресурсів, що містяться в них, сприяє захисту цих двох важливих активів.

Символ з перекресленого смітника означає, що батареї та акумулятори заборонено утилізувати разом з іншими побутовими відходами.

Крім того, під смітником є символи Hg, Cd або Pb, що виглядають таким чином:

- Hg: батарея містить понад 0,0005 % ртуті
- Cd: батарея містить понад 0,002 % кадмію
- Pb: батарея містить понад 0,004 % свинцю

Акумулятори та батареї можна безкоштовно в таких місцях:

- Державна служба з видалення або збору (наприклад, муніципальні склади)
- Магазины батарей і акумуляторів
- пункт збору загальної системи повернення відпрацьованих акумуляторів
- пункт збору виробника (якщо він не є членом загальної системи повернення)

Ці заяви застосовуються тільки для акумуляторів і батарей, встановлених і проданих у країнах Європейського Союзу, відповідно до Директиви ЄС 2006/66/ЄС. У країнах за межами Європейського Союзу можуть діяти інші правила щодо утилізації акумуляторів і батарей.

7 ТРАНСПОРТУВАННЯ

Перевезення комплектного літій-іонного акумулятора слід здійснювати відповідно до норм перевезення небезпечних вантажів.

Користувач може перевозити акумулятор дорогами, не вживаючи додаткових заходів безпеки. Транспортуйте акумулятор лише у тому випадку, якщо він не пошкоджений. Під час цього слід вжити заходів, аби запобігти контакту акумулятора з іншими предметами, короткого замикання та випадкового падіння.

Під час пересилання третіми особами (наприклад, транспортно-експедиційним підприємством або повітряним транспортом) слід дотримуватися особливих вимог щодо упаковки та маркування.

Під час підготування до надсилання слід звернутися до фахівця з перевезення небезпечних вантажів. Надсилайте акумулятор лише в тому випадку, якщо корпус не пошкоджений. Загніть відведені контакти та упакуйте акумулятор так, щоб він не міг рухатися всередині упаковки.

Також дотримуйтеся діючих національних приписів.

8 УСУНЕННЯ НЕСПРАВНОСТЕЙ

Можливі несправності	Симптом	Можлива причина	Спосіб усунення
Акумулятор не заряджається.	Світлодіодний індикатор на зарядному пристрої <ul style="list-style-type: none"> ■ блимає червоним кольором (C30 Li). ■ постійно світиться червоним кольором (TC30 Li). 	Термін служби акумулятора завершився.	Замініть акумулятор. Використовуйте тільки оригінальні запчастини AL-KO.
		Акумулятор неповністю вставлено в зарядний пристрій.	Повністю вставте акумулятор у зарядний пристрій.
		Штепсельні контакти акумулятора або зарядного пристрою забруднені.	Від'єднайте штекер та очистіть штепсельні контакти сухою ганчіркою. Якщо помилку не буде усунено, зверніться в сервісний центр AL-KO.
		Несправність акумулятора чи зарядного пристрою.	Замініть акумулятор. Використовуйте тільки оригінальні запчастини AL-KO.
Акумулятор вийнято з зарядного пристрою і він не заряджений.	Світлодіодний індикатор на зарядному пристрої <ul style="list-style-type: none"> ■ блимає зеленим кольором (C30 Li). ■ блимає червоним кольором (TC30 Li). 	Акумулятор або зарядний пристрій перегрілися.	Від'єднайте штекер і дайте охолонути акумулятору та зарядному пристрою. Звільніть вентиляційні отвори зарядного пристрою.
		Немає мережевої напруги.	Вставте штекер, щоб перевірити наявність мережевої напруги.
		Відмова акумулятора або зарядного пристрою (див. вищевказані причини).	Див. вищевказані заходи.

**ПРИМІТКА**

У разі виникнення пошкоджень, які не зазначені в цій таблиці, або пошкоджень, з якими користувач не може впоратися сам, слід звернутися до нашої служби підтримки.

9 ТЕХНІЧНІ ХАРАКТЕРИСТИКИ

Арт. №	113559
Найменування	B50 Li
Модель (EN 62133)	ABP118L25
Номінальна напруга	18 В (максимум 20 В)
Номінальна ємність (кількість зарядів)	2,5 А·год.
Накопичена сумарна енергія	45 Вт·год.
Діапазон робочих температур	від 0 до +45 °С
Діапазон температур зберігання	від 0 до +25 °С
Розміри (довжина x ширина x висота)	Довжина = 110 мм, ширина = 75 мм, висота = 40 мм
Вага	0,35 кг

10 СЛУЖБА ПІДТРИМКИ / СЕРВІСНА СЛУЖБА

Якщо у вас є питання щодо гарантії, ремонту або запасних частин, зверніться в найближчий сервісний центр AL-KO.

Адресу можна знайти в Інтернеті за посиланням:
www.al-ko.com/service-contacts

11 ГАРАНТІЯ

До закінчення строку давності рекламаций, установленого за законом, виробник усуває можливі дефекти матеріалу чи виробничий брак шляхом ремонту або заміни (на свій вибір). Строк давності визначається законодавством країни, у якій прилад було куплено.

Гарантія зберігається лише за таких умов:

- Дотримуйтеся цього посібника з експлуатації
- Використання приладу за призначенням
- Використання оригінальних запчастин

Гарантія анулюється за таких умов:

- Самовільний ремонт
- Самовільна зміна технічних характеристик
- Використання не за призначенням

Гарантія не поширюється на:

- Пошкодження лакофарбового покриття, спричинене звичайним зношуванням
- частини, що зношуються, позначені у відомості запасних частин рамкою; xxxxxx (x)

Відлік гарантійного терміну розпочинається з дати придбання виробу першим кінцевим споживачем. Дата придбання вказана в чеку. У разі виникнення гарантійного випадку зверніться з цією заявою та оригіналом квитанції, що підтверджує покупку, до свого дилера або в найближчу авторизовану сервісну службу. Це гарантійне зобов'язання не змінює встановлені законом претензії покупця до продавця.

12 ДЕКЛАРАЦІЯ ПРО ВІДПОВІДНІСТЬ СТАНДАРТАМ ЄС

Виріб Літій-іонний акумулятор	Виробник AL-KO Geräte GmbH Ichenhauser Str. 14 D-89359 Kötz	Особа, відповідальна за складення документів Andreas Hedrich Ichenhauser Str. 14 D-89359 Kötz
Серійний номер G1990012		
Тип/модель B50 Li (ABP118L25)	Директиви ЄС 2014/30/ЄС 2011/65/ЄС	Гармонізовані стандарти EN 62133:2013 EN 55014-1:2006+A2:2011

Kötz, 01.08.2017



Wolfgang Hergeth
Керуючий директор

Акумулятор B50 Li призначений для зазначених пристроїв AL-KO та відповідає директивам ЄС.

Пристрій	Код виробу
Акумуляторна електрокоса GT 2025	113535
Акумуляторний кущоріз HT 2050	113536
Акумуляторна садова повітродувка LB 2060	113537
Акумуляторний висоторіз CS 2020	113538
Акумуляторний кущоріз HTA 2050	113539
Акумуляторна газонокосарка 34.8 Li	113540

