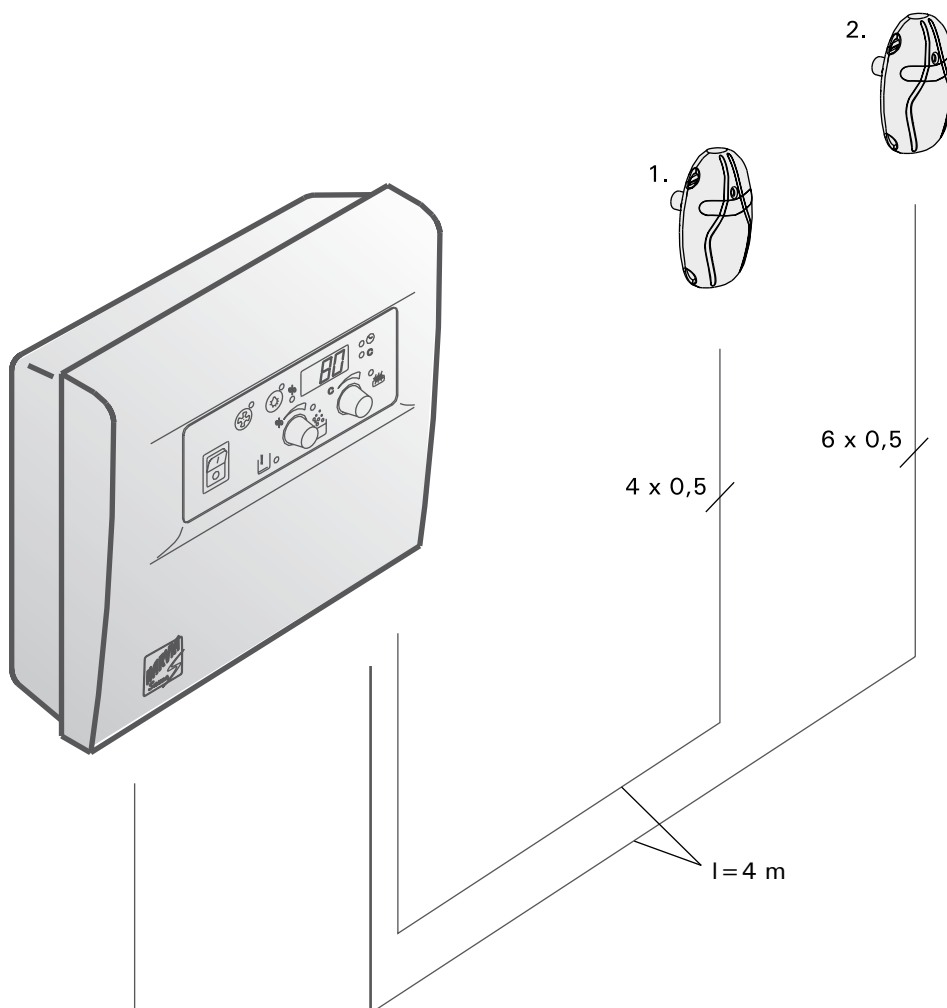


# C105S

**EN** Control unit

**DE** Steuerzentrale



Harvia Oy  
PL 12  
40951 Muurame  
Finland  
[www.harvia.fi](http://www.harvia.fi)

**CONTENTS**

1. CONTROL UNIT C105S.....	3
1.2. General .....	3
1.2. Technical Information .....	3
2. CONTROL UNIT: USER'S GUIDE.....	4
2.1. Selecting presetting times and duration of preset time .....	5
2.2. Presetting times.....	5
2.3. Duration of preset time.....	5
3. INSTRUCTIONS TO ENGINEER FOR MOUNTING THE CONTROL UNIT .....	5
3.1. Removing the front .....	6
3.2. Fixing the device to the wall.....	6
3.3. Mounting the sensor boxes .....	7
3.4. Electrical Connections.....	9
230V 3~, 220V 3~ .....	12

**INHALT**

1. STEUERGERÄT C105S .....	3
1.1. Allgemeines .....	3
1.2. Technische Daten .....	3
2. ANLEITUNG FÜR DEN NUTZER DES STEUERGERÄTES.....	4
2.1. Wahl der Vorwahl- und der Einschaltzeit .....	5
2.2. Vorwahlzeit.....	5
2.3. Einschaltzeit .....	5
3. ANLEITUNG FÜR DEN MONTEUR DES STEUERGERÄTES.....	5
3.1. Entfernen des Deckels .....	6
3.2. Montage an der Wand .....	6
3.3. Montage der Fühlergehäuse .....	7
3.4. Elektrische Anschlüsse .....	9
230V 3~, 220V 3~ .....	12

## 1. CONTROL UNIT C105S

### 1.1. General

The purpose of the C105S control unit is to control an electric sauna heater and steamer, or a Combi heater, which is their combined version.

The components of the sensor box monitor the functioning of the control unit. The temperature sensor and the overheating limiter are located in the sensor box. The temperature is sensed by an NTC thermistor, and there is an overheating limiter that can be reset. In case of malfunction, this overheating limiter will cut off the heater power permanently (the overheating limiter can be reset by pressing the reset button, see Figure 6).

The unit is equipped with a temperature sensor and a humidity sensor, both of which must be connected to the unit in accordance with instructions.

### 1.2. Technical Information / Technische Daten

Power supply/Netzspannung	400V 3N AC
Load/Anschlussleistung	Max. 10,5 kW
Heater control/Saunaofensteuerung	U, V, W 3500 W/ Phase
Steamer control/Verdampfersteuerung	W1 3500 W
<b>NB!</b> <b>ACHTUNG!</b>	W and W1 alternate when the steamer and heater controls are in operation/ W und W1 wechseln sich ab, wenn Saunaofen- und Verdampfersteuerung in Betrieb sind
Safety category/Schutzart	IPX4 Mounted outside sauna and washroom area in dry location. Installation außerhalb des Sauna- und Waschraums an einem trockenen Ort
Duration of preset time Einshaltzeit	4 h (can be changed) 4 h (kann geändert werden)
Presetting times/Vorwahlzeit	0–12 h
Temperature regulator/Temperaturregelung	
<ul style="list-style-type: none"> <li>• Sauna</li> <li>• Steamer</li> <li>• Verdampfer</li> </ul>	40 °C–110 °C  Humidity setting determines max. temperature in sauna. Von der Feuchtigkeitseinstellung hängt die max. Temperatur der Sauna ab.
Humidity setting Feuchtigkeitseinstellung	RH/rF 10 %–95 % when max. temperature is 100 °C–40 °C RH/rF 10 %–95 % wobei die max. Temperatur beträgt 100 °C–40 °C
Sensors Fühler	1. Temperature sensor, Overheating limiter (cable 4 m)/ Temperaturfühler, Überhitzungsschutz (Kabel 4 m) 2. Humidity sensor (cable 4 m)/Feuchtesensor (Kabel 4 m)
Light switch/Lichtshalter	Max. 100 W
Air conditioning switch/Lüftungsschalter	Max. 100 W

Error messages, see figure 7A/Fehlermeldungen, siehe Abbildung 7A

<b>ER1</b>	Temperature sensor measuring circuit broken. Temperaturfühler-Messschaltkreis unterbrochen.
<b>ER2</b>	Temperature sensor measuring circuit short-circuited. Kurzschluss im Temperaturfühler-Messschaltkreis. <b>Fix:</b> Check the wiring and connections from connectors 3 and 4 to the sensor. <b>Behebung:</b> Verkabelung und Anschlüsse von den Anschlüssen 3 und 4 an den Fühler prüfen.
<b>ER3</b>	Overheat limit's measuring circuit broken. Überhitzungsschutz-Messschaltkreis unterbrochen.

## 1. STEUERGERÄT C105S

### 1.1. Allgemeines

Mit dem Steuergerät wird der Elektrosaunaofen und der Verdampfer der Sauna oder deren Kombination, der Combi-Saunaofen, bedient.

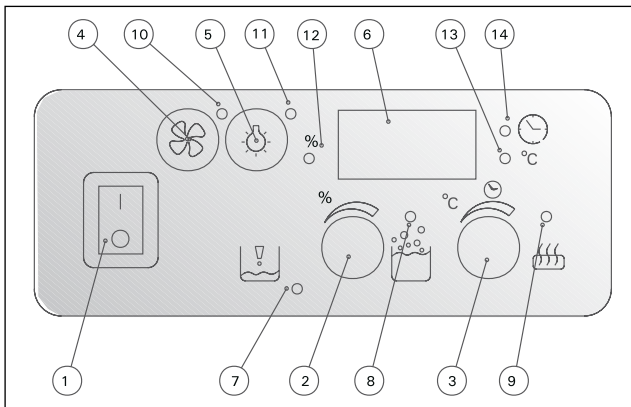
Die Funktionen des Steuergeräts werden von den Komponenten des Fühlergehäuses gesteuert/geregt. In dem Fühlergehäuse befinden sich ein Temperaturfühler und ein Überhitzungsschutz. Ein NTC-Thermistor tastet die Temperatur ab, und der rückstellbare Überhitzungsschutz unterbricht beim Auftreten eines Defekts die Stromzufuhr zum Saunaofen (der Überhitzungsschutz kann durch Drücken der entsprechenden Taste zurückgestellt werden, siehe Abb. 6).

Das Gerät ist mit einem Temperaturfühler und einem Feuchtesensor ausgestattet, die vorschriftsmäßig am Steuergerät anzuschließen sind.

	<p><b>Fix:</b> Press the overheat limit reset button. Figure 6. Check the wiring and connections from connectors 1 and 2 to the sensor.</p> <p><b>Behebung:</b> Rücksetzknopf des Überhitzungsschutzes drücken. Abbildung 6. Verkabelung und Anschlüsse von den Anschlüssen 1 und 2 an den Fühlern prüfen.</p>
ER5	Humidity sensor's temperature measuring circuit open. Temperatur-Messschaltkreis des Feuchtesensors unterbrochen.
ER6	Humidity sensor's temperature measuring circuit short-circuited. Kurzschluss im Temperatur-Messschaltkreis des Feuchtesensors.
	<p><b>Fix:</b> Check the wiring and connections from connectors 5 and 6 to the sensor.</p> <p><b>Behebung:</b> Verkabelung und Anschlüsse von den Anschlüssen 5 und 6 an den Fühlern prüfen.</p>
<p>Display show all the time only the selected humidity value. Das Display zeigt immer nur den gewählten Feuchtwert an.</p> <p><b>Fix:</b> Check the wiring from connectors 7, 8, 9 and 10 to the humidity sensor.</p> <p><b>Behebung:</b> Verkabelung von den Anschlüssen 7, 8, 9 und 10 an den Feuchtesensor prüfen.</p>	

## 2. CONTROL UNIT: USER'S GUIDE

Before you switch the heater on check always that there aren't any things over the heater or in the near distance of the heater.



1. Master switch
2. Steamer's dual function control switch
  - knob pushed once: steamer on
  - knob pushed again: steamer off
  - knob turned: select desired relative humidity 20 %–95 %. Indicator light 12 flashes whilst adjustment is made.
3. Heater's dual function control switch
  - knob pushed once: heater on
  - knob pushed again: heater off
  - knob turned: select desired sauna bath temperature. Indicator light 13 flashes whilst adjustment is made.
4. Sauna's air conditioning switch max. 100 W
5. Sauna light switch max 100 W
6. Screen. Displays sauna temperature (indicator lamp 13 glows) and humidity (indicator lamp 12 glows) alternatively.
7. Indicator lamp glows when water in steamer has run out.
8. Indicator light green – steamer on  
Indicator light flashes – preset time selected
9. Indicator light green – heater on  
Indicator light flashes – preset time selected
10. Indicator light glows, when air conditioning is on
11. Indicator light glows when sauna lights are on
12. When indicator light is glowing humidity count appears in screen
13. When indicator light is glowing temperature appears in screen
14. When indicator light is glowing preset time appears in screen

4

## 2. ANLEITUNG FÜR DEN NUTZER DES STEUERGERÄTES

Bevor Sie den Ofen anschalten, bitte überprüfen, dass keine Gegenstände auf dem Ofen oder in der unmittelbaren Nähe des Ofens liegen.

**Figure 1. Control unit connections and indicator lights**  
**Abbildung 1. Schalter und Kontrolllampen des Steuergerätes**

1. Hauptschalter
2. Bifunktioneller Steuerschalter des Verdampfers
  - Betätigen des Knopfes: Einschalten des Verdampfers
  - Zweites Drücken des Knopfes: Ausschalten des Verdampfers
  - Drehen des Knopfes: Einstellen der gewünschten Feuchtigkeit 20 %...95 % rF. Kontrolllampe 12 blinkt während des Einstellens.
3. Bifunktioneller Steuerschalter des Saunaofens
  - Betätigen des Knopfes: Einschalten des Saunaofens
  - Zweites Drücken des Knopfes: Ausschalten des Saunaofens
  - Drehen des Knopfes: Einstellen der gewünschten Saunatemperatur. Kontrolllampe 13 blinkt während des Einstellens.
4. Steuerschalter der Lüftungsanlage der Sauna max. 100 W
5. Steuerschalter der Saunabeleuchtung max. 100 W
6. Anzeige. Zeigt abwechselnd die Temperatur und die Feuchtigkeit in der Sauna an. Die Temperatur, wenn die Kontrolllampe 13 leuchtet, und die Feuchtigkeit, wenn die Kontrolllampe 12 leuchtet.
7. Die Kontrolllampe leuchtet, wenn im Verdampfer kein Wasser mehr vorhanden ist.
8. Kontrolllampe grün – Verdampfer eingeschaltet  
Kontrolllampe blinkt – Vorwahlzeit gewählt
9. Kontrolllampe grün – Saunaofen eingeschaltet  
Kontrolllampe blinkt – Vorwahlzeit gewählt
10. Die Kontrolllampe leuchtet, wenn die Lüftung eingeschaltet ist.
11. Die Kontrolllampe leuchtet, wenn die Beleuchtung eingeschaltet ist.
12. Wenn die Kontrolllampe leuchtet, zeigt die Anzeige die Feuchtigkeit an.
13. Wenn die Kontrolllampe leuchtet, zeigt die Anzeige die Temperatur an.
14. Wenn die Kontrolllampe leuchtet, zeigt die Anzeige die Vorwahlzeit an.

## 2.1. Selecting presetting times and duration of preset time

Times can only be selected when the heater and/or steamer function is switched on (switches 2 and/or 3).

## 2.2. Presetting times

If you wish the heater to come on within a pre-selected time, keep control switch (3) pressed down for approximately 3 seconds, and the control unit will go into timer operation mode. The figure 3.9 (factory-set) will appear in the screen, which is the duration of the preset time in hours. If you turn the control switch (3) knob clockwise, the relays disconnect (a clicking sound is heard), the heater switches off and the presetting time values start to increase from 0.0 to 18.0. Use the timer setting to show the desired preset time. The display will gradually count down the hours to zero, when the heater will come on. Indicator lights 14 (presetting times), 8 (steamer), and 9 (heater) will flash until the heater comes on. The heater will come on automatically for 3.9 hours after this set time (factory set) unless the heater is switched off earlier by means of control switch (3) on the control unit.

## 2.3. Duration of preset time

If the dual-function control switch (3) on the control unit is kept pressed down for 3 seconds the control unit will go into timer operation mode. The figure 3.9 (factory-set) will appear in the screen, which is the duration of the preset time in hours. A shorter preset time can be selected by turning the switch anticlockwise. The values on the screen go from 3.9 down to 0.0. Use the timer setting to show the desired preset time. The display will gradually count down the hours to zero, when the heater and/or steamer will switch off.

## 3. INSTRUCTIONS TO ENGINEER FOR MOUNTING THE CONTROL UNIT

The control unit should be mounted outside the steam room in a dry location (air temperature  $> +0\text{ }^{\circ}\text{C}$ ).

**NB! The control unit must not be embedded in the wall structure.** See figure 2.

## 2.1. Wahl der Vorwahl- und der Einschaltzeit

Die Wahl der Zeiten kann erst erfolgen, wenn die Saunaofen- und/oder Verdampferfunktion eingeschaltet ist (Schalter 2 und/oder 3).

## 2.2. Vorwahlzeit

Wenn sich der Saunaofen erst nach einer im Voraus eingestellten Zeit einschalten soll, muss der Steuerschalter (3) ca. 3 Sekunden lang gedrückt gehalten werden, worauf das Steuergerät in den Zeiteinstellmodus übergeht. Auf der Anzeige erscheint die Zahl 3.9 (Werkeinstellung), das ist die Einschaltzeit in Stunden. Wenn Sie den Knopf des Steuerschalters (3) im Uhrzeigersinn drehen, öffnen sich die Relais (ein Knacken ist zu hören), der Strom am Saunaofen wird abgeschaltet, die Stundenzahl der Vorwahlzeit erscheint und wächst von 0.0 bis 18.0 an. Die Zeiteinstellung wird so belassen, dass sie die gewünschte Vorwahlzeit anzeigt. Die eingestellte Vorwahlzeit läuft in Schritten von 0.1 Stunden zurück und der Saunaofen schaltet sich ein, wenn die Vorwahlzeit abgelaufen ist. Die Kontrolllampen 14 (Vorwahlzeit), 8 (Verdampfer) und 9 (Saunaofen) blinken solange, bis sich der Saunaofen einschaltet. Ab dem eingestellten Zeitpunkt bleibt der Saunaofen 3.9 Stunden (Werkeinstellung) eingeschaltet, wenn er nicht bereits früher am Steuerschalter (3) des Steuergeräts ausgeschaltet wird.

## 2.3. Einschaltzeit

Wenn man den bifunktionellen Steuerschalter (3) des Steuergeräts 3 Sekunden lang gedrückt hält, geht das Steuergerät in den Zeiteinstellmodus über. Auf der Anzeige erscheint die Zahl 3.9 (Werkeinstellung), das ist die Einschaltzeit in Stunden. Eine kürzere Einschaltzeit erhält man, indem man den Schalter entgegen dem Uhrzeigersinn dreht. Die Zahlen auf der Anzeige verkleinern sich von 3.9 bis 0.0. Die Zeiteinstellung wird so belassen, dass sie die gewünschte Einschaltzeit anzeigt. Die eingestellte Einschaltzeit läuft in Schritten von 0.1 Stunden zurück und der Saunaofen und/oder Verdampfer schaltet sich aus, wenn die Einschaltzeit abgelaufen ist.

## 3. ANLEITUNG FÜR DEN MONTEUR DES STEUERGERÄTES

Das Steuergerät wird außerhalb der Saunakabine an einem trockenen Ort (Umgebungstemperatur  $> +0\text{ }^{\circ}\text{C}$ ).

**Achtung! Das Steuergerät darf nicht in der Wand versenkt werden.** Siehe Abb. 2.

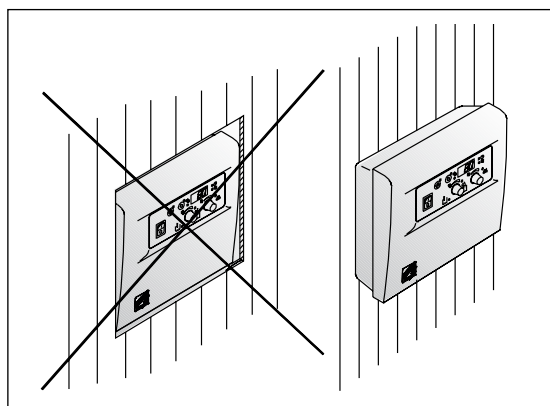


Figure 2. *Mounting the control unit*  
Abbildung. 2. *Montage des Steuergeräts an der Wand*

### 3.1. Removing the front

The front can be removed by inserting the tip of a screwdriver in the clasp groove on top. See figure 3.

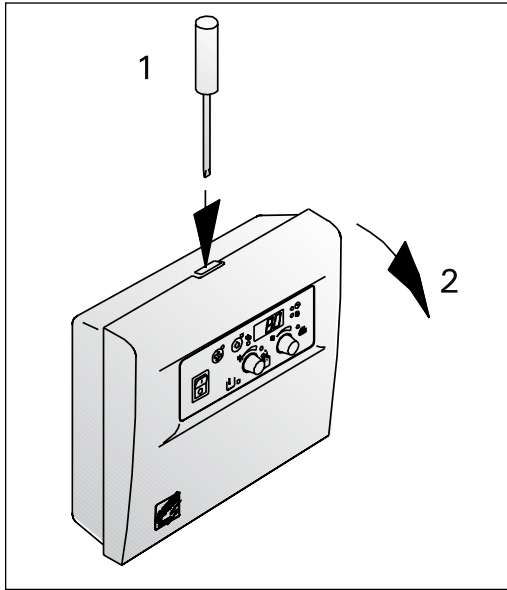


Figure 3. Removing the front  
Abbildung 3. Entfernen des Deckels

### 3.1. Entfernen des Deckels

Der Deckelteil löst sich am oberen Rand, wenn die Zunge, die den Deckel blockiert, mit einem Schraubenzieher heruntergedrückt wird. Siehe Abb. 3.

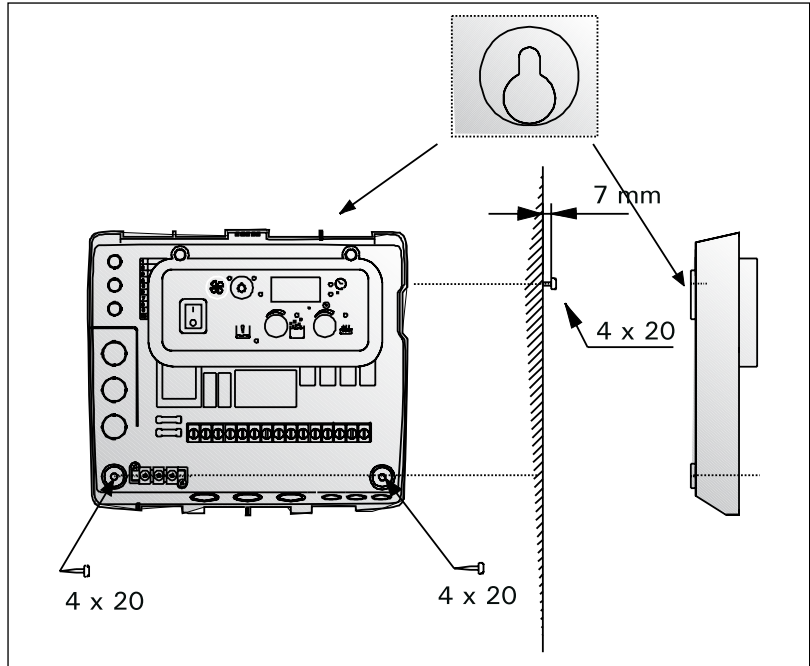


Figure 4. Fixing the device to the wall  
Abbildung 4. Montage des Gerätes an der Wand

### 3.2. Fixing the device to the wall

There are holes for three (3) screws on the underside of the control unit, allowing the device to be fixed to the wall. See figure 4.

### 3.2. Montage an der Wand

Im Basisteil des Steuergerätes befinden sich Löcher für drei (3) Schrauben, mit denen das Gerät an der Wand montiert wird. Siehe Abb. 4.

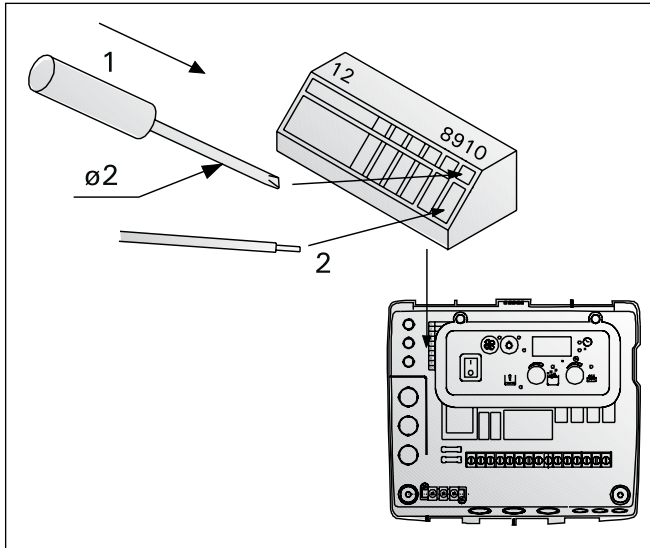
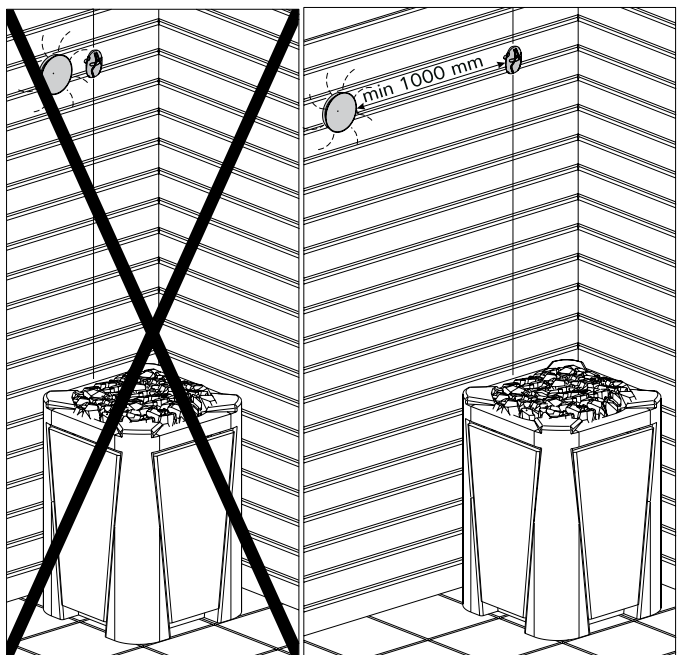


Figure 5. Instructions for connecting the sensor wires to the terminal strip.  
Abbildung 5. Anleitung zur Installation der Fühlerkabel an der Anschlussleiste.



Figure 6. Reset button for overheating limiter  
Abbildung 6. Rücksetzknopf des Überhitzungsschutzes



Installing the temperature sensor near the ventilation valves.  
Montage des Temperaturfühlers in der Nähe des Lüftungsventils.

## 3.3. Mounting the sensor boxes

## 3.3. Montage der Fühlergehäuse

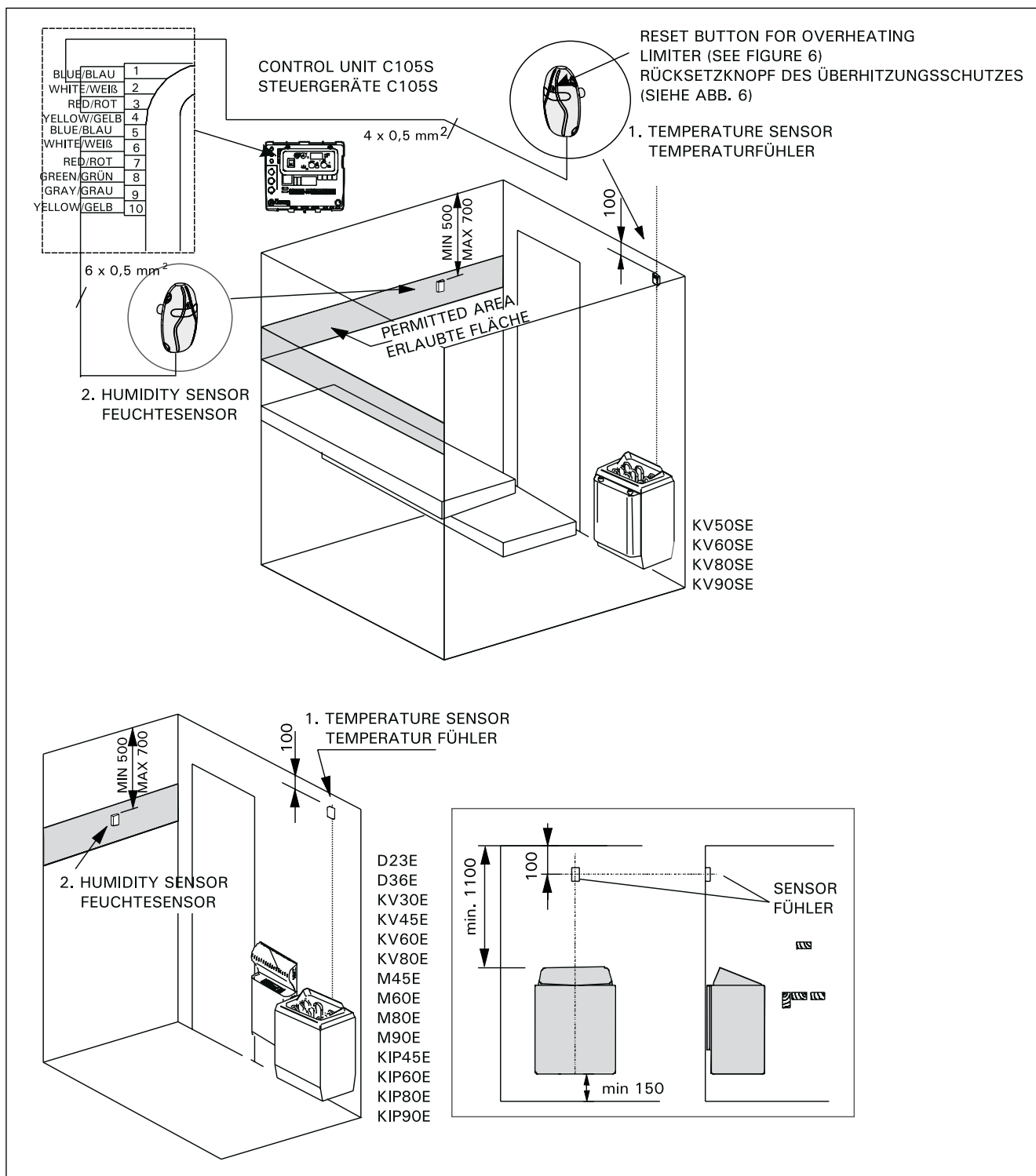


Figure 7A. The location of the C105S control unit temperature and humidity sensor boxes when used with wall-mounted heaters.

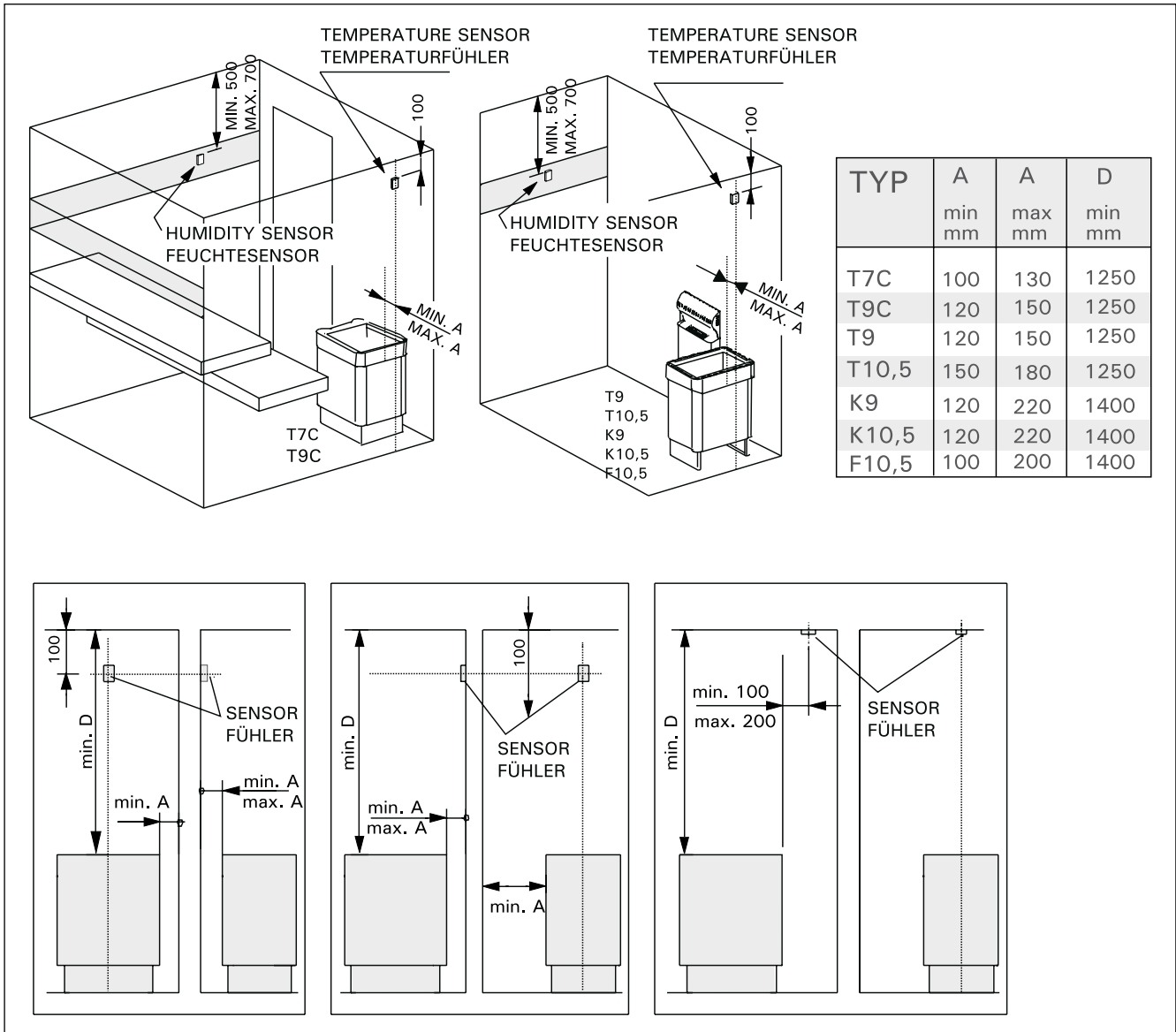
Abbildung 7A. Ort für das Temperaturfühler- sowie Feuchtesensorgehäuse des Steuergerätes C105S bei wandmodellen der Saunaöfen.

To control wall-mounted Combi heaters and heaters and steamers as separate units (Harvia SS20) in the sauna by means of the control unit a temperature sensor, connected to the unit, must be mounted on the sauna wall above the heater in line with the midpoint of the heater's breadth and 100 mm below the ceiling.

The humidity sensor must be mounted on the sauna wall as far away as possible from the heater and 500–700 mm below the ceiling.

Zur Steuerung sowohl des Saunaofens als auch des separaten Verdampfers der Wandmodelle der Combi-Saunaöfen (Harvia SS20) mit dem Steuergerät C105S muss der an das Steuergerät anzuschließende Temperaturfühler oberhalb des Saunaofens an der Saunawand auf der Mittellinie der Saunaofenbreite 100 mm unterhalb der Decke installiert werden.

Der Feuchtesensor muss an der Saunawand möglichst weit entfernt vom Saunaofen 500–700 mm unterhalb der Decke installiert werden.



**Figure 7B.** The location of the C105S control centre temperature and humidity sensor boxes when used with heaters standing on the floor.

**Abbildung 7B.** Ort für das Temperaturfühler- sowie Feuchtesensorgehäuse des Steuergerätes C105S bei Standmodellen der Saunaöfen.

When the C105S control unit is being used to control a Combi heater standing on the floor or a heater standing on the floor with a separate steamer unit, a temperature sensor, connected to the unit, must be mounted on the sauna wall above the heater in line with the midpoint of the heater's breadth and 100 mm below the ceiling. The temperature sensor may also be mounted in the ceiling above the heater at a distance of 200 mm from the vertical line from the midpoint of the edge of the heater.

**NB!** The table also gives the maximum distance for the heater from the wall in which the temperature sensor has been mounted.

The temperature sensor must not be mounted directly in the way of the steam released from the steamer.

Zur Steuerung eines Standmodells des Combi Saunaofens oder eines separaten Verdampfers und eines Standmodells des Saunaofens mit dem Steuergerät C105S muss der an das Steuergerät anzuschließende Temperaturfühler oberhalb des Saunaofens an der Saunawand auf der Mittellinie des Saunaofens 100 mm unterhalb der Decke installiert werden. Der Temperaturfühler kann auch oberhalb des Saunaofens an der Decke in 200 mm Abstand zur Senkrechten im Mittelpunkt des Saunaofenrandes installiert werden.

**Achtung!** In der Tabelle ist für den Saunaofen auch der max. Abstand zu derjenigen Wand angegeben, an der der Temperaturfühler installiert wird.

Der temperaturfühler darf nicht direkt im wirkungsbereich des aus dem verdampfer ausströmenden dampfes installiert werden.



3.4. Electrical Connections

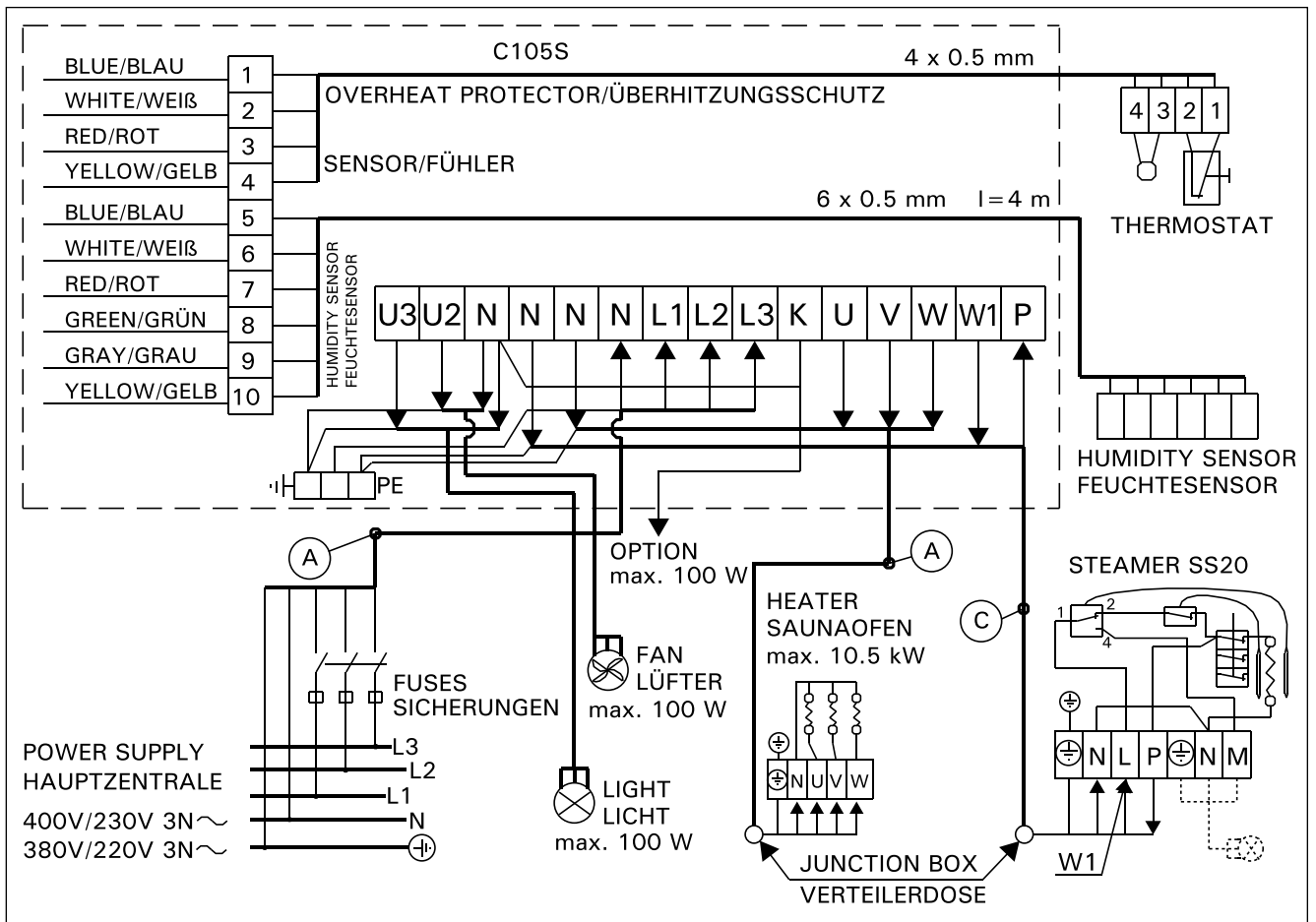
3.4. Elektrische Anschlüsse

HEATER TYPE OFEN TYP	POWER LEISTUNG (kW)	HEATER POWER SAUNAOFEN LEISTUNG (kW)	VAPORISER VERDAMPFER (kW)	FUSES SICHERUNGEN	CABELS/KABEL 400V 3N~/230 1N~				
					(A) mm <sup>2</sup>	(A+B) mm <sup>2</sup>	(B) mm <sup>2</sup>	(C) mm <sup>2</sup>	(D) mm <sup>2</sup>
KV90SE	9	3 x 3	2	3 x 16A	5 x 2,5	7 x 2,5	2 x 2,5	4 x 2,5	3 x 10
KV80SE	8	3 x 2,67	2	3 x 16A	5 x 2,5	7 x 2,5	2 x 2,5	4 x 2,5	3 x 10
KV60SE	6	3 x 2	2	3 x 10A	5 x 1,5	7 x 1,5	2 x 1,5	4 x 1,5	3 x 6
KV50SE	5	3 x 1,5	2	3 x 10A	5 x 1,5	7 x 1,5	2 x 1,5	4 x 1,5	3 x 6
T9C	9	2 x 3,5+2	2	3 x 16A	5 x 2,5	7 x 2,5	2 x 2,5	4 x 2,5	3 x 16
T7C	7	3+2+2	2	3 x 16A	5 x 2,5	7 x 2,5	2 x 2,5	4 x 2,5	3 x 10

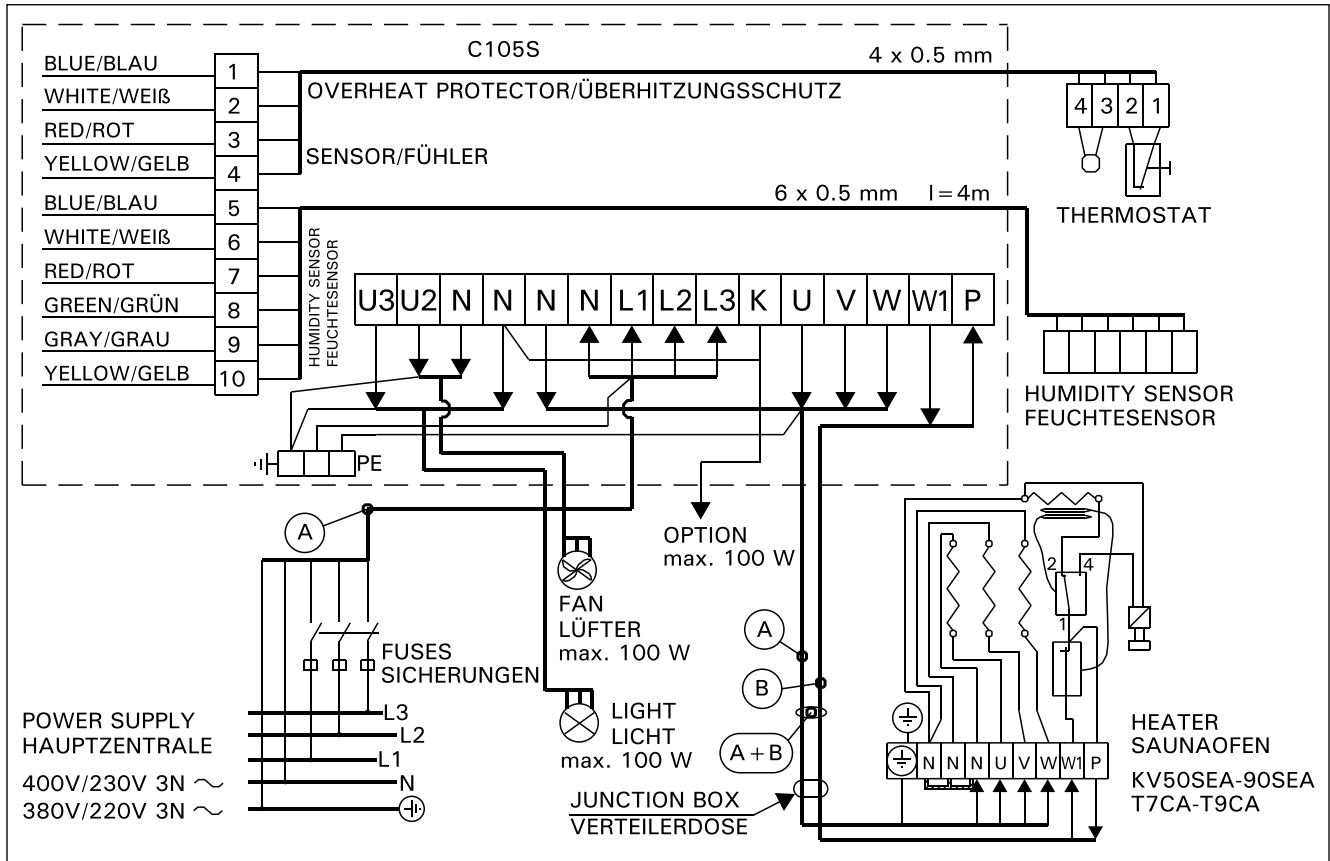
Table 1.  
Tabelle 1.

3-phase connection / 3-Phase Anschluss

C105S + SS20 + HEATER/SAUNAOFEN

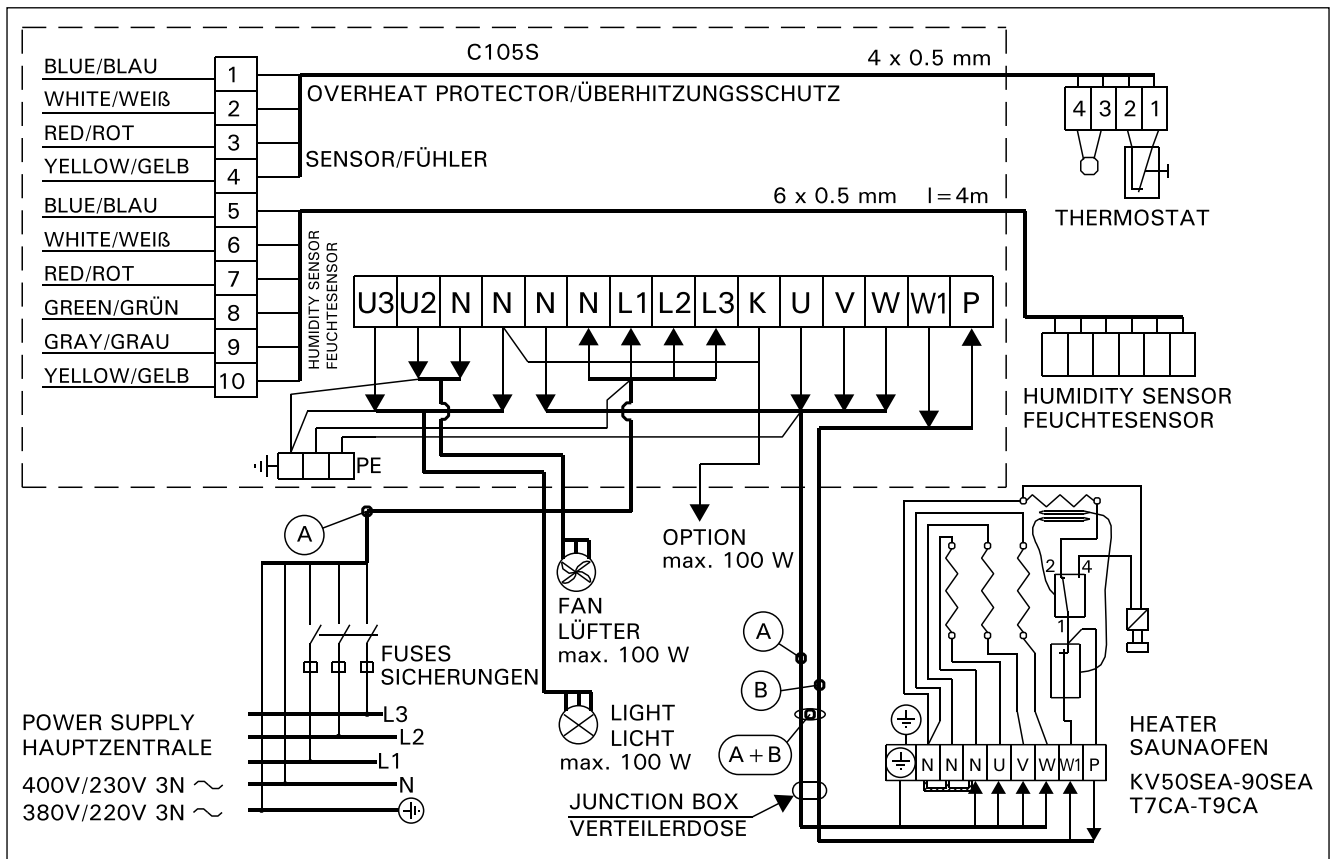


C105S + KV50SE-KV90SE, T7C-T9C



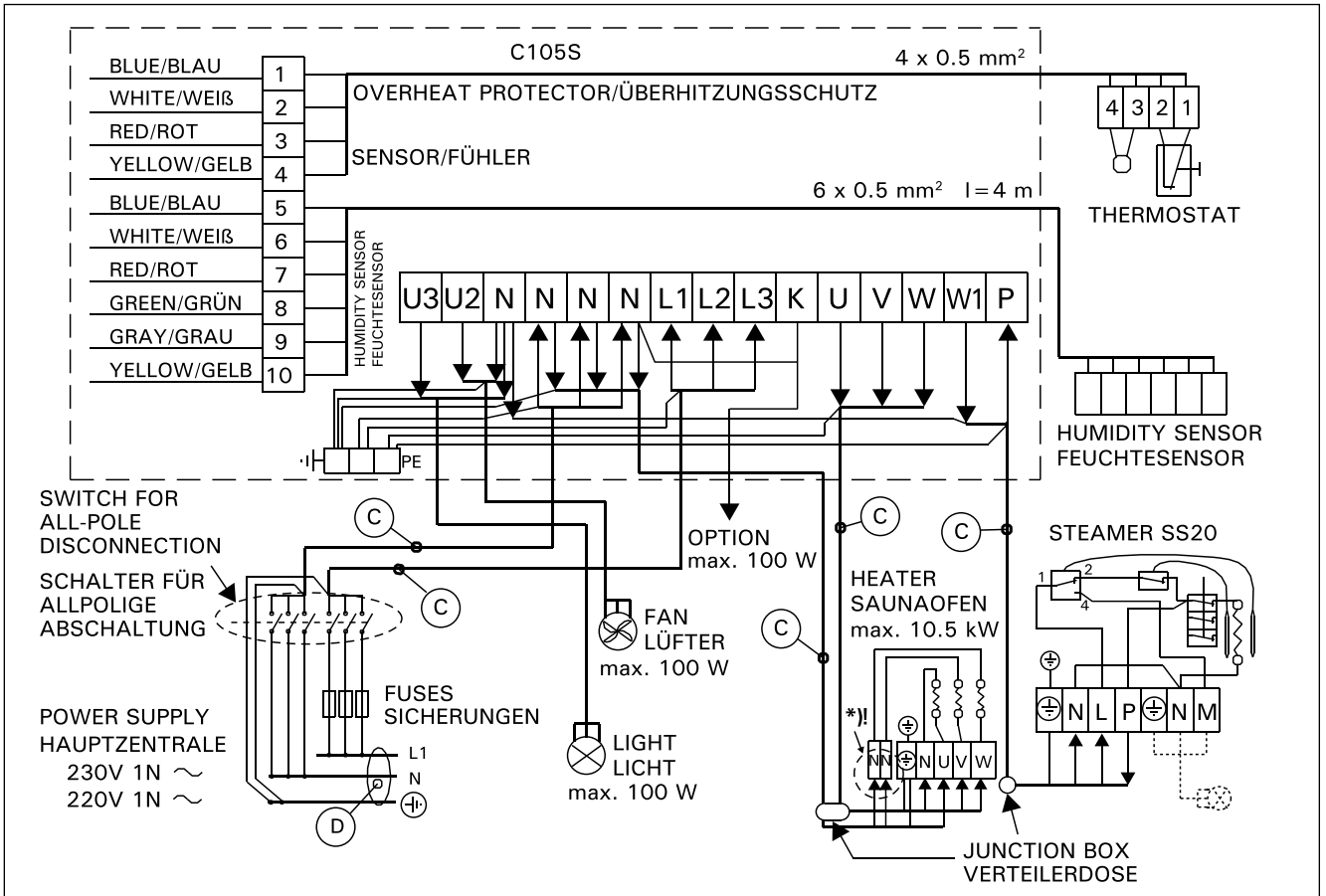
Automatic filling / Automatische Wasserbefüllung

C105S + KV50SEA-KV90SEA (T7CA-T9CA)



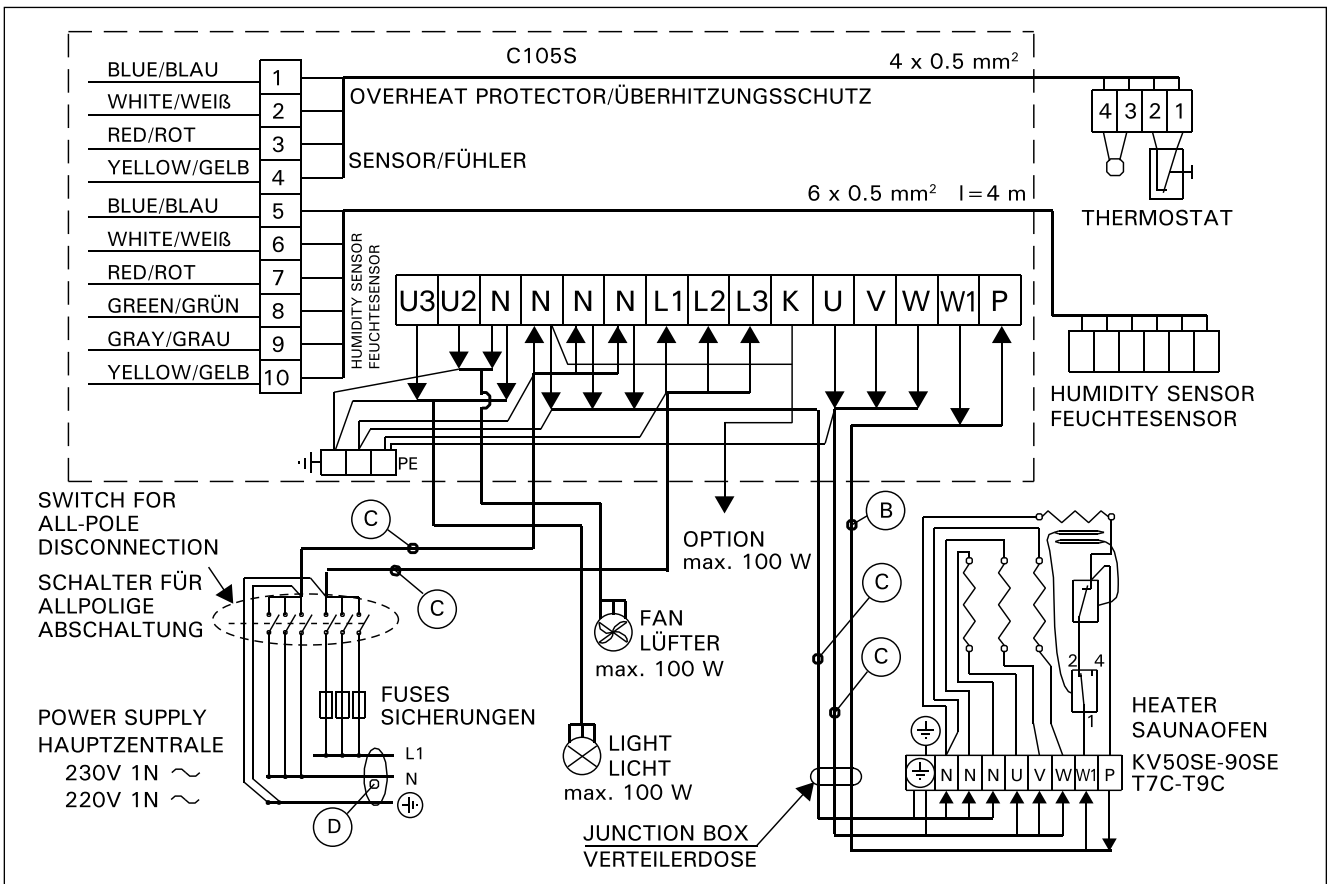
# 1-PHASE

## C105S + SS20 + HEATER/SAUNAOFEN



\*) Heaters' connections must be changed when using single phase connection.  
Die Anschlüsse des Saunaofens müssen geändert werden, wenn ein einphasiger Anschluss erfolgt.

## C105S + KV50SE-KV90SE, T7C-T9C



## 230V 3~, 220V 3~

Kiukaan tyyppi Typ av aggregat Heater type Ofenmodell	Teho Effekt Power Leistung (kW)	Kiuasteho Effekt av aggregat Heater power Ofen Leistung (kW)	Höyrystin Ånggenerator Steamer Verdampfer (kW)	Kaapelit/Kablar/Cables/Kabel 230/220V 3~			
				Sulakkeet Säkringar Fuses Sicherungen	B mm <sup>2</sup>	E mm <sup>2</sup>	F mm <sup>2</sup>
KV90SE	9	3 x 3	2	3 x 16A	2 x 2,5	3 x 2,5	3 x 6
KV80SE	8	3 x 2,67	2	3 x 16A	2 x 2,5	3 x 2,5	3 x 6
KV60SE	6	3 x 2	2	3 x 10A	2 x 1,5	3 x 1,5	3 x 2,5
KV50SE	5	3 x 1,5	2	3 x 10A	2 x 1,5	3 x 1,5	3 x 2,5
T9C	9	2 x 3,5 + 2	2	3 x 16A	2 x 2,5	3 x 2,5	3 x 10
T7C	7	3 + 2 + 2	2	3 x 16A	2 x 2,5	3 x 2,5	3 x 6

