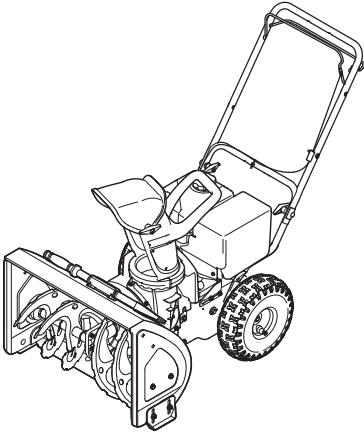
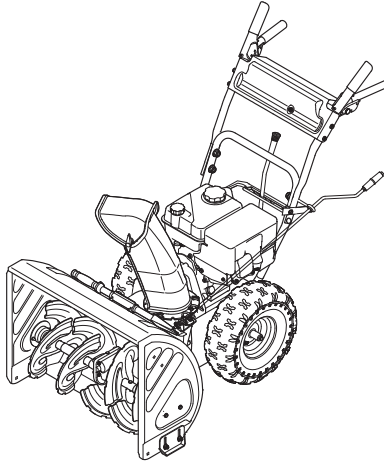


H16
FORM NO. 769-02539H

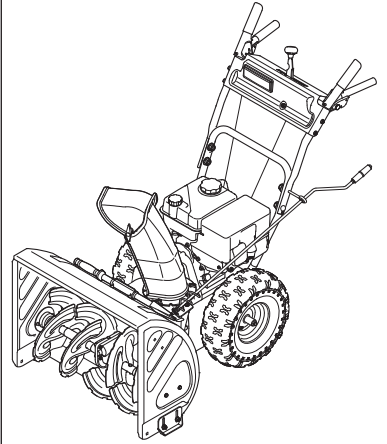
Typ 1



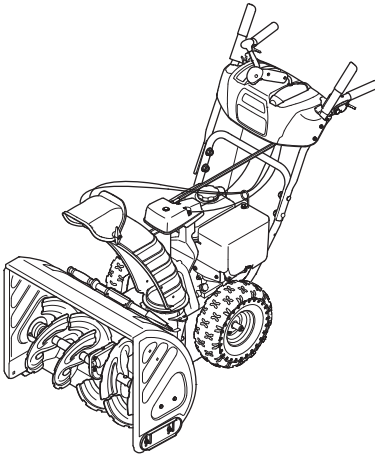
Typ 2



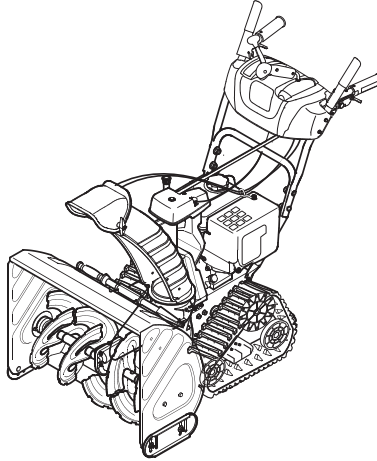
Typ 3



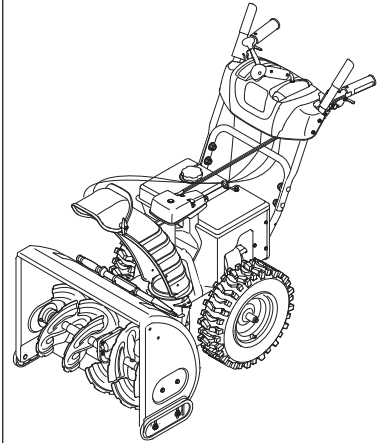
Typ 4



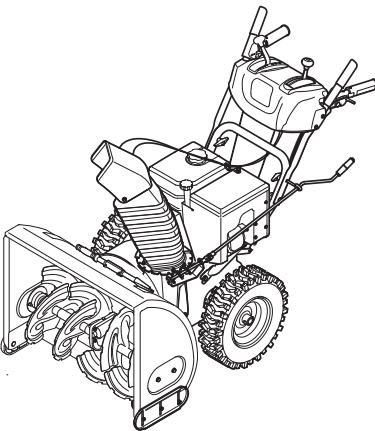
Typ 5

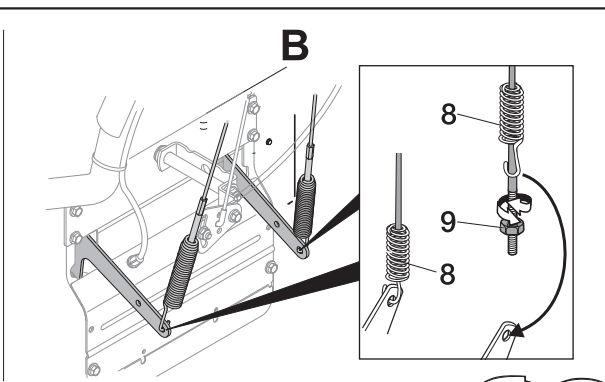
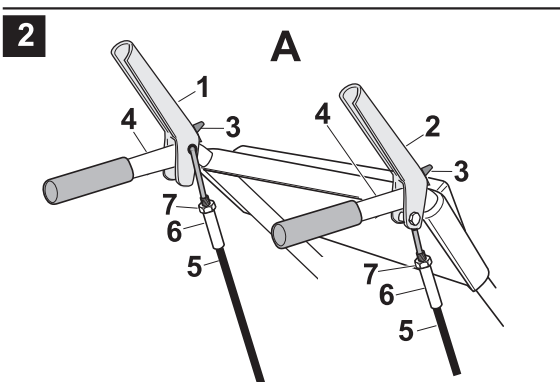
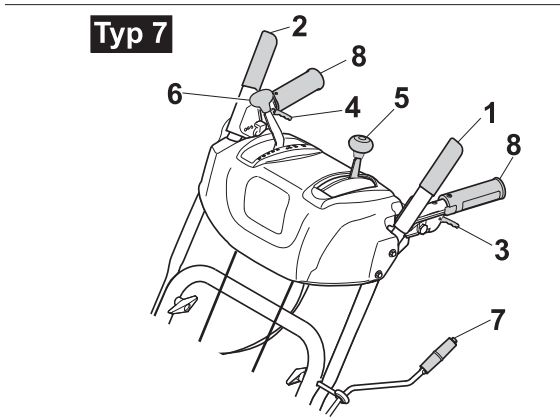
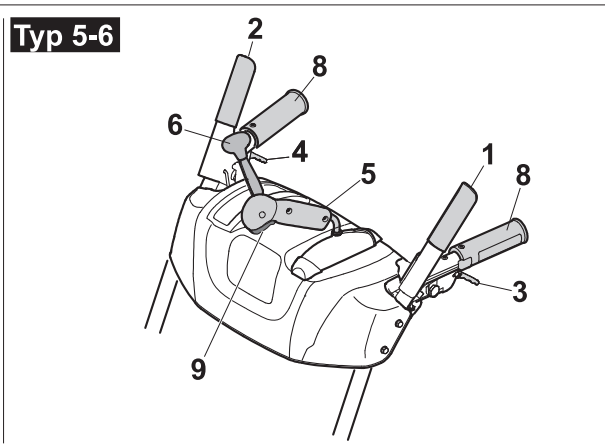
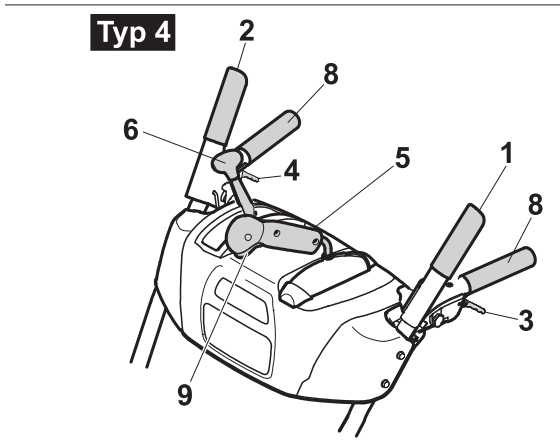
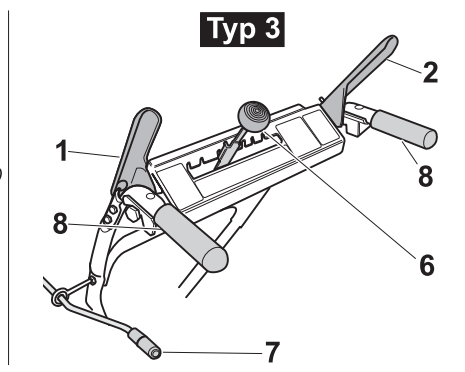
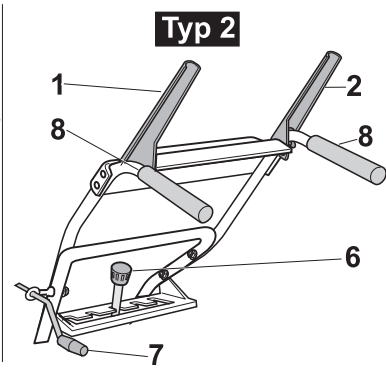
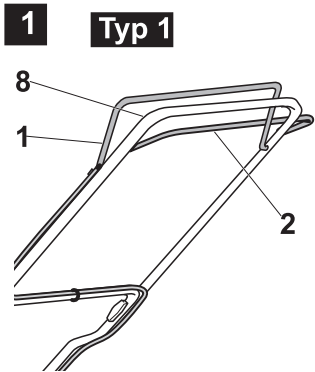


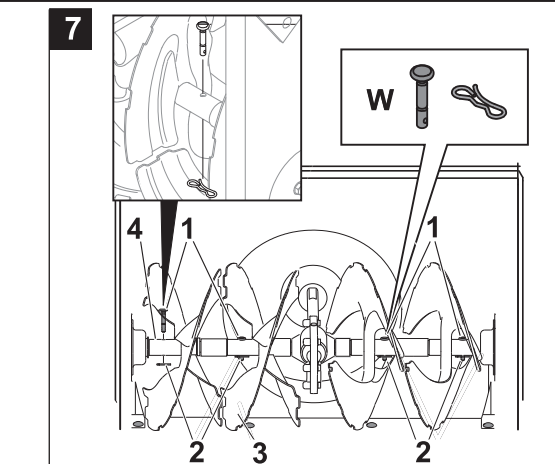
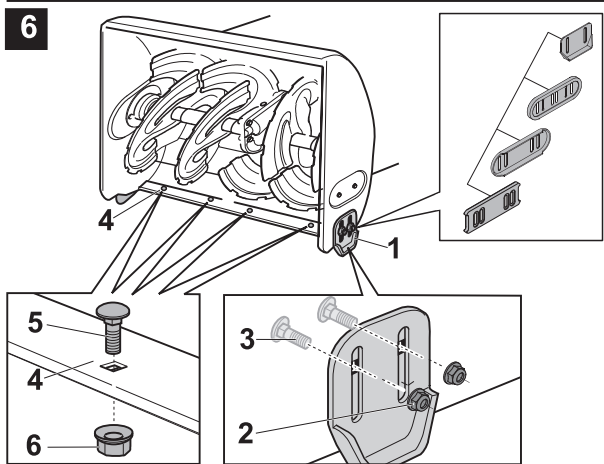
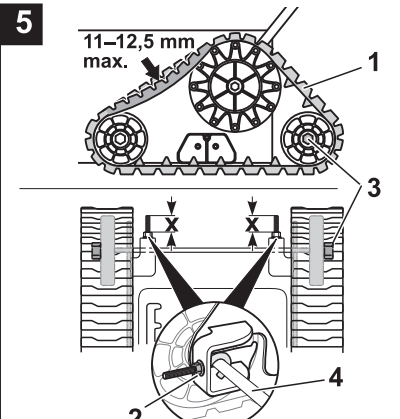
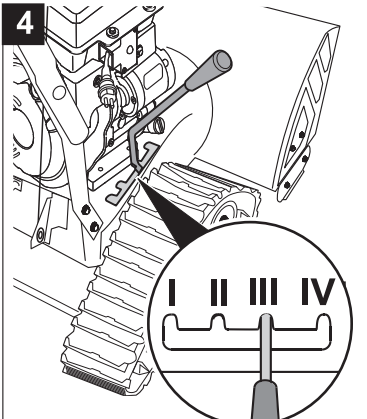
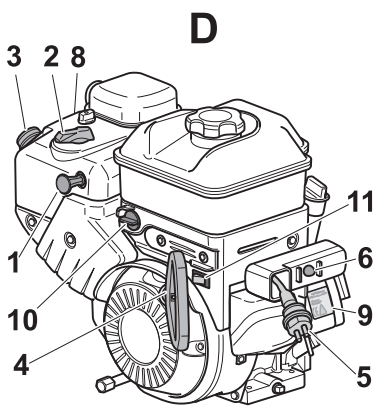
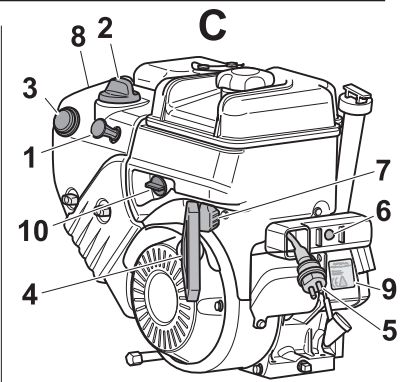
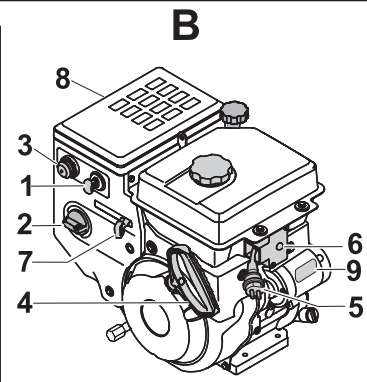
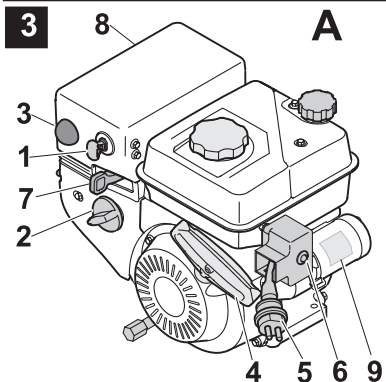
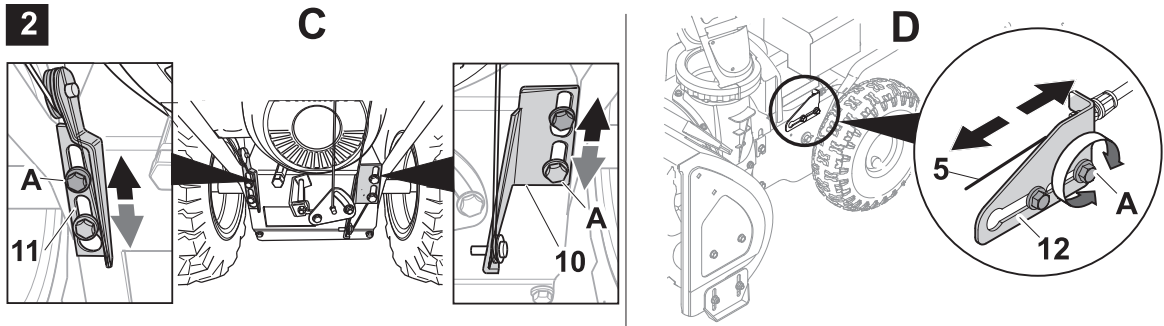
Typ 6

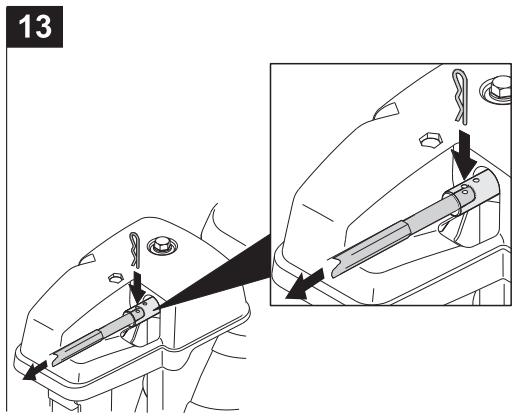
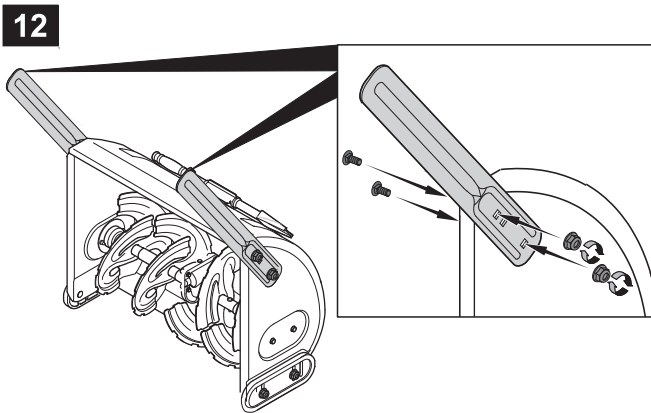
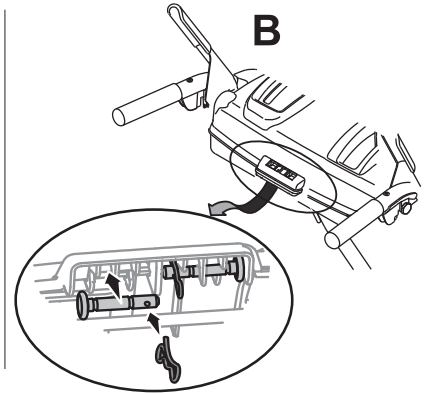
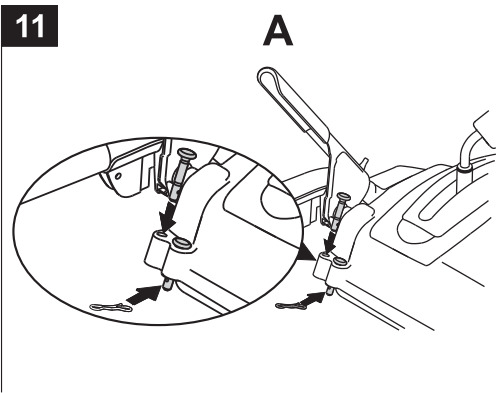
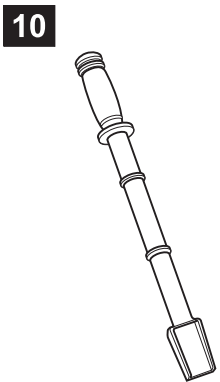
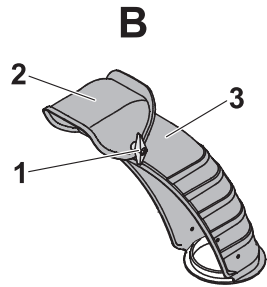
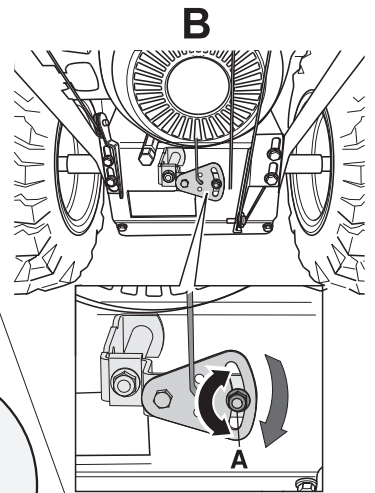
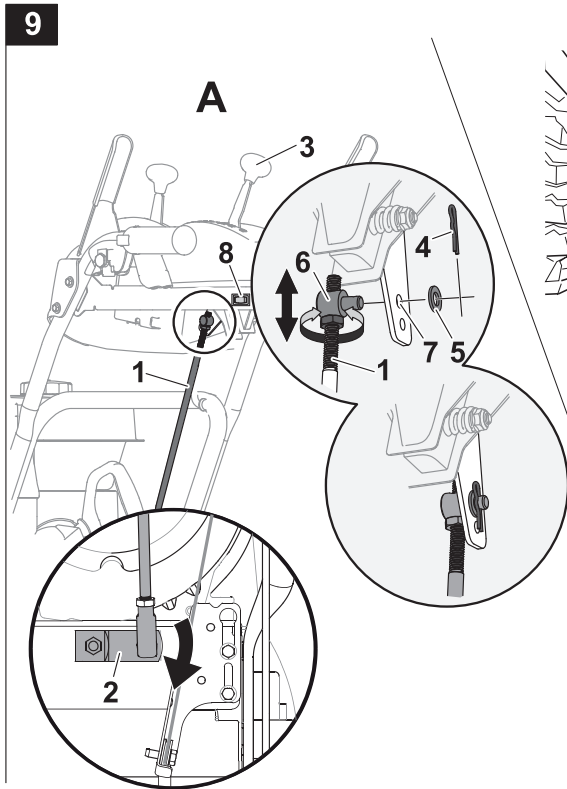
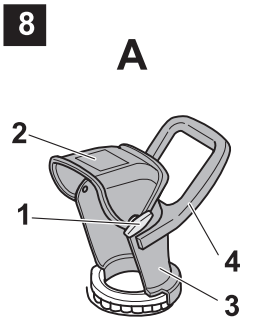


Typ 7











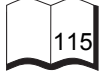
Typ 1



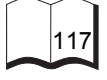
Typ 2



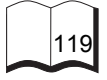
Typ 3



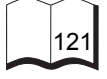
Typ 4



Typ 5



Typ 6



Typ 7





English	4
(Original operating instructions)	
Français	14
(Notice d'instructions d'origine)	
Deutsch	25
(Originalbetriebsanleitung)	
Nederlands	35
(Originele gebruiksaanwijzing)	
Italiano	45
(Istruzioni per l'uso originali)	
Svenska	56
(Originalbruksanvisning)	
Dansk	65
(Originale driftsvejledning)	
Norsk	74
(Originale driftsanvisningen)	
Suomi	83
(Alkuperäinen käyttöohjekirja)	
Magyar	92
(Eredeti üzemeltetési útmutató)	
Polski	102
(Oryginalna instrukcja obsługi)	

Innholdsfortegnelse

For din egen sikkerhet	74
Utpakking og montering	75
Før første gangs bruk	75
Innstillingsarbeider	
før hver bruk	76
Betjening	76
Transport	78
Vedlikehold	79
Når maskinen skal tas	
ut av drift	81
Garanti	81
Informasjoner om motoren	81
Hjelp ved feil	81

Angivelsene på typeskiltet

Disse angivelsene er viktige for senere identifikasjon av maskinen for bestilling av reservedeler for kundeservice.

Du finner typeskiltet i nærheten av motoren.

Før opp alle angivelsene på dette typeskiltet i det understående feltet.

Disse og andre informasjoner om apparatet finnes på den separate CE-konformitetserklæringen som er del av denne driftsanvisningen.

Denne driftsanvisningen beskriver forskjellige modeller.

Modellene blir betegnet som type 1 til typ 7 (se oversikten av maskinene på siden som kan brettes ut).

Grafiske framstillinger kan avvike i detalj fra det apparatet du har kjøpt.



For din egen sikkerhet

Riktig bruk av maskinen

Denne maskinen er kun beregnet for bruk

- som snøfres for å fjerne snø fra veier og flater ved hus- og fritidsareal,
- i henhold til de beskrivelsene og sikkerhetsanvisningene som er angitt i denne driftsanvisningen.

Enhver annen bruk er ikke forskriftsmessig. Ikke forskriftsmessig bruk fører til at garantien utelukkes og at produsenten fraskriver seg alt ansvar. Brukeren er ansvarlig for alle skader for tredje personer og deres eiendom.

Selvstendige forandringer på apparatet utelukker et ansvar fra produsentens side og de skader som måtte oppstå på grunn av dette.

Generelle sikkerhetsanvisninger

Før du tar maskinen i bruk første gang, må du lese nøye igjennom denne driftsanvisningen.

Følg den nøye og oppbevar den for senere bruk eller for skift av eier.

Ikke tillat ungdommer under 16 år å arbeide med maskinen (bestemmelsene på hjemstedet ditt kan fastlegge minstealderen for bruk av slike maskiner).

Dette apparatet er ikke beregnet for å betjenes av personer (inkludert barn) som har innskrenket fysiske, psykiske eller sensoriske evner eller som ikke har tilstrekkelig erfaring og/eller kunnskaper til dette, med mindre en person som er ansvarlig for deres sikkerhet overvåker betjeningen eller gir dem anvisning om betjeningen av apparatet.

Barn bør holdes under oppsyn for å være sikker på at de ikke leker med apparatet.

Hold personer, særlig barn og husdyr borte fra fareområdet.

Ta hensyn til de nasjonale forskriftene når du bruker maskinen på offentlige veier eller gater.

Ikke transporter personer med maskinen.

Apparatet må kun brukes slik som foreskrevet fra produsenten og i den tekniske tilstanden som det blir levert.

Du må aldri forandre på motorinnstillingene som er foretatt på forhånd fra fabrikken.

Bruk hansker, hørselsvern, vernebrille, tett sittende vinterklær og solide sko med god såle under arbeidet.

Ikke fyll på bensin i lukkede rom, når motoren går eller når delene på maskinen er varme.

Sørg for at ikke deler av kroppen eller klær kommer i nærheten av roterende eller varme deler av maskinen.

Slå av motoren, trekk av tenningsnøkkelen og tennpluggkontakten når du

- ikke arbeider med maskinen,
- forlater maskinen, eller
- foretar innstillings-, vedlikeholds- eller reparasjonsarbeider.

La motoren kjøle av før du setter den inn i lukkede rom.

Sett maskinen og drivstoffet på et sikkert sted

- borte fra ildkilder (gnister, flammer),
- utilgjengelig for barn.

Reservedeler og tilbehør må tilsvare kravene som er fastlagt av produsenten.

Bruk derfor kun original reservedeler og originalt tilbehør, eller slike som er godkjent av produsenten.

Skift ut skadete eksosrør, tank eller tanklokk.

La maskinen kun repareres på et fagverksted.

Sikkerhetsinnretninger

Bilde 1

Sikkerhetsinnretningene tjener til din beskyttelse og må alltid være funksjonsdyktige. De må ikke fjernes, forandres på eller omgås.

Koplingsbøyle (1)

Type 1

Når brukeren slipper bøylene, slås snekkedriften av. Ved type 1 blir også maskinen stående stille.

Koplingsspak for snekke-drift (1)

Type 2 til type 7

Snekkedriften slås av når brukeren slipper koplingsspaken. Dennespaken kan låses fast når den er trykket ned (opsjon ved type 3 til 7), dersom brukeren trykker ned koplingsspaken for kjøredriften (2). Så snart brukeren slipper spaken (2), springer begge spakene tilbake; snekke- og kjøredriften blir samtidig slått av.

Koplingsspak/-bøyle for kjøredriften (2)

Type 1 til type 7

Kjøredriften slås av når brukeren slipper denne koplingsspaken/-bøylen.

Beskyttelsesgitter i utkastsjakten

Beskyttelsesgitteret forhindrer at du kan gripe inn i utkastsjakten.

Utkastklaff

Bilde 8

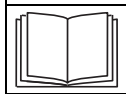
Utkastklaffen (2) beskytter mot skader på grunn av gjenstander som blir slengt ut.

Symboler på maskinen

På forskjellige steder på maskinen finnes det sikkerhets- og advarsels-henvisninger, disse er framstilt med symboler eller piktogrammer. Disse symbolene har følgende betydninger:



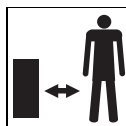
OBS! Før ibruktaking må du lese igjennom bruksanvisningen!



Forbrenningsfare! Hold tilstrekkelig avstand til varme maskindeler.



Bruk øye- og hørselsvern!



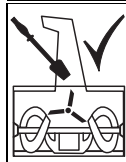
Hold andre personer borte fra fareområdet!



Fare for skade på grunn av snø eller faste gjenstander som blir kastet ut!



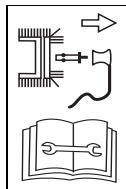
Fare for skade på grunn av roterende deler! Hold hender og føtter borte fra roterende deler. Vent til alle roterende deler er stoppet helt opp.



Utkastsjakten må kun rengjøres med renseverktøy.



Fare for eksplosjon! Et maksimalt trykk i dekkene på 1,4 bar/ 20 PSI må aldri overskrides.



Før alle arbeider som f. eks. innstilling, rengjøring, kontroll osv. må maskinen slås av og tennpluggkontakten må trekkes ut!

Disse symbolene må alltid være tydelig å lese.

Symbolene i bruksanvisningen

I denne bruksanvisningen blir det brukt symboler som viser farer eller viktige henvisninger. Her er forklaringen på symbolene:

⚠ Fare

Du blir gjort oppmerksom på farer som har sammenheng med det du arbeider med og hvor det er fare for personskade.

⚠ Pass på

Du blir gjort oppmerksom på farer som har sammenheng med det du arbeider med og hvor det er fare for skade på ting.

i Henvisning

Markerer viktige informasjonen og brukstips.

Utpakking og montering

Monteringen av apparatet er framstilt i bilder på slutten av driftsveiledningen eller vedlagt som ekstra ark.

i Henvisning om avskaffing

Rester av emballasje, gammel maskin osv. må avskaffes i henhold til forskriftene på stedet.

Før første gangs bruk

⚠ OBS!

Oljenivået må absolutt kontrolleres, om nødvendig må det fylles på motorolje (se „motorveiledningen”).

- (Type 1 til type 7), kontroller sikkerhetsinnretningene, betjenings-elementene og det tilhørende koplingstrekket/kabel såsom alle skruforbindingene at disse ikke har skader og at de sitter godt fast. Skift ut skadete deler før du setter maskinen i drift.
- (Type 1–4 og Type 6–7) Av transportgrunner kan det være at dekkene har et noe høyere trykk. Kontroller lufttrykket i dekkene og tilpass dette. Anbefalt trykk i dekkene: 1 bar.
- (Type 2 til type 7) Kontroller koplingen for snekke- og kjøredrev (se “vedlikehold”).
- (Type 3 til Type 7) Kontroller girspaken (se “vedlikehold”).
- (Type 1) Koplingen for snekkedrevet må kontrolleres (se “Vedlikehold”).

Innstillingsarbeider før hver bruk

Fare for skade

Før alle arbeider med denne maskinen

- må motoren slås av.
- Vent til alle bevegelige deler er fullstendig stoppet helt opp og motoren er avkjølt.
- trekkes tenningsnøkkelen og tennpluggkontakten av.

Innstilling av maskinen i henhold til snø- og bakkeforhold

Innstilling av arbeidsstillingen (Maskiner med beltedrift)

Bilde 4

- Velg en passende posisjon med innstillingsspaken (1):
 - Posisjon I: Ved tung og iset snø. Snekken blir trykket mot bakken.
 - Posisjon II: Ved normale snøforhold.
 - Posisjon III: For rydding på ujevne veier hhv. ved pukkestein eller grusveier.
 - Posisjon IV: For transport av apparatet. Snekken har en større avstand til jorden.

Innstilling av glidemeiene

Bilde 6

Med glidemeiene (1) kan avstanden mellom bakken og ryddeplaten (4) innstilles slik at ingen gjenstander (f.eks. jord eller stein) kan bli tatt med.

- (Maskiner med beltedrift) Sett innstillingsspaken (bilde 4, pos. 1) i posisjon II.
- Mutrene (2) på begge sider av maskinen løsnes.
- Still inn glidemeiene alt etter undergrunnen:
 - dypere ved ujevne eller løse veier,
 - høyere ved jevne veier.
- Fest glidemeiene slik med mutre (2) at de berører bakken jevnt underfra.

Fylling av drivstoff og måling av oljenivået

Fare for eksplosjon og brann

Fyll kun drivstoff ute i det fri og når motoren er slått av og er kald.

Ikke røk under fyllingen.

Ikke fyll tanken helt full.

Dersom drivstoffet renner over, må du vente til det er fordampet før du starter.

Oppbevar drifstoffet kun i beholdere som er egnet for dette.

Ikke bruk drivstoff med spesifikasjonen E85.

Ta også hensyn til anvisningene i betjeningsanvisningen for motoren.

- Kontroller oljenivået, om nødvendig må det fylles på olje (se "Motorveiledningen").
- Fyll på drivstoff (type etter angivelsene i motoranvisningen), lukk lokket på tanken og tørk bort rester av drivstoff.

Betjening

Fare for skade

Hold personer, særlig barn og husdyr borte fra fareområdet.

Bruk maskinen kun når den er i prikkfri tilstand.

Sikkerhetsavstanden til roterende verktøy som er foregitt av førings-spaken, må alltid overholdes.

Kontroller terrenget hvor maskinen skal settes inn, og fjern alle gjenstander som kan bli fanget opp av maskinen og bli slengt rundt.

Arbeid kun når du har tilstrekkelig arbeidslys.

Kjør maskinen kun med skrittempo. Arbeid langsomt og forsiktig, særlig på ujevne eller ikke faste veier og dersom du kjører bakover.

Still inn avstanden mellom snekkehuset og undergrunnen slik at ingen fremmedlegemer (f.eks. steiner) kan bli fanget opp av maskinen.

Fare for kvelning på grunn av karbonoksyd

La forbrenningsmotoren kun gå ute i det fri.

Brannfare

Hold motoren og eksosrøret alltid fri for smuss og olje som renner ut.

Pass på

Mulige skader på maskinen

- Dersom fremmedlegemer blir truffet av maskinen eller ved uvanlige vibrasjoner, må du slå av maskinen og kontrollere om det er oppstått skader. Dersom dette er tilfelle, må disse utbedres før du arbeider videre med maskinen.
- Bruk maskinen kun når den er i prikkfri tilstand. Du bør alltid gjennomføre en synsprøve før hver drift av maskinen. Kontroller i særdeleshet sikkerhetsinnretningene, betjenings-elementene og det tilhørende koplingsstrekke/kabel såsom alle skruforbindingene at disse ikke har skader og at de sitter godt fast. Skift ut skadete deler før du setter maskinen i drift.
- Før bruk av maskinen må du la motoren gå varm.
- Etter endt arbeid, må motoren gå i noen minutter, slik at fuktigheten forsvinner.

Driftstider

Ta hensyn til de nasjonale/kommunale forskriftene når det gjelder driftstider (disse får du vite ved å henvende deg til myndighetene).

Plasseringsangivelser

Når vi snakker om posisjoner på maskinen (f.eks. høyre, venstre) går vi alltid ut ifra at vi står bak styrestangen og ser på maskinen i kjøretretningen.

Starting av motoren

Bilde 3

Fare


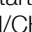
Før start slippes koplingsspaken hhv. koplingsbøylen (bilde 1, pos. 1 og 2).

Henvising

Noen modeller har ingen gasspak, turtallet blir innstilt automatisk. Motoren går alltid med optimalt turtall.

- Kontroller innholdet i tanken og oljenivået før start, om nødvendig må det fylles på olje eller drivstoff (se motoranvisningen).

Starting med trekkstarter

- Sett sperrekransen (10), dersom denne finnes, på "ON/OPEN".
- Sett tennpluggkontakten (8) på tennpluggen.
- Gasspaken (7), dersom denne finnes, settes på "/FAST". Ved maskiner uten gasspak settes motorstoppbryteren (11) på "ON".
- Ved kald start settes choken (2) på "/ON/CHOKE".
- Stikk tenningsnøkkelen (1) inn i tenningen, ikke drei på den.
- Primerknappen (3) trykkes en gang, ved kaldt motor 2 til 7 ganger (alt etter motortype – se betjeningsanvisningen for motoren).
- Trekk langsomt i trekkstarteren (4), inntil du føler motstand, deretter trekker du hurtig og kraftig. Ikke slipp trekkstarteren igjen, men før den langsomt tilbake.
- Når motoren går, settes choken (2) trinnvis tilbake på "RUN/OFF/|↑|".

Starting med elektrostarter (opsjonalt)

Fare for elektrisk støt

Ved regnvær må ikke elektrostarteren brukes.

Forviss deg om at strømmettet er utstyrt med en feiljordbryter. La om nødvendig en slik bryter installere av en elektro-fagmann. For å tilkople elektrostarteren til nettet må det kun brukes forlengelseskabel (ikke med i leveringen),

som er beregnet for bruk ute i det fri og som har en sikkerhetsledning.


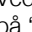
For eksempel inntil en maksimal lengde på 50 m:

- H07RN-F 3x1,5 mm² til –25 °C,
 - H07BQ-F 3x1,5 mm² til –40 °C.
- Før hver motorstart må forlengelseskabelen og kabelen/tilkoplingen på motoren kontrolleres for skader. Skadete deler må straks skiftes ut av en elektrofagmann. Maskinen må aldri startes med elektrostarteren dersom den har deler som er skadet.

Pass på


Ved ikke-sakkyndig tilkopling av elektrostarteren kan det oppstå skade på maskinen eller i omgivelsene av denne.

Vær sikker på at nettet blir

- drevet i henhold til angivelsene på typeskiltet til starteren (bilde 3, pos. 9) med 220–230 V og 50 Hz, – og er sikret med tilsvarende sikring (minst 10 A).
- Sett sperrekransen (10), dersom denne finnes, på "ON/OPEN".
- Sett tennpluggkontakten (8) på tennpluggen.
- Gasspaken (7), dersom denne finnes, settes på "/FAST". Ved maskiner uten gasspak settes motorstoppbryteren (11) på "ON".
- Stikk tenningsnøkkelen (1) inn i tenningen, ikke drei på den.
- Forbind først forlengelseskabelen med kontakten (5), deretter med stikkkontakten.
- Ved kald start settes choken (2) på "/ON/CHOKE".
- Primerknappen (3) trykkes en gang, ved kaldt motor 2 til 7 ganger (alt etter motortype – se betjeningsanvisningen for motoren).
- Trykk så lenge (maks. 5 sek.) på starterknappen (6) til motoren starter. Før et nytt startforsøk må du vente i minst 30 sek.
- Når motoren går, settes choken (2) trinnvis tilbake på "RUN/OFF/|↑|".
- Forlengelseskabelen må først skilles fra nettet, og deretter fra elektrostarteren.

Stopping av motoren

Bilde 3

- For å unngå skade på maskinen eller startproblemer på grunn av fuktighet, må motoren gå i noen minutter før den stoppes (for å tørke).
- Gasspaken (7), dersom denne finnes, settes på "/OFF". Ved apparater uten gasspak, settes motorstoppbryteren (11) på "OFF".
- Trekk ut tenningsnøkkelen (1).
- Sperrekransen (10), dersom denne finnes, settes på "OFF/CLOSE".


Innsetting i gir

Type 2 til type 7

Bilde 1

Pass på

Slipp koplingsspakene (1 og 2) før du velger gir eller skifter.

- Velg et gir med koplingsspaken (6):
 - Framover: "1" (langsomt) til "5"/"6" (hurtig).
 - Tilbake: "R/R1" (langsomt) og "R /R2" (hurtig).

Innstilling av utkastretningen og utkastbredden

Bilde 8

Fare for skade

Innstill klaffen (2) på utkastsjakten (3) ikke i retning av personer, dyr, vinduer, biler eller dører.

Innstilling av utkastretningen

Type 1

- Utkastsjakten (3) dreies i ønsket retning med håndtaket (4).

Henvising:

Håndtaket (4) må ikke brukes til å løfte opp maskinen.

Type 2, type 3, type 7

- Ved å dreie på sveiven (bilde 1, pos. 7) kan utkastsjakten (3) settes i ønsket retning.

Type 4 til type 6

- Drei utkastsjakten (3): Trykk knappen (bilde 1, pos. 9) og skyv samtidig spaken (bilde 1, pos. 5) til venstre eller høyre.

Innstilling av utkastbredden

Jo brattere klaffen (2) er innstilt, dessto høyere og bredere blir snøen slengt ut.

- Ved apparater med 2/4 veis spak (type 4 til type 7): Trykk spaken (bilde 1, pos. 5) framover, for å stille klaffen (2) høyere og omvendt.
- Ved apparater uten 2/4 veis spak (type 1 til type 3) : Løsne vingemutteren (1) og still klaffen (2) høyere eller lavere alt etter behov.

Arbeid med maskinen

Type 1

Bilde 1

- Still inn utkastsjakten (se "Innstilling av utkastretning og utkastvidde").
- Start motoren (se "Motoranvisningen").
- Trykk kopplingsbøylen (1) og hold den fast; snekken og utkastturbinen blir drevet.
- Trekk kopplingsbøylen (2) for kjøre-driften helt og hold den fast; maskinen kjører framover.
- For snørydding må begge bøylen (1, 2) trykkes mot føringsstangen (8) og holdes fast.

Type 2 til type 7

Bilde 1

- Still inn utkastsjakten (se "Innstilling av utkastretning og utkastvidde").
- Start motoren (se "Motoranvisningen").
- Med løstnet koplingsspak (1 og 2) velges et framovergir med girspaken (6).
- Trykk koplingsspaken for snekkedriften (1) og hold den fast; snekken og kastturbinen blir drevet fram.
- Trykk koplingsskappen for kjøre-driften (2) og hold den fast; maskinen kjører og rydder snøen. Så lenge denne spaken er trykket (opsjon ved type 3 til 7), blir koplingsspaken for snekkedrevet (1) låst fast og kan slippes.
- For girskift må først koplings-spaken for kjøre-drift (2) slippes og deretter må giret skiftes med girspaken (6).

Henvisning

Alt etter modell er apparatet utstyrt med friløpsspaker (3 og 4).
Derved kan maskinen lettere styres:

- til høyre: trekk i den høyre tomgangsspaken (4)
- til venstre: trekk i den venstre tomgangsspaken (3).

Arbeid i bakker

Fare for skade på grunn av velting

Arbeid langsomt med maskinen oppover og nedover i bakker. Ikke kjøre på tvers.

Kjør maskinen oppover og nedover bakken, ikke på tvers.

Pass på hindringer, ikke arbeid i nærheten av kanter.

Bruk ikke maskinen i bakker som har en stigning som er mer enn 20%.

Tips for snørydding

- Rydd bort snøen helst straks etter snøfall, senere blir det underste laget isete og dette gjør arbeidet tyngre.
- Om mulig må snøen ryddes i vindretningen.
- Rydd snøen slik at de ryddete sporene overlapper hverandre litt.

Fjerning av forstoppelser i snekken eller i utkastsjakten

Fare for skade

Før alle arbeider med denne maskinen

- må motoren slås av.
- Vent til alle bevegelige deler er fullstendig stoppet helt opp og motoren er avkjølt.
- Trekkes tenningsnøkkelen og tennpluggkontakten av.

- Forstoppelsen frigjøres med rengjøringsverktøyet (bilde 10 – alt etter utførelse er det vedlagt maskinen) eller med en spade.

Oppvarmet håndtak (opsjon alt etter utførelse)

Bilde 9

- Bryter (8) på armaturen:
- I/ON = slått på
- 0/OFF = slått av



Etter endt arbeid settes bryteren på OFF.

Henvisning:

Oppvarmet håndtak erstatter ikke hansker.

Lys (opsjon alt etter utførelse)

- Lyskasteren lyser når motoren går.

Sidesverd "Drift Cutters" (opsjon alt etter utførelse).

Bilde 12

- Letter arbeidet ved ekstrem høye snøforhold.

Snøkjettinger (opsjonalt)

Ved ekstreme værforhold kan det brukes snøkjettinger, disse fåes i faghandelen.

Transport

Kjøring

Før parkering/kjøring over korte strekninger.

- Start maskinen.
- Velg et framover- eller bakovergir.
- Trykk koplingsspaken/-bøylen for kjøre-drift og hold den fast.
- Kjør maskinen forsiktig.

Transport uten egen drift

Fare for skade

Før transportering

- må motoren slås av.
- Vent til alle bevegelige deler er fullstendig stoppet helt opp og motoren er avkjølt.
- Trekkes tenningsnøkkelen og tennpluggkontakten av.

**Obs****Transportkader**

- De brukte transportmidlene (f.eks. transportkjøretøy, laderampe o. lign.) må brukes slik som fore-skrevet (se tilhørende betjeningsveiledning).
- Maskinen må kun transporteres med tom drivstofftank.
- Transporter maskinen på et kjøretøy i vannrett stilling
- Maskinen må sikres mot at den kan skli eller rulle bort.

Vedlikehold**Fare for skade**

- Før alle arbeider med denne maskinen
- må motoren slås av.
 - Vent til alle bevegelige deler er fullstendig stoppet helt opp og motoren er avkjølt.
 - Trekkes tenningsnøkkelen og tennpluggkontakten av.

**Henvisning**

Ta hensyn til vedlikeholdsveiledningene i betjeningsanvisningen for motoren.

Vedlikeholdsplan**En gang i sesongen:**

La maskinen kontrolleres og vedlikeholdes på et fagverksted.

Før hver bruk:

Kontroller oljenivået, om nødvendig må det fylles på olje.

Kontroller skruforbindingene at de sitter fast, om nødvendig må de skrur til.

Kontroller sikkerhetsinnretningene. Ved maskiner med elektrostart innretning: Kabelen og tilkoplingen på motoren må kontrolleres.

Vedlikeholdsarbeider	Etter bruk	25 h	50 h	100 h	etter sesongen	om nødvendig
Utkastsjakten, snekken og snekkehuset rengjøres	•					
Skift oljen ³⁾¹⁾			• ⁴⁾			
Smør bevegelige og roterende deler					•	•
Rengjør tennpluggene ¹⁾		•				
Skift ut tennpluggene ²⁾					•	
Kontroller trykket i dekkene, om nødvendig må det forhøyes					•	•
Rengør luftkjølesystemet og eksosrøret ¹⁾	•					•
Drivakslingen må smøres av ved type 2 til type 7 ²⁾		•				
Kontroller koplingsinnstillingen, om nødvendig må den etterjusteres						•
La forgasserinnstillingen kontrolleres ²⁾						•
Kontroller ryddeplaten, slitte glidemeier må skiftes ut parvis						•
Kontroller beltebåndet, om nødvendig må det etterjusteres						•
Kontroller koplingsinnstillingen, om nødvendig må den etterjusteres. Defektbeltebånd må skiftes ut. ²⁾						•
Skift ut tanklokket						•
La eksospotten skiftes ut ²⁾						•

1) Se "Motoranvisningen"

2) Disse arbeidene må kun foretas av et fagverksted

3) Første oljeskift etter 5 timer

4) Oljeskift etter 25 timer ved drift med tung last eller ved høy omgivelsestemperatur

Vedlikeholdsarbeider

Pass på

Mulige skader på maskinen

For utskifting av maskindeler må du kun bruke original-reservedeler.

Pass på

Fare for miljøskade på grunn av motorolje

Ved oljeskift må den brukte oljen leveres inn på et samlingssted for olje eller et vanlig avfallsdeponi.

Rengjøring av maskinen

Obs

For rengjøring må det ikke brukes høytrykksvasker

- Sett maskinen på en fast, jevn og horisontal undergrunn.
- Fjern smuss som henger fast på den.
- Rengjør maskinen med rennende vann gjennom utkastsjakten og la den tørke.
- Tørk av motoren med en klut og børste.

Smøring

Alle roterende og bevegelige deler må smøres inn med lett olje.

Innstilling av trykket i dekkene

OBS

Fare for eksplosjon!

Et maksimalt trykk i dekkene på 1,4 bar/20 PSI må aldri overskrides.

Anbefalt trykk i dekkene: 1,0 bar.

Koplingen for snekkedrevet kontrolleres og innstilles

Bilde 2A

- Koplingsspaken/-bøylen (1) slippes. Koplingstrekket (5) må være uten spill, men må heller ikke være stramt. Ellers må innstillingen endres (se "Endring av innstillingen på koplingstrekket").
- Koplingsspaken/-bøylen (1) må kunne trykkes ned. Ellers er koplingstrekket for stramt spent og må løsnes (se "Endring av innstillingen på koplings-trekket").

Ekstra kontroll: (se "Arbeid med maskinen/betjeningsforløp").

- Slå snekkedrevet på i 10 sekunder mens motoren går ("↶").
- Slipp koplingsspaken, frese-snekken må ikke dreie seg mer.

Kontroller koplingen for kjøredrift og still den inn

Type 2 til type 7

Bilde 1

- (Maskiner med beltedrift) Sett innstillingsspaken (bilde 4, pos. 1) på posisjon IV (transport).
- Sett koplingsspaken (6) på det hurtigste framovergiret (høyeste siffer).
- Skyv maskinen framover når koplingsspaken (2) er sluppet.
- Mens du skyver setter du koplingsspaken (6) på det hurtigste rygggiret "R ↶ /R2" og deretter stiller du inn på det hurtigste giret framover.
- Når det føles motstand under skyvingen, må koplingstrekket løsnes (se "Endring av innstillingen på koplingstrekket").
- Under skyvingen av maskinen må koplingsspaken (2) trykkes. Hjulene/beltene må være blokkert. Ellers må koplingstrekket spennes litt (se "Endring av innstillingen på koplingstrekket").
- Dersom innstillingen ikke er helt korrekt, må skrittet gjentas.

Endring av innstillingen på koplingstrekket

Type 1

Bilde 2D

- For koplingstrekk med innstillingsplate for snekkedrev (12):
 - Spenne: Løsne skruen (A), skyv innstillingsplaten bakover og skru skruen fast igjen (A).
 - Løsne: Løsne skruen (A), skyv innstillingsplaten framover og skru skruen (A) fast igjen.

Type 2 til type 7

Bilde 2A

- For koplingstrekk med innstillingshylse (6):
 - Spenne: Løs mutter (7) og skru innstillingshylsen (6) imot.
 - Løsne: Løs innstillingshylsen(6) og skru mutteren (7) imot.

Bilde 2B

- For koplingstrekk med avlastningsfjær (8):
 - Før innstilling å fjæren hektes av, deretter må den hektes inn igjen. Koplingstrekket er riktig innstilt når fjæren strekker seg under koplingen 2 til 3 cm.
 - Spenne: Skru sikringsmutteren (9) oppover.
 - Løsne: Skru sikringsmutteren (9) nedover.

Bilde 2C

- For koplingstrekk med innstillingsplate for kjøredrift (10) hhv. for snekkedrift (11):
 - Spenne: Løsne skruen (A) alt etter innstillingsplate, skyv innstillingsplaten nedover og skru skruen (A) fast igjen.
 - Løsne: Løsne skruen (A) alt etter innstillingsplate, skyv innstillingsplaten oppover og skru skruen (A) fast igjen.

Innstill koplingsspaken

Type 3 til type 7

Maskiner med koplingsstang (1)

Bilde 9A

- Fjern fjærkontakten (4) og underlagsskiven (5), ta ut spindelmutteren (6) av boringen (7).
- Trykk koplingsarmen (2) nedover, sett koplingsspaken (3) på gir "6".
- Drei spindelmutteren (6) slik at tappen kan legges inn i den samme boringen (7).
- Sikre fast spindelmutteren med underlagsskive og fjærkontakt.

Maskiner med koplingstrekk

Bilde 9B

- Sett koplingsspaken på det hurtigste framovergiret.
- Løsne skruen (A) og trykk holderen ned inntil koplingstrekket blir stramt.
- Skru skruen (A) fast igjen.
- Kontroller at innstillingen er korrekt.

Henvvisning

Denne innstillingen er kun nødvendig dersom det ikke er mulig å legge motoren i hurtigste giret (forover eller bakover).

Etterjustering av beltebåndet (Maskiner med beltedrift)

Henvisning

Disse arbeidene må kun foretas av et fagverksted.

Bilde 5

Beltebåndet (1) er riktig innstilt når det kan trykkes ned 11-12,5 mm med hånden (med et trykk på 4,5–6,5 kg).

Dersom det lar seg trykke ned mer eller mindre, må det etterjusteres:

- Sett apparatet ned på en sikker og vannrett underlag.
- Løs mutteren (3) på ved side av båndet.
- Drei mutteren (2) slik at beltebåndet har den riktige spenningen:
 - For spenning dreies i klokken retning
 - for løsning dreies mot klokken retning.
- Skru mutteren (3) fast igjen på hver side av båndet.

Henvisning

Begge beltebåndene må innstilles jevnt etter hverandre, slik at bakakslingen (4) løper parallell til framakslingen. Lengden på gjengene (x) må være jevn på begge innstillings-skruene.

Utskifting av skjærebolten

Bilde 7

Snakkene (3) blir festet til drivakslingen (4) med avskjæringsbolter (1) og sikringsnagler (2). Boltene er slik konstruert at de brekker (skjæres av) når snakken treffer på fremmedlegemer. Slik blir skader på maskinen unngått. Disse delene må kun erstattes med original reservedeler. Reservebolter og reserve sikringsnagler kan bli levert som opsjon i leveringsomfanget (del W).

- Avskårede bolter og splint må fjernes, festepunktet må rengjøres og smøres.
- Det må brukes nye avskjæringsbolter såsom nye sikringsnagler.

Henvisning

Alt etter utførelse kan reserveboltene og sikringsnaglene festes på armaturbrettet (bilde 11).

Utskifting av ryddeplaten

Henvisning

Alt etter utføring må glideskinene fjernes (se „Utskifting av glidemeiene“).

Bilde 6

- Fjern skruene (5) og mutrene (6).
- Skift ut ryddeplaten (4).
- Skru fast ny ryddeplate med skruer og mutre til kassen.

Utskifting av glidemeiene

Bilde 6

- Fjern mutrer (2) og skruer (3).
- Skift ut glidemeiene (1) på begge sider av kassen.
- Still inn de nye glidemeiene (se ”Innstilling av glidemeiene”).

Juster innstillingsstangen på sjakten

Type 4 til type 6

Bilde 13

Om nødvendig, dersom ikke sjakten lar seg fullstendig rotere, kan innstillingsstangen på sjakten justeres.

- Fjern naglen.
- Trekk innstillingsstangen litt bakover og stikk igjennom for det 2. monteringshullet med naglen.

Når maskinen skal tas ut av drift

Fare for eksplosjon på grunn av antenning av drivstoffdamp

Før du tar maskinen ut av drift, må drivstofftanken tømmes i en egnet beholder (se ”Motoranvisningen”).

Når maskinen ikke skal brukes på mer enn en måned, f.eks. etter sesongen:

- Forbered motoren (se ”Motoranvisningen”).
- Rengjør maskinen.
- For beskyttelse mot rust må alle metalldelene tørkes av med en klut som er smurt inn med olje eller de må sprøytes inn med olje.
- Sett så maskinen inn i et tørt rom i rengjort tilstand.

Garanti

I hvert land gjelder de garanti-bestemmelsene som er utgitt av vårt firma hhv. importøren.

Feil på maskinen blir reparert gratis i henhold til ansvarsbetingelsene, dersom årsaken skulle skyldes material- eller produksjonsfeil. I garantitilfeller må du henvende deg til forhandleren eller til nærmeste salgskontor.

Informasjoner om motoren

Produsenten av motoren er ansvarlig for alle problemer med motoren når det gjelder ytelse, ytelsesmåling, tekniske data, garanti og service. Informasjoner finnes i den separat medleverte eier-/brugerhåndboken fra motorprodusenten.

Hjelp ved feil

Fare for skade på grunn av start ved en feiltakelse

Før alle arbeider med denne maskinen

- må motoren slås av.
- Vent til alle bevegelige deler er fullstendig stoppet helt opp og motoren er avkjølt.
- Trekkes tenningsnøkkelen og tennpluggkontakten av.

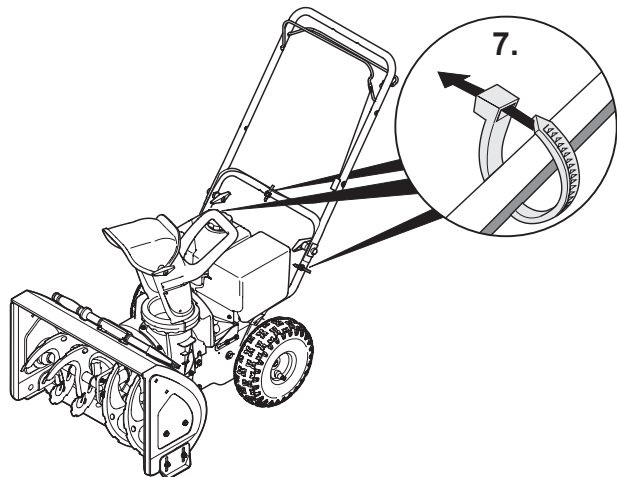
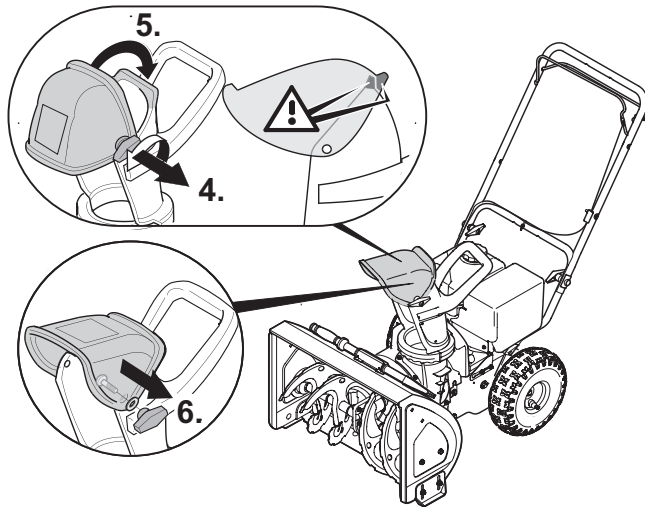
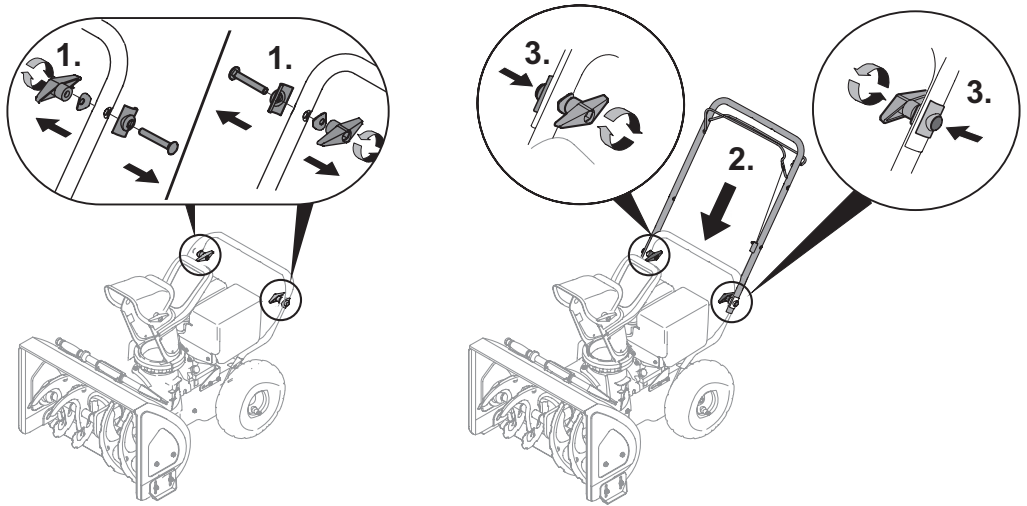
Pass på

Feil på maskinen kan ofte ha enkle årsaker som du selv kan utbedre. I tvilstilfeller eller dersom det er uttrykkelige henvisninger om dette, må du oppsøke et fagverksted. La reparasjoner kun utføres av et fagverksted og bruk kun original-reservedeler.

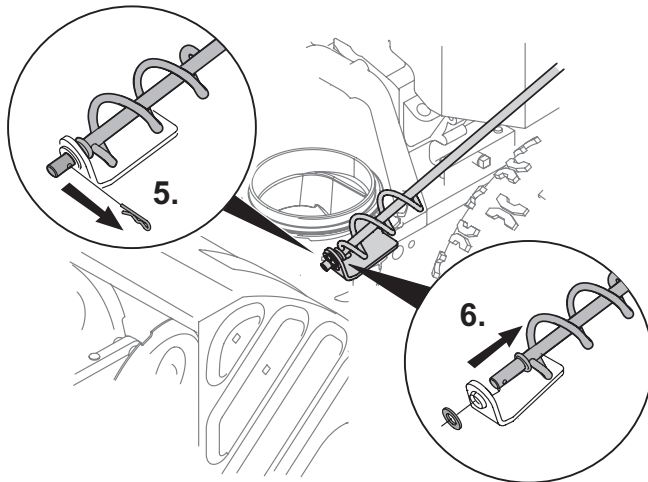
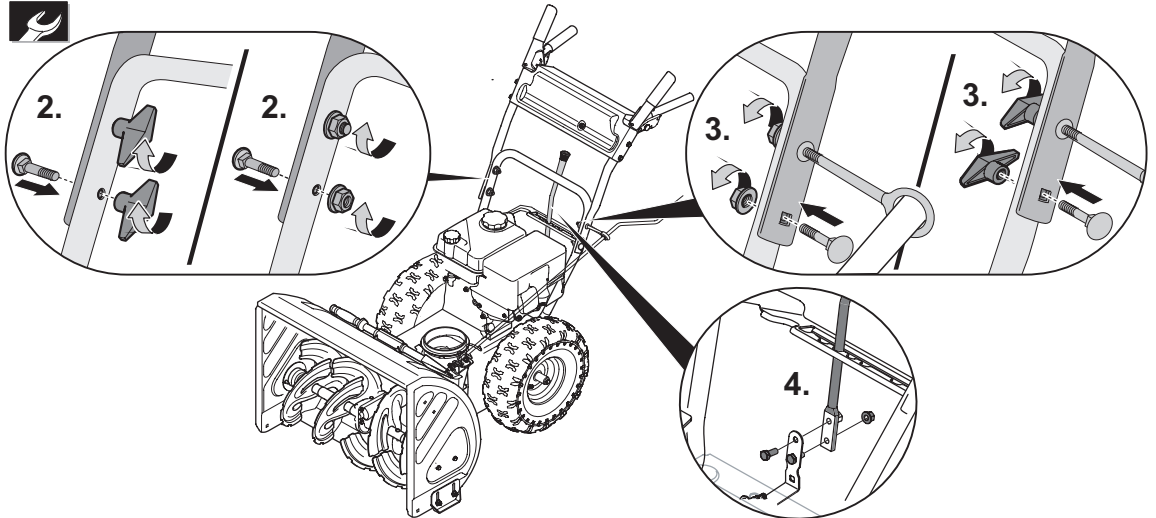
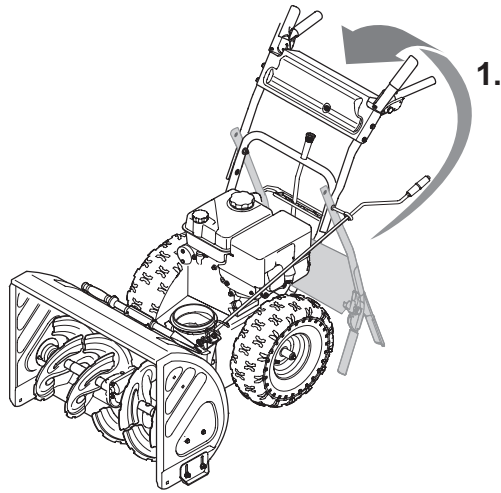
Feil	Mulige årsaker	Hjelp
Motoren starter ikke.	Drifstofftanken er tom.	Fyll på tanken.
	Gammel drivstoff.	Tøm det gamle drivstoffet i en egnet beholder ute i det fri ¹⁾ . Fyll på nytt, rent drivstoff i tanken.
	Motor er kald, choken er ikke stilt på "N/ON/CHOKE".	Sett choken på "N/ON/CHOKE".
	Gasspaken er ikke stilt på "👉/FAST".	Sett gasspaken på "👉/FAST".
	Motorstoppbryteren (ved maskiner uten gasspak) er ikke stilt på "ON".	Sett motorstoppbryteren på "ON".
	Tennpluggkontakten er ikke satt på.	Sett tennpluggkontakten på tennpluggen.
	Tennpluggen er smusset eller defekt.	Rengjør tennpluggen ¹⁾ . La defekte tennplugger skiftes ut ²⁾ .
	Forgasseren er full.	Sett choken på "RUN/OFF/ ↑↑" og start.
Motoren går uregelmessig (hoster).	Primer er ikke betjent.	Betjen primer.
	Choken er satt på "N/ON/CHOKE".	Sett choken på "RUN/OFF/ ↑↑".
	Tennpluggkontakten er løs.	Sett tennpluggkontakten fast.
Maskinen rydder ikke snø.	Gammel drivstoff. Vann eller smuss i drivstoffanlegget.	Tøm det gamle drivstoffet i en egnet beholder ute i det fri ¹⁾ . Fyll på nytt, rent drivstoff i tanken.
	Luftehullet i tankklokken er tilstoppet.	Rengjør tankklokken og luftehullet.
	Skjærebolten er brukket.	Skift ut skjærebolten (se "Utskifting av skjærebolten").
Maskinen kjører ikke.	Snekken eller utkastsjakten er tilstoppet.	Stopp motoren, trekk ut tennpluggkontakten, fjern forstoppelsen.
	Koplingstrekket for snekkedrev er ikke riktig innstilt.	Still inn koplingstrekket (se "Innstilling av koplingstrekket for snekkedrift").
	Kileremmen er løs eller slitt av.	Spenn den løse kileremmen ²⁾ . La avslitte kileremmer skiftes ut ²⁾ .
	Koplingstrekket for kjøredrift er ikke riktig innstilt (type 2 til type 7).	Still inn koplingstrekket (se "Innstilling av koplingstrekket for kjøredrift").
Store vibrasjoner.	Kileremmen er løs eller slitt av.	Spenn den løse kileremmen ²⁾ . La avslitte kileremmer skiftes ut ²⁾ .
	Rivehjulgummien er revet av.	Skift ut rivehjulgummien ²⁾ .
Det er vanskelig å sette motoren i gir (type 2 til type 7).	Løse deler eller skadet snekke.	Stopp motoren straks og trekk ut tennpluggkontakten. Skru fast løse skruer og mutre. La den skadete snekken reparere ²⁾ .
	Koplingstrekket for kjøredrift er ikke riktig innstilt.	Still inn koplingstrekket (se "Innstilling av koplingstrekket for kjøredrift").
	Koplingsspaken er ikke riktig innstilt (type 3 til type 7).	Still inn koplingsspaken (se "Innstilling av koplingsspak").

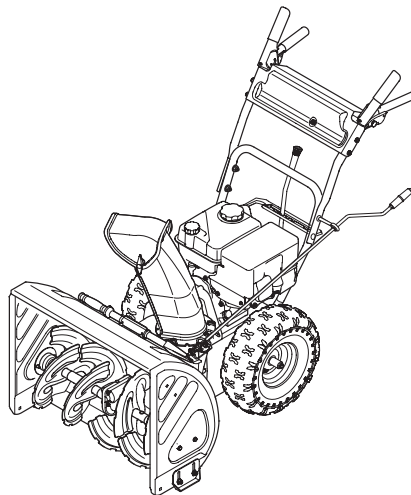
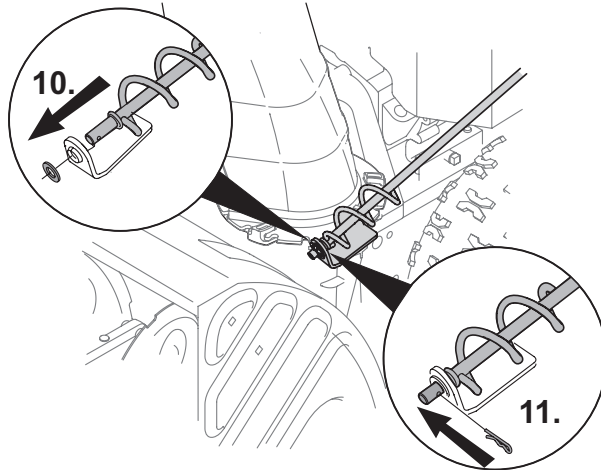
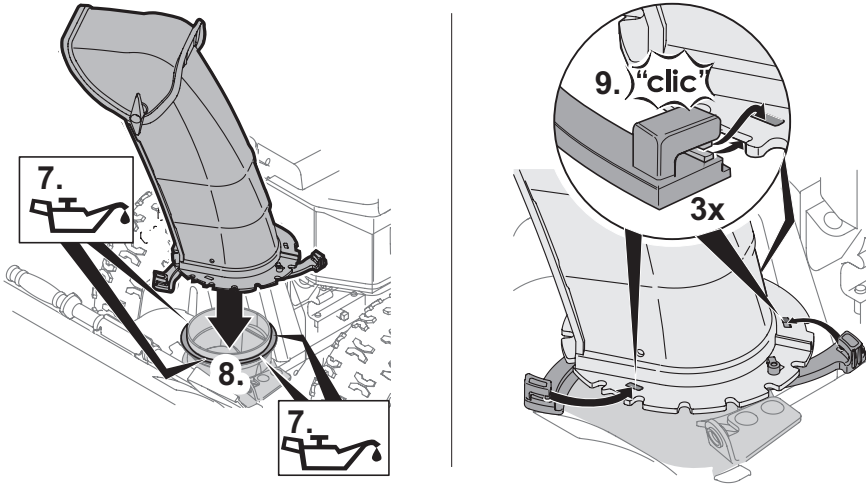
¹⁾ Se "Motoranvisningen".

²⁾ Disse arbeidene må kun foretas av et fagverksted.

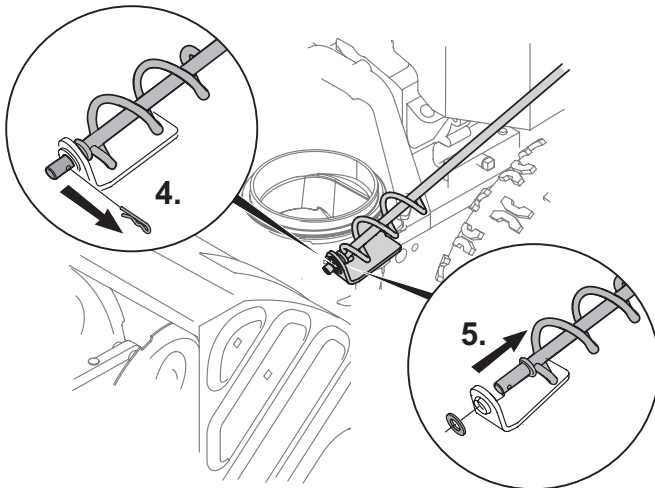
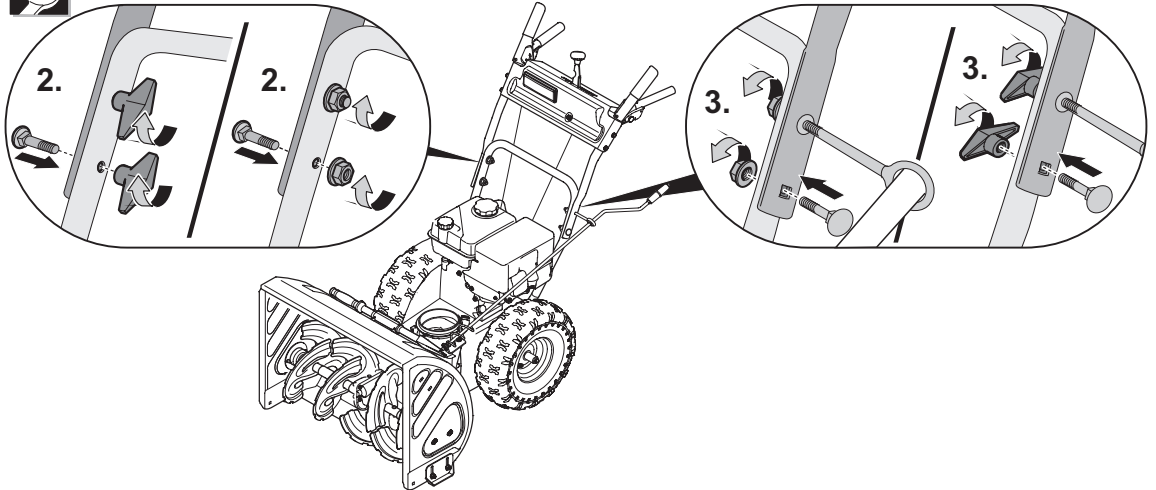
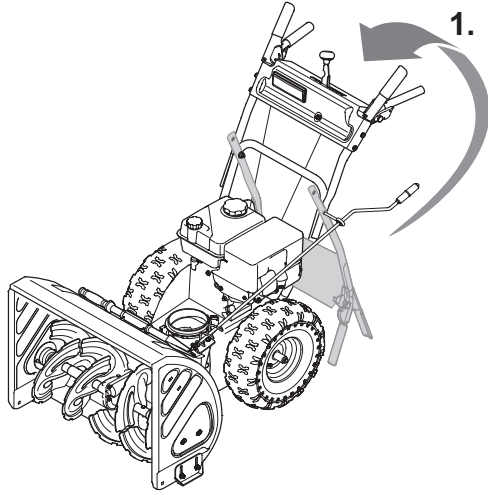


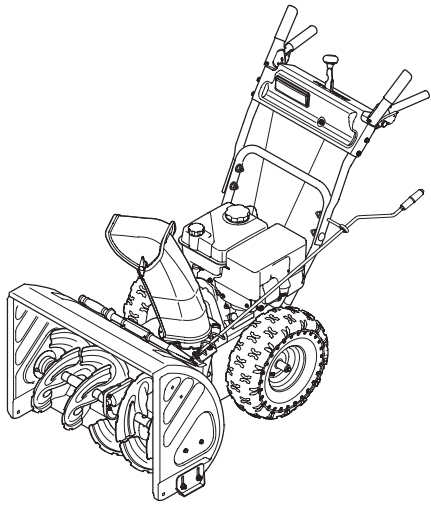
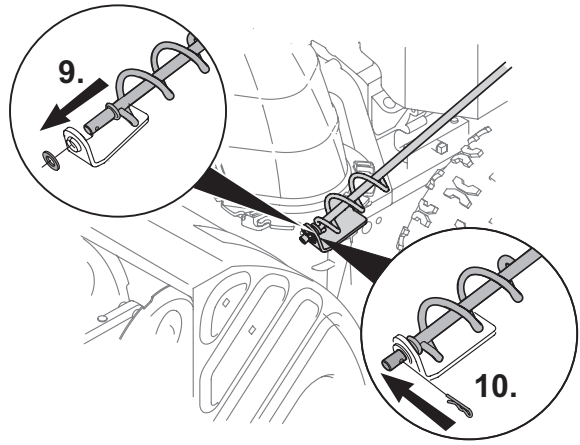
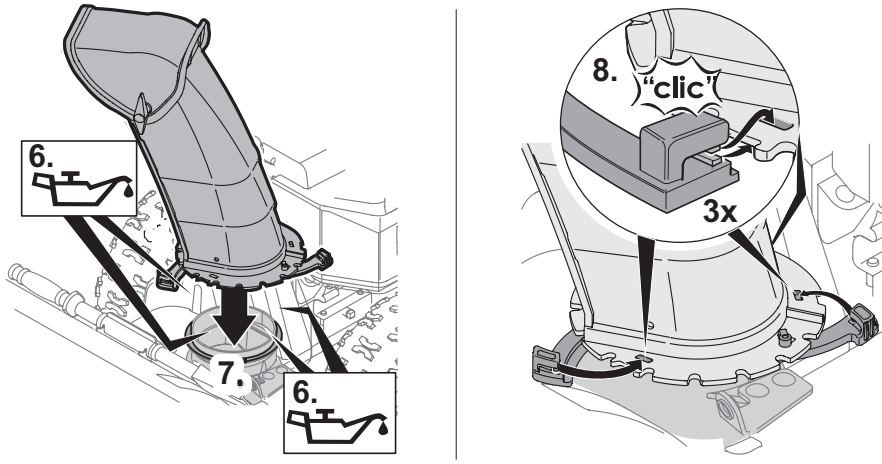
TYP 2



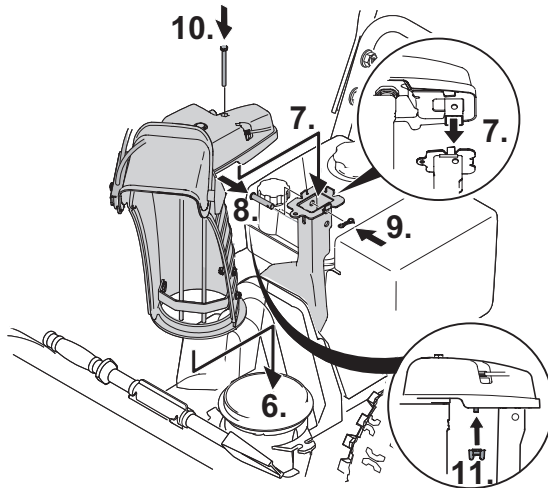
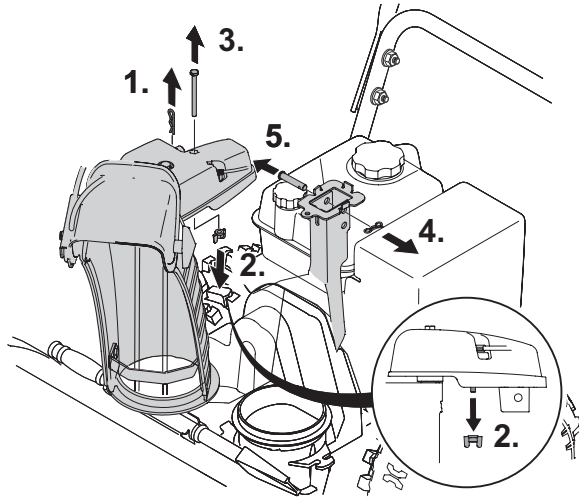
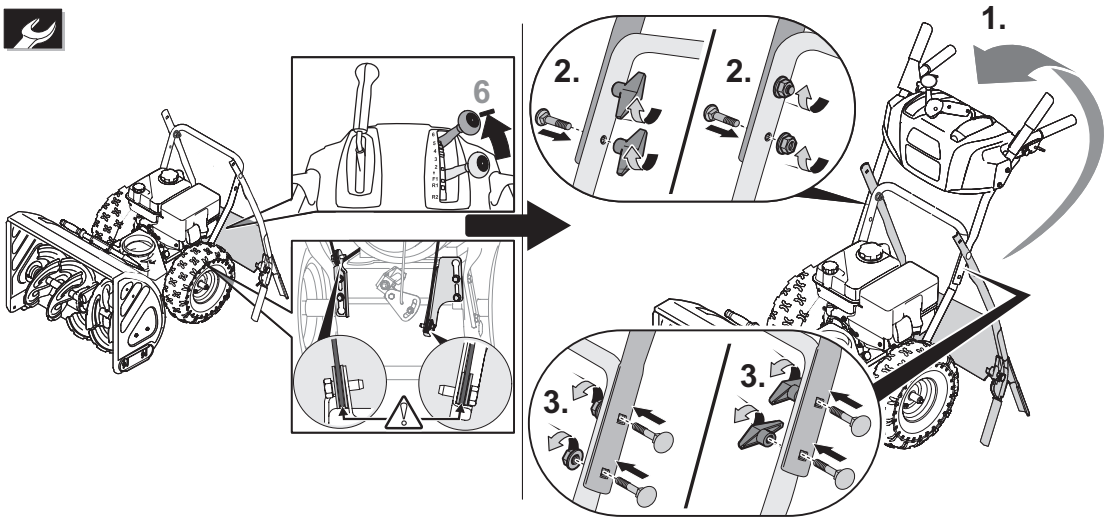


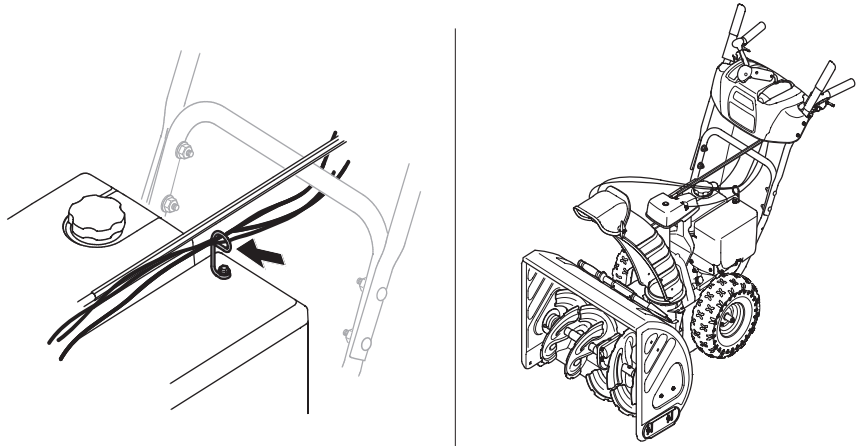
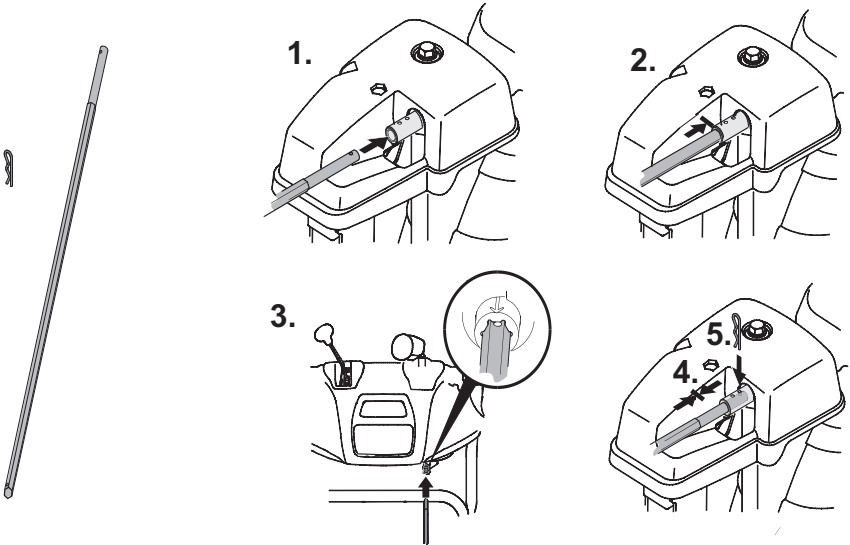
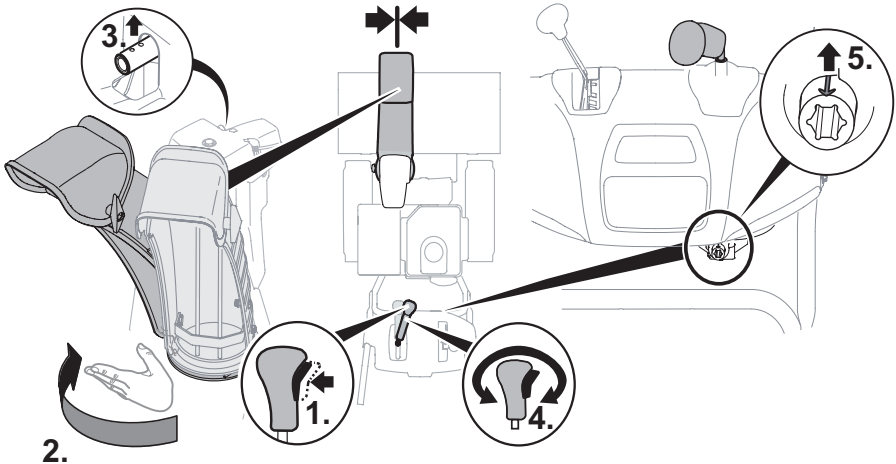
Typ 3



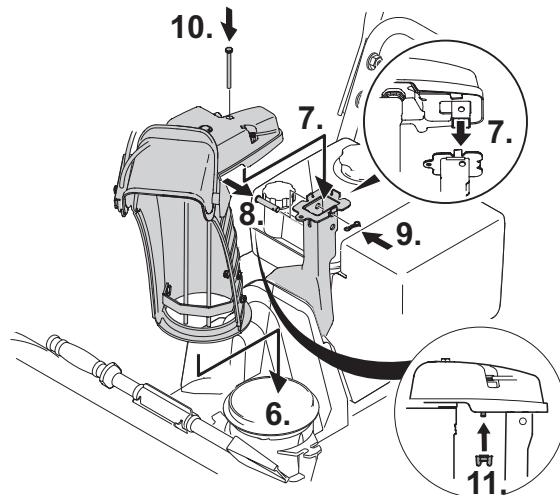
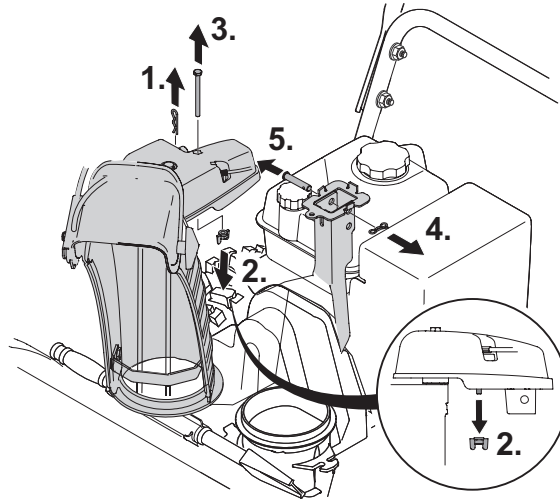
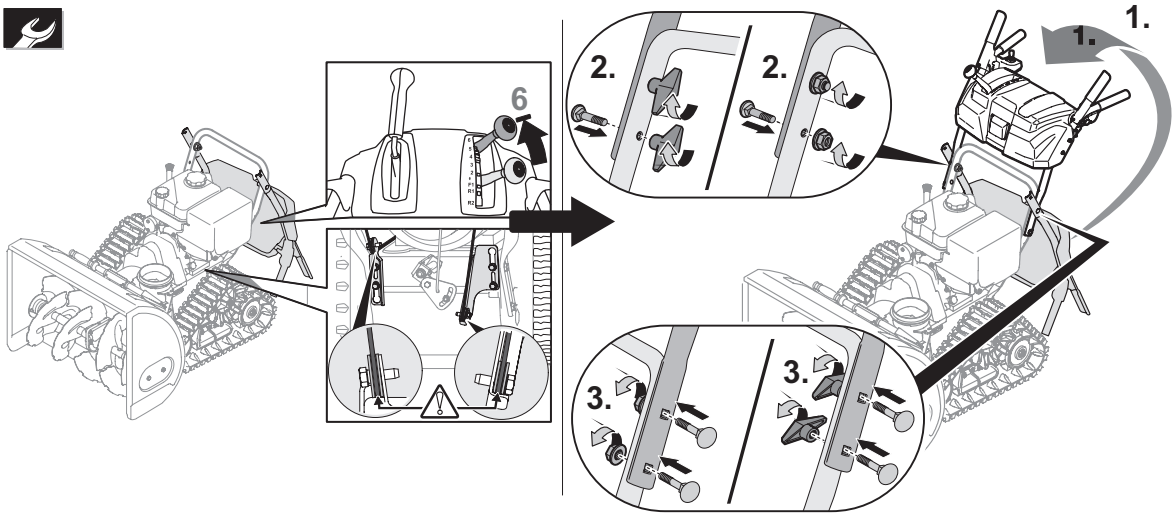


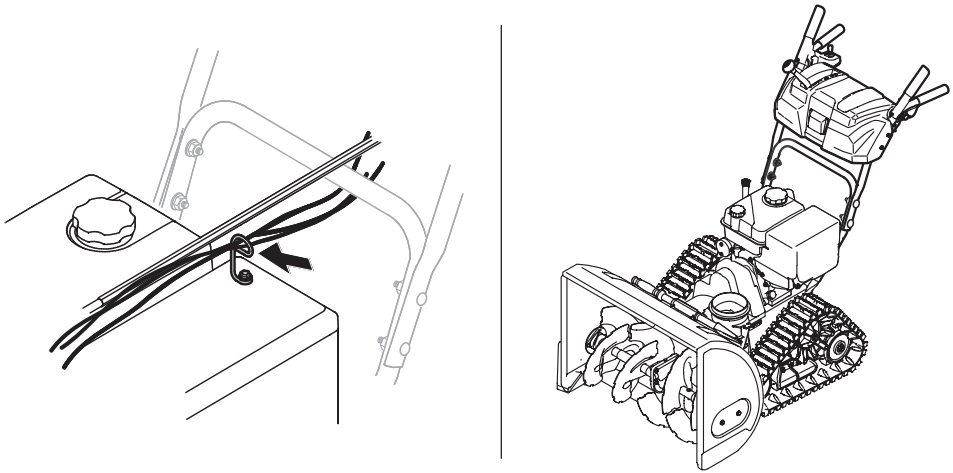
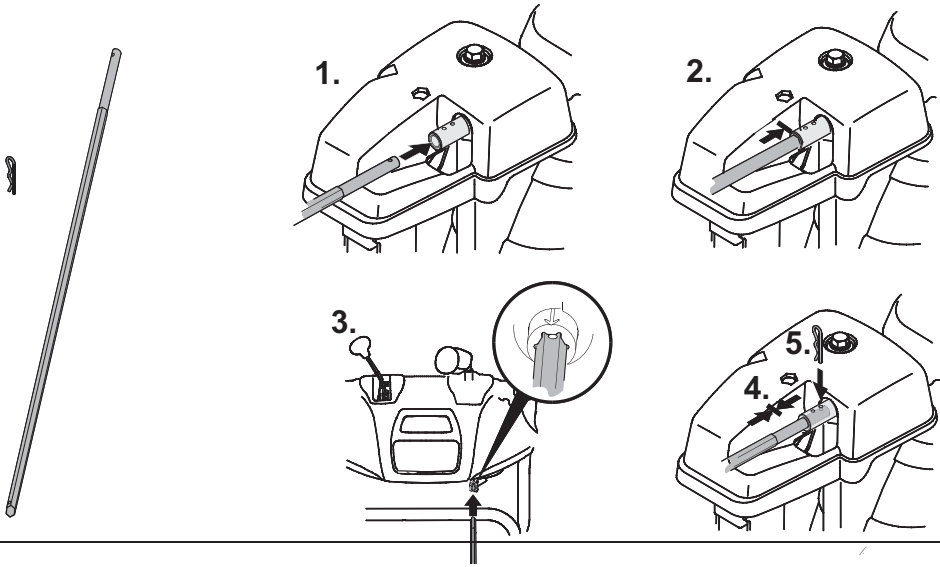
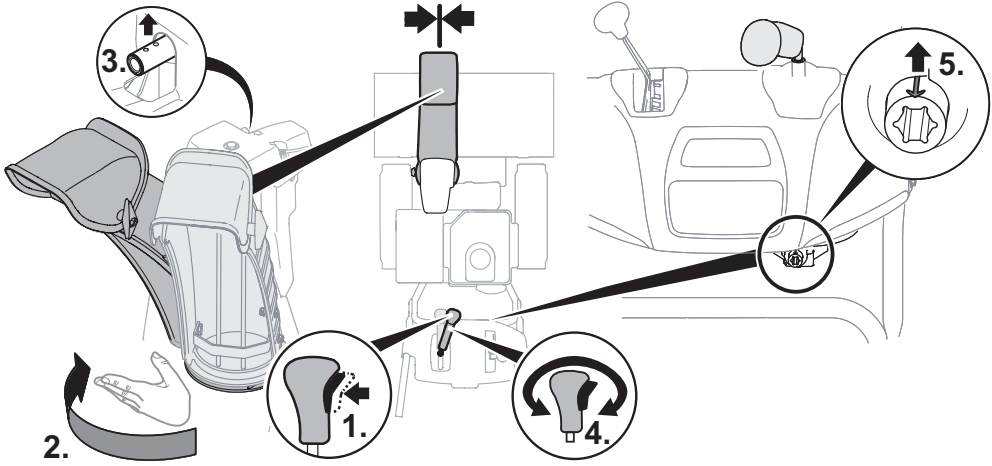
Typ 4



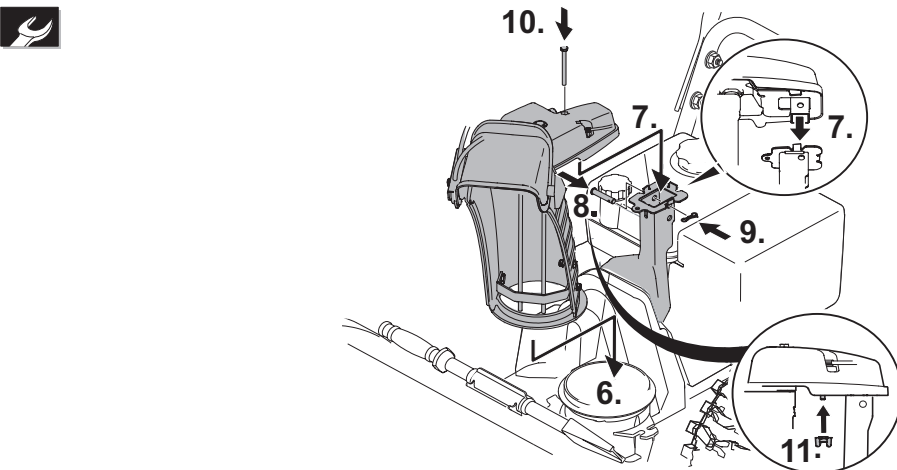
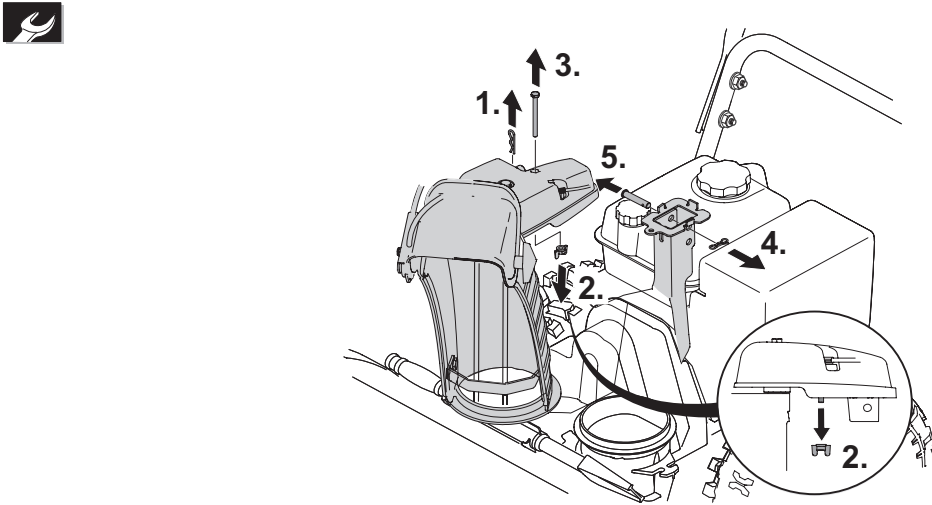
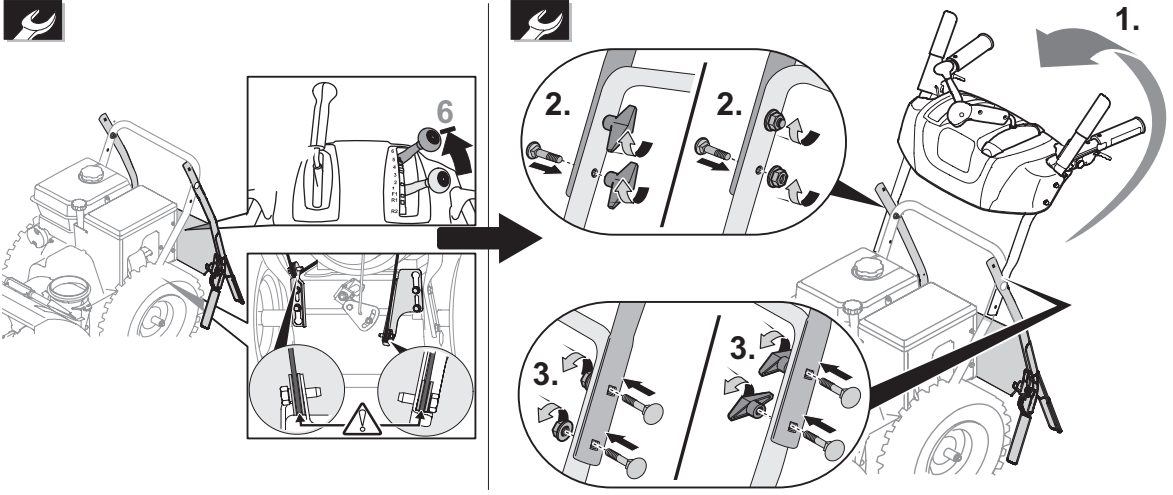


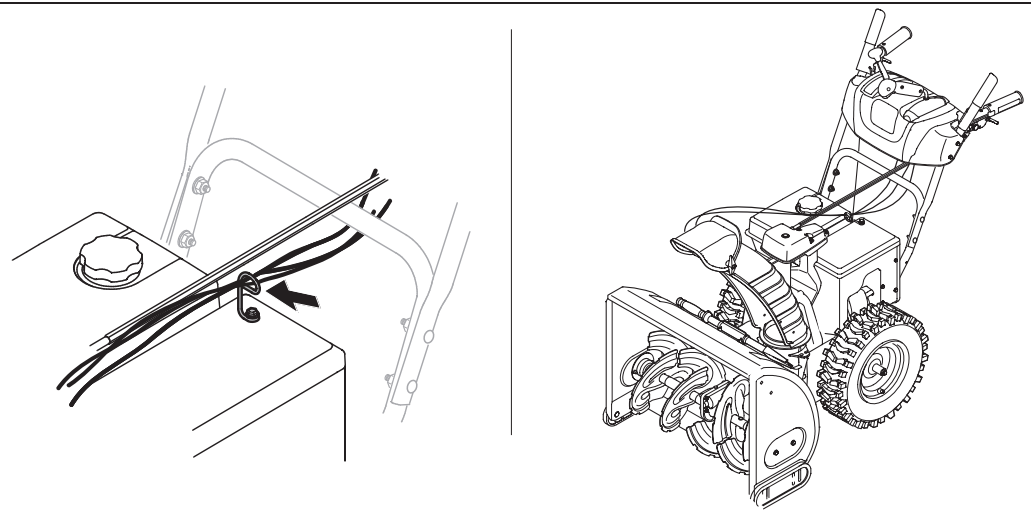
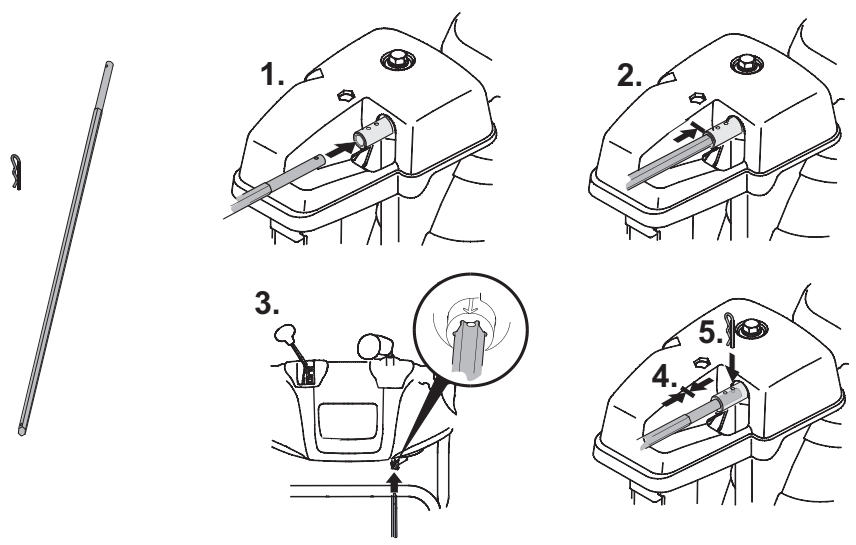
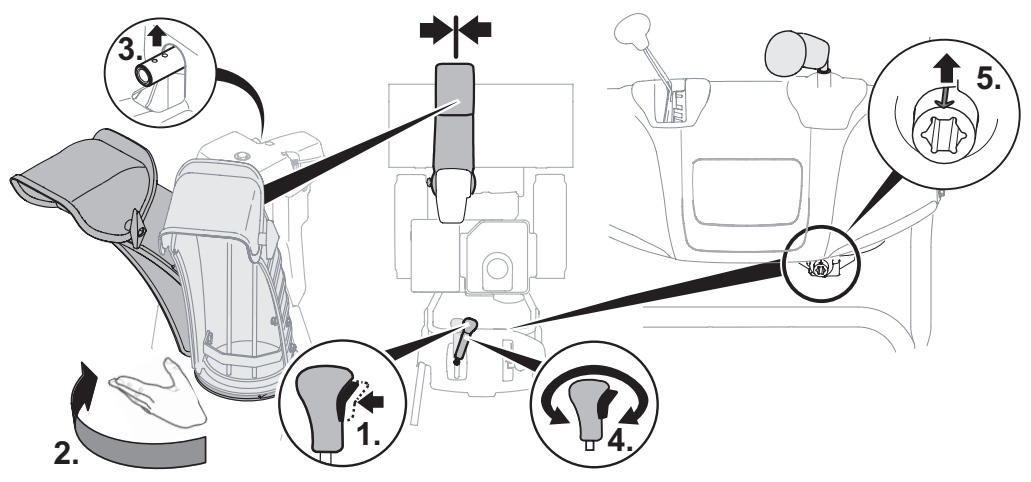
Typ 5





Typ 6





Typ 7

