

1 Säkerhetsanvisningar	4
1.1 Allmänna säkerhetsanvisningar	4
1.2 Tillverkarens ansvar	7
1.3 Apparatens syfte	7
1.4 Bortskaffande	8
1.5 Märkplåt	8
1.6 Denna bruksanvisning	8
1.7 Hur man läser bruksanvisningen	9
2 Beskrivning	10
2.1 Allmän beskrivning	10
2.2 Symboler	11
3 Användning	12
3.1 Säkerhetsanvisningar	12
3.2 Första användningstillfället	12
3.3 Användning av spishällen	13
4 Rengöring och skötsel	16
4.1 Säkerhetsanvisningar	16
4.2 Rengöring av apparaten	16
5 Installation	18
5.1 Säkerhetsföreskrifter	18
5.2 Utskärning av arbetsytan	18
5.3 Inbyggnad	20
5.4 Fästning med byglar	22
5.5 Gaskopplingar	23
5.6 Anpassning till olika typer av gas	25
5.7 Elektrisk anslutning	35
5.8 För installatören	36

Aktuella anvisningar gäller endast de länder som anges på dekalen med tekniska egenskaper som sitter på apparaten.

Denna häll för inbyggnad tillhör klass 3.

Vi rekommenderar dig att noga läsa denna bruksanvisning som innehåller all den information som behövs för att bevara apparatens utseende och funktion.

För mer information om produkten: www.smeg.com



Säkerhetsanvisningar

1 Säkerhetsanvisningar

1.1 Allmänna säkerhetsanvisningar

Skador på person

- Apparaten och dess åtkomliga delar blir mycket varma vid användning. Rör inte vid värmeelementen i samband med användning.
- Skydda händerna med grillvantar när du flyttar mat inne i ugnen.
- Försök aldrig släcka en låga/brand med vatten utan stäng av apparaten och täck lågan med ett lock eller en brandfilt.
- Barn över 8 år och personer med nedsatt fysisk eller mental förmåga eller med bristfällig erfarenhet av användning av elektriska apparater får använda denna apparat under förutsättning att de övervakas eller instrueras av vuxna som ansvarar för deras säkerhet.
- Låt inte barn leka med apparaten.
- Barn under 8 år får vistas vid apparaten endast under förutsättning att de är under uppsyn.
- Låt inte barn som är yngre än 8 år närma sig apparaten när den är i drift.
- Rengörings- och underhållsarbete får utföras av barn under förutsättning att de är under uppsyn.
- Kontrollera att flamspridarna är korrekt placerade på sina platser tillsammans med tillhörande brännarlock.
- Var ytterst försiktig eftersom kokzonerna värms mycket snabbt. Undvik att värma upp tomma kastruller. Fara för överhettning.
- Fetter och oljor kan fatta eld om de överhettas. Gå inte iväg vid tillagning av mat som innehåller oljor eller fetter. Om oljorna eller fetterna skulle fatta eld ska man aldrig släcka med vatten. Sätt på locket på grytan och stäng av kokzonen.
- Tillagningsprocessen ska alltid övervakas. En kort tillagningsprocess ska övervakas konstant.



- Placera inga metallföremål, som husgeråd eller bestick, på hällens yta när den används eftersom de kan överhettas.
- För inte in spetsiga metallföremål (bestick eller verktyg) i apparatens springor.
- Häll inte vatten direkt på varma plåtar.
- Använd inte sprayflaskor i närheten av apparaten medan den är igång.
- Stäng av apparaten efter användning.
- Gör inte några ändringar på apparaten.
- Försök aldrig reparera apparaten själv eller utan att anlita en kvalificerad tekniker.
- Dra aldrig i sladden för att dra ut kontakten.
- Om elsladden skadas ska man omedelbart kontakta den tekniska supporten som i sin tur sörjer för att kabeln byts ut.

Skador på apparaten

- Sitt inte på apparaten.
- Rengör aldrig apparaten med ångstråle.
- Täck inte över öppningar, ventilationsspringor eller värmespridningsspringor.
- Lämna inte apparaten oövervakad i samband med tillagning som kan frigöra fetter eller oljor som kan fatta eld om de överhettas. Var ytterst försiktig
- Lämna inte kvar föremål på spishällen.
- Använd under inga omständigheter apparaten för uppvärmning av rum.
- Spruta inte med sprayprodukter i närheten av ugnen.
- Använd inte kärl eller behållare i plast vid tillagning av mat.
- Kockärl eller grillpannor ska placeras innanför spishällens kanter.
- Använd alltid kockärl med jämn och plan botten.
- Om det kokar över eller rinner över ska man torka bort vätskan från spishällen.



Säkerhetsanvisningar

- Var noga att inte hälla ut sura ämnen på spishällen, som t.ex. citronsaft eller vinäger.
- Ställ inte tomma kastruller eller stekpannor på tända kokzoner.
- Rengör aldrig apparaten med ångstråle.
- Använd inte sträva eller slipande material eller vassa metallskrapor.
- Använd inte rengöringsmedel som innehåller klor, ammoniak eller blekmedel på delar i stål eller delar som ytbehandlats med metall (som till exempel är anodiserade, förnicklade eller förkromade).
- Använd inte rengöringsmedel som innehåller slipmedel eller frätande ämnen (som till exempel pulver, fläckborttagare eller stålull) på delarna i glas.
- Diska inte lösa tillbehör som hällens galler, flamspridare eller kåpor i diskmaskin.
- Ta hjälp av en andra person vid installation av apparaten.
- För att undvika överhettning får man inte installera apparaten bakom dekorationsluckor eller luckor med panel.
- Innan man utför något arbete på apparaten (installation, underhållsarbete, placering eller förflyttning) ska man alltid förse sig med personlig skyddsutrustning.
- Innan man utför något arbete på apparaten ska man bryta den elektriska strömförsörjningen.
- Installation och servicearbete ska utföras av kvalificerad personal i enlighet med gällande lagstiftning.
- Gasanslutningen ska utföras av behörig fackperson.
- Vid anslutning med slangar ska man se till att slangarnas längd inte överskrider 2 meter i utsträckt tillstånd vad gäller stålslangar och 1,5 meter i utsträckt tillstånd vad gäller gummislangar.

Installation

- Denna apparat **får inte installeras** i båtar eller husvagnar.
- Apparaten får inte installeras på en sockel.



- Vid behov ska man använda en tryckregulator som uppfyller kraven i gällande föreskrifter.
- Efter varje ingripande ska man kontrollera att åtdragningsmomentet för gaskopplingarna är mellan 10 Nm och 15 Nm.
- När installationen är avslutad ska man kontrollera att det inte förekommer läckage. Använd en tvållösning - aldrig en öppen låga - för denna kontroll.
- Den elektriska anslutningen ska utföras av behörig fackperson.
- Det är obligatoriskt att jorda apparaten enligt de anvisningar som anges i säkerhetsföreskrifterna för elsystemet.
- Använd värmebeständiga kablar som tål minst 90 °C.
- Åtdragningsmomentet för skruvarna på kopplingsplintens ledningar ska motsvara 1,5-2 Nm.
- Ett eventuellt byte av elkabeln ska endast utföras av en behörig teknisk personal.

1.2 Tillverkarens ansvar

Tillverkaren avsäger sig allt ansvar för skador på personer eller egendom som orsakats av:

- annan användning av apparaten än den avsedda;
- försummelse att följa föreskrifterna i bruksanvisningen;
- en felaktig användning av hela eller en del av apparaten;
- användning av reservdelar som inte är i original.

1.3 Apparatus syfte

- Denna apparat är avsedd att användas för tillagning av livsmedel inom hushåll. All annan användning är olämplig.
- Apparaten har inte utformats för att användas med externa timers eller system för fjärrstyrning.



Säkerhetsanvisningar

1.4 Bortskaffande



Denna apparat ska hanteras separat från annat avfall (direktiv 2002/95/EG,

2002/96/EG och

2003/108/EG). Denna apparat innehåller inte ämnen i sådana mängder att de kan anses farliga för hälsa eller miljö, i överensstämmelse med gällande europeiska direktiv.

Vid bortskaffande av apparaten:



Elektrisk spänning

Risk för elektrisk stöt

- Stäng av den allmänna elektriska tillförseln.
- Koppla ut nätsladden ur elsystemet.
- Kapa av nätsladden och avlägsna den tillsammans med kontakten.
- En apparat som inte längre används ska lämnas in till en lämplig återvinningsstation för insamling av elektriskt och elektroniskt avfall, alternativt återlämnas till återförsäljaren vid köp av en motsvarande apparat.

Apparatens emballage består av återvinningsbara och icke förorenande material.

- Lämna in emballagen till lämpliga sopsstationer för separat insamling.



Plastemballage

Fara för kvävning

- Lämna inte emballaget eller delar av det utom synhåll.
- Låt inte barn leka med plastpåsar som ingår i emballaget.

1.5 Märkplåt

På märkplåten finner man tekniska specifikationer, serienummer och märkning. Märkplåten får aldrig avlägsnas.

1.6 Denna bruksanvisning

Denna bruksanvisning utgör en del av apparaten och ska förvaras i sin helhet och alltid finnas inom räckhåll för användaren under hela apparatens livstid. Innan man använder apparaten ska man noga läsa denna bruksanvisning.



1.7 Hur man läser bruksanvisningen

Följande läsanvisningar gäller för denna bruksanvisning:

Säkerhetsanvisningar



Allmän information om användning, säkerhet och slutgiltigt bortskaffande.

Beskrivning



Beskrivning av apparaten och dess tillbehör.

Användning



Information om användning av apparaten och dess tillbehör, råd om tillagning.

Rengöring och underhåll



Information om korrekt rengöring och underhåll av apparaten.

Installation



Information riktad till kvalificerade tekniker gällande installation, driftsättning och provkörning.



Säkerhetsföreskrifter



Information



Råd

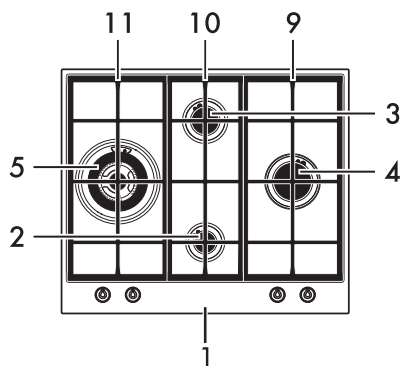
1. Serie anvisningar.
 - Enskild anvisning.



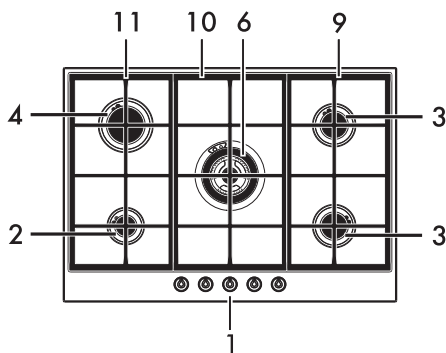
Beskrivning

2 Beskrivning

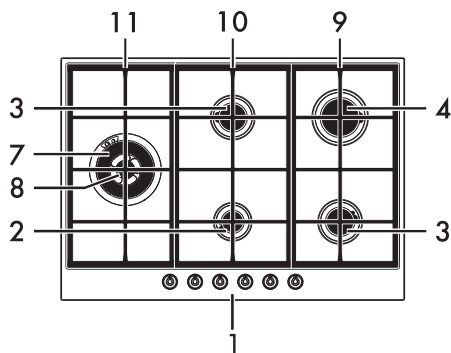
2.1 Allmän beskrivning



60 cm



70 cm central UR



70 cm UR på sidan

1. Kontrollpanel
2. Reservbrännare (AUX)
3. Halvsnabb brännare (SR)
4. Minskad snabb brännare (RR)
5. Ultrasnabb brännare med tredubbel flamspridare (UR)
6. Brännare tredubbel flamspridare (UR*)

7. Ultrasnabb brännare med extern flamspridare (UR2 ext.)
8. Ultrasnabb brännare med intern flamspridare (UR2 int.)
9. Höger galler
10. Mittgaller
11. Vänster galler

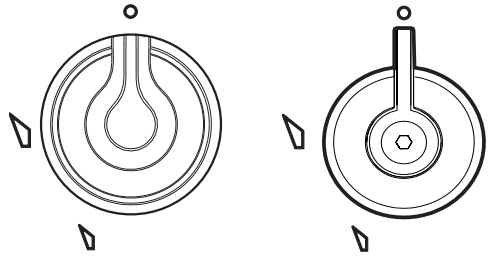






2.2 Symboler

Kokzoner

- Främre vänster
- Central vänster
- Bakre vänster
- Central
- Bakre höger
- Central höger
- Främre höger
- Intern på sidan
- Extern på sidan

Brännarvred



Används för att starta och reglera hällens brännare. Tryck in och vrid vreden moturs till värdet  för att tända motsvarande brännare. Vrid vreden till ett läge mellan maximal  och minimal  effekt för att reglera lågan. Vrid tillbaka vreden till läge  för att stänga av brännarna.



3 Användning

3.1 Säkerhetsanvisningar



Felaktig användning Fara för brännskada

- Kontrollera att flamspridarna är korrekt placerade på sina platser tillsammans med tillhörande brännarlock.
- Fetter och oljor som överhettas kan börja brinna. Var ytterst försiktig.
- Lämna inte apparaten oövervakad i samband med tillagning som kan frigöra fetter eller oljor.
- Spruta inte med sprayflaskor i närheten av apparaten.
- Rör inte vid apparatens värmeelement när apparaten är i drift. Låt värmeelementen svalna innan eventuell rengöring.
- Låt inte barn som är yngre än 8 år närma sig apparaten när den är i drift.



Felaktig användning Risk för skador på ytor


- Täck inte över brännarna eller hällen med stanniolark eller liknande.
- Kockärl eller grillpannor ska placeras innanför spishällens kanter.
- Använd alltid kockärl med jämn och plan botten.
- Om det kokar över eller rinner över ska man torka bort vätskan från spishällen.
- Man bör inte använda kockärl i lergods eller grytsten vid tillagning eller uppvärmning av mat.

3.2 Första användningstillfället


1. Avlägsna eventuell skyddsfilm från apparatens in- och utsida samt från tillbehören.
2. Avlägsna eventuella etiketter (med undantag av dekalen med tekniska data) från tillbehören.
3. Ta ut och rengör alla apparatens tillbehör (se 4 Rengöring och skötsel).



3.3 Användning av spishällen

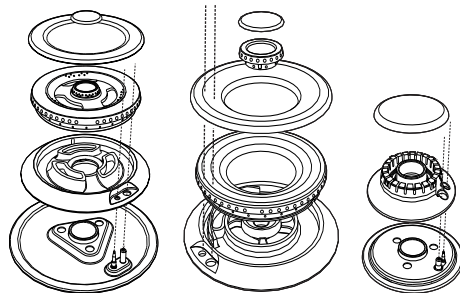
Alla hällens kontrollknappar och vred är grupperade på frontpanelen. Intill varje vred visas motsvarande brännare. Apparaten är utrustad med en elektronisk tändningsanordning. Tryck in vredet och vrid det moturs till symbolen för maximal låga tills brännaren tänds. Vrid vredet till  om inte brännaren tänds inom 15 sekunder. Vänta i 60 sekunder innan du försöker tända den igen. Håll vredet intryckt några sekunder efter tändning så att termoelementet värms upp. Det kan hända att brännaren slocknar när du släpper vredet, vilket innebär att termoelementet inte värmts upp tillräckligt. Vänta en liten stund innan du försöker igen. Håll vredet intryckt längre.



Om lågan slocknar av misstag finns en säkerhetsmekanism som spärrar gastillförseln, även om kranen är öppen. Vrid vredet till  igen och vänta 60 sekunder innan du försöker att tända lågan igen.

Rätt placering av brännarlock och flamspridare

Innan man tänder hällens brännare ska man kontrollera att flamspridarna är korrekt placerade tillsammans med tillhörande brännarlock. Se noga till att brännarnas hål hamnar rätt i förhållande till tändstiften och termoelementen. Kontrollera vidare att flamspridarnas kopplingar fästs korrekt i brännarens hål.



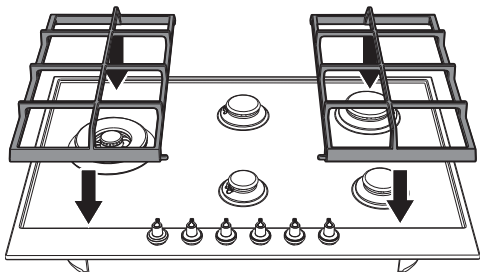


Användning

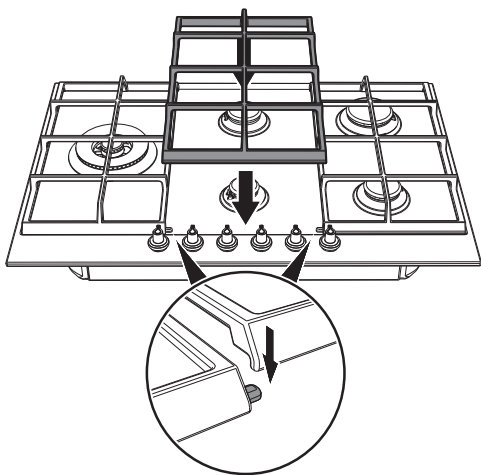
Korrekt placering av galler

För att montera gallren, följ instruktionerna på bilderna nedan.

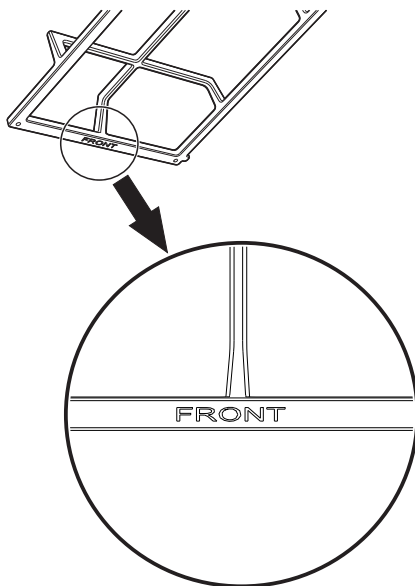
1. Placera sidogallret på kokhällen och se till att placera framtänderna vända mot vreden.



2. Placera mittgallret genom att haka fast skårorna på tänderna på sidogallren.



Uppmärksamma även markeringen "FRONT" som står under framsida på varje galler för att underlätta en korrekt placering av gallren på kokhällen.



- Placera gallren så att markeringarna "FRONT" är vända mot kokhällens vred.



Praktiska råd vid användning av spishällen

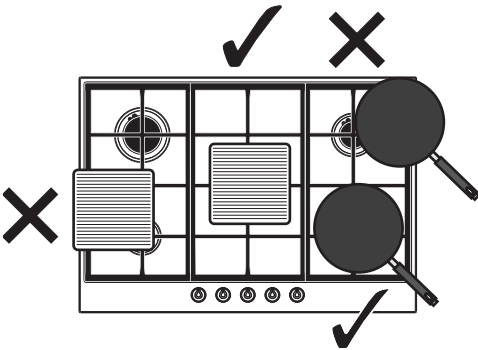
För bästa användning av brännarna och minsta möjliga gasförbrukning bör man använda kärl med lock och vars storlek passar brännaren, för att undvika att lågan slickar sidorna. Sänk lågan när vätskan når kokpunkten så att det inte kokar över.



Kokkärlens diameter:

- Extra: 12 - 18 cm.
- Halvsnabb: 14 - 24 cm.
- Snabb: 20 - 26 cm.
- Ultrasnabb: 20 - 30 cm.

Under tillagningen ska alla kärl och grillpannor placeras innanför hällens kanter i syfte att undvika brännskador eller skador på hällen.



Användning av grillpanna



När man ska använda grillpanna ska man ta hänsyn till följande:

- grillpannan får föruppvärmas på brännarens högsta effekt under maximalt 10 minuter.
- var noga att brännarnas lågor inte slår ut från grillpannans kanter.
- håll ett avstånd på 160 mm mellan sidoväggen och kanten på grillpannan.
- placera inte grillpannan på flera brännare samtidigt.
- Grillpannan får inte överstiga kokhällens parameter.
- Om en av brännarna i närheten av den bakre väggen av trä är en ultrasnabb ("5", "6" eller "7 + 8" se kapitel 2.1) ska man hålla ett avstånd på 160 mm mellan väggen och kanten på grillpannan;
- Man bör inte använda kokkärl i lergods eller grytsten vid tillagning eller uppvärmning av mat.
- Använd aldrig i mer än 40 minuter.



4 Rengöring och skötsel

4.1 Säkerhetsanvisningar



Felaktig användning
Risk för skador på ytor

- Rengör aldrig apparaten med ångstråle.
- Använd inte rengöringsmedel som innehåller klor, ammoniak eller blekmedel på delar i stål eller delar som ytbehandlats med metall (som till exempel är anodiserade, förnicklade eller förkromade).
- Vid kontakt med aggressiva rengöringsmedel, kalkhaltigt vatten eller eventuellt spill (kokande vatten, såser, kaffe o.s.v.) ska man rengöra hällen omedelbart efter att den har svalnat.
- Använd inte rengöringsmedel som innehåller slipmedel eller frätande ämnen (som till exempel pulver, fläckborttagare eller stålull) på delarna i glas.
- Använd inte sträva eller slipande material eller vassa metallskrapor.
- Diska inte lösa tillbehör som hällens galler, flamspridare eller kåpor i diskmaskin.

4.2 Rengöring av apparaten

För att bevara ytor i gott skick ska man rengöra dem efter varje användningstillfälle, efter att de har svalnat.

Vanlig daglig rengöring

Använd alltid och uteslutande särskilda produkter som inte innehåller slipmedel eller klorbaserade syror.

Häll ut medlet på en fuktig trasa och torka av ytan. Skölj omsorgsfullt och torka därefter med en mjuk trasa eller en mikrofibertrasa.

Matstänk eller rester

Undvik så långt det går att använda stålull eller vassa skrapor eftersom de skadar apparatens ytor.

Använd vanliga icke-slipande produkter och vid behov redskap av trä eller plast. Skölj omsorgsfullt och eftertorka med en mjuk trasa eller en mikrofibertrasa.

Undvik att låta sockerhaltig mat (till exempel sylt) torka fast inne i apparaten eftersom det medför en risk att emaljbeläggningen på apparatens insida skadas.



Spishällens galler

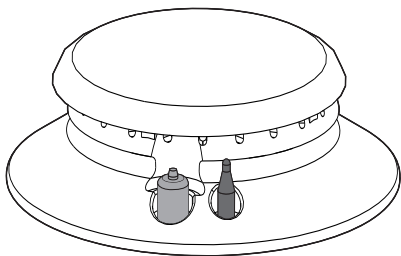
Ta av gallren och rengör dem i ljummet vatten med ett rengöringsmedel utan slipmedel. Var noga att avlägsna alla beläggningar. Torka gallren noga och sätt tillbaka dem på spishällen.



Eftersom gallren ständigt kommer i kontakt med lågan kan det hända att de emaljerade ytorna som utsätts för värme mattas med tiden. Detta är helt naturligt och äventyrar inte på något sätt komponentens funktion.

Tändstift och termoelement

För en god funktion måste tändstiften och termoelementen alltid vara rena. De ska regelbundet kontrolleras och vid behov rengöras med en fuktig trasa. Eventuella intorkade rester tas bort med en tandpetare i trä eller en nål.



Flamspridare och brännarlock

Brännarlocken och flamspridarna kan tas av för att förenkla rengöringen.

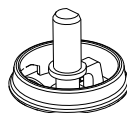
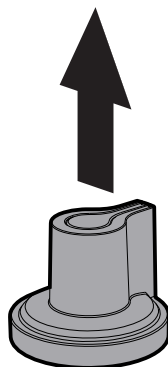
Rengör dem i varmt vatten och med icke slipande rengöringsmedel. Avlägsna varsamt alla beläggningar och låt delarna torka helt. Sätt tillbaka flamspridarna och se noga till att de placeras korrekt tillsammans med tillhörande brännarlock.

Vred



Vid rengöring av vreden ska man inte använda starka produkter som innehåller alkohol, rengöringsmedel för stål eller glasputsmedel eftersom det kan orsaka bestående skador.

Vreden ska rengöras med en mjuk trasa som fuktats med ljummet vatten; därefter ska de noga torkas. Man kan enkelt dra ut vreden genom att dra dem uppåt.





Installation

5 Installation

5.1 Säkerhetsföreskrifter



Värmeutveckling vid drift av apparaten
Brandrisk

- Kontrollera att möbelns material är värmebeständigt.
- Kontrollera att det finns korrekta öppningar i möbeln.

Fanér, lim eller plastbeklädnad på intilliggande möbler måste vara värmebeständigt (>90°C) annars kan möblerna missformas med tiden.



Minimiatståndet mellan fläktkåpa och hällens yta måste minst motsvara det avstånd som anges i monteringsinstruktionerna för fläktkåpan.

Man måste även respektera minimiatstånden för utskärningar i ytan på den bakre sidan enligt vad som anges på monteringsritningarna.

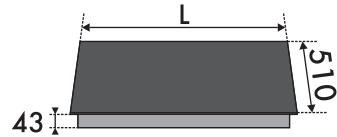
5.2 Utskäring av arbetsytan



Följande ingrepp kräver mureri- och/eller snickeriarbeten som måste utföras av en behörig tekniker.

Installationen kan utföras på olika material såsom murverk, metall, solitt trä eller plastlaminerat trä under förutsättning att dessa är värmebeständiga (>90°C).

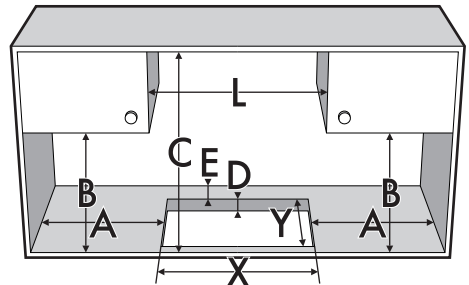
Gör en öppning i möbelns arbetsyta enligt de mått som anges.



L (cm)	X (mm)	Y (mm)
60 - 70 C	555 ÷ 560	478 ÷ 482
70 L	655 ÷ 660	478 ÷ 482

L: Modeller på 70 cm med UR på sidan

C: Modeller på 70 cm med central UR



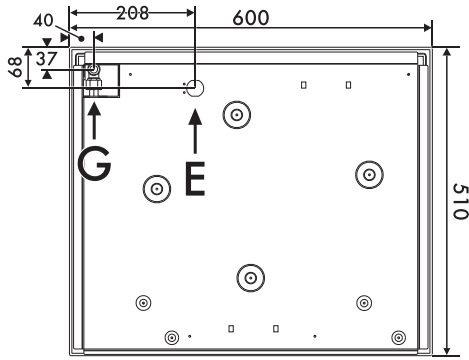
A (mm)	B (mm)	C (mm)*	D (mm)	E (mm)
min 150	min 460	min 750	20 ÷ 40	min 50

*Om det finns en möbel ovanför kockhällen. För en fläkt, se måtten som anges i motsvarande handbok.



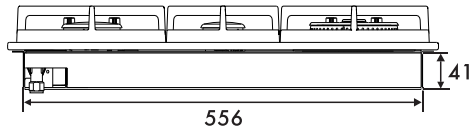
**Totalmått: placering gas- och elledning
(mått uttrycks i millimeter)**

Modeller på 60 cm:

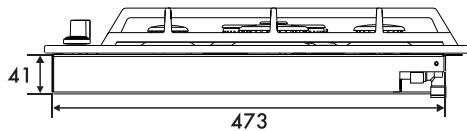


Visning nerifrån

G Gaskoppling
E Elanslutning

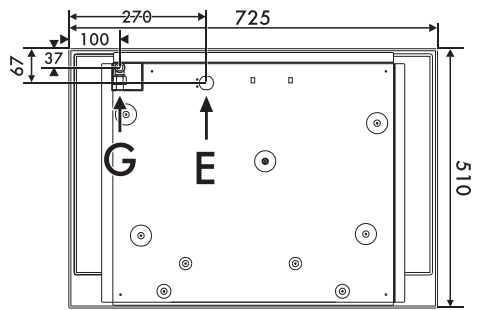


Vy bakifrån



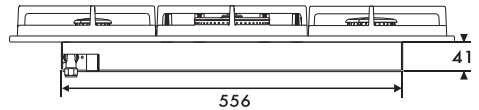
Vy från höger

Modeller på 70 cm med central UR:

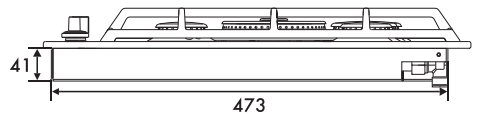


Visning nerifrån

G Gaskoppling
E Elanslutning



Vy bakifrån

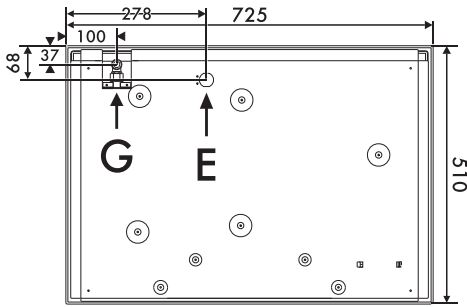


Vy från höger



Installation

Modeller på 70 cm med UR på sidan:



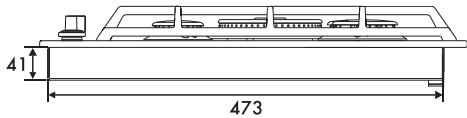
G Gaskoppling

E Elanslutning

Visning nerifrån



Vy bakifrån



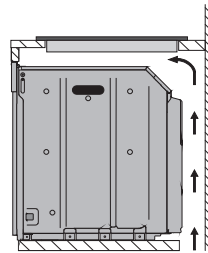
Vy från höger

5.3 Inbyggd

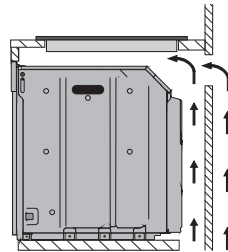
I utrymme för inbyggd av ugn

Avståndet mellan spishällen och köksmöblerna eller inbyggdsmöblerna måste vara sådant att en tillräcklig ventilation och tillräcklig luftutmatning kan garanteras.

Om spishällen installeras ovanpå en ugn måste man lämna ett visst utrymme mellan de båda apparaterna.



med öppning i botten



med öppning i botten och på baksidan

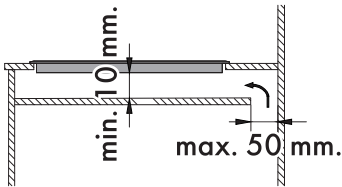
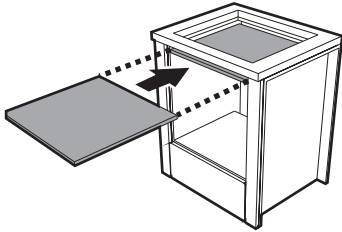


Om hällen installeras ovanför en ugn måste denna vara försedd med en kylfläkt.

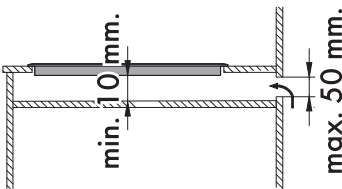


I neutralt utrymme eller lådor

Om det finns andra möbler (sidoväggar, lådor etc.), diskmaskiner eller kylskåp nedanför hällen måste en dubbel botten i trä installeras, vid ett avstånd på minst **10 mm** från hällens undersida, för att undvika oavsiktlig kontakt. Den dubbla botten ska kunna avlägsnas endast med hjälp av avsedda verktyg.



med öppning i botten

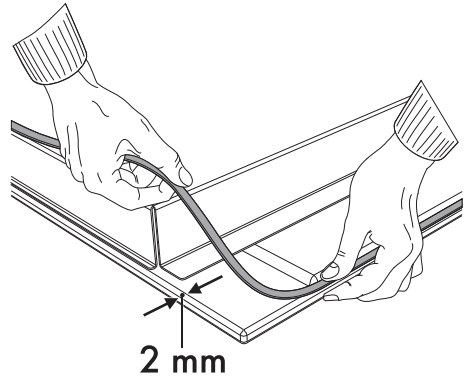


med öppning på baksidan

Tätning av spishällen

Före montering ska man för att undvika att vätska tränger in mellan hällens ram och arbetsytan sätta på tätningen som medföljer.

1. Tillämpa packningen som medföljer längs hällens omkrets.



2. Placera apparaten i hålet på arbetsbänken (kap. 5.2 "Inskärning i arbetsytan").



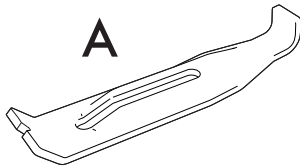
Att inte installera en dubbel botten i trä medför en risk att användaren av misstag kommer i kontakt med vassa eller varma delar.



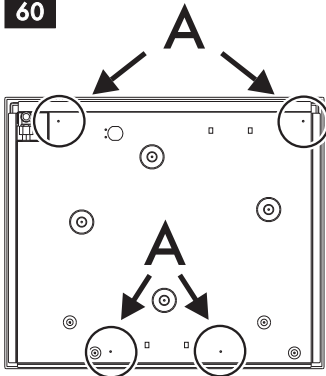
Installation

5.4 Fästning med byglar

På bilderna nedan anges de exakta hål som ska användas för att med byglar fästa hällen vid toppen på rätt sätt.

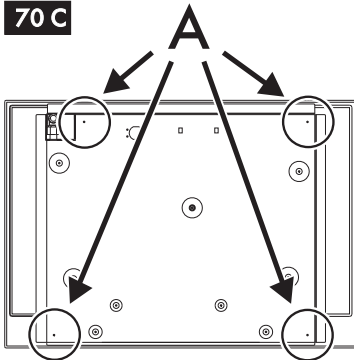


60



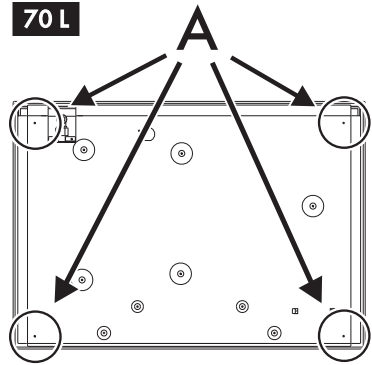
Modeller på 60 cm

70 C



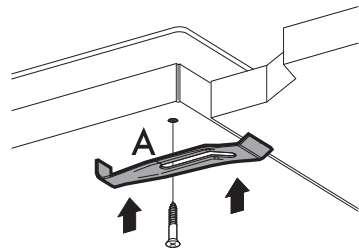
Modeller på 70 cm med central UR

70 L



Modeller på 70 cm med UR på sidan

Fixera fästbyglarna (A) i hålen på sidorna av det nedre höljet för att korrekt fästa spishällen vid strukturen.





5.5 Gaskopplingar



**Gasläckage
Fara för explosion**

- Efter varje ingripande ska man kontrollera att åtdragningsmomentet för gaskopplingarna är mellan 10 Nm och 15 Nm.
- Vid behov ska man använda en tryckregulator som uppfyller kraven i gällande föreskrifter.
- När installationen är avslutad ska man kontrollera att det inte förekommer läckage. Använd en tvällösning - aldrig en öppen låga - för denna kontroll.
- Slangarna får inte komma i kontakt med rörliga delar och de får inte bli klämda.

Allmän information

Anslutningen till gasnätet kan göras med ett kopparrör eller med en stålslang utan fogar och i enlighet med de föreskrifter som fastställts i gällande lag.

För försörjning med andra typer av gaser se kapitel "5.6 Anpassning till olika typer av gas". Gasintagets koppling har en 1/2" utvändig gänga (ISO 228-1).

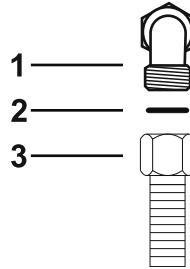


Fixera inte spishällarna med silikon. Detta gör att man skadar hällarna om man skulle behöva ta bort den.

Anslutning med stålslang

Anslut till gasnätet med hjälp av en stålslang utan fogar vars egenskaper uppfyller kraven i gällande föreskrifter.

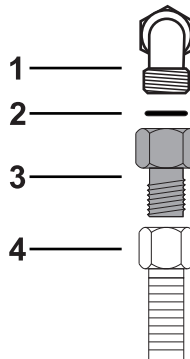
Skruva noga fast kopplingen **3** på apparatens gaskoppling **1** och placera den medföljande packningen **2** mellan dessa.



Anslutning med stålslang med konisk koppling

Anslut till gasnätet med hjälp av en stålslang utan fogar vars egenskaper uppfyller kraven i gällande föreskrifter.

Skruva noga fast kopplingen **3** vid apparatens gaskoppling **1** (1/2" gänga ISO 228-1) och placera den medföljande packningen **2** mellan dessa. Applicera isolerande material på kopplingens gänga (1/2" ISO 7.1) **3** och skruva därefter fast stålslangen **4** vid kopplingen **3**.

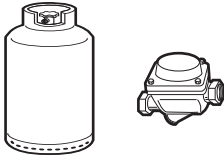




Installation

Anslutning till flytande gas

Använd en tryckregulator och genomför anslutningen till behållaren i enlighet med de anvisningar som anges i gällande föreskrifter.



Matningstrycket ska överensstämma med de värden som anges i tabellen "Gastyper och installationsland".

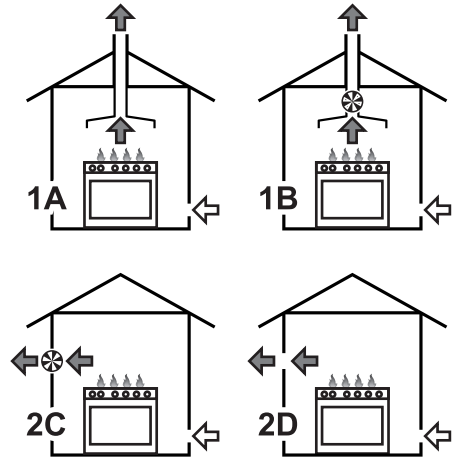
Ventilation av lokaler

Apparaten får endast installeras i lokaler med fast ventilation enligt gällande föreskrifter. Det krävs en god cirkulation i lokalen där apparaten installeras för att uppnå en jämn gasförbrukning och en tillräcklig ventilation av lokalen. Storleken på luftintagen, som skyddas av galler, måste överensstämma med gällande föreskrifter. Luftintagen ska placeras så att de inte täpps till, vare sig helt eller delvis. Lokalen ska alltid vara lämpligen ventilerad så att den värme och fukt som bildas vid matlagning kan vädras ut. I synnerhet ska man vid en längre stunds användning öppna ett fönster eller öka hastigheten för eventuella fläktar.

Utsläpp av förbränningsprodukter

Utsläppet av förbränningsprodukterna ska ske antingen med hjälp av spiskåpor anslutna till en väl fungerande skorsten med självdrag eller med hjälp av en köksfläkt. För att få ett väl fungerande ventilationssystem krävs det att du anlitar en erfaren fackman som noggrant kan planera och utföra installationen i enlighet med kraven i gällande föreskrifter beträffande placering och avstånd.

När installationen är avslutad bör installatören utfärda en försäkran om överensstämmelse.





- 1 Utsug med hjälp av spiskåpa
- 2 Utsug utan spiskåpa

- A Utsug med hjälp av enkel skorsten med självdrag
- B Utsug med hjälp av enkel skorsten med elfläkt
- C Utsug direkt ut i fria luften med hjälp av elfläkt i vägg eller fönster
- D Utsug direkt ut i fria luften via vägg

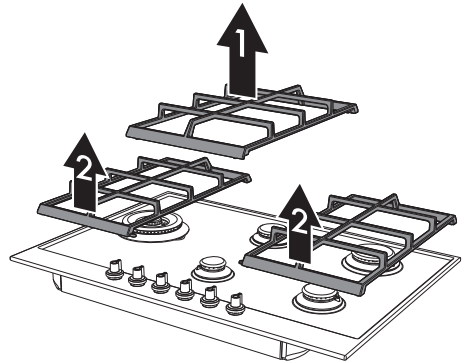


5.6 Anpassning till olika typer av gas

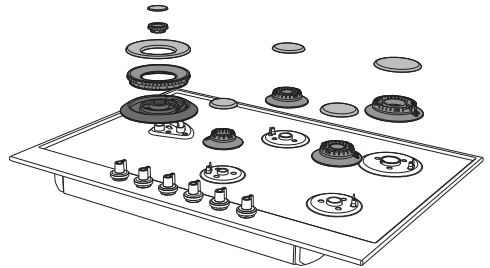
Vid drift med andra typer av gaser ska man byta ut munstyckena och justera primärluften. För att byta munstycken och ställa in brännarna ska man avlägsna hällen.

Avlägsna hällen

1. Avlägsna gallren från hällen, först den centrala och därefter de på sidorna.



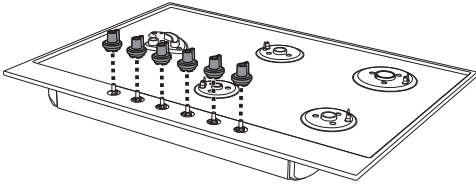
2. Avlägsna flamspridare och tillhörande brännarlock.



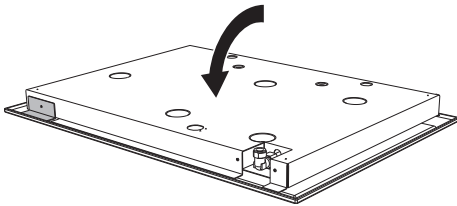


Installation

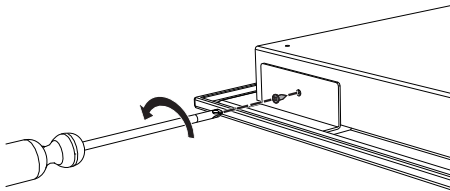
3. Vrid vreden uppåt för att avlägsna dem.



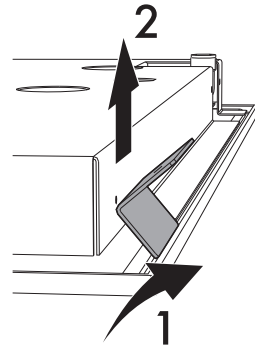
4. Endast för modeller med UR på sidan:
lyft apparaten från sin plats och vänd den upp och ned.



5. Endast för modeller med UR på sidan:
ta bort fästbygelns fästskruv.

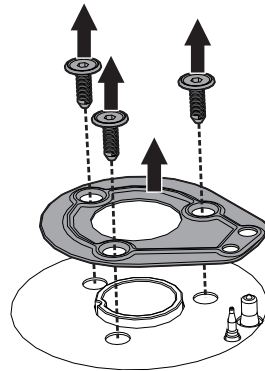


6. Endast för modeller med UR på sidan:
dra ut fästbygel.



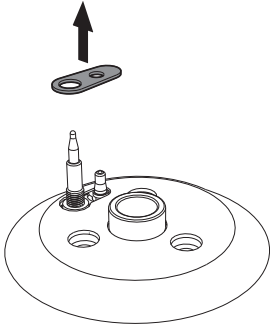
7. Endast för modeller med UR på sidan:
räta apparaten.

8. Skruva på varje brännare loss de tre skruvar som fixerar plattorna till hällen.

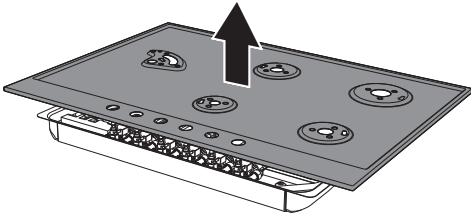




9. Avlägsna packningarna från tändstiften och termoelementen för varje brännare.



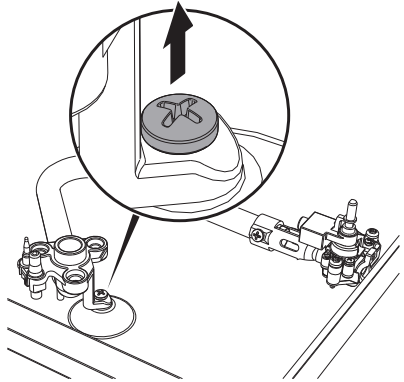
10. Lyft upp hällen för att ta bort den.



11. Följ instruktionerna i omvänd ordning för ommontering av apparaten.

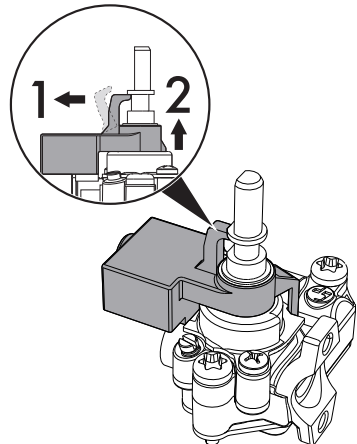
Byte av munstycket

1. Skruva loss skruven som fäster brännarens stöd.



2. Ta bort brännarens stöd och motsvarande gasledning.

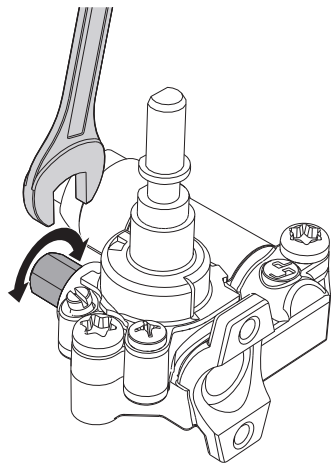
3. Lyft knappen på mikrobrytaren för gasventilen (1) och ta sedan bort den (2).





Installation

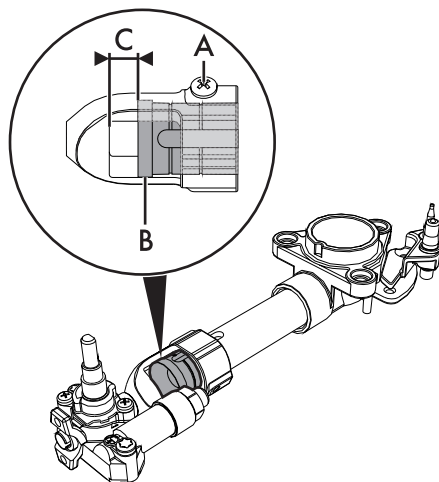
4. Använd en nyckel på 7 mm för att ta bort munstycket och byt mot ett som passar till den nya typen av gas, enligt de anvisningar som anges i tillhörande tabeller (se "Gastyper och installationsland").



Justering av primärluft

Efter att hällen tagits bort, gör så här:

1. Lossa skruven **A**. Reglera luftflödet genom att flytta luftregulatorn **B** tills det avstånd **C** som anges i tillhörande tabell (se "Gastyper och installationsland") erhålls.



2. När man har justerat alla brännare ska man montera apparaten igen.

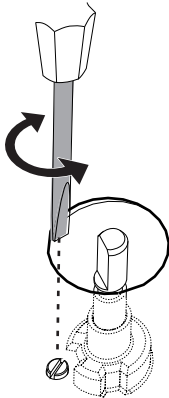


Munstyckets åtdragningsmoment får inte vara mer än 3 Nm.



Inställning av lägsta effekt för metangas eller stadsgas

1. Tänd brännaren och vrid den till minimiläge.
2. Ta bort gaskranens vred och vrid justerskruven vid sidan om kranens stång (beroende på modell) tills korrekt minimiläge erhålls.
3. Montera tillbaka vredet och kontrollera att brännarens låga är stabil.
4. Vrid snabbt vredet från högsta till lägsta effekten; lågan ska inte slockna.
5. Upprepa momentet på alla gaskranar.



Inställning av lägsta effekt för flytande gas

- Vrid skruven som sitter vid sidan om kranens stång medurs och dra åt den helt.



Efter anpassning till en annan gas än den apparaten ställts in för i fabriken ska man byta ut etiketten för gasanvändning som sitter på apparaten mot en etikett som överensstämmer med den nya gasen. Etiketten finns i påsen tillsammans med munstyckena (i förekommande fall).

Smörjning av gaskranar

Med tiden kan det hända att gaskranarna blir svåra att vrida och fastnar. Rengör dem invändigt och byt ut smörjfettet.



Smörjningen av gaskranarna ska utföras av en specialiserad tekniker.



Installation

Gastyper och installationsland

Typ av gas	IT	GB-IE	FR-BE	DE	AT	ES	PT	SE	RU	DK	PL	HU
1 Metangas G20												
G20 20 mbar	•	•			•	•	•	•	•	•		
G20/25 20/25 mbar			•									
2 Metangas G20												
G20 25 mbar												•
3 Metangas G25.1												
G25.1 25 mbar												•
4 Metangas G25												
G25 20 mbar				•								
5 Metangas G27												
G27 20 mbar											•	
6 Metangas G2.350												
G2.350 13 mbar											•	
7 Flytande gas G30/31												
G30/31 28/37 mbar		•	•			•			•			
G30/31 30/37 mbar	•						•					
G30/31 30/30 mbar								•		•		
8 Flytande gas G30/31												
G30/31 37 mbar											•	
9 Flytande gas G30/31												
G30/31 50 mbar				•	•							
10 Stadsgas G110												
G110 8 mbar	•							•		•		
11 Stadsgas G120												
G120 8 mbar								•				



Beroende på installationsland kan de typer av gaser som finns tillgängliga variera. Se numret i rubriken för att via "Tabeller över egenskaper för brännare och munstycken" erhålla korrekta värden.



Tabeller över egenskaper för brännare och munstycken

Modeller på 60 cm:

1	Metangas G20 - 20 mbar	AUX	SR	RR	UR
	Nominell termisk effekt (kW)	1.10	1.80	2.60	3.50
	Munstyckets diameter (1/100 mm)	73	95	115	132
	Reducerad effekt (W)	400	500	750	1600
	Primärluft (mm)	1	1	1	1
2	Metangas G20 - 25 mbar	AUX	SR	RR	UR
	Nominell termisk effekt (kW)	1.10	1.80	2.60	3.50
	Munstyckets diameter (1/100 mm)	73	87	110	126
	Reducerad effekt (W)	400	500	750	1600
	Primärluft (mm)	1	1	1	1.5
3	Metangas G25.1 – 25 mbar	AUX	SR	RR	UR
	Nominell termisk effekt (kW)	1.00	1.80	2.60	3.50
	Munstyckets diameter (1/100 mm)	76	98	123	145
	Reducerad effekt (W)	400	500	750	1600
	Primärluft (mm)	1	1	0.5	1.5
4	Metangas G25 – 20 mbar	AUX	SR	RR	UR
	Nominell termisk effekt (kW)	1.10	1.70	2.60	3.50
	Munstyckets diameter (1/100 mm)	82	98	126	145
	Reducerad effekt (W)	400	500	750	1600
	Primärluft (mm)	1	1	0.5	0.5
5	Metangas G27 - 20 mbar	AUX	SR	RR	UR
	Nominell termisk effekt (kW)	1.10	1.70	2.60	3.50
	Munstyckets diameter (1/100 mm)	82	105	130	150
	Reducerad effekt (W)	400	500	750	1600
	Primärluft (mm)	1	1	0.5	0.5
6	Metangas G2.350 – 13 mbar	AUX	SR	RR	UR
	Nominell termisk effekt (kW)	1.10	1.80	2.60	3.50
	Munstyckets diameter (1/100 mm)	100	126	160	190
	Reducerad effekt (W)	400	500	750	1600
	Primärluft (mm)	1	1	1	1.5



Installation

7	Flytande gas G30/31 - 30/37 mbar	AUX	SR	RR	UR
	Nominell termisk effekt (kW)	1.10	1.8	2.6	3.5
	Munstyckets diameter (1/100 mm)	48	62	76	87
	Reducerad effekt (W)	400	500	750	1600
	Primärluft (mm)	1.5	1.5	1.5	2
	Nominell effekt G30 (g/h)	80	131	189	254
	Nominell effekt G31 (g/h)	79	129	186	250
8	Flytande gas G30/31 - 37 mbar	AUX	SR	RR	UR
	Nominell termisk effekt (kW)	1.10	1.80	2.60	3.50
	Munstyckets diameter (1/100 mm)	48	60	73	82
	Reducerad effekt (W)	450	500	800	1600
	Primärluft (mm)	1.5	1.5	1.5	2
	Nominell effekt G30 (g/h)	80	131	189	254
	Nominell effekt G31 (g/h)	79	129	186	250
9	Flytande gas G30/31 - 50 mbar	AUX	SR	RR	UR
	Nominell termisk effekt (kW)	1.10	1.80	2.60	3.50
	Munstyckets diameter (1/100 mm)	42	54	67	76
	Reducerad effekt (W)	450	500	850	1800
	Primärluft (mm)	1	1.5	1	1.5
	Nominell effekt G30 (g/h)	80	131	189	254
	Nominell effekt G31 (g/h)	79	129	186	250
10	Stadsgas G110 - 8 mbar	AUX	SR	RR	UR
	Nominell termisk effekt (kW)	1.10	1.80	2.60	3.50
	Munstyckets diameter (1/100 mm)	132	165	210	270
	Reducerad effekt (W)	400	500	750	1400
	Primärluft (mm)	0.5	1	0.5	1
11	Stadsgas G120 - 8 mbar	AUX	SR	RR	UR
	Nominell termisk effekt (kW)	1.10	1.80	2.60	3.50
	Munstyckets diameter (1/100 mm)	126	160	200	250
	Reducerad effekt (W)	400	500	750	1400
	Primärluft (mm)	0.5	1	0.5	1.5

De munstycken som ej medföljer finns tillgängliga via behöriga serviceverkstäder.



Modeller på 70 cm:

1	Metangas G20 - 20 mbar	AUX	SR	RR	UR*	UR2 int.	UR2 ext.
	Nominell termisk effekt (kW)	1.10	1.80	2.60	4.0	1.10	3.10
	Munstyckets diameter (1/100 mm)	73	95	115	140	73	123
	Reducerad effekt (W)	400	500	750	1800	400	1400
	Primärluft (mm)	1	1	1	1	1.5	1
2	Metangas G20 - 25 mbar	AUX	SR	RR	UR*	UR2 int.	UR2 ext.
	Nominell termisk effekt (kW)	1.10	1.80	2.60	4.0	1.10	3.10
	Munstyckets diameter (1/100 mm)	73	87	110	132	73	120
	Reducerad effekt (W)	400	500	750	1800	400	1400
	Primärluft (mm)	1	1	1	1	1.5	1.5
3	Metangas G25.1 – 25 mbar	AUX	SR	RR	UR*	UR2 int.	UR2 ext.
	Nominell termisk effekt (kW)	1.10	1.80	2.60	4.0	1.0	3.20
	Munstyckets diameter (1/100 mm)	76	98	123	150	76	135
	Reducerad effekt (W)	400	500	750	1800	400	1400
	Primärluft (mm)	1	1	0.5	1	1	1
4	Metangas G25 – 20 mbar	AUX	SR	RR	UR*	UR2 int.	UR2 ext.
	Nominell termisk effekt (kW)	1.10	1.70	2.60	4.00	1.10	3.10
	Munstyckets diameter (1/100 mm)	82	98	126	155	82	140
	Reducerad effekt (W)	400	500	750	1800	400	1400
	Primärluft (mm)	1	1	0.5	1	1	1
5	Metangas G27 - 20 mbar	AUX	SR	RR	UR*	UR2 int.	UR2 ext.
	Nominell termisk effekt (kW)	1.10	1.70	2.60	4.0	1.10	3.10
	Munstyckets diameter (1/100 mm)	82	105	130	160	82	145
	Reducerad effekt (W)	400	500	750	1800	400	1400
	Primärluft (mm)	1	1	0.5	1	1	1
6	Metangas G2.350 – 13 mbar	AUX	SR	RR	UR*	UR2 int.	UR2 ext.
	Nominell termisk effekt (kW)	1.10	1.80	2.60	4.0	1.10	3.10
	Munstyckets diameter (1/100 mm)	100	126	160	200	48	85
	Reducerad effekt (W)	400	500	750	1800	400	1400
	Primärluft (mm)	1	1	1	1.5	1.5	10



Installation

7	Flytande gas G30/31 - 30/37 mbar	AUX	SR	RR	UR*	UR2 int.	UR2 ext.
	Nominell termisk effekt (kW)	1.10	1.80	2.60	4.0	1.10	3.10
	Munstyckets diameter (1/100 mm)	48	62	76	95	48	85
	Reducerad effekt (W)	400	500	750	1800	400	1400
	Primärluft (mm)	1.5	1.5	1.5	3	1.5	10
	Nominell effekt G30 (g/h)	80	131	189	291	80	225
	Nominell effekt G31 (g/h)	79	129	186	286	79	221
8	Flytande gas G30/31 - 37 mbar	AUX	SR	RR	UR*	UR2 int.	UR2 ext.
	Nominell termisk effekt (kW)	1.10	1.80	2.60	4.0	0.90	3.20
	Munstyckets diameter (1/100 mm)	48	60	73	89	45	80
	Reducerad effekt (W)	450	500	800	1850	450	1400
	Primärluft (mm)	1.5	1.5	1.5	3	2	5
	Nominell effekt G30 (g/h)	80	131	189	291	65	233
	Nominell effekt G31 (g/h)	79	129	186	286	64	229
9	Flytande gas G30/31 - 50 mbar	AUX	SR	RR	UR*	UR2 int.	UR2 ext.
	Nominell termisk effekt (kW)	1.10	1.80	2.60	4.0	1.10	3.10
	Munstyckets diameter (1/100 mm)	42	54	67	82	42	73
	Reducerad effekt (W)	450	550	850	1850	450	1400
	Primärluft (mm)	1	1.5	1	2	2	5
	Nominell effekt G30 (g/h)	80	131	189	291	80	225
	Nominell effekt G31 (g/h)	79	129	186	286	79	221
10	Stadsgas G110 – 8 mbar	AUX	SR	RR	UR*	UR2 int.	UR2 ext.
	Nominell termisk effekt (kW)	1.10	1.80	2.60	4.0	1.10	3.10
	Munstyckets diameter (1/100 mm)	132	165	210	290	132	240
	Reducerad effekt (W)	400	500	750	1400	400	1400
	Primärluft (mm)	0.5	1	0.5	1.5	1	1
11	Stadsgas G120 – 8 mbar	AUX	SR	RR	UR*	UR2 int.	UR2 ext.
	Nominell termisk effekt (kW)	1.10	1.80	2.60	4.0	1.10	3.10
	Munstyckets diameter (1/100 mm)	126	160	200	270	126	230
	Reducerad effekt (W)	400	500	750	1400	400	1400
	Primärluft (mm)	0.5	1	0.5	1.5	1	1

De munstycken som ej medföljer finns tillgängliga via behöriga serviceverkstäder.



5.7 Elektrisk anslutning



Elektrisk spänning
Risk för elektrisk stöt

- Den elektriska anslutningen ska utföras av behörig fackperson.
- Bär personlig skyddsutrustning.
- Det är obligatoriskt att jorda apparaten enligt de anvisningar som anges i säkerhetsföreskrifterna för elsystemet.
- Stäng av den allmänna elektriska tillförseln.
- Dra aldrig i sladden för att dra ut kontakten.
- Använd värmebeständiga kablar som tål minst 90 °C.
- Åtdragningsmomentet för skruvarna på kopplingsplintens ledningar ska motsvara 1,5-2 Nm.

Allmän information

Kontrollera att egenskaperna för elnätet är lämpliga i förhållande till de värden som anges på dekalen.

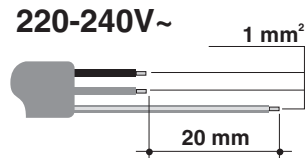
Identifikationsdekalen med tekniska data, serienummer och märkning har placerats väl synlig på apparaten.

Dekalen får aldrig avlägsnas.

Sörj för jordning med hjälp av en kabel som är minst 20 mm längre än de andra.

Apparaten får användas i följande lägen:

- **220-240 V 1N~**



Kabel med **tre poler 3 x 1 mm²**.



De värden som anges gäller tvärsnittet för den invändiga ledningen.

Fast anslutning

Installera en flerpolig brytare på linjen för tillförsel, i enlighet med installationsföreskrifterna.

Brytaren ska placeras i närheten av apparaten och på ett sådant sätt att man lätt kommer åt den.



Installation

Anslutning med kontakt och uttag

Kontrollera att kontakten och uttaget är av samma typ.

Undvik att använda adaptrar eller shuntar eftersom de kan förorsaka överhettning och förbränning.

Provkörning

När man slutfört installationen ska man göra en kort provkörning. Om apparaten inte fungerar ska man först försäkra sig om att man följt anvisningarna korrekt, därefter koppla bort apparaten från elnätet och kontakta kundservice.

5.8 För installatören

- Kontakten ska vara lättåtkomlig efter installationen. Nätkabeln får inte vikas eller snurras.
- Apparaten ska installeras i enlighet med aktuella installationsscheman.
- Man får inte försöka att lossa eller belasta kopplingens gängade vinkeldel. Man riskerar då att skada denna del av apparaten vilket kan ogiltigförklara tillverkarens garanti.
- Använd vatten och tvål på alla kopplingar för att kontrollera om det förekommer gasläckor. Använd **INTE** öppen låga för att kontrollera om det förekommer läckage.
- Tänd alla brännare både enskilt och alla tillsammans för att kontrollera att gasventil, brännare och tändning fungerar korrekt.
- Vrid brännarnas vred till min. lågan och kontrollera att flammen är stabil. Gör detta på alla brännare, både enskilt och alla tillsammans.
- Om apparaten inte fungerar korrekt efter att man utfört alla kontroller ska man kontakta en lokal auktoriserad serviceverkstad.
- När apparaten installerats korrekt ber vi att ni informerar användaren om korrekt användningsmetod.