

1. Anvisningar för en säker och korrekt användning	116
2. Placering i arbetsskivan	117
2.1 Fastsättning vid stödet	117
2.2 Placering av tätningslist	118
2.3 Fastsättning med byglar	118
3. Elanslutning	119
4. Gasanslutning	120
4.1 Gasolanslutning	120
4.2 Ventilation av lokaler	120
4.3 Utsläpp av förbränningsprodukter	120
5. Anpassning till olika typer av gas	121
5.1 Borttagning av täckplåt	121
5.2 Inställning för gasol	122
5.3 Inställning för metangas	123
5.4 Inställning av primärluft	123
5.5 Återmontering av täckplåt	124
5.6 Inställning av minimiflöde för metangas	124
5.7 Inställning av minimiflöde för gasol	124
5.8 Brännarnas placering på spishällen	124
5.9 Smörjning av gaskranar	124
6. Beskrivning av reglage	125
6.1 Frontpanel	125
7. Användning av spishällen	126
7.1 Placering av galler	126
7.2 Tändning av brännare med säkerhetsanordning	128
7.3 Praktiska råd vid användning av brännare	128
7.4 Kokkärlens diameter	129
8. Underhåll och rengöring	130
8.1 Rengöring av spishällen	130
8.2 Rengöring av delar	130

DESSA ANVISNINGAR GÄLLER ENDAST DE LÄNDER VILKAS LANDSBETECKNINGAR FINNS ANGIVNA PÅ OMSLAGET TILL DENNA HANDBOK.
DENNA INBYGGNADSHÄLL ÄR I KLASS 3.



ANVISNINGAR TILL INSTALLATÖREN: Dessa är avsedda för den **behörige teknikern** som ska kontrollera gassystemet, utföra installationen, ställa in apparatens funktioner och genomföra en kontrolltest av apparaten.



ANVISNINGAR TILL ANVÄNDAREN: Dessa beskriver hur apparaten ska användas, hur reglagen fungerar och hur rengöring och underhåll utförs på ett korrekt sätt.

Anvisningar för en säker och korrekt användning

1. Anvisningar för en säker och korrekt användning



DENNA HANDBOK HÖR IHOP MED APPARATEN. DEN SKA DÄRFÖR FÖRVARAS I SIN HELHET OCH VARA LÄTTILLGÄNGLIG UNDER SPISHÄLLENS HELA LIVSTID. VI REKOMMENDERAR ATT DU LÄSER DENNA HANDBOK GRUNDLIGT OCH ALLA DESS INSTRUKTIONER INNAN DU TAR SPISHÄLLEN I BRUK. BEVARA ÄVEN MUNSTYCKENA SOM MEDFÖLJER. INSTALLATIONEN SKA UTFÖRAS AV BEHÖRIG PERSONAL OCH ENLIGT GÄLLANDE FÖRESKRIFTER. DENNA APPARAT ÄR AVSEDD FÖR PRIVAT BRUK OCH ÖVERENSSTÄMMER MED KRAVEN I GÄLLANDE **EU-DIREKTIV**. APPARATEN ÄR KONSTRUERAD FÖR FÖLJANDE FUNKTIONER: **TILLAGNING OCH UPPVÄRMNING AV MAT**. ALLA ANDRA ANVÄNDNINGSSOMRÅDEN ANSES FELAKTIGA.
TILLVERKAREN FRÅNSÄGER SIG ALLT ANSVAR FÖR FELAKTIG ANVÄNDNING.



LÅT INTE FÖRPACKNINGSMATERIALET LIGGA FRAMME UTAN UPPSIKT. SORTERA DE OLIKA MATERIALEN OCH LÄMNA DEM PÅ NÄRMASTE ÅTERVINNINGSSTATION.



APPARATEN MÅSTE JORDAS ENLIGT GÄLLANDE SÄKERHETSFÖRESKRIFTER.



NÄTKABELNS STICKKONTAKT OCH RESPEKTIVE VÄGGUTTAG SKA VARA AV SAMMA TYP OCH ÖVERENSSTÄMMA MED GÄLLANDE FÖRESKRIFTER. VÄGGUTTAGET MÅSTE KUNNA NÅS NÄR APPARATEN HAR BYGGTS IN.
DRA ALDRIG UT STICKKONTAKTEN GENOM ATT DRA I NÄTKABELN.



OMEDELBART EFTER INSTALLATIONEN SKA EN KONTROLLTEST AV SPISHÄLLEN GENOMFÖRAS, DÅ NEDANSTÅENDE INSTRUKTIONER SKA FÖLJAS. OM APPARATEN INTE FUNGERAR SKA DEN KOPPLAS FRÅN ELNÄTET. KONTAKTA DÄREFTER NÄRMASTE SERVICEVERKSTAD.
FÖRSÖK ALDRIG SJÄLV ATT REPARERA APPARATEN.



KONTROLLERA ALLTID ATT FUNKTIONSVREDEN STÅR PÅ "0" (AV) NÄR DU ÄR KLAR MED ANVÄNDNINGEN AV SPISHÄLLEN.



PLACERA INTE GRYTOR PÅ SPISHÄLLEN OM BOTTNARNA INTE ÄR HELT JÄMNA OCH PLANA.



ANVÄND INTE KOKKÄRL ELLER GRILLPANNOR SOM INTE RYMS INNANFÖR SPISHÄLLENS YTTERKANTER.



MÄRKPLÅTEN MED TEKNISKA DATA, SERIENUMMER OCH CE-MÄRKE SITTER SYNLIGT PÅ HÖLJETS UNDERSIDA, BILAGAN TILL DENNA HANDBOK OCH PÅ KVALITETSCERTIFIKATET.
MÄRKPLÅTEN PÅ HÖLJET FÅR ALDRIG TAS BORT.



APPARATEN FÅR ENDAST ANVÄNDAS AV VUXNA. LÅT INTE BARN KOMMA I NÄRHETEN AV APPARATEN ELLER LEKA MED DEN.



DENNA APPARAT ÄR MÄRKT I ENLIGHET MED KRAVEN I DIREKTIV 2002/96/EG OM AVFALL SOM UTGÖRS AV ELLER INNEHÅLLER ELEKTRISKA ELLER ELEKTRONISKA PRODUKTER (WEEE). DETTA DIREKTIV INNEHÅLLER BESTÄMMELSER FÖR HANTERING OCH ÅTERVINNING AV KASSERADE APPARATER SOM GÄLLER INOM HELA EUROPEISKA UNIONEN.



Tillverkaren fransäger sig allt ansvar för person- eller sakskador som har uppstått på grund av att ovanstående föreskrifter har försumrats eller efter ingrepp på apparaten eller vid användning av piratreservdelar.



2. Placering i arbetsskivan

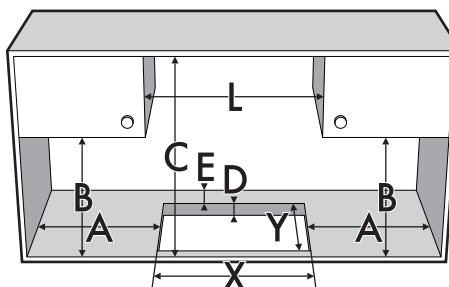


Följande moment kräver murnings- och snickeriarbeten och ska därför utföras av en behörig tekniker.

Installationen kan utföras i arbetsskivor av olika material som t.ex. sten, metall, massivt trä och plastlaminat under förutsättning att de är värmebeständiga ($T 90\text{ }^{\circ}\text{C}$).

2.1 Fastsättning vid stödet

Gör ett hål i arbetsskivan enligt måtten i figuren. Avståndet mellan arbetsskivans bakre kant och väggen ska vara minst **100 mm**. Denna apparat kan placeras mot väggar som är högre än spishällen under förutsättning att avståndet respekteras (se figur). Detta för att undvika skador på grund av överhettning. Kontrollera att avståndet mellan spishällens brännare och ev. hylla eller köksfläkt ovanför spishällen är minst **750 mm**.



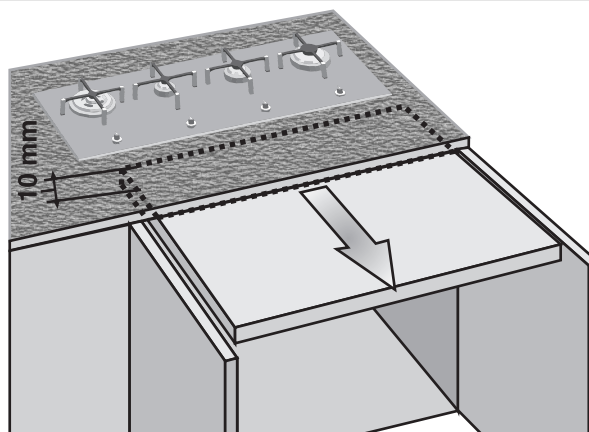
A (mm)	B (mm)	C (mm)	D (mm)	E (mm)	L (mm)	X (mm)	Y (mm)
min 200	min 460	min 750	20÷60	min 100	1000	364÷367	842÷847



Om den installeras ovanpå en ugn måste ugnen vara försedd med kylfläkt.



Om spishällen installeras i ett köksskåp med luckor måste en skyddande skiva placeras under spishällen. Avståndet mellan apparatens botten och skivans ovansida ska vara minst 10 mm. Skivan måste dessutom vara lätt att dra ut så att det går att komma åt för att utföra ev. service.

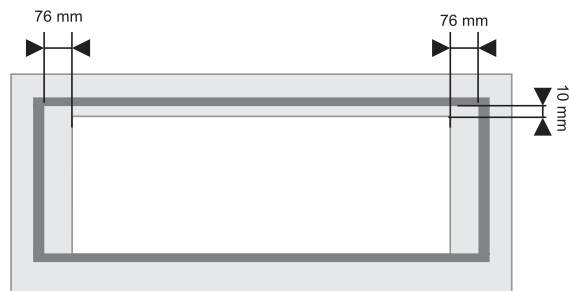




Anvisningar till installatören

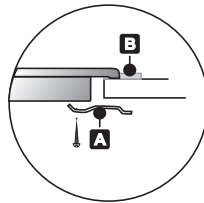
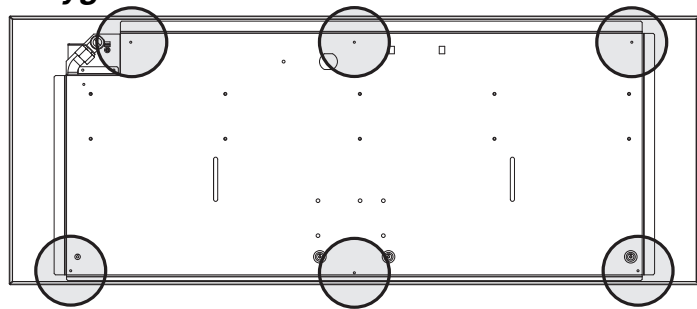
2.2 Placering av tätningslist

Placera tätningslisten som medföljer spishällen noggrant längs hålets ytterkanter (se figurerna under). Tryck fast den lätt med händerna så att den fäster utmed hela ytan. Se figurens mått och se till att den främre kanten smiter tätt intill hålets kanter.



2.3 Fastsättning med byglar

Fäst spishällen i arbets-skivan med byglarna **A** som medföljer spishällen. Skär av kantöverskottet **B** på tätningslistan. Måttan i nedanstående ritning avser avståndet mellan hålet och tätningslistans innerkant.



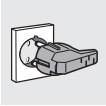
I figuren bredvid indikeras de hål som ska användas för att fästa spishällen korrekt i arbets-skivan.



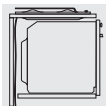
3. Elanslutning



Kontrollera att matningsledningens spänning och tvärsnittsarea överensstämmer med uppgifterna på märkplåten (se höljets undersida). **Denna märkplåt får aldrig tas bort.**



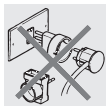
Nätkablen stickkontakt och respektive vägguttag ska vara av samma typ och överensstämma med gällande föreskrifter beträffande elsystem. Kontrollera att matningsledningen är jordad på lämpligt sätt.



Dra nätkabeln på baksidan av köksskåpet. Se till att den inte kommer i kontakt med spishällens nedre hölje eller med ev. inbyggnadsugn under spishällen.



Installera en allpolig brytare med ett kontaktavstånd på min. **3 mm** på apparatens matningsledning. Placera brytaren så att den är lätt att nå och i närheten av apparaten.




Undvik att använda reducerhylsor, adaptrar eller shuntar.

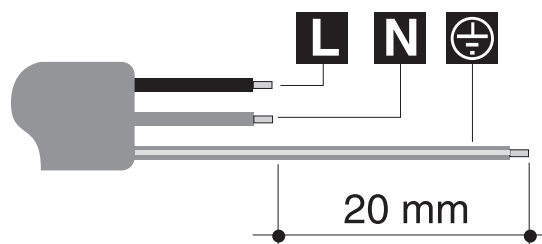


Vid byte av nätkabeln får tvärsnittsarean på den nya kabelns ledare inte vara mindre än $0,75 \text{ mm}^2$ (kabel på $3 \times 0,75$). Kabeländan som ansluts till apparaten ska ha en jordledare (gul-grön) som är minst 20 mm längre. Använd endast en kabel av typ H05V2V2-F eller motsvarande som klarar en temperatur på upp till max. $90 \text{ }^\circ\text{C}$. Bytet ska ombesörjas av en behörig tekniker och nätanslutningen ska utföras enligt nedanstående schema.

L = brun

N = blå

 = gul-grön



Bytet av nätkabeln ska utföras av en auktoriserad serviceverkstad för att förebygga alla risker.



Tillverkaren fransäger sig allt ansvar för person- eller sakskador som har uppstått på grund av att ovanstående föreskrifter har försumrats eller efter ingrepp på apparaten.



Anvisningar till installatören

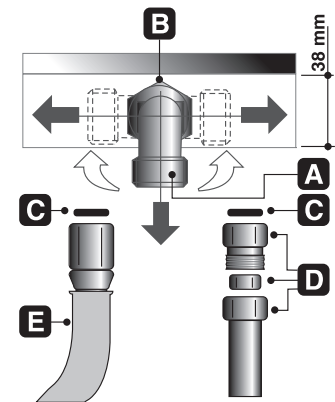
4. Gasanslutning

Om apparaten installeras ovanför en ugn ska gasledningen inte dras på baksidan av ugnen för att undvika överhettning.

Anslutningen till gasnätet ska göras med ett kopparrör eller med en stålslang utan fogar och enligt kraven i gällande föreskrifter. För att underlätta anslutningen kan kopplingen **A** på baksidan av apparaten vridas i sidled. Lossa på sexkantmuttern **B**, vrid kopplingen **A** till önskat läge och dra sedan åt sexkantmuttern **B** på nytt (dess tätning utgörs av en gummipackning). När anslutningen är klar ska du kontrollera att det inte förekommer läckage. Använd en tvållösning och aldrig en tändsticka eller tändare för denna kontroll. Spishällen är inställd för metangas G20 (2H) med ett tryck på 20 mbar. Vid användning av annan typ av gas, se kapitel "5 Anpassning till olika typer av gas". Kopplingen vid gasintaget har en 1/2" utvändig gänga (ISO 228-1).

Anslutning med kopparrör: Anslutningen till gasnätet ska utföras på sådant sätt att apparaten inte utsätts för belastningar. Vid anslutningen kan du använda adapterenheten **D** med dubbelkonisk ring och placera packningen **C** (medföljer) emellan.

Anslutning med stålslang: Använd endast slangar av rostfritt stål utan fogar som uppfyller kraven i gällande föreskrifter. Placera alltid den medföljande packningen **C** mellan kopplingen **A** och slangen **E**.



Vid anslutning med slang får slangarna inte vara längre än 2 m. Kontrollera att slangarna inte kommer i kontakt med rörliga delar eller blir klämda.

4.1 Gasolanslutning



Använd en tryckregulator och gör anslutningen på gasbehållaren enligt bestämmelserna i gällande föreskrifter. Kontrollera att matningstrycket överensstämmer med värdena i tabellen som finns i avsnitt "5.2 Inställning för gasol".

4.2 Ventilation av lokaler



Apparaten ska endast installeras i lokaler med fast ventilation enligt gällande föreskrifter. Det krävs en god luftcirkulation i lokalen där apparaten installeras för att uppnå en jämn gasförbrukning och en tillräcklig ventilation av lokalen. Storleken på luftintagen, som skyddas av galler, måste överensstämma med gällande föreskrifter. Luftintagen ska placeras så att de inte täpps till, vare sig helt eller delvis.

Lokalen måste ha tillräcklig ventilation för att värme och fukt som bildas vid tillagningen ska försvinna. Öppna ett fönster eller öka hastigheten på ev. köksfläktar i synnerhet om du har använt apparaten länge.

4.3 Utsläpp av förbränningsprodukter



Utsläppet av förbränningsprodukterna ska ske antingen med hjälp av spiskåpor anslutna till en väl fungerande skorsten med självdrag eller med hjälp av en köksfläkt. För att få ett väl fungerande ventilationssystem krävs det att du anlitar en erfaren fackman som noggrant kan planera och utföra installationen i enlighet med kraven i gällande föreskrifter beträffande placering och avstånd. När installationen är avslutad bör installatören utfärda en försäkran om överensstämmelse.



5. Anpassning till olika typer av gas



Apparaten ska inte vara spänningssatt vid följande arbetsmoment.

Spishällen är inställd för **metangas G20 (2H)** med ett tryck på 20 mbar.

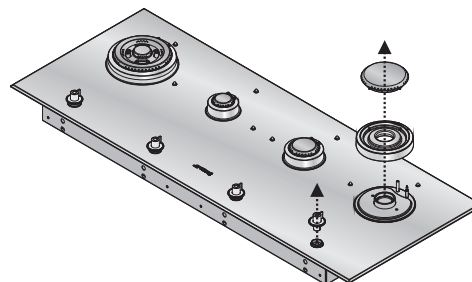
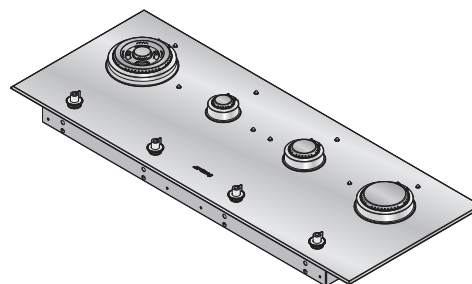
Om spishällen ska fungera med annan typ av gas, måste munstyckena bytas och primärluften ställas in.

För att byta munstyckena och ställa in brännarna måste täckplåten tas bort enligt anvisningarna i nästa avsnitt.

5.1 Borttagning av täckplåt

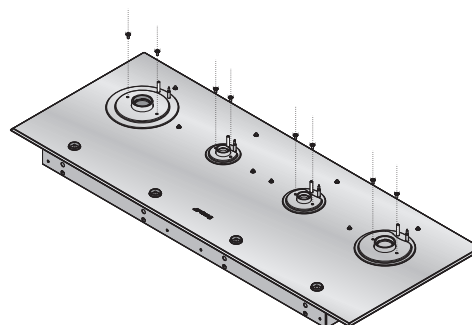
Ta bort brännarens samtliga delar enligt den sifferföljd som visas i nedanstående figurer:

- Ta bort samtliga vred genom att dra dem uppåt.
- Lyft bort samtliga brännardelar från spishällen.



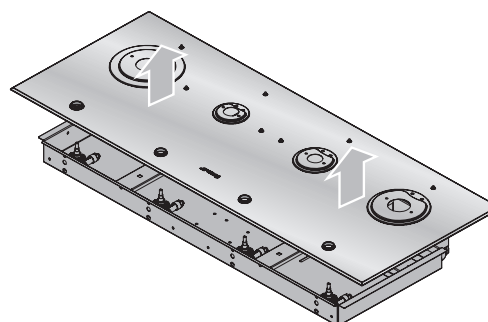
1

- Ta bort täckplåtens fästsruvar.



2

- Lyft täckplåten uppåt efter att alla delar som beskrivs ovan har tagits bort. Haka samtidigt loss snäppfästena (spishällen är fäst i det underliggande höljet i 5 punkter).



3



Vid återmonteringen sätter du tillbaka täckplåten och trycker på de ovannämnda punkterna för att haka fast snäppfästena.



Anvisningar till installatören

5.2 Inställning för gasol

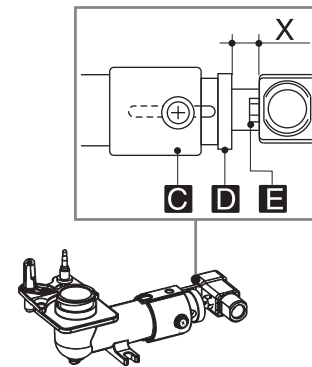
Lossa skruven **C** och tryck in luftregulatorn **D** helt.

Skruva loss munstycket **E** med en 7 mm nyckel och montera det nya munstycket enligt anvisningarna i referenstabellen för den typ av gas som ska användas.

Åtdragningsmomentet på munstycket får inte överstiga **3 Nm**.

Ställ in luftflödet genom att flytta på luftregulatorn **D** tills avståndet **X** som anges i tabellen i avsnitt "5.5 Inställning av primärluft" erhålls.

Skruva fast luftregulatorn **D** med skruven **C**.



Brännare	Nominell värme-kapacitet (kW)	Gasol - G30/G31 30/37 mbar			
		Mun-styckets diameter 1/100 mm	Redu-cerad kapa-citet (W)	Kapacitet g/h G30	Kapacitet g/h G31
Reserv	1,05	48	400	76	75
Halvsnabb	1,7	62	450	124	121
Snabb	3,0	82	1050	218	214
Mycket snabb	4,2	98	1600	305	300



5.3 Inställning för metangas

Spishällen är inställd för metangas G20 (2H) med ett tryck på 20 mbar. För att apparaten ska fungera med denna typ av gas ska du utföra samma moment som beskrivs i avsnitt "5.2 Inställning för gasol", men välja munstycket och ställa in primärluften för metangas enligt anvisningarna i följande tabell och i avsnitt "5.5 Inställning av primärluft".

Brännare	Nominell värmekapacitet (kW)	Metangas - G20 20 mbar	
		Munstyckets diameter 1/100 mm	Reducerad kapacitet (W)
Reserv	1,05	73	400
Halvsnabb	1,7	92	450
Snabb	3,0	123	1 050
Mycket snabb	4,2	150	1 600

5.4 Inställning för stadsgas

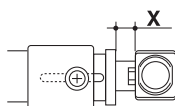
Utför samma moment som beskrivs i avsnitt "5.2 Inställning för gasol", men välj munstycket och ställ in primärluften för stadsgas enligt anvisningarna i följande tabell och i avsnitt 5.5 Inställning av primärluft.

Brännare	Nominell värmekapacitet (kW)	Stadsgas - G110 8 mbar	
		Munstyckets diameter 1/100 mm	Reducerad kapacitet (W)
Reserv	1,05	132	400
Halvsnabb	1,7	180	450
Snabb	3,0	265	1 050
Mycket snabb	4,0	310	1 400

Brännare	Nominell värmekapacitet (kW)	Stadsgas - G120 8 mbar	
		Munstyckets diameter 1/100 mm	Reducerad kapacitet (W)
Reserv	1,05	126	400
Halvsnabb	1,7	165	450
Snabb	3,0	230	1050
Mycket snabb	4,2	310	1400

5.5 Inställning av primärluft

Värdena avser avståndet **X** i mm.



BRÄNNARE	G20 20 mbar	G30/G31 30/37 mbar	G110 8 mbar	G120 30/37 mbar
Reserv	0,5	3	1	1
Halvsnabb	0,5	2	1	1
Snabb	2	3	1	1
Mycket snabb	4	10	2,5	5

Se figurerna i avsnitt "5.9 Brännarnas placering på spishällen" för att identifiera var brännarna på din spishäll är placerade.



Anvisningar till installatören

5.6 Återmontering av täckplåt

Genomför momenten i avsnitt "5.1 Borttagning av täckplåt", men i omvänd ordning. Sätt tillbaka gallren enligt avsnitt "7.1 Placering av galler".

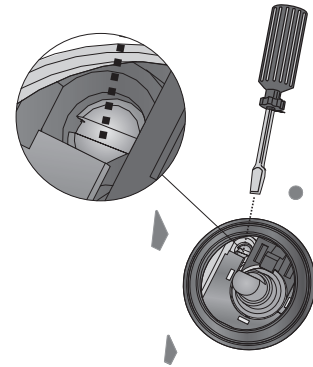
5.7 Inställning av minimiflöde för metangas

Sätt tillbaka komponenterna på brännaren och vreden på kranarnas stänger.

Tänd brännaren och vrid den till min. läget .

Ta bort vredet på nytt och vrid på justerskruven inuti eller vid sidan av kranens stång (beroende på modell), tills du får en jämn min. låga.

Sätt tillbaka vredet och kontrollera att brännarens låga är stabil (om du vrider vredet snabbt från max. läget till min. läget ska lågan inte slockna).



5.8 Inställning av minimiflöde för gasol

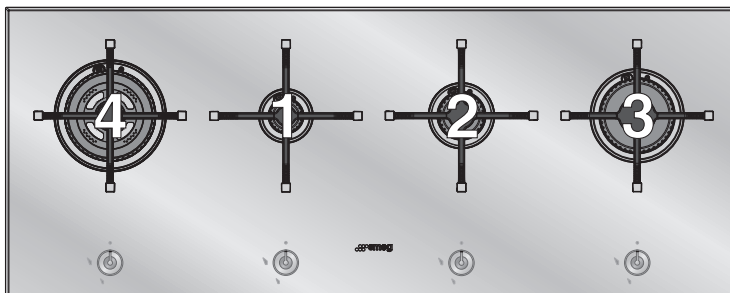
För att ställa in minimiflödet för gasol måste du vrida på justerskruven inuti eller vid sidan av kranens stång (beroende på modell) helt medurs.

Föribkopplingsdiametrarna för varje enskild brännare anges i avsnitt "5.2 Inställning för gasol".



Efter inställning för annan gas än den förinställda måste du byta ut den befintliga etiketten för gasinställning som finns på apparaten mot en som överensstämmer med den nya gasen. Etiketten finns i förpackningen med gasolmunstyckena (G30 - G31).

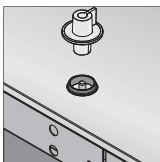
5.9 Brännarnas placering på spishällen



Typ av brännare

- 1 Reserv
- 2 Halvsnabb
- 3 Snabb
- 4 Mycket snabb

5.10 Smörjning av gaskranar



Med tiden kan gaskranen bli svår att vrida på och fastna. Gaskranen måste då rengöras invändigt och dess smörjfett bytas ut. **Detta moment ska ombesörjas av en behörig tekniker.**



6. Beskrivning av reglage

6.1 Frontpanel

Spishällens alla reglage finns på frontpanelen.

REGLAGEOMRÅDE



Spishäll med 4 brännare

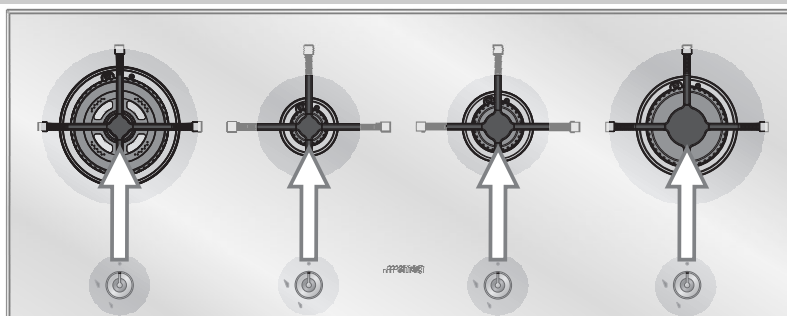
BESKRIVNING AV VRED

Lågan tänds genom att du trycker in vredet och samtidigt vrider det moturs till symbolen för min. låga.

Vrid vredet mellan max. läget och min. läget för att justera lågan. Brännaren släcks när vredet vrids tillbaka till läget O.



VRED OCH MOTSVARANDE BRÄNNARE



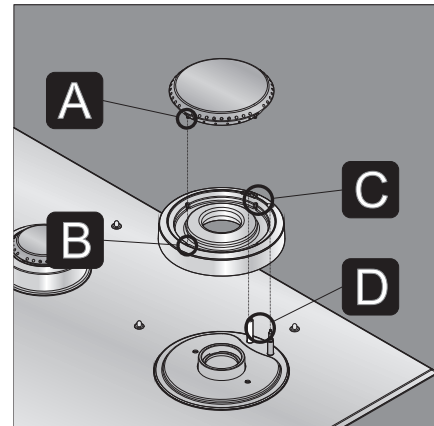


Anvisningar till användaren

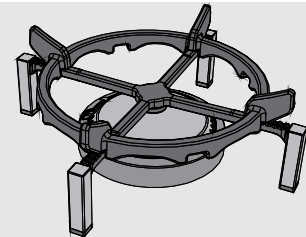
7. Användning av spishällen



Kontrollera att brännarna, flamspridarna och gallren är korrekt monterade. Flamspridarnas **A** hack ska passas in i hålen på brännaren **B**. Spishällens tändstift och termoelement **D** ska placeras mitt för brännarens hål **C**.

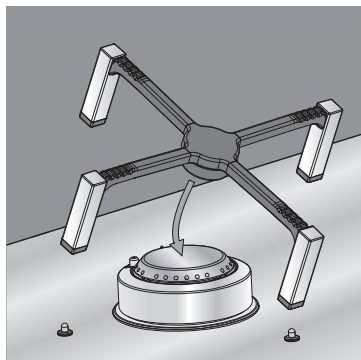


I recipienti "wok" (padella cinese) devono essere utilizzati con l'apposita griglia di riduzione (a richiesta). La riduzione dev'essere posizionata sopra la griglia del piano di cottura come mostrato in figura a lato.



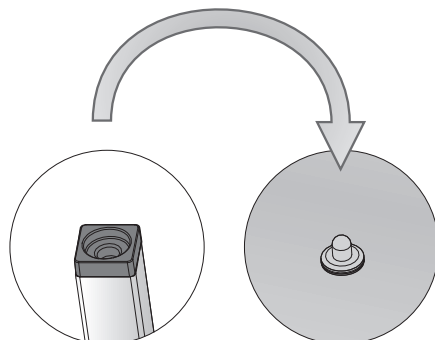
7.1 Placering av galler

Gallren levereras omonterade. Placera varje galler korrekt på respektive brännare enligt instruktionerna nedan.

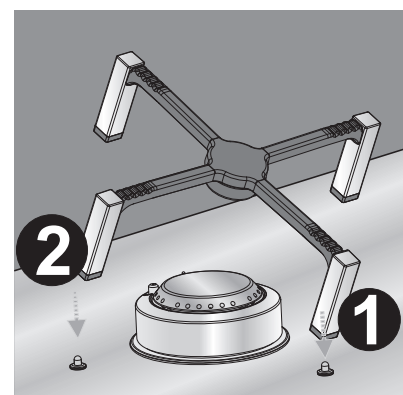


Varje galler måste placeras på tillhörande brännare för att korrekt funktion ska kunna garanteras.

Var mycket uppmärksam på flamspridarna när du kopplar samman gallrens olika mittdiametrar.



Längst ut på gallrens fötter sitter silikongummin med hål som ska centreras på tillhörande fäststift på hällen.



För att placera gallret korrekt ska man först centrerat fäststiften (1) och (2) och därefter sänka gallret tills det har stöd mot hällen. Efter man satt dit gallren ska

Anvisningar till användaren

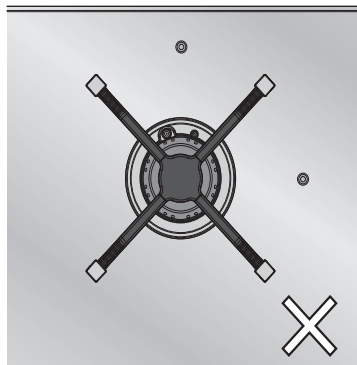


SV

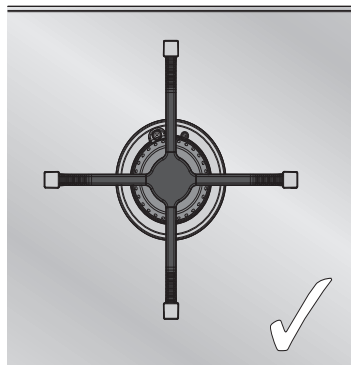
deras fötter inte sitta ovanför hällen utan stöddas på den.



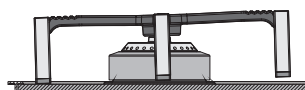
Kontrollera att gallren är centrerade på respektive brännare utan att vara upplyfta eller vinklade. Gör annars om monteringen.



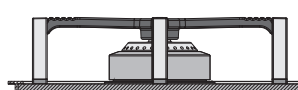
FEL



RÄTT

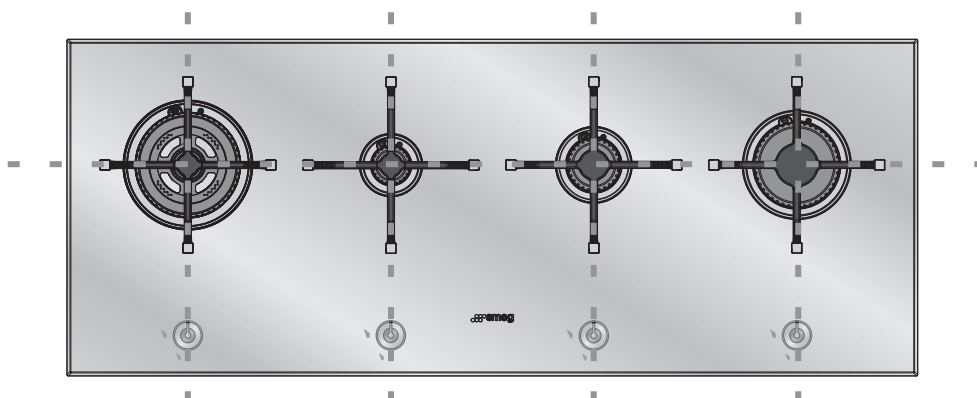


FEL



RÄTT

Efter ovanstående moment (samtliga galler) ser spishällen ut som i nedanstående figur med gallerfötterna placerade längs horisontella och vertikala linjer.



Kontrollera att gallren inte är felmonterade om en gryta står mycket ostadigt.




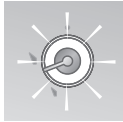
Anvisningar till användaren

7.2 Tändning av brännare med säkerhetsanordning



Intill varje vred visas motsvarande brännare (exemplet bredvid motsvarar vänster brännare fram).

Apparaten är utrustad med en elektronisk tändningsanordning. Tryck in vredet och vrid det samtidigt moturs till symbolen med min. lågan  tills brännaren tänds. Håll vredet intryckt ca. 2 sekunder för att lågan ska förbli tänd och för att aktivera säkerhetsanordningen. Det kan hända att brännaren släcks när du släpper vredet. Upprepa då momentet och håll vredet intryckt lite längre.



När brännaren har tänts, tänds motsvarande vred för att indikera att brännaren är tänd. Vredet släcks ett par sekunder efter att det har vridits tillbaka till läget O eller om brännaren släcks av misstag. Tillslaget och frånslaget av vredet sker gradvis.



Om lågan plötsligt skulle slockna kommer en säkerhetsanordning att aktiveras efter ca. 20 sekunder för att stoppa gasflödet, även när kranen är öppen.

7.3 Praktiska råd vid användning av brännare

För bättre utnyttjande av brännarna och för lägre gasförbrukning, använd täckta kärl med jämna och plana bottenar med rätt storlek i förhållande till brännaren (se avsnitt "7.4 Kockkärlens diameter").

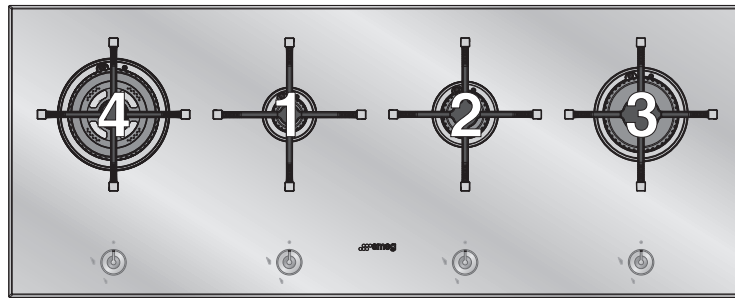
För att undvika brännmärken eller skador på spishällen under tillagningen, måste alla kokkärl eller grillpannor placeras innanför spishällens ytterkanter och minst **5 - 7 cm** från vreden.

Om brännarens låga slocknar av misstag ska man stänga vredet och vänta minst en minut innan man försöker tända lågan igen.





7.4 Kockärlens diameter



BRÄNNARE **Ø min. och max. (i cm)**

1 Reserv	7 - 18
2 Halvsnabb	10 - 24
3 Snabb	18 - 24
4 Mycket snabb	20 - 26



Anvisningar till användaren

8. Underhåll och rengöring



Före varje ingrepp måste apparaten kopplas från elnätet.



Rengör inte apparaten med högtryckspruta.

8.1 Rengöring av spishällen



För att bevara spishällen i gott skick ska den rengöras efter varje användning. Låt den först svalna innan du rengör den.

8.1.1 Daglig rengöring av glashällen

För att rengöra och bevara glasytan fin, ska **endast** särskilda produkter som inte innehåller slipmedel eller klorinbaserade syror användas.

Användning: Håll ut medlet på en fuktig trasa och torka av ytan. Torka omsorgsfullt rent och torka efter med en mjuk trasa eller ett sämskskinn.

8.1.2 Matstänk eller rester

Använd aldrig stålull eller vassa skrapor som kan skada ytorna.

Använd vanliga icke-slipande produkter för glasytor som t.ex. icke-slipande svampar och vid behov verktyg av trä eller plast.

Torka omsorgsfullt rent och torka efter med en mjuk trasa eller ett sämskskinn.



8.2 Rengöring av delar



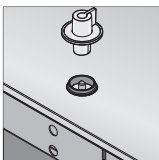
Använd inte produkter som innehåller syror, kemiska lösningsmedel eller alkohol eller produkter avsedda för rostfritt stål och glas vid rengöring av vreden, eftersom det kan leda till bestående skador på dessa delar.



Nedanstående delar ska inte maskindiskas.

8.2.1 Vred

Vreden ska rengöras med en mjuk trasa fuktad med ljummet vatten och torkas helt torra. De kan lätt tas bort genom att de dras uppåt.



8.2.2 Galler

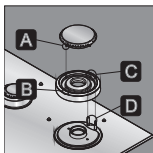
Ta bort gallren och rengör dem med ljummet vatten och ett diskmedel utan slipmedel. Var noga med att ta bort alla beläggningar. Sätt tillbaka dem på spishällen enligt anvisningarna i avsnitt "7.1 Placering av galler".



8.2.3 Flamspridare

Brännarlocken och flamspridarna är avtagbara för att underlätta rengöringen. Rengör dem i varmt vatten med ett diskmedel utan slipmedel. Var noga med att ta bort alla beläggningar och vänta tills delarna är **helt torra**.

Brännarens stift **A** ska föras in i hålen **B** på flamspridaren. Spishällens tändstift och termoelement **D** ska placeras mitt för flamspridarnas hål **C**.



8.2.4 Tändstift och termoelement

För att tändstiften och termoelementen ska fungera perfekt måste de alltid hållas rena. Kontrollera dem regelbundet och rengör dem med en fuktig trasa om så behövs. Intorkade rester kan tas bort med tandpetare eller nål.

