

 smeg

- 1 Viktiga säkerhets- och miljöanvisningar**
 - 1.1 För er säkerhet
 - 1.2 Miljöhänsyn
 - 1.3 Rengöring, sanering och underhållsarbete på is- och/eller vattendispenser (i förekommande fall)

- 2 Installation**
 - 2.1 Installation
 - 2.2 Elanslutning
 - 2.3 Vattenanslutning

- 3 Innan ni startar**
 - 3.1 Lär känna apparaten
 - 3.2 De viktigaste komponenterna
 - 3.3 Elektronisk styrenhet
 - 3.4 Central kontrollpanel

- 4 Starta och stänga av apparaten**
 - 4.1 Starta och stänga av
 - 4.2 Ställa in temperaturen efter olika behov
 - 4.3 Aktivera Ice Maker
 - 4.4 Informations- och felmeddelanden på displayen

- 5 Inställningar och specialfunktioner**
 - 5.1 Användaranpassning och inställning av språk
 - 5.2 Specialfunktioner som kan aktiveras via menyn
 - 5.3 Menyns grundinställningar

- 6 Inredning**
 - 6.1 Inredning (placera, justera, ta bort)

- 7 Aktivera och använda Ice Maker**
 - 7.1 Aktivera och använda Ice Maker
 - 7.2 Vattenfilter

- 8 Belysning**
 - 8.1 Belysning

- 9 Förvara livsmedel**
 - 9.1 Rekommendationer för god förvaring av livsmedel vid 0°
 - 9.2 Rekommendationer för god förvaring av frysta livsmedel

- 10 Rekommenderade förvaringstider för livsmedel**

- 11 Skötsel och rengöring**
 - 11.1 Skötsel och rengöring
 - 11.2 Rengöring av kondensator
 - 11.3 Rengöring av insidan

- 12 Felsökningsguide**
 - 12.1 Felsökningsguide
 - 12.2 Felmeddelanden som kan visas på displayen

- 13 Karta över menyn**
 - 13.1 Functions
 - 13.2 Settings

1 Viktiga säkerhets- och miljöanvisningar

1.1 För er säkerhet



- Om denna apparat ska ersätta en annan som ska ställas undan eller kasseras ska man försäkra sig om att den gamla apparaten inte kan utgöra en farlig fälla för barn genom att kapa av strömkabeln och se till att dörren inte går att stänga. Vidta samma säkerhetsåtgärder när den nya apparaten ska kasseras.
- Denna apparat är framställd för att kyla dryck och livsmedel och är avsedd för hushållsbruk.
- Apparaten ska installeras i enlighet med anvisningarna i Installationsguiden. Vid installation ska man särskilt se till att apparatens eller inbyggnadsmöbels ventilationsöppningar hålls fria.
- Apparaten är försedd med ett LED-belysningsystem med koncentrerat ljus. Titta inte rakt in i lamporna när de är tända eftersom det kan skada synen. Denna varning finns återgiven även på etiketten som är fastklistrad på kyldörrens insida.
- När frysen är igång ska man undvika att röra vid insidans stálytor med fuktiga eller blöta händer eftersom huden kan fastna på särskilt kalla ytor.
- Man ska inte använda elektriska apparater av någon typ inne i facken för förvaring av mat.
- När man sätter tillbaka hyllplanen ska man hålla fingrarna på avstånd från hyllornas glidskenor.
- Placera inga behållare med brännbara vätskor i närheten av apparaten.
 - Under rengöring ska man stänga av apparaten helt genom att koppla ur den från strömuttaget. Om kontakten är svår att nå rekommenderar vi att man kopplar bort den flerpoliga brytaren till det uttag apparaten är kopplad.
 - Emballagets delar kan vara farliga för barn, och därför får man inte låta dem leka med påsar, plastfilm eller polystyren.
 - Alla reparationer ska utföras av en kvalificerad tekniker.
 - Denna apparat ska ej anses lämplig att användas av personer (inklusive barn) med nedsatt fysisk eller mental förmåga, eller med bristfällig erfarenhet eller kunskap, såvida de inte övervakas eller instrueras av vuxna med ansvar för deras säkerhet. Håll uppsikt över barn så att de inte leker med apparaten.
 - Orsaka inte skador på slangen till apparatens kylsystem.
 - Placera inte sprayflaskor eller behållare som innehåller drivmedel eller brännbara vätskor inne i apparaten.



Obs
rekommendationer för korrekt användning av apparaten



Viktigt
Anvisningar för att förebygga skador på apparaten



Varning
Anvisningar för att förebygga personskador

1.2 Miljöhänsyn



- Observera korrekta metoder för kassering av emballagets olika delar.
- Apparaten får inte slängas med hushållsavfallet. Kontakta din lokala återvinningsstation för information om kassering av återvinningsbart material.
- Vid kassering ska man kapa av strömkabeln och se till att dörren inte kan stängas.
- Under kassering ska man undvika att skada slangen till kylsystemet.
- Apparatens kylsystem och isolering innehåller inga ämnen som är skadliga för ozonlaget.

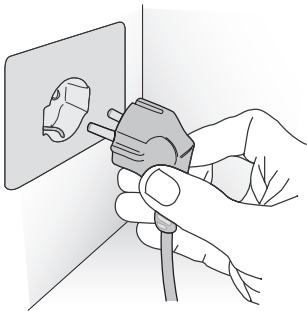
1.3 Rengöring, sanering och underhållsarbete på is- och/eller vattendispenser (i förekommande fall)

- Om man inte följer anvisningarna gällande sanering riskerar man att äventyra vattens hygieniska säkerhet.
- Första gången man använder apparaten och efter varje filterbyte rekommenderar vi att man låter vattnet i kretsen rinna med hjälp av funktionen "Manuell Rengöring" och att man slänger den is som framställs under de första 24 timmarna.
 - Om vattendispensern inte använts under 4-5 dagar rekommenderar vi att man rengör kretsen och håller ut den första litern vatten.
 - När man sätter tillbaka det avtagbara vattenmunstycket (i förekommande fall) måste händerna vara hygieniskt rengjorda.
 - Vi rekommenderar att man alltid använder dricksvatten vid den regelbundna rengöringen av behållaren med iskuber.
 - Filtret måste bytas ut när det signaleras på kontrollpanelen och när is-/vattendispensern inte använts under 30 dagar eller mer.
 - Vi rekommenderar att man vid varje filterbyte sanerar is-/vattensystemet med ett desinfektionsmedel som lämpar sig för kontakt med livsmedel (natriumhypokloritbaserat) och som inte äventyrar materialens specifikationer. Skölj med minst 2 liter vatten innan användning.
 - Vid byte av is- och vattendispensers delar ska man använda originaldelar som levereras av Tillverkaren.
 - Tekniska arbeten ska alltid utföras av kvalificerad personal eller personal från den Tekniska Serviceavdelningen.

2.1 Installation

Kontrollera att installationen utförts korrekt och att alla anvisningar i installationsguiden som medföljer apparaten har följts.

2.2 Elanslutning



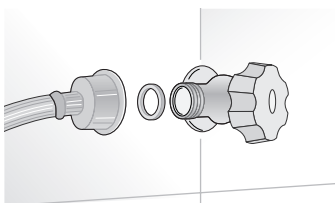
Apparaten är försedd med en stickkontakt av typen Schuko 16A och ska kopplas till elnätet via ett motsvarande Schuko-uttag.

Använd inte förlängningsladdar och/eller flera adapterar för anslutningen.



Använd inte förlängningsladdar och/eller flera adapterar för anslutningen.

2.3 Vattenanslutning



Modeller som är försedda med ismaskin (Ice Maker) måste kopplas till hushållets vattennät.

Det görs via den medföljande vattenslangen med $\frac{3}{4}$ " gängning.

Nättrycket ska ligga mellan 0.05 MPa och 0.5 MPa (mellan 0.5 Bar och 5 Bar).

Driftstryck som skiljer sig från dessa värden kan leda till felfunktion eller läckage i vattenkretsen.

Apparaten får endast förses med dricksvatten.



Apparaten får endast förses med dricksvatten.



Kontrollera att installationen utförts korrekt och att alla anvisningar i installationsguiden som medföljer apparaten har följts.



Försök inte att använda en gängad trädgårdsadapter eller en flätad slang eftersom de förstör gängorna på apparatens vattenanslutning.

3.1 Lär känna apparaten

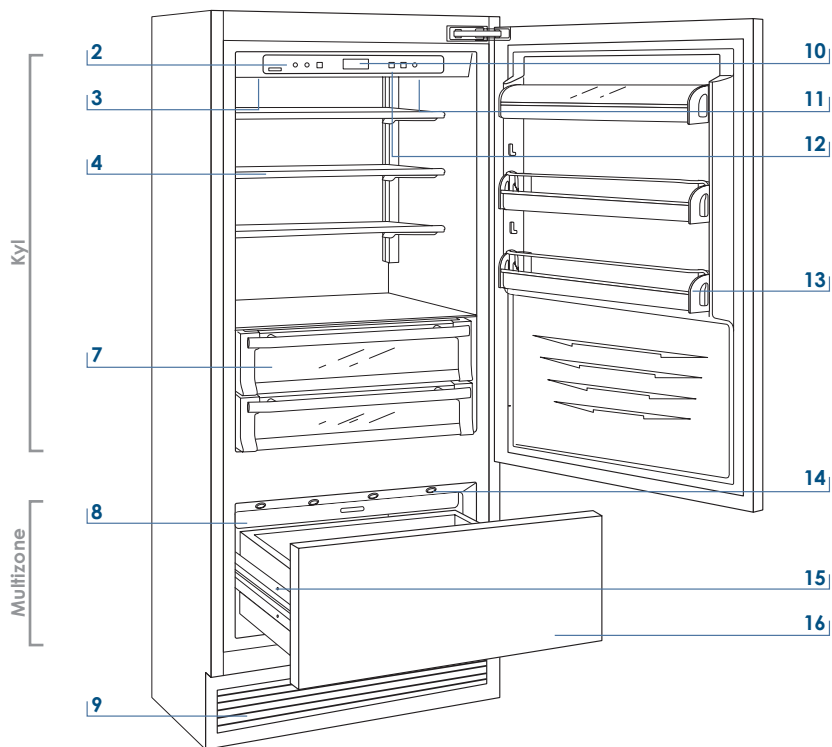
Grattis till ert köp av en produkt från Smeg: från och med idag kan ni använda vårt innovativa förvaringssystem som ger er möjlighet att på bästa sätt konservera alla livsmedel ni önskar.

För ytterligare information om denna produkt och andra produkter från Smeg ber vi att ni besöker vår webbsida

www.smeg.com.

3 Innan ni startar

3.2 De viktigaste komponenterna



Modell med en låda

- 2 Kontrollpanel med Meny
- 3 Vattenfilter (*)
- 4 Patenterat system för placering av hyllplan
- 7 Lådor med kontrollerad temperatur
- 8 Automatisk ismaskin (*)
- 9 Dubbelt kylsystem
- 10 Temperaturdisplay
- 11 Ljudsignaler
- 12 Funktionen Holiday (inne i Menyn)
- 13 Rymliga dörrhyllor
- 14 Innovativ belysning
- 15 Automatisk stängning av dörr och låda
- 16 Fry som kan omvandlas till kyl eller zon med 0°C (funktionen Multizone)




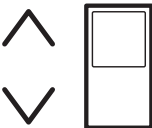





(*) på vissa modeller

Elektronisk styrenhet **3.3**

Det elektroniska kontrollsystemet håller temperaturen i de båda zonerna konstant och visar den på kontrollpanelens display. Dessutom ger det användaren möjlighet att interagera med kontrollsystemet via personliga inställningar av olika funktioner och genom att skicka ljud- och/eller textmeddelanden om det uppstår funktionsfel för apparaten.

Central kontrollpanel **3.4**



- | | | | |
|---|---|------------------------------------|--|
| 1 |  | Unit | För att stänga av och sätta igång apparaten (tryck in under 3 sekunder). |
| 2 |  | Fridge | För att stänga av eller starta endast kylan (tryck in under 3 sekunder). |
| 3 |  | Menu | Ger åtkomst till apparatens funktionsmeny |
| 4 |  | Up/down Fridge | Genom att trycka på knapparna Up (upp) och Down (ner) kan man justera den temperatur som ställts in för kylan och flytta sig inne i den interaktiva menyn. |
| 5 |  | Display | Visar temperaturerna för zonerna kyl och frys, datum, tid, Menyfunktionerna och textmeddelanden. |
| 6 |  | Up/Down Freezer (Multizone) | Genom att trycka på knapparna Up/Down kan man justera den förinställda temperaturen beroende på hur man önskar använda zonen (som frys, kyl eller 0°). |
| 7 |  | Enter | För att bekräfta aktivering eller inaktivering av valen som gjorts via Menyn. |
| 8 |  | Ice maker | För att aktivera eller inaktivera den automatiska istillverkningen. |
| 9 |  | Alarm | Blinkar för att signalera eventuella funktionsfel som även tydliggörs med en ljudsignal som kan inaktiveras genom att man trycker på knappen. |


4 Starta och stänga av apparaten

4.1 Starta och stänga av

Första starten


När apparaten är kopplad till elnätet men ännu inte satts igång visas meddelandet

Stand by

För att starta alla apparatens zoner ska man trycka in knappen Unit  under 3 sekunder.

Vid den första starten är Multizone inställd som Frys.

Stänga av kylan

Efter den första starten rekommenderar vi att man väntar minst 12 timmar utan att öppna dörrarna innan man sätter in livsmedel i apparaten. Under denna tid ska man stänga av eventuella ljudsignaler genom att trycka på knappen Alarm .


Stänga av Multizone

Zonen kan endast stängas av genom att man stänger hela apparaten.


Tryck in knappen Unit  under 3 sekunder.

Omstart

Tryck på samma knapp för att starta om.

Frysningen är alltid igång och kan inte stängas av om inte hela apparaten stängs av helt. Tryck in knappen Unit  under 3 sekunder.

Stänga av under längre perioder

Under längre frånvaro rekommenderar vi att man stänger av kylan genom att trycka på knappen Unit  under 3 sekunder och drar ut kontakten eller vrider på den flerpoliga brytaren. Töm kylan på allt innehåll, rengör och torka den och lämna dörrar och lådor delvis öppna för att undvika att det uppstår obehagliga lukter.



Om det vid den första starten inte visas texten **Stand by** utan andra meddelanden betyder det att apparaten redan har påbörjat kylningsproceduren.

Under den första starten kan man inte använda menyn **Menu** för en eventuell justering av fabriksinställningarna förrän den förinställda temperaturen har nåtts. Man kan dock redan från början ställa in tid och datum vilket krävs för att aktivera en del av specialfunktionerna.

Vid den första starten kör apparaten en automatisk felsökning under 3 minuter innan den startar helt.

Om man stänger av endast kylan kommer respektive fläkt att fortsätta fungera för att förebygga att det bildas obehagliga dofter eller mögel.

Innan man stänger av hela apparaten för en längre tid ska man ta ut alla livsmedel och lämna dörrar och lådor öppna för att förhindra att det uppstår obehaglig lukt och mögel.

4.2 Ställa in temperaturen efter olika behov

Alla modeller har noggrant testats innan de lämnade fabriken och har ställts in så att de garanterar hög prestanda och låg förbrukning.

Normalt behöver man inte justera denna inställning.

Man kan dock vid behov ställa in temperaturerna enligt nedanstående:

Kyl

mellan +2°C och +8°C (mellan 35,6°F och 46,4°F), rekommenderad och förinställd temperatur är +5°C (41°F).

Tryck på knapparna Up/Down  för att ställa in.

Vid första knapptryckningen visar displayen den förinställda temperaturen. För att justera ska man trycka på knapparna tills man når önskad temperatur.

Frys (Multizone)

Frys mellan -15°C och -22°C (mellan 5°F och -7,6°F), rekommenderad och förinställd temperatur är -18°C (0°F).

Tryck på knapparna Up/Down  för att ställa in.


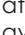

Vid första knapptryckningen visar displayen den förinställda temperaturen. För att justera ska man trycka på knapparna tills man når önskad temperatur.

Om zonen ska användas som kyl eller 0° (funktionen Multizone) blir rekommenderad och förinställd temperatur den som motsvarar respektive zon.



Den temperatur som visas kan variera något i förhållande till den förinställda temperaturen om dörrarna öppnas ofta eller om man ställer in stora mängder livsmedel eller livsmedel som håller rumstemperatur. Det kan krävas mellan 6 och 12 timmar att nå den valda temperaturen.

4.3 Aktivera Ice Maker

Med knappen Ice Maker  som är placerad på den centrala kontrollpanelen kan man aktivera automatisk tillverkning av is. När Ice Maker är aktiverad är knappen tänd. Innan man aktiverar Ice Maker första gången ska man kontrollera att vattenfilterpatronen har installerats och köra en rengöring av vattenkretsen. Tryck på knapparna Enter  och Ice Maker  på samma gång. Efter någon minut kan man aktivera Ice Maker.




Aktivera inte Ice Maker om apparaten inte är kopplad till vattennätet.

4.4 Informations- och felmeddelanden på displayen

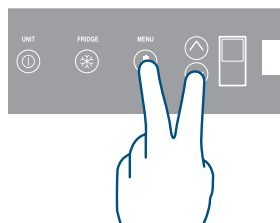
Ett integrerat kontrollsystem ger information via ljudsignaler eller textmeddelanden på displayen.

Informationsmeddelanden visas alltid med en fast text och felmeddelanden med blinkande text.

Ljudsignalen som åtföljer en del felmeddelanden kan inaktiveras genom att man trycker på knappen Alarm  på den centrala kontrollpanelen.

En lista över felmeddelanden finns sist i denna bruksanvisning.




5.1 Användaranpassning och inställning av språk





För att förhindra oavsiktliga ändringar av inställningarna blockeras knappsatsen automatiskt efter en viss tid och meddelandet "keypad locked" visas på displayen.

För att aktivera knappsatsen igen ska man trycka på knapparna Menu  och Up/Down  samtidigt under minst 3 sekunder.


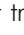

Ni kan anpassa er Smeg-apparats funktion efter olika behov genom göra en ny inställning av de viktigaste parametrarna (Setting) eller genom att aktivera specialfunktioner (Functions).

Funktionerna visas på den centrala displayen om man trycker på knappen Menu . Med knapparna Up/Down  kan man bläddra bland de tillgängliga funktionerna som aktiveras om man trycker på knappen Enter . Displayen visar funktionens aktuella status.

Via knapparna Up/Down  kan man också förflytta sig inne i den valda funktionen och aktivera/inaktivera den genom att trycka på knappen Enter . När man bekräftat funktionen visar displayen automatiskt startmenyn för att välja andra funktioner.

Man kan när som helst gå tillbaka till föregående val genom att trycka på knappen Menu .

Språket på de meddelanden som visas på displayen kan ställas in enligt nedanstående:

Gå till menyn genom att trycka på knappen Menu . Välj med knapparna Up/Down  alternativt Settings (Inställningar) och bekräfta därefter med knappen Enter . Välj slutligen funktionen Language (Språk) och önskat språk.

5.2 Specialfunktioner som kan aktiveras via menyn

För att använda specialfunktionerna ska man trycka på knappen Menu  och med hjälp av knappen Up/Down  gå till menyn och bekräfta valet Functions.

Super Cooling







Funktionen sänker temperaturen i kylan till +2°C (35,6°F) under 12 timmar så att nyss inköpta livsmedel som placerats i kylan kyls snabbare. När de 12 timmarna passerat inaktiveras funktionen automatiskt och den tidigare inställda temperaturen återställs.

Man kan ställa in aktivering av funktionen i förväg.


Efter ett längre strömavbrott måste funktionen aktiveras igen.

Man kan ställa in funktionen mellan 1 och 12 timmar i förväg.



För att aktivera

Functions →  →  Super Cooling →  → 
Super Cool ON/OFF →  →  Super Cool ON

För att inaktivera

Functions →  →  Super Cooling →  → 
Super Cool ON/OFF →  →  Super Cool OFF

För att ställa in aktivering i förväg

Functions →  →  Super Cooling →  → 
Super Cool Time →  →  Set Hours: 1 → 



De olika Shopping-lägena underlättar kylning i Kyl och MultiZone när man ställer in färska livsmedel som kan ha värmts upp under transporten.

Detta läge kan även vara effektivt för att bibehålla temperaturen i zonen när man förutser öppning av lådor och den övre dörren.

Holiday fridge

Funktionen (som rekommenderas vid längre frånvaro eftersom den ger en märkbar energibesparing) ställer temperaturen i kylan till +14°C (57,2°F).

Man kan programmera hur länge den ska vara aktiv, eller inaktivera den manuellt när man kommer tillbaka. Funktionen förblir aktiv även om det uppstår ett längre strömavbrott under tiden man är borta.

Man kan ställa in en tidsperiod på mellan 1 och 90 dagar.

För att aktivera

Functions →  →  Holiday Fridge →  → 
Holiday ON/OFF →  →  Holiday ON → 

För att inaktivera när man kommer tillbaka från semesteren

Functions →  →  Holiday Fridge →  → 
Holiday ON/OFF →  →  Holiday OFF → 

För att ställa in tiden

Functions →  →  Holiday Fridge →  → 
Holiday Time →  →  Set Days: 1 → 

Shopping Multizone

Funktionen måste aktiveras minst 24 timmar innan man i Multizone ställer in livsmedel som håller rumstemperatur, eller någon timme innan man ställer in livsmedel som redan är frysta men vars temperatur har ökat något.

Funktionen inaktiveras automatiskt när den programmerade tidsperioden passerat. Man kan ställa in aktivering av funktionen i förväg.

Efter ett längre strömavbrott måste funktionen aktiveras igen. Man kan ställa in funktionen mellan 1 och 12 timmar i förväg.

5 Inställningar och specialfunktioner

För att aktivera

Functions → Shopping Multiz →
Shopping Multizone ON/OFF → Shopping ON

För att inaktivera

Functions → Shopping Multiz →
Shopping Multizone ON/OFF → Shopping OFF

För att ställa in aktivering i förväg

Functions → Shopping Multiz →
Shopping Time → Set Hours: I →

Holiday Multizone

Funktionen (som rekommenderas vid längre frånvaro då den ger en märkbar energibesparing) ställer temperaturen i Multizone till -18°C (46,4°F) om zonen är inställd till Frys och till +14°C (57,2°F) om den är inställd till kyl.

Funktionen kan inte aktiveras om zonen är inställd till 0°C. Funktionen förblir aktiv även om det uppstår ett längre strömavbrott.

Man kan ställa in en tidsperiod på mellan 1 och 90 dagar.

För att aktivera

Functions → Holiday Multiz →
Holiday Multizone ON/OFF → Holiday ON →

För att inaktivera när man kommer tillbaka från semestern

Functions → Holiday Multiz →
Holiday Multizone ON/OFF → Holiday OFF →

För att ställa in tiden

Functions → Holiday Multiz →
Holiday Time → Set Days: I →

Cooler Flaskor

Funktionen kan aktiveras när man behöver kyla drycker snabbt genom att placera dem i zonen Frys.

Man kan ställa in en kyltid på mellan 1 och 45 minuter. En ljudsignal informerar om när optimal temperatur har nåtts. När man tagit ut dryckerna kan man inaktivera ljudsignalen genom att trycka på knappen Alarm .

För att aktivera

Functions → Bottle Cooler →
Bottle Cooler ON/OFF → Bottle Cooler ON

För att inaktivera

Functions → Bottle Cooler →
Bottle Cooler ON/OFF → Bottle Cooler OFF

För att ställa in tiden

Functions → Bottle Cooler →
Set Cooling Time → Set time : 20 min →

Ice Maker

Med funktionen Ice Maker kan man välja storlek på iskuberna mellan Large (grundinställning) och Medium, och aktivera funktionen SuperIce som ökar mängden is som tillverkas.

Funktionen SuperIce inaktiveras automatiskt efter 24 timmar.

För att få stora iskuber

Functions → Ice Maker →
Set Cube Size → Size: Large →

För att få mellanstora iskuber

Functions → Ice Maker →
Set Cube Size → Size: Medium →

För att aktivera funktionen SuperIce

Functions → Ice Maker →
SuperIce ON/OFF → SuperIce ON →

För att inaktivera

Functions → Ice Maker →
SuperIce ON/OFF → SuperIce OFF →

Helginställning (Tillval)

Med denna funktion kan man respektera vissa religiösa högtider som kräver att apparatens funktion inte påverkas av att dörrarna öppnas (den termostatiska funktionen, belysningen på insidan och istillverkningen är inaktiverade).

För att aktivera

Functions → Sabbath Mode →
Sabbath Mode ON/OFF → Sabbath Mode ON →

För att inaktivera

Functions → Sabbath Mode →
Sabbath Mode ON/OFF → Sabbath Mode OFF →

Vattenfilter

Funktionen Vattenfilter ger möjlighet att se den exakta mängden filtrerat vatten i liter, och tid som återstår innan filtret är förbrukat.

För att kontrollera filtrets status

Functions → Water Filter → Filter Status
→ View Status →

Antal dagar och liter som återstår innan filtret är förbrukat finns angivna.

Återställ filter

Funktionen Återställ Filter nollställer räkningen av mängden filtrerat vatten och tid som passerat sedan det senaste bytet. Man måste nollställa räkningen varje gång filtret byts ut. När meddelandet "Change Filter" visas på displayen ska man trycka in knappen under 5 sekunder.

För att nollställa räkning av filtrerat vatten

Functions → Water Filter → Filter Status
→ Filter Reset →

Bypass Filter

Denna funktion aktiverar man om man inte behöver filtrera vattnet eftersom man redan har tillgång till vatten av god kvalitet från hushållets vattenanläggning.

För att aktivera Bypass Filter

Functions → Water Filter → Filter Status
→ Filter Bypass → Filter Bypass ON →

För att inaktivera Bypass Filter

Functions → Water Filter → Filter Status
→ Filter Bypass → Filter Bypass OFF →

Manuell rengöring av vattenfilter

Om istillverkningen inaktiverats eller inte använts under en längre tid rekommenderar vi att man gör en manuell rengöring för att rengöra det vatten som blivit kvar i systemet under denna tid. Upprepa tills vattnet är rent.

För att rengöra filtret för hand

Functions → ⊙ → ⬆ Water Filter → ⊙ → ⬆
 Manual Clean → ⊙ → ⬆ Enter to confirm → ⊙
 Upprepa tills vattnet är rent.



Placera isskålen eller en lämplig behållare under Ice Makern för att samla upp vattnet och stäng sedan lådan igen. Rengör skålen.

5.3 Menyens grundinställningar

Tryck på knappen Menu ⊕ och använd knappen Up/Down √ för att välja Settings.

Alternativ för MultiZone

Frysen kan vid behov användas som kyl eller som 0°C zon, och därmed användas med de temperaturer som passar för dessa zoner.

För att välja funktionen Kyl

Settings → ⊙ → ⬆ Multizone Options → ⊙ → ⬆
 Fridge → ⊙ → ⬆ Enter to confirm → ⊙

För att välja funktionen 0°C

Settings → ⊙ → ⬆ Multizone Options → ⊙ → ⬆
 Fresh → ⊙ → ⬆ Enter to confirm → ⊙

För att välja funktionen Fry

Settings → ⊙ → ⬆ Multizone Options → ⊙ → ⬆
 Freezer → ⊙ → ⬆ Enter to confirm → ⊙

Grundinställningar

Ger möjlighet att återställa grundinställningarna från fabriken genom att radera alla ändringar som utförts.

För att återställa grundinställningarna

Settings → ⊙ → ⬆ Default Setting → ⊙
 Enter to confirm → ⊙



Observera: om man återställer "grundinställningarna" måste man återaktivera valt funktionsläge för MultiZone om den tidigare ställts in som Kyl eller 0°C.

Datum

Ställ in datum

Displayen visar datumet som dd:mm:yy (dag:månad:år), och dd blinkar. Med knapparna Up/Down √ ställer man in och genom att trycka på Enter ⊙ bekräftar man och går vidare till nästa inställning. När man bekräftat året är datumet inställt.

För att ställa in datum

Settings → ⊙ → ⬆ Date → ⊙ → ⬆ Set Date
 → ⊙ DATE: 01-01-2009 → ⊙

Visa datum

Med denna funktion kan man inaktivera/aktivera datumvisning på displayen.

För att aktivera datum

Settings → ⊙ → ⬆ Date → ⊙ → ⬆ Show Date
 → ⊙ → ⬆ DATE: 01-01-2009 On → ⊙

För att inaktivera datum

Settings → ⊙ → ⬆ Date → ⊙ → ⬆ Show Date
 → ⊙ → ⬆ DATE: 01-01-2009 Off → ⊙

Tid

Ställa in klockslag

Displayen visar timme och minuter som hh:mm och hh: blinkar.

Med knapparna Up/Down √ kan man justera inställningen som därefter ska bekräftas med knappen Enter ⊙ för att komma till nästa inställning. När man bekräftat mm: är klockslaget inställt.

För att ställa in klockslag

Settings → ⊙ → ⬆ Time → ⊙ → ⬆ Set Time
 → ⊙ → ⬆ TIME: 01:01 → ⊙



6 månader efter det att man ställt in datum/tid kommer meddelandet "Check Condenser" att visas på displayen och man måste kontrollera och rengöra kondensatorn (enligt anvisningarna på sid. 23). Tryck in knappen Enter under 5 sekunder för att radera meddelandet från displayen.

Set 12/24

Med denna funktion väljer man om man vill visa tiden som 12 eller 24 timmar.

För att visa som 12 h

Settings → ⊙ → ⬆ Time → ⊙ → ⬆ Set View → ⊙ → ⬆
 Set: 12 → ⊙ → ⬆

För att visa som 24 h

Settings → ⊙ → ⬆ Time → ⊙ → ⬆ Set View → ⊙ → ⬆
 Set: 24 → ⊙ → ⬆



5-6 Specialfunktioner - Inredning

Visa klockslag

Med denna funktion aktiverar/inaktiverar man den fasta tidsvisningen.

För att aktivera fast tid

Settings → Ⓞ → ⏸ Time → Ⓞ → ⏸ Show Time

→ Ⓞ → ⏸ TIME: 01:01 On → Ⓞ

För att inaktivera fast tid

Settings → Ⓞ → ⏸ Time → Ⓞ → ⏸ Show Time

→ Ⓞ → ⏸ TIME: 01:01 Off → Ⓞ

Språk

Ger möjlighet att välja språk för meddelandena på displayen.

italienska

Settings → Ⓞ → ⏸ Language → Ⓞ → ⏸ italiano → Ⓞ

engelska

Settings → Ⓞ → ⏸ Language → Ⓞ → ⏸ english → Ⓞ

franska

Settings → Ⓞ → ⏸ Language → Ⓞ → ⏸ français → Ⓞ

tyska

Settings → Ⓞ → ⏸ Language → Ⓞ → ⏸ deutsch → Ⓞ

spanska

Settings → Ⓞ → ⏸ Language → Ⓞ → ⏸ español → Ⓞ

Ställ in °C/°F

Med denna funktion väljer man att visa temperaturen i grader Celsius eller Fahrenheit. Normalt är apparaten inställd att visa temperaturen i Celsius.

För att ställa in till grader Celsius

Settings → Ⓞ → ⏸ Set 'C/'F → Ⓞ → ⏸ Set 'C' → Ⓞ

För att ställa in till grader Fahrenheit

Settings → Ⓞ → ⏸ Set 'C/'F → Ⓞ → ⏸ Set 'F' → Ⓞ

Showroom Mode

För att aktivera

Settings → Ⓞ → ⏸ ShowRoom Mode → Ⓞ → ⏸ On → Ⓞ

För att inaktivera

Settings → Ⓞ → ⏸ ShowRoom Mode → Ⓞ → ⏸ Off → Ⓞ

Child Lock

För att aktivera

Settings → Ⓞ → ⏸ Child Lock → Ⓞ → ⏸ On → Ⓞ

För att inaktivera

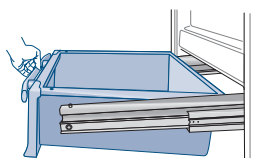
Settings → Ⓞ → ⏸ Child Lock → Ⓞ → ⏸ Off → Ⓞ

6.1 Inredning (placera, justera, ta bort)

Låda som håller 0°C

Är placerad på glidskenor.

- för att ta bort den ska man lossa de två vreden på sidorna, lyfta upp lådan och dra ut den.

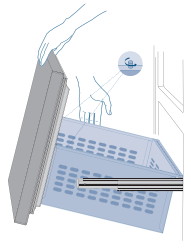


Lådan Multizone

Man tar bort lådan MultiZone på samma sätt som man tar bort lådan som håller 0°C, efter att man lossat de båda vreden på sidorna.

- för att ta bort den inre lådan MultiZone ska man göra som med den stora lådan.

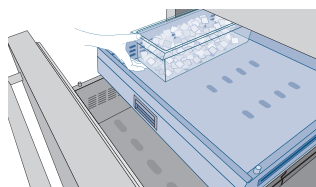
När man byter ut lådorna ska man kontrollera att lådans baksida är blockerad under clipsen på glidskenorna.



Isskål

Placerad på frysens övre del

- när man dragit ut den ska man vara noga att den sätts tillbaka korrekt.

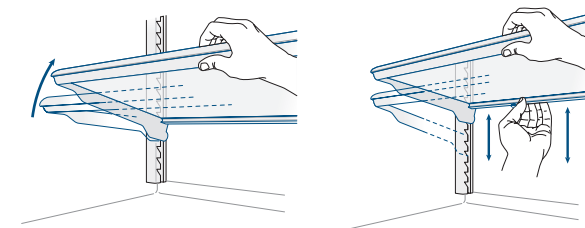


Håll händer och fingrar på avstånd från Ice Makern när den är igång.

Hyllplan

Hyllplanen glider vertikalt och användaren kan enkelt placera om dem genom att göra som följer:

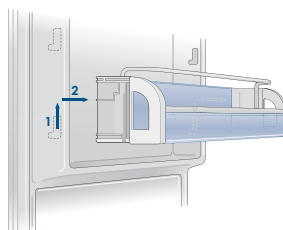
- lyft hyllplanets framkant och luta det något.
- Ta bort de övre pluggarna och låt hyllan glida uppåt för att sedan dra ut den.



Dörrhyllor

Dörrhyllorna är enkla att ta bort för rengöring

- Ta bort de övre pluggarna
- Ta tag i hyllans sidor och tryck den uppåt tills den lossnar och dra den sedan utåt.
- Sätt tillbaka genom att göra tvärtom.



7.1 Aktivera och använda Ice Maker



Om isen inte används ofta rekommenderar vi att man tömmer isbehållaren en gång var 8-10:e dag.

Om isen inte används ofta kommer de gamla kuberna att förlora sin glans, de får en särskild smak och de kommer att minska i storlek.

Det är helt normalt att kuberna fastnar i varandra.

Ice Makern inaktiveras automatiskt om funktionen Holiday aktiveras.


När Ice Makern sätts i drift för första gången rekommenderar vi att man tömmer ut den första isen från behållaren när den blivit full.

Om enheten varit avstängd en månad eller mer rekommenderar vi att man kör en rengöringscykel av vattenfiltret.

Om man behöver stänga huvudkranen ska man först inaktivera Ice Makern via meny.


Ice Makern kommer bara att producera is om Multizone är inställd till läget Frys.

Ice Makern kommer att fungera även om isbehållaren inte är på plats

För att aktivera Ice Makern efter att apparaten installerats ska man trycka på knappen Ice Maker .

Observera att det tar 12 till 24 timmar innan apparaten automatiskt börjar producera is.

Produktionen ligger på 10 kuber per cykel, och 10 cykler per 24 timmar.

Apparatens prestanda beror på inställd temperatur i frysen, rumstemperaturen och på hur ofta dörrarna öppnas. Om kylan används utan att vara kopplad till vattennätet ska man försäkra sig om att Ice Makern inaktiverats via den avsedda knappen .

Ice Makern framställer is tills behållaren är helt full och stannar automatiskt när maximalt tillåten nivå nåts.

Med funktionen SuperIce kan man öka mängden is som produceras under 24 timmar och med funktionen Set Cube Size kan man välja storlek på de producerade iskuberna.

Ice Makern kan producera cirka 100 iskuber på 24 timmar.

Ger isen ifrån sig en ovanlig doft?

Is är ett poröst material som kan absorbera lukt från omgivningen. Iskuber som legat kvar i behållaren länge kan absorbera dessa lukter, klistras fast i varandra och gradvis minska i volym.

Vi rekommenderar att man inte använder sådan is.

Andra metoder för att förhindra att det uppstår lukt:

- Rengör regelbundet isbehållaren med varmt vatten. Var noga att stänga av isdispensern innan du rengör tanken. Skölj noga och torka med en torr trasa.

- Kontrollera om det finns skämd mat i frysen eller mat vars bäst före datum passerat. För att undvika att det uppstår lukt ska livmedel som av naturliga skäl ger ifrån sig lukt förslutas i lufttäta förpackningar.

- Vattenfiltret kan bytas ut på vissa modeller.

- I vissa fall måste kvaliteten på hushållets vattenanslutning kontrolleras.

Buller vid drift

Helt normala ljud

- Surrande: kylanheten är i drift. Systemet luftcirkulationsfläkt fungerar.

- Bubblande, skvalpande, surrande ljud: kommer från kylvätskan som strömmar genom slangarna.

- Klickljud: motorn sätts igång eller stängs av. Den monterade vattenventilen öppnas eller stängs.

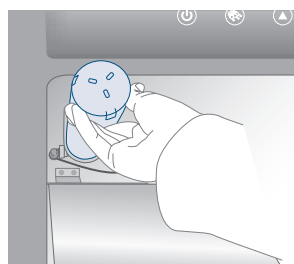
- Svagt ljud: iskuberna har fallit ner i behållaren.

- Observera: apparaten strömförsöks av två fristående kompressorer. Det är alltså normalt att en av de båda kompressorerna alltid är i funktion.



Man får absolut inte placera flaskor eller livsmedel i isbehållaren för att kyla dem snabbt eftersom det kan blockera eller skada Ice Makern.

7.2 Vattenfilter



Vattenfiltret garanterar en optimal vattenkvalitet för framställning av iskuber, för en total mängd upp till 3000 liter och under maximalt 12 månader.

När filtrets bäst före datum närmar sig kommer meddelandet 'Change Filter*' att visas på displayen.

Byta filter

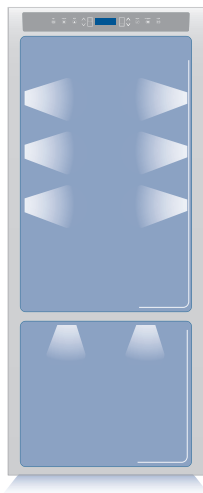
Innan man byter filter ska man inaktivera ismaskinen genom att trycka på knappen Ice Maker. Därefter ska man gå till meny och välja funktionen "Manual Clean".

När rengöringscykeln avslutats ska man hålla ut vattnet från isbehållaren och torka den. Vrid försiktigt filtret en kvarts varv i moturs riktning tills det lossnar.

Det är fullt normalt att det kommer ut lite vatten.

Ta bort pluggen från det nya filtret och för det på plats genom att vrida en kvarts varv i medurs riktning tills det blockeras, utan att forcera.

8.1 Belysning



Apparaten är försedd med ett LED-system som ger optimal belysning av insidan genom att direkt belysa olika zoner av kylan och fryslådan.

Vid fel och/eller skador på belysningsystemet måste man uteslutande vända sig till Smegs tekniska service.

9.1 Rekommendationer för god förvaring av färska livsmedel



Grönsaker

Skölj grönsakerna i kallt vatten och torka noggrant. Placera dem

i vakuumbehållare, plastskålar eller perforerade påsar.



Frukt

Skölj och torka färska frukt. Förslut mycket parfymad frukt i platspåsar. Frukten ska placeras i det nollgradiga facket med låg fuktighet.



Förpackat kött

Placera det i originalförpackningen i kylan.

När det öppnats ska resterande mat förpackas i plastpåsar eller aluminiumfolie.



Färskt kött, fisk och fågel

Ta bort originalförpackningen och placera livsmedlet i plastpåsar eller burkar och sätt omedelbart in dem i kylan igen.



Ägg

Placera äggen, utan att tvätta dem, i deras kartong eller i den avsedda behållaren. Kontrollera utgångsdatum och ät dem alltid inom två veckor efter inköpsdatum.



Mjölk, grädde och färska ostar

Ska förvaras i sluten originalförpackning.

Placera dem på kylens hyllplan och ät inom 5 dagar.



Ost

Ska förvaras i originalförpackning. När de öppnats ska de förslutas hermetiskt i plastpåsar eller aluminiumfolie.

Rester

Låt dem svalna och täck över med aluminiumfolie eller placera dem i lufttäta behållare som inte släpper ut luft och som förhindrar att resterna torkar.

9.2 Rekommendationer för god förvaring av frysta livsmedel



Frysta livsmedel

Placera livsmedlen i lämpliga fryspåsar. Dessa påsar ska vara både luft- och fuktäta.

Man kan inte frysa om tinat kött.



Glass

Glassens fasthet beror på mängden grädde den innehåller. Normalt har glass av hög kvalitet en större mängd grädde, och därför krävs det mycket låg temperatur i frysen för att bevara dess fasthet.

Därför är inte glass som inte är riktigt fast alltid ett tecken på problem med temperaturen.



När strömmen kommer tillbaka efter ett längre strömavbrott kommer en ljudsignal att signalera att kylan har överskridit tröskelvärdet för korrekt förvaringstemperatur och displayerna visar under en minut de högsta temperaturerna som avkänns inne i zonerna. Detta hjälper användaren att besluta hur de förvarade livsmedlen ska användas.

Efter en minut kommer displayerna att fungera normalt igen, men knappen Alarm (🔊) fortsätter att blinka. Om man trycker på knappen Alarm (🔊) kan man visa de högsta avkända temperaturerna igen.

Färska livsmedel	Förvaringszon	Tid
Rått kött		
Stora stycken	Facket med 0°	4 dagar
Biff, fågel och vilt	Facket med 0°	3 dagar
Malet kött	Facket med 0°	1-2 dagar
Carpaccio	Facket med 0°	genast
Tillagat kött		
Uppkok eller stekar	Kylen	2 dagar
Köttfärs	Kylen	6 dagar
Fisk		
Rå eller tillagad fisk	Facket med 0°	2 dagar
Annat		
Soppa, minestrone eller buljong	Kylen	2 dagar
Pastarätter	Kylen	2 dagar
Öppnade charkuterier	Facket med 0°	3 dagar
Färsk ost	Facket med 0°	2-3 dagar
Väl förslutna lagrade ostar	Kylen	några månader
Ägg (färska, ej tvättade)	Kylen	2 veckor
Öppnade konserver	Kylen	2-3 dagar
Råa grönsaker (i påsar med lufthål)	Facket med 0°	1 vecka

Frusna livsmedel	Förvaringszon	Tid
Nötkött, kalv, lamm eller killing	Frysen	(biffkött) 6-12 månader
Nötkött, kalv, lamm eller killing	Frysen	(kött med ben) 4-6 månader
Malet nötkött	Frysen	1-2 månader
Griskött	Frysen	(utan ben) 4-6 månader
Griskött	Frysen	(med ben) 2-3 månader
Malt griskött	Frysen	1-2 månader
Köttrester	Frysen	2-3 månader
Hel kyckling eller kalkon	Frysen	8-12 månader
Gås, anka och pärlhöna	Frysen	4-8 månader
Fisk	Frysen	1-2 månader
Skaldjur	Frysen	2-3 månader
Tillagad mat	Frysen	1-2 månader
Grönsaker	Frysen	8-12 månader
Frukt	Frysen	6-12 månader
Efterrätter och tårter	Frysen	2-3 månader

11 Skötsel och rengöring

11.1 Skötsel och rengöring

Vid rengöring av delarna i stål ska man använda mikrofibertrasan och den till syftet avsedda svampen som medföljer apparaten.

Följ alltid stålets mattningsriktning när du torkar med trasan och svampen.

För att återställa stålets lyster ska man ibland torka med en fuktad mikrofibertrasa.

Använd inte svampen på delar i aluminium som handtag och glashyllornas lister.

Det är särskilt viktigt att hålla apparatens inre och yttre ventilationsöppningar fria.



Följ noggrant de detaljerade anvisningarna i den medföljande satsen, och använd aldrig slipande eller metalliska produkter eftersom de kan repa och orsaka permanenta skador på apparatens yta.

Innan man påbörjar något rengöringsarbete ska man koppla bort apparaten från elnätet.

Undvik att på något sätt skada kylsystemet

11.2 Rengöring av ventilationsgaller, filter och kondensator

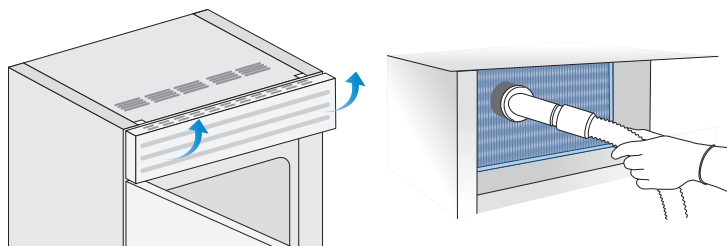
Bakom det främre ventilationsgallret (placerat högt upp på apparater ur serien Freestanding och långt ner på apparater ur serien Built-in) finns ett filter av skummaterial som skyddar ventilationssystemet mot damm.

Vid rengöring ska man använda en dammsugare med mjuk borste vid maximal effekt som ska föras över gallrets öppningar.

Om det bildats stora mängder damm kan man ta av ventilationsgallret och göra en djupare rengöring. I sådant fall ska man även kontrollera skicket på kondensatorn och rengöra den vid behov.

Gör som följer:

- Stäng av apparaten genom att trycka på knappen Unit (Ⓢ) på den centrala kontrollpanelen under cirka 3 sekunder.
- På modeller ur serien Integrated eller Professional ska man lossa skruvarna till gallret som är placerat på sockeln och ta loss det.
- På modeller ur serien StandPlus ska man ta bort det övre skyddsgallret som är fäst med fästhakor genom att dra det utåt.
- Rengör gallret och filtret noggrant med hjälp av en dammsugare.
- Vänta cirka 30 minuter så att kondensatorn hinner nå rumstemperatur.
- Rengör kondensatorn noggrant från alla dammansamlingar enligt vad som visas i bilden, utan att skada den.
- Starta apparaten igen genom att trycka på knappen Unit igen under 3 sekunder (Ⓢ).



Kondensatorns lameller är vassa - använd lämpliga skydd för händer och armar vid rengöring.

11.3 Rengöring av insidan

Rengör insidan och de avtagbara delarna med en rengöringslösning bestående av ljummet vatten och en mycket liten mängd diskmedel.

Skölj och torka genast.

Vi rekommenderar att man inte använder mekaniska anordningar eller andra instrument för att påskynda avfrostringen.



Använd inte vatten på elektriska delar, lampor eller kontrollpaneler.



Låt inte kokande vatten komma i kontakt med kalla delar i glas. Inga av kylens delar får diskas i diskmaskin eftersom de kan skadas eller deformeras permanent.

12.1 Felsökningsguide

Om ni upptäcker felfunktioner för er apparat ska ni använda denna felsökningsguide innan ni kontaktar service - den kan hjälpa er att lösa problemet på egen hand eller ge er viktig information ni ska föra vidare till serviceavdelningen för att få en snabbare och mer effektiv service.

Meddelanden på displayen och ljudsignaler

Ett funktionsfel visas normalt på displayen. Problem som inte kan lösas av användaren signaleras med en felkod. Kom ihåg att meddelanden och alarm kan visas vid särskilda användningsförhållanden eller under start. I sådana fall ska man inaktivera ljudsignalen genom att trycka på knappen Alarm (🔊) och lämna apparaten igång men begränsa öppningen av dörrarna så mycket som möjligt under 10-12 timmar.

Kyl eller Frys fungerar inte

Är apparaten ansluten till elnätet?
Kommer det ström till strömuttaget?
Är knappen Unit (🔌) aktiverad?
Är enheten i läget "Demo"?

Kylen eller Frysen är varmare än normalt

Visar displayen någon felkod?
Är temperaturen korrekt inställd?
Har dörrar eller lådor varit öppna under en längre tid?
Har ni nyligen satt in större mängder livsmedel?
Är enheten i läget "Demo"?

Apparaten förblir i drift under långa perioder

Kom ihåg att under mycket varma dagar med höga temperaturer i rummet är det helt normalt att kompressorn förblir i drift under längre perioder.
Har dörrar eller lådor varit öppna under en längre tid?
Har ni nyligen satt in större mängder livsmedel?
Kontrollera att dörrarna är ordentligt stängda och att mat eller behållare inte hindrar att de stängs helt.
Är en eller flera avdelningar i läget Shopping?

Det hörs märkliga ljud

Det är normalt att det hörs ljud från fläktar eller kompressorer eller under avfrostning.
Ljudet kan vara högre beroende på apparatens placering och den omgivande miljön.

Det bildas kondens på Kylens in- och utsida

Om klimatet är mycket fuktigt är det normalt att det uppstår lite kondens. Att låta dörrar eller lådor vara öppna under en lång stund bidrar till att bilda kondens.
Försäkra er alltid om att dörrarna är helt stängda.

Det förekommer frost eller is i Kyl eller Frys

Har ni låtit dörrarna vara öppna under en längre stund?
Stängs inte dörrarna helt?
Om dörrarna inte stängs helt ska ni kontakta er installatör.
Om det bildas frost eller is i facket som håller 0° som beror på att dörrarna öppnats ofta eller att de lämnats öppna under längre stunder ska ni inaktivera funktionen 0° under en viss tid

genom att trycka på knappen på kontrollpanelen. Vänta tills frosten eller isen smält och dra därefter ut lådan och torka av väggar och botten.

Obehaglig lukt på insidan

Rengör hela apparaten enligt anvisningarna.
Se till att alla livsmedel är hermetiskt förslutna. Förvara inte mat under långa perioder.

Dörren är svår att öppna

Apparaten är framställd med hermetisk stängning av dörren. När dörren är stängd kan det uppstå vakuüm, och i sådant fall måste man vänta någon sekund så att trycket regleras innan man öppnar dörren.

Ismaskinen fungerar inte

Kontrollera att Ice Makern är igång (knappen Ice Maker (🧊) ska lysa).
Tryck på knappen för att sätta igång den.
Kontrollera att apparaten är kopplad till vattennätet.
Om det var längesedan filtret byttes ut kan vattenflödet begränsas

Ismaskinen producerar inga stora mängder is

Normalt produceras cirka 10 iskuber per 24 timmar.

Isen fryser i block

Om isen inte används ofta kan det hända att den fryser samman i block. Vi rekommenderar att man tar bort isblocken och låter behållaren fyllas på nytt.

Isen har en ovanlig smak eller färg

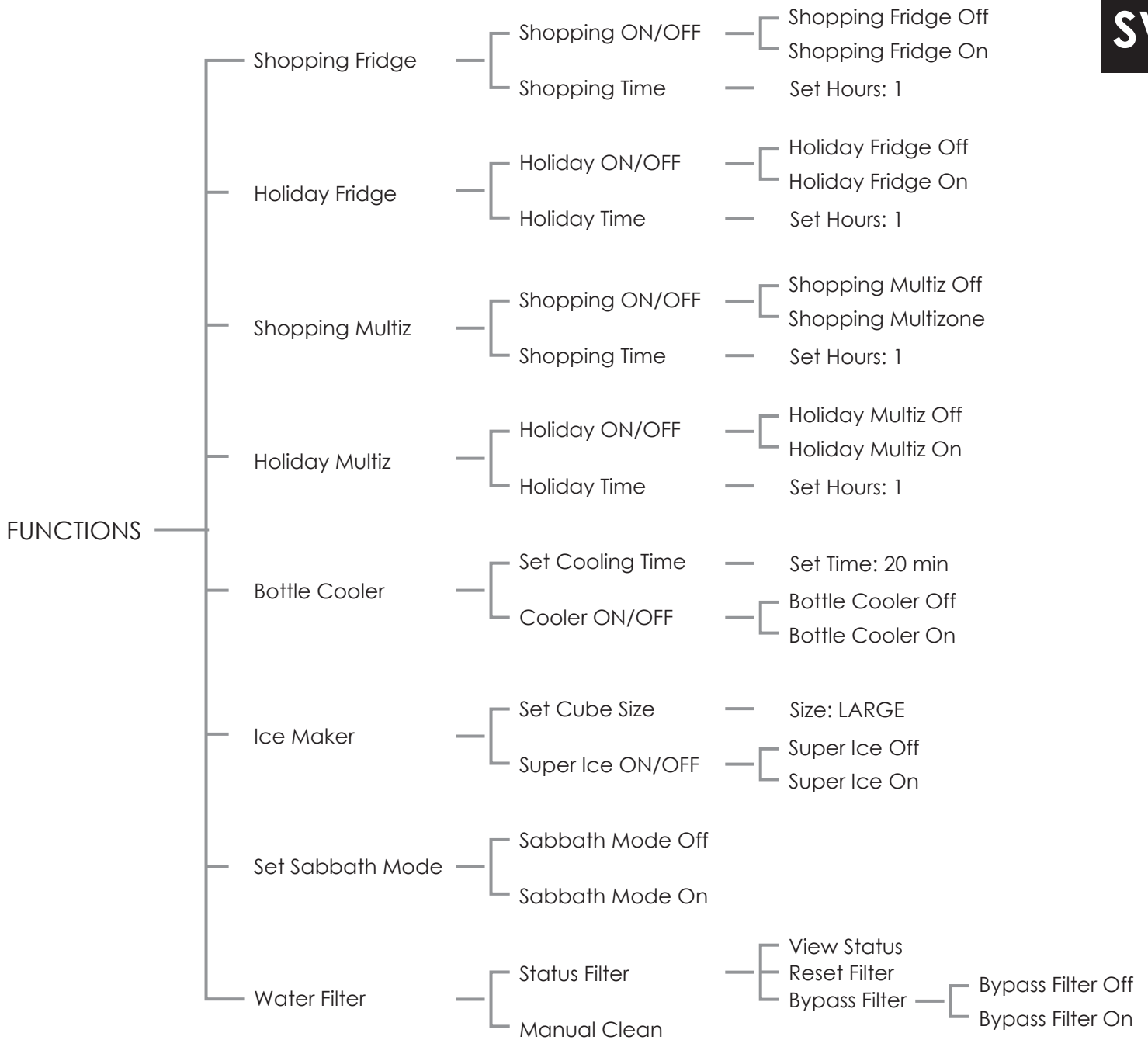
När Ice Makern används första gången rekommenderar vi att man tömmer ut innehållet från behållaren när den blivit full.
Man kan behöva byta ut filtret, särskilt om kylen varit avstängd mer än en månad eller om filtret inte bytts ut på mer än 6 månader.
Kontakta eventuellt en rörmokare eller en expert på vattenbehandlingssystem för att kontrollera att problemet inte orsakas av matningsvattnet.



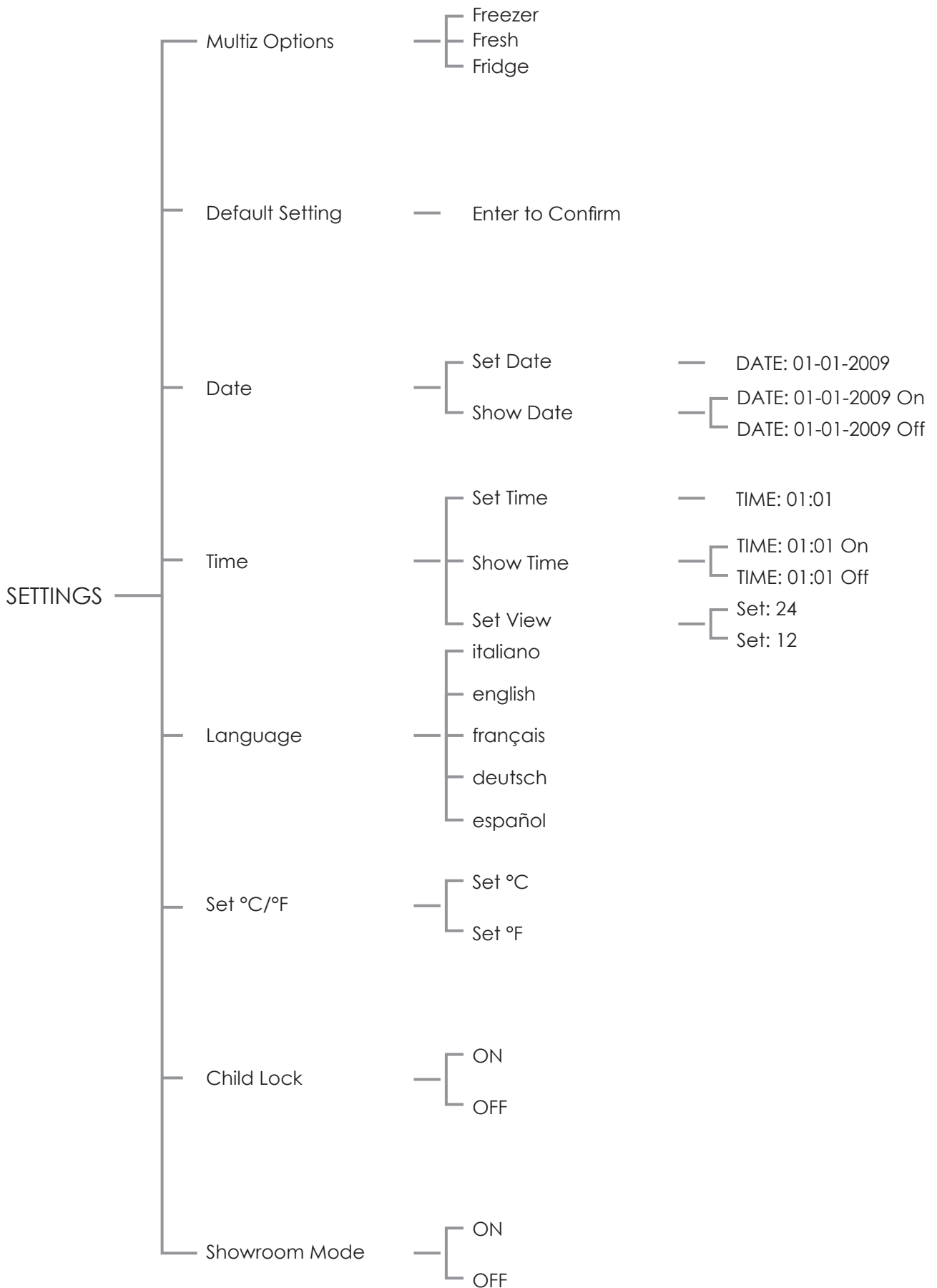
Om apparaten använts som modell i ett showroom är det möjligt att den har ställts till Demo-läget där apparaten verkar vara i drift (lamporna fungerar och felaktiga temperaturer visas) men det sker ingen kylning. Om ni misstänker att er apparat är i läget Demo ber vi att ni kontaktar er återförsäljare för hjälp med att inaktivera denna funktion.

12.2 Felmeddelanden som kan visas på displayen

Meddelanden på displayen	Beskrivning av felet
Strömavbr.	Längre strömavbrott apparaten startar om automatiskt och signalerar de varmaste temperaturerna som registrerats Tryck på knappen Alarm för att inaktivera ljudsignalen
Kyldörr öppen	Kyldörren är öppen Meddelandet visas 3 minuter efter att dörren öppnats
MultiTemp öppen	Frysörren är öppen Meddelandet visas 3 minuter efter att dörren öppnats
Byt filter	Byt vattenfilter Meddelandet visas efter 365 dagar (observera att datum och tid måste ställas in)
Kyl för varm	Kylen är för varm se felsökningsguiden
Kyl för kall	Kylen är för kall vänta 12 timmar: om felet kvarstår ska man kontakta Customer Care
MultiTemp too warm	Frysen är för varm se felsökningsguiden
MultiTemp too cold	Frysen är för kall vänta 12 timmar: om felet kvarstår ska man kontakta Customer Care
Felkod...	Felkod kontakta Customer Care. Kontrollera driftsvillkoren (stora mängder livsmedel, frekvent öppning av dörrarna). Tryck på knappen Alarm för att inaktivera ljudsignalen



13.2 Settings



B09000111 SM-A
11-05-2015

Installationsguide

Innehållsförteckning

Viktiga anvisningar

Viktiga säkerhetsanvisningar
För barnens säkerhet

Tekniska villkor

Apparatens specifikationer och installationsvillkor
Specifikationer för installation av typen Integrated
Specifikationer för installation av typen Free-Standing

Förbereda installationen

Transport till installationsplatsen och uppackning
Elektrisk och hydraulisk anslutning
Nivellering

Montera panelerna

Montera dekorationspaneler till dörr och lådor
Montera dekorationspaneler till kylskåp med en låda
Montera dekorationspaneler till kylskåp med glasdörr och en låda
Panelernas storlek på modeller med en låda
Fästa paneler till dörr och lådor

Installation i arbetsöppningen

Inbyggnad av enkel apparat
Inbyggnad av kombinationsapparat
Kombination Fri installation

Avslutande installationsmoment

Montera tippskydd
Montera handtag på rostfria fronter
Ventilation
Kontroll efter slutförd installation
Driftsättning



Viktiga säkerhetsanvisningar

Symboler som används i bruksanvisningen

**Obs**

rekommendationer för korrekt användning av apparaten

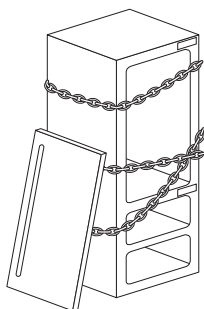
**Viktigt**

Anvisningar för att förebygga skador på apparaten

**Varning**

Anvisningar för att förebygga personskador

För barnens säkerhet



Om denna apparat ska ersätta en annan som ska ställas undan eller kasseras ska man försäkra sig om att den inte bildar en farlig fälla för barn genom att kapa av strömkabeln och montera ner dörren så att den inte går att stänga.

VIKTIGT

- Måtten inom parentes är angivna i tum.
- Vikterna inom parentes är angivna i pund.
- Temperaturerna inom parentes är angivna i grader Fahrenheit.

Apparatens specifikationer och installationsvillkor

Apparatens mått Integrated	Serie 60 l: 599 mm (23 5/8") / h: 2050 mm (80 3/4") / d: 610 mm (24") Serie 75 l: 749 mm (29 1/2") / h: 2050 mm (80 3/4") / d: 610 mm (24") Serie 90 l: 899 mm (35 3/8") / h: 2050 mm (80 3/4") / d: 610 mm (24")
Apparatens mått Free-Standing	Serie 60 l: 586 mm (23") / h: 2120 mm (83 1/2") / d: 635 mm (25") Serie 75 l: 736 mm (29") / h: 2120 mm (83 1/2") / d: 635 mm (25") Serie 90 l: 886 mm (34 7/8") / h: 2120 mm (83 1/2") / d: 635 mm (25")
Emballagets mått Integrated	Serie 60 l: 650 mm (25 5/8") / h: 2210 mm (87") / d: 800 mm (31 1/2") Serie 75 l: 800 mm (31 1/2") / h: 2210 mm (87") / d: 800 mm (31 1/2") Serie 90 l: 950 mm (37,4 in) / h: 2210 mm (87") / d: 800 mm (31 1/2")
Emballagets mått Free-Standing	Serie 60 l: 650 mm (25 5/8") / h: 2260 mm (89") / d: 800 mm (31 1/2") Serie 75 l: 800 mm (31 1/2") / h: 2260 mm (89") / d: 800 mm (31 1/2") Serie 90 l: 950 mm (37 3/8") / h: 2260 mm (89") / d: 800 mm (31 1/2")
Vikt med emballage	Serie 60 max 230 kg (507 lb) Serie 75 max 275 kg (606 lb) Serie 90 max 295 kg (650 lb)
Matningsspänning	Europeisk version: AC 220-240V 50 Hz
Strömkabel	Europeisk version: försedd med Shuko-kontakt 16A
Matningstryck dricksvatten	mellan 0.1 MPa och 0.5 MPa (1 Bar - 5 Bar)
Vattenslang	medföljer, honkoppling 3/4", lämplig för matning
Tillbehör för installationen som medföljer	<ul style="list-style-type: none"> ■ sats för att fästa användaranpassade paneler ■ sats för tipskydd (B04000200) ■ sats för sidoanslutning (KCLIT/KCLIH) ■ 4 mm (1/8") insexnyckel
Utrustning som krävs	<ul style="list-style-type: none"> ■ kryssmejsel ■ slagborr för trä ■ 2.5 mm (1/8") spets för slagborr för trä ■ 8 mm (3/8") borrspets för vägg ■ 17 mm (3/4") U-nyckel



Specifikationer för installationsöppningen: Serien Integrated

- A** utrymme som ska reserveras för tipskyddets vinkelbeslag
- E** utrymme som ska reserveras för kabeldragningen
- W** matning och vattenmatningslang

Minsta höjd arbetsöppning

2064 mm (81 1/4")

Minsta bredd arbetsöppning

RI96: 900 mm (35 1/2")

RI76: 750 mm (29 5/8")

WI66: 600 mm (23 3/4")

Totalt mått med dörren öppen

RI96: 1470 mm (57 7/8")

RI76: 1320 mm (52")

WI66: 1170 mm (46")

Dörrens öppningsvinkel

105°

Bredd

RI96: 899 mm (35 3/8")

RI76: 749 mm (29 1/2")

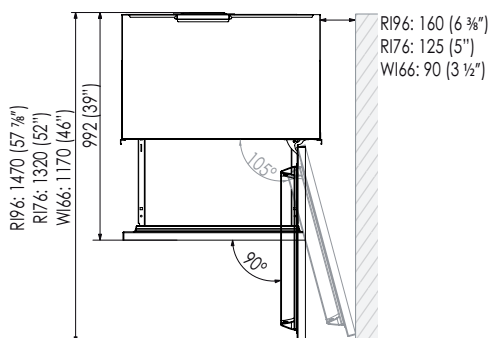
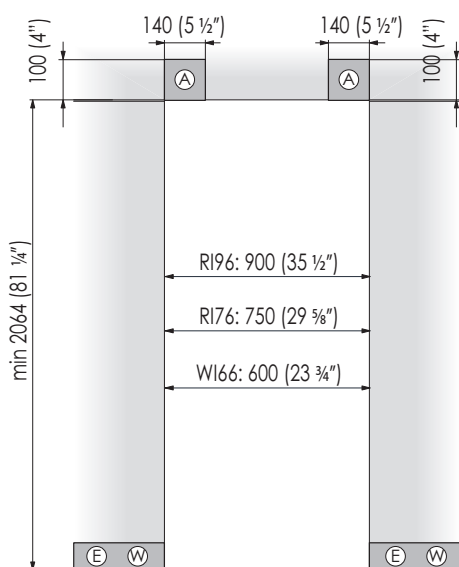
WI66: 599 mm (23 5/8")

Apparatens höjd

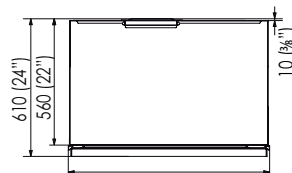
2050 mm (80 3/4") + 25 mm (1")

Djup med dörr (utan panel)

610 mm (24")

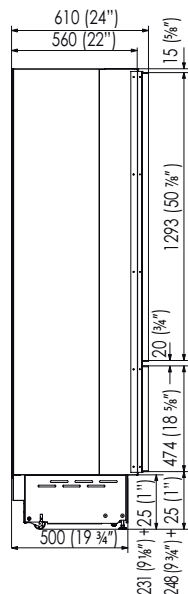
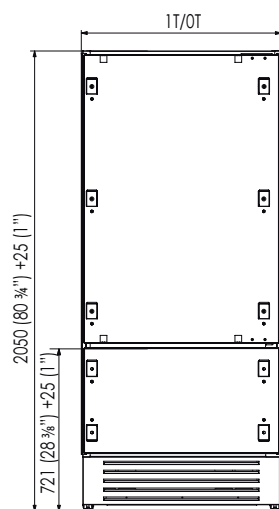


RI96: 160 (6 3/8")
RI76: 125 (5")
WI66: 90 (3 1/2")



RI96: 899 (35 3/8")
RI76: 749 (29 1/2")
WI66: 599 (23 5/8")

Viktigt: apparaten kan utan problem placeras mot väggen då dörren öppnas förbi 90° redan med denna lösning, så att lådorna kan öppnas. Måttet som anges för utrymmet mellan apparatens sida och väggen är endast avsett att garantera maximal öppning av dörren vid 105°.



Specifikationer för installationsöppningen: Serien Free-Standing

- A** utrymme som ska reserveras för tipskyddets vinkelbeslag
- E** utrymme som ska reserveras för kabeldragningen
- W** matning och vattenmatningssläng

Minsta höjd arbetsöppning

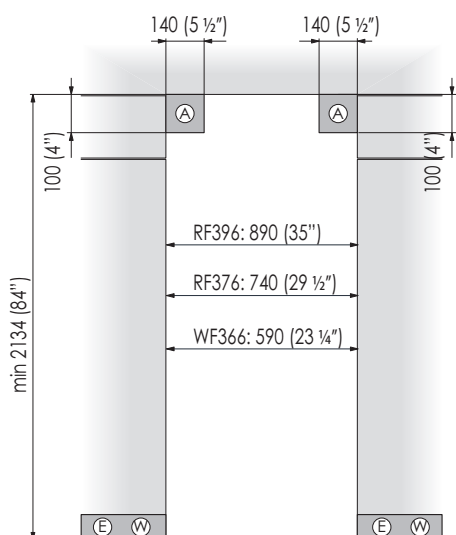
2134 mm (84")

Minsta bredd arbetsöppning

RF396: 890 mm (35")
 RF376: 740 mm (29 1/2")
 WF366: 590 mm (23 1/4")

Totalt mått med dörren öppen 90°

RF396: 1470 mm (57 7/8")
 RF376: 1320 mm (52")
 WF366: 1170 mm (46")



Dörrens öppningsvinkel

105°

Bredd

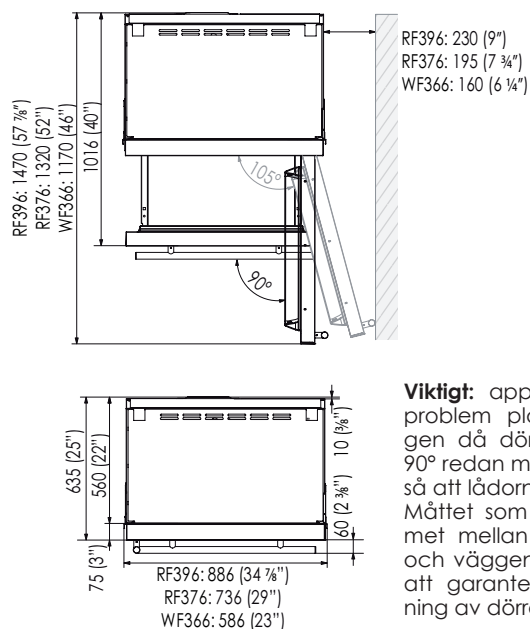
RF396: 886 mm (34 7/8")
 RF376: 736 mm (29")
 WF366: 586 mm (23")

Apparatens höjd

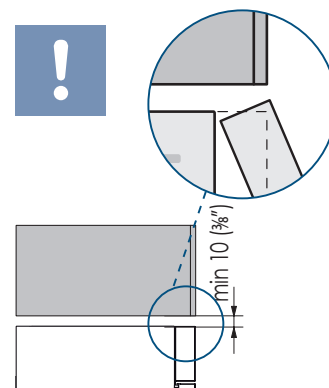
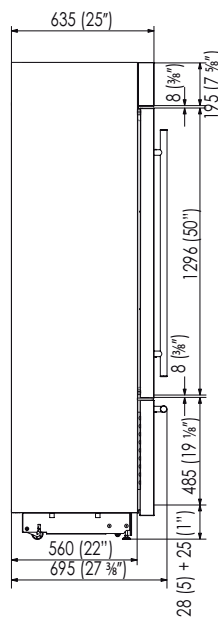
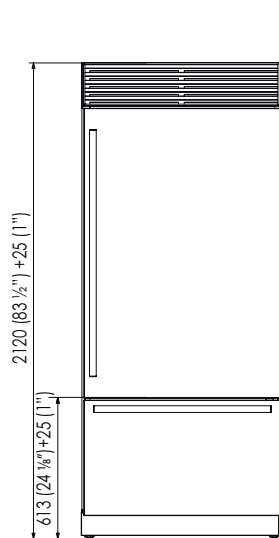
2120 mm (83 1/2") + 25 mm (1")

Djup med dörr

635 mm (25")



Viktigt: apparaten kan utan problem placeras mot väggen då dörren öppnas förbi 90° redan med denna lösning, så att lådorna kan öppnas. Måttet som anges för utrymmet mellan apparatens sida och väggen är endast avsett att garantera maximal öppning av dörren vid 105°.



Förbereda installationen

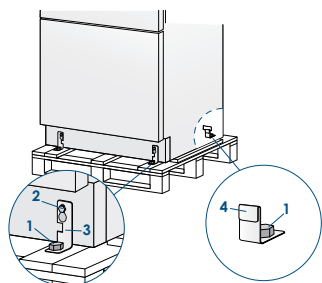
Transport till installationsplatsen och uppäckning



Apparaten är mycket tung.
Var mycket försiktig under förflyttning för att förhindra skador på person eller föremål.



Transportera apparaten i upprätt position.
Transportera den aldrig på framsidan.



Eftersom apparaten är både tung och stor ska man innan man transporterar den informera sig om åtkomst till platsen där apparaten ska installeras (dörrarnas mått, rörelseutrymme i trappor och liknande). Apparaten är fäst till emballaget (pall) med fyra avtagbara byglar.

Vi rekommenderar att man använder ett manuellt transportmedel för att förflytta apparaten till den plats där den ska installeras och först då tar bort emballagets bas. Apparaten ska alltid transporteras i upprätt läge. Om det inte är möjligt ska den transporteras på rygg. När man nått installationsområdet ska man ta bort emballaget och lossa apparaten från pallen.

Gör som följer:

- Lossa de fyra muttrarna ① som fäster apparaten till pallen med hjälp av en 17 mm (3/4") U-nyckel och ta bort fästbyglarna ③ och ④.
- När man ska ta bort den främre fästbygeln ③ ska man med en 13 mm (1/2") nyckel lossa muttern som justerar de bakre hjulen ② något varv, och noga se till att inte skada systemet för **justering** av stödfötterna.
- Ställ dig bakom apparaten och använd en handvagn som är anpassad efter apparatens storlek och vikt och låt den glida av pallen ner på golvet.
Var mycket försiktig för att undvika att skada golvet. Särskilt ömtåliga golv ska skyddas med masonitskivor, plywood eller annat lämpligt material.

Elektrisk och hydraulisk anslutning




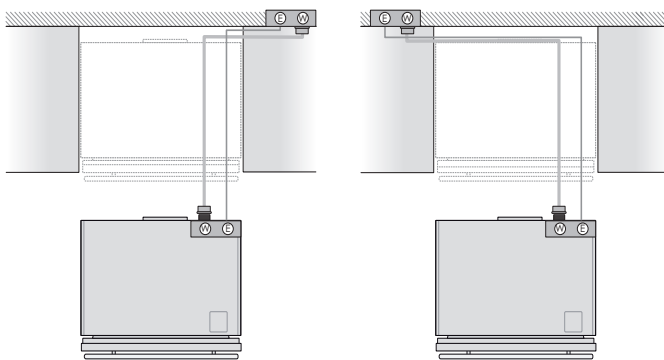
Filtret kan inte garantera att vatten som inte är avsett för förtäring är drickbart.



Anslut endast till ett dricksvattennät.



Använd inte shuntar eller förlängningsladdar.
Om man behöver stänga huvudkranen ska man först inaktivera Ice Maker  via Menyn (se bruksanvisningen).



Till den elektriska anslutningen krävs ett jordat Schuko-uttag på 16A som kontrolleras av en lättåtkomlig flerpolig brytare. Till den hydrauliska anslutningen (för apparater med ismaskin) krävs en kran med hankoppling på 3/4" som ska vara lättåtkomlig även när apparaten har installerats. För anslutning till kranen ska man använda slangen i Owner's Kit som medföljer apparaten.

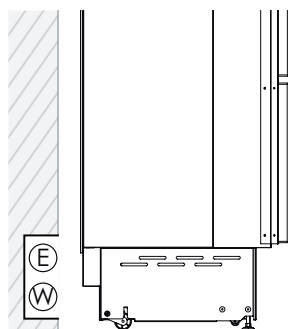
Anslutning av apparaten till dricksvattennätet ska ske i enlighet gällande bestämmelser i det land apparaten ska installeras. Kom ihåg att installera vattenfilterpatronen som medföljer apparaten, i enlighet med de bifogade anvisningarna. Vattenslangen kan värmeformas (max 120°C/248°F) utan risk för sektionsminskning (maximal böjningsradie 40mm - 1 5/8"). Genom uppvärmning kan slangen formas tillbaka till sin ursprungliga form.

Strömkabelns längd: 2,0 m (78 3/4")

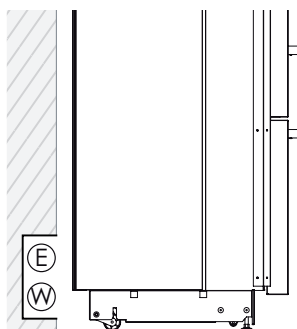
Den hydrauliska kopplingsslangens längd: 2,5 m (98 3/8")

Elektrisk och hydraulisk anslutning bakom apparaten

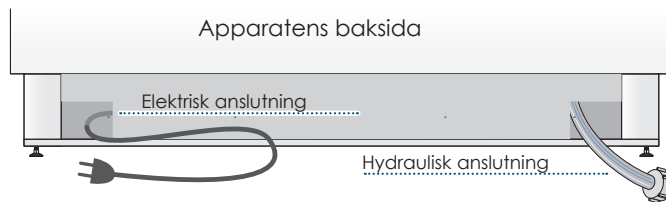
Serie: Integrated



Serie: Free-Standing



Serie: Free-Standing



Gör som följer:

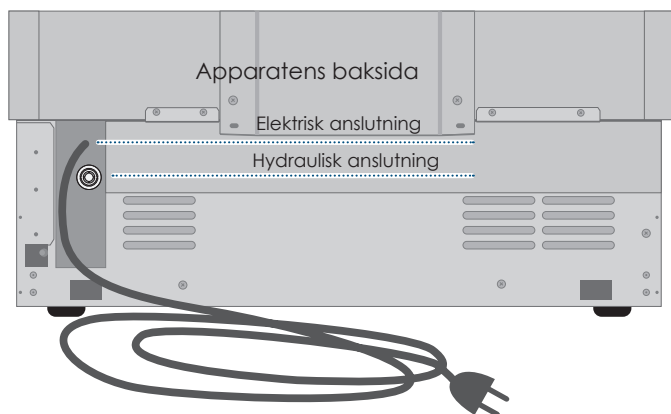
- Rulla ut elkabeln och koppla den direkt till vägguttaget.
- Kontrollera att apparaten är i Stand by och att lamporna är släckta; i annat fall ska man trycka på knappen Unit ☺ för att stänga av apparaten.
- Koppla vattenslangen till den gängade kopplingen vid apparatens sockel enligt vad som visas i bilden ①.

SV

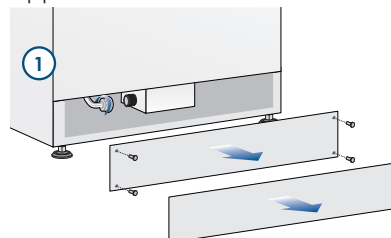
Energi: Alternativ energi och hemautomatiseringssystem

När det förekommer elektriska nät som matas med alternativ energi (solceller, geotermisk energi, etc.) eller om det förekommer hemautomatiseringssystem måste man installera satsen Alternativa Energikällor för att integrera apparaten i elnätet.

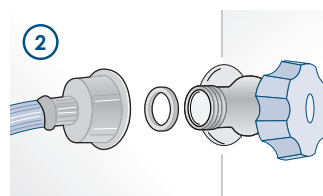
Serie: Integrated



Apparatens framsida

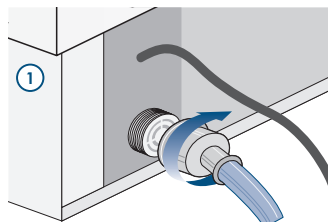


- Koppla slangen till kranen med de tätningar som finns i Owner's kit ②.

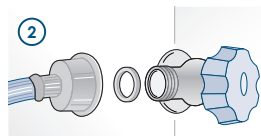


Gör som följer:

- Rulla ut elkabeln och koppla den direkt till vägguttaget.
- Kontrollera att apparaten är i Stand by och att lamporna är släckta; i annat fall ska man trycka på knappen Unit ☺ för att stänga av apparaten.
- Koppla vattenslangen till kylens baksida ①.

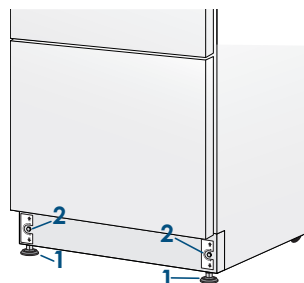


- Koppla slangen till kranen med de tätningar som finns i Owner's Kit ②.



Nivellering

Nivellera apparaten genom att justera stödfötterna och de bakre hjulen vid apparatens sockel.



Gör som följer:

- När man tagit bort den nedre täckpanelen (som hålls på plats med magneter) ska man justera höjden på de främre stödfötterna ① med en 17 mm (3/4") nyckel.
- Justera därefter de bakre hjulen i höjled genom att skruva på de främre justermutrarna ② med en 13 mm (1/2") nyckel.
- Sätt tillbaka den nedre täckpanelen.

Serie: Integrated

Montera dekorationspaneler på dörr och lådor

Panelernas mått finns angivna i nedanstående tabell och bilder.

Beroende på kökets övriga möbler kan panelen på kylskåpsdörren vid behov placeras högre upp och den nedre panelen kan placeras längre ner.

Panelerna monteras med hjälp av särskilda byglar som hakas fast i de justerbara fästordningar som redan är monterade på dörren och lådan, och med hjälp av vinkelhakor som fäster panelen och justerar den i vertikal riktning.

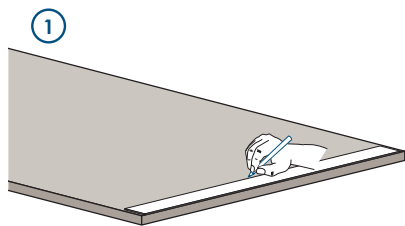
Byglar, vinkelhakor och tillhörande fästskruvar medföljer apparaten och ska fästas på panelen i enlighet med bordschemat som finns på nedanstående sidor.

Gör som följer:

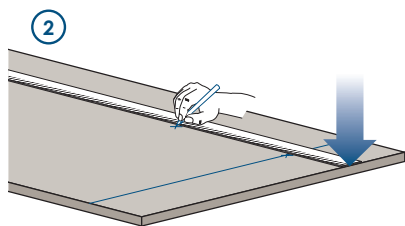
Gör som följer för att fästa byglarna till panelerna. Vi rekommenderar att man monterar vinkelhakarna innan man monterar handtaget.

Dörrpanel

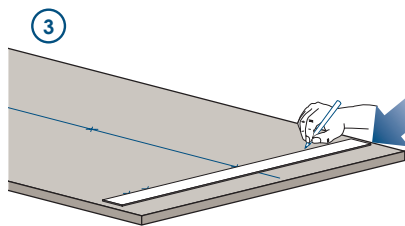
- Rita en linje som delar panelen i två delar på vertikalen, som i ①.



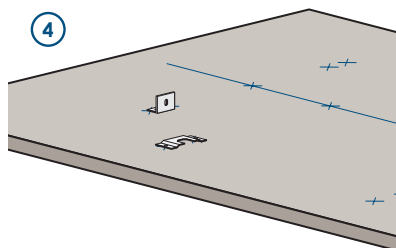
- Utgå från panelens nedre del och markera höjden där hålen ska borras ②.



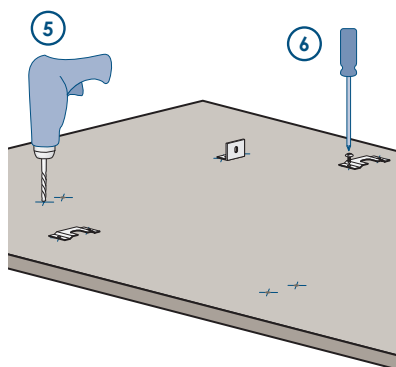
- Följ informationen i tabellen till aktuell modell och markera först det yttersta hålet och därefter det innersta ③.



- Kontrollera att hålen är korrekta genom att placera vinkelbeslagen på markeringarna ④ och borra sedan hålen. Observera panelens tjocklek ⑤.

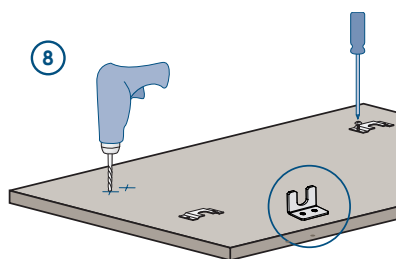
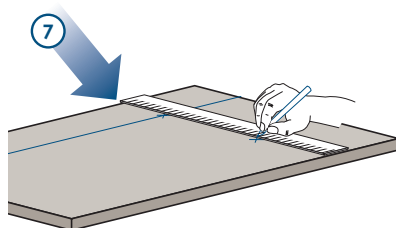


- Dra åt vinkelbeslagen ⑥.

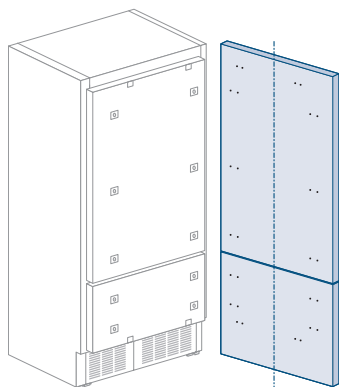


Panel till lådan

- När man monterar panelen på lådan ska man följa anvisningarna för montering av dörrpanelen, med skillnaden att måtten ska tas med utgångspunkt i panelens övre del och inte den nedre som man gjorde med dörren ⑦ och att bygeln är spegelvänd jämfört med den till dörren ⑧.



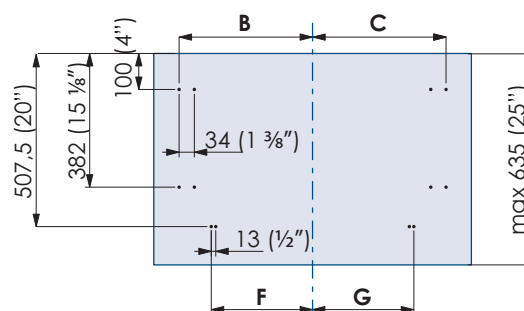
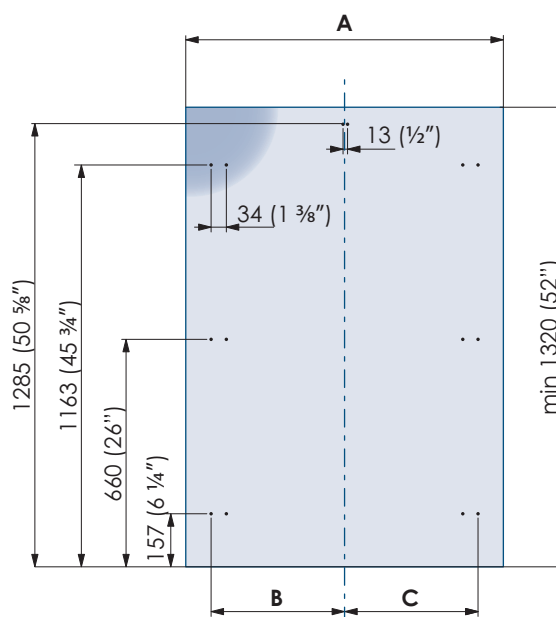
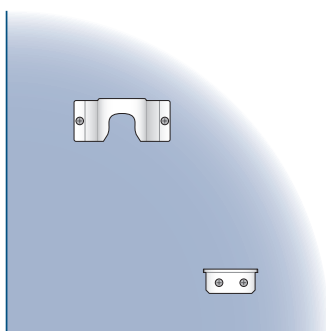
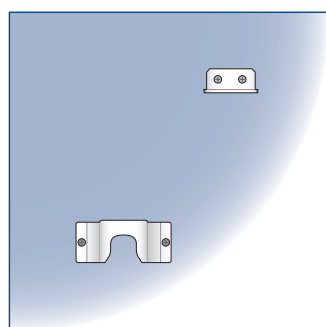
Montera dekorationspaneler på kyl med en låda



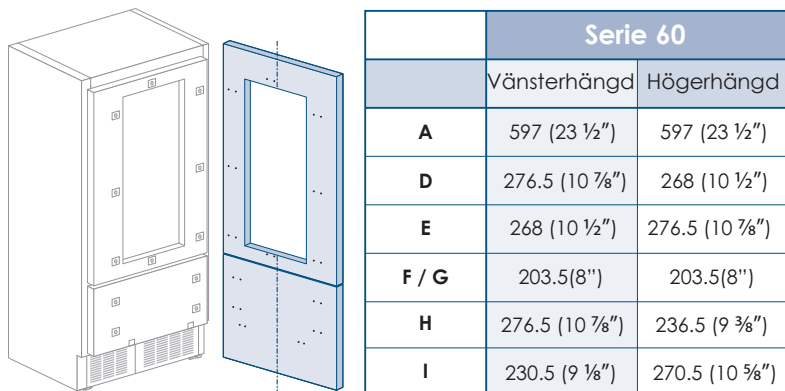
	Serie 90	Serie 75
A	897 (35 1/4")	747 (29 3/8")
B	418 (16 1/2")	343 (13 1/2")
C	418 (16 1/2")	343 (13 1/2")
F / G	354.5 (14")	279.5 (11")



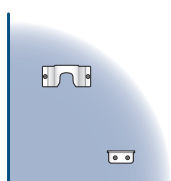
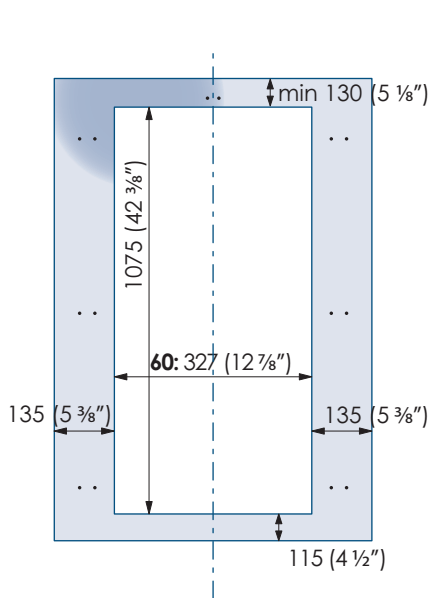
Hålens placering



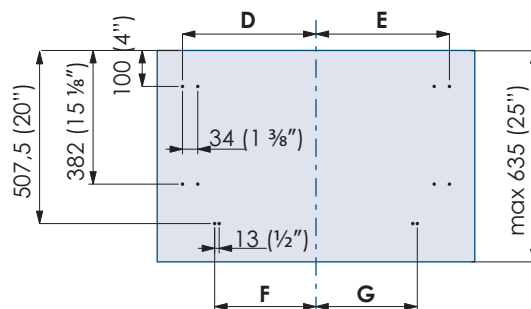
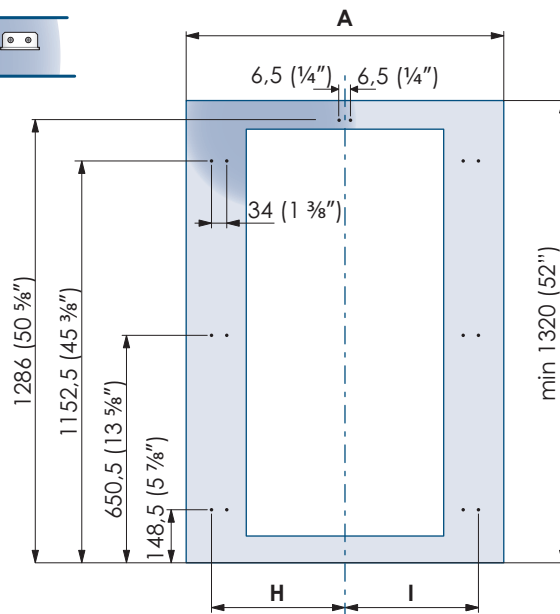
Montera dekorationspaneler på kyl med glasdörr och en låda



Mått på dörrens håll



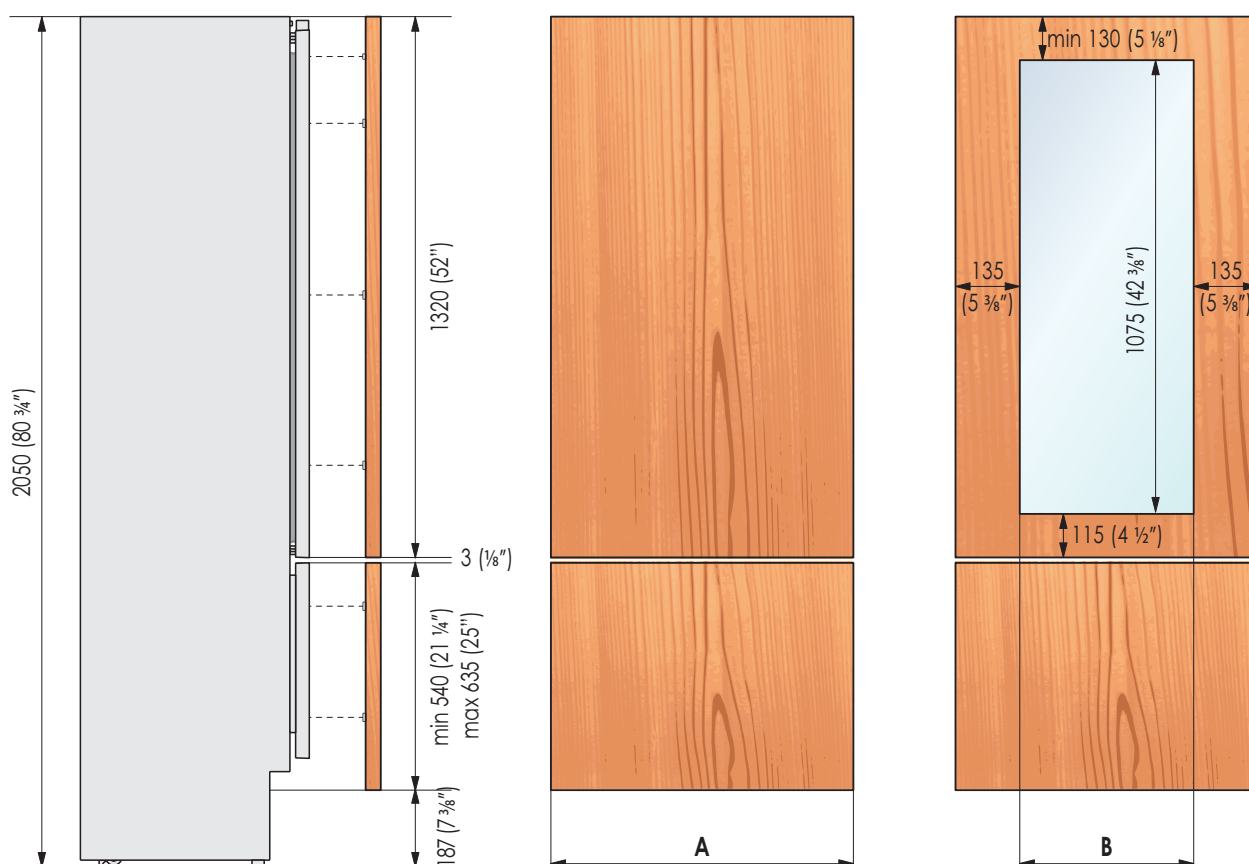
Hålens placering



Panelstorlek på modeller med en låda

Man kan använda paneler med tjocklek mellan 18 mm (3/4 in) och 28 mm (1 1/8 in) med maxvikt på 23 kg (51 pund) för dörrpaneler och maxvikt på 11 kg (25 lb) för lådans paneler.

Serie:	Bredd på dörr och låda A	Bredd på dörrens hål B
899	897 (35 1/4")	-
749	747 (29 3/8")	-
599	597 (23 3/4")	327 (12 7/8")



Räkneexempel

- Integrering i kök med pelare på totalt 2160 mm (85") och 150 mm (6") hög sockel. (OBS: i beräkningen har justerfoten räknats som 0).

Beräkning av låda:

Sockel 187 - 150 = 37 mm (1 3/8") → 540 + 37 = **577 mm (22 3/4")**

Beräkning av den övre dörren:

2160 - 2050 = 110 mm (4 1/4") → 1320 + 110 = **1430 mm (56 1/4")**

Beräkning av den totala höjden:

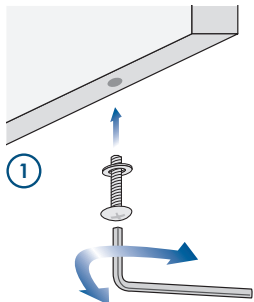
150 + 577 + 3 + 1430 = **2160 mm (85")**

Fästa paneler till dörr och låda

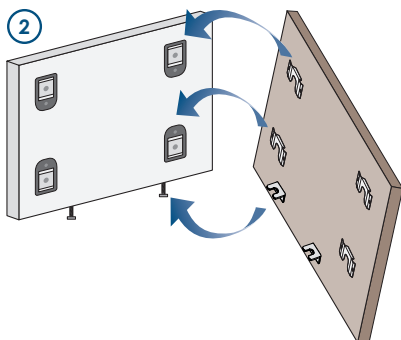
När man satt fast byglar och vinkelbeslag till panelerna ska man börja installation av den nedre lådan.

Gör som följer:

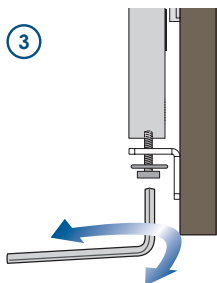
- Skruva bara delvis fast de nedre skruvarna till fästeanordningarna (1).



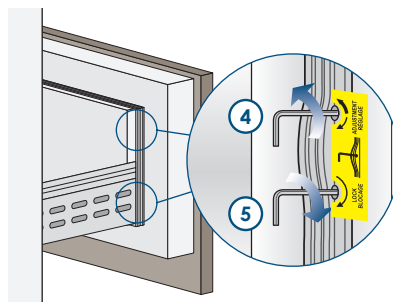
- Haka fast panelen till lådan med start från de nedre vinkelbeslagen för justering (2).



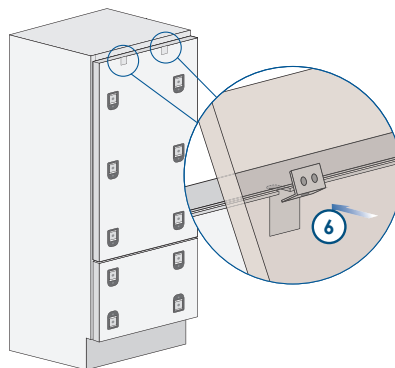
- Nu kan man ställa panelen i linje med de närliggande möblerna med hjälp av byglarna och vinkelbeslagen (3) genom att dra åt eller lossa skruven i bygeln. Med skruven delvis lossad kan man flytta panelen till höger eller vänster för att centrera den i förhållande till dörrpanelen eller till kökets övriga möbler.



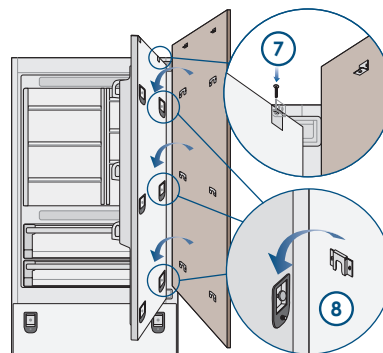
- Inställning av djupet: med start från lådans insida ska man efter att man lyft upp magnetätningen föra panelen närmre eller längre bort från dörren med hjälp av hålen (4) och därefter blockera panelen med hjälp av hålen (5).



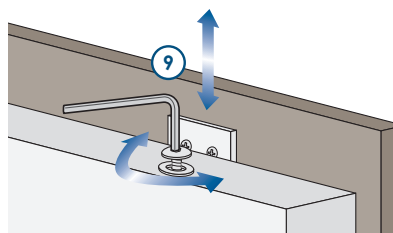
- Haka fast panelen till fästeanordningarna genom att först föra in de övre beslagen för linjeinställning (6).



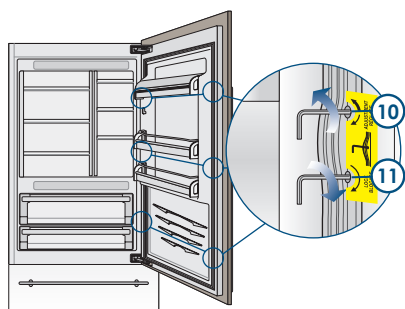
- Nu kan man ställa panelen i linje med de närliggande möblerna med hjälp av byglarna och vinkelbeslagen (7) och (8).



- Höjdinställning: dra åt eller lossa skruven i bygeln och höj eller sänk panelen (9).



- Inställning av djupet: med start från lådans insida ska man efter att man lyft upp magnetätningen föra panelen närmre eller längre bort från dörren med hjälp av hålen (10) och därefter sätta panelen på plats med hjälp av hålen (11).



När man justerat panelen ska man kontrollera att tätningen är korrekt placerad för att förhindra framtida felfunktion för apparaten.

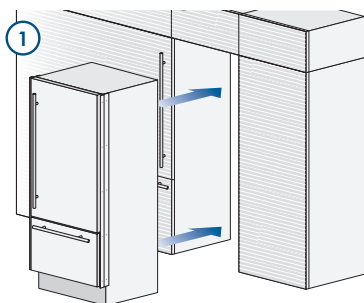
Installation i arbetsöppningen

Inbyggnad av enkel apparat

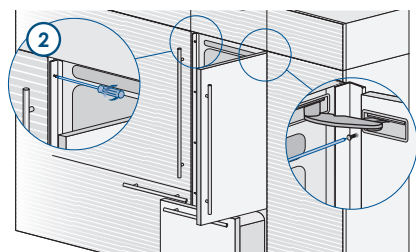
Man kan använda aluminiumlister för att stänga utrymmet mellan apparaten och närliggande möbler eller en annan apparat som är placerad bredvid.

Gör som följer:

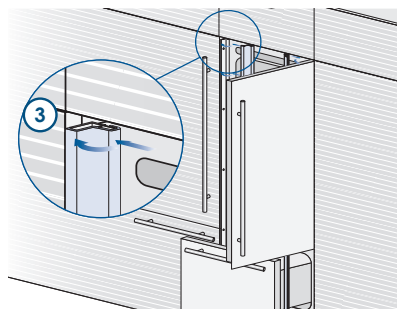
- Tryck in apparaten i den öppning den ska installeras ①



- Om apparaten ska placeras i en arbetsöppning som är stängd även på ovansidan måste man se till att det finns ett bakre ventilationsgaller som är kopplat till utsidan, och dekorspaneler på dörr och låda måste monteras innan man sätter in apparaten i öppningen.
- Kontrollera att stödfötterna och de bakre hjulen är i nivå innan du bygger in apparaten.
- Fäst apparaten till de närliggande möblerna genom att till de sistnämnda skruva fast båda de sidolister som redan monterats på apparaten ②. Det underlättar om man håller dörr och låda öppna under arbetet.

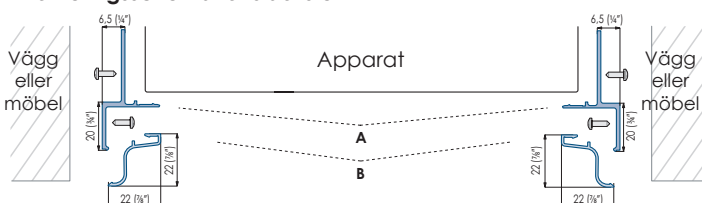


- Montera täckramarna genom att föra in dem på sidorna ③ och därefter trycka med kraft tills det hörs ett klickljud.



SV

Monteringschema för sidolister



- A List för sidoanslutning
- B Täckram på sidan

Inbyggnad av kombinationsapparat

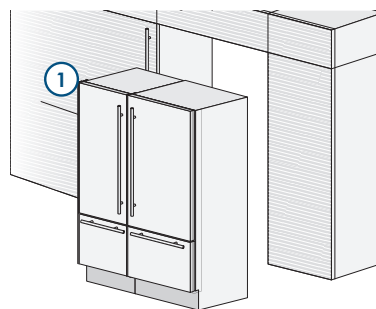
Nödvändiga tillbehör som ska beställas separat:

- Sats för central anslutning

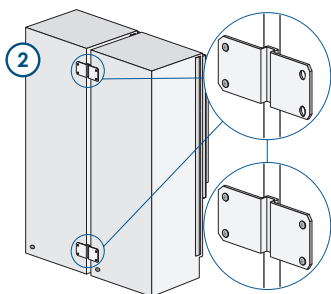
Man kan använda aluminiumlister för att stänga utrymmet mellan apparaten och närliggande möbler eller en annan apparat som är placerad bredvid.

Gör som följer:

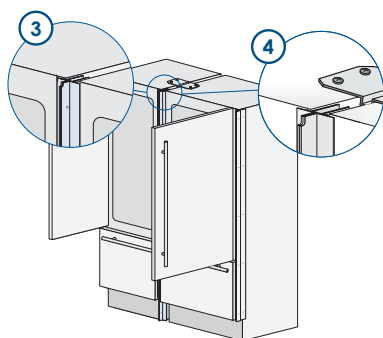
- Placera apparaterna framför öppningen ① men lämna tillräckligt utrymme för att kunna arbeta på apparaternas baksida.



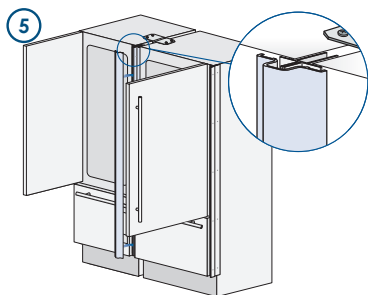
- Ställ dig bakom apparaterna när du ska montera vinkelbeslagen för sammankoppling. Fäst ena sidan på det övre och nedre beslaget först på ena apparaten och därefter på den andra ②.



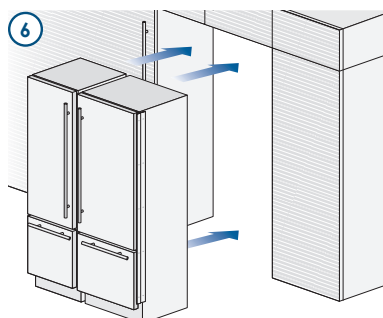
- För nu ihop apparaterna framifrån och fäst fem genom att placera de båda listerna mellan dem med hjälp av de medföljande nitarna (3). Ställ apparaterna på plats och sätt ihop dem på den övre delen genom att placera ett vinkelbeslag enligt vad som visas i bilden (4).



- Avsluta genom att montera den centrala täckramen och tryck tills du hör ett klickljud (5).

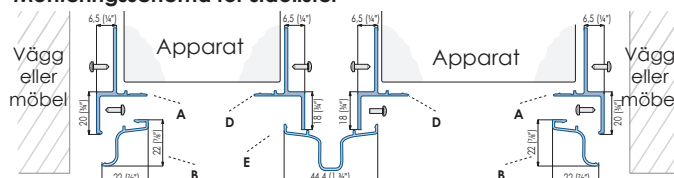


- För in de sammankopplade apparaterna i installationsöppningen (6). Om apparaten ska placeras i en arbetsöppning som är stängd även på ovansidan måste man se till att det finns ett bakre ventilationsgaller som är kopplat till utsidan, och dekorationspaneler på dörr och låda måste monteras innan man sätter in apparaten i öppningen.
- Kontrollera att stödfötterna och de bakre hjulen är i nivå innan du bygger in apparaten.
- Fäst vardera apparat till de närliggande möblerna genom att till de sistnämnda skruva fast sidolisterna (7) som redan monterats på apparaterna. Det underlättar om man håller dörr och låda öppna under arbetet.



- Montera täckramarna (8) på listerna genom att föra in dem från sidan och därefter trycka tills du hör ett klickljud (samma moment som för enkel apparat).

Monteringsschema för sidolister

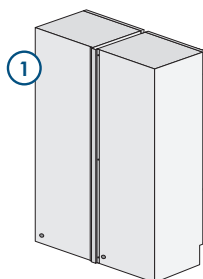


- A List för sammankoppling
- B Täckram i aluminium
- D Central list för sammankoppling
- E Central täckram

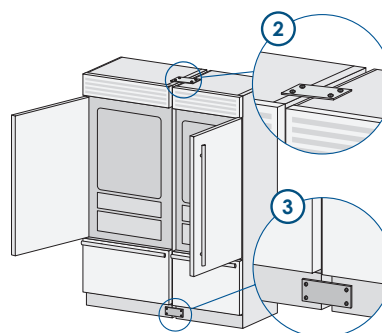
Kombination Fri installation

Gör som följer:

- Placera apparaterna framför öppningen men lämna tillräckligt stort utrymme för att kunna arbeta på apparaternas baksida.
- Ställ dig bakom apparaterna för monteringsarbetet (1).



- Tryck ihop apparaterna från framsidan och fäst ihop dem genom att placera ett vinkelbeslag enligt vad som visas i bilden (2) och ett på den nedre delen (3).



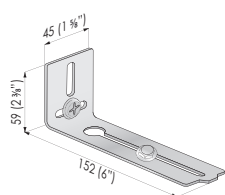
- Kontrollera att stödfötter och bakre hjul är nivellerade.

Montera tipskyddet

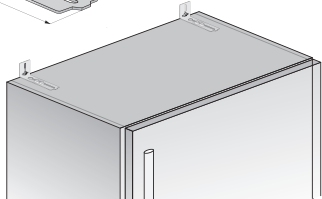
För att förhindra risken att apparaten tipsar om man öppnar dörr eller låda med kraft måste man installera två vinkelbeslag som fäster apparatens övre del till väggen.

Gör som följer:

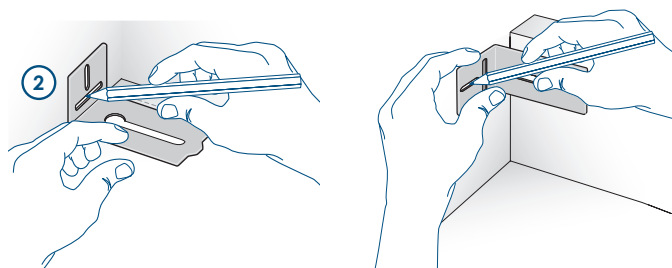
- Vinkelbeslagen ska sättas fast enligt vad som visas i bilden med de medföljande skruvarna och pluggarna. Placera ett vinkelbeslag på apparatens övre del vid fästhålen och placera den mot väggen ①.



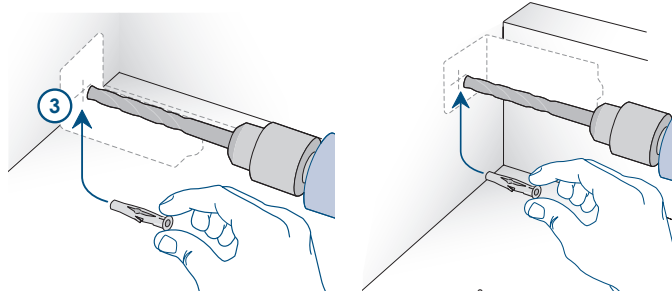
①



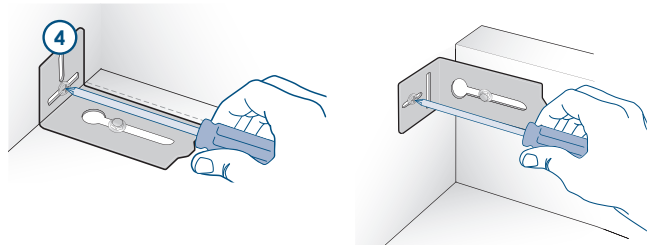
- Markera hålens position med en blyertsenna ②.



Borra hål i väggen med en borrarpspets på 8 mm (3/8") och sätt i expansionspluggen ③.



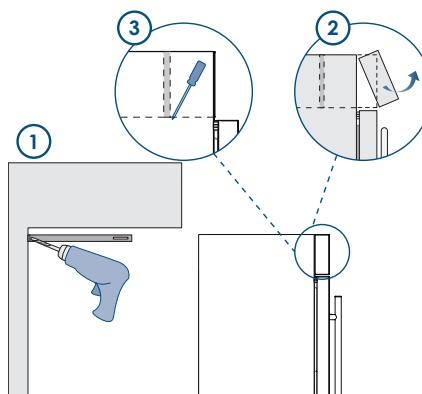
Sätt tillbaka beslaget och fäst det först på kylens ovansida och därefter i väggen ④.



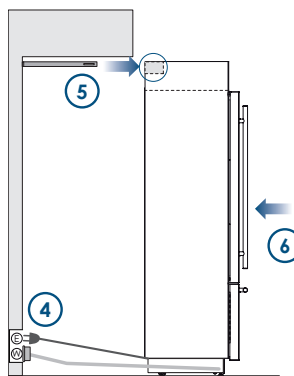
Kontrollera att vinkelbeslagen är ordentligt fästa innan du öppnar lådor och dörr, särskilt om panelerna redan monterats.

Montering av tipskydd: total inbyggnad

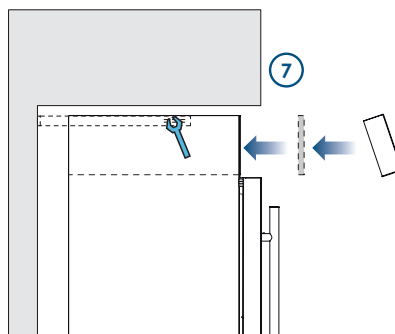
- Sätt beslagen på plats och fäst dem till väggen ① och ta bort ventilationsgallret ② och den främre förslutningen ③.



- Verkställ den elektriska och hydrauliska anslutningen ④ och tryck in apparaten ⑤.
- För in byglarna i de bakre hålen ⑥.



- Fäst byglarna och sätt tillbaka nedmonterade delar ⑦.



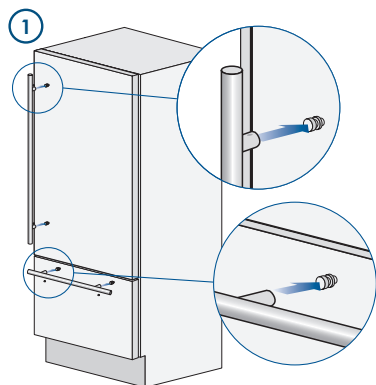
SV

Montera handtag på rostfria fronter

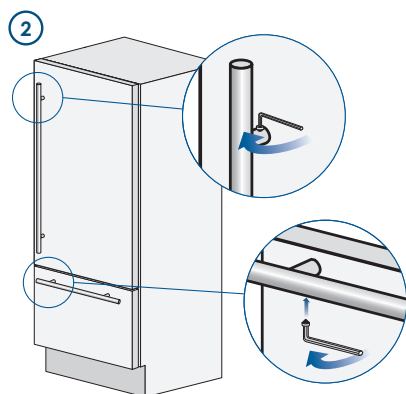
Följ anvisningarna i bilden för att fästa handtagen på dörr och låda.

Gör som följer:

- För på handtagens avståndshållare på de båda stiften som finns på dörr och låda ①.



- Dra åt sexkantskruvarna i handtaget ②.



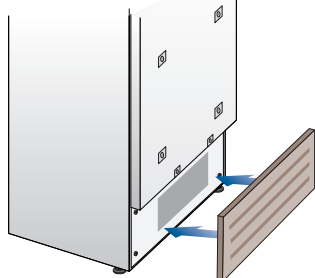
Fästskruvorna ska dras åt helt med en insexnyckel på 2,5 mm (1/8").

Ventilation

Serie: Integrated

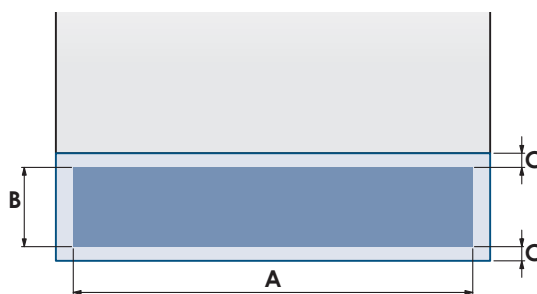
Ventilationen garanteras av ett system med luft som forceras via ett galler på apparatens nedre del. Om det finns en sockel på framsidan måste den ha en öppning som garanterar korrekt ventilation för apparaten enligt vad som visas i bilden. Typ av hål i den främre sockeln (t.ex vertikala eller horisontella hål) är valfritt, men måste kunna garantera en öppen yta som motsvarar 50% av den totala ytan.


I sådant fall rekommenderar vi att man tar bort det ursprungliga gallret för att ytterligare förbättra ventilationen.



Ventilationsgallret är fäst till apparaten med magneter och användaren kan enkelt ta bort det för kontroll och rengöring av kondensatorn om det ansamlats damm.

Om gallret delvis täcks av kökets sockel rekommenderar vi att man tar bort det för att underlätta ventilationen.

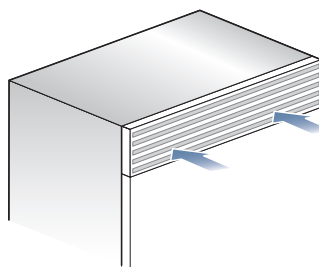


	Serie 90	Serie 75	Serie 60
A	860 (33 7/8")	740 (29 1/8")	560 (22")
B	> 100 (4")		
C	10 (3/8")		
	50%		

Serie: Free-Standing

Ventilationen garanteras av ett system med luft som forceras via ett galler på apparatens ovan del.

Detta galler får aldrig täckas med paneler eller andra anordningar som kan äventyra dess funktion.



Kontroll efter slutförd installation

- ☑ Kontrollera att stödfötterna är korrekt installerade.
- ☑ Kontrollera att anslutningen till den hydrauliska anordningen inte uppvisar något vattenläckage och att avstängningskranen är lättåtkomlig.
- ☑ Kontrollera att den elektriska anslutningen är korrekt och att stickkontakt och flerpolig brytare är lättåtkomliga.
- ☑ Kontrollera att apparaten är helt i linje med möblerna bredvid.
- ☑ Kontrollera att alla klistermärken och tillfälliga skydd på in- och utsida har tagits bort.
- ☑ Kontrollera att dörrarna är täta och att lådor och hyllplan glider som de ska.



Om apparaten vid den första starten inte visar texten **Stand by utan Fridge too warm, Fresco too warm, Freezer too warm** och/eller ger ifrån sig ljudsignaler betyder det att apparaten redan har påbörjat kylningsprocessen. I sådant fall ska man inaktivera eventuella meddelanden genom att trycka på knappen **Alarm**, stänga dörren och vänta tills de programmerade temperaturerna har nåtts.



Vi rekommenderar att man lämnar apparaten igång, tom och med dörr och låda stängda, innan man sätter in livsmedel.

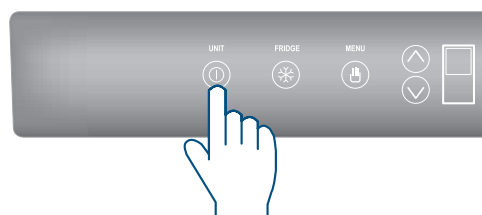
SV

Driftsättning

- När man öppnar dörren visas normalt meddelandet "Stand-by" på kontrollpanelen medan alla panelens knappar är släckta.



- För att starta apparaten ska man trycka på knappen **Unit** i 3 sekunder. På skärmen visas texten "Initial test" under cirka två minuter. Därefter aktiveras kompressorerna som förblir i drift tills den fabriksinställda standardtemperaturen nåtts. Kom ihåg att det kan ta flera timmar. Om apparaten är försedd med ismaskin ska man innan man aktiverar apparaten kontrollera att vattenfiltret är installerat och fylla vattenkretsen med vatten. Aktivera därefter ismaskinen genom att trycka på knappen **Ice Maker**.



- För ytterligare information om apparatens funktion hänvisar vi till Bruksanvisningen.

