

ENJOY *your spare time*

SUNWIND

Urisep Mini 12V/230V



Art.nr: 710085

BRUKSANVISNING

BRUKSANVISNING

KÄYTTÖOHJE

NORSK
Bruksanvisning.....3-7

SVENSKA
Bruksanvisning.....8-12

SUOMI
Käyttöohje.....13-17

ENGLISH
User manual.....18-23

Installasjon og bruksanvisning

Urisep Mini med urinavløp

Dette urinseparerende toalettet er laget av kretsløpstilpassede materialer og er konstruert for å tilfredsstillere høye krav under mange år. Hva innebærer det at man separerer avfallet? Toalettet er utformet slik at det skiller (separerer) det faste avfallet fra vesken (urinen). Dette betyr at Urisep Mini har en beholder for det faste avfallet og en avløpsslange for urin.

Sjekk opp i lokale lover og bestemmelser.

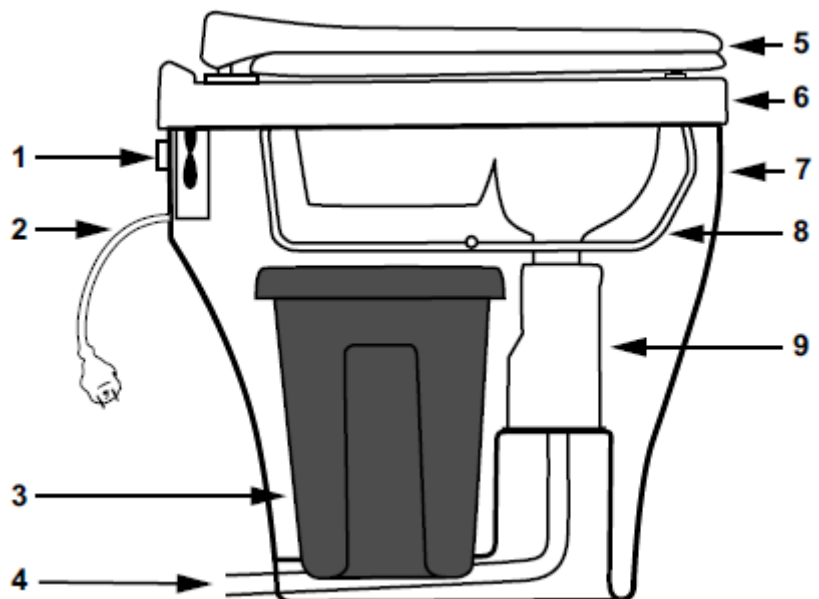
Ta kontakt med kommunen hvor du skal installere toalettet om du er usikker på hvilket regelverk som gjelder ved installasjon og utslipp. Dette gjelder alltid ved montering, uansett type toalett.

Urisep Mini kartongen inneholder:

- Urisep Mini toalettstol med innsynsdeksel
- Avløpsslange for urin (1 meter)
- Ventilasjonrør for veggjennomføring (50 cm)
- Ventilasjonsvifte som kan brukes med enten 12 eller 230 volt (det medfølger strømkabel til begge alternativer).
- 2 stk innerbeholder på 14 liter med lokk.

Urisep Mini

1. Elektrisk kassett med viftemotor.
2. Stikkontakt
3. Innerbeholder for fast avfall.
4. Urinavløp
5. Toalettsete
6. Overdel
7. Underdel
8. Innsynsdeksel
9. Urinoppsamler

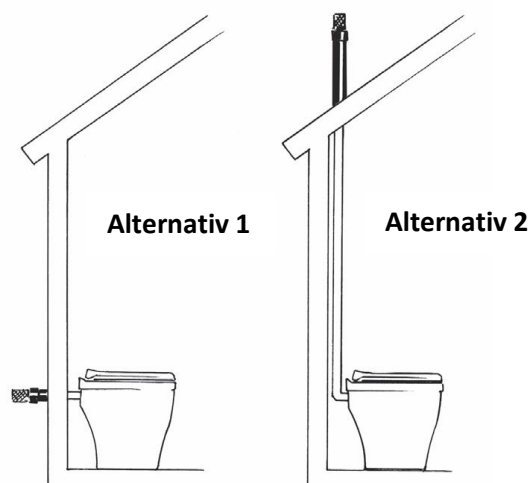


Installasjon

Verktøy: Drill, hullsag 55mm og 35mm, silikon

Lufttilførsel:

Pass på at lufttilførselen er god, med eksempelvis en luftespalte under døren eller en ventil. Utluftingen skal skje gjennom toalettets ventilasjon. Krysstrekk må unngås.



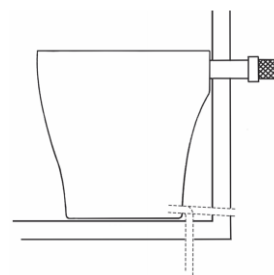
Montering

Utluftning skal skje gjennom yttervegg eller opp gjennom tak!

Alternativ A: Utlufting gjennom yttervegg.

Toalettet leveres med installasjonspakke for Alternativ A.

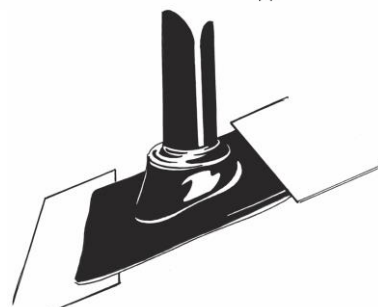
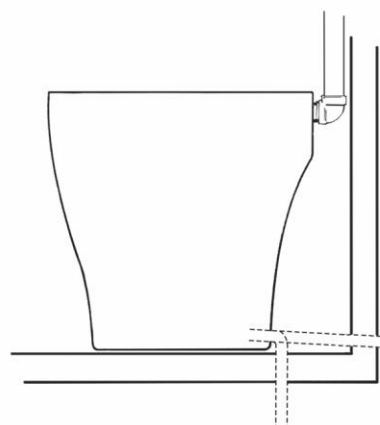
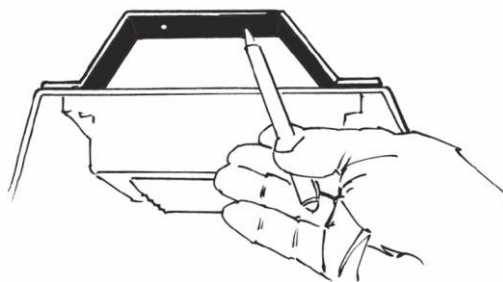
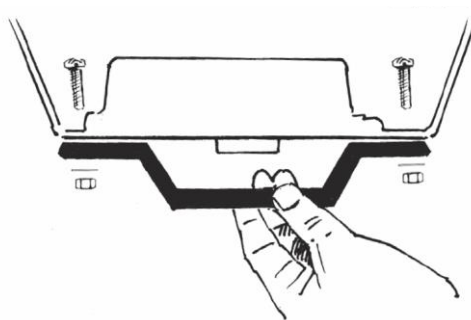
1. Løft av overdelen (6) på toalettet og løft ut innerbeholderen (3).
2. Mål opp for ventilasjonsrøret gjennom yttervegg. Høyde er 359mm fra gulv til senter av hullet.
3. Bor opp hullet i ytterveggen til ventilasjonsrøret (55mm)
4. Plasser underdelen (7) på plass mot toalettrommets yttervegg. Marker for skruer mot vegg og urinavløpet (35mm)
Mål opp og bor hull til urinavløpet enten rett ut gjennom vegg eller ned gjennom gulvet. Ved montering gjennom vegg, sørg for at røret har et fall på minst 2 grader. (2cm per meter)
 - Gjennom vegg: Høyde over gulv c/c 25mm
 - Gjennom gulv: Ut fra vegg c/c 40mm
5. Monter ventilasjonsrøret, tett med silikon rundt røret på både innside og utside av vegg. Monter nettinghetten på utsiden.
6. Koble toalettet til ventilasjonsrøret og urinavløpet. Skru toalettet fast i veggen.
7. Plasser en biopose i innerbeholderen og sørg for at den ligger over kanten. Husk å montere rammen som låser posen. Plasser beholderen tilbake i underdelen og kontroller at posen ikke dekker til viften.
8. Monter overdelen (6) tilbake
9. Sett i stikkontakten.



Alternativ B: Utlufting gjennom tak.

For montering behøves installasjonspakke for tilkobling over tak! Installasjonspakken kjøpes separat.

1. Løft av overdelen (6) på toalettet og ta ut innerbeholderen (3)
2. Monter veggbraketten midlertidig på underdelen (7), plasser underdelen på plass mot veggen og merk av for veggfestet og urinavløpet (35mm)
3. Mål opp og bor hull til urinavløpet enten rett ut gjennom vegg eller ned gjennom gulvet. Ved montering gjennom vegg, sørg for at røret har et fall på minst 2 grader. (2cm per meter)
4. Demonter veggbraketten fra toalettet, og lag hull for å montere veggbraketten til veggen.
5. Monter vinkelkoblingen i koblingskontakten. Skru fast toalettet til veggbraketten.
6. Mål opp og bor opp hull i taket. Diameter 55mm.
7. Monter røret og tett takgjennomføringen med asfaltkitt slik at det ikke oppstår lekkasje.
8. Isoler alle rør som stikker over taket på toalettrommet. Dette for å hindre kondens.
9. Kapp til ytterrøret slik at det passer mot takets vinkel.
10. Sett på takstussen på ytterrøret. Bruk gjerne såpevann, så går dette lettere. Har du metalltak kan det være hensiktsmessig å kontakte en platearbeider til å lage en platestuss.
11. Tre ytterrøret på den isolerte ventilasjonsrøret.
12. Juster takstussen mot taket og tett skikkelig med asfaltkitt mellom stussen og yttertaket.
13. Når ytterrøret er montert så settes reduksjonshylsen og nettinghetten på plass.
14. Plasser en biopose i innerbeholderen og sørg for at den ligger over kanten. Husk å montere rammen som låser posen. Plasser beholderen tilbake i underdelen og kontroller at posen ikke dekker til viften.
15. Monter overdelen (6) tilbake
16. Sett i stikkkontakten.



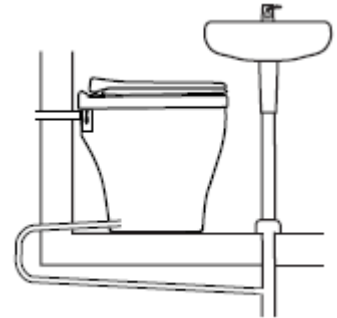
Vedlikehold

Urinavløpet

Drenering av urinen kan gjøres på flere måter. Kontakt din kommune om du er usikker på hva de aksepterer av utslipp. Variasjoner av tillatelser eksisterer avhengig av hvordan jordforhold og grunnvannstand ser ut.

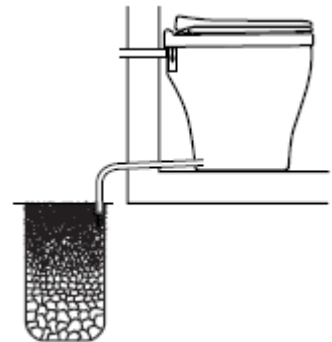
Gråvann

Urinrøret tilkobles til et eksisterende avløp. Det er viktig at urinrøret har tilstrekkelig fall, slik at urinen ikke blir liggende i røret. Pass på at du ved jevne mellomrom skyller gjennom en liter varmt vann, for å hindre at det bygger seg opp saltavleiringer i urinrøret.



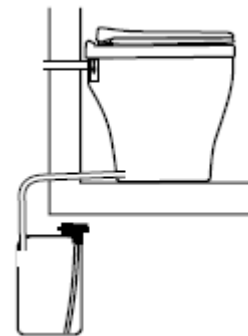
Infiltrasjon

Kan bestå av en grop eller en grøft på utsiden av huset/hytta. Når du graver en slik grøft, er det anbefalt å bruke større stein rundt slangemunningen og deretter fylle på med mindre stein/grus.



Ejektortank

For vanning med Urin som gjødsel er det mulig å kjøpe en spesialtank som ekstrautstyr. Denne kan bestilles hos din forhandler eller av oss. Urinen inneholder store mengder næringsstoffer og kan med fordel bli brukt som gjødsel. Med ejektortanken får du riktig fortynning ved vanning. Tanken må kobles til 1/2" hageslange.



Det faste avfallet

Ved normal bruk produserer en familie på fire personer ca. 7 liter fast avfall per uke. Man løfter da ut innerbeholderen og bærer denne ut, knytter sammen posen og flytter posen over til kompostbingen. Vi anbefaler å spe på med et par liter med Spesialmull Urisep eller jord før du setter på lokket.

Plasser deretter beholderen på et skyggefullt sted i hagen for oppbevaring. Det tar vanligvis 6-9 måneder før innholdet er ferdig kompostert og kan brukes som jordmetningsmiddel.

Sett inn en ny biopose og sett rammen over posen før du plasserer den i innerbeholderen i toalettet. Sjekk at posen ikke dekker viften!

Elektrisk tilkobling

Urisep Mini er godkjent for installasjon i våtrom. Om strømledningen skades, må den erstattes av produsenten eller av en annen autorisert person.

Generelle råd

Du bør ved jevne mellomrom rengjøre urinskålen med varmt vann for å hindre saltavleiringer.

- Hvis det har kommet insekter i toalettet, kan du strø på Flueverk på komposten.
- Hvis det oppstår vond lukt i rommet, sjekk at utluftningsrøret ikke er tett og tilluften i rommet er tilstrekkelig.
- Ved rengjøring av toalettet skal det kun brukes milde rengjøringsmidler uten slipemidler.
- Flueverk og bioposer kan bestilles i vår nettbutikk eller gjennom en av våre forhandlere.

Installation- och bruksanvisning Urisep Mini med urinavlopp

Denna urinseparerande toalett är tillverkad av kretsloppsanpassat material och är konstruerad för att tillfredsställa höga krav under många år. Vad innebär det att man separerar avfallet? Toaletten är utformad så att den redan vid toalettbesöket skiljer (separerar) det fasta avfallet från vätskan (urinen). Detta innebär att Urisep Mini har två behållare, den ena för urin och den andra för det fasta avfallet.

Kontakta Miljö- och Hälsoskyddskontoret

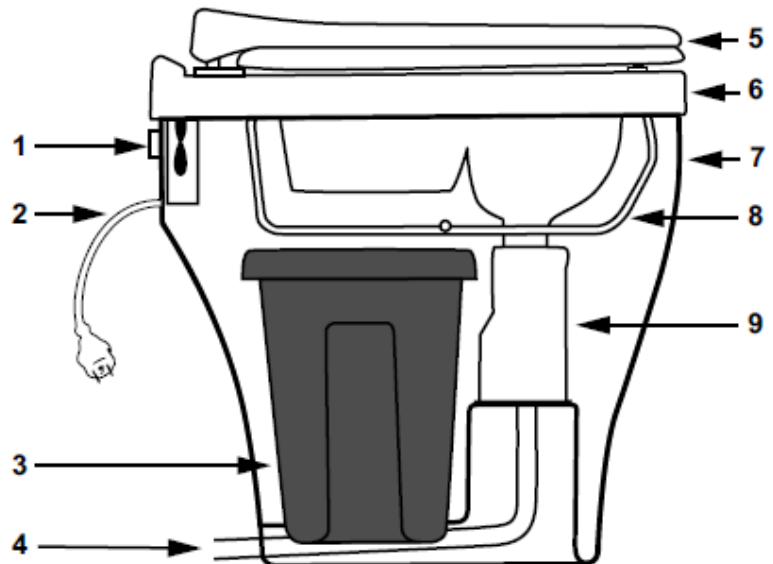
Kontakta Miljö- och Hälsovårdskontoret för att bli befriad från latrinhämtningsavgift och för att få reda på lokala, aktuella hälsovårdsregler. Detta gäller alltid vid installation, oavsett typ av toalett. Omhändertagandet av båda skall ske enligt din kommuns anvisningar.

Urisep Mini paketet innehåller:

- Urisep Mini toalettstol med insynsskydd
- Avloppsslang för urin
- Ventilationsrör för väggomföring
- Ventilationsfläkt som kan användas på antingen 12V eller 230V (strömkabel ingår till båda alternativen)
- 2 st behållare på 14 liter

Urisep Mini i genomskärning

1. El kassett med fläktmotor
2. Anslutningssladd
3. Innerbehållare för fast avfall
4. Urinavlopp
5. Toalettsits mjukstängande
6. Överdel
7. Underdel
8. Insyningsskydd
9. Urinanslutning

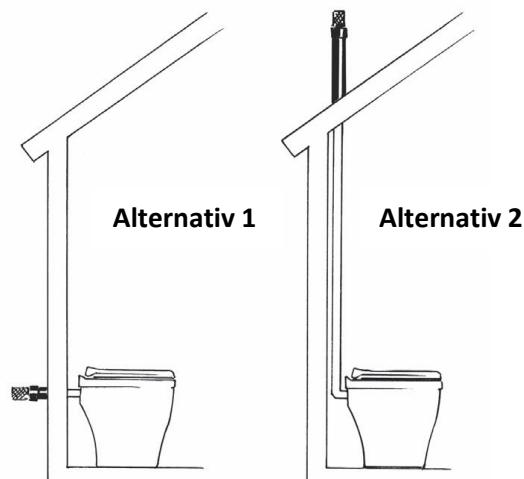


Inninstallation

Verktyg: Borrmaskin, hålsåg 55 och 35mm, silikon

Lufttillförsel

Se till att lufttillförseln är god, exempelvis genom en luftspalt under dörren eller ventil. Evakueringen av luften skall ske genom toaletten, korsdrag bör undvikas.



Montering

Utluftning kan ske genom yttervägg eller upp genom tak.

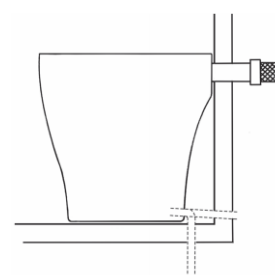
Alternativ A - utluftning sker genom yttervägg

Med toaletten medföljer installationsats enligt Alt. A.

1. Lyft av överdelen (6) på toaletten, lyft ur innerbehållaren (3).
2. Mät upp för ventiationsdragning genom yttervägg. Höjd 359 mm från golv till centrum hål.
3. Borra upp hål i yttervägg för ventilationsröret (55 mm).
4. Placera underdelen (7) på plats mot toalettrumets yttervägg, markera för skruv mot vägg och för urinavlopp enligt vald dragning (35 mm).

Mät upp och gör hål för urinavlopp antingen rakt ut genom vägg alternativt ner genom golv. Vid montage ut genom vägg säkerställ att rörethar ett fall på minst 2 grader (2cm per meter).

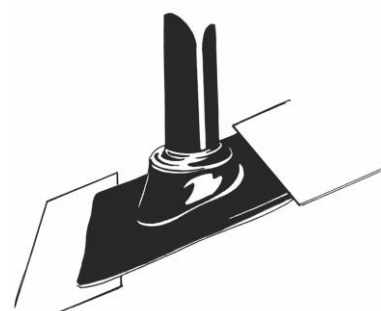
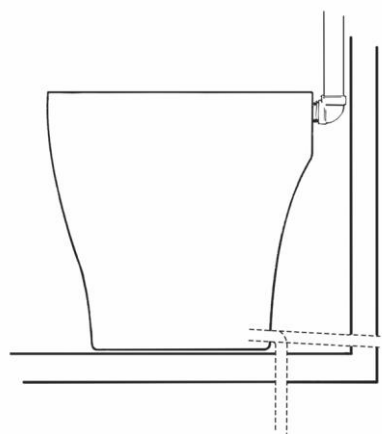
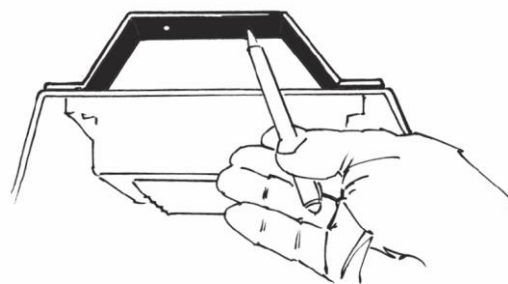
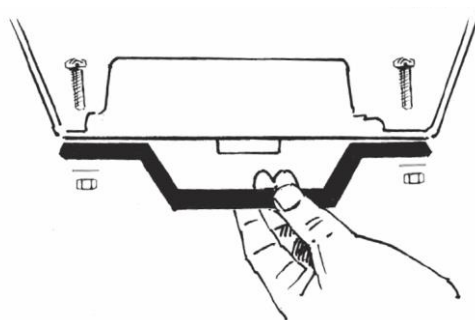
- Genom vägg: höjd över golv c/c 25mm
 - Genom golv: ut från vägg c/c 40mm.
5. Montera ventilationsröret, täta med silikon runt röret både på insidan och utsidan. Montera näthuv på utsidan.
 6. Borra hål (35mm) i golv eller vägg för urinavlopp.
 7. Anslut toaletten mot ventilationsröret och urinavloppet. Skruva fast toaletten i väggen.
 8. Placera en påse i innerbehållaren och vik den över kanten. Montera ramen så den låser påsen. Placera behållaren i underdelen och kontrollera att påsen inte täcker fläkten.
 9. Montera tillbaka överdelen.
 10. Sätt i stickkontakten



Alternativ B: Utluftning genom tak

För montering behövs tillbehör Installationspaket tak och Anslutningsatts

1. Lyft av överdelen (6) på toaletten, tag ur innerbehållaren (3).
2. Montera väggfäste tillfälligt på underdelen (7), placera underdelen på plats mot vägg, markera för väggfäste och urinavlopp enligt vald dragning (35 mm).
3. Mät upp och tag hål för urinavlopp ner i golv alternativt ut genom vägg. (35mm) Vid montage ut genom vägg säkerställ att röret har ett fall på min 2 grader.
4. Demontera väggfäste från toaletten, gör hål och montera väggfästet på väggen.
5. Montera vinkelanslutning i anslutningsstosen. Skruva fast toaletten i väggfästet som redan sitter i väggen.
6. Mät ut och tag upp hål i tak, diameter 55 mm.
7. Montera röret, täta genomgången i yttertaket med asfaltkitt så att det inte uppstår läckage.
8. Isolera all rördragning från toalettutrymmets innertak och uppåt - detta för att förhindra kondens.
9. Kapa av ytterröret så att det passar mot takets vinkel.
10. Trä på takstosen på ytterröret - använd såpvatten så går det lättare. För den som har plåttak kan det vara lämpligt att kontakta en plåtslagare för att göra en plåtstos.
11. Trä på ytterröret över det isolerade ventilationsröret.
12. Justera takstosen mot taket och täta ordentligt med asfaltkitt mellan stosen och yttertaket.
13. När ytterröret är monterat så sätts reduceringsmuff och nathuv på plats.
14. Placera en påse i innerbehållaren och vik den över kanten. Montera ramen så den låser påsen. Placera behållaren i underdelen och kontrollera att påsen inte täcker fläkten.
15. Montera tillbaka överdelen.
16. Sätt i stickkontakten.



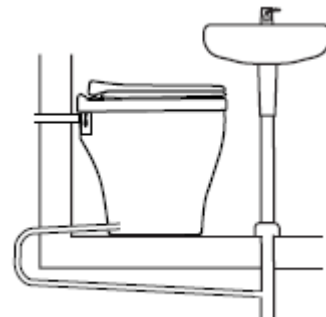
Skötsel

Urinavlopp

Dränering av urinen kan göras på ett flertal sätt. Kontrollera med Miljö & Hälsoskydd i din kommun vad som gäller; variationer finns beroende på hur markförhållanden och grundvattennivåer ser ut.

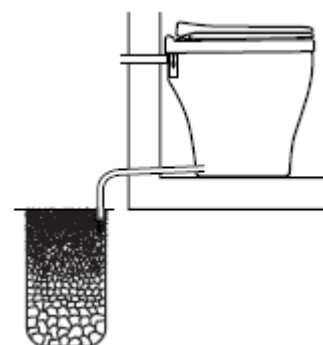
BDT-Avlopp:

Röret ansluts till befintligt avlopp som stenkista eller liknande. Det är viktigt att rören har tillräckligt fall så att urinen inte stannar kvar. Det är viktigt att man slår i en liter varmt vatten emellanåt, för att undvika att det byggs upp saltavlagringar i slangen.



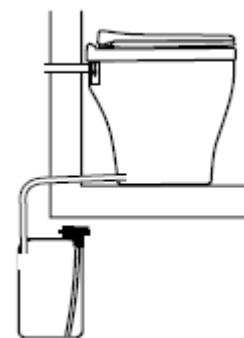
Infiltration:

Kan bestå av en grop eller ett dike på utsidan av huset. Botta med större sten/makadam runt slang mynningen och fyll sedan med sand.



Ejektortank:

För bevattning med urin som gödning finns en specialtank som tillhör; den kan beställas från inköpsstället eller från oss. Urinen innehåller stora mängder närsalter och kan med fördel användas som gödningsmedel. Med ejektortanken får man rätt spädning direkt vid bevattningen; anslutning till 1/2" trädgårdsslang.



Det fasta avfallet

Vid normal användning producerar en familj på fyra personer ca 7 liter fast avfall per vecka.

Man lyfter då ur innerbehållaren och bär ut den, knyter ihop påsen och flyttar över påsen till efterkomposteringskärlet. Läger på ett par liter MullToa specialmull eller jord sätter på locket.

Placera därefter behållaren på en skuggig plats i trädgården för efterförvaring. Efterförvaringstiden blir i regel 6-9 månader innan innehållet kan användas som jordförbättringsmedel. Sätt i en ny miljöpåse, montera ramen över påsen och sätt tillbaka innerbehållaren i toaletten. Kontrollera att påsen inte täcker fläkten

El-anlutning

Urisep Mini är godkänd för installation i våtutrymmen. Om nätsladden skadas måste den bytas av tillverkaren eller av annan behörig person.

Allmänna råd

- Man bör emellanåt göra rent urinskålen med varmt vatten för att förhindra saltavlagringar.
- Har det kommit insekter i toaletten så kan man strö MullToa Flugstopp på komposten.
- Skulle dålig lukt uppstå i utrymmet så kontrollera att röranslutningarna är täta och tilluften tillräcklig.
- Vid rengöring av toaletten används endast milda rengöringsmedel utan slipmedel.
- Flugstopp och miljöpåsar kan beställas från vår webshop.

Asentaminen ja käyttöohje

Erotteleva käymälä Urisep Mini

Tämä erotteleva käymälä on valmistettu kiertotalouteen soveltuvista materiaaleista ja suunniteltu täyttämään korkeat vaatimukset useiden vuosien ajan. Mitä tarkoittaa jäteaineiden erottaminen? WC on suunniteltu niin, että se erottaa kiinteät jätteet nesteestä (virtsa). Tämä tarkoittaa, että Urisep Mini:ssä on säiliö kiinteille jätteille ja virtsalle on oma viemäriputki.

Yhteydenotto paikalliseen ympäristöviranomaiseen

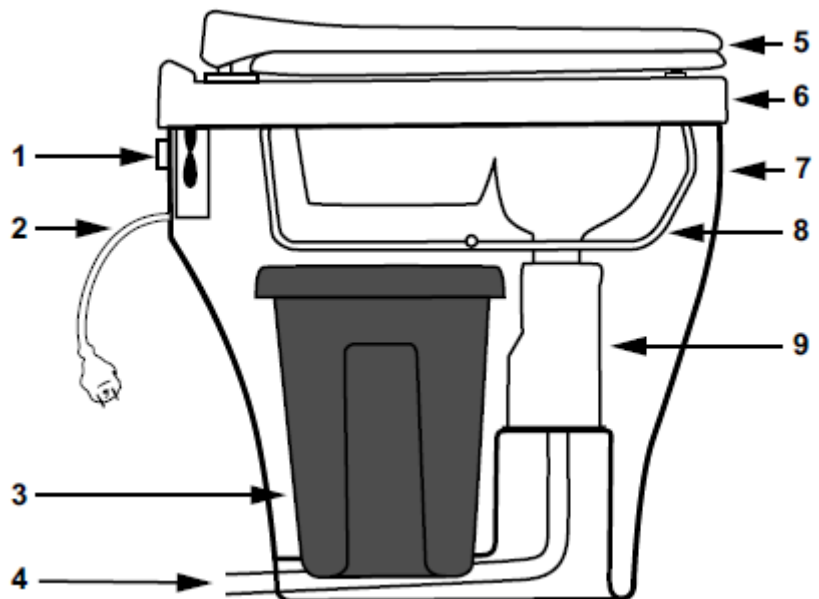
Ennen asentamista ota yhteyttä paikalliseen ympäristöviranomaiseen. Tämä pätee kakientyyppisten käymälöiden asennuksessa.

Urisep Mini pakkaus sisältää:

- Urisep Mini wc-istuin näkösuojalla
- Letku virtsalle (1 metri)
- Ilmanvaihtoputkea seinän läpivientiä varten (50 cm)
- Ilmanvaihtotuuletin, joka käytettävissä joko 12V:lla tai 230V:llä (molempiin vaihtoehtoihin mukana oma virtajohto).
- 2 kpl kannellisia 14 litran säiliöitä.

Urisep Mini

1. Tuuletinmoottori
2. Pistoke / johto
3. Säiliö (sisällä pussi)
4. Virtsaletku
5. WC-istuin, soft close
6. Yläosa
7. Alaosa
8. Kompostin kansi
9. Virtsan liitäntäastia/letku

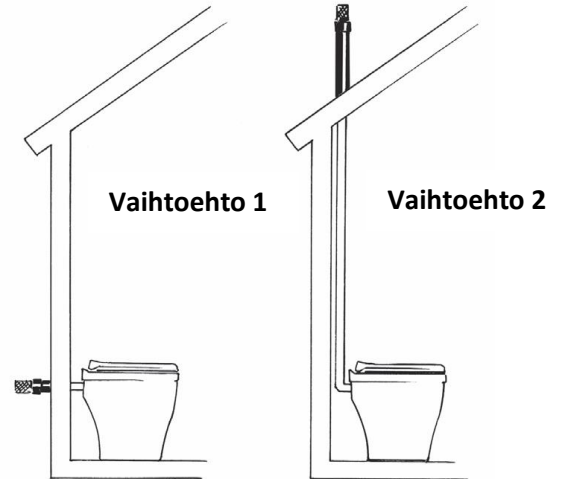


Asennus

Työkalut: Pora, reikäsaha 55 ja 35 mm, silikonilla

Ilmanvaihto:

10 mm rako oven tai tuuletusaukon alla. Ilma poistuu wc:n kautta, joten poikkivetoa on vältettävä..



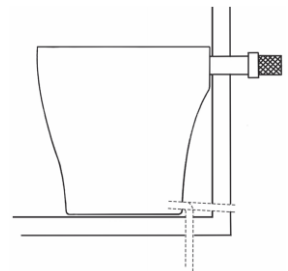
Asentaminen

Ilmanvaihto voi tapahtua joko ulkoseinän kautta tai ylös katon läpi.

Vaihtoehto A: ilmanvaihto ulkoseinän kautta

WC:n mukana toimitetaan vaihtoehtoon A mukainen asennussarja.

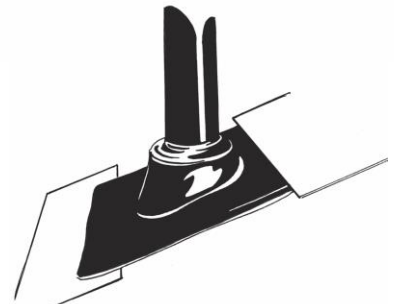
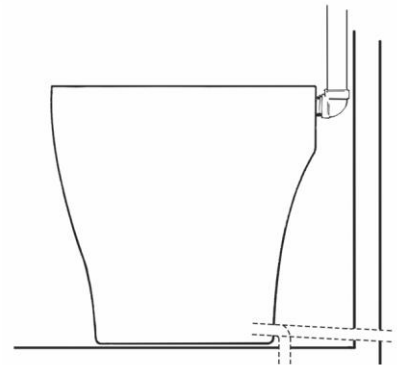
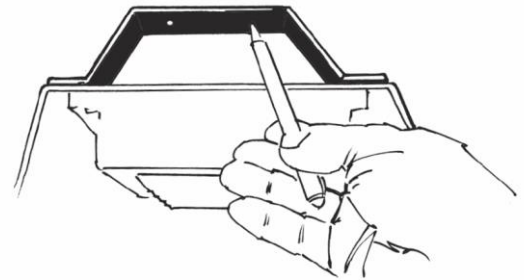
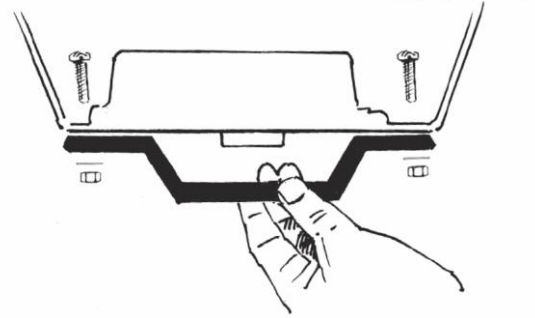
1. Nosta wc-istuimen yläosaa (6) ja poista sisäsäiliö (3).
2. Mittaa ja merkitse tuuletusputki seinän läpi, reiän keskikohta 359 mm lattiasta.
3. Tee ulkoseinään reikä ilmanvaihtoputkea varten (55 mm).
4. Aseta alaosa paikoilleen ja merkitse kiinnitys seinään ja virtsaletku (35mm).
5. Tee reikä virtsaletkulle joko seinän tai lattian läpi.
6. Seinän läpi: lattiasta ylös c/c 25mm
7. Lattian läpi: seinästä c/c 40mm.
8. Kun letku asennetaan seinän läpi, varmista, että sinulla on vähintään 2 asteen kaltevuus (2 cm per metri), jotta varmistetaan riittävä tyhjennys wc:stä.
9. Asenna tuuletusputki ja tiivistä sisään ja ulkopuolelta silikonilla. Kiinnitä hyönteisverkko.
10. Pujota virtsaletku lattian/seinän läpi. Aseta alaosa paikoilleen ja liitä tuuletusputkeen
11. Kiinnitä wc tukevasti seinään ruuveilla ja aluslevyillä.
12. Aseta pussi kompostointikammioon ja käännä se reunan yli. Aseta kehys asentoon, jossa pussi lukittuu. Aseta säiliö alaosan sisään ja varmista, että pussi ei peitä tuuletinta.
13. Aseta yläosa takaisin paikoilleen.



Vaihtoehto B: Tuuletus katon läpi.

Ennen asennusta tarvitaan asennussarja ja liitäntäsarja. Näitä voi ostaa wc:n ostopaikasta..

1. Nosta wc:n yläosa (6), poista jätesäiliö (3)
2. Kiinnitä seinäteline väliaikaisesti alaosaan (7) ja aseta alaosa seinää vasten. Merkitse paikat seinäkiinnikkeelle ja virtsaputkelle (35mm).
3. Merkitse ja poraa reikä virtsan poistoputkea varten joko suoraan seinän läpi tai alas lattian läpi. Jos poraat reiän seinän läpi, varmista, että putki on kalteva vähintään 2 astetta (2 cm metriä kohden) asennettaessa.)
4. Irrota seinäteline wc:stä. Asenna kannatin seinään.
5. Aseta alaosa paikoilleen ja kiinnitä se seinätelineeseen.
6. Tee kattoon reikä ilmanvaihtoputkea varten, 55 mm.
7. Asenna putki ja tiivistä kattoläpivihti bitumikittiä käyttäen, jotta vuotoja ei pääse syntymään..
8. Eristä kaikki kylmän tilan läpi kulkevat putket (esim. ullakolla ja katon yläpuolella). Tämä estää kondensoitumisen.
9. Leikkaa ulkoputki katon kulmaan sopivaksi.
10. Aseta kattoteräs paikalleen. Peltikatoille on parempi, että käytät apuna ammattilaista.
11. Aseta ulompi putki katon kanssa eristetyn tuuletusputken päälle..
12. Säädä kattolista ulkokattoon ja tiivistä tiiviisti asfalttitiivisteellä lamellien ja katon väliin.
13. Kun kaikki putket on eristetty ja peitetty, asenna supistusliitin päälle ja asenna sitten hyönteisverkko.
14. Aseta pussi kompostointikammioon ja käännä se reunan yli. Aseta kehys asentoon, jossa pussi lukittuu. laukku. Aseta säiliö alaosan sisään ja varmista, että pussi ei peitä tuuletinta.
15. Asenna yläosa (6) takaisin
16. Kytke sähköt.



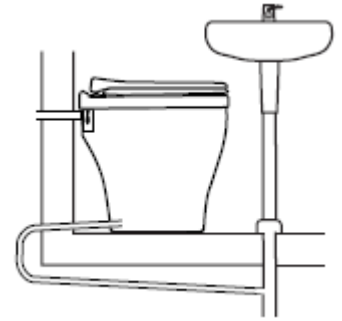
Ylläpito/hoito

Virtsanpoisto

Virtsa voidaan tyhjentää useilla eri tavoilla. Tarkista, mitä paikallisviranomaiset vaativat; vaihtelut vaihtelevat maaperän ja pohjaveden mukaan. Letkussa on oltava pisara, joka tulee ulos ja pois WC:stä suolakertymien välttämiseksi; pidempiä matkoja varten on parempi liittää se 32 mm PVC-putkeen.

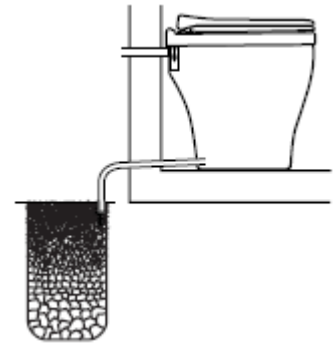
Harmaavesi

Liitä letku olemassa olevaan tyhjennysjärjestelmään, kuten perkolaatioaltaaseen tai vastaavaan. On tärkeää, että putkissa on riittävästi pudotusta, jotta virtsa ei jää seisomaan letkuun.



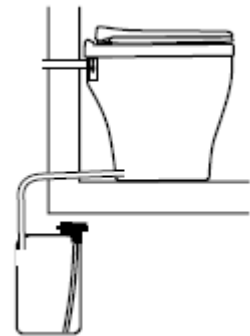
Infiltraatio

Koostuu talon ulkopuolella olevasta kuopasta tai ojasta. Laita kiviä/makadamia letkun pään ympärille ja täytä sitten hiekalla.



Ejektortank

Jos haluat käyttää virtsaa nestemäisenä lannoitteena, lisävarusteena on saatavana erityinen säiliö; sen voi tilata jälleenmyyjältäsi. Virtsa sisältää suuria määriä ravintosuoloja, joten se on hyödyllinen lannoite nurmikoilla. Ejektorisäiliön avulla saat oikean laimennuksen kasteluun; liitetään 1/2" puutarhaletkuun.



Kiinteä jäte

Normaalikäytössä nelihenkinen perhe tuottaa noin 7 litraa kiinteää jätettä viikossa. Tyhjennystaajuus riippuu käytöstä. Esim. 2-3 viikon 4 henkilön käytön jälkeen on aika vaihtaa kompostointiastioita.

Nosta sisäastia pois ja ota se pois, lisää hieman pintamaata ja laita kansi päälle. Aseta astia varjoisaan paikkaan kompostointia varten. Kompostointi kestää 6-9 kuukautta, ennen kuin sisältö voidaan käyttää lannoitteena. Laita käymäläpussi toiseen sisäsäiliöön. Varmista että pussi ei tuke tuuletinmoottoria.

Sähköliitäntä

Urisep Mini on hyväksytty asennettavaksi kosteisiin tiloihin. Pysyvää asennusta varten pätevän sähköasentajan on asennettava moninapainen kytkin. Jos virtajohto on vaurioitunut, valmistajan tai muun pätevän henkilön on vaihdettava se..

Yleisiä ohjeita

- Huuhtelee virtsakulho vedellä viikoittain suolakertymien vähentämiseksi.
- Jos hyönteisiä pääsee käymälään, voit ripotella kompostiin BioLet Insektsstoppia.
- Jos huomaat huoneessa pahaa hajua, tarkista, että putkiliitännät on tiivistetty kunnolla ja että tilassa on riittävä korvausilma.
- Käytä wc-istuimen puhdistamiseen vain mietoa pesuainetta. Älä koskaan käytä hankaavia puhdistusaineita.

Jos käymälä asennetaan vaihtoehtona B ja poistut kotoa yli 2 vuorokaudeksi, sammuta tuuletin ja laita kansi wc-aukkoon. Jos luonnollinen veto on hyvä, hajua ei esiinny. Tyhjennä kiinteät jätteet säännöllisesti, pussit alkavat hajota 2-3 viikon kuluttua.

User manual

Urisep Mini with urine drainage

This urine separating toilet is constructed from eco-friendly material and is designed to cope with high demand over many years. What does separating waste mean? Well, the toilet is designed so solid waste is separated from the liquid (urine). This means that Urisep has one container for urine and another for solid waste. Both must be dealt with in accordance with local regulations.

Contacting Environmental Health

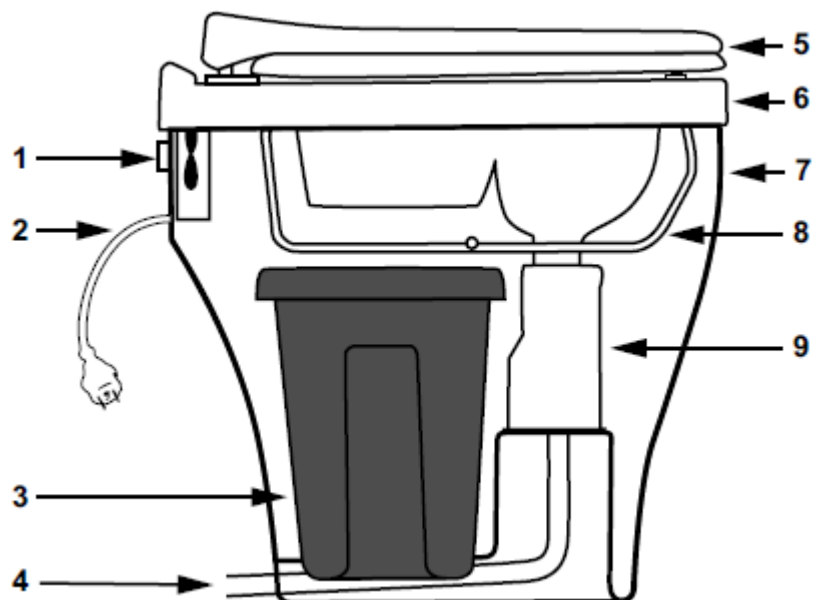
Contact Environmental Health office regarding local health regulations. This applies when installing any type of

Urisep Mini box contains:

- Urisep Mini toilet with lid
- Urine hose (1 meter)
- Ventilation pipe for wall (50 cm)
- Ventilation fan (12 volt/230volt)
- 2 pc composting containers

Urisep Mini

1. Fan motor
2. Plug / Cord
3. Inside container with a bag
4. Urine hose
5. Toilet seat, soft close
6. Upper section
7. Lower section
8. Compost cover
9. Urine connection bowl/hose

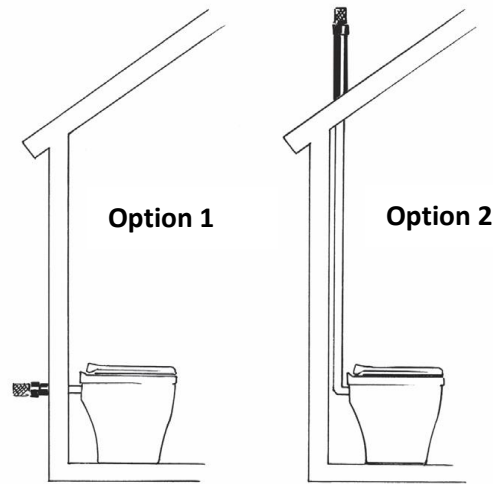


Installation

Tools: Drill, hole saw 55mm and 35mm, silicone

Air supply:

10 mm gap under the door or a vent. Air will be evacuated through the toilet, so cross-draughts must be avoided.



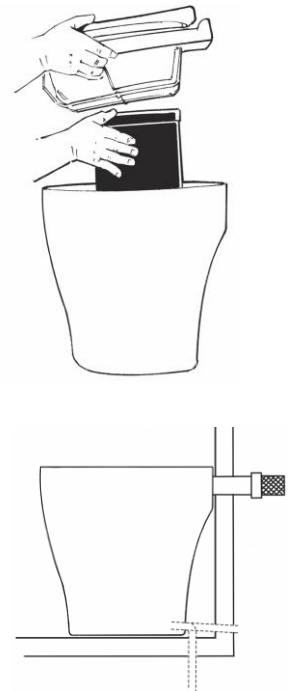
Assembly

Ventilation can be either through external wall or up through the roof.

Option A: Ventilation through external wall.

The toilet is supplied with an installation kit according to Option 1.

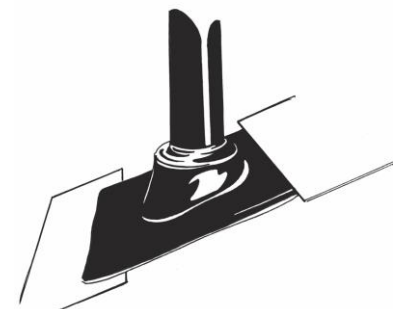
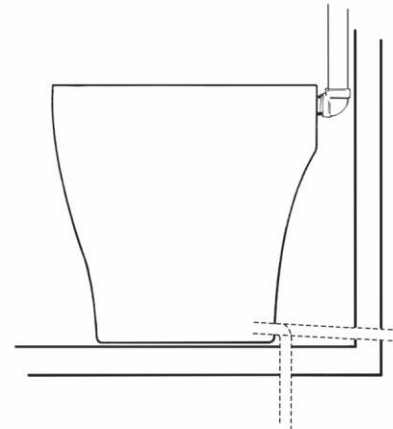
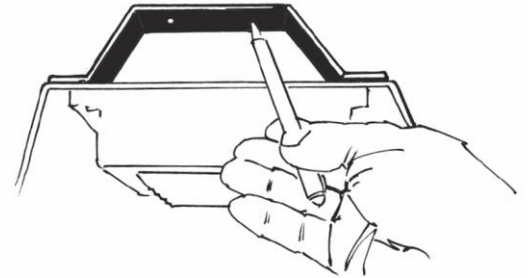
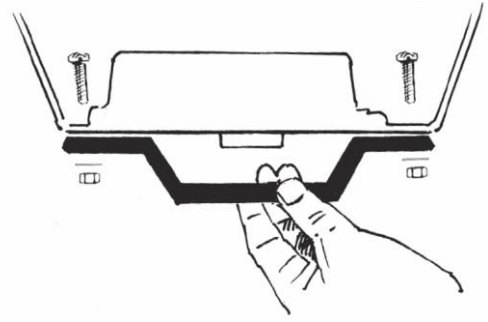
1. Lift the upper section (6) of the toilet, remove the inner container (3).
2. Measure and mark for the ventilation pipe through the wall, hole center 359 mm from the floor.
3. Make a hole in the external wall for the ventilation pipe (55 mm)
4. Set the lower section in position and mark for fastening in the wall and urine hose (35 mm).
5. Make a hole for the urine hose, either through the wall or floor.
Through wall: up from floor c/c 25mm
Through floor: from wall c/c 40mm
When the hose is installed through the wall make sure that you have a slope of at least 2 degrees (2 cm per meter) to ensure enough drain out from the toilet.
6. Fit the ventilation pipe and seal in- and out- side using silicone. Fit the insect netting.
7. Pass the urine hose through the floor/wall. Set the lower section in position and connect to the ventilation pipe.
8. Fasten the toilet securely to the wall using screws and washers.
9. Place a bag in the composting chamber and fold it over the edge. Put the frame in position to lock the bag. Place the container inside the lower section and make sure that the bag does not cover the fan.
10. Put the upper section back in place.
11. Plug in.



Option B: Ventilation through the roof

Prior to installation the installation kit and connection kit are needed. These can be purchased from the place where the toilet was bought.

1. Lift the upper section (5) of the toilet, remove the urine container (8) and waste container (3).
2. Fasten the wallbracket temporarily on the lower section (7), put the lower section in position against the wall. Mark for the bracket.
3. Remove the wallbracket from the toilet. Install the bracket on the wall.
4. Put the 90 degrees bend on the outlet. Set the lower section in position and fasten it to the wallbracket.
5. Make a hole in the roof for the ventilation pipe, 55 mm.
6. Install the ventilation pipes unsleeved end into the 90 degrees coupling.
7. Insulate all piping that passes through cold spaces. (e.g. in the attic and above roof). This is to prevent condensation.
8. Cut the exterior pipe to fit the angle of the roof.
9. Position the roof flashing. For tin roof, it's better to have a sheet metal worker to make the flashing.
10. Put the outer pipe with the roof flashing over the insulated ventilation pipe.
11. Adjust the roof flashing to the external roof and seal firmly with asphalt sealant between the flashing and the roof.
12. Once all the piping is insulated and covered, fit the reducing coupling on top, and then fit the insect netting.
13. Place a bag in the composting chamber and fold it over the edge. Put the frame in position to lock the bag. Place the container inside the lower section and make sure that the bag does not cover the fan.
14. Put back the upper section.



Maintenance

Urine drainage

Urine can be drained away in a number of different ways. Check what is required by your local authority; there are variations depending on ground conditions and the water table. There must be a drop in the hose coming out and away from the toilet to avoid salt deposits; for longer distances, it's better to connect it to a 32mm PVC pipe.

Grey water:

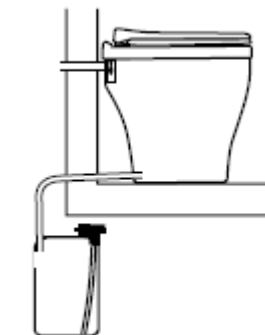
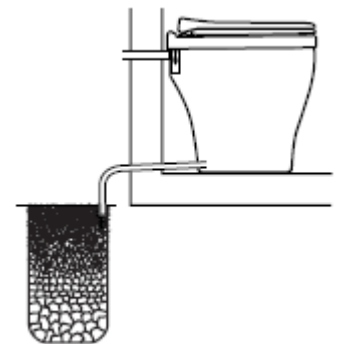
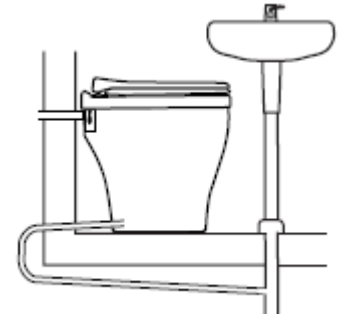
Connect the hose to an existing drainage system such as a percolation basin or similar. It is important that pipes have enough drop for urine not to remain standing in the hose.

Infiltration:

Consist of a pit or ditch outside the house. Put stones/macadam around the end of the hose and then fill with sand.

Ejector tank

If you want to use the urine as liquid fertilizer, there is a special tank available as an accessory; it can be ordered from your dealer. Urine contains large quantities of nutrient salts, making it a useful fertilizer for lawns. With the ejector tank you get the correct dilution for watering, connecting to 1/2" garden hose.



Solid waste

With normal use, a family of four produces around 7 liters of solid waste per week.

The emptying frequency depends on usage. For example, after 2-3 weeks use by 4 people it will be time to switch composting containers.

Lift the inner container out and take it out, add a little topsoil and put the lid on. Place the container in a shady place for composting. It takes 6 to 9 months of composting before the contents can be used as a fertilizer. Put a latrine bag in the other inner container.

Electrical connection

Urisep Mini is approved for installation in wet rooms. For permanent installation, a qualified

electrician must install a multi-pole switch. If the mains supply cable is damaged it must be replaced by the manufacturer or another qualified person.

General advice

- Flush the urine bowl with water weekly to reduce salt deposits.
- If insects get into the toilet, you can sprinkle «Fluekverk» on the compost.
- If you do experience a bad smell in the room, check that the pipe connections are properly sealed and there is an air supply.
- To clean the toilet, use only mild detergent. Never use abrasive cleaning agents.
- If the toilet is installed as option B and you leave the house for more than 2 days, switch off the fan and put the cover in the toilet opening. If there is a good natural draft, no smell will occur.
- Empty the solid waste regularly, the bags start to decompose after 2-3 week.



SUNWIND

ENJOY your spare time

Sunwind Gylling AS
Rudssletta 71-75, 1351 Rud, Norway
Tlf: 67 17 13 70
www.sunwind.no

Sunwind Gylling AB
Solkraftsvägen 12, 135 70 Stockholm, Sverige
Tlf: 08-742 01 70
www.sunwind.se

Sunwind Gylling OY
Niemeläntie 4A, 20780 Kaarina, Finland
Tel: 020 1102 602
www.sunwind.fi