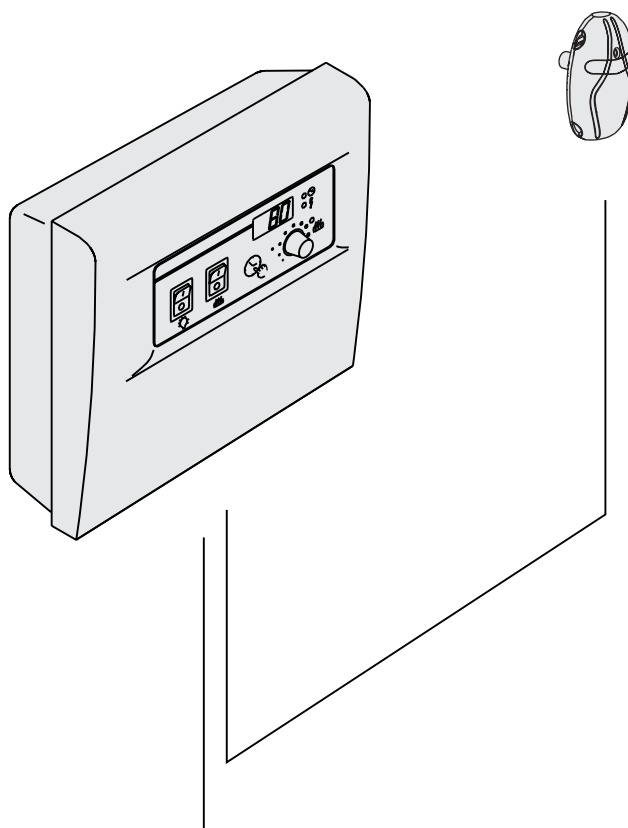


C80/1, C90, C150

- FI** Ohjauskeskukset
- SV** Styrenheterna



FI**SISÄLLYS**

1. OHJAUSKESKUKSET C80/1, C90 JA C150.....	3
1.1. Yleistä	3
1.2. Tekniset tiedot.....	3
2. KÄYTTÖOHJE	3
3. ASENNUSOHJE	5
3.1. Kannen irrotus	5
3.2. Seinään kiinnittäminen	5
3.3. Lämpöanturin asentaminen	5
3.4. Perusasetusten muuttaminen	7
3.5. Huolto-ohje	7
3.6. Sähkökytkennät.....	7

SV**INNEHÅLL**

1. STYRENHETERNA C80/1, C90 OCH C150	3
1.1. Allmänt.....	3
1.2. Tekniska data	3
2. BRUKSANVISNING	3
3. MONTERINGSANVISNING	5
3.1. Demontering av lock.....	5
3.2. Infästning i väggen.....	5
3.3. Montering av temperaturgivaren.....	5
3.4. Ändring av grundinställningar	7
3.5. Serviceanvisningar.....	7
3.6. Elinstallation	7

1. OHJAUSKESKUKSET C80/1, C90 JA C150

1.1. Yleistä

C80/1-ohjauskeskus on tarkoitettu ohjaamaan 1-vaiheisessa sähköjärjestelmässä perhesaunojen 1-vaihekytkettyjä sähkökiukaita (2–6 kW), joissa ei ole kiinteitä ohjainlaitteita.

C90-ohjauskeskus on tarkoitettu ohjaamaan perhesaunojen sähkökiukaita (2–9 kW), joissa ei ole kiinteitä ohjainlaitteita.

C150-ohjauskeskuksella voidaan ohjata sekä perhesaunojen että yhteisösaunojen sähkökiukaita (2,3–17 kW).

Maksimipäälläoloajaksi voidaan valita 1–12 h. Tehdasasetus on 4 h. ▶3.4. **Huom! Pisin sallittu päälläoloaika on perhesaunoissa 6 tuntia ja yhteisösaunoissa 12 tuntia.**

Ohjauskeskus säätelee saunan lämpötilaa anturilta saamiensa tietojen perusteella. Lämpöanturikotelossa on lämpöanturi ja ylikuumenemissuoja.

Vikatilanteessa kiuas sammuu ja ohjauskeskus näyttää virheviestin (Er1, Er2 tai Er3), joka helpottaa vian paikallistamista. Virheviesti poistuu, kun vika on korjattu. ▶3.5.

1.2. Tekniset tiedot

- suurin mahdollinen lämpötila-asetus on 110 °C, tarkkuus +/-1 °C
- suurin lämpötilaa osoittava näyttölukema on 125 °C
- ohjauskeskuksen mitat: leveys 250 mm, korkeus 223 mm ja syvyys n. 70 mm
- paino n. 0,9 kg (C80/1) n. 1,2 kg (C90), n. 1,4 kg (C150)
- lämpöanturi on varustettu palautettavalla ylikuumenemissuojalla ja lämpötilaa mittaavalla NTC-termistorilla (22 kΩ/T=25 °C).

2. KÄYTTÖOHJE

HUOM! Tarkista aina ennen kiukaan päällekytkentää, ettei kiukaan päällä tai lähietäisyydellä ole mitään tavaroita.

1. STYRENHETERNA C80/1, C90 OCH C150

1.1. Allmänt

C80/1-styrenhet är avsedd för familjebastur, där 1-fas kopplade bastuaggregat (2–6 kW) saknar fast regleranordning (1-fas elektrisk system).

C90-styrenhet är avsedd för familjebastur där aggregatet (2–9 kW) saknar fast regleranordning.

C150-styrenhet är planerad för familje och allmänna bastur där aggregatet har en effekt på 2,3–17 kW.

I styrenheterna finns det möjligheter att välja aggregatets max. påkoppling 1–12 h. Fabriksinställningen är 4 h. ▶3.4. **Obs! Aggregatets max. inkopplingtid för familjebastuer är 6 h. I kollektivbastu är max. inkopplingtid 12 h.**

Styrenheten reglerar temperaturen i bastuutrymmet, baserat på den information som hämtas in från givaren. Temperaturgivaren och överhettningsskyddet sitter placerade i temperaturgivareboxen.

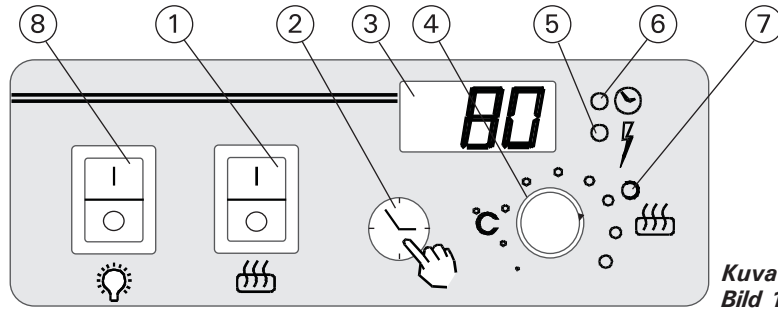
Om ett fel uppstår, kommer bastuaggregatet att stängas av och styrenheten kommer att visa ett felmeddelande (Er1, Er2 eller Er3) som hjälper till att finna orsaken till felet. Felmeddelandet försvinner när felet har rättats till. ▶3.5.

1.2. Tekniska data

- maximal inställningstemperatur är 110 °C, inställningens noggrannhet är +/-1 °C
- displayen visar temperaturer upp till 125 °C
- styrenhetens dimensioner: bredd 250 mm, höjd 223 mm och djup ca 70 mm
- vikt: C80/1 ca. 0,9 kg; C90 ca 1,2 kg; C150 ca 1,4 kg
- temperaturgivaren är utrustad med ett återställningsbart överhettningsskydd och en temperaturkänslig NTC-termistor (22 kΩ/T=25 °C).

2. BRUKSANVISNING

OBS! Innan man kopplar på aggregatet, måste man alltid kolla att det inte finns några brännbare varor på aggregatet eller i omedelbare närområdet av aggregatet.



Kuva 1.
Bild 1.

1. Pääkytkin

Kiukaan lämmitys aloitetaan painamalla pääkytkin asentoon 1. Tällöin kiuas alkaa lämmitä välittömästi. Kiuas sammuu, kun päälläoloaika on kulunut loppuun tai kun pääkytkin painetaan asentoon 0.

2. Esivalinta-ajan painike

Jos haluat käynnistää kiukaan tietyn ajan kuluttua, paina esivalinta-ajan painiketta kunnes haluttu tuntimäärä näkyy näytössä. (Esim. Jos kello on 10 ja haluat, että kiuas alkaa lämmitä kello 12, paina painiketta kunnes näytössä on numero 2.)

- Esivalinta-aika on ohjelmoitavissa 0,5–12 tuntiin puolen tunnin tarkkuudella.
- Esivalinta-aika voidaan keskeyttää ohjelmoimalla näyttöruutuun 0 (tuntia), jolloin kiuas alkaa lämmitä heti.
- Esivalinta-aika vähenee 6 minuutin välein.

3. Näyttöruutu

Näyttää perustilassa vuorotellen jäljellä olevaa päälläoloaikaa ja saunahuoneen lämpötilaa.

4. Lämpötilan säädin

Haluttu saunomislämpötila asetetaan lämpötilan säätimellä. Myötäpäivään kiertämällä lämpötila kasvaa, vastapäivään alenee. Kun säädintä kierretään jompaan kumpaan suuntaan, tulee näyttöruutuun automaattisesti näkyviin asetettu lämpötila ja merkivalo 5 vilkkuu.

Lämpötilaksi on asetettavissa enintään 110 °C.

5. Merkkivalo, punainen

Merkkivalon loistaessa jatkuvasti: näytöstä on luettavissa saunan lämpötila.

Merkkivalon vilkkuessa: näytöstä on luettavissa asetettu lämpötila.

6. Merkkivalo, vihreä

Merkkivalo loistaa: näytöstä on luettavissa aseteltu esivalinta-aika.

7. Merkkivalo, punainen

Merkkivalo loistaa: kiuas on päällä.

8. Kytkin saunan valaistusta varten, max. 300 W

HUOM! On ehdottomasti huolehdittava siitä, että kiukaan ohjauskeskus on katkaissut kiukaan vastuksien virrat päällä-oloajan loputtua.

1. Huvudbrytare

Starta uppvärmningen av aggregatet genom att ställa huvudbrytaren i läge 1. Uppvärmningen startar genast. Aggregatet stängs av när den inställda påtiden löper ut eller huvudbrytaren ställs i läge 0.

2. Tangent för inställning av starttid

Om du vill att aggregatet skall starta efter ett visst antal timmar gör du så här: Tryck på tidsinställningsknappen tills önskat timantal visas på displayen. (Ex: Om klockan är 10 och du vill att aggregatet skall starta klockan 12, skall du trycka fram siffran 2 på displayen.)

- Tiden kan ställas in 0,5–12 timmar i förväg med en halvtimmes noggrannhet.
- Du kan avbryta timernedräkningen genom att mata in siffran 0 (timmar), varvid uppvärmningen av aggregatet börjar omedelbart.
- Nedräkningen sker i steg om 6 minuter.

3. Display

Visar i normalläge växelvis återstående påkopplings-tid och bastuns temperatur.

4. Temperaturreglage

Med reglaget ställer du in önskad temperatur i bastun. När reglaget vrids medsols stiger temperaturen, när den vrids motsols sjunker temperaturen. Under inställningen visar displayen automatiskt den inställda temperaturen och kontrollampa 5 blinkar.

Temperaturen kan ställas in på högst 110 °C.

5. Röd kontrollampa

När lampan lyser konstant visar displayen temperaturen i bastun.

När lampan blinkar visar displayen den inställda temperaturen.

6. Grön kontrollampa

När lampan lyser visar displayen hur lång tid det är kvar till starttid.

7. Röd kontrollampa

När lampan lyser är aggregatet på.

8. Brytare för belysningen inne i bastun, max. 300 W

OBS! Användaren bör ovillkorligen kontrollera att aggregatets styrenhet faktiskt har brutit strömmen till aggregatmotstånderna när uppvärmningstiden har löpt ut.

3. ASENNUSOHJE

Ohjauskeskuksen sähkökytkennät saa tehdä vain siihen oikeutettu ammattitaitoinen sähköasentaja voimassa olevien määräysten mukaan. Ohjauskeskuksen asennuksesta vastaavan on annettava ohjauskeskuksen mukana tuleva asennus- ja käyttöohje, sekä tarvittava käyttökoulutus kiukaan ja ohjauskeskuksen käyttäjälle ennen asennustyön luovuttamista.

3.1. Kannen irrotus

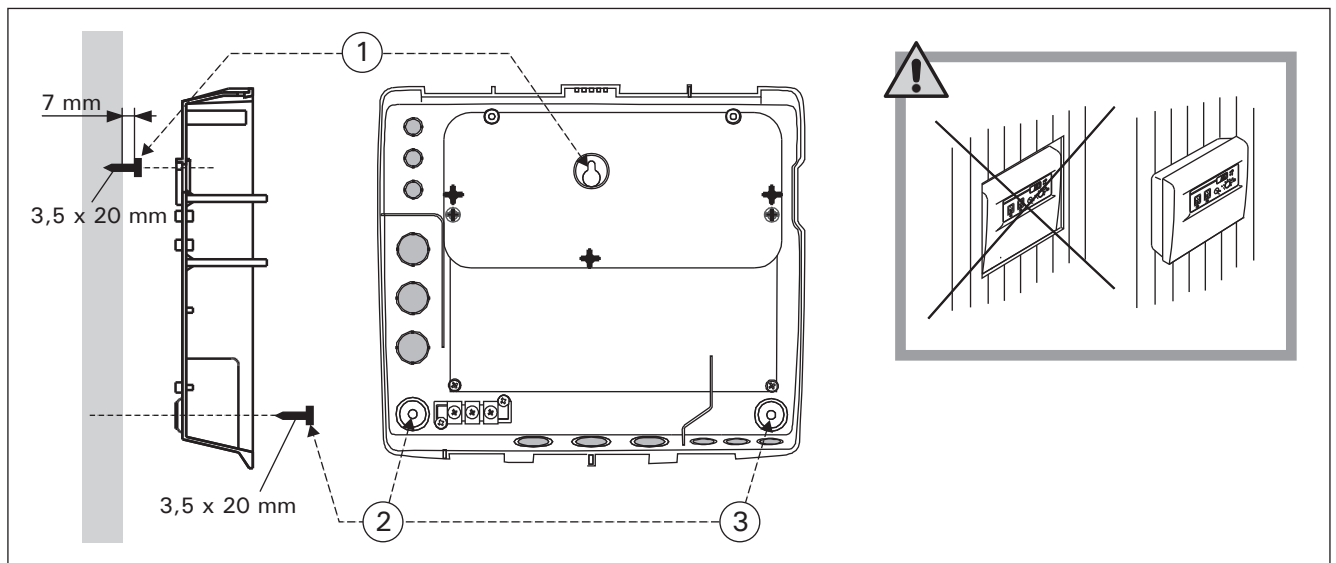
Kansiosa irtoaa yläreunan puolelta, kun painetaan kannen lukitsevaa kieltä esimerkiksi ruuvitaltalla. Pohjaosan tai alareunan liitosjohtojen reikäaihiot puhkaistaan niistä paikoista, joihin kytketään kaapelit. Katso kuva 2.

3.2. Seinään kiinnittäminen

Ohjauskeskus asennetaan löylyhuoneen ulkopuolelle (ympäristölämpötila $>+0\text{ °C}$).

Huom! Ohjauskeskusta ei saa upottaa seinärakenteisiin.

Ohjauskeskuksen pohjaosassa on reiät kolmelle ruuville, joilla keskus kiinnitetään seinään. Katso kuva 2.



Kuva 2. Kotelon kiinnittäminen seinään
Bild 2. Infästning av styrenheten i väggen

3.3. Lämpöanturin asentaminen

Huom! Saunan tuloilmaventtiili ei saa olla lämpöanturin lähellä. Ilmavirta venttiiliin lähellä viilentää anturia, jolloin ohjauskeskus saa anturilta väärää tietoa saunan lämpötilasta. Tämän seurauksena kiuas voi ylikuumentua. Tuloilmaventtiilin vähimmäisetäisyys lämpöanturista (kuva 5):

- suuntaamaton venttiili: 1000 mm
- anturista pois päin suunnattu venttiili: 500 mm

Anturi on asennettava ohjeessa määrättyyn paikkaan. Jos vähimmäisetäisyys ei täyty, on ilmanvaihtoa muutettava.

Anturin mukana toimitettu silikonikaapeli kestää lämpöä $+170\text{ °C}$ asti. Kaapelia voi jatkaa poikkipinnaltaan vastaavalla alemman lämpöarvon kaapelilla,

3. MONTERINGSANVISNING

De elektriska anslutningarna av styrenheten får bara göras av en behörig yrkeselektriker och i överensstämmelse med gällande regelverk. När installationen av styrenheten är slutförd måste den person som ansvarar för installationen överlämna till användaren de installations och bruksanvisningar som medföljde enheten samt ge användaren nödvändig utbildning i att använda bastuaggregatet och styrenheten!

3.1. Demontering av lock

Locket lossas från översidan, när man trycker på lockets låsstift med till exempel en skruvmejsel. Stick hål på kabelgenomföringarna i botten delen eller nedre kanten. Se bild 2.

3.2. Infästning i väggen

Styrenheten monteras utanför bastun i ett torrt utrymme (miljötemperatur $>+0\text{ °C}$).

Obs! Styrenheten får inte försänkas i väggkonstruktionen.

I styrenhetens botten del finns hål för tre skruvar, med vilka enheten fästs på väggen. Se bild 2.

3.3. Montering av temperaturgivaren

Obs! Bastuns tilluftsventil får inte vara nära temperaturgivaren. Luftflödet nära ventilen kyler ner givaren och ger därmed felaktiga temperaturindikationer till styrenheten. Det kan innebära att aggregatet överhettas. Minimiatståndet mellan tilluftsventilen och temperaturgivaren (bild 5):

- runtomstrålande ventil: 1 000 mm
- ventil som är riktad bort från givaren: 500 mm

Givaren ska monteras på det ställe som anges i anvisningen. Om minimiatståndet inte uppfylls, måste ventilationen ändras.

Kabel som medföljer givaren är av silikon och tål temperaturer upp till $+170\text{ °C}$. Silikonkabel kan förlängas med kabel med samma tvärsnittsyta men

kunhan liitoksen jälkeen kaapeliin vaikuttava lämpötila ei nouse yli +80 °C.

Seinään kiinnitettävät kiukaat (kuva 4)

- Asenna lämpöanturi saunan seinälle, kiukaan yläpuolelle, kiukaan leveysuuntaiselle keskilinjalle 100 mm katosta alaspäin.

Lattiakiukaat (kuva 5)

- Vaihtoehto 1: Asenna lämpöanturi saunan seinälle, kiukaan yläpuolelle, kiukaan leveysuuntaiselle keskilinjalle 100 mm katosta alaspäin. **Huom! Taulukossa on annettu kiukaalle myös enimmäisetäisyys seinästä, jolle anturi on asennettu.**
- Vaihtoehto 2: Asenna lämpöanturi kiukaan yläpuolelle kattoon 100–200 mm etäisyydelle kiukaan reunan keskikohdan pystylinjasta.

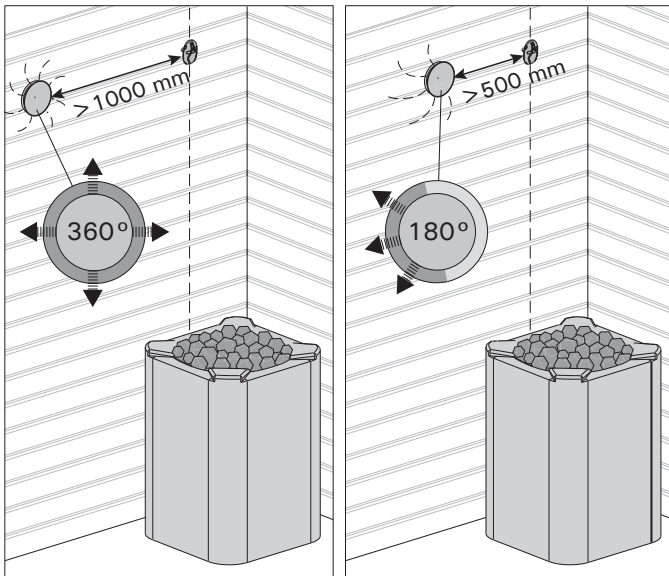
lägre värmefälighet, om man säkerställer att kabel efter skarven inte utsätts för temperaturer över +80 °C.

Väggmonterade aggregat (bild 4)

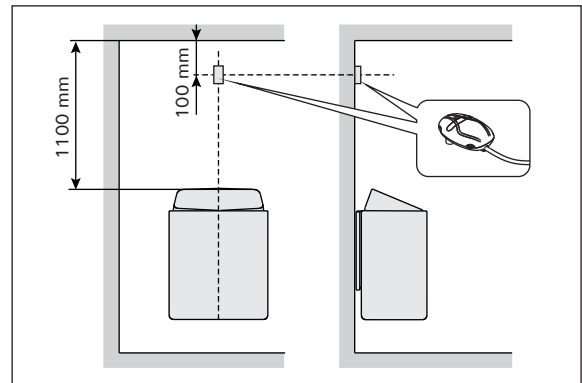
- Montera temperaturgivaren på väggen ovanför bastuaggregatet, längs med den vertikala centrumlinjen som löper parallellt med aggregatets sidor, och på ett avstånd av 100 mm från taket.

Golvmonterade aggregat (bild 5)

- Alternativ 1: Montera temperaturgivaren på väggen ovanför bastuaggregatet, längs med den vertikala centrumlinjen som löper parallellt med aggregatets sidor, och på ett avstånd av 100 mm från taket. **Obs! I tabellen anges också det maximala avståndet mellan aggregatet och den vägg givaren monterats på.**
- Alternativ 2: Montera temperaturgivaren i taket ovanför bastuaggregatet på ett avstånd av 100–200 mm från den vertikala centrumlinjen på sidan av aggregatet.



Kuva 3. Anturin minimietäisyys tuloilmaventtiilistä
Bild 3. Givarens minsta avstånd från tilluftsventilen



Kuva 4. Lämpöanturin sijainti seinään kiinnitettävien kiukaiden yhteydessä
Bild 4. Placering av temperaturgivare i anslutning till väggmonterade aggregat

	A min. mm	A max. mm	D min. mm
BC105	50	150	1250
BC135	80	180	1450
BC165	100	200	1450
F10,5	100	200	1400
F15	150	250	1400
K11G	70	170	1200
K13,5G	100	200	1400
K15G	100	200	1400
T7	100	130	1250
T9	120	150	1250
T10,5	150	180	1250

Kuva 5. C150-ohjauskeskuksen lämpöanturin sijainti lattiaan kiinnitettävien kiukaiden yhteydessä
Bild 5. Placering av givare till styrenhet C150 i anslutning till golvmonterat aggregat

3.4. Perusasetusten muuttaminen

Avaa asetusvalikko:

1. Sammuta virta pääkytkimestä (asento 0)
2. Paina esivalinta-ajan painike pohjaan ja kytke virta päälle pääkytkimestä (asento 1)
3. Pidä esivalinta-ajan painike pohjassa, kunnes merkkivalo 6 syttyy (n. 5 sekuntia)

Arvoja muutetaan lämpötilan säädintä kiertämällä.



Lämpöanturin hienosäätö

Voit hienosäätää mitattua lämpötila-arvoa -15–0 yksikköä. Hienosäädön avulla voit saada näyttöön saman lämpötila-arvon kuin esim. tarkalla lämpömittarilla on mitattu. Saunan lämpötilan tulee olla hienosäädön aikana 70–80 °C.



Siirry seuraavaan kohtaan painamalla esivalinta-ajan painiketta.



Maksimipäällöloajan muuttaminen

Voit valitaaksimipäällöloajan välillä 1–12 tuntia. **Huom!** Pisin sallittu päällöloaika on perhesaunoissa 6 tuntia ja yhteisösaunoissa 12 tuntia.



Poistu painamalla esivalinta-ajan painiketta.

3.5. Huolto-ohje

HUOM! Kaikki huoltotoimet on annettava koulutetun ammattilaisen tehtäväksi.

Ohjauskeskusten toiminta on jaettu kahdelle keskuksen sisällä olevalle elektroniikkakortille, jotka on liitetty toisiinsa irrotettavalla lattaakaapeliliittimellä. Katso kuva 7.

Kortit ovat ruuveilla kiinni kotelon osissa, joten ne voidaan tarvittaessa vaihtaa helposti.

Sulakeviat (kuva 7)

- jos näyttökortin merkkivalot ja numerot eivät loista, voi tehosähkökortin pääsulake (40 mA) olla rikkoutunut.
- jos ohjauskeskuksen kautta kytketty saunan valo ei syty, voi valosulake olla rikkoutunut.

Termostaatin anturipiirin viat

- Näyttö osoittaa Er1, Er2 tai Er3, jos termostaatin anturipiirissä on katkos tai kytkentävirhe (taulukko 1).
- Jos termostaatin ylikuumentumissuoja laukeaa, voidaan se helposti palauttaa, kunhan vika on ensin paikallistettu ja poistettu. Kuva 6.

3.6. Sähkökytkennät

Katso kuvat 8–10. Jos saunahuoneen valaistus kytketään ohjauskeskuksen kautta, tulee sen virtapiiri varustaa vikavirtasuojakytkimellä.

3.4. Ändring av grundinställningar

Öppna inställningsmenyn:

1. Stäng av strömmen i huvudbrytaren (läge 0)
2. Tryck ner tangenten för inställning av starttid och sätt på strömmen i huvudbrytaren (läge 1)
3. Håll tangenten för inställning av starttid nedtryckt tills kontrollampa 6 tänds (circa 5 sek.)

Du kan ändra värden genom att vrida temperatur-reglaget.



Justering av givareavläsning

Du kan finjustera det mätta temperaturvärdet -15–0 enheter. Med hjälp av finjusteringen kan du få i displayen samma temperaturvärde som har mätts t.ex. med en noggrann termometer. Temperaturen i bastun ska vara 70–80 °C under finjusteringen.



Tryck på tangent för inställning av starttid för att komma till nästa inställning.



Ändring av maximal på-tid

Du kan välja den maximala inkopplingstiden mellan 1 och 12 timmar. **Obs!** Aggregatets max. inkopplingtid för familjebastuer är 6 h. I kollektivbastu är max. inkopplingtid 12 h.



Tryck på tangent för inställning av starttid för att avsluta.

3.5. Serviceanvisningar

OBS! Allt servicearbete måste lämnas till professionell underhållspersonal.

Funktionerna i styrenheterna är fördelade på två elektroniikkort i styrenheten. Kortet är sammankopplade med en löstagbar bandkabelanslutning. Se bild 7.

Båda korten är fastsatta med skruvar i styrenheten och är därför lätta att vid behov byta.

Säkringsfel (bild 7)

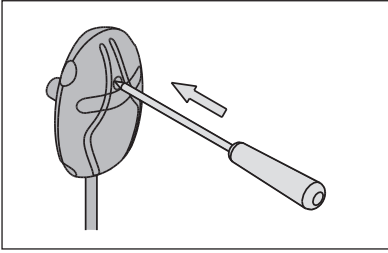
- om displaykortets kontrollampor och siffror inte lyser, kan eleffektortets huvudsäkring vara sönder (40 mA).
- om bastubelysningen inte tänds via styrenheten, kan belysningssäkringen vara sönder.

Fel i termostatens givarekrets

- Den numeriska displayen visar Er1, Er2 eller Er3, om det finns ett brott eller kopplingsfel i givarekretsen (tabell 1).
- Om termostatens överhettningsskydd löser ut, kan skyddet enkelt återställas när felet har lokaliserats och åtgärdats. Bild 6.

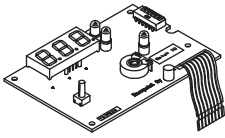
3.6. Einstallation

Se bilder 8–10. Om belysningen i basturummet kopplas in via styrenheten, ska dess strömkrets förses med jordfelsbrytare.

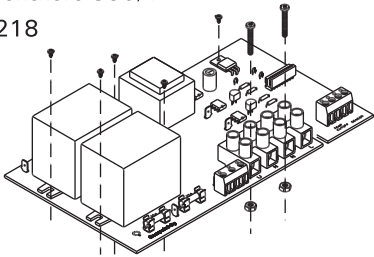


Kuva 6. Ylikuumentemissuojan palautuspainike
Bild 6. Återställning av överhettningsskydd

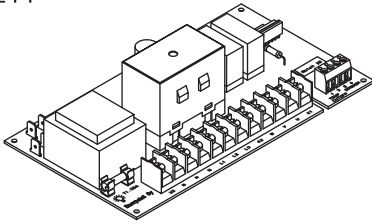
Näyttökortti C80/1, C90, C150
Displaykort C80/1, C90, C150
WX200



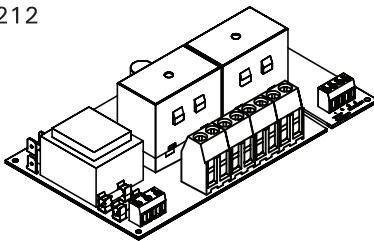
Tehosähkökortti C80/1
Eleffektkort C80/1
WX218



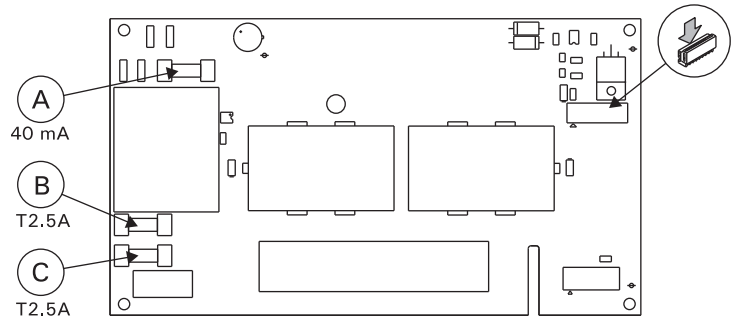
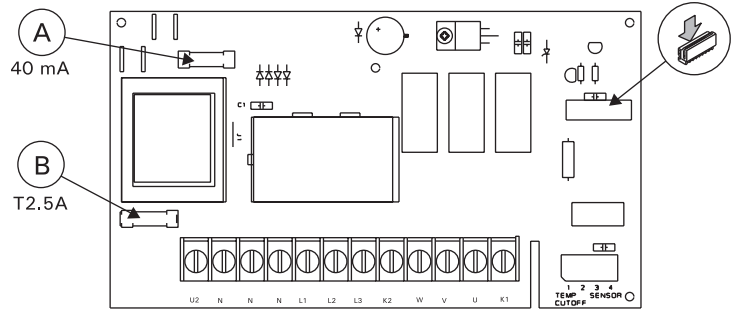
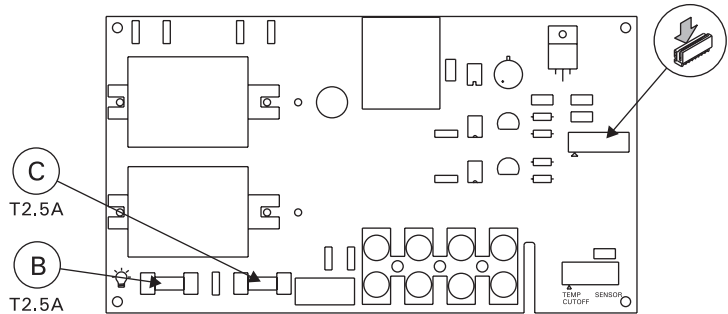
Tehosähkökortti C90
Eleffektkort C90
WX211



Tehosähkökortti C150
Eleffektkort C150
WX212



- (A) Pääsulake
Huvudsäkring
- (B) Sulake valoilte
Säkring för belysning
- (C) Sulake sähkölämmityksen ohjaukselle
Säkring för extra styrning
- Paina liittintä irrotettaessa
Tryck för att lösgöra anslutningen

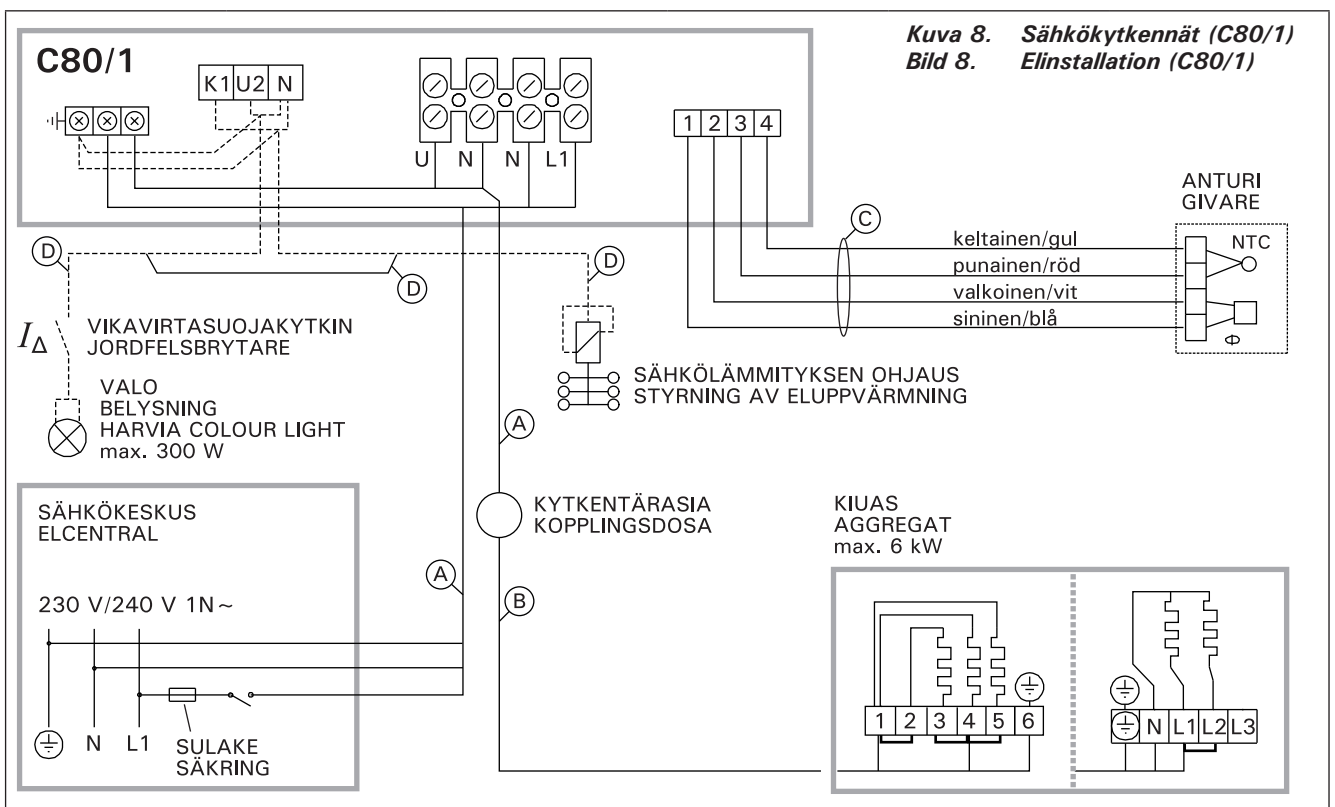


Kuva 7. *Elektroniikkakortit*
Bild 7. *Elektronikkort*

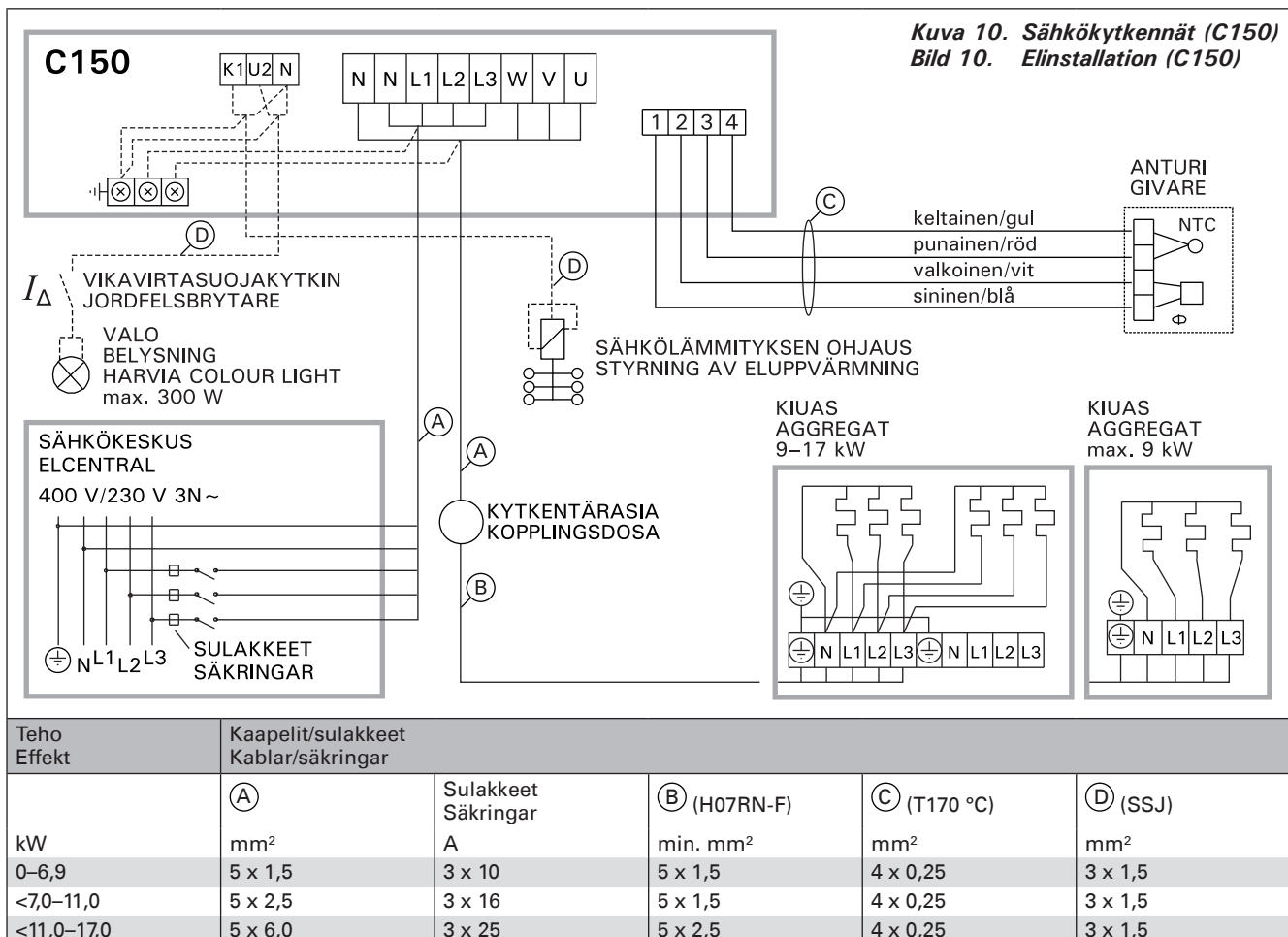
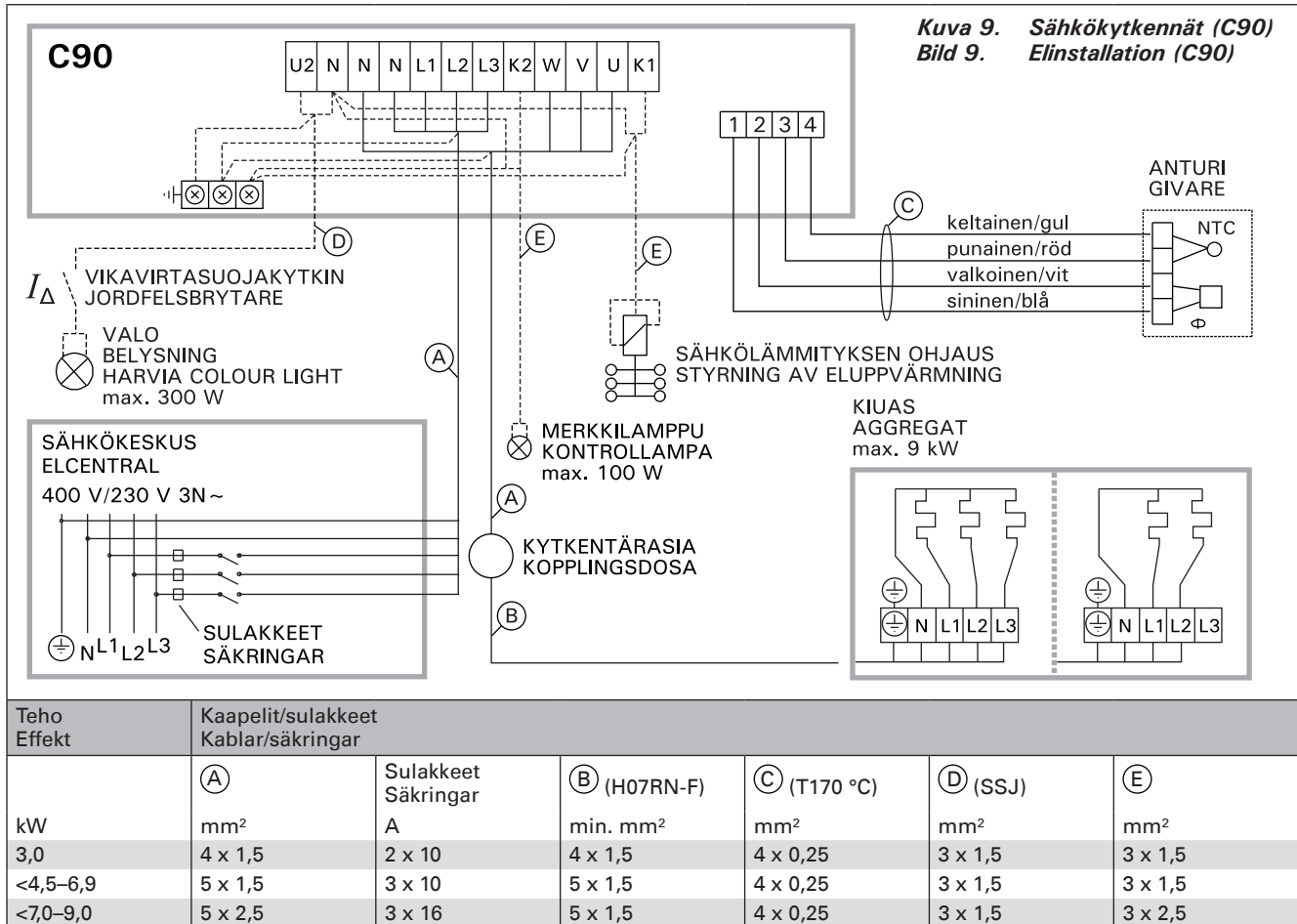
	Kuvaus/Beskrivning	Korjaus/Åtgärd
Er1	Lämpöanturin mittauspiiri avoin.	Tarkista lämpöanturin liitäntäjohdon punainen ja keltainen johto ja niiden liitokset.
	Avbrott i temperaturgivarens mätkrets.	Kontrollera röd och gul ledning till temperaturgivaren och deras anslutningar.
Er2	Oikosulku lämpöanturin mittauspiirissä.	Tarkista lämpöanturin liitäntäjohdon punainen ja keltainen johto ja niiden liitokset.
	Kortslutning i temperaturgivarens mätkrets.	Kontrollera röd och gul ledning till temperaturgivaren och deras anslutningar.
Er3	Ylikuumenemissuojan mittauspiiri avoin.	Paina ylikuumenemissuojan palautuspainiketta (katso kuva 6). Tarkista lämpöanturin sininen ja valkoinen johto ja niiden liitokset.
	Avbrott i överhettningsskyddets mätkrets.	Tryck på överhettningsskyddets återställningsknapp (se bild 6). Kontrollera blå och vit ledning till temperaturgivaren och deras anslutningar.
OC	Lämpötila mittausalueen ulkopuolella tai lämpöanturin mittauspiiri avoin.	Kiuas lämpenee normaalisti 15 minuutin ajan, jotta lämpötila nousisi mittausalueelle. Jos lämpötila ei tänä aikana nouse mittausalueelle tai lämpöanturin mittauspiiri on avoin, näyttöön tulee virheviesti Er1.
	Temperatur utanför mättningsområde eller termostatgivarens mätkrets öppen.	Aggregat värmer upp normalt 15 minuters tid för att temperaturen skulle komma upp till mättningsområde. Om temperaturen ej kommer upp till mättningsområde eller om termostatgivarens mätkrets är öppen visas felmeddelande Er1 i displayen.

Taulukko 1. Virheviestit

Tabell 1. Felmeddelanden



Teho Effekt	Kaapelit/sulakkeet Kablar/säkringar				
	(A)	Sulake Säkring	(B) (H07RN-F)	(C) (T170 °C)	(D) (SSJ)
kW	mm ²	A	min. mm ²	mm ²	mm ²
0–2,3	3 x 1,5	1 x 10	3 x 1,5	4 x 0,25	3 x 1,5
<2,5–3,6	3 x 2,5	1 x 16	3 x 1,5	4 x 0,25	3 x 1,5
<4,5	3 x 4	1 x 20	3 x 2,5	4 x 0,25	3 x 1,5
<6,0	3 x 6	1 x 25	3 x 2,5	4 x 0,25	3 x 1,5



HARVIA

Harvia Oy
PL12
40951 Muurame
Finland
www.harvia.fi