

AB 500 Li 48
BL 700 Li 48



IT Soffiatore portatile da giardino alimentato a batteria
MANUALE DI ISTRUZIONI

ATTENZIONE: prima di usare la macchina, leggere attentamente il presente libretto.

BG Градинска преносима акумулаторна обдухваща машина
УПЪТВАНЕ ЗА УПОТРЕБА

ВНИМАНИЕ: преди да използвате машината прочетете внимателно настоящата книжка.

BS Akumulatorski duvač/usisivač lišća
UPUTSTVO ZA UPOTREBU

PAŽNJA: prije nego što koristite ovu mašinu, pažljivo pročitajte priručnik s uputama.

CS Přenosný akumulátorový zahradní foukač
NÁVOD K POUŽITÍ

POZOR: Před použitím stroje si pozorně přečtěte tento návod k použití.

DA Batteridrevet bærbart løvblæser til havebrug
BRUGSANVISNING

ADVARSEL: Læs instruktionsbogen omhyggeligt igennem, før du tager denne maskine i brug.

DE Tragbarer Laubbläser für den Garten mit Batteriebetrieb
GEBRAUCHSANWEISUNG

ACHTUNG: Vor Inbetriebnahme des Geräts die Gebrauchsanleitung aufmerksam lesen.

EL Φορητός φυσητήρας μπαταρίας για κήπους
ΟΔΗΓΙΕΣ ΧΡΗΣΗΣ

ΠΡΟΣΟΧΗ: πριν χρησιμοποιήσετε το μηχάνημα, διαβάστε προσεκτικά το παρόν εγχειρίδιο.

EN Portable battery-powered garden blower
OPERATOR'S MANUAL

WARNING: read thoroughly the instruction booklet before using this machine.

ES Soplador portátil de jardín a batería
MANUAL DE INSTRUCCIONES

ATENCIÓN: antes de utilizar esta máquina, lea atentamente el manual de instrucciones.

ET Kaasaskantav akutoitel aiapuhur
KASUTUSJUHEND

ETTEVAATUST: enne masina kasutamist lugeda tähelepanelikult käesolevat kasutusjuhendit.

FI Käsin kannateltava akukäyttöinen lehtipuhallin
KÄYTTÖOHJEET

VAROITUS lue käyttöopas huolellisesti ennen koneenkäyttöä.

FR Souffleur de jardin portatif alimenté par batterie
MANUEL D'UTILISATION

ATTENTION: lire attentivement le manuel avant d'utiliser cette machine.

HR Prijenosni puhač lišća s baterijskim napajanjem
PRIRUČNIK ZA UPORABU

POZOR: Prije nego pristupite uporabi stroja, pažljivo pročitajte upute.

HU Akkumulátoros hordozható kerti lombfúvó
HASZNÁLATI UTASÍTÁS

FIGYELEM: a gép használatá elött olvassa el figyelmesen a jelen kézikönyvet!

LT Akumuliatorinis nešiojamas pūstuvus sodo darbams
NAUDOJIMO INSTRUKCIJOS

DĖMESIO: prieš naudojant prietaisą, būtina atidžiai susipažinti suvartotojo vadovu.

LV Pārnēsams dārza pūtējs ar akumulatora barošanu
LIETOŠANAS INSTRUKCIJA

UZMANĪBU: pirms aparāta lietošanai rūpīgi izlasiet dotoinstrukciju.

MK Преносен раздувач за градини со напојување на батерија
УПАТСТВА ЗА УПОТРЕБА

ВНИМАНИЕ: пред да ја употребите машината, внимателно прочитајте го упатството за употреба.

NL Draagbare tuinblazer met accutoevoer
GEBRUIKERSHANDLEIDING

LET OP: Voordat u de deze machine gaat gebruiken dient u eerst deze handleiding aandachtig door te lezen.

NO Batteridrevet bærbar løvblåser
INSTRUKSJONSBOK

ADVARSEL: Les denne bruksanvisningen nøye før du bruker maskinen.

PL Przenośna akumulatorowa dmuchawa ogrodowa
INSTRUKCJE OBSŁUGI

UWAGA: Przed użyciem urządzenia przeczytaj uważnie niniejszą instrukcję.

PT Soprador portátil de jardim alimentado a bateria
MANUAL DE INSTRUÇÕES

ATENCAO! Antes de usar a moto-roçadeira, ler com atenção este manual de instruções.

RO Suflantă portabilă de grădină cu baterie
MANUAL DE INSTRUCȚIUNI

ATENȚIE: înainte de a utiliza mașina, citiți cu atenție manualul de față.

RU Портативный садовый пылесос с батарейным питанием
РУКОВОДСТВО ПО ЭКСПЛУАТАЦИИ

ВНИМАНИЕ: Прежде чем пользоваться оборудованием, внимательно прочтите это руководство по эксплуатации.

SK Prenosný akumulátorový záhradný fúkač
NÁVOD NA POUŽITIE

UPOZORNENIE: pred použitím stroja si pozorne prečítajte tento návod.

SL Prenosni akumulatorski vrtni puhalik
PRIROČNIK ZA UPORABO

POZOR: Preden uporabite stroj, pazljivo preberite priročnik z navodili.

SR Akumulatorski duvač/usisivač lišća
PRIRUČNIK SA UPUTSTVIMA

PAŽNJA: pre korišćenja mašine pažljivo pročitati ovaj priručnik.

SV Bärbar batteridrivnen lövblås för trädgårdsbruk
BRUKSANVISNING

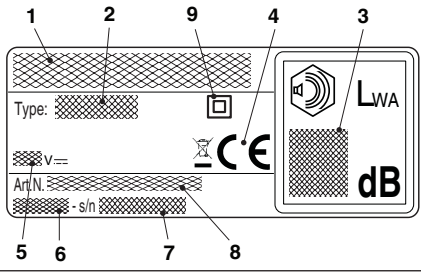
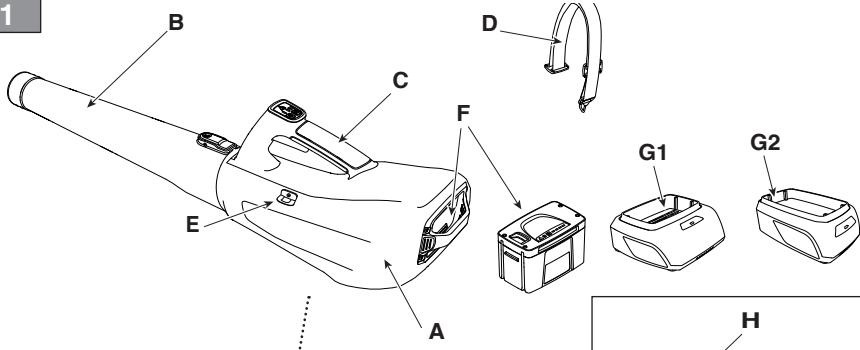
VARNING: Läs igenom hela detta häfte innan du använder maskinen.

TR Batarya beslemeli taşınır bahçe üfleyicisi
KULLANIM KILAVUZU

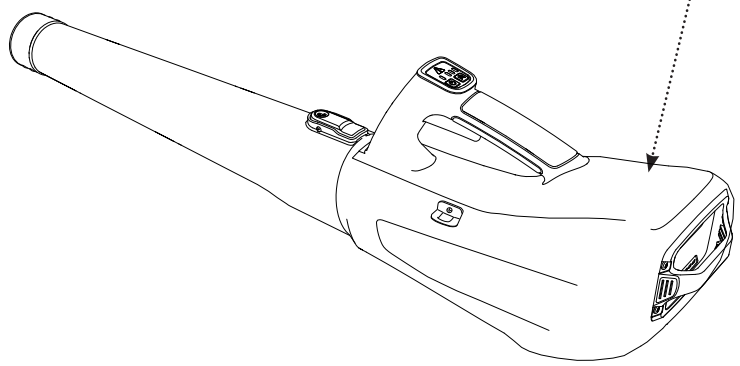
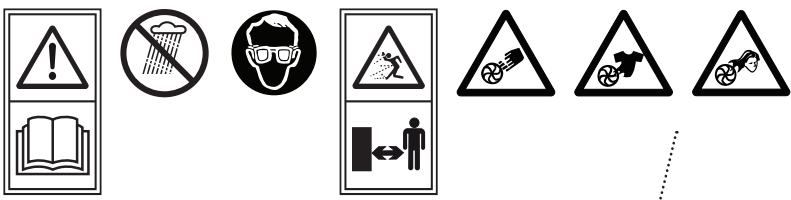
DIKKAT! Makineyi kullanmadan önce talimatlar iceren kilavuzu dikkatle okuyun.

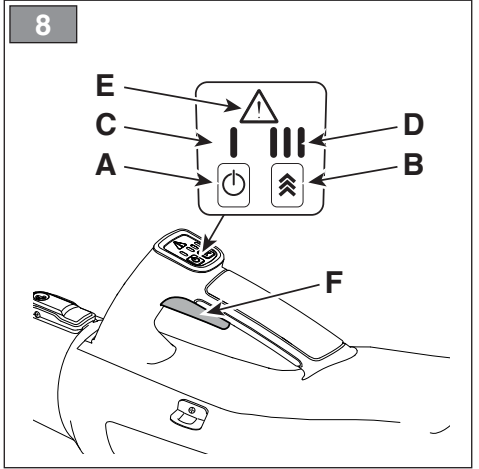
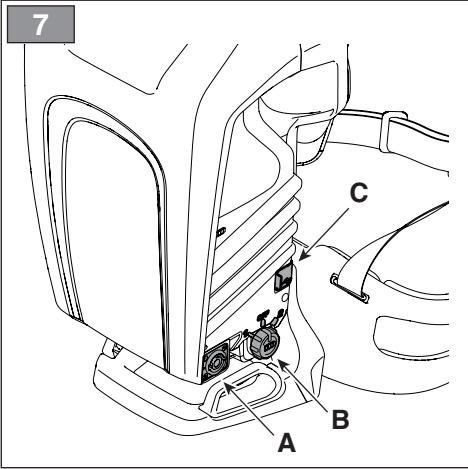
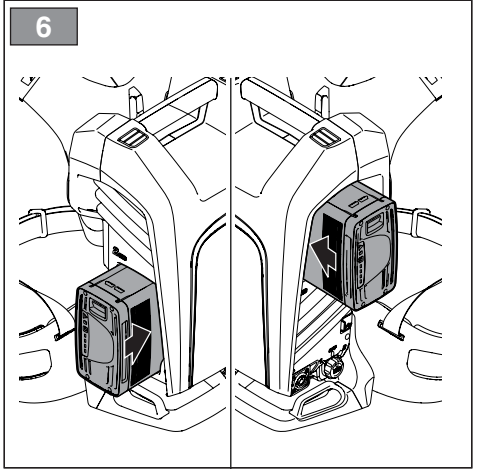
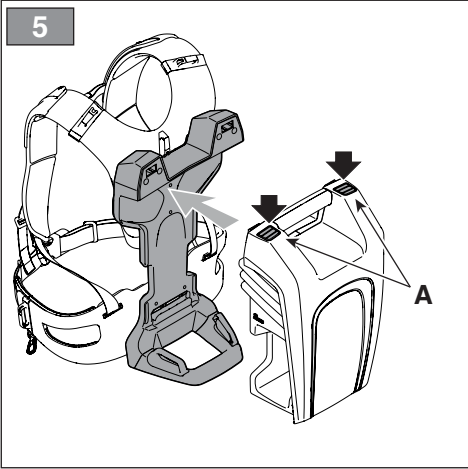
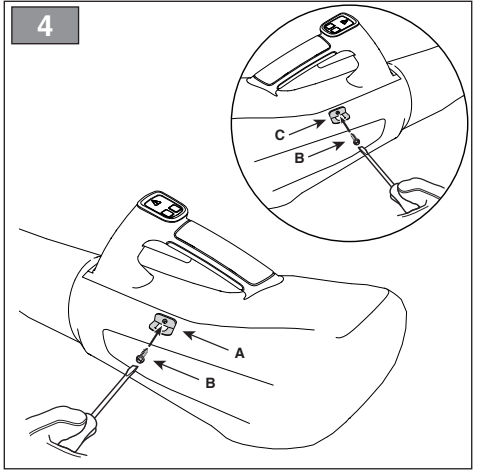
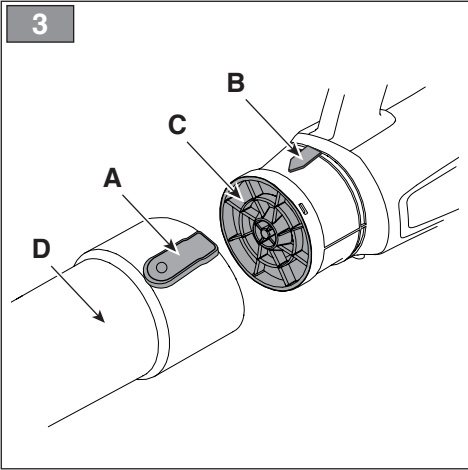
ITALIANO - Istruzioni Originali	IT
БЪЛГАРСКИ - Превод на оригиналните инструкции	BG
BOSANSKI - Prijevod originalnih uputa	BS
ČESKY - Překlad původního návodu k používání	CS
DANSK - Oversættelse af den originale brugsanvisning	DA
DEUTSCH - Übersetzung der Originalbetriebsanleitung	DE
ΕΛΛΗΝΙΚΑ - Μετάφραση του πρωτοτύπου των οδηγιών χρήσης	EL
ENGLISH - Translation of the original instruction	EN
ESPAÑOL - Traducción del Manual Original	ES
EESTI - Algupärase kasutusjuhendi tõlge	ET
SUOMI - Alkuperäisten ohjeiden käännös	FI
FRANÇAIS - Traduction de la notice originale	FR
HRVATSKI - Prijevod originalnih uputa	HR
MAGYAR - Eredeti használati utasítás fordítása	HU
LIETUVIŠKAI - Originalių instrukcijų vertimas	LT
LATVIEŠU - Instrukciju tulkojums no oriģinālvalodas	LV
МАКЕДОНСКИ -Превод на оригиналните упатства	MK
NEDERLANDS - Vertaling van de oorspronkelijke gebruiksaanwijzing	NL
NORSK - Oversettelse av original bruksanvisning	NO
POLSKI - Tłumaczenie instrukcji oryginalnej	PL
PORTUGUÊS - Tradução do manual original	PT
ROMÂN - Traducerea manualului fabricantului	RO
РУССКИЙ - Перевод оригинальных инструкций	RU
SLOVENŠČINA - Prevod izvirnih navodil	SL
SLOVENSKY - Preklad pôvodného návodu na použitie	SK
SRPSKI - Prevod originalnih uputstva	SR
SVENSKA - Översättning av bruksanvisning i original	SV
TÜRKÇE - Orijinal Talimatların Tercümesi	TR

1



2

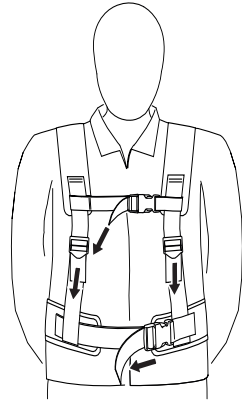




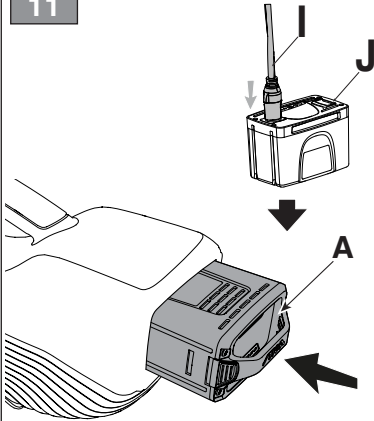
9



10



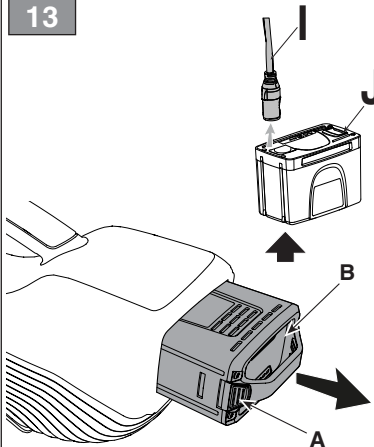
11



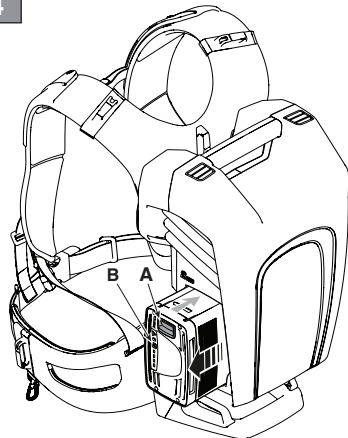
12



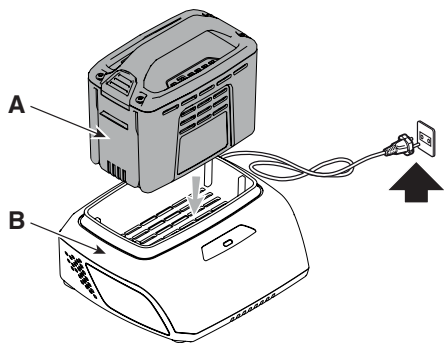
13



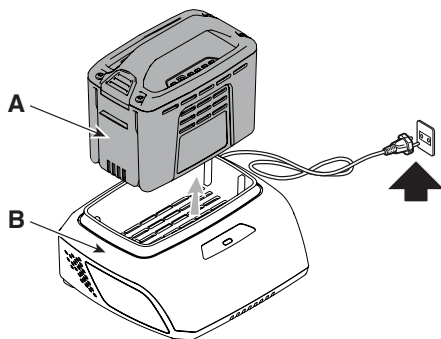
14



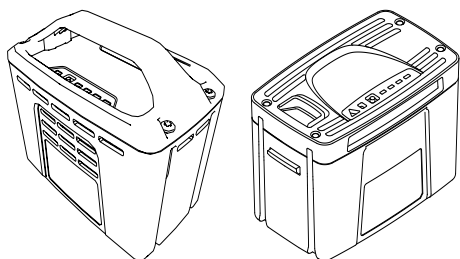
15



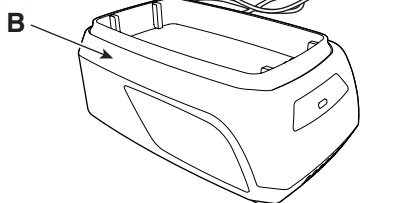
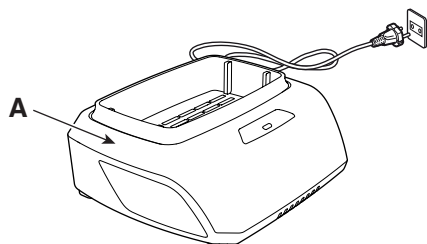
16



17



18



[1]	DATI TECNICI		AB 500 Li 48	BL 700 Li 48
[2]	Tensione di alimentazione MAX	V / DC	48	48
[3]	Tensione di alimentazione NOMINALE	V / DC	43,2	43,2
[4]	Velocità senza carico	/min	8000 - 20000	7500 - 21000
[5]	Velocità massima dell'aria	km/h	209	216
[6]	Flusso d'aria	m ³ /s	0,2	0,2
[7]	Peso senza gruppo batteria	kg	2,6	2,76
[8]	Livello di pressione acustica misurato (in base alla EN 50636-2-100)	dB(A)	81,0	82,3
[9]	Incertezza di misura	dB(A)	3	3
[10]	Livello di potenza acustica misurato (in base alla EN 50636-2-100)	dB(A)	93,4	92,7
[9]	Incertezza di misura	dB(A)	3	2,2
[11]	Livello di potenza acustica garantito (in base alla 2000/14/EC)	dB(A)	96	95
[12]	Livello di vibrazioni (in base alla EN 50636-2-100)	m/s ²	2,27	2,16
[9]	Incertezza di misura	m/s ²	1,5	1,5

[13]	ACCESSORI A RICHIESTA			
[14]	Gruppo batteria, mod.		BT 520 Li 48 BT 540 Li 48 BT 550 Li 48 BT 720 Li 48 BT 740 Li 48 BT 750 Li 48	BT 520 Li 48 BT 540 Li 48 BT 550 Li 48 BT 720 Li 48 BT 740 Li 48 BT 750 Li 48
[15]	Carica batteria		CG 500 Li 48 CGF 500 Li 48 CGD 500 Li 48 CG 700 Li 48 CGF 700 Li 48 CGD 700 Li 48	CG 500 Li 48 CGF 500 Li 48 CGD 500 Li 48 CG 700 Li 48 CGF 700 Li 48 CGD 700 Li 48
[16]	Zaino portabatterie		✓	✓
[17]	Simulatore di batteria		✓	✓

a) **NOTA:** il valore totale dichiarato delle vibrazioni è stato misurato attenendosi ad un metodo normalizzato di prova e può essere utilizzato per fare un paragone tra un utensile e l'altro. Il valore totale delle vibrazioni può essere utilizzato anche in una valutazione preliminare dell'esposizione.

b) **AVVERTENZA:** l'emissione di vibrazioni nell'uso effettivo dell'utensile può essere diversa dal valore totale dichiarato a seconda dei modi in cui si utilizza l'utensile. Pertanto è necessario, durante il lavoro, adottare le seguenti misure di sicurezza volte a proteggere l'operatore: indossare guanti durante l'uso, limitare i tempi d'utilizzo della macchina e accorciare i tempi in cui si tiene premuta la leva comando acceleratore.

<p>[1] BG - ТЕХНИЧЕСКИ ДАННИ</p> <p>[2] Захранващо напрежение МАКС [3] Захранващо напрежение НОМИНАЛНО [4] Скорост без товар [5] Максимална скорост на въздуха [6] Въздушен поток [7] Телто без групата акумулатори [8] Измерено ниво на звуково налягане (въз основа на EN 50636-2-100) [9] Несигурност на измерване [10] Измерено ниво на звукова мощност (въз основа на EN 50636-2-100) [11] Гарантирано ниво на звуково налягане (въз основа на 2000/14/EC) [12] Ниво на вибрации (въз основа на EN 50636-2-100) [13] Принадлъжности по заявка [14] Група акумулатор, мод. [15] Зарядно устройство [16] Раница за помещаване на акумулатора [17] Симулатор на акумулатор</p> <p>a) ЗАБЕЛЕЖКА: общата декларирана стойност на вибрациите е измерена по стандартизиран метод за изпитване и може да се използва за сравнение между един инструмент и друг. Общата стойност на вибрациите може да се използва и при предварителна оценка на излагането.</p> <p>b) ПРЕДУПРЕЖДЕНИЕ: излъчването на вибрации при действително използване на инструмента може да се различава от общата декларирана стойност в зависимост от начините, по които се използва инструментът. Поради това е необходимо по време на работа да се вземат следните мерки за безопасност, за да се защити операторът: носете ръкавици по време на употреба, ограничете времето за използване на машината и съкратете времето, в което се държи натиснат лоста за управление на ускорителя.</p>	<p>[1] BS - TEHNIČKI PODACI</p> <p>[2] MAKŠ. napon napajanja [3] NOMINALNI napon napajanja [4] Brzina okretanja bez opterećenja [5] Maksimalna brzina zraka [6] Protok zraka [7] Težina bez jedinice akumulatora [8] Izmjereni nivo pritiska zvuka (prema normi EN 50636-2-100) [9] Mjerna nesigurnost [10] Izmjereni nivo snage zvuka (prema normi EN 50636-2-100) [11] Garantirani nivo snage zvuka (prema normi EN 2000/14/EZ) [12] Nivo vibracija (prema normi EN 50636-2-100) [13] Dodatna oprema [14] Jedinica akumulatora, mod. [15] Punjač akumulatora [16] Ruksak akumulator [17] Simulator akumulatora</p> <p>a) NAPOMENA>: deklarirana ukupna vrijednost vibracije je izmjerena u skladu sa stanardnom metodom testiranja i može se koristiti za poređenje alata. Ukupna vrijednost vibracije se također može koristiti za preliminaru analizu izlaganja.</p> <p>b) UPOZORENJE: Emisije vibracija tokom stvarnog rada alata mogu se razlikovati od deklarirane ukupne vrijednosti, zavisno od načina na koji se alat koristi. Stoga tokom rada treba poduzeti sljedeće sigurnosne mjere radi zaštite rukovoaca: nositi zaštitne rukavice tokom korištenja, ograničiti vrijeme rada mašine i izbjegavati da se poluga komande gasa predugo pritišće.</p>	<p>[1] CS - TECHNICKÉ PARAMETRY</p> <p>[2] Napájecí napětí MAX [3] Napájecí napětí NOMINAL [4] Rychlost bez zatížení [5] Maximální rychlost vzduchu [6] Tok vzduchu [7] Hmotnost bez agregátů akumulatorů [8] Naměřená úroveň akustického tlaku (podle EN 50636-2-100) [9] Nepřesnost měření [10] Naměřená úroveň akustického výkonu (podle EN 50636-2-100) [11] Zaručená úroveň akustického výkonu (podle 2000/14/EC) [12] Úroveň vibrací (podle EN 50636-2-100) [13] Příslušenství na vyžádání [14] Agregát akumulatorů, mod. [15] Nabíječka akumulatorů [16] Batoh s akumuletorem [17] Simulátor akumulatorů</p> <p>a) POZNÁMKA: Celková deklarovaná hodnota vibrací byla měřena podle standardizované zkoušební metody a lze ji použít k porovnání mezi jedním nástrojem a druhým. Celková hodnota vibrací může být také použita k předběžnému posouzení expozice.</p> <p>b) UPOZORNĚNÍ: Emise vibrací při skutečném používání nástroje se mohou lišit od celkové deklarované hodnoty v závislosti na způsobech použití nástroje. Proto je nutné během práce přijmout následující bezpečnostní opatření k ochraně obsluhy: Během používání nosíte rukavice, omezte dobu používání stroje a zkrátte dobu, po kterou je stlačením držena páka akceleratoru.</p>
<p>[1] DA - TEKNISKE DATA</p> <p>[2] Forsyningsspænding MAX [3] Forsyningsspænding NOMINAL [4] Hastighed uden belastning [5] Maks. luft hastighed [6] Luftstrømning [7] Vægt uden batterierhed [8] Målt lydtrykniveau (iht. EN 50636-2-100) [9] Usikkerhed ved målingen [10] Målt lydstrykniveau (iht. EN 50636-2-100) [11] Garanteret lydeffektniveau (iht. 2000/14/EF) [12] Målt vibrationsniveau (iht. EN 50636-2-100) [13] Tilbehør på forespørgsel [14] Batterienhed, mod. [15] Batterioplader [16] Batterirygsæk [17] Batterisimulator</p> <p>a) BEMÆRK: den erklærede samlede værdi af vibrationerne er blevet målt efter en standardiseret testmetode og kan bruges til at sammenligne et værktøj med et andet. Den samlede vibrationsværdi kan også bruges i en foreløbig eksponeringsvurdering.</p> <p>b) ADVARSEL: vibrationerne ved faktisk brug af værktøjet kan afvige fra den samlede erklærede værdi afhængigt af de måder, hvorpå værktøjet anvendes. Derfor er det nødvendigt under arbejdet at vedtage følgende sikkerhedsforanstaltninger, der har til formål at beskytte operatøren: bær handsker under brug, begræns maskinens brugstid og forkort de tidspunkter, hvor gaspedalen holdes nede.</p>	<p>[1] DE - TECHNISCHE DATEN</p> <p>[2] MAX Versorgungsspannung [3] NOMINALE Versorgungsspannung [4] Geschwindigkeit ohne Last [5] Maximale Luftgeschwindigkeit [6] Luftstrom [7] Gewicht ohne Akku [8] Gemessener Schalldruckpegel (gemäß EN 50636-2-100) [9] Messungengenauigkeit [10] Gemessener Schalleistungspegel (gemäß EN 50636-2-100) [11] Garantierter Schalleistungspegel (gemäß 2000/14/EG) [12] Vibrationspegel (gemäß EN 50636-2-100) [13] Anbaugeräte auf Anfrage [14] Akku, Mod. [15] Batterie-ladegerät [16] Batterietasche [17] Batteriesimulator</p> <p>a) HINWEIS: Der erklärte Gesamtwert der Vibrationen wurde nach einer standardisierten Prüfmethode gemessen und kann zum Vergleich zwischen einem Werkzeug und einem anderen verwendet werden. Der Gesamtwert der Vibrationen kann auch für eine vorläufige Bewertung der Exposition verwendet werden.</p> <p>b) WARNHINWEIS: Die Vibrationsemissionen bei der tatsächlichen Verwendung des Werkzeugs kann je nach Art der Verwendung des Werkzeugs vom erklärten Gesamtwert abweichen. Daher müssen während der Arbeit die folgenden Sicherheitsmaßnahmen zum Schutz des Bedieners getroffen werden: Beim Gebrauch Handschuhe tragen, die Betriebszeiten der Maschine einschränken und die Zeit verkürzen, in welcher der Gashebel gedrückt wird.</p>	<p>[1] EL - ΤΕΧΝΙΚΑ ΧΑΡΑΚΤΗΡΙΣΤΙΚΑ</p> <p>[2] ΜΕΓ. τάση τροφοδοσίας [3] ΟΝΟΜΑΣΤΙΚΗ τάση τροφοδοσίας [4] Ταχύτητα χωρίς φορτίο [5] Μέγ. ταχύτητα αέρα [6] Ροή αέρα [7] Βάρος χωρίς πακέτο μπαταριών [8] Μετρημένη στάθμη ηχητικής πίεσης (κατά EN 50636-2-100) [9] Αβεβαιότητα μέτρησης [10] Μετρημένη στάθμη ηχητικής πίεσης (κατά EN 50636-2-100) [11] Εγγυημένη στάθμη ηχητικής πίεσης (κατά 2000/14/ΕΚ) [12] Επίπεδο κραδασμών (κατά EN 50636-2-100) [13] Παρεκόμενα κατόπιν παραγγελίας [14] Συγκρότημα μπαταρίας, μοντ. [15] Φορτιστής μπαταρίας [16] Ζακίδιο μπαταριών [17] Εξομοιωτής μπαταρίας</p> <p>a) ΣΗΜΕΙΩΣΗ: η δηλωθείσα συνολική τιμή των κραδασμών μετρήθηκε σύμφωνα με μια τυποποιημένη μέθοδο δοκιμής και μπορεί να χρησιμοποιηθεί για τη σύγκριση μεταξύ ενός εργαλείου και ενός άλλου. Η συνολική τιμή κραδασμών μπορεί επίσης να χρησιμοποιηθεί σε μια προκαταρκτική αξιολόγηση έκθεσης.</p> <p>b) ΠΡΟΕΙΔΟΠΟΙΗΣΗ: η εκπομπή κραδασμών κατά την πραγματική χρήση του εργαλείου μπορεί να διαφέρει από τη συνολική δηλωμένη τιμή ανάλογα με τους τρόπους με τους οποίους χρησιμοποιείται το εργαλείο. Ως εκ τούτου, είναι απαραίτητο, κατά τη διάρκεια της εργασίας, να υιοθετήσετε τα ακόλουθα μέτρα ασφαλείας που αποσκοπούν στην προστασία του χειριστή: φοράτε γάντια κατά τη χρήση, περιορίστε τον χρόνο χρήσης του μηχανήματος και συντομεύστε τους χρόνους με τους οποίους κρατάτε πατημένο το μοχλό γκαζιού.</p>

[1] EN - TECHNICAL DATA	[1] ES - DATOS TÉCNICOS	[1] ET - TEHNILISED ANDMED
<p>[2] MAX supply voltage [3] NOMINAL supply voltage [4] No-load speed [5] Maximum air speed [6] Air flow [7] Weight without the battery unit [8] Measured sound pressure level (according to EN 50636-2-100) [9] Measurement uncertainty [10] Measured sound power level (according to EN 50636-2-100) [11] Guaranteed sound power level (according to 2000/14/EC) [12] Vibration level (according to EN 50636-2-100) [13] Optional attachments [14] Battery unit, mod. [15] Battery charger [16] Battery backpack [17] Battery simulator</p>	<p>[2] Tensión de alimentación MAX [3] Tensión de alimentación NOMINAL [4] Velocidad sin carga [5] Velocidad máxima de aire [6] Flujo de aire [7] Peso sin grupo batería [8] Nivel de presión acústica medido (en base a la norma EN 50636-2-100) [9] Incertidumbre de medida [10] Nivel de potencia acústica medido (en base a la norma EN 50636-2-100) [11] Nivel de potencia acústica garantizado (en base a la norma 2000/14/EC) [12] Nivel de vibraciones (en base a la norma EN 50636-2-100) [13] Accesorios bajo pedido [14] Grupo batería, mod. [15] Cargador de batería [16] Mochila portabaterías [17] Simulador de batería</p>	<p>[2] MAX toitepinge [3] NOMINAALNE toitepinge [4] Koormuseta kiirus [5] Max õhukiirus [6] Õhuvool [7] Kaal ilma akuplokita [8] Mõõdetud helirõhutatase (standardi EN 50636-2-100 järgi) [9] Mõõtmisebatäpsus [10] Mõõdetud helivõimsuse tase (standardi EN 50636-2-100 järgi) [11] Garanteeritud helivõimsuse tase (direktiivi 2000/14/EU järgi) [12] Vibratsioonitase (standardi EN 50636-2-100 järgi) [13] Valikulisel lisaseadmed [14] Akuplokk, mod. [15] Akulaadija [16] Akukott [17] Akusimulaator</p>
<p>a) NOTE: the declared total vibration value was measured according to a standard test method and can be used to compare tools. The total vibration value can be used for a preliminary exposure analysis as well.</p> <p>b) WARNING: The vibration emission during the actual operation of the tool may differ from the declared total value, according to the way in which the tool is used. Therefore, during operation, the following safety measures should be adopted to protect the operator: wear gloves during use, limit the machine's operation time and avoid keeping the throttle control lever pushed for too long.</p>	<p>a) NOTA: el valor total declarado de las vibraciones se midió obedeciendo a un método normalizado de prueba y puede utilizarse para comparar una herramienta con otra. El valor total de las vibraciones puede utilizarse también en una evaluación preliminar de la exposición.</p> <p>b) ADVERTENCIA: la emisión de vibraciones durante el uso efectivo de la herramienta puede ser diferente del valor total declarado según los modos en los que se utiliza la misma. Por lo tanto, durante el trabajo, se deben adoptar las siguientes medidas de seguridad destinadas a proteger al operador: utilizar guantes durante el uso, limitar los tiempos de utilización de la máquina y disminuir los tiempos en los que se mantiene presionada la palanca de mando acelerador.</p>	<p>a) MÄRKUS. Deklareeritud vibratsiooni koguväärtus mõõdeti standardse katsemeetodiga ja seda võib kasutada tööriistade võrdluses. Vibratsiooni koguväärtust võib kasutada ka esialgses kokkupuute analüüsis.</p> <p>b) HOIATUS. Vibratsioonitugevus tööriista tegeliku kasutamise ajal võib deklareeritud koguväärtusest erineja ja sõltub tööriista kasutusviisist. Seetõttu tuleks töö ajal kasutajal kaitseks rakendada järgmisi ohutusmeetmeid: kandke kasutamise ajal kindaid, piirake masina tööaega ja ärge hoidke gaasitrikli järjest liiga kaua all.</p>
<p>[1] FI - TEKNISET TIEDOT</p> <p>[2] MAKS. syöttöjännite [3] NIMELLINEN syöttöjännite [4] Nopeus ilman kuormitusta [5] Ilman enimmäisnopeus [6] Ilmavirta [7] Paino ilman akkuyksikköä [8] Mitattu akustisen paineen taso (EN 50636-2-100:n mukaisesti) [9] Epätarkka mittaus [10] Mitattu akustisen tehon taso (EN 50636-2-100:n mukaisesti) [11] Varmistettu akustisen tehon taso (2000/14/EY:n mukaisesti) [12] Tärinä taso (EN 50636-2-100:n mukaisesti) [13] Tilattavat lisävarusteet [14] Akkuyksikkö, malli [15] Akkulaturi [16] Akkureppu [17] Akkusimulaattori</p> <p>a) HUOMAUTUS: Tärinä todellinen arvo on mitattu käyttämällä normalisoitua mittausmenetelmää, jota voidaan käyttää vertailuun kahden työkalun välillä. Tärinä todellista arvoa voidaan käyttää myös altistumisen alustavana arvona.</p> <p>b) VAROITUS: Tärinäpäästö työkalun todellisessa käytössä saattaa erota ilmoitetusta todellisesta arvosta työkalun käyttötavan perusteella. Tämän vuoksi työskentelyn aikana tulee noudattaa seuraavia turvatoimia käyttäjän turvallisuuden takaamiseksi: Käytä käsineitä käytön aikana, rajoita laitteen käyttöaikaa ja lyhennä aikoja, jolloin pidetään painettuna kaasuvipua.</p>	<p>[1] FR - CARACTÉRISTIQUES TECHNIQUES</p> <p>[2] Tension d'alimentation MAX [3] Tension d'alimentation NOMINALE [4] Vitesse sans charge [5] Vitesse maximale de l'air [6] Flux d'air [7] Poids sans groupe batterie [8] Niveau de pression acoustique mesuré (conformément à la norme EN 50636-2-100) [9] Incertitude de la mesure [10] Niveau de puissance acoustique mesuré (conformément à la norme EN 50636-2-100) [11] Niveau de puissance acoustique garanti (conformément à la norme 2000/14/EC) [12] Niveau de vibrations (conformément à la norme EN 50636-2-100) [13] Accessoires sur demande [14] Groupe batterie, mod. [15] Chargeur de batterie [16] Sac porte-batteries [17] Simulateur de batterie</p> <p>a) REMARQUE: la valeur totale déclarée des vibrations a été mesurée en se servant d'une méthode normalisée d'essai et elle peut être utilisée pour comparer un outil avec un autre. La valeur totale des vibrations peut être utilisée aussi dans une évaluation préliminaire de l'exposition.</p> <p>b) AVERTISSEMENT: l'émission de vibrations pendant l'utilisation effective de l'outil peut être différente de la valeur totale déclarée selon les modes où l'outil est utilisé. Il faut donc, pendant le travail, adopter les mesures de sécurité suivantes destinées à protéger l'opérateur: porter des gants pendant l'utilisation, limiter les temps d'utilisation de la machine et diminuer les temps pendant lesquels le levier de commande d'accélérateur est pressé.</p>	<p>[1] HR - TEHNIČKI PODACI</p> <p>[2] MAKS. napon napajanja [3] NAZIVNI napon napajanja [4] Brzina bez tereta [5] Maksimalna brzina zraka [6] Protok zraka [7] Težina bez baterijskog sklopa [8] Razina izmjereno zvučnog tlaka (temeljem norme EN 50636-2-100) [9] Kolebanje mjerenja [10] Razina izmjerene zvučne snage (temeljem norme EN 50636-2-100) [11] Zajamčena razina zvučne snage (temeljem direktive 2000/14/EZ) [12] Razina vibracija (temeljem norme EN 50636-2-100) [13] Dodatna oprema na zahtjev [14] Baterijski sklop, mod. [15] Punjač baterija [16] Torbica za nošenje baterija [17] Simulator baterije</p> <p>a) NAPOMENA: ukupna deklarirana vrijednost vibracija izmjerena je standardnom metodom ispitivanja i može se koristiti za uporedbu dvaju alata. Ukupna vrijednost vibracija može se koristiti i za preliminarnu procjenu izloženosti.</p> <p>b) UPOZORENJE: emisija vibracija pri samoj uporabi alata može se razlikovati od ukupne deklarirane vrijednosti ovisno o načinima uporabe. Stoga je tijekom rada nužno poduzeti sljedeće mjere sigurnosti namijenjene zaštiti rukovatelja: nosite rukavice tijekom rada, ograničite vrijeme uporabe stroja i skratite vrijeme držanja upravljačke ručice gasa.</p>

<p>[1] HU - MŰSZAKI ADATOK</p> <p>[2] MAX tápfeszültség [3] NÉVLEGES tápfeszültség [4] Sebesség terhelés nélkül [5] Legnagyobb légssebesség [6] Légáramlás [7] Súly akkumulátoregység nélkül [8] Mért hangnyomásszint (az EN 50636-2-100 szerint) [9] Mérési bizonytalanság [10] Mért hangteljesítményszint (az EN 50636-2-100 szerint) [11] Garantált hangteljesítményszint (2000/14/EK alapján) [12] Rezgésszint (az EN 50636-2-100 szerint) [13] Igényelt tartozékok [14] Akkumulátoregység, mod. [15] Akkumulátortöltő [16] Akkumulátortartó hátdizák [17] Akkumulátorszimulátor</p> <p>a) MEGJEGYZÉS: a rezgések teljes bejelentett értékét szabványosított vizsgálati módszerrel mértük, és felhasználható két szerzám összehasonlítására. A rezgések teljes értéke a kitettség előzetes értékelésénél is felhasználható.</p> <p>b) FIGYELEM: a rezgésekibocsátás a szerzám tényleges használata során elérhető a bejelentett teljes értéktől, a szerzám használatának módjaitól függően. Ezért a munka során a következő biztonsági intézkedéseket kell foganatosítani a gépkezelő védelme érdekében: használat közben viseljen kesztyűt, korlátozza a gép használatának idejét és rövidítse le a gázkar lenyomásának idejét.</p>	<p>[1] LT - TECHNINIAI DUOMENYS</p> <p>[2] MAKS. maitinimo įtampa [3] NOMINALI maitinimo įtampa [4] Greitis be krovinio [5] Maksimalus oro greitis [6] Oro srautas [7] Svoris be akumulatoriaus mazgo [8] Išmatuotas garso slėgio lygis (pagal EN 50636-2-100) [9] Matavimų netikslumas [10] Išmatuotas garso galios lygis (pagal EN 50636-2-100) [11] Garantuotas garso galios lygis (pagal 2000/14/EB) [12] Vibracijos lygis (pagal EN 50636-2-100) [13] Papildomi priedai [14] Akumulatoriaus mazgas, mod. [15] Akumulatoriaus įkroviklis [16] Akumuliatorių laikiklio kuprinė [17] Akumulatoriaus simuliatorius</p> <p>a) PASTABA: visa deklaruota vibracijų vertė buvo išmatuota taikant standartizuotą bandymo metodą ir gali būti naudojama palyginant vieną įrankį su kitu. Bendroji vibracijos vertė taip pat gali būti naudojama atliekant preliminarų poveikio vertinimą.</p> <p>b) SVARBU: faktinio įrankio naudojimo vibracija gali skirtis nuo visos deklaruotos vertės, atsižvelgiant į įrankio naudojimo būdus. Todėl darbo metu būtina imtis šių saugos priemonių operatoriui apsaugoti: nuvėlti pirštines, apriboti mašinos naudojimo laiką ir sutrumpinti laiką, kai laikoma akceleratoriaus valdymo svirtis.</p>	<p>[1] LV - TEHNISKIE DATI</p> <p>[2] MAKS. barošanas spriegums [3] NOMINĀLAIS barošanas spriegums [4] Ātrums bez kravas [5] Maksimālais gaisa ātrums [6] Gaisa plūsma [7] Svārs bez akumulatora bloka [8] Izmēriņais skaņas spiediena līmenis (saskaņā ar EN 50636-2-100) [9] Mērijuma kļūda [10] Izmēriņais skaņas jaudas līmenis (saskaņā ar EN 50636-2-100) [11] Garantētais skaņas jaudas līmenis (pamatojoties uz 2000/14/EK) [12] Vibrācijas līmenis (saskaņā ar EN 50636-2-100) [13] Piederumi pēc pieprasījuma [14] Akumulatoru bloks, mod. [15] Akumulatoru lādētājs [16] Akumulatoru pārnesēšanas mugursoma [17] Akumulatora simulators</p> <p>a) PIEZĪME: Kopējā deklarētā vibrāciju vērtība tika mērīta, izmantojot standartizētu testa metodi, un to var izmantot viena instrumenta salīdzināšanai ar otru. Kopējā vibrāciju vērtību var izmantot arī iepriekšējām iedarības vērtējumiem.</p> <p>b) BRĪDINĀJUMS: vibrāciju emisija faktiskās instrumenta lietošanas laikā var atšķirties no kopējās deklarētās vērtības atkarībā no instrumenta izmantošanas veidiem. Tādēļ darba laikā ir jāveic sekojošie drošības pasākumi operatora aizsardzībai: lietošanas laikā jāvalkā cimdi, jāierobežo mašīnas lietošanas laiks un jāsaīsina akceleratora vadības sviras turēšanas laiks nospiešot stāvokli.</p>
<p>[1] МК - ТЕХНИЧКИ ПОДАТОЦИ</p> <p>[2] МАКСИМАЛЕН напон [3] НОМИНАЛЕН напон [4] Брзина без оптоварување [5] Максимална брзина на воздуху [6] Проток на воздуху [7] Техника без батерија [8] Измерено ниво на звучен притисок (според EN 50636-2-100) [9] Мерна несигурност [10] Измерено ниво на звучна моќност (според EN 50636-2-100) [11] Загарантирано ниво на звучна моќност (според 2000/14/EC) [12] Ниво на вибрации (според EN 50636-2-100) [13] Додатоци достапни на барање [14] Батерија, реж. [15] Полнач за батерија [16] Ранец за батерија [17] Симулатор на батерија</p> <p>a) ЗАБЕЛЕШКА: референтната вкупна вредност на вибрациите е измерена според стандарден метод за тестирање и може да се користи за споредување на алатите. Вкупната вредност на вибрациите може да се користи и за прелиминарна анализа на изложеност.</p> <p>b) ПРЕДУПРЕДУВАЊЕ: Емисијата на вибрации при вистинското работење на алатот може да се разликува од референтната вкупна вредност, според начинот на кој се користи алатот. Затоа, за време на работата, треба да се донесат следниве безбедносни мерки за заштита на операторот: носете ракавици за време на употреба, ограничете го времето на работа на машината и избегнувајте предолго држење на рачката за управување со брзина.</p>	<p>[1] NL - TECHNISCHE GEGEVENS</p> <p>[2] Voedingsspanning MAX [3] Voedingsspanning NOMINAL [4] Snelheid zonder last [5] Max. luchtsnelheid [6] Luchtstroom [7] Gewicht zonder accugroep [8] Gemeten geluidsdrukniveau (op basis van EN 50636-2-100) [9] Meetonzekerheid [10] Gemeten geluidsvermogensniveau (op basis van EN 50636-2-100) [11] Gegarandeerd geluidsvermogensniveau (op basis van 2000/14/EC) [12] Trilniveau (op basis van EN 50636-2-100) [13] Accessoires op verzoek [14] Accugroep, mod. [15] Acculader [16] Accuhouder [17] Accusimulator</p> <p>a) OPMERKING: de totale verklaarde waarde van de trillingen werd gemeten volgens een gestandaardiseerde testmethode, en kan gebruikt worden om een vergelijking te maken tussen het ene gereedschap en het andere. De totale waarde van de trillingen kan ook gebruikt worden bij een voorlopige blootstellingsbeoordeling.</p> <p>b) WAARSCHUWING: de emissie van trillingen bij het daadwerkelijke gebruik van het gereedschap kan verschillen van de totale aangegeven waarde, afhankelijk van de manier waarop het gereedschap wordt gebruikt. Het is dus noodzakelijk om de veiligheidseisen de volgende veiligheidsmaatregelen te treffen om de bediener te beschermen: draag handschoenen tijdens het gebruik, beperk de tijd dat de machine wordt gebruikt, en verkort de tijd dat de vernellingshendel ingedrukt wordt gehouden.</p>	<p>[1] NO - TEKNISKE DATA</p> <p>[2] MAX forsyningsspenning [3] NOMINAL forsyningsspenning [4] Hastighet uten belastning [5] Maks lufthastighet [6] Luftstrømning [7] Vekt uten batterigruppe [8] Målt lydtryknivå (i henhold til EN 50636-2-100) [9] Måleusikkerhet [10] Målt lydeffektivnivå (i henhold til EN 50636-2-100) [11] Garantert lydeffektivnivå (i henhold til 2000/14/EU) [12] Vibrasjonsnivå (i henhold til EN 50636-2-100) [13] Ekstraustyr på forespørsel [14] Batterigruppe, mod. [15] Batterilader [16] Batteriryggsekk [17] Batterisimulator</p> <p>a) MERK: oppgitt totalverdi for vibrasjonene er målt i henhold til standardisert testmetode og kan brukes for å sammenligne verktoy. Totalverdien for vibrasjonene kan også brukes for en forhåndsbedømming av eksponeringen.</p> <p>b) ADVARSEL: vibrasjonsutslippet ved effektiv bruk av verktøyet kan avvike fra oppgitt totalverdi, avhengig av hvordan verktøyet brukes. Under arbeidet er det derfor nødvendig å ta alle sikkerhetstiltak som beskytter operatøren: Bruk hansker under bruk, begrenns bruk av maskinen og ikke trykk for mye på akseleratorens kontrollspak.</p>

<p>[1] PL - DANE TECHNICZNE</p> <p>[2] Napięcie zasilania MAKŚ [3] Napięcie zasilania ZNAMIONOWE [4] Prędkość bez obciążenia [5] Maksymalna prędkość powietrza [6] Przepływ powietrza [7] Masa bez zespołu akumulatora [8] Zmierzony poziom ciśnienia akustycznego (zgodnie z EN 50636-2-100) [9] Niepewność pomiaru [10] Zmierzony poziom mocy akustycznej (zgodnie z EN 50636-2-100) [11] Gwarantowany poziom mocy akustycznej (zgodnie z 2000/14/EC) [12] Poziom drgan (zgodnie z EN 50636-2-100) [13] Akcesoria na zamówienie [14] Zespół akumulatora, mod. [15] Ładowarka akumulatora [16] Plecakowy uchwyt na akumulator [17] Symulator akumulatora</p> <p>a) UWAGA: całkowita deklarowana wartość drgan zmierzono zgodnie ze znormalizowaną metodą testową i można ją wykorzystać do porównywania ze sobą narzędzi. Całkowita wartość drgan może być również wykorzystana we wstępnej ocenie ekspozycji.</p> <p>b) OSTRZEŻENIE: emisja drgan podczas fakturowania użytkownika narzędzia może różnić się od całkowitej deklarowanej wartości w zależności od sposobu użytkownika narzędzia. W związku z tym podczas pracy należy stosować poniższe środki bezpieczeństwa, mające na celu ochronę operatora: nosić rękawice podczas użytkowania, ograniczać czas korzystania z maszyny i skracać czas, w którym dźwignia regulacji obrotów jest wciśnięta.</p>	<p>[1] PT - DADOS TÉCNICOS</p> <p>[2] Tensão de alimentação MÁX [3] Tensão de alimentação NOMINAL [4] Velocidade sem carga [5] Velocidade máxima do ar [6] Fluxo de ar [7] Peso sem grupo da bateria [8] Nível de pressão acústica medido (com base na EN 50636-2-100) [9] Incerteza de medição [10] Nível de potência acústica medido (com base na EN 50636-2-100) [11] Nível de potência acústica garantido (com base na 2000/14/EC) [12] Nível de vibrações (com base na 50636-2-100) [13] Acessórios a pedido [14] Grupo de bateria, mod. [15] Carregador de bateria [16] Mochila porta-baterias [17] Simulador de bateria</p> <p>a) NOTA: o valor total declarado das vibrações foi medido usando um método normalizado de teste e pode ser utilizado para fazer uma comparação entre uma ferramenta e outra. O valor total das vibrações pode ser utilizado também em uma avaliação preliminar da exposição.</p> <p>b) ADVERTÊNCIA: a emissão de vibrações no uso efetivo da ferramenta pode ser diferente do valor total declarado a depender do modo com se utiliza a ferramenta. Portanto, é necessário, durante o trabalho, adotar as seguintes medidas de segurança destinadas a proteger o operador: use luvas durante o uso, limite os tempos de utilização da máquina e diminua os tempos em que se mantém premissa a alavanca de comando do acelerador.</p>	<p>[1] RO - DATE TEHNICE</p> <p>[2] Tensiune de alimentare MAX [3] Tensiune de alimentare NOMINALĂ [4] Viteză fără încărcătură [5] Viteză maximă a aerului [6] Fluxul de aer [7] Greutate fără grupul bateriei [8] Nivel de presiune acustică măsurată (conform EN 50636-2-100) [9] Incertitudine de măsurare [10] Nivel de putere acustică măsurată (conform EN 50636-2-100) [11] Nivel de putere acustică garantată (conform 2000/14/EC) [12] Nivel de vibrații (conform EN 50636-2-100) [13] Accesorii la cerere [14] Grup baterie, mod. [15] Încărcător de baterie [16] Rucsac pentru baterii [17] Simulator de baterie</p> <p>a) NOTĂ: valoarea totală declarată a vibrațiilor a fost măsurată conform metodei de testare standard și poate fi utilizată pentru a compara unelte. Valoarea totală a vibrațiilor poate fi utilizată și pentru o evaluare preliminară a expunerii.</p> <p>b) AVERTISMENT: Emisiile de vibrații în timpul utilizării efective a unelei pot fi diferite de valoarea totală declarată, în funcție de modulile în care este utilizată uneala. De aceea, este necesar ca în timpul operării să adoptați următoarele măsuri de siguranță pentru protecția operatorului: purtați mănuși în timpul operării, limitați timpul de utilizare a utilajului și evitați să țineți prea mult timp apăsată maneta de comandă a accelerației.</p>
<p>[1] RU - ТЕХНИЧЕСКИЕ ХАРАКТЕРИСТИКИ</p> <p>[2] МАКС. напряжение питания [3] НОМИНАЛЬНОЕ напряжение питания [4] Скорость без нагрузки [5] Максимальная скорость подачи воздуха [6] Поток воздуха [7] Вес без блока батареи [8] Измеренный уровень звукового давления (в соответствии с EN 50636-2-100) [9] Неточность размеров [10] Измеренный уровень звуковой мощности (в соответствии с EN 50636-2-100) [11] Гарантированный уровень звуковой мощности (в соответствии с 2000/14/EC) [12] Уровень вибрации (в соответствии с EN 50636-2-100) [13] Опциональные принадлежности [14] Блок батареи, мод. [15] Зарядное устройство [16] Ручевиной держатель для батарей [17] Эмулятор батареи</p> <p>a) ПРИМЕЧАНИЕ: общее заявленное значение вибрации было измерено в соответствии со стандартным методом проверки и может быть использовано для сравнения разных инструментов. Кроме того, общее заявленное значение вибрации можно использовать для предварительной оценки воздействия.</p> <p>b) ПРЕДУПРЕЖДЕНИЕ: вибрация при фактическом использовании инструмента может отличаться от общего заявленного значения в зависимости от способа его применения. В связи с этим во время работы необходимо принять следующие меры по обеспечению безопасности оператора: во время использования надевайте перчатки, ограничьте время использования машины и сократите период удерживания рычага управления дросселем в нажатом состоянии.</p>	<p>[1] SK - TECHNICKÉ PARAMETRE</p> <p>[2] MAX. napájacie napätie [3] NOMINÁLNE napájacie napätie [4] Rychlosť bez zaťaženia [5] Maximálna rýchlosť vzduchu [6] Prúd vzduchu [7] Hmotnosť bez jednotky akumulátora [8] Nameraná úroveň akustického tlaku (podľa EN 50636-2-100) [9] Nepresnosť merania [10] Nameraná úroveň akustického výkonu (podľa EN 50636-2-100) [11] Zarúčena úroveň akustického výkonu (podľa 2000/14/EU) [12] Úroveň vibrácií (podľa EN 50636-2-100) [13] Príslušenstvo na požiadanie [14] Jednotka akumulátora, mod. [15] Nabíjačka akumulátora [16] Batoh na akumulátory [17] Simulátor akumulátora</p> <p>a) POZNÁMKA: celková deklarovaná hodnota vibrácií bola nameraná pomocou štandardizovaného skúšobného postupu a možno ju použiť na porovnanie jedného nástroja s druhým. Celkovú hodnotu vibrácií možno použiť aj na predbežné vyhodnotenie expozície.</p> <p>b) UPOZORNENIE: emisie vibrácií pri skutočnom použití náradia sa môžu líšiť od celkovej deklarovanej hodnoty v závislosti od spôsobov použitia náradia. Preto je počas práce nutné urobiť nasledujúce bezpečnostné opatrenia zamerané na ochranu obsluhy: počas používania nosťe rukavice, obmedzte čas používania stroja a skráťte čas, keď sa drží stlačená páka ovládania plynu.</p>	<p>[1] SL - TEHNIČNI PODATKI</p> <p>[2] Največja napetost električnega napajanja [3] Nazivna napetost električnega napajanja [4] Hitrost brez obremenitve [5] Največja hitrost zraka [6] Zračni tok [7] Masa brez baterijskega sklopa [8] Izmerjena raven zvočnega tlaka (skladno s standardom EN 50636-2-100) [9] Nezaseljivost meritev [10] Izmerjena raven zvočne moči (skladno s standardom EN 50636-2-100) [11] Zajamčena raven zvočne moči (skladno z Direktivo 2000/14/ES) [12] Raven vibracij (skladno s standardom EN 50636-2-100) [13] Dodatna oprema po naročilu [14] Baterijski sklop, mod. [15] Polnilnik baterije [16] Batoh na akumulatore [17] Simulátor akumulatore</p> <p>a) OPOMBA: Skupna deklarirana raven vibracij je bila izmerjena skladno z normalizirano preizkusno metodo. Uporablja se lahko za medsebojno primerjavo orodij. Skupna raven vibracij se lahko uporablja tudi za predhodno oceno izpostavljenosti.</p> <p>b) OPOZORILO: med dejansko uporabo orodja se stopnja oddanih vibracij lahko razlikuje od skupne deklarirane vrednosti, kar je odvisno od načina uporabe orodja. Zaradi tega je med delom treba upoštevati naslednje varnostne ukrepe, ki so namenjeni zaščiti upravljalca: med uporabo nosite rokavice, omejite čas uporabe stroja in skrajšajte čas, ko držite pritisnjeno komandni vzvod plina.</p>

[1] SR - TEHNIČKI PODACI	[1] SV - TEKNISKA SPECIFIKATIONER	[1] TR - TEKNİK VERİLER
<p>[2] Napon napajanja MAKŠ</p> <p>[3] Napon napajanja NOMINALNI</p> <p>[4] Brzina bez punjenja</p> <p>[5] Maksimalna brzina vazduha</p> <p>[6] Protokol vazduha</p> <p>[7] Težina bez grupe baterija</p> <p>[8] Nivo izmerenog akustičnog pritiska (na osnovu EN 50636-2-100)</p> <p>[9] Nepouzdanost merenja</p> <p>[10] Nivo izmerene akustične snage (na osnovu EN 50636-2-100)</p> <p>[11] Garantovani nivo akustične snage (na osnovu 2000/14/EC)</p> <p>[12] Nivo vibracija (na osnovu EN 50636-2-100)</p> <p>[13] Dodaci na zahtev</p> <p>[14] Grupa baterija, mod.</p> <p>[15] Punjač za baterije</p> <p>[16] Ranac za baterije</p> <p>[17] Simulator baterije</p>	<p>[2] Matningsspänning MAX</p> <p>[3] Matningsspänning NOMINAL</p> <p>[4] Hastighet utan last</p> <p>[5] Högsta lufthastighet</p> <p>[6] Luftflöde</p> <p>[7] Vikt utan batterigrupp</p> <p>[8] Uppmätt akustisk trycknivå (enligt EN 50636-2-100)</p> <p>[9] Tivvel med mått</p> <p>[10] Uppmätt akustisk effektnivå (enligt EN 50636-2-100)</p> <p>[11] Garanterad akustisk effektnivå (enligt 2000/14/EC)</p> <p>[12] Vibrationsnivå (enligt EN 50636-2-100)</p> <p>[13] Tillbehör på begäran</p> <p>[14] Batteriladdare, mod.</p> <p>[15] Batteriladdare</p> <p>[16] Batteriväska</p> <p>[17] Batterisimulator</p>	<p>[2] MAKŠ. besleme gerilimi</p> <p>[3] NOMINAL besleme gerilimi</p> <p>[4] Yüksüz hız</p> <p>[5] Maksimum hava hızı</p> <p>[6] Hava akışı</p> <p>[7] Batarya ünitesi olmaksızın ağırlık</p> <p>[8] Ölçülen ses basıncı seviyesi (EN 50636-2-100'e göre)</p> <p>[9] Ölçüm belirsizliği</p> <p>[10] Ölçülen ses gücü seviyesi (EN 50636-2-100'e göre)</p> <p>[11] Garanti edilen ses gücü seviyesi (2000/14/EC'ye göre)</p> <p>[12] Titreşim seviyesi (EN 50636-2-100'e göre)</p> <p>[13] Talep üzerine aksesuarlar</p> <p>[14] Batarya ünitesi, mod.</p> <p>[15] Batarya şarj cihazı</p> <p>[16] Batarya sırt çantası</p> <p>[17] Batarya simülatörü</p>
<p>a) NAPOMENA: ukupna navedena vrednost vibracija je izmerena pomoću standardizovanog metoda za proveru i može da se koristi za poređenje između različitih uređaja. Ukupna vrednost vibracija može da se koristi i za preliminarnu procenu izlaganja.</p> <p>b) UPOZORENJE: emisija vibracija pri upotrebi uređaja može da se razlikuje od navedene ukupne vrednosti u zavisnosti od načina na koji se uređaj koristi. Zbog toga je neophodno da se tokom rada poštuju sledeće sigurnosne mere za zaštitu rukovaoca: koristite rukavice tokom korišćenja, ogrmaičite vreme korišćenja mašine i skratite vreme držanja poluge komande gasa pritisnutom.</p>	<p>a) OBS: det totala deklarerade värdet av vibrationerna mättes enligt en standardiserad testmetod och kan användas för att göra en jämförelse mellan ett verktyg och ett annat. Det totala vibrationsvärdet kan också användas i en preliminär exponeringsbedömning.</p> <p>b) WARNING: utsläpp av vibrationer vid faktisk användning av verktyget kan skilja sig från det totala deklarerade värdet beroende på hur verktyget används. Därför är det nödvändigt att vidta följande säkerhetsåtgärder för att skydda operatören vid arbetet: bär skyddshandskar under användning, begränsa maskinens användningstid och förkorta tiderna då gasreglaget hålls nere.</p>	<p>a) NOT: beyan edilen toplam titreşim değeri, standart bir test yöntemine göre ölçülmüştür ve cihazları karşılaştırmak için kullanılabilir. Toplam titreşim değeri, ilk maruziyet analizi için de kullanılabilir.</p> <p>b) UYARI: Aletin fiili çalışması sırasındaki titreşim emisyon değeri, aletin kullanım şekline bağlı olarak, beyan edilen toplam değerden farklı olabilir. Bu nedenle, çalışma sırasında, operatörü korumak için aşağıdaki güvenlik önlemleri alınmalıdır: kullanın sırasında eldiven giyin, makinenin çalışma süresini sınırlı tutun ve gaz kontrol kolunu çok uzun süre basılı tutmaktan kaçının.</p>


**INDICE**

1. GENERELT	1
2. SIKKERHETSBESTEMMELSER	2
3. BLI KJENT MED MASKINEN	7
3.1 Beskrivelse av maskinen og beregnet bruk	7
3.2 Sikkerhetssymboler	8
3.3 Produktets identifikasjonsmerke	8
3.4 Hovedkomponenter	8
4. MONTERING	9
4.1 Deler til monteringen	9
4.2 Montering/demontering av blåseslangen	9
4.3 Montering av selens festepunkt (hvis finnes) ..	9
4.4 KLARGJØRING AV BATTERIRYGGSEKKEN (hvis finnes)	10
5. BETJENINGSUTSTYR	10
5.1 Sikkerhetsbryter (innretning for aktivering/ deaktivering)	10
5.2 Akseleratorens kontrollspak	10
6. BRUK AV MASKINEN	10
6.1 Forberedende operasjoner	10
6.2 Sikkerhetskontroller	11
6.3 Oppstart	11
6.4 Arbeid	12
6.5 Stopp	12
6.6 Etter bruk	12
7. ORDINÆRT VEDLIKEHOLD	13
7.1 Generelt	13
7.2 Batteri	13
7.3 Rengjøring av maskinen og motoren	14
7.4 Festeskruer og -mutrer	14
8. LAGRING	14
8.1 Lagring av maskinen	14
8.2 Lagring av batteriet	14
9. FLYTTING OG TRANSPORT	15
10. SERVICE OG REPARASJONER	15
11. HVA SOM DEKKES AV GARANTIE	15
12. VEDLIKEHOLDSTABELL	16
13. FEILSØKING	16
14. TILBEHØR PÅ FORESPØRSEL	17
14.1 Andre batterier	17
14.2 Batterilader	17
14.3 BATTERIRYGGSEKK	17
14.4 Batterisimulator	17

1. GENERELT**1.1 HVORDAN LESE
BRUKSANVISNINGEN**

Bruksanvisningen har noen avsnitt som inneholder spesielt viktig sikkerhets- eller driftsinformasjon. Disse avsnittene er uthevet på forskjellige måter, og har følgende betydning:

MERK eller **VIKTIG** presiserer og supplerer det som er forklart tidligere for å forhindre at maskinen ødelegges, eller at det oppstår skader.

Symbolet  angir en fare. Manglende overhod av advarslene kan føre til personskader, skader på tredjeparter og/eller ødeleggelser.

De avsnittene som er merket med en firkant med stiplet grå ramme angir ekstrautstyr som ikke finnes på alle modellene som beskrives i denne bruksanvisningen. Kontroller om ekstrautstyret finnes på din modell.

Alle henvisningene til maskinens høyre og venstre side samt for- og bakside gjelder i forhold til brukerens arbeidsposisjon.

1.2 REFERANSER**1.2.1 Figurer**


Figurene i denne bruksanvisningen er nummererte 1, 2, 3, osv. Delene angitt på figurene er merket med bokstaven A, B, C, osv. En henvisning til komponent C i figur 2 angis med teksten: "Se fig. 2 C" eller helt enkelt "(fig. 2.C)". Figurene er veiledende. De virkelige delene kan være forskjellige fra de som er avbildet.

1.2.2 Overskrifter

Bruksanvisningen er oppdelt i kapitler og avsnitt. Overskriften til avsnitt "2.1 Opplæring" er en undertittel til "2. Sikkerhetsbestemmelser". Henvisningene til overskrifter eller avsnitt angis med forkortelsene kap. eller avsn. og deretter gjeldende nummer. Eksempel: "kap. 2" eller "avsn. 2.1".

2. SIKKERHETSBESTEMMELSER

2.1 OPPLÆRING

 **Bli kjent med kontrollene og en riktig bruk av maskinen. Lær å stoppe maskinen raskt. Manglende overhold av advarslene og instruksjonene kan forårsake brann og/eller alvorlige skader.**

- La aldri barn, personer med nedsatte fysiske, sensoriske eller psykiske evner, eller personer som mangler erfaring og kunnskap, eller andre som ikke kjenner til disse bestemmelsene, bruke maskinen. Kommunale bestemmelser kan fastsette en tillatt minstealder for bruk.
- Maskinen må aldri brukes hvis brukeren er trøtt eller ikke føler seg vel, eller har inntatt medisiner, narkotika, alkohol eller andre stoffer som nedsetter refleksene eller oppmerksomheten.
- Husk at føreren eller brukeren er ansvarlig for ulykker som påføres tredjepersoner eller deres eiendom. Det er brukeren som er ansvarlig for å vurdere potensielle farer på underlaget hvor arbeidet skal utføres, og som må ta alle forholdsregler for å garantere egen og andres sikkerhet. Dette gjelder spesielt i skråninger, og på ujevne, glatte eller ustabile underlag.

- Dersom maskinen skal overdras eller lånes ut til andre, må brukeren ha lest og forstått bruksanvisningen.

2.2 FORBEREDENDE OPERASJONER

Personlig verneutstyr (PVU)

- Bruk egnede klær, kraftige arbeidssko med antisklisåle, og lange benklær. Bruk aldri maskinen barføtt eller med åpne sandaler. Bruk hørselsvern, antivibrasjonshansker, vernebriller og ansiktsmaske.
- Bruk av hørselsvern kan redusere kapasiteten til å høre eventuelle advarsler (rop eller alarmer). Du må være svært oppmerksom på det som skjer rundt arbeidsområdet.
- Ta ikke på deg skjerf, frakk, halskjeder, armbånd, vide klær eller klær med stropper, slips, eller annet hengende eller omfangsrikt tilbehør som kan sette seg fast i maskinen, gjenstander eller materialer på arbeidsstedet.
- Hold håret på sikker avstand fra gitteret for luftinntak, fordi det kan sette seg fast i rotoren og påføre alvorlige skader. Sett opp langt hår.

Arbeidsområde/maskin

- Undersøk grundig hele arbeidsområdet, og bruk en rake eller en kost og fjern alt som kan slynges

ut av maskinen (ved bruk som løvblåser), tilstoppe innsugingsslangen (ved bruk som løvsuger) eller være en risikokilde (steiner, grener, ståltråder, ben, osv.).

- I støvete omgivelser, fukt lett området som skal ryddes.
- For å unngå brannfare må ikke maskinen etterlates med varm motor blant løv eller tørt gress.

2.3 UNDER BRUK

Arbeidsområde

- Ikke bruk maskinen i eksplosjonsfarlige omgivelser, i nærheten av brennbare væsker, gass eller støv. Elektriske apparater utvikler gnister som kan antenne støv eller damp.
- Arbeid bare i dagslys eller i godt kunstig lys, og med gode siktforhold.
- Hold personer, spesielt barn, og dyr unna arbeidsområdet. Barn må holdes under oppsyn av en voksen. Barn må ikke leke med apparatet.
- Kontroller at alle personer befinner seg minst 15 meter fra maskinens aksjonsradius.
- Unngå bruk på vått gress, når det regner og når det er fare for dårlig vær, spesielt hvis det er fare for lyn og torden.
- Unngå så langt som mulig å arbeide på vått eller glatt underlag, og uansett ikke i altfor bratt eller kupert terreng

som ikke garanterer brukerens stabilitet under arbeidet.

- Ikke utsett maskinen for regn eller våte omgivelser. Vann som trenger inn i et elektrisk apparat øker risikoen for elektrisk støt.
- Vær spesielt oppmerksom på ujevnheter i terrenget (humper, søkk), skråninger, skjulte farer og eventuelle hinder som kan begrense sikten.
- Vær meget forsiktig i nærheten av grøfter, skrenter eller voldere.
- Vær oppmerksom på trafikken når maskinen brukes i nærheten av vei.
- Vurder alltid vindretningen, og arbeid aldri mot vinden.
- Ikke bruk maskinen i nærheten av åpne vinduer.
- Ikke bruk maskinen på et underlag med singel hvor materialet som slynges ut kan forårsake skader.
- Ikke la materialet samle seg inni utløpsområdet, fordi det kan hindre en riktig tømning og forårsake at materialet returnerer gjennom innsugingsåpningene.

Adferd

- Hold godt fast i maskinen (ved bruk som løvblåser) med høyre hånd på det øvre håndtaket under arbeidet.
- Hold godt fast i maskinen (ved bruk som løvsuger) med begge hender under arbeidet. Hold høyre hånd på det øverste håndtaket, og

venstre hånd på det nederste håndtaket, slik at oppsamleren er til venstre for operatøren.

- Unngå at motorenheten kommer i kontakt med jording via rør, radiatorer, komfyrer, kjøleskap. Risikoen for elektrisk støt øker dersom motorenheten kommer i kontakt med jording.
- Innta en fast og stabil posisjon, og gå forsiktig frem.
- Ikke mist balansen.
- Pass på å ikke støte hardt mot fremmedlegemer, og vær oppmerksom på materiale eller støv som kan slynges ut pga. luftstrømmen.
- Ikke rett luftstrømmen mot personer eller dyr.
- Når maskinen brukes som løvblåser, må du alltid være veldig forsiktig for å unngå at materialet som er fjernet, eller opphvirvlet støv, kan forårsake skader på personer, dyr eller eiendom.
- Ikke før gjenstander manuelt inn i innsugingsåpningen (ved bruk som løvsuger), og unngå å suge inn store gjenstander som kan skade rotoren.
- Løp aldri, men gå rolig.
- Ved start og bruk må ansiktet, hendene og kroppen holdes langt unna innsugingsgitteret og åpningen for utblåsing av luft, og luftpassasjene må ikke tildekkes.
- De roterende delene kan forårsake alvorlige skader. Unngå å komme

i kontakt med dem mens de fremdeles roterer.

-  Ved skader eller ulykker under arbeidet skal motoren slås av øyeblikkelig og maskinen fjernes fra stedet for å unngå flere skader; Ved ulykker med personskader eller skader på tredjepersoner må du umiddelbart praktisere førstehjelp og henvende deg til legevakten for nødvendig behandling. Fjern nøye eventuelle rester som ellers kan forårsake skader på gjenstander, personer eller dyr.
-  Overeksponering for vibrasjoner kan forårsake lesjoner og nevrovaskulære forstyrrelser (også kjent som "Raynouds fenomen" eller "likfingre"), spesielt hos personer som lider av sirkulasjonsforstyrrelser. Symptomene kan omfatte hendene, håndleddene og fingrene, og vises ved tap av følsomhet, tretthet, kløe, smerte, fargeendring eller strukturelle endringer i huden. Disse virkningene kan forsterkes av lave omgivelsestemperaturer og/eller av et overdrevent fast grep om håndtaket. Dersom disse symptomene oppstår, bruk maskinen mindre og oppsøk lege.

Bruksbegrensninger

- Maskinen skal ikke brukes av personer som ikke er i stand til å holde den fast med begge hender og/eller ikke klarer å stå oppreist og i balanse mens arbeidet pågår.
- Maskinen må aldri brukes hvis vernene er skadet, mangler eller ikke er riktig plassert.
- Maskinen må aldri brukes uten å ha montert alt ekstrautstyret som kreves for bruken (blåsing eller suging).
- Sikkerhetssystemene/ mikrobyterne må ikke deaktiveres eller tukles med.
- Ikke bruk det elektriske verktøyet dersom bryteren ikke kan starte eller stoppe det regelmessig. Et elektrisk apparat som ikke kan startes ved hjelp av bryteren er farlig og må repareres.
- Ikke utsett maskinen for overdrevne belastninger, og bruk aldri en liten maskin til å utføre tungt arbeid; Bruk av en egnet maskin reduserer risikoene og forbedrer kvaliteten på arbeidet.

2.4 VEDLIKEHOLD, LAGRING

Et jevnt vedlikehold og en riktig lagring opprettholder maskinens sikkerhet og ytelsesnivå.

Vedlikehold

- Maskinen må aldri brukes med slitte eller ødelagte deler.

Ødelagte eller slitte deler skal byttes ut og aldri repareres.

- Rengjøring og vedlikehold må ikke utføres av barn uten tilsyn.

⚠ Støy- og vibrasjonsnivået oppgitt i bruksanvisningen er maskinens maks verdier. Ta nødvendige tiltak for å redusere mulige skader fra høyt støynivå og vibrasjonsbelastninger; Bruk maskinen med en jevn hastighet, og hold godt fast i håndtaket. Bruk maskinen med laveste hastighet som er nødvendig for å utføre arbeidet. Bruk hørselsvern og ta hyppige pauser under arbeidet.

Lagring

- For å redusere brannfaren må ikke beholdere med avfall oppbevares innendørs.

2.5 BATTERI/ BATTERILADER

VIKTIG *De følgende sikkerhetsreglene utfyller sikkerhetsforskriftene i håndboken for batteri og batterilader som følger med maskinen.*

- Bruk kun batteriladere anbefalt av produsenten for å lade batteriene. En uegnet batterilader kan føre til elektrisk støt, overoppheting og lekkasje av batterivæske.
- Bruk kun spesifikke batterier beregnet for verktøyet. Bruk

- av andre batterier kan medføre personskader og brannfare.
- Pass på at apparatet er slått av før batteriet settes inn. Montering av et batteri i et elektrisk apparat som er slått på, kan medføre brann.
 - Hold det ubenyttede batteriet på avstand fra binders, mynter, nøkler, stifter, skruer og andre små metallgjenstander som kan kortslutte kontaktene. Kortslutning mellom batterikontaktene kan føre til antennelse eller brann.
 - Bruk ikke batteriladeren i omgivelser med lettantennelige damper, væsker eller på lettantennelige overflater som papir, stoff osv. Batteriladeren blir varm under oppladingen, og det kan oppstå brann.
 - Under transporten av akkumulatorene må ikke kontaktene kobles til hverandre, og en må ikke bruk metallbeholdere ved transporten.

2.6 MILJØVERN

Miljøvern må være et relevant og prioritert aspekt ved bruk av maskinen, til fordel for den siviliserte sameksistens og miljøet vi lever i.

- Unngå å forstyrre nabolaget. Bruk alltid maskinen til akseptable tidspunkter (ikke tidlig på morgenen eller sent på kvelden når det kan forstyrre naboene).

- Følg nøye de kommunale bestemmelsene for kasting av emballasje, forringede deler eller deler som er sterkt forurensende; Dette avfallet må ikke kastes med husholdningsavfallet, men kildesorteres og leveres til miljøstasjoner som sørger for resirkulering av materialene.
- Følg nøye de kommunale bestemmelsene for kasting av avfallsmaterial
- Når maskinen ikke skal brukes lenger, må den ikke kastes i naturen, men leveres inn til et innsamlingsstasjon i henhold til gjeldende kommunale bestemmelser.



Ikke kast elektriske apparater i husholdningsavfallet. I henhold til direktiv 2012/19/

EU om elektrisk og elektronisk avfall, og gjeldende nasjonale lover, skal brukte elektriske apparater leveres inn til mottak for et øko-kompatibelt gjenbruk. Hvis de elektriske apparatene kastes på søppelfyllingen eller graves ned i jorden, kan de giftige stoffene nå grunnvannet og komme inn i næringskjeden og være til skade både for helsen og velferden. Kontakt renholdsverket eller din forhandler for ytterligere opplysninger om avhending av produktet.



Ved endt levetid må batteriene avhendes i henhold til gjeldende miljøbestemmelser.

Batteriet inneholder materialer som er farlige for folk og miljø. Batteriet må fjernes og avhendes separat ved et mottak for batterier med litiumioner.



Kildesortering av brukte produkter og emballasje tillater resirkulering og gjenbruk av materialene. Gjenbruk av resirkulerte materialer hindrer miljøforurensning og reduserer behovet for råvarer.

2.7 RESTRISIKOER

Selv om alle sikkerhetsforskriftene følges, kan det fortsatt foreligge visse restrisikoer som ikke kan utelukkes. Gitt maskinens type og konstruksjon, kan de forutsigbare farene være:

- Utslynging av materialer som kan skade øynene;
- hørselsskade dersom det ikke benyttes noen form for hørselvern.

3. BLI KJENT MED MASKINEN

3.1 BESKRIVELSE AV MASKINEN OG BEREGNET BRUK

Denne maskinen er et hageredskap, nærmere bestemt en batteridrevet bærbar løvblåser.

Maskinen består hovedsakelig av en motor som driver en rotor som produserer en kraftig luftstrømming.

3.1.1 Tilsiktet bruk

Maskinen er designet og bygd til:

- Blåsing for flytting og oppsamling av lett og mindre løv, gress og ulike rester.

3.1.2 Feil bruk

Enhver annen bruk enn oppgitt ovenfor kan være farlig og forårsake skader på personer og/eller gjenstander. Feil bruk omfatter, men er ikke begrenset til, følgende:

- opphopping eller oppsamling av brennbare eller eksplosjonsfarlige produkter, varm aske eller materiale som brenner uten flamme, tente sigaretter, glassbiter, skarpe biter, metallgjenstander, steiner og alt annet som kan være farlig for brukerens og andres sikkerhet,
- rette luftstrømmen mot personer og/eller dyr,
- føre gjenstander inn i luftinntaksdekslet,
- bruke maskinen uten tilbehøret anbefalt av produsenten for den aktuelle oppgaven, eller bruke av annet enn anbefalt tilbehør,
- bruk av maskinen sammen med flere personer.

VIKTIG *Feil bruk av maskinen fører til bortfall av garantien. Videre heves produsenten fra ethvert ansvar, og det er dermed brukeren som er ansvarlig for utgiftene ved skader, personskader eller skader på tredjepersoner.*

3.1.3 Brukergruppe

Maskinen er beregnet på ikke profesjonelle brukere. Maskinen er ment til hobbybruk.

3.2 SIKKERHETSSYMBOLER

Det finnes forskjellige symboler på maskinen (Fig.2). Symbolene skal minne operatøren om riktig fremgangsmåte for forsiktig bruk og med de nødvendige forholdsregler.

Symbolenes betydning:



ADVARSEL! FARE! Maskinen kan være farlig både for deg og andre dersom den ikke brukes riktig.

ADVARSEL! Les bruksanvisningen før maskinen tas i bruk.



Bruk hørselsvern og vernebriller.



Må ikke utsettes for regn (eller fuktighet).



SPRUTFARE! Vær oppmerksom på faren for at material kan slynges igjennom luften, på grunn av luftstrømmen, og som kan påføre alvorlige skader på personer eller gjenstander.

SPRUTFARE! Hold personer og husdyr på minst 15 m avstand når maskinen brukes.



Fare for kvestelser! Hold alltid hendene langt unna luftinnsugingsgitteret. Rotoren i bevegelse kan forårsake alvorlige personskader.



Fare for alvorlige skader! Hold vide klær på sikker avstand fra gitteret for luftinntak, fordi de kan sette seg fast i rotoren og påføre alvorlige skader.



Fare for alvorlige skader! Hold håret på sikker avstand fra gitteret for luftinntak, fordi det kan sette seg fast i rotoren og påføre alvorlige skader. Sett opp langt hår.

VIKTIG Klistremerker som er ødelagt eller uleselige må byttes ut. Be om nye klistremerker hos et autorisert servicesenter.

3.3 PRODUKTETS IDENTIFIKASJONSMERKE

Etiketten som identifiserer produktet gir følgende opplysninger (Fig. 1):

1. Produsentens navn og adresse
2. Type maskin
3. Lydeffektnivå
4. Typegodkjenningsmerke
5. Elektrisk spenning
6. Produksjonsår
7. Serienummer
8. Artikkelnnummer
9. Klasse II; Dobbel isolasjon

Skriv ned maskinens identifikasjonsnumre i feltene på etiketten på baksiden av bokomslaget.

VIKTIG Opplysningene på produktets identifikasjonsmerke må oppgis ved henvendelse til et autorisert verksted.

VIKTIG Eksempelet på samsvarserklæringen finnes helt bak i bruksanvisningen.

3.4 HOVEDKOMPONENTER

Maskinen består av følgende hovedkomponenter, som har følgende funksjoner (Fig. 1):

- A. Motorenhet:** Driver rotoren.
- B. Blåseslange:** Blåser ut luftstrømmen.
- C. Håndtak:** Styrer maskinen.
- D. Sele (hvis finnes):** plagg som består av stoffremmer som, ved å gå over skuldrene, hjelper med å støtte opp maskinens vekt under arbeidet.
- E. Festepunkt for selen) (hvis finnes):** hvor selen festes til maskinen.

- F. Batteri** (på forespørsel, avsn. 14.1): Gir strøm til verktøyet Egenskapene og bruksreglene er beskrevet i en egen bruksanvisning.
- G. Batterilader** (redskap på forespørsel, avsn. 14.2): enhet som benyttes for å lade batteriet; Egenskapene og bruksreglene er beskrevet i en egen bruksanvisning. Det finnes to modeller batteriladere: **G1** (hurtig batterilader); **G2** (standard batterilader).
- H. Batteriryggsekk** (redskap på forespørsel, avsn. 14.3): innretning som huser batteriene.
- I. Koblingsledning**: ledning som kobler maskinen til batteriryggsekken.
- J. Batterisimulator** (redskap på forespørsel, avsn. 14.4): når den er innsatt i maskinen tillater den bruk av batteriryggsekken.

4. MONTERING

VIKTIG *Sikkerhetsbestemmelsene som skal følges ved bruk av maskinen er beskrevet i kap. 2. Disse bestemmelsene må nøye overholdes for å unngå alvorlige risikoer eller farer.*

Av hensyn til oppbevaring og transport er noen av maskinens deler ikke montert i fabrikken, men må monteres av kunden i henhold til instruksjonene etter å ha fjernet emballasjen.

⚠ Utpakking og fullføring av monteringen må foretas på en jevn og solid overflate, med god nok plass til å flytte maskinen og emballasjen. Bruk alltid egnet utstyr. Bruk ikke maskinen før alle indikasjoner i avsnittet "MONTERING" har blitt fullført.

4.1 DELER TIL MONTERINGEN

I emballasjen finnes delene for monteringen.

4.1.1 Utpakking

1. Åpne emballasjen forsiktig og pass på at ingen av delene forsvinner.
2. Les dokumentasjonen som finnes i esken, også bruksanvisningen.
3. Ta alle deler som ikke er montert ut av esken.
4. Ta maskinen ut av esken.
5. Kast esken og emballasjen i henhold til gjeldende bestemmelser.

⚠ Før monteringen, kontroller at batteriet ikke er satt på plass.

4.2 MONTERING/DEMONTERING AV BLÅSESLANGEN

1. Juster blokkeringsmekanismen (Fig. 3.A) med fremspringet (Fig. 3.B) på munnstykket for luftuttak (Fig. 3.C).
 2. Skyv slangen (Fig. 3.D) slik at den kobles skikkelig til motorenheten og helt til du et "klikk" som bekrefter at den er blokkert i riktig posisjon.
- For å fjerne slangen, trykk på knappen (Fig. 3.A) og trekk den ut.

VIKTIG *Stans maskinen og ta alltid ut batteriet (avsn. 7.2.2) hver gang du tar av blåseslangen.*

4.3 MONTERING AV SELENS FESTEPUNKT (HVIS FINNES)

1. Plasser selens festepunkt i fremspringet på venstre side (Fig. 4.A) eller på høyre side (Fig. 4.C) av maskinen.

VIKTIG *Plasser festepunktet på venstre side hvis du bruker maskinen med høyre hånd, eller på høyre side hvis du bruker maskinen med venstre hånd.*

2. Stram til selens festepunkt med skruen som følger med (Fig. 4.B)

4.4 KLARGJØRING AV BATTERIRYGGSEKKEN (HVIS FINNES)

Batteriryggsekken leveres montert (Fig. 1H) og kan frigjøres fra støtten til selene (Fig. 5) og transporteres for hånd. For å frigjøre batteriryggsekken, trykk på de to øvre knappene (Fig. 5.A). Batterirommene er på begge sider av ryggsekken (Fig. 6). På høyre side av ryggsekken finner du:

- ledningens kontakt (Fig. 7.A)
- batterivelger (fig. 7.B)
- en USB-kontakt for lading av annet utstyr (f.eks. mobiltelefoner) (Fig. 7.C)

For å unngå løse ledninger, finnes det passasjer på begge sider og i området bak som mateledningen kan passere igjennom.

5. BETJENINGSUTSTYR

5.1 SIKKERHETSBRYTER (INNRETNING FOR AKTIVERING/DEAKTIVERING)



Ved å trykke på denne knappen (Fig. 8.A) aktiveres og deaktiveres den elektriske kretsen til maskinen, og tilhørende led tennes (Fig. 8.C).



Ved å trykke på knappen for hastighet (Fig. 8.B) defineres luftstyrken, og de 3 tilhørende led-lampene tennes (Fig. 8.D). Dersom arbeidet avbrytes (uten å slå av maskinen), vil maskinen starte med samme hastighet som den hadde når den ble slått av, når den slås på igjen.

Slukkede led: den elektriske kretsen er fullstendig utkoblet.

VIKTIG *Under flytting må du aldri ha fingeren på knappen for å unngå utilsikket start.*



Ikonet "Forsiktig" (Fig. 8.E) tennes ved havari i maskinen (se tabellen som identifiserer problemene, avsn. 13).

5.2 AKSELERATORENS KONTROLLSPAK

Aktiveringen av akseleratorens kontrollspak (Fig. 8.F), gjør det mulig å starte/stanse maskinen samtidig som klippeinnretningen kobles inn/ut.

For start:

- Trykk på akseleratorens kontrollspak.

Maskinen stopper automatisk når man slipper opp akseleratorens kontrollspak.

6. BRUK AV MASKINEN

VIKTIG *Sikkerhetsbestemmelsene som skal følges ved bruk av maskinen er beskrevet i kap. 2. Disse bestemmelsene må nøye overholdes for å unngå alvorlige risikoer eller farer.*

6.1 FORBEREDENDE OPERASJONER

Før arbeidet starter er det nødvendig å foreta en rekke kontroller og oppgaver for å være sikker på at arbeidet utføres på en effektiv og sikker måte.

6.1.1 Kontroll av batteriet

Maskinen leveres uten batteri.

Kjøp et batteri som er best egnet for arbeidet som skal utføres, og lad det helt opp, som forklart i batteriets bruksanvisning.

Se tabellen Tekniske data for godkjente batterier for denne maskinen.

- Før hver bruk:
 - kontroller batteriets lading ved å følge indikasjonene i batteriets bruksanvisning.

6.1.2 Bruk av selen (hvis finnes)

Selen må tas på før maskinen hektes fast til den dertil egnede koblingen (Fig. 4A, 4C), og remmene må reguleres etter brukerens høyde og kroppsbygning.

Remmen (Fig. 9.A) må gå over høyre eller venstre skulder og følge hoften.

⚠ *Bruk aldri selen slik at den krysser overkroppen, men ha den kun over en skulder, slik at du raskt kan fjerne maskinen fra kroppen din dersom det oppstår farer.*

6.1.3 Bruk av ryggsekken (hvis finnes)

1. Sett batteriet inn i ett av rommene i batteriryggsekken (Fig. 6) ved å skyve det helt inn til du hører "klikket" som blokkerer batteriet og sikrer elektrisk kontakt.
2. Koble ledningen i den tilhørende kontakten (Fig. 7.A) og roter den helt til du hører "klikket" som blokkerer ledningen og sikrer elektrisk kontakt.
3. Juster selene og lukk dem igjen på fremsiden (Fig. 10).

6.2 SIKKERHETSKONTROLLER

Utfør følgende sikkerhetskontroller og kontroller at resultatene stemmer med tabellene.

⚠ *En sikkerhetskontroll skal alltid gjennomføres før bruk.*

6.2.1 Generell kontroll

Tema	Resultat
Håndtak (fig. 1.C)	Rene, tørre, festet riktig og skikkelig til maskinen
Selens festepunkt (Fig. 1.E)	Riktig plassert
Skruer på maskinen	Godt festet (ikke løsnet)
Kjøleluftpassasjer	Ikke tilstoppet
Blåseslange (fig. 1.B)	Riktig installert.
Rotor	Ingen tegn til skader
Vern	Ingen tegn til skader
Batteri (Fig. 1.F)	Ingen skade på forpakningen, ingen væskelekkasje
Maskin	Ingen tegn til skader eller slitasje
Gasskontroll (fig. 8.F)	Må beveges fritt og uten problemer.
Prøvekjøring	Ingen unormale vibrasjoner. Ingen unormale lyder

6.2.2 Funksjonstest av maskinen

Handling	Resultat
1. Sett batteriet inn på plass (avsn. 7.2.3). 2. Slå på maskinen ved å trykke på knappen (Fig. 8.A). 3. Trykk på gasskontrollen (Fig. 8.F).	Maskinen starter og rotoren dreier.
1. Slipp opp akseleratorens kontrollspak (Fig. 8.F).	1. Kontrollspaken må vende raskt og automatisk tilbake til nøytral posisjon, slik at maskinen stopper.

⚠ Hvis noen av resultatene avviker fra det som er angitt i følgende tabell, må ikke maskinen brukes! Lever maskinen inn til et servicesenter for nødvendige kontroller og reparasjon.

6.3 OPPSTART

6.3.1 Start med batteri

1. Innta en fast og stabil posisjon
2. Pass på at blåseslangen ikke er vendt mot personer i nærheten, eller rester

3. Sett batteriet inn på plass (Fig. 11.A)(avsn. 7.2.3);
4. trykk på sikkerhetsknappen (Fig. 8.A);
5. Trykk på akseleratorens kontrollspak (Fig. 8.F).

6.3.2 Start med batterisimulator (hvis finnes)

1. Innta en fast og stabil posisjon
2. Pass på at blåseslangen ikke er vendt mot personer i nærheten, eller rester
3. Sett batterisimulatoren riktig inn i maskinen (Fig.11.J)
4. Fest koblingsledningen til batterisimulatoren (Fig.11.I)
5. velg batteriet som skal aktiveres med velgeren (Fig.7.B)
6. trykk på sikkerhetsknappen (Fig. 8.A)
7. trykk på akseleratorens kontrollspak (Fig. 8.F)

6.4 ARBEID

⚠ Under arbeidet, hold godt fast i maskinen med hånden på det øverste håndtaket (Fig. 12).

MERK Under bruk er batteriet beskyttet mot total utlading med en verneinnretning som slår av maskinen og stopper funksjonen.

MERK Etter at maskinen har stått ubrukt i ett minutt, slår den seg av automatisk dersom den var slått på.

6.4.1 Regulering av hastigheten

Bruk knappen (Fig. 8.B) og reguler rotasjonshastigheten til rotoren avhengig av hvilken type material som skal fjernes:

- lav blåsehastighet for lett materiale og mindre busker på plenen,
- middels blåsehastighet for å fjerne gress og lett løv på asfalt eller annet solid underlag,
- høy blåsehastighet (3 tente led, Fig. 8.D) for tyngre material, som nysnø eller store mengder med skitt.

6.4.2 Råd for bruk


Gå sakte fremover og hold enden av blåseslangen på egnet avstand fra bakken (fig. 12).

Rett luftstrømmen mot ytterkantene av oppsamlingen av materialet for å unngå at det spres utover. Aldri rett luftstrømmen midt inn i oppsamlingen.

6.5 STOPP

Gjør følgende for å stoppe maskinen:

1. slipp opp akseleratorens kontrollspak (Fig. 8.F);
2. deaktiver sikkerhetsknappen (Fig. 8.A);

 **Etter at maskinen er stoppet tar det flere sekunder før rotoren stanser.**

Stopp alltid maskinen:

- når du flytter maskinen fra et arbeidsområde til et annet.

 **Ved forflyttinger må du aldri holde hånden på akseleratorens kontrollspak for å unngå utilsiktet start.**

6.6 ETTER BRUK

6.6.1 Etter bruk med batteriet

1. Ta ut batteriet og sørg for at det lades (avsn. 7.2.2);
2. la motoren kjøle seg ned før maskinen settes bort til oppbevaring
3. utfør rengjøringen (avsnitt 7.3);
4. Kontroller at ingen deler har løsnet eller er skadet. Bytt eventuelt ut ødelagte komponenter, stram skruer eller bolter som har løsnet, eller kontakt et autorisert servicesenter.

6.6.2 Etter bruk med batterisimulator (hvis finnes)

1. Flytt velgeren til batteriryggsekken (Fig. 7.B) til "OFF".
2. Ta batterisimulatoren ut av maskinen (Fig. 13.J).
3. Trekk ut batteriryggsekken;
4. frakoble koblingsledningen fra batterisimulatoren (Fig.13.I) og ryggsekken (fig. 7.A)
5. Ta batteriet ut av ryggsekken (Fig. 14) og sørg for at det lades (avsn. 7.2.2).
6. La motoren kjøle seg ned før maskinen settes bort til oppbevaring;
7. utfør rengjøringen (avsnitt 7.3);
8. Kontroller at ingen deler har løsnet eller er skadet. Bytt eventuelt ut ødelagte komponenter, stram skruer eller bolter som har løsnet, eller kontakt et autorisert servicesenter.

VIKTIG Ta alltid ut batteriet (avsn. 7.2.2) når maskinen ikke brukes eller forlates uten tilsyn.

7. ORDINÆRT VEDLIKEHOLD

7.1 GENERELT

VIKTIG Sikkerhetsbestemmelsene som skal følges ved bruk av maskinen er beskrevet i kap. 2. Disse bestemmelsene må nøye overholdes for å unngå alvorlige risikoen eller farer.

 **Før ethvert vedlikeholdsinngrep:**

- **Stopp maskinen**
- **Ta ut batteriet og sørg for at det lades (avsn. 7.2.2);**
- **la motoren kjøle seg ned før maskinen settes bort til oppbevaring**
- **bruke egnede klær, arbeidshansker og vernebriller**
- **Les instruksjonene.**

 **Forsiktig! Fare for skader på grunn av farlige komponenter i bevegelse!**

- Hyppighet og type vedlikeholdsinngrep er oppgitt i "Vedlikeholdstabell" (se kap. 12). Tabellen vil hjelpe deg med å holde

- maskinen effektiv og sikker. I tabellen angis de viktigste inngrepene og hvor ofte de skal utføres. Utfør oppgaven i samsvar med det aktuelle intervallet.
- Bruk av ikke originale reservedeler og tilbehør kan ha negativ påvirkning på maskinens funksjon og sikkerhet. Produsenten frasier seg ethvert ansvar ved skader som skyldes ovennevnte produkter.
 - Originale reservedeler leveres av serviceverksteder og autoriserte forhandlere.

VIKTIG *Alt vedlikeholds- og justeringsarbeid som ikke er beskrevet i denne bruksanvisningen skal foretas av din forhandler eller et spesialverksted.*

7.2 BATTERI

7.2.1 Batteriets autonomi

Batteriets autonomi (og dermed arbeidsoverflaten før opplading) avhenger hovedsakelig av:

- brukerens oppførsel, som bør unngå:
 - å slå maskinen ofte på og av under arbeidet
 - en omdreiningshastighet for rotoren som ikke er tilpasset typen materiale som skal fjernes (avsn. 6.4.1).

Gjør følgende for å optimere batteriets autonomi:

- Innstill en omdreiningshastighet for rotoren som er tilpasset typen materiale som skal fjernes.

Gjør følgende hvis du ønsker å bruke maskinen til lenger arbeidsøkter enn hva som er mulig for et standardbatteri:

- Kjøp et andre standardbatteri slik at du umiddelbart kan bytte ut det utladete batteriet uten å måtte avbryte arbeidet
- Kjøp et batteri som har større autonomi enn et standardbatteri (avsn. 14.1).

7.2.2 Ta ut og lade batteriet

1. Trykk på låseknappen på maskinens batteri (Fig. 13.A) eller på ryggsekken (Fig. 14. A) (hvis finnes).

2. Ta batteriet ut av maskinen (Fig. 13.B) eller batteriryggsekken (Fig. 14.B) (hvis finnes);
3. sett batteriet (Fig. 15.A) inn i batteriladeren (Fig. 15.B);
4. koble batteriladeren (Fig. 15.B) til et strømuttak, med en spenning som tilsvarer den som er indikert på skiltet;
5. Lad batteriet helt, som forklart i batteriets/ batteriladerens bruksanvisning.

MERK *Batteriet er utstyrt med en beskyttelse som forhindrer opplading hvis romtemperaturen ikke er mellom 0 og +45 °C.*

MERK *Batteriet kan lades når som helst, også delvis, uten fare for at det skades.*

7.2.3 Gjenmontering av batteriet

Når ladingen er fullført:

1. Ta batteriet ut av batteriladeren (Fig. 16.A) (unngå at det står på landing når ladingen er ferdig);
2. koble batteriladeren (Fig. 16.B) fra strømmettet
3. Sett batteriet inn i maskinen (Fig. 11.A) eller i batteriryggsekken (Fig. 6) (hvis finnes)
4. Skyv batteriet helt inn til du hører "klikket" som blokkerer batteriet og sikrer elektrisk kontakt.

7.3 RENGJØRING AV MASKINEN OG MOTOREN

Hold maskinen, spesielt motoren, fri for løv, grener for å redusere risikoen for brann.

- Rengjør alltid maskinen etter bruk med en ren klut fuktet med nøytralt rengjøringsmiddel.
- Fjern alle spor av fuktighet med en ren og myk klut. På lang sikt kan fuktighet forårsake elektrisk støt.
- Ikke bruk aggressive rengjøringsmidler eller løsemidler for å rengjøre plastdelene eller håndtakene.
- Ikke bruk vannsprut, og unngå å væte motoren og elektriske deler.
- Hold alltid rotoren ren og fri for støv og rester. Blås den ren med trykkluft gjennom gitteret. Ikke sprut vann inn i rotoren.

- For å unngå overoppheting og skader på motoren eller batteriet må rillene på kjøleluftinntaket alltid holdes rene og frie for skitt.

7.4 FESTESKRUER OG -MUTRER

- Hold bolter, skruer og mutrer trukket godt til, for å være sikker på at maskinen alltid er sikkert å bruke.
- Kontroller jevnlig at håndtaket er festet skikkelig.

8. LAGRING

VIKTIG *Se avsn. 2.4 for sikkerhetsbestemmelsene ved lagring. Disse bestemmelsene må nøye overholdes for å unngå alvorlige risikoer eller farer.*

8.1 LAGRING AV MASKINEN

Når maskinen skal lagres:

1. Ta ut batteriet og sørg for at det lades (avsn. 7.2.2);
2. la motoren kjøle seg ned før maskinen settes bort til oppbevaring
3. utfør rengjøringen (avsnitt 7.3);
4. Kontroller at ingen deler har løsnet eller er skadet. Bytt ut eventuelt ødelagte komponenter, stram skruer eller bolter som har løsnet, eller kontakt et autorisert servicesenter;
5. Maskinen må lagres:
 - på et tørt sted;
 - beskyttet mot dårlig vær;
 - utilgjengelig for barn;
 - Pass på å fjerne nøkler eller redskaper brukt til vedlikeholdet.

8.2 LAGRING AV BATTERIET

Batteriet må oppbevares på et skyggefyllt og kjølig sted uten fuktighet.

MERK *Ved lange perioder uten bruk må batteriet lades hver 2. måned for å forlenge levetiden.*

9. FLYTTING OG TRANSPORT

Hver gang maskinen skal flyttes eller transporteres, gjør følgende:

- stopp maskinen (avsnitt 6.5);
- Ta ut batteriet og sørg for at det lades (avsn. 7.2.2);
- Grip kun fatt i maskinen ved hjelp av håndtakene, og rett slangene slik at de ikke er i veien.

Gjør følgende ved transport av maskinen på et kjøretøy:

- Ta av slangene
- fest maskinen skikkelig med tau eller kjetting under transporten
- plasser maskinen slik at den ikke utgjør en fare for noen.

10. SERVICE OG REPARASJONER

Denne bruksanvisningen gir alle nødvendige indikasjoner for å betjene maskinen, samt informasjon om korrekt vedlikehold som kan utføres av brukeren. Alle vedlikeholds- og justeringsoppgaver som ikke er beskrevet i bruksanvisningen, må foretas hos forhandleren eller ved et spesialverksted som har den kompetansen og det utstyret som kreves for å utføre arbeidet riktig. På denne måten opprettholdes maskinens opprinnelige sikkerhets- og driftsnivå. Inngrep utført ved ikke autoriserte verksted eller av ukvalifiserte personer fører til bortfall av garantien, og hever produsenten for enhver forpliktelse og ethvert ansvar.

- Kun autoriserte servicesenter kan utføre reparasjoner og vedlikehold i garantitiden.
- Autoriserte serviceverksteder bruker utelukkende originale reservedeler. Originale reservedeler og tilbehør har blitt utviklet spesifikt for disse maskinene.
- Ikke originale reservedeler og tilbehør er ikke godkjent. Bruk av ikke originale reservedeler og tilbehør setter sikkerheten i fare og hever produsenten for enhver forpliktelse og ethvert ansvar.
- Det anbefales å levere maskinen inn til et autorisert serviceverksted for

vedlikehold, assistanse og kontroll av sikkerhetsinnretningene en gang i året.

- feil eller ikke tillatt bruk og montering;
- bruk av ikke originale reservedeler;
- Bruk av utstyr som ikke følger med, eller som ikke er godkjent av produsenten.

11. HVA SOM DEKKES AV GARANTIEN

Garantien dekker alle material- og produksjonsfeil. Brukeren må nøye følge alle vedlagte instruksjoner.

Garantien dekker ikke feil som skyldes:

- manglende kjennskap til vedlagt dokumentasjon;
- uforsiktighet;

Dessuten dekker garantien ikke:

- normal slitasje av forbruksmateriale;
- Normal slitasje.

Kjøperen er beskyttet av gjeldende lover. Kjøperens lovfestede rettigheter kan ikke på noen måte begrenses av denne garantien.

12. VEDLIKEHOLDSTABELL

Inngrep	Hypighet	Merknader
MASKIN		
Kontroll av alle fester	Før hver bruk	avsnitt 7.4
Sikkerhetskontroller/kontroll av betjeningsutstyr	Før hver bruk	avsnitt 6.2
Kontroll av batteriets ladestatus	Før hver bruk	*
Lading av batteriet	Etter hver bruk	avsnitt 7.2.2 *
Rengjøring av maskinen og motoren	Etter hver bruk	avsnitt 7.3
Kontroll av eventuelle skader som finnes på maskinen. Kontakt eventuelt et autorisert servicesenter.	Etter hver bruk	-

* Se håndboken til batteri/batterilader.

13. FEILSØKING

PROBLEM	MULIG ÅRSAK	LØSNING
1. Maskinen starter ikke når akseleratorens kontrollspak beveges	Batteriet mangler eller er ikke satt riktig inn	Forsikre deg om at batteriet er satt riktig på plass (avsn. 7.2.3)
	Batteriet er utladet	Kontroller ladestatus og lad opp batteriet (avsn. 7.2.2)
	Akseleratorens kontrollspak eller løvblåser ødelagt	Ikke bruk maskinen. Stopp maskinen med en gang, ta ut batteriet og kontakt et servicesenter.
2. Motoren stopper under arbeidet	Batteriet er ikke satt riktig inn	Forsikre deg om at batteriet er satt riktig på plass (avsn. 7.2.3)
	Batteriet er utladet	Kontroller ladestatus og lad opp batteriet (avsn. 7.2.2)
3. Rotoren dreier, men det kommer ikke ut luft av blåseslangen	Blåseslangen er stengt eller tilstoppet	Stopp maskinen, ta ut batteriet og fjern eventuelle tilstoppinger.

PROBLEM	MULIG ÅRSAK	LØSNING
4. For mye støy og/eller vibrasjoner under arbeidet	Løse eller skadde deler	Stans maskinen, ta ut batteriet og: <ul style="list-style-type: none"> – kontroller skadene – kontroller om det finnes deler som har løsnet, og stram dem – bytt ut eller reparer de ødelagte delene med nye deler med tilsvarende egenskaper.
5. Det ryker fra maskinen ved bruk	Løvbåseren er ødelagt.	Ikke bruk maskinen. Stopp maskinen med en gang, ta ut batteriet og kontakt et servicesenter.
6. Batteriets autonomi er utilstrekkelig	Tunge driftsforhold med økt strømforbruk	Optimaliser arbeidet (avsn. 7.2.1)
	Batteriet uegnet for driftsbehovene	Bruk et annet eller et større batteri (avsn. 14.1)
	Foringelse av batteriets kapasitet	Kjøp et nytt batteri
7. Batteriladeren lader ikke batteriet	Batteriet er ikke satt riktig inn i batteriladeren	Kontroller at det er satt riktig inn (avsn. 7.2.3)
	Uegnete miljøforhold	Ladingen må utføres i et miljø med egnet temperatur (se batteriets/batteriladerens bruksanvisning)
	Kontaktene er skitne	Rengjør kontaktene
	Mangel på spenning til batteriladeren	Kontroller at støpslet er satt inn og at det er spenning til stikkkontakten
	Batteriladeren er defekt	Bytt ut med original reservedel
8. Varsellampen (Fig. 8.E) fortsetter å lyse fast	Mislykket selvstyring	Ikke bruk maskinen. Stopp maskinen med en gang, ta ut batteriet og kontakt et servicesenter.
9. Varsellampen (Fig. 8.E) fortsetter å blinke	Kommunikasjonsfeil ved batteriet	Ikke bruk maskinen. Stopp maskinen med en gang, ta ut batteriet og kontakt et servicesenter.
	Blokkert rotor	Ikke bruk maskinen. Stopp maskinen med en gang, ta ut batteriet og kontakt et servicesenter.
	Overbelastning av strømkrets	Optimere bruken av maskinen.
	PCB er overopphetet	Ikke bruk maskinen. Stopp maskinen med en gang, ta ut batteriet og kontakt et servicesenter.

Hvis problemene vedvarer etter å ha utført disse utbedringene, må du ta kontakt med forhandleren.

14. TILBEHØR PÅ FORESPØRSEL

14.1 ANDRE BATTERIER

Det finnes batterier med ulik kapasitet for å tilpasses spesifikke driftsbehov (Fig. 17). Se tabellen Tekniske data for godkjente batterier for denne maskinen.

14.2 BATTERILADER

Enhet som benyttes for å lade batteriet: rask (Fig. 18.A), standard (Fig. 18.B).

14.3 BATTERIRYGGSEKK

Enhet med plass til to batterier, og som forsyner maskinen med elektrisk strøm som er nødvendig for at den skal kunne fungere. Den har en ledning for kobling til maskinen (Fig. 1.I) og en bryter (Fig. 7.B) for å velge ett av de to batteriene (posisjon "1" og "2") og "OFF".

14.4 BATTERISIMULATOR

Batterisimulator: når den er innsatt i maskinen tillater den bruk av batteriryggsekken.

DICHIARAZIONE CE DI CONFORMITÀ (Istruzioni Originali)
(Direttiva Macchine 2006/42/CE, Allegato II, parte A)

1. **La Società:** ST. S.p.A. – Via del Lavoro, 6 – 31033 Castelfranco Veneto (TV) – Italy
2. Dichiaro sotto la propria responsabilità, che la macchina: **Soffiatore-Aspiratore portatile da giardino / soffiatura-aspirazione**

- a) Tipo / Modello Base
b) Mese/Anno di costruzione
c) Matricola

AB 500 Li 48, BL 700 Li 48

- d) Motore a batteria

3. È conforme alle specifiche delle direttive:

- MD: 2006/42/EC
e) Ente Certificatore /
f) Esame CE del tipo: /
- OND: 2000/14/EC, ANNEX V - 2005/88/EC
D. Lgs. 262/2002, ANNEX V, proc. 1 (Italy)
e) Ente Certificatore: /
- EMCD: 2014/30/EU
- RoHs II : 2011/65/EU - 2015/863/EU

4. Riferimento alle Norme armonizzate:

EN 60335-1:2012+A2:2019 EN 55014-1:2017
EN 50636-2-100:2014 EN 55014-2:2015
EN 50581:2012

- g) Livello di potenza sonora misurato
h) Livello di potenza sonora garantito
l) Flusso d'aria

AB 500 Li 48	BL 700 Li 48	
93,4	92,7	dB(A)
96	95	dB(A)
0,2	0,2	m³/s

- n) Persona autorizzata a costituire il Fascicolo Tecnico:

ST. S.p.A.
Via del Lavoro, 6
31033 Castelfranco Veneto (TV) - Italia

- o) Castelfranco V.to, 03.08.2020

CEO Stiga Group
Sean Robinson



IT • Il contenuto e le immagini del presente manuale d'uso sono stati realizzati per conto di ST. S.p.A. e sono tutelati da diritto d'autore – È vietata ogni riproduzione o alterazione anche parziale non autorizzata del documento.

BG • Съдържанието и изображенията в настоящото ръководство са извършени за ST. S.p.A. и са защитени с авторски права – Забранява се всяко неототоризирано възпроизвеждане или промяна, дори и отчасти на документа.

BS • Sadržaj i slike iz ovog korisničkog priručnika napravljeni su isključivo za ST. S.p.A. i zaštićeni su autorskim pravima – zabranjena je svaka neovlaštena reprodukcija ili izmjena dokumenta, djelomično ili u potpunosti.

CS • Obsah a obrázky v tomto návodu k použití byly zpracovány jménem společnosti ST. S.p.A. a jsou chráněny autorským právem – Reprodukce či nepovolené pozměňování tohoto dokumentu, a to i částečné, je zakázáno.

DA • Indhold og illustrationer i denne vejledning er blevet skabt på vegne af ST. S.p.A. og er beskyttet af ophavsret – Enhver gengivelse eller ændring, også delvis, af dokumentet uden autorisation hertil er forbudt.

DE • Inhalt und Bilder dieser Bedienungsanleitung wurden im Namen von ST. S.p.A. erstellt und sind urheberrechtlich geschützt – Jede nicht genehmigte Vervielfältigung oder Veränderung, auch auszugsweise, dieses Dokuments ist verboten.

EL • Το περιεχόμενο και οι εικόνες στο παρόν εγχειρίδιο χρήσης δημιουργήθηκαν για λογαριασμό της εταιρείας ST. S.p.A. και προστατεύονται από πνευματικά δικαιώματα – Απαγορεύεται οποιαδήποτε αναπαραγωγή ή τροποποίηση, έστω και μερική, του εγχειρίδιου χωρίς έγκριση.

EN • The content and images in this User Manual were produced expressly for ST. S.p.A. and are protected by copyright – any unauthorised reproduction or modification to the document, either partially or in full, is prohibited.

ES • El contenido y las imágenes del presente manual de uso han sido creados por ST. S.p.A. y están protegidos por los derechos de autor – Se prohíbe toda reproducción o modificación, incluso parcial, no autorizada del documento.

ET • Käesoleva kasutusjuhendi sisu ja kujutised on toodetud konkreetselt ettevõttele ST. S.p.A. ja neile rakendub autoriõigusseseadus – dokumendi igasugune osaline või täielik ilma loata reprodutseerimine või muutmine on keelatud.

FI • Tämän käyttöoppaan sisältö ja kuvat on valmistettu ST. S.p.A. -yhtiön toimesta ja niitä suojava tekijänoikeuslaki. – Asiakirjan kaikenlainen kopioiminen tai muuttaminen, osittainkin, on kielletty ilman erityistä lupaa.

FR • Le contenu et les images du présent manuel d'utilisation ont été réalisés pour le compte de ST. S.p.A. et sont protégés par un droit d'auteur - Toute reproduction ou modification non autorisée, même partielle, du document, est interdite.

HR • Sadržaj i slike u ovom priručniku za uporabu izrađeni su za tvrtku ST. S.p.A. te su obuhvaćeni autorskim pravima – Zabranjuje se neovlašteno umnožavanje ili prilagodba, djelomična ili u cijelosti, ovog dokumenta.

HU • Ennek a használati útmutatónak a tartalma és a benne szereplő képek kizárólag a ST. S.p.A. számára készültek és szerzői joggal védettek – tilos a dokumentum bármely részének vagy egészének engedély nélküli sokszorosítása és módosítása.

LT • Šio naudotojų vadovo turinys ir paveikslėliai skirti tik „ST. S.p.A.“ ir yra saugomi autorių teisėmis – dokumentą atgaminti ar modifikuoti, visiškai arba iš dalies, yra draudžiami.

LV • Šis lietotāja rokasgrāmatas saturs un attēli ir veidoti tikai ST. S.p.A. un ir aizsargāti ar autortiesībām. Jebkāda dokumenta vai tā daļas prettiesiska kopēšana vai pārveide ir stingri aizliegta.

MK • Содржината и сликите во Упатството за корисникот се подготвени исклучиво за ST. S.p.A. и се заштитени со авторски права – забрането е секое делумно или целосно неовластено репродуцирање или измена на документот.

NL • De inhoud en de afbeeldingen van deze gebruikshandleiding werden gerealiseerd voor rekening van ST. S.p.A. en zijn beschermd door het auteursrecht – Elke niet-geautoriseerde reproductie of wijziging, ook gedeeltelijke, van het document is verboden.

NO • Innholdet og bildene i denne brukerveiledningen er utført på oppdrag fra ST. S.p.A. og er beskyttet ved opphavsrett - Enhver gjengivelse eller endring, selv kun delvis, er forbudt.

PL • Treść oraz ilustracje zawarte w niniejszej instrukcji obsługi powstały na zlecenie spółki ST. S.p.A. i są chronione prawami autorskimi – Zabrania się wszelkiego kopiowania bądź modyfikowania, także częściowego, niniejszego dokumentu bez uzyskania stosownej zgody.

PT • As imagens e os conteúdos contidos no presente Manual do Utilizador foram expressamente criados para uso exclusivo da ST. S.p.A., encontrando-se protegidos por direitos de autor. Qualquer tipo de reprodução ou alteração, parcial ou integral, não autorizadas deste Manual estão expressamente proibidas.

RO • Conținutul și imaginile din manualul de utilizare de față au fost realizate în numele ST. S.p.A. și sunt protejate de drepturi de autor – Este interzisă orice reproducere sau modificare chiar și parțială neautorizată a documentului.

RU • Тесты и изображения, содержащиеся в настоящем руководстве, были созданы в интересах ST. S.p.A. и защищены авторскими правами – Любое несанкционированное воспроизведение или изменение документа запрещено.

SK • Obsah a obrázky v tomto návode na používanie boli spracované menom spoločnosti ST. S.p.A. a sú chránené autorským právom – Reprodukcie či nepovolené pozměňovanie tohto dokumentu, a to aj čiastočné, je zakázané.


SL • Vsebine in slike v tem uporabniškem priručniku so izdelane za podjetje ST. S.p.A. in so zaščitene z avtorskimi pravicami – vsakršno nepooblaščenno razmnoževanje ali spreminjanje dokumenta, v celoti ali delno, je prepovedano.

SR • Sadržaj i slike ovog priručnika za upotrebu su napravljeni u ime ST. S.p.A. i zaštićeni su autorskim pravima – Zabranjena je svaka potpuna ili delimična reprodukcija ili izmena dokumenta bez odobrenja.

SV • Innehållet och bilderna i denna användarhandbok har framställts för ST. S.p.A. och skyddas av upphovsrätt – all form av reproduktion eller ändring, även partiell, som inte auktoriserats är förbjuden.

TR • Bu Kullanıcı Kilavuzundaki içerik ve resimler açığa ST. S.p.A. için üretilmiştir ve telif hakkı ile korunmaktadır – dokümanın izinsiz olarak tamamen ya da kısmen herhangi bir şekilde çoğaltılması ya da dağıtılması yasaktır.



	LWA
Type:	dB
.....-s/n-Art.N	CE

ST. S.p.A.

Via del Lavoro, 6

31033 Castelfranco Veneto (TV) ITALY