

# Einhell

## GE-CL 36/230 Li E

**DK/** Original betjeningsvejledning  
**N** Akku-løvsuger

**S** Original-bruksanvisning  
Batteridreven løvsug

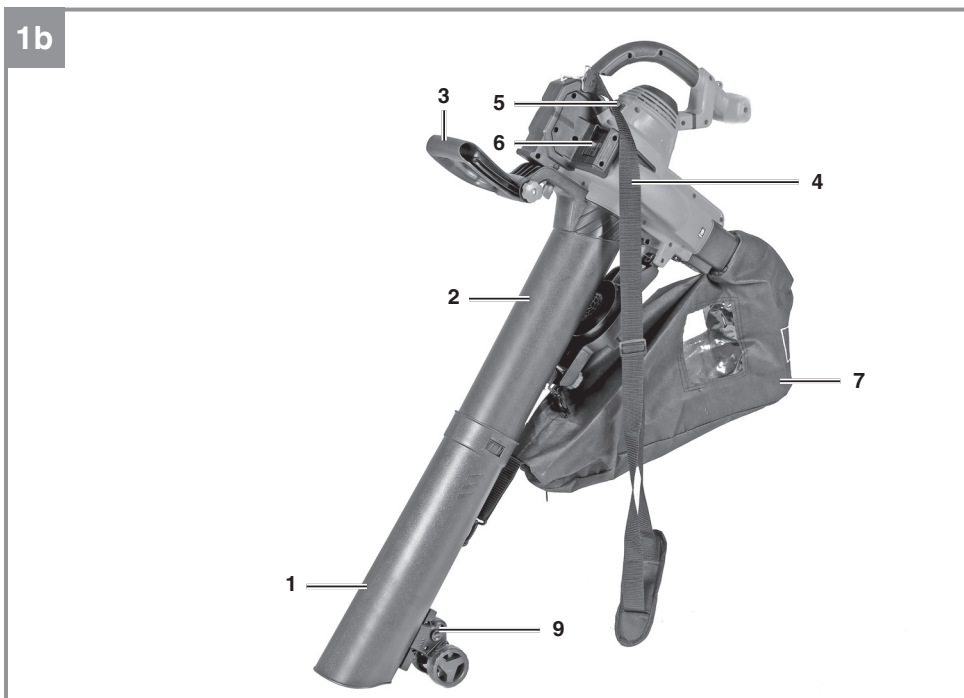
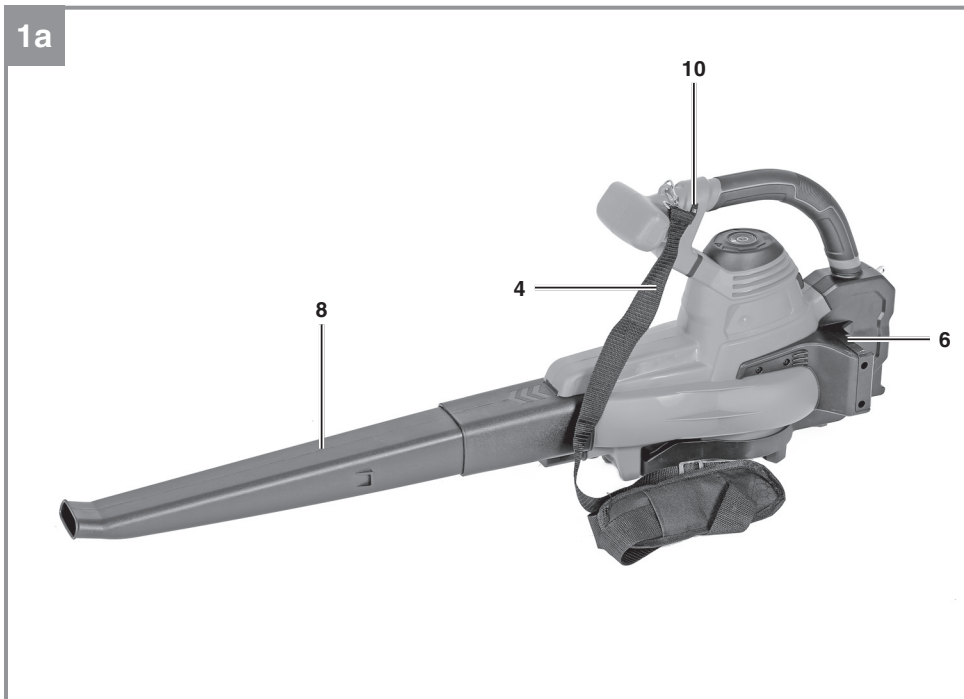
**FIN** Alkuperäiskäyttöohje  
Akkukäyttöinen lehti-imuri

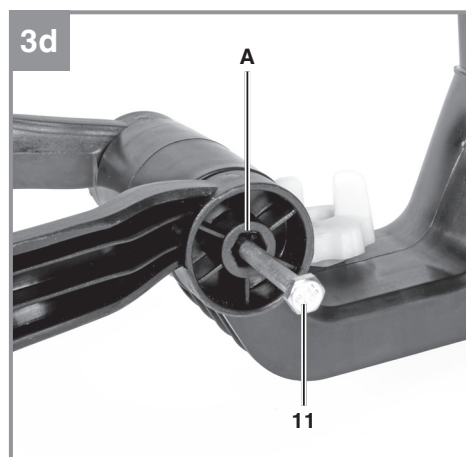
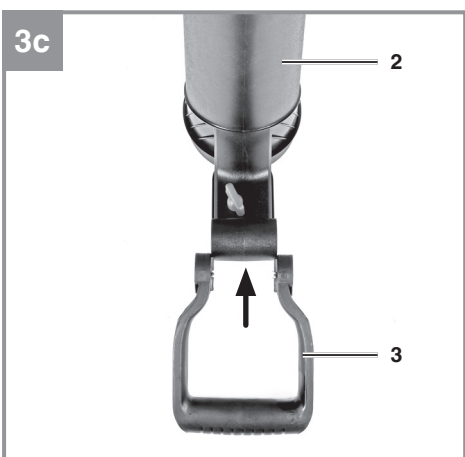
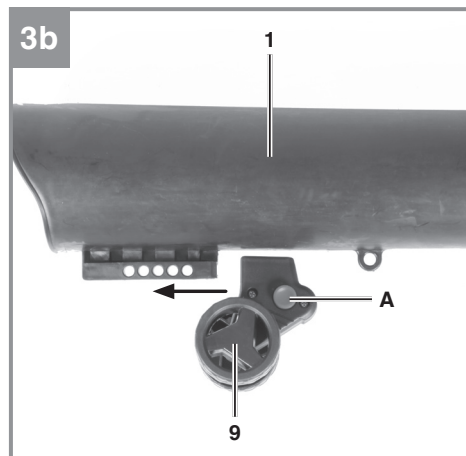
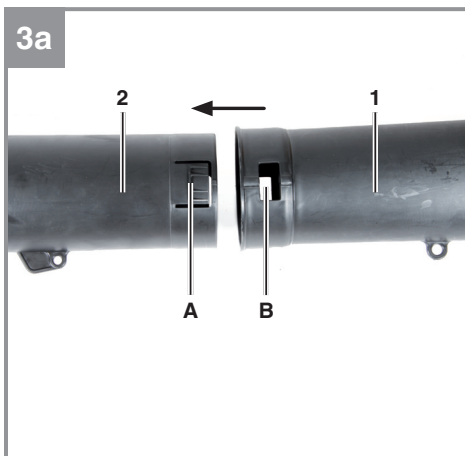
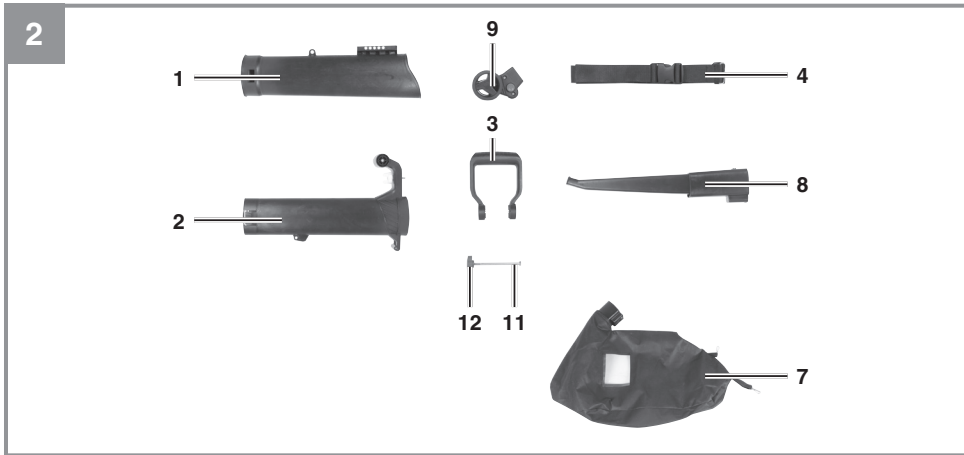
**EE** Originaalkasutusjuhend  
Akumootoriga leheimur

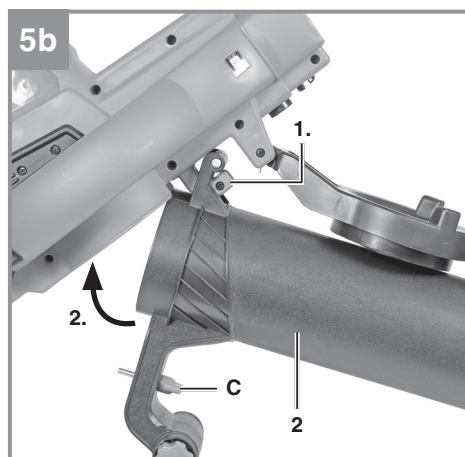
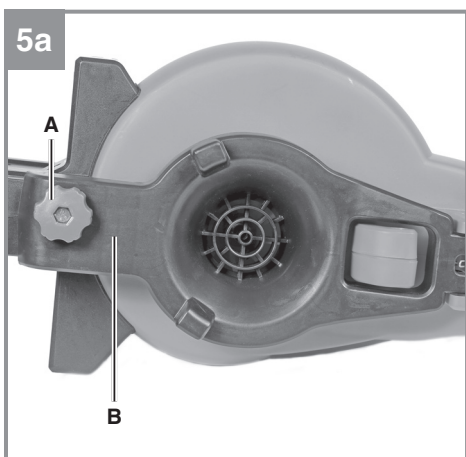
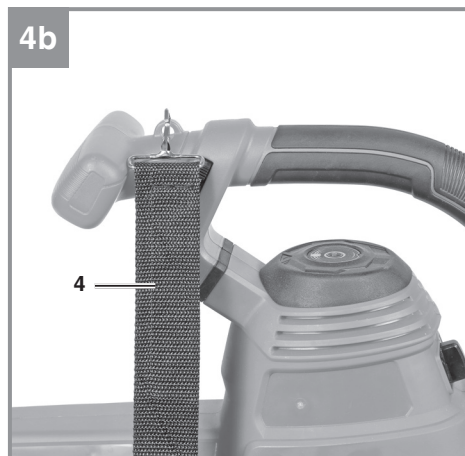
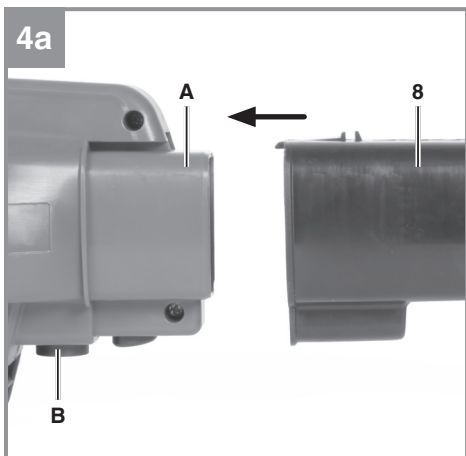
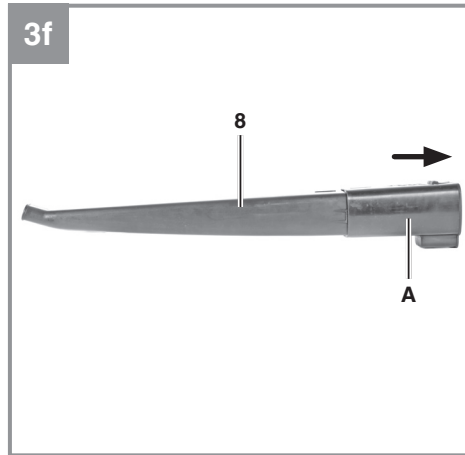
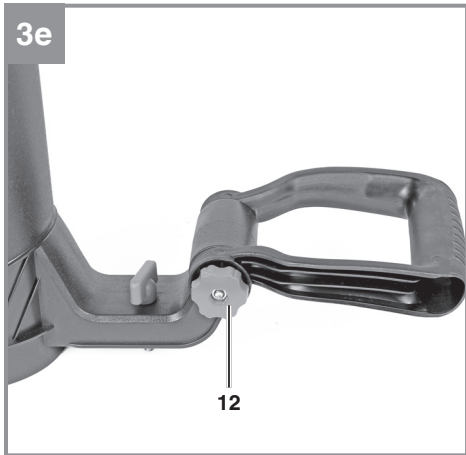


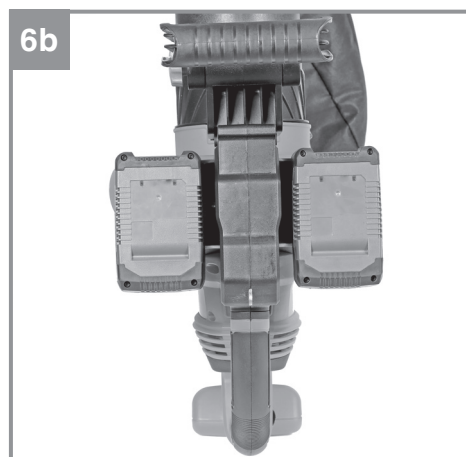
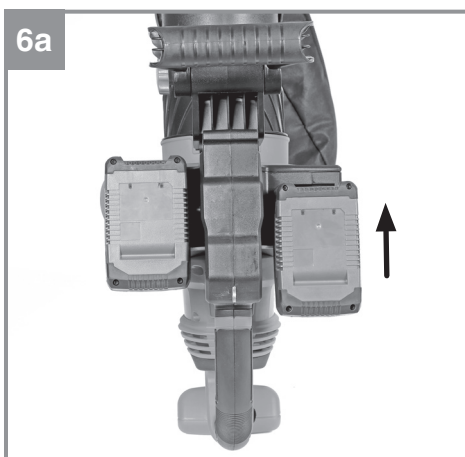
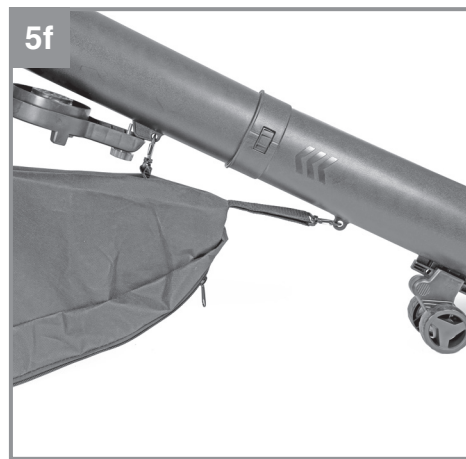
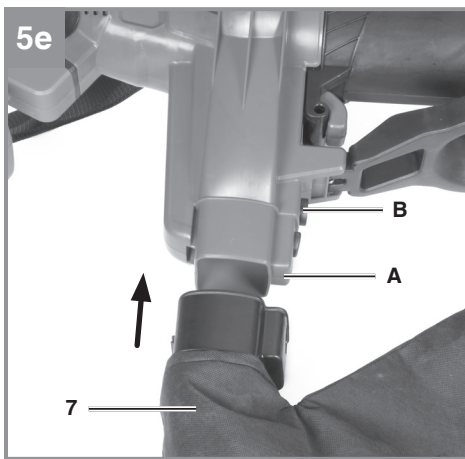
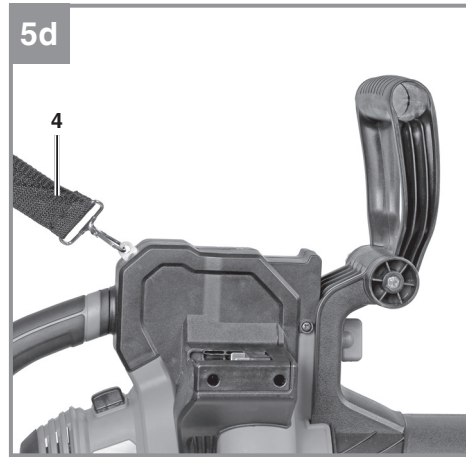
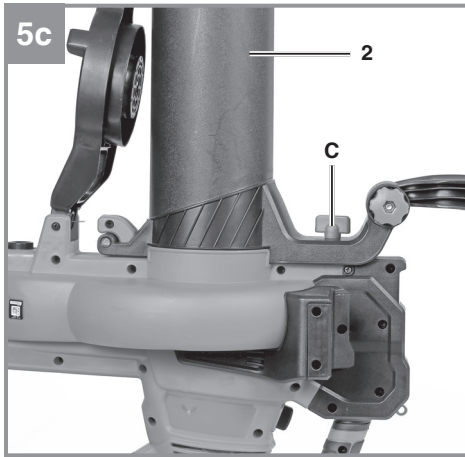
**Art.-Nr.: 34.336.30**

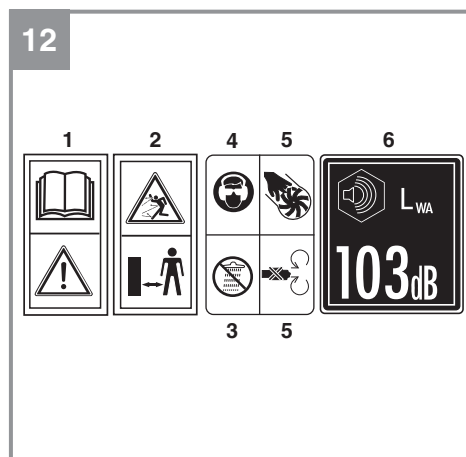
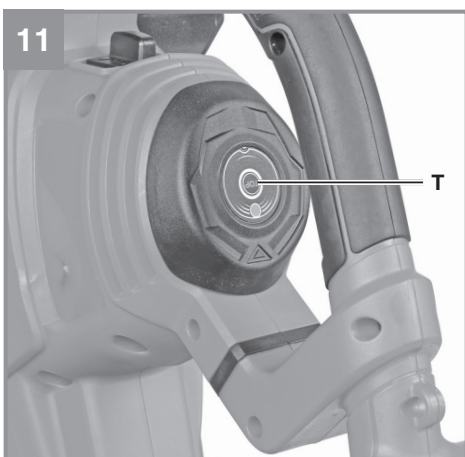
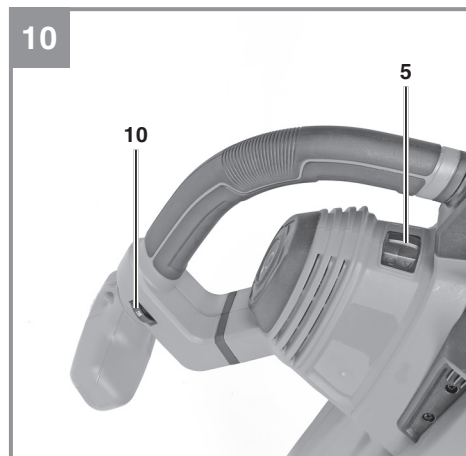
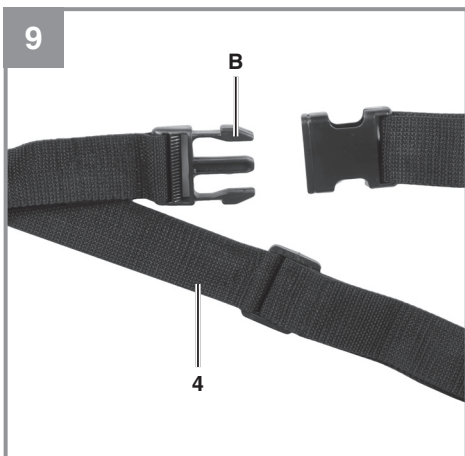
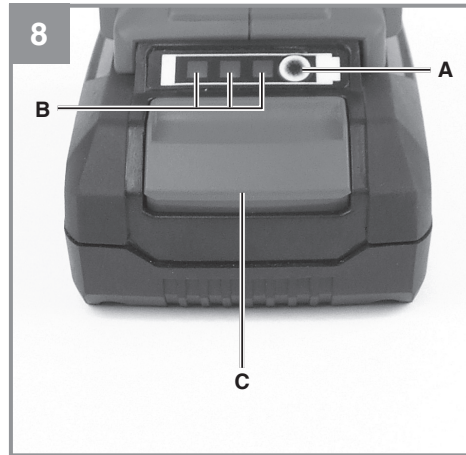
**I.-Nr.: 11019**











**Fare!**

Ved brug af el-værktøj er der visse sikkerhedsforanstaltninger, der skal respekteres for at undgå skader på personer og materiel. Læs derfor betjeningsvejledningen / sikkerhedsanvisningerne grundigt igennem. Opbevar betjeningsvejledningen et praktisk sted, så du altid kan tage den frem efter behov. Husk at lade betjeningsvejledningen / sikkerhedsanvisningerne følge med værktøjet, hvis du overdrager det til andre. Vi fraskriver os ethvert ansvar for skader på personer eller materiel, som måtte opstå som følge af, at anvisningerne i denne betjeningsvejledning, navnlig vedrørende sikkerhed, tilsidesættes.

**1. Sikkerhedsanvisninger**

Relevante sikkerhedsanvisninger finder du i det medfølgende hæfte.

**Advarsel!**

**Læs alle sikkerhedsanvisninger, anvisninger, illustrationer og tekniske data, som dette el-værktøj er udstyret med.** Følges de efterfølgende anvisninger ikke, kan dette føre til elektrisk stød, brand og/eller alvorlige kvæstelser.

**Alle sikkerhedsanvisninger og øvrige anvisninger skal opbevares for senere brug.**

**Oplysningsskiltets betydning på produktet (se billede 12)**

1. Læs betjeningsvejledningen, inden du tager produktet i brug.
2. Hold tredjeperson borte fra fareområdet.
3. Brug ikke produktet i regn- eller snevejr. Beskyt produktet mod fugt.
4. Brug øjen- og høreværn.
5. Roterende dele! Hold hænder og fødder på afstand af åbningerne.
6. Garanteret lydeffektniveau

**2. Produktbeskrivelse og leveringsomfang****2.1 Produktbeskrivelse (fig. 1a/1b/2)**

1. Sugerør foran
2. Sugerør bagved
3. Hjælpegreb
4. Bæresele
5. Tænd/sluk-knap
6. Akkumulatorbatteriholder
7. Opsamlingspose
8. Blæserør

9. Styrehjul
10. Hastighedsregulator
11. Skrue
12. Stjernemøtrik

**2.2 Leveringsomfang**

Kontroller på grundlag af det beskrevne leveringsomfang, at varen er komplet. Hvis nogle dele mangler, bedes du senest inden 5 hverdage efter købet af varen henvende dig til vores servicecenter eller det sted, hvor du har købt varen, med forevisning af gyldig købskvittering. Vær her opmærksom på garantioversigten, der er indeholdt i serviceinformationerne bagest i vejledningen.

- Åbn pakken, og tag forsigtigt maskinen ud af emballagen.
- Fjern emballagematerialet samt emballage- og transportsikringer (hvis sådanne forefindes).
- Kontroller, at der ikke mangler noget.
- Kontroller maskine og tilbehør for transportskader.
- Opbevar så vidt muligt emballagen indtil garantiperiodens udløb.

**Fare!**

**Maskinen og emballagematerialet er ikke legetøj! Børn må ikke lege med plastikposer, folier og smådele! Fare for indtagelse og kvælning!**

- Akku-løvsuger
- Original betjeningsvejledning
- Sikkerhedsanvisninger

**3. Formålsbestemt anvendelse**

Dette produkt er beregnet til bortblæsning, ophobning og opsugning af tørt til let fugtigt løv og græs fra faste overflader og plænearealer. Småt affald, såsom cigaretskodder, små grene og papir på f.eks. asfalterede gangstier og plænearealer, kan blæses sammen i bunker.

**Advarsel:**

Ved ind-/opsugning bliver materialet samtidigt findelt af en indbygget snitter, hvorefter det transporteres til opsamlingsposen. Derfor må løvsugeren ikke anvendes til opsugning af hårde og tunge faste legemer (f.eks. glas, skruer, sten). Brug ikke løvsugeren på løse, tørre overflader med f.eks. grus og småsten eller tørre bede. Undgå ind-sugning af store støvmængder. Løvsugeren må



ikke anvendes til opsugning af væske eller sne. Løvsugeren må ikke anvendes inden døre. Derudover må løvsugeren ikke anvendes til spredning eller opsugning af kemikalier og gifte, såsom gødningsmidler, skadedyrsbekæmpelsesmidler, asbestholdige materialer eller letantændelige væsker.

Saven må kun anvendes i overensstemmelse med dens tiltænkte formål. Enhver anden form for anvendelse er ikke tilladt. Vi fraskriver os ethvert ansvar for skader, det være sig på personer eller materiel, som måtte opstå som følge af, at maskinen ikke er blevet anvendt korrekt. Ansvaret bæres alene af brugeren/ejeren.

Bemærk, at vore produkter ikke er konstrueret til erhvervsmæssig, håndværksmæssig eller industriel brug. Vi fraskriver os ethvert ansvar, såfremt produktet anvendes i erhvervsmæssigt, håndværksmæssigt, industrielt eller lignende øjemed.

#### 4. Tekniske data

Omdrejningstal, ubelastet $n_0$ ....	8000-14000 min <sup>-1</sup>
Lufthastighed maks.: .....	230 km/h
Sugeydelse maks.: .....	700 m <sup>3</sup> /h
Blæseydelse maks.: .....	225 m <sup>3</sup> /h
Opsamlingsposens volumen .....	ca. 45 l
Lydeffektniveau $L_{WA}$ .....	96,2 dB (A)
Usikkerhed K .....	3 dB (A)
Lydtryksniveau $L_{pA}$ .....	80,4 dB (A)
Garanteret lydeffektniveau $L_{WA}$ .....	103 dB (A)
Vibration $a_{hv}$ .....	2,604 m/s <sup>2</sup>
Usikkerhed K .....	1,5 m/s <sup>2</sup>
Vægt (blæsefunktion) .....	3,1 kg
Vægt (sugefunktion) .....	4,4 kg

##### Pas på!

Produktet leveres uden akkumulatorbatterier og uden ladeaggregat og må kun bruges sammen med Li-Ion akkumulatorbatterierne fra Power-X-Change serien!

Li-Ion akkumulatorbatterierne fra Power-X-Change serien må kun lades med Power-X-Charger.

Målt og garanteret lydeffektniveau beregnet iht. 2000/14/EC, udvidet med 2005/88/EC.

Den angivende vibrationsværdi er beregnet iht. en

standardiseret prøvningsmetode og bruges til at sammenligne forskellige produkter med hinanden. Desuden er denne værdi egnet til at kunne vurdere belastninger, som brugeren udsættes for som følge af vibrationer.

##### Forsigtig!

Afhængigt af hvordan produktet bruges, kan de faktiske vibrationsværdier afvige fra det, der er angivet! Træf foranstaltninger for at beskytte dig mod vibrationsbelastninger! Tag her højde for hele arbejdsforløbet og tidspunkter, hvor produktet arbejder uden last eller er slukket! Egnede foranstaltninger omfatter bl.a. en regelmæssig vedligeholdelse og pleje af produktet samt værktøjspåsætterne, varmekoldning af hænderne, regelmæssige pauser samt en god planlægning af arbejdsforløbene!

##### Støjudvikling og vibration skal begrænses til et minimum!

- Brug kun intakte og ubeskadigede maskiner.
- Vedligehold og rengør maskinen med jævne mellemrum.
- Tilpas arbejdsmåden efter maskinen.
- Overbelast ikke maskinen.
- Lad i givet fald maskinen underkaste et eftersyn.
- Sluk maskinen, når den ikke benyttes.
- Bær handsker.

##### Forsigtig!

##### Tilbageværende risici

**Også selv om du betjener el-værktøjet forskriftsmæssigt, er der stadigvæk nogle risikofaktorer at tage højde for. Følgende farer kan opstå, alt efter el-værktøjets type og konstruktionsmåde:**

1. Lungeskader, såfremt der ikke bæres egnet støvmaske.
2. Høreskader, såfremt der ikke bæres egnet høreværn.
3. Helbredsskader, som følger af hånd-arm-vibration, såfremt værktøjet benyttes over et længere tidsrum eller ikke håndteres og vedligeholdes forskriftsmæssigt.
4. Øjenskader, hvis der ikke bruges egnede beskyttelsesbriller.

Maskinen frembringer et elektromagnetisk felt under driften. Dette felt kan under visse omstændigheder indvirke på aktive eller passive medicinske implantater. For at reducere faren for alvorlige eller dødelige kvæstelser anbefaler vi, at personer med medicinske implantater konsulterer



deres læge og producenten af implantatet, inden maskinen tages i brug.

## 5. Før ibrugtagning

**Produktet leveres uden akkumulatorbatterier og uden ladeaggregat!**

### Advarsel!

**Træk altid akkumulatorbatterierne ud, inden du foretager indstillinger på maskinen.**

### 5.1 Forberedelser (fig. 3a-3f)

#### 5.1.1 Sugerør

Stik det øverste sugerør (fig. 3a/pos. 2) og det underste sugerør (fig. 3a/pos. 1) sammen. Sørg for, at føringsknasten (fig. 3a/pos. A) føres ind i den passende udsparring (fig. 3a/pos. B). Sørg desuden for, at den går ordentligt i indgreb. Brug kun sugerøret, når det er komplet monteret!

Skub styrehjulene (fig. 3b/pos. 9) som vist i fig. 3b med nedtrykket lås (fig. 3b/pos. A) fast på det nederste sugerør (fig. 3b/pos. 1) og lad dem gå ordentligt i indgreb i den ønskede position. Positionen kan til enhver tid tilpasses ved at trykke på låsen igen. Sørg herefter for, at den går ordentligt i indgreb.

Sæt hjælpegrebet (fig. 3c/pos. 3) fast på holderen på det øverste sugerør (fig. 3c/pos. 2). Brug skruen (fig. 3d/pos. 11) og stjernemøtrikken (fig. 3e/pos. 12) til at fastholde hjælpegrebet i den ønskede position. Sørg under isætningen af skruen for, at den føres ind fra siden, hvor den sekskantede fastgørelse (fig. 3d/pos. A) skal bruges. Positionen kan til enhver tid tilpasses ved at løsne stjernemøtrikken. Sørg herefter for en sikker fastgørelse.

#### 5.1.2 Blæserør

Træk kappen (fig. 3f/pos. A) som vist i fig. 3f hen til den øverste ende på blæserøret (fig. 3f/pos. 8). Sørg for, at den går ordentligt i indgreb på begge sider.

### 5.2 Montering i blæse-funktionen (fig. 4a/4b)

Sæt blæserøret, der er forberedt i punkt 5.1 (fig. 4a/pos. 8) på holderen (fig. 4a/pos. A) på motorhuset. Sørg for, at det går ordentligt i indgreb.

Anbring bæreselen (pos. 4) på motorhuset som vist i fig. 4b.

Produktet er færdigmonteret i blæsefunktionen (fig. 1a). Afmontering sker tilsvarende i modsat rækkefølge. Blæserøret afmonteres ved at trykke på knappen (fig. 4a/pos. B) og fjerne blæserøret.

### 5.3 Montering i suge-funktionen (fig. 5a-5f)

Åbn stjerneskruen (fig. 5a/pos. A) og klap afdækningen (fig. 5a/pos. B) op. Fastgør sugerøret (fig. 5b/pos. 2), der er forberedt i punkt 5.1.1, på motorhuset og klap det ind mod motorhuset, som vist i fig. 5b. Fastgør det nu med vingskruen (fig. 5c/pos. C).

Anbring bæreselen (pos. 4) på motorhuset som vist i fig. 5d.

Sæt opsamlingsposen (fig. 5e/pos. 7) fast på holderen (fig. 5e/pos. A) på motorhuset. Sørg for, at det går ordentligt i indgreb. Fastgør opsamlingsposen på sugerøret med de to kroge, som vist i fig. 5f.

Produktet er færdigmonteret i sugefunktionen (fig. 1b).

Opsamlingsposen afmonteres ved at trykke på knappen (fig. 5e/pos. B) og fjerne opsamlingsposen. Den øvrige afmontering gennemføres i omvendt rækkefølge af monteringen.

Tag først maskinen i brug, når den er komplet samlet.

### 5.4 Sikkerhedsafbryder

En usikker brug af produktet forhindres af flere sikkerhedskontakter. Sørg derfor for, at følgende komponenter sidder korrekt, da maskinen ellers ikke kan tændes.

- I blæsefunktionen: Blæserør (fig. 4a/pos. 8) og afdækning (fig. 5a/pos. B).
- I sugefunktionen: Sugerør (fig. 5c/pos. 2) og opsamlingspose (fig. 5e/pos. 7)

### 5.5 Montering af akkumulatorbatteri (fig. 6a/6b)

Tryk på akkumulatorbatteriets stoptaste (fig. 8/pos. C) som vist i fig. 8 og skub akkumulatorbatteriet helt ind i akkumulatorbatteriets holder. Fig. 6b viser de færdigmonterede akkumulatorbatterier. Akkumulatorbatteriet afmonteres tilsvarende i modsat rækkefølge!

### Bemærk!

Benyt kun akkumulatorbatterier med samme påfyldningsniveau, kombinér aldrig fulde og halvfulde akkumulatorbatterier med hinanden. Oplad altid begge akkumulatorbatterier på samme tid.

Akkumulatorbatteriet med svag ladetilstand bestemmer produktets driftstid. Begge akkumulatorbatterier skal være ladet helt op før driften.

### 5.6 Opladning af akkumulatorbatteri (fig. 7-8)

1. Tag akku-pack'en ud af maskinen. Tryk på stoptasten (fig. 8/pos. C).
2. Kontrollér, at netspændingen, som står anført på mærkepladen, svarer til den forhåndenværende netspænding. Sæt stikket til ladeaggregatet i stikkontakten. Den grønne LED-lampe begynder at blinke.
3. Sæt akkumulatorbatteriet i ladeaggregatet.
4. Under punkt „Visninger på ladeaggregat“ findes en oversigt over LED-visningernes betydning.

Under opladningen kan akkumulatorbatteriet blive varm. Dette er helt normalt.

Hvis det ikke er muligt at oplade akku-pack'en, skal du kontrollere,

- om der er netspænding i stikkontakten
- om forbindelsen til ladeaggregatet er i orden.

Hvis det stadigvæk ikke er muligt at oplade akku-pack'en, bedes du indsende

- ladeaggregatet
- samt akku-pack'en

til vores kundeservice.

**Kontakt vores kundeservice eller den forretning, hvor du har købt produktet, hvis du har brug for at vide, hvordan produktet sendes korrekt.**

**Ved forsendelse og bortskaffelse af akkumulatorbatterier og akkumaskine skal disse indpakkes særskilt i en plastikpose, for at undgå kortslutning og brand!**

Sørg for at genoplade akkupack'en i god tid for at sikre en lang levetid. Genopladning skal under alle omstændigheder ske, når du kan konstatere, at maskinens ydelse er aftagende. Undgå, at akkupack'en aflades helt. Det vil ødelægge akkupack'en!

### Akkumulatorbatteri-kapacitetsvisning (fig. 8)

Tryk på kontakten til akku-kapacitetsindikator (pos. A). Akku-kapacitetsindikatoren (pos. B) indikerer akkumulatorbatteriets ladetilstand ved hjælp af 3 LED-lamper.

#### Alle 3 LED-lamper lyser:

Akkumulatorbatteriet er fuldt opladet.

#### 2 eller 1 LED-lampe lyser:

Akkumulatorbatteriet råder over tilstrækkelig restkapacitet.

#### 1 LED-lampe blinker:

Akkumulatorbatteriet er afladet; oplad akkumulatorbatteriet.

#### Alle LED'er blinker:

Akkumulatorbatteriet blev helt afladet og er defekt. Et defekt akkumulatorbatteri må ikke længe bruges og oplades!

## 6. Betjening

### Fare!

Tag først maskinen i brug, når den er komplet samlet.

### 6.1 Indstilling af selelængde

Læg bæreselen hen over skulderen og indstil længden på en sådan måde, at maskinen kan føres behageligt.

**Forsigtig: Bær remmen på en sådan måde, at kliklåsen altid er inden for rækkevidde. I nødstilfælde kan maskinen hurtigt tages af ved at åbne kliklåsen (fig. 9/pos. B).**

### 6.2 Tænd for maskinen (fig. 10)

- Skub tænd/sluk-knappen (5) hen på „I“ for at tænde.
- Skub tænd/sluk-knappen hen på „O“ for at slukke.

### 6.3 Driftsmåde

**Forsigtig!** Kontrollér fladen for skjulte genstande (f.eks. små dyr og hårde fremmedlegemer), før maskinen tages i brug.

#### 6.3.1 Løv blæses væk

##### Forsigtig!

Rettes luftstrømmen mod andre personer, dyr eller genstande (f.eks. vinduer), kan dette føre til kvæstelser og beskadigelser.

- Ret luftstrømmen væk fra dig.
- Ret aldrig luftstrømmen mod andre personer, dyr eller genstande.
- Blæs ikke hårde genstande som f.eks. sten eller grene væk.
- Monter det forberedte blæserør og bæreselen (se kapitel 5.2) på motorhuset.
- Kontrollér, at alle komponenter sidder korrekt (se kapitel 5.4).

- Hold blæserøret ned mod jorden og indstil seletængden, så den passer til dit arbejde (se kapitel 6.1).
- Tænd for maskinen (se kapitel 6.2).
- Indstil den ønskede blæsehastighed med hastighedsregulatoren (se kapitel 6.5).
- Ret luftstrålen fremad, bevæg dig langsomt og blæs løv og haveaffald sammen eller blæs det ud fra svært tilgængelige steder.
- Tryk på "Turbo-knappen" for at øge blæsehastigheden i kort tid (se kapitel 6.6).

**Fare!**

Ophob (blæs) aldrig varme, brændbare eller eksplosive materialer sammen.

**6.3.2 Løv suges op****Forsigtig!**

- Brug kun løvsugeren i sugefunktion, når opsamlingsposen er monteret korrekt og er ubeskadiget.
- Opsug ikke alt for mange blade på en gang, da røret og kværneværket derved kan tilstoppes.
- Løsn blokeringer iht. beskrivelsen i kapitel „Fjernelse af blokeringer“.
- Opsug ikke hårde og fugtige materialer.
- Monter det forberedte 2-delte sugerør med ruller og bæregreb, bæresele og opsamlingspose (se kapitel 5.3) på motorhuset.
- Kontrollér, at alle komponenter sidder korrekt (se kapitel 5.4).
- Hold altid sugerøret ned mod jorden og indstil seletængden, så den passer til dit arbejde (se kapitel 6.1). Derudover letter styrehjulene (fig. 1/pos. 9) på den nederste ende af sugerøret føringen af sugerøret ved jorden.
- Tænd for maskinen (se kapitel 6.2).
- Indstil den ønskede sugedydelse med hastighedsregulatoren (se kapitel 6.5).
- Tryk på "Turbo-knappen" for at øge sugedydelsen i kort tid (se kapitel 6.6).

**6.4 Tømning af opsamlingspose (fig. 1b)**

Husk at tømme opsamlingsposen (7) i tide. Når opsamlingsposen er ved at være fyldt, begynder sugedydelsen at aftage. Organisk affald deponeres som kompost.

- Sluk maskinen og træk akkumulatorbatteriet ud
- Rul lynlåsen i opsamlingsposen (7) ned, og ryst det opsugede materiale ud.
- Luk lynlåsen i opsamlingsposen (7) til igen.

**6.5 Hastighedsregulering (fig. 10)**

Maskinen er udstyret med en elektronisk hastighedsregulering. Drej hastighedsregulatoren (pos. 10) i den ønskede position. Arbejd kun med det nødvendige omdrejningstal, og lad det ikke blive unødigt højt.

1 = laveste omdrejningstal

MAX = højeste omdrejningstal

**6.6 Turbo funktion (fig. 11)**

Har du brug for en større blæse- eller sugedydelse i kort tid, trykkes på Turbo-knappen (pos. T). Betjeningen af Turbo-knappen medfører, at omdrejningstallet øges i kort tid og dermed også blæse- eller sugedydelsen.

Vigtigt: Betjen aldrig Turbo-knappen mere end nødvendigt for at reducere støj og forlænge akkumulatorbatteritiden.

**6.7 Fjernelse af blokeringer**

Fare!

- Sluk for maskinen, vent til alle bevægelige dele står stille og fjern akkumulatorbatterierne.
  - Brug beskyttelseshandsker
  - Brug egnede værktøjer (f.eks. en træstok)
1. Kontrollér røret for blokeringer. Bank forsigtigt på sugerørene eller brug en træstok til at løse blokeringer.
  2. Tøm opsamlingsposen og tag den af. Afmonter sugerøret.
  3. Kontrollér åbningerne i motorhuset for mulige blokeringer. Fjern evt. blokeringen med en træstok. Kontrollér, at kværneværket er frit.

**7. Rengøring, vedligeholdelse og bestilling af reservedele**

Fare!

Træk akkumulatorbatterierne ud inden renholdelse.

**7.1 Rengøring**

- Hold så vidt muligt beskyttelsesanordninger, luftsprækker og motorhuset fri for støv og snavs. Gnid maskinen ren med en ren klud, eller foretag trykluftudblæsning med lavt tryk.
- Vi anbefaler, at maskinen rengøres hver gang efter brug.
- Rengør af og til maskinen med en fugtig klud og lidt blød sæbe. Undgå brug af rengørings- eller opløsningsmiddel, da det vil kunne

ødelægge maskinens kunststofdele. Pas på, at der ikke kan trænge vand ind i maskinens indvendige dele. Trænger der vand ind i et el-værktøj, øger det risikoen for elektrisk stød.

- Når arbejdet er udført, tages opsamlingsposen af, vrangen vendes ud, og posen rengøres grundigt for at undgå dannelse af svamp og ubehagelig lugt.
- En opsamlingspose, som er meget snavset, kan vaskes med vand og sæbe.
- Hvis lynlåsen går trægt, kan tænderne gvides ind i lidt tør sæbe.
- Et tilsmudset suge-/blæserør rengøres med en børste.

### 7.2 Vedligeholdelse

- I tilfælde af driftsforstyrrelse skal produktet undersøges af en autoriseret fagmand eller på et kundeserviceværksted.
- Der findes ikke yderligere vedligeholdelseskrævende dele inde i produktet.

### 7.3 Reservedelsbestilling:

Ved bestilling af reservedele skal følgende oplyses:

- Savens type.
- Savens artikelnummer.
- Savens identifikationsnummer.
- Nummeret på den nødvendige reservedel.

Aktuelle priser og øvrige oplysninger finder du på internetadressen [www.isc-gmbh.info](http://www.isc-gmbh.info)

## 8. Driftsforstyrrelser

**Maskinen kører ikke:**

**Pas på!**

**Alle forbindelser skal være skruet fast på.**

Kontrollér, om akkumulatorbatteriet er ladet op, og om ladeaggregatet fungerer. Hvis produktet ikke fungerer, selv om spænding er til stede, skal du indsende den til den angivne kundeservice.

## 9. Bortskaffelse og genanvendelse

Produktet leveres indpakket for at undgå transportskader. Emballagen består af råmaterialer og kan genanvendes eller indleveres på genbrugsstation. Produktet og dets tilbehør består af forskelligartede materialer, f.eks. metal og plast. Defekte produkter må ikke smides ud som almindeligt husholdningsaffald. For at sikre en fagmæssig korrekt bortskaffelse skal produktet indleveres på et affaldsdepot. Hvis du ikke har kendskab til lokalt affaldsdepot, så kontakt din kommune.

## 10. Opbevaring

Maskinen og dens tilbehør skal opbevares på et mørkt, tørt og frostfrit sted uden for børns rækkevidde. Den optimale lagertemperatur ligger mellem 5 og 30°C. Opbevar el-værktøjet i den originale emballage.

## 11. Visning på ladeaggregat

Visningsstatus		Betydning og påkrævet handling
Rød lysdiode	Grøn lysdiode	
Slukket	Blinker	<b>Standby-modus</b> Ladeaggregatet er forbundet med nettet og klar til drift, akkumulatorbatteriet er ikke i ladeaggregatet
Tændt	Slukket	<b>Opladning</b> Ladeaggregatet lader akkumulatorbatteriet op i hurtigladningsmodus. De pågældende ladetider findes direkte på ladeaggregatet. Bemærk! De faktiske ladetider kan afvige noget fra de angivne ladetider afhængigt af den eksisterende akkuladning.
Slukket	Tændt	<b>Akkumulatorbatteriet er opladt og klar til brug.</b> Herefter skiftes til skånende opladning, indtil fuldstændig opladning er nået. Lad hertil akkumulatorbatteriet blive ca. 15 min. længere på ladeaggregatet. <b>Påkrævet handling:</b> Tag akkumulatorbatteriet ud af ladeaggregatet. Afbryd ladeaggregatet fra strømforsyningsnettet.
Blinker	Slukket	<b>Tilpasningsopladning</b> Ladeaggregatet befinder sig i funktionen for skånsom opladning. Her oplades akkumulatorbatteriet af sikkerhedsgrunde langsommere og skal bruge mere tid. Det kan have følgende årsager: - Akkumulatorbatteriet er ikke blevet opladet i meget lang tid. - Akkumulatorbatteriets temperatur ligger ikke i det ideelle område. <b>Påkrævet handling:</b> Vent, indtil ladeprocessen er færdig, akkumulatorbatteriet kan stadigvæk oplades.
Blinker	Blinker	<b>Fejl</b> Opladning er ikke længere mulig. Akkumulatorbatteriet er defekt. <b>Påkrævet handling:</b> Et defekt akkumulatorbatteri må ikke længere oplades. Tag akkumulatorbatteriet ud af ladeaggregatet.
Tændt	Tændt	<b>Temperaturfejl</b> Akkumulatorbatteriet er for varmt (f.eks. direkte solindfald) eller for koldt (under 0° C). <b>Påkrævet handling:</b> Tag batteriet ud, og opbevar det 1 dag ved stuetemperatur (ca. 20° C).



Kun for EU-lande

Smid ikke el-værktøj ud som almindeligt husholdningsaffald!

I medfør af Rådets direktiv 2012/19/EF om affald af elektrisk og elektronisk udstyr og dets omsættelse i den nationale lovgivning skal brugt el-værktøj indsamles separat og indleveres til videreanvendende formål på miljømæssig forsvarlig vis.

Recycling-alternativ til tilbagesendelse:

Ejeren af el-værktøjet er – med mindre denne tilbagesender maskinen – forpligtet til at bortskaffe maskinen og dens dele ifølge miljøforskrifterne. Den brugte maskine kan indleveres hos en genbrugsstation – spørg evt. personalet her, eller forhør dig hos din kommune. Tilbehør og hjælpemidler, som følger med maskinen, og som ikke indeholder elektriske dele, er ikke omfattet af ovenstående.

Genoptryk eller anden kopiering af dokumentation og følgedokumenter til produkter, også i uddrag, er kun tilladt med udtrykkelig tilladelse fra iSC GmbH.

Ret til tekniske ændringer forbeholdes

## Serviceinformationer

I alle lande, der er nævnt i garantibeviset, råder vi over kompetente servicepartnere, hvis kontaktdata fremgår af garantibeviset. De står til din rådighed i forbindelse med enhver form for service som f.eks. reparation, anskaffelse af reservedele og sliddele eller køb af forbrugsmaterialer.

Vær opmærksom på, at følgende dele på produktet slides som følge af brug eller udsættes for naturligt slid resp. at følgende dele anses som forbrugsmaterialer.

Kategori	Eksempel
Sliddele*	Akku
Forbrugsmateriale/ forbrugsdele*	
Manglende dele	

\* er ikke nødvendigvis indeholdt i leveringsomfanget!

Konstateres mangler eller fejl, bedes du melde fejlen på internettet under [www.isc-gmbh.info](http://www.isc-gmbh.info). Det er vigtigt at beskrive fejlen så nøjagtigt som muligt og i hvert fald besvare følgende spørgsmål:

- Har produktet fungeret, eller var det defekt fra begyndelsen?
- Har du bemærket noget usædvanligt, inden defekten opstod (symptom før defekt)?
- Hvilken fejlfunktion mener du, at produktet er berørt af (hovedsymptom)?  
Beskriv venligst fejlfunktionen.



## Garantibevis

Kære kunde!

Vore produkter er underlagt en streng kvalitetskontrol. Hvis produktet alligevel på et tidspunkt skulle udvise fejl, beklager vi naturligvis dette, i dette tilfælde beder vi dig kontakte vores kundeservice på adressen, som er anført på dette garantibevis. Du kan naturligvis også ringe til os på det anførte servicenummer. For indfrielse af garantikrav gælder følgende:

1. Disse garantibetingelser retter sig udelukkende til forbrugere, dvs. naturlige personer, der hverken vil bruge dette produkt i forbindelse med udøvelse af deres erhvervsmæssige eller andet selvstændigt arbejde. Disse garantibetingelser regulerer ekstra garantiydelse, som nedenstående producent lover købere af sine nye apparater som supplement til den lovfastsatte garanti. Garantibestemmelser fastsat ved lov berøres ikke af nærværende garanti. Vores garantiydelse er gratis.
2. Garantiydelsen dækker udelukkende mangler på et nyt apparat fra nedenstående producent, der skyldes materiale- eller produktionsfejl, og vi har ret til at vælge, om sådanne mangler afhjælpes på produktet, eller om produktet udskiftes.  
Bemærk, at vore produkter ikke er konstrueret til erhvervsmæssig, håndværksmæssig eller faglig brug. Garantien dækker således ikke forhold, hvor produktet er blevet brugt i erhvervsmæssige, håndværksmæssige eller faglige virksomheder eller er blevet udsat for lignende belastning.
3. Garantien dækker ikke følgende:
  - Skader på produktet som følge af tilsidesættelse af montagevejledningens anvisninger eller som følge af usagkyndig installation, tilsidesættelse af brugsanvisningen (f.eks. tilslutning til forkert netspænding eller strømtype) eller tilsidesættelse af vedligeholdelses- og sikkerhedsforskrifter eller som følge af at produktet udsættes for ikke normale miljøbetingelser eller manglende pleje og vedligeholdelse.
  - Skader på produktet som følge af misbrug eller usagkyndig anvendelse (f.eks. overbelastning af produktet eller brug af værktøj eller tilbehør, som ikke er godkendt), indtrængen af fremmedlegemer i produktet (f.eks. sand, sten eller støv, transportskader), brug af vold eller eksterne påvirkninger udefra (f.eks. fordi produktet tabes).
  - Skader på produktet eller dele af produktet, der skyldes almindelig brug, normalt eller andet naturligt slid.
4. Garantiperioden udgør 24 måneder at regne fra købsdatoen. Garantikrav skal gøres gældende inden garantiperiodens udløb og inden for to uger, efter at defekten er blevet konstateret. Garantikrav kan ikke gøres gældende efter garantiperiodens udløb. Reparation eller udskiftning af produktet medfører ikke forlængelse af garantiperioden, heller ikke for eventuelt indbyggede reservedele. Dette gælder også servicearbejder, der foretages på stedet.
5. Hvis du ønsker at gøre brug af garantien, bedes du melde det defekte produkt til: [www.isc-gmbh.info](http://www.isc-gmbh.info). Sørg for at have købskvitteringen eller anden form for dokumentation af købet af det nye apparat ved hånden. Apparater, der sendes ind uden passende dokumentation eller uden typeskilt, er udelukket fra garantiydelsen på grund af manglende identificering. Er defekten omfattet af garantien, vil produktet omgående blive repareret og returneret, eller du vil modtage et helt nyt.

Mod betaling udbedrer vi naturligvis også gerne defekter på produktet, som ikke/ikke længere er omfattet af garantien. Du skal blot indsende produktet til vores serviceadresse.

Hvad angår slid- og forbrugsdele samt manglende dele henviser vi til garantiens indskrænkninger i henhold til serviceinformationerne i nærværende betjeningsvejledning.

**Fara!**

Innan maskinen kan användas måste särskilda säkerhetsanvisningar beaktas för att förhindra olyckor och skador. Läs därför noggrant igenom denna bruksanvisning och dessa säkerhetsanvisningar. Förvara dem på ett säkert ställe så att du alltid kan hitta önskad information. Om maskinen ska överlåtas till andra personer måste även denna bruksanvisning och dessa säkerhetsanvisningar medfölja. Vi övertar inget ansvar för olyckor eller skador som har uppstått om denna bruksanvisning eller säkerhetsanvisningarna åsidosätts.

**1. Säkerhetsanvisningar**

Gällande säkerhetsanvisningar finns i det bifogade häftet.

**Varning!**

**Läs igenom alla säkerhetsanvisningar, instruktioner, bilder och tekniska data som finns på detta elverktyg.** Om nedanstående instruktioner inte beaktas finns det risk för elektriska slag, brand eller allvarliga personskador.

**Spara på alla säkerhetsanvisningar och instruktioner för framtida bruk.**

**Förklaring av informationsskylten på maskinen (se bild 12)**

1. Läs igenom bruksanvisningen före driftstart.
2. Se till att inga andra personer finns i farozonen.
3. Använd inte maskinen vid regn eller snö. Skydda maskinen mot fukt.
4. Använd ögon- och hörselskydd.
5. Roterande delar! Se till att händer och fötter inte kommer i närheten av öppningarna
6. Garanterad ljudeffektnivå

**2. Beskrivning av maskinen samt leveransomfattning****2.1 Beskrivning av maskinen (bild 1a/1b/2)**

1. Främre sugrör
2. Bakre sugrör
3. Stödhandtag
4. Skulderbälte
5. Strömbrytare
6. Batterifäste
7. Lövsäck
8. Blåsrör
9. Hjul
10. Varvtsreglage

11. Skruv
12. Stjärnmutter

**2.2 Leveransomfattning**

Kontrollera att produkten är komplett med hjälp av beskrivningen av leveransen. Om delar saknas vill vi be dig ta kontakt med vårt servicecenter eller butiken där du köpte produkten inom fem dagar efter att du köpte artikeln. Tänk på att du måste visa upp ett giltigt kvitto. Beakta även garantitabellen i serviceinformationen i slutet av bruksanvisningen.

- Öppna förpackningen och ta försiktigt ut produkten ur förpackningen.
- Ta bort förpackningsmaterialet samt förpacknings- och transportsäkringar (om förhanden).
- Kontrollera att leveransen är komplett.
- Kontrollera om produkten eller tillbehörsdelen har skadats i transporten.
- Spara om möjligt på förpackningen tills garantitiden har gått ut.

**Fara!**

**Produkten och förpackningsmaterialet är ingen leksak! Barn får inte leka med plastpåsar, folie eller smådelar! Risk för att barn sväljer delar och kvävs!**

- Batteridrivna lövsug
- Original-bruksanvisning
- Säkerhetsanvisningar

**3. Ändamålsenlig användning**

Denna maskin är avsedd till att blåsa bort, blåsa samman och suga upp torra till lätt fuktiga löv samt gräs från fasta ytor och gräsmattor. Mindre skräp som t.ex. cigarettfimpar, mindre kvistar, papper kan blåsas samman på t.ex. asfalterade trottoarer eller gräsmattor.

**Varning:**

När materialet sugas in kommer det samtidigt att finfördelas av den integrerade kvarnen och leds sedan vidare till lövsäcken. Av denna anledning får denna maskin inte användas till att suga upp hårda eller tunga fasta föremål (t.ex. glas, skruvar, stenar). Använd inte maskinen på ytor som är torra eller som inte är tillräckligt fasta, t.ex. torra rabatter eller ytor som belagts med lös singelsten. Suga inte upp större mängder damm. Denna maskin får inte användas till att suga upp vätska eller

snö. Denna maskin får inte användas inomhus. Därutöver får den inte användas till att fördela eller suga upp kemikalier eller gifter, t.ex. gödningsmedel, insektsbekämpningsmedel, asbesthaltiga material eller brandfarliga vätskor.

Maskinen får endast användas till sitt avsedda ändamål. Användningar som sträcker sig utöver detta användningsområde är ej ändamålsenliga. För materialskador eller personskador som resulterar av sådan användning ansvarar användaren/operatören själv. Tillverkaren påtar sig inget ansvar.

Tänk på att våra produkter endast får användas till ändamålsenligt syfte och inte har konstruerats för yrkesmässig, hantverksmässig eller industriell användning. Vi ger därför ingen garanti om produkten ska användas inom yrkesmässiga, hantverksmässiga eller industriella verksamheter eller vid liknande aktiviteter.

#### 4. Tekniska data

Tomgångsvarvtal $n_0$ .....	8 000-14 000 min <sup>-1</sup>
Lufthastighet max.: .....	230 km/h
Sugprestanda max.: .....	700 m <sup>3</sup> /h
Blåsprestanda max.: .....	225 m <sup>3</sup> /h
Lövsäckens volym .....	ca. 45 l
Ljudeffektnivå $L_{WA}$ .....	96,2 dB (A)
Osäkerhet K .....	3 dB (A)
Ljudtrycksnivå $L_{pA}$ .....	80,4 dB(A)
Garanterad ljudeffektnivå $L_{WA}$ : .....	103 dB(A)
Vibration $a_h$ .....	2,604 m/s <sup>2</sup>
Osäkerhet K .....	1,5 m/s <sup>2</sup>
Vikt (blåsläge) .....	3,1 kg
Vikt (sugläge) .....	4,4 kg

#### Obs!

Maskinen levereras utan batterier och utan laddare. Tänk på att maskinen endast får användas med Li-jon-batterier från serien Power-X-Change!

Li-jon-batterierna i serien Power-X-Change får endast laddas med Power-X-laddaren.

Uppmätt och garanterad ljudeffektnivå har bestämts enl. 2000/14/EC, utökad med 2005/88/EC.

Angivet vibrationsvärde har bestämts enligt en standardiserad provningsmetod och kan användas

om man vill jämföra olika produkter. Dessutom kan detta värde användas till att i förväg bedöma vilka belastningar som användaren kommer att utsättas för när maskinen vibrerar.

#### Obs!

Beroende på hur maskinen används, kan faktiska vibrationsvärden avvika från dem som anges här. Vidtag åtgärder för att skydda dig mot vibrationsbelastningar. Beakta det kompletta arbetsförloppet samt tidpunkterna när maskinen kör utan belastning eller är fränkopplad. Lämpliga åtgärder omfattar även att underhåll och skötsel utförs regelbundet på maskinen och verktygsinsatser, att händerna hålls varma, att det finns tid för pauser samt att arbetsstegen planeras väl.

#### Begränsa uppkomsten av buller och vibration till ett minimum!

- Använd endast intakta maskiner.
- Underhåll och rengör maskinen regelbundet.
- Anpassa ditt arbetssätt till maskinen.
- Överbelasta inte maskinen.
- Lämna in maskinen för översyn vid behov.
- Slå ifrån maskinen om den inte används.
- Bär handskar.

#### Obs!

##### Kvarstående risker

**Kvarstående risker föreligger alltid även om detta elverktyg används enligt föreskrift. Följande risker kan uppstå på grund av elverktygets konstruktion och utförande:**

1. Lungskador om ingen lämplig dammfiltermask används.
2. Hörselskador om inget lämpligt hörselskydd används.
3. Hälsoskador som uppstår av hand- och armvibrationer om maskinen används under längre tid eller om det inte hanteras och underhålls enligt föreskrift.
4. Risk för ögonskador om inga lämpliga skyddsglasögon används.

Denna maskin genererar ett elektromagnetiskt fält under drift. Under vissa omständigheter kan detta fält påverka aktiva eller passiva medicinska implantat. För att reducera risken för allvarliga eller dödliga personskador, rekommenderar vi att personer med medicinska implantat kontaktar sin läkare och tillverkaren av det medicinska implantatet innan maskinen används.

## 5. Innan du använder maskinen

**Maskinen levereras utan batterier och utan laddare!**

### Varning!

**Dra alltid ut batterierna innan du gör några inställningar på maskinen.**

### 5.1 Förberedelser (bild 3a-3f)

#### 5.1.1 Sugrör

Skjut samman det övre sugröret (bild 3a/pos. 2) och det undre sugröret (bild 3a/pos. 1). Se till att styrklacken (bild 3a/pos. A) passar in i motsvarande urtag (bild 3a/pos. B). Se dessutom till att allt snäpper in rätt. Använd endast sugröret i komplett monterat skick.

Skjut stödhjulen (bild 3b/pos. 9) på det undre sugröret (bild 3b/pos. 1) medan spärren (bild 3b/pos. A) är intryckt enligt beskrivningen i bild 3b och låt det sedan snäppa in i avsett läge. Om du trycker in spärren igen kan hjulens läge alltid anpassas. Se sedan till att allt snäpper in rätt.

Sätt stödhandtaget (bild 3c/pos. 3) på fästet på det övre sugröret (bild 3c/pos. 2). Fixera stödhandtaget i avsett läge med skruven (bild 3d/pos. 11) och stjärnmuttern (bild 3e/pos. 12). Sätt in skruven från sidan där den sexkantiga fixeringen (bild 3d/pos. A) finns. Om du lossar på stjärnmuttern kan läget alltid anpassas. Se till att handtaget har fixerats säkert.

#### 5.1.2 Blåsrör

Dra av hylsan (bild 3f/pos. A) enligt beskrivningen i bild 3f mot den övre änden av blåsröret (bild 3f/pos. 8). Se till att den snäpper in på båda sidor.

### 5.2 Montera i blåsläge (bild 4a/4b)

Sätt blåsröret (bild 4a/pos. 8) som förberetts under punkt 5.1 på fästet (bild 4a/pos. A) på motorkåpan. Se till att allt snäpper in rätt!

Montera bärselen (pos. 4) på motorkåpan enligt beskrivningen i bild 4b.

Maskinen är nu färdigmonterad i blåsläge (bild 1a). Demontera i omvänd ordningsföljd. För att kunna demontera blåsröret ska knappen (bild 4a/pos. B) tryckas in och blåsröret sedan dras av.

### 5.3 Montera i sugläge (bild 5a-5f)

Öppna stjärnskruven (bild 5a/pos. A) och fäll upp kåpskyddet (bild 5a/pos. B). Häng in sugröret (bild 5b/pos. 2) som förberetts under punkt 5.1.1 på motorkåpan och fäll det mot motorkåpan enligt beskrivningen i bild 5b. Fixera det därefter med stjärnskruven (bild 5c/pos. C).

Montera bärselen (pos. 4) på motorkåpan enligt beskrivningen i bild 5d.

Sätt lövsäcken (bild 5e/pos. 7) på fästet (bild 5e/pos. A) på motorkåpan. Se till att allt snäpper in rätt! Fixera lövsäcken enligt beskrivningen i bild 5f med båda krokarna på sugröret.

Maskinen är nu färdigmonterad i sugläge (bild 1b).

För att kunna demontera lövsäcken ska knappen (bild 5e/pos. B) tryckas in och lövsäcken sedan dras av. Demontera resterande delar i omvänd ordningsföljd jämfört med montering. Ta inte maskinen i drift förrän monteringen har avslutats helt.

### 5.4 Säkerhetsbrytare

En osäker drift av maskinen förhindras av flera säkerhetsbrytare. Kontrollera därför att följande komponenter sitter fast. I annat fall kan maskinen inte slås på.

- I blåsläge: Blåsrör (bild 4a/pos. 8) och kåpskydd (bild 5a/pos. B).
- I sugläge: Sugrör (bild 5c/pos. 2) och lövsäck (bild 5e/pos. 7)

### 5.5 Montera batteriet (bild 6a/6b)

Tryck in spärrknappen på batteriet enligt beskrivningen i bild 8 (bild 8/pos. C) och skjut sedan in batteriet i det härför avsedda batterifästet. I bild 6b visas de färdigmonterade batterierna. Batterierna kan tas av i omvänd följd.

### Märk!

Använd alltid batterier med samma laddningsnivå, och kombinera aldrig laddade och halvfulla batterier. Ladda alltid båda batterier samtidigt. Batteriet med den lägre laddningsnivån avgör kompressorns drifttid. Ladda båda batterier komplett innan kompressorn tas i drift.

### 5.6 Ladda batteriet (bild 7-8)

1. Dra ut batteripaketet ur maskinen. Tryck in spärrknappen (bild 8/pos. C).
2. Kontrollera att nätspänningen som anges på märkskylten stämmer överens med nätspän-

ningen i vägguttaget. Anslut laddarens stickkontakt till vägguttaget. Den gröna lysdioden börjar blinka.

3. Sätt det laddbara batteriet på laddaren.
4. Under punkten „Lampor på laddaren“ finns en tabell som förklarar vad de olika lysdiодerna på laddaren betyder.

Medan batteriet laddas upp värms det en aning. Detta är helt normalt.

Om batteripaketet inte kan laddas måste du kontrollera

- att nätspänning finns i vägguttaget
- att det finns fullgod kontakt vid laddningskontakterna

Om batteripaketet fortfarande inte kan laddas måste du lämna in

- laddaren
- och batteripaketet

till vår kundtjänstavdelning.

**För en professionell returnering vill vi be dig att kontakta vår kundtjänst eller butiken där du köpte produkten.**

**När du returnerar eller avfallshanterar batterier eller batteridrivna produkter, måste du se till att dessa förpackas separat i plastpåsar för att undvika kortslutningar eller brand!**

För att batteriets livslängd ska bli så lång som möjligt ska batteriet alltid laddas i god tid. Detta är alltid nödvändigt om du märker att maskinens prestanda börjar försvagas. Se till att batteriet aldrig laddas ur helt. Detta leder till att batteriet förstörs!

#### **Kapacitetsindikering för batteri (bild 8)**

Tryck på knappen för kapacitetsindikering för batteriet (pos. A). Kapacitetsindikeringen (pos. B) visar batteriets laddningsnivå med tre lysdioder.

#### **Alla tre lysdioder är tända**

Batteriet är fulladdat.

#### **2 eller 1 lysdioder är tända**

Batteriet har tillräcklig restkapacitet.

#### **1 lysdiod blinkar**

Batteriet är tomt och måste laddas.

#### **Alla lysdioder blinkar**

Batteriet har djupurladdats och är defekt. Du får inte längre använda eller ladda ett defekt batteri.

## **6. Manövrera maskinen**

### **Fara!**

Ta inte maskinen i drift förrän monteringen har avslutats helt.

### **6.1 Bestämma selens längd**

Lägg bärselen över skuldran och ställ in längden så att du kan styra maskinen bekvämt.

Obs! Bär bärselen så att spännlåset alltid är åtkomligt. I en nödsituation kan maskinen snabbt tas av genom att spännlåset (bild 9/pos. B) öppnas.

### **6.2 Slå på maskinen (bild 10)**

- Skjut strömbrytaren (5) till läge "I" för att slå på maskinen.
- Skjut strömbrytaren till läge "0" för att slå ifrån maskinen.

### **6.3 Driftslag**

**Obs!** Innan du använder maskinen ska du se efter om dolda objekt finns på ytan (t.ex. små djur eller hårda främmande föremål).

#### **6.3.1 Blåsa löv**

##### **Obs!**

Om du riktar luftflödet mot andra personer, djur eller föremål (t.ex. fönster) finns det risk för personskador och saksador.

- Rikta luftflödet bort från dig.
- Rikta aldrig luftflödet mot människor, djur eller föremål.
- Blås inte bort hårda föremål, t.ex. stenar eller kvistar.
- Montera det förberedda blåsröret och bärselen (se kap. 5.2) på motorkåpan.
- Se till att alla komponenter sitter fast (se kap. 5.4).
- Håll blåsröret riktat mot marken och ställ in bärselen på en passande längd (se kap. 6.1).
- Slå på maskinen (se kap. 6.2).
- Ställ in avsedd blåshastighet med varvtalsreglaget (se kap. 6.5).
- Rikta luftstrålen framåt och gå långsamt framåt. Blås samman löv eller trädgårdsavfall eller ta bort dem från svåråtkomliga ställen.
- Tryck in turboknappen om du behöver högre blåshastighet för ett kort ögonblick (se kap. 6.6).

##### **Fara!**

För aldrig samman (med blåsning) hett, brännbart eller explosivt material.

### 6.3.2 Suga löv

#### Obs!

- Använd lövsugen i sugläge endast om lövsäcken har monterats på föreskrivet sätt och är oskadad.
- Sug aldrig in för mycket löv på en gång. Detta kan leda till en blockering i röret och skåranordningen.
- Åtgärda blockeringar enligt beskrivningen i kap. "Ta bort blockeringar".
- Sug inte in hårt eller fuktigt material.
- Montera det förberedda 2-delade sugröret med hjul och bärhandtag, bärsele och lövsäck (se kap. 5.3) på motorkåpan.
- Se till att alla komponenter sitter fast (se kap. 5.4).
- Håll alltid sugröret riktat mot marken och ställ in bärsele på en passande längd (se kap. 6.1). Styrhjulen (bild 1/pos. 9) vid den nedre delen av sugröret gör det dessutom lättare att styra sugröret på marken.
- Slå på maskinen (se kap. 6.2).
- Ställ in avsedd sugprestanda med varvtalsreglaget (se kap. 6.5).
- Tryck in turboknappen om du behöver högre sugprestanda för ett kort ögonblick (se kap. 6.6).

### 6.4 Tömma lövsäcken (bild 1b)

Töm lövsäcken (7) i god tid. Sugprestandan avtar märkbart om säcken är fylld. Organiskt avfall kan du kasta på komposten.

- Koppla ifrån maskinen och dra ut batteriet.
- Öppna blixtlåset på lövsäcken (7) och skaka ut materialet.
- Stäng blixtlåset på lövsäcken (7) igen.

### 6.5 Varvtalsreglering (bild 10)

Maskinen är utrustad med en varvtalsreglering. Vrid varvtalsreglaget (pos. 10) till avsett läge. Använd endast maskinen med erforderligt varvtal och låt den inte varva upp i onödan.

1 = lägsta varvtal

MAX = högsta varvtal

### 6.6 Turboläge (bild 11)

Om du behöver mer blås- eller sugprestanda under en kort tid kan du trycka in turboknappen (pos. T). När turboknappen trycks kommer varvtalet att höjas under kort tid, vilket även ger en högre blås- eller sugprestanda. Obs! För att minska bullret och förlänga batteriets livslängd ska turboknappen aldrig tryckas in längre än nödvändigt.

### 6.7 Ta bort blockeringar

#### Fara!

- Slå ifrån maskinen, vänta tills alla rörliga delar har stannat och dra sedan av batterierna.
  - Använd skyddshandskar.
  - Använd lämpliga verktyg (t.ex. en trästav)
1. Kontrollera om röret har blockerats. Slå försiktigt på sugrören eller använd en trästav för att lossa på blockeringarna.
  2. Töm lövsäcken och demontera den. Demontera sugröret.
  3. Kontrollera om öppningarna i motorkåpan ev. är blockerade. Åtgärda blockeringar med en trästav. Kontrollera att skåranordningen är fri.

## 7. Rengöring, underhåll och reservdelsbeställning

#### Fara!

Dra alltid ut batteriet inför rengöring.

### 7.1 Rengöra maskinen

- Håll skyddsanordningarna, ventilationsöppningarna och motorkåpan i så damm- och smutsfritt skick som möjligt. Torka av maskinen med en ren duk eller blås av den med tryckluft med svagt tryck.
- Vi rekommenderar att du rengör maskinen efter varje användningstillfälle.
- Rengör maskinen med jämna mellanrum med en fuktig duk och en aning såpa. Använd inga rengörings- eller lösningsmedel. Dessa kan skada maskinens plastdelar. Se till att inga vätskor tränger in i maskinens inre. Om vatten tränger in i ett elverktyg höjs risken för elektriska slag.
- Efter att du har avslutat arbetet, ta av lövsäcken, vänd den ut och in och rengör den noggrant. Detta är nödvändigt för att förhindra att mögel eller obehaglig lukt uppstår.
- Om lövsäcken är kraftigt nedsmutsad kan den rengöras med tvål och vatten.
- Om blixtlåset går trögt, kan du gnida in blixtlåsets tändare med torr tvål.
- Sug-/blåsröret kan rengöras med en borste.

### 7.2 Underhålla maskinen

- Vid eventuella störningar får maskinen endast kontrolleras av en behörig tekniker eller av en kundtjänstverkstad.
- I maskinens inre finns inga andra delar som kräver underhåll.

### 7.3 Reservdelsbeställning

Lämna följande uppgifter vid beställning av reservdelar:

- Maskintyp
- Maskinens artikel-nr.
- Maskinens ident-nr.
- Reservdelsnummer för erforderlig reservdel

Aktuella priser och ytterligare information finns på [www.isc-gmbh.info](http://www.isc-gmbh.info)

## 8. Störningar

**Maskinen startar inte:**

**Obs!**

**Samtliga kopplingar måste ha skruvats samman fast.**

Kontrollera att batteriet är fulladdat och att laddaren fungerar. Om maskinen inte fungerar trots att spänning föreligger ska den skickas in till kundtjänst (se adress).

## 9. Skrotning och återvinning

Produkten ligger i en förpackning som fungerar som skydd mot transportskador. Denna förpackning består av olika material som kan återvinnas. Lämna in förpackningen till ett insamlingsställe för återvinning. Produkten och dess tillbehör består av olika material som t ex metaller och plaster. Defekta produkter får inte kastas i hushållsoporna. Lämna in produkten till ett insamlingsställe i din kommun för professionell avfallshandling. Hör efter med din kommun om du inte vet var närmsta insamlingsställe finns.

## 10. Förvaring

Förvara produkten och dess tillbehör på en mörk, torr och frostfri plats samt otillgängligt för barn. Den bästa förvaringstemperaturen är mellan 5 och 30°C. Förvara elverktyget i originalförpackningen.



## 11. Lampor på laddaren

Indikeringsstatus		Betydelse och åtgärder
Röd lysdiod	Grön lysdiod	
Från	Blinkar	<b>Driftberedd</b> Laddaren är ansluten till elnätet och driftberedd, inget batteri i laddaren.
Till	Från	<b>Laddning</b> Laddaren snabbbladdar batteriet. De olika laddningstiderna anges på laddaren. Märk! Beroende på befintlig laddningsnivå i batteriet kan de verkliga laddningstiderna till viss del avvika från angivna laddningstider.
Från	Till	<b>Batteriet har laddats och är klart för användning.</b> Därefter kopplas laddaren om till skonladdning tills batteriet har laddats helt. Låt batteriet sitta kvar i laddaren i ytterligare ca 15 min. <b>Åtgärd:</b> Ta ut batteriet ur laddaren. Koppla loss laddaren från elnätet.
Blinkar	Från	<b>Anpassningsladdning</b> Laddaren har ställts in på ett läge för skonsam laddning. Av säkerhetsskäl laddas batteriet upp långsammare och behöver mer tid. Detta kan ha följande orsaker: - Batteriet har inte laddats under mycket lång tid. - Batteriets temperatur är inte i idealområdet. <b>Åtgärd:</b> Vänta tills batteriet har laddats, batteriet kan ändå laddas vidare.
Blinkar	Blinkar	<b>Störning</b> Batteriet kan inte längre laddas. Batteriet är defekt. <b>Åtgärd:</b> Ett defekt batteri får inte längre laddas. Ta ut batteriet ur laddaren.
Till	Till	<b>Temperaturstörning</b> Batteriet är för varmt (t ex direkt solstrålning) eller för kallt (under 0°C) <b>Åtgärd:</b> Ta ut batteriet och förvara det i rumstemperatur i en dag (ca 20°C).



Endast för EU-länder

Kasta inte elverktyg i hushållssoporna.

Enligt det europeiska direktivet 2012/19/EG om avfall som utgörs av eller innehåller elektriska eller elektroniska produkter och dess tillämpning i den nationella lagstiftningen, måste förbrukade elverktyg källsorteras och lämnas in för miljövänlig återvinning.

Återvinnings-alternativ till begäran om återsändning:

Som ett alternativ till returnering är ägaren av elutrustningen skyldig att bidra till ändamålsenlig avfallshandling för det fall att utrustningen ska skrotas. Efter att den förbrukade utrustningen har lämnats in till en avfallsstation kan den omhändertas i enlighet med gällande nationella lagstiftning om återvinning och avfallshandling. Detta gäller inte för tillbehörsdelar och hjälpmedel utan elektriska komponenter vars syfte har varit att komplettera den förbrukade utrustningen.

Eftertryck eller annan duplicering av dokumentation och medföljande underlag för produkterna, även utdrag, är endast tillåtet med uttryckligt tillstånd från iSC GmbH.

Med förbehåll för tekniska ändringar.

## Serviceinformation

I alla länder som nämns i garantibeviset har vi kompetenta servicepartners. Adresserna till dessa partners finns i garantibeviset. Våra partners står gärna till tjänst för alla slags servicearbeten såsom reparation och tillhandahållande av reservdelar, slitagedelar och förbrukningsmaterial.

Kom ihåg att följande delar i denna produkt är utsatta för ett bruksmässigt och naturligt slitage samt att följande delar krävs som förbrukningsmaterial.

Kategori	Exempel
Slitagedelar*	Batteri
Förbrukningsmaterial/förbrukningsdelar*	
Delar som saknas	

\* ingår inte tvunget i leveransomfattningen!

Vid brister eller störningar kan du anmäla detta på webbplatsen [www.isc-gmbh.info](http://www.isc-gmbh.info). Ge en detaljerad beskrivning av felet som har uppstått och besvara alltid följande frågor:

- Fungerade produkten först eller var den defekt från början?
- Märkte du av någonting innan produkten slutade att fungera (symptomer före defekt)?
- Enligt din åsikt, vilken funktion är felaktig i produkten (huvudsymptom)?  
Beskriv den felaktiga funktionen.

## Garantibevis

Bästa kund,  
våra produkter genomgår en sträng kvalitetskontroll. Om denna produkt mot förmodan inte fungerar på rätt sätt, beklagar vi detta och ber dig att kontakta vår serviceavdelning under adressen som anges på garantikortet. Vi står även gärna till tjänst på telefon under servicenumret som anges nedan. Följande punkter gäller för att du ska kunna göra anspråk på garantin:

1. Dessa garantivillkor vänder sig enbart till konsumenter, dvs. naturliga personer som inte har för avsikt att använda denna produkt i kommersiellt syfte eller inom egen verksamhet. Dessa garantivillkor reglerar ytterligare garantitjänster som nedanstående tillverkare erbjuder köpare av nya produkter. Dessa tjänster är en komplettering till den lagstadgade garantin. Garantianspråk som regleras enligt lag påverkas inte av denna garanti. Våra garantitjänster är gratis för dig.
2. Garantitjänsterna omfattar endast sådana brister som bevisligen kan härledas till material- eller tillverkningsfel. Produkten som du har köpt ska vara ny och härstamma från nedanstående tillverkare. Vi avgör om sådana brister i produkten ska åtgärdas eller om produkten ska bytas ut. Tänk på att våra produkter endast får användas till ändamålsenligt syfte och inte har konstruerats för kommersiell, hantverksmässig eller yrkesmässig användning. Ett garantiavtal sluts därför ej om produkten inom garantitiden har använts inom yrkesmässiga, hantverksmässiga eller industriella verksamheter eller har utsatts för liknande påkänning.
3. Garantin omfattar inte:
  - Skador på produkten som kan härledas till att monteringsanvisningen missaktats eller på grund av felaktig installation, åsidosatt bruksanvisning (t ex anslutning till felaktig nätspänning eller strömart), missaktade underhålls- och säkerhetsbestämmelser, om produkten utsätts för onormala miljöfaktorer eller bristfällig skötsel och underhåll.
  - Skador på produkten som kan härledas till missbruk eller ej ändamålsenlig användning (t ex överbelastning av produkten eller användning av ej godkända insatsverktyg eller tillbehör), främmande partiklar som har trängt in i produkten (t ex sand, sten eller damm, transportskador), yttre våld eller yttre påverkan (t ex skador efter att produkten fallit ned).
  - Skador på produkten eller delar av produkten som kan härledas till bruksmässigt, normalt eller för övrigt naturligt slitage.
4. Garantitiden uppgår till 24 månader och gäller från datumet när produkten köptes. Medan garantitiden fortfarande gäller ska anspråk på garanti ställas inom två veckor efter att defekten fastställdes. Det är inte möjligt att ställa anspråk på garanti efter att garantitiden har löpt ut. Garantitiden förlängs inte när produkten repareras eller byts ut, dessutom medför sådana arbeten inte att en ny garantitid börjar gälla för produkten eller för ev. reservdelar som har monterats in. Detta gäller även vid hembesök.
5. Anmäl den defekta produkten på följande webbplats för att göra anspråk på garantin: [www.isc-gmbh.info](http://www.isc-gmbh.info). Se till att du har sparat på kvittot eller ett annat köpebevis som påvisar att du har köpt denna produkt i nytt skick. Produkter som sänds in utan köpebevis eller utan märkskylt täcks inte av våra garantitjänster eftersom de inte kan identifieras. Om defekten i produkten täcks av våra garantitjänster, får du genast en reparerad eller ny produkt av oss.

Givetvis kan vi även, mot debitering, åtgärda skador som antingen inte täcks av garantin eller som har uppstått efter garantitidens slut. Skicka in produkten till nedanstående serviceadress.

För slitage- och förbrukningsdelar samt för delar som saknas hänvisar vi till begränsningarna i garantin enligt serviceinformationen som anges i denna bruksanvisning.

**Vaara!**

Laitteita käytettäessä tulee noudattaa tiettyjä turvallisuusvarotoimia tapaturmien ja vaurioiden välttämiseksi. Lue sen vuoksi tämä käyttöohje / nämä turvallisuusmääräykset huolellisesti läpi. Säilytä ne hyvin, jotta niissä olevat tiedot ovat myöhemminkin milloin vain käytettävissäsi. Jos luovutat laitteen muille henkilöille, ole hyvä ja anna heille myös tämä käyttöohje / nämä turvallisuusmääräykset laitteen mukana. Emme ota mitään vastuuta tapaturmista tai vaurioista, jotka ovat aiheutuneet tämän käyttöohjeen tai turvallisuusohjeiden noudattamisen laiminlyönnistä.

**1. Turvallisuusmääräykset**

Laitetta koskevat turvallisuusmääräykset löydät oheistetusta vihkosesta.

**Varoitus!**

**Lue kaikki turvallisuusmääräykset, ohjeet, kuvat ja tekniset erittelyt, joilla tämä sähkötyökalu on varustettu.** Jos seuraavia ohjeita ei noudateta, saattaa tästä aiheutua sähköiskuja, tulipaloja ja/tai vaikeita vammoja.

**Säilytä kaikki turvallisuusmääräykset ja ohjeet myöhempää tarvetta varten.**

**Laitteessa olevan ohjekilven selostus (katso kuva 12)**

1. Lue käyttöohje ennen käyttöönottoa.
2. Pidä muut henkilöt poissa vaara-alueelta
3. Älä käytä laitetta sateella tai lumessa. Suojaa laite kosteudelta.
4. Käytä silmä- ja kuulosuojuksia!
5. Pyöriviä osia! Pidä kätesi ja jalkasi poissa aukoista.
6. Taattu äänen tehotaso

**2. Laitteen kuvaus ja toimituksen sisältö****2.1 Laitteen kuvaus (kuva 1a/1b/2)**

1. Imuputki edessä
2. Imuputki takana
3. Tukikahva
4. Kantohihna
5. Päälle-/pois-katkaisin
6. Akun kanta
7. Silppupussi
8. Puhallusputki
9. Siirtopyörät
10. Kierrosluvun säädin

11. Ruuvi

12. Tähtimutteri

**2.2 Toimituksen sisältö**

Tarkasta tässä kuvatun toimituseloituksen avulla, että tuote on täysimääräinen. Jos osia puuttuu, ota viimeistään 5. arkipäivänä oston jälkeen yhteyttä asiakaspalveluumme tai siihen myyntipisteeseen, josta olet ostanut laitteen, ja esitä vastaava ostotosite. Huomioi tässä myös tämän ohjekirjan lopussa olevat asiakaspalveluohjeet ja takuusuoritustaulukko.

- Avaa pakkaus ja ota laite varovasti pakkauksesta.
- Poista pakkausmateriaalit sekä pakkaus- ja kuljetusvarmistukset (mikäli käytetty).
- Tarkasta, onko toimitus täysilukuinen.
- Tarkasta, onko laitteessa ja varusteissa kuljetusvaurioita.
- Säilytä pakkaus, mikäli mahdollista, takuuajan loppuun saakka.

**Vaara!**

**Laite ja pakkausmateriaalit eivät ole lasten leikkikaluja! Lapset eivät saa leikkiä muovipusseilla, kelmuilla tai pienillä osilla! Niistä uhkaa nielaisu- ja tukehtumisvaara!**

- Akkukäyttöinen lehti-imuri
- Alkuperäiskäyttöohje
- Turvallisuusmääräykset

**3. Määräysten mukainen käyttö**

Tämä laite on tarkoitettu kuivien tai hieman kosteiden lehtien ja ruohon poispuhaltamiseen, kasaamiseen ja poisimuun päälystetyiltä pinnoilta ja ruohikoilta. Pienet, kevyet roskat kuten esim. savukkeentumpit, pienet oksat, paperinpalat voidaan puhaltaa kokoon ja kasata esim. asfaltoiduilta puutarhapoluilta ja ruohikoilta.

**Varoitus:**

Kun materiaali imetään imuriin, niin samalla se kulkee integroidun silppurin läpi, jossa se pienennetään ja viedään sitten silppupussiin. Tämän vuoksi ei tätä laitetta saa käyttää kovien tai painavien kiinteiden esineiden (esim. lasin, ruuvien, kivien) imemiseen. Älä käytä laitetta päälystämätömillä, kuivilla pinnoilla, kuten esim. irtosepeli- ja sorapinnoilla tai kuivissa kukkapenkeissä. Älä ime suuria pölymääriä laitteeseen. Tätä laitetta ei saa käyttää nesteiden tai lumen imemiseen. Tätä

laitetta ei saa käyttää sisätiloissa. Tätä laitetta ei myöskään saa käyttää kemikaalien tai myrkköjen, kuten esim. lannoitteiden tai tuholaismyrkköjen, asbestipitoisten materiaalien tai tulenarkojen nesteiden levittämiseen tai poisimemiseen.

Konetta saa käyttää ainoastaan sille määrättyyn tarkoitukseen. Kaikkinaisen tämän ylittävä käyttö ei ole määräysten mukaista. Kaikista tästä aiheutuvista vahingoista tai loukkaantumista on vastuussa laitteen omistaja/käyttäjä eikä suinkaan sen valmistaja.

Ole hyvä ja ota huomioon, että laitteitamme ei ole suunniteltu ja valmistettu käytettäväksi pienteollisuus- tai teollisuustarkoituksiin. Emme siksi ota mitään vastuuta vaurioista, jos laitetta käytetään pienteollisuus-, käsityöläis- tai teollisuustyöpaikoilla tai näihin verrattavissa olevissa toimissa.

#### 4. Tekniset tiedot

Joutokäyntikierrosluku  $n_0$  .....8000 -14000 min<sup>-1</sup>  
 Ilmanvirtauksen nopeus enint. ....230 km/h  
 Imuteho enint.: ..... 700 m<sup>3</sup>/h  
 Puhallusteho enint. .... 225 m<sup>3</sup>/h  
 Silppupussin tilavuus ..... n. 45 l  
 Äänen tehotaso  $L_{WA}$  ..... 96,2 dB(A)  
 Mittausepä tarkkuus K ..... 3 dB (A)  
 Äänen painetaso  $L_{pA}$  ..... 80,4 dB(A)  
 Taattu äänen tehotaso  $L_{WA}$  ..... 103 dB(A)  
 Tärinän päästöarvo  $a_h$  ..... 2,604/s<sup>2</sup>  
 Mittausepä tarkkuus K ..... 1,5 m/s<sup>2</sup>  
 Paino (puhalluskäyttö) .....3,1 kg  
 Paino (imukäyttö) .....4,4 kg

#### Huomio!

Laitte toimitetaan ilman akkuja ja ilman latauslaitetta, ja sitä saa käyttää vain Power-X-Change -sarjan litiumioniakuilla!

Power-X-Change -sarjan litiumioniakut saa ladata vain Power-X-Charger -latauslaitteella.

Mitattu ja taattu äänen tehotaso on laskettu standardin 2000/14/EY, laajennettu 2005/88/EY mukaisesti.

Annettu tärinänpäästöarvo on mitattu standardisoidulla koestusmenetelmällä ja sitä voidaan

käyttää eri tuotteiden keskinäiseen vertailuun. Lisäksi tämän arvon avulla voidaan arvioida käyttäjään kohdistuvat tärinän aiheuttamat rasitukset ennakolta.

#### Varo!

Laitteen käyttötavasta riippuen todelliset tärinänpäästöarvot saattavat poiketa annetuista arvoista! Ryhdy varotoimiin suojataksesi itseäsi tärinärasitukselta! Huomioi tässä koko työjakson pituus, siis myös ajankohdat, joina laite toimii kuormittamatta tai se on sammutettu! Sopiviin toimenpiteisiin kuuluvat muun muassa laitteen ja siihen liitettyjen työkalujen säännöllinen huolto ja hoito, käsien pitäminen lämpiminä, säännölliset tauot sekä työjaksojen hyvä suunnittelu!

#### Rajoita melunpäästöt ja tärinä mahdollisimman vähäisiksi!

- Käytä ainoastaan moitteettomia laitteita.
- Huolla ja puhdista laite säännöllisesti.
- Sovita työskentelytapasi laitteen mukaiseksi.
- Älä ylikuormita laitetta.
- Tarkastuta laite aina tarvittaessa.
- Sammuta laite, kun sitä ei käytetä.
- Käytä suojakäsineitä.

#### Huomio!

##### Jäämäriskit

**Silloinkin, kun käytät tätä sähkötyökalua määräysten mukaisesti, jää jäljelle aina tietty jäämäriski. Tämän sähkötyökalun rakenteesta ja mallista riippuen saattaa esiintyä seuraavia vaaroja:**

1. keuhkovaurioita, ellei käytetä sopivaa pölysuojanaamaria.
2. kuulovaurioita, ellei käytetä soveliaita kuulosuojaimia.
3. terveydellisiä haittoja, jotka aiheutuvat kädenkäsivarren tärinästä, jos laitetta käytetään pitemmän aikaa tai sitä ei käsitellä ja huolleta määräysten mukaisesti.
4. Silmävammat, ellei käytetä sopivia suojalaseja.

Tämä laite kehittää käytön aikana sähkömagneettisen kentän. Tämä kenttä saattaa tietyissä olosuhteissa vaikuttaa aktiivisiin tai passiivisiin lääkinnällisiin siirrännäisiin. Vakavien tai kuolemaan johtavien vammojen välttämiseksi suosittelemme, että henkilöt, joilla on lääkinnällisiä siirrännäisiä, kysyvät neuvoa lääkäriltään tai lääkinnällisen siirrännäisen valmistajalta, ennen kuin he käyttävät laitetta.

## 5. Ennen käyttöönottoa

**Laite toimitetaan ilman akkuja ja ilman latauslaitetta!**

### Varoitus!

**Vedä akku aina pois, ennen kuin teet laitteeseen mitään säätöjä.**

### 5.1 Valmistelutoimet (kuva 3a-3f)

#### 5.1.1 Imuputki

Työnnä ylempi imuputki (kuva 3a/nro 2) ja alempi imuputki (kuva 3a/nro 1) yhteen. Huolehdi tässä siitä, että ohjanunokka (kuva 3a/kohta A) menee sitä vastaavaan koloon (kuva 3a/kohta B). Tarkasta lisäksi, että se napsahtaa oikein kiinni. Käytä imuputkea vain täysin asennettuna!

Työnnä ohjauspyörät (kuva 3b/nro 9) kuvan 3b mukaisesti lukitusta (kuva 3b/kohta A) painettuna pitäen alempaan imuputkeen (kuva 3b/nro 1) ja anna sen lukittua haluttuun asentoon. Lukitusta uudelleen painamalla asentoa voidaan muuttaa milloin vain. Tarkasta, että se napsahtaa sitten oikein kiinni.

Työnnä tukikahva (kuva 3c/nro 3) sen ylemmässä imuputkessa olevaan kantaan (kuva 3c/nro 2). Kiinnitä tukikahva ruuvilla (kuva 3d/nro 11) ja tähtimutterilla (kuva 3e/nro 12) haluttuun asentoon. Huolehdi ruuvia paikalleen asettaessasi siitä, että se pannaan sisään sivulta, jossa on sille tarkoitettu kuusikulmainen lukitus (kuva 3d/kohta A). Asentoa voidaan muuttaa milloin vain avaamalla tähtimutteri. Huolehdi sen jälkeen pitävästä lukituksesta.

#### 5.1.2 Puhallusputki

Vedä holkki (kuva 3f/kohta A) kuvan 3f mukaisesti puhallusputken yläpäähän (kuva 3f/nro 8). Tarkasta, että se napsahtaa molemmin puolin oikein kiinni.

### 5.2 Asennus puhalluskäyttötavalla (kuva 4a/4b)

Työnnä kohdassa 5.1 valmisteltu puhallusputki (kuva 4a/nro 8) moottorin rungossa olevaan kantaan (kuva 4a/kohta A). Tarkasta, että se napsahtaa oikein kiinni.

Kiinnitä kantohihna (nro 4) moottorin runkoon kuten kuvassa 4b näytetään.

Laite on asennettu valmiiksi puhalluskäyttötapaan (kuva 1a). Purkamisen tehdään päinvastaisessa järjestyksessä. Puhallusputken purkamiseksi paina nuppia (kuva 4a/kohta B) ja vedä puhallusputki irti.

### 5.3 Asennus imukäyttötavalla (kuva 5a-5f)

Avaa tähtiruuvi (kuva 5a/kohta A) ja käännä suojuksen (kuva 5a/kohta B) auki. Ripusta kohdassa 5.1.1 valmisteltu puhallusputki (kuva 5b/nro 2) moottorin runkoon ja käännä se moottorin rungon suuntaiseksi kuten kuvassa 5b näytetään. Kiinnitä se sitten paikalleen siipiruuvilla (kuva 5c/kohta C).

Kiinnitä kantohihna (nro 4) moottorin runkoon kuten kuvassa 5d näytetään.

Työnnä silppupussi (kuva 5e/nro 7) moottorin rungossa olevaan kantaan (kuva 5e/kohta A). Tarkasta, että se napsahtaa oikein kiinni. Kiinnitä silppupussi kahdella koukulla imuputkeen kuvan 5f mukaisesti.

Laite on asennettu valmiiksi puhalluskäyttötapaan (kuva 1b).

Silppupussin irrottamiseksi paina nuppia (kuva 5e/kohta B) ja vedä silppupussi irti. Loput purkutoimet tehdään päinvastaisessa järjestyksessä kuin asennus. Ota laite käyttöön vasta sitten, kun olet suorittanut kaikki asennustoimet loppuun.

### 5.4 Turvakatkaisin

Laitteen vaarallinen käyttö ehkäistään useammilla turvakatkaisimilla. Huolehdi siksi siitä, että seuraavat osat ovat oikein paikallaan, muuten konetta ei voi käynnistää.

- Puhalluskäyttötavalla: Puhallusputki (kuva 4a/nro 8) ja suojuksen (kuva 5a/kohta B).
- Imukäyttötavalla: Imuputki (kuva 5c/nro 2) ja silppupussi (kuva 5e/nro 7)

### 5.5 Akun asennus (kuva 6a/6b)

Paina kuten kuvassa 8 näytetään akun lukitusnäppäintä (kuva 8/kohta C) ja työnnä akku sille tarkoitettuun akunkantaan, kunnes se napsahtaa paikalleen. Kuvassa 6b nähdään valmiiksi asennetut akut. Akun poisottaminen tehdään päinvastaisessa järjestyksessä!

### Viite!

Käytä vain akkuja, joiden lataustaso on sama, älä koskaan yhdistele täysisiä ja puolitäysisiä akkuja keskenään. Lataa aina molemmat akut samanaikaisesti.



Se akku, jonka lataustila on heikompi, määrää laitteen käyttöajan. Ennen käyttöä molemmat akut tulee aina ladata täyteen.

### 5.6 Akun lataaminen (kuva 7-8)

1. Ota akkusarja laitteesta pois. Paina tätä varten lukituspainiketta (kuva 8/kohta C).
2. Tarkasta, että tyypikkilvessä annettu verkkojännite vastaa käytettävissä olevaa verkkojännitettä. Työnnä latauslaitteen verkkopistoke pistorasiaan. Vihreä LED alkaa vilkkua.
3. Työnnä akku latauslaitteeseen.
4. Kohdasta „Latauslaitteen näyttö“ löydät taulukon, josta selviävät latauslaitteen LED-näytön merkitykset.

Latauksen aikana akku saattaa lämmetä hieman. Tämä on kuitenkin normaalia.

Jos akkusarjan lataaminen ei onnistu, ole hyvä ja tarkasta,

- onko pistorasiassa verkkojännite
- ovatko latauskontaktit moitteettomasti yhteydessä latauslaitteeseen.

Jos akkusarjan lataaminen ei vieläkään onnistu, pyydämme toimittamaan

- latauslaitteen
- sekä akkusarjan tekniseen asiakaspalveluumme.

**Pyydämme ottamaan yhteyttä asiakaspalveluumme tai myyntipisteeseen, josta laite on ostettu, saadaksesi ohjeet asianmukaista lähettämistä varten.**

**Huolehdi akkujen tai akkukäyttöisen laitteen lähettämisesä ja hävittämisessä siitä, että ne on pakattu erikseen muovipusseihin, jotta vältetään oikosulut ja tulipalo!**

Jotta akkusarjan elinikä olisi mahdollisimman pitkä, tulee se aina ladata riittävän ajoissa. Tämä on joka tapauksessa tarpeen, kun huomaat laitteen tehon heikkenevän. Älä koskaan anna akkusarjan tyhjäntyä täysin. Tästä seuraa akkusarjan vahingoittuminen!

### Akun tehonnäyttö (kuva 8)

Paina akun tehonnäytön katkaisinta (kohta A). Akun tehonnäyttö (kohta B) ilmoittaa akun lataustilan 3 LED-valodiodin avulla.

### Kaikki 3 LED:iä palavat:

Akku on ladattu täyteen.

### 2 tai 1 LED(:iä) palaa:

Akussa on vielä riittävästi tehoa.

### 1 LED vilkkuu:

Akku on tyhjä, lataa akku uudelleen.

### Kaikki LED:it vilkkuvat:

Akku on tyhjentynyt liiaksi ja vioittunut. Viallista akkua ei saa enää käyttää eikä ladata!

## 6. Käyttö

### Vaara!

Ota laite käyttöön vasta sitten, kun olet suorittanut kaikki asennustoimet loppuun.

### 6.1 Hihnan pituuden säätö

Aseta kantohihna olkapääsi yli ja säädä pituus niin, että voit ohjata laitetta mukavasti.

**Varo: Kanna hihnaa aina niin, että painikeluko on aina käden ulottuvilla. Hätätilassa voit ottaa laitteen nopeasti pois avaamalla painikelukon (kuva 9 / kohta B).**

### 6.2 Laitteen käynnistys (kuva 10)

- Työnnä päälle-/pois-katkaisin (5) asentoon ”I” käynnistääksesi laitteen.
- Työnnä päälle-/pois-katkaisin asentoon „0” sammuttaaksesi laitteen.

### 6.3 Käyttötapa

**Varo!** Ennen laitteen käyttöä tarkasta, onko pinnalla piilossa olevia esineitä (esim. pieniä eläimiä tai kovia vieraita esineitä).

### 6.3.1 Lehtien puhaltaminen

#### Varo!

Jos kohdistat ilmavirran muihin henkilöihin, eläimiin tai esineisiin (esim. ikkunoihin), niin siitä voi aiheutua tapaturmia ja vaurioita.

- Suuntaa ilmavirta itsestäsi poispäin.
- Älä koskaan kohdistaa ilmavirtaa ihmisiin, eläimiin tai esineisiin.
- Älä puhalla kovia esineitä kuten kiviä tai oksia pois.
- Asenna valmisteltu puhallusputki ja kantohihna (ks. luku 5.2) moottorin runkoon.
- Huolehdi siitä, että osat ovat oikein paikoillaan (ks. luku 5.4).
- Suuntaa puhallusputki maahan ja säädä kantohihnan pituus itsellesi sopivaksi (ks. luku 6.1).
- Kytke laite päälle (ks. luku 6.2).

- Säädä haluamasi puhallusnopeus kierrosluvun säätimellä (ks. luku 6.5).
- Suuntaa ilmavirta eteenpäin ja liiku hitaasti puhaltaaksesi lehdet tai puutarhajätteet kokoon tai poistaaksesi ne vaikeasti tavoitettavista kohdista.
- Puhallusnopeuden lyhyttä lisäämistä varten paina „turbo-nuppia“ (ks. luku 6.6).

#### **Vaara!**

Älä puhalla (kokoa) mitään kuumia, tulenarkoja tai räjähdysalttiita materiaaleja.

#### **6.3.2 Lehtien imeminen**

##### **Varo!**

- Käytä lehti-imuria imukäyttötavalla vain kun silppupussi on vahingoittumaton ja asennettu oikein.
- Älä ime liian paljon lehtiä kerralla, se voi aiheuttaa putken ja silppurin tukkeutumisen.
- Irrota tukkeumat kuten luvussa „Tukkeumien poistaminen“ on selostettu.
- Älä ime kovia tai kosteita materiaaleja.
- Asenna valmisteltu 2-osainen imuputki pyörien ja kantokahvan, kantohihnan ja silppupussin kera (ks. luku 5.3) moottoriin runkoon.
- Huolehdi siitä, että kaikki osat ovat oikeiin paikoillaan (ks. luku 5.4).
- Suuntaa puhallusputki aina maahan ja säädä kantohihnan pituus itsellesi sopivaksi (ks. luku 6.1). Lisäksi imuputken kuljettamista maata pitkin helpottavat imuputken alapäässä olevat siirtopyörät (kuva 1/nro 9).
- Kytke laite päälle (ks. luku 6.2).
- Säädä haluamasi imuteho kierrosluvun säätimellä (ks. luku 6.5).
- Imutehon lyhyttä lisäämistä varten paina „turbo-nuppia“ (ks. luku 6.6).

#### **6.4 Silppupussin tyhjennys (kuva 1b)**

Tyhjennä silppupussi (7) riittävän ajoissa. Jos se on hyvin täynnä, niin imuteho heikkenee huomattavasti. Toimita orgaaniset jätteet kompostointiin.

- Sammuta laite ja vedä akut pois
- Avaa silppupussin (7) vetoketju ja kaada imeytyneet aineet pois.
- Sulje silppupussin (7) vetoketju jälleen.

#### **6.5 Kierrosluvun säätö (kuva 10)**

Laite on varustettu elektronisella kierrosluvun säädöllä. Käännä sitä varten kierroslukusäädin (kuva nro 10) haluttuun asentoon. Käytä laitetta vain tarvittavalla kierrosluvulla äläkä anna sen käydä tarpeettoman korkeilla kierroksilla.

1 = alhaisin kierrosluku  
MAX = suurin kierrosluku

#### **6.6 Turbo-käyttötapa (kuva 11)**

Mikäli tarvitset lyhytaikaista puhallus- tai imutehon korotusta, voit painaa turbo-nuppia (kohta T). Turbo-nupin painallus aikaansaa kierrosluvun lyhytaikaisen korotuksen ja täten myös puhallus- tai imutehon nousun.

**Huomio: Älä pidä turbo-nuppia painettuna tarpeettoman pitkään vähentääksesi meluräskityksen ja pidentääksesi akkulatauksen kestoa.**

#### **6.7 Tukkeumien poistaminen**

##### **Vaara!**

- Sammuta laite, odota liikkuvien osien pysähtymiseen asti ja vedä akut pois.
  - Käytä suojakäsineitä
  - Käytä sopivia työkaluja (esim. puukeppiä)
1. Tarkasta, onko putkessa tukkeumia. Kopauta imuputkia varovasti tai käytä puukeppiä tukkeumien irrottamiseen.
  2. Tyhjennä silppupussi ja ota se pois. Ota imuputki pois.
  3. Tarkasta, onko moottorin rungon aukoissa tukkeumia. Poista tukkeumat tarvittaessa puukeppiä käyttäen. Huolehdi siitä, että silppurikoneisto ei ole tukkeutunut.

## **7. Puhdistus, huolto ja varaosatilaus**

##### **Vaara!**

Ota akut pois ennen kaikkia puhdistustoimia.

#### **7.1 Puhdistus**

- Pidä suojalaitteet, ilmaraot ja moottorin kotelo niin puhtaina pölystä ja liasta kuin suinki mahdollista. Pyyhi laite puhtaalla rievulla tai puhalla se puhtaaksi vähäpaineisella paineilmalla.
- Suosittelemme laitteen puhdistamista heti joka käytön jälkeen.
- Puhdista laite säännöllisin väliajoin käyttäen kosteaa riepua ja vähän saippuaa. Älä käytä sellaisia puhdistusaineita tai liuotteita, jotka saattavat syövyttää laitteen muoviosia. Huolehdi siitä, ettei laitteen sisäpuolelle pääse vettä. Veden tunkeutuminen sähkötyökaluun lisää sähköiskun vaaraa.
- Työn päätyttyä ota silppupussi pois, käännä se nurin ja puhdista perusteellisesti, jotta estetään homeen ja epämiellyttävien hajujen syntyminen.

- Pahasti likaantunut silppupussi voidaan pestä vedellä ja saippualla.
- Jos vetoketju liikkuu kankeasti, vetoketjun hampaisiin voi hieroa kuivaa saippuaa.
- Puhdista imu-/puhallusputken lika pois harjalla.

#### 7.2 Huolto:

- Jos laitteessa ilmenee häiriöitä, anna ainoastaan valtuutetun alan ammattihenkilön tai ammattikorjaamon tarkastaa se.
- Laitteen sisällä ei ole muita huoltoa tarvitsevia osia.

#### 7.3 Varaosatilaus:

Varaosia tilatessasi anna seuraavat tiedot:

- Laitteen tyyppi
- Laitteen tuotenumero
- Laitteen tunnusnumero
- Tarvittavan varaosan varaosanumero.

Ajankohtaiset hinnat ja muut tiedot löydät osoitteesta [www.isc-gmbh.info](http://www.isc-gmbh.info)

## 8. Häiriöt

**Laite ei käy:**

**Huomio!**

**Kaikki liitokset tulee ruuvata tiukkaan kiinni.**

Tarkasta, onko akku ladattu ja toimiiko latauslaite. Mikäli laite ei toimi, vaikka se saa jännitettä, niin se tulee lähettää ilmoitettuun teknisen asiakaspalvelun osoitteeseen.

## 9. Käytöstäpoisto ja uusiokäyttö

Laite on pakattu kuljetuspakkaukseen, jotta välteään kuljetusvauriot. Tämä pakkaus on raaka-ainetta ja sitä voi siksi käyttää uudelleen tai sen voi toimittaa kierrätyksen kautta takaisin raaka-ainekiertoon. Laite ja sen varusteet on valmistettu eri materiaaleista, kuten esim. metallista ja muoveista. Vialliset laitteet eivät kuulu kotitalousjätteisiin. Laite tulee toimittaa asianmukaiseen keräyspisteeseen ammattitaitoista hävittämistä varten. Jos et tiedä, missä on tällainen keräyspiste, tiedustele asiaa kuntasi hallinnosta.

## 10. Säilytys

Säilytä laite ja sen varusteet valolta, kosteudelta ja pakkaselta suojatussa tilassa poissa lasten ulottuvilta. Paras säilytyslämpötila on 5°C ja 30°C välillä. Säilytä sähkötyökalut alkuperäispakkauksissaan.

## 11. Latauslaitteen näyttö

Näytön tila		Merkitys ja toimenpiteet
Punainen LED	Vihreä LED	
Pois	Vilkkuu	<b>Käyttövalmiustila</b> Latauslaite on liitetty sähköverkkoon ja valmis käyttöön, latauslaitteessa ei ole akkua
Palaa	Pois	<b>Lataaminen</b> Latauslaite lataa akun pikalatauksella. Vastaavat latausajat löytyvät suoraan latauslaitteesta. Viite! Todelliset latausajat voivat poiketa hieman annetuista latausajoista. Ne ovat riippuvaiset akun jäljelläolevasta lataustehosta.
Pois	Palaa	<b>Akku on ladattu ja valmis käyttöön.</b> Sen jälkeen latauslaite kytkeytyy hellävaraiselle lataukselle, kunnes akku on ladattu aivan täyteen. Jätä tätä varten akku vielä noin 15 minuutin ajaksi latauslaitteeseen. <b>Toimenpide:</b> Ota akku pois latauslaitteesta. Irrota latauslaite sähköverkosta.
Vilkkuu	Pois	<b>Sovitettu lataaminen</b> Latauslaite on siirtynyt hellävaraiseen lataustilaan. Tällöin akkua ladataan turvallisuussyistä hitaammin ja sen lataaminen kestää pitempään. Mahdollisia syitä ovat: -Akkua ei ole ladattu hyvin pitkään aikaan. -Akun lämpötila ei ole ihannealueella. <b>Toimenpide:</b> Odota, kunnes lataaminen on päättynyt, akkua voidaan tästä huolimatta ladata edelleen.
Vilkkuu	Vilkkuu	<b>Häiriö</b> Lataaminen ei ole mahdollista. Akussa on vika. <b>Toimenpide:</b> Viallista akkua ei saa enää ladata. Ota akku pois latauslaitteesta.
Palaa	Palaa	<b>Lämpötilahäiriö</b> Akku on liian kuuma (esim. suorassa auringonpaisteessa) tai liian kylmä (alle 0°C) <b>Toimenpide:</b> Ota akku pois ja säilytä sitä 1 päivän ajan huoneenlämmössä (n. 20°C).



Koskee ainoastaan EU-maita

Älä heitä sähkötyökaluja kotitalousjätteisiin!

Euroopan direktiivin 2012/19/EY loppuunkäytetyistä sähkö- ja elektronisista laitteista ja sen kansalliseksi laiksi muuntamisen mukaan tulee käytetyt sähkötyökalut koota erikseen ja toimittaa ne ympäristöystävälliseen kierrätykseen.

Kierrätysvaihtoehto takaisinlähetykselle:

Sähkölaitteen omistaja on veloitettu laitteen palauttamisen vaihtoehtona vaikuttamaan siihen, että hänen luovuttamansa omaisuus hävitetään asianmukaisesti. Loppuun käytetty laite voidaan tätä varten luovuttaa myös keräyspisteeseen, joka suorittaa sen käytöstäpoiston kansallisten kierrätystalous- ja jätehuoltolakien tarkoittamalla tavalla. Tämä ei koske käytettyihin laitteisiin liitettyjä lisävarusteita ja apuvälineitä, joissa ei ole sähköosia.

Tuotodokumentaation ja tuotteen mukana toimitettujen papereiden osittainenkin kopiointi tai muu monistaminen on sallittu ainoastaan iSC GmbH:n nimenomaisella luvalla.

Oikeus teknisiin muutoksiin pidätetään

## Asiakaspalvelutiedot

Meillä on kaikissa takuutodistuksessa mainituissa maissa päteviä asiakaspalvelusta huolehtivia kumppaneita, joiden yhteystiedot löydät takuutodistuksesta. Heidän kautta voi saada kaikki asiakaspalvelut, kuten korjaukset, varaosien ja kulumaosien sekä tarvittavien käyttömateriaalien toimitukset.

Huomaa, että seuraaviin tämän tuotteen osiin kohdistuu käytöstä johtuvaa, luonnollista kulumista, ja että seuraavia osia tarvitaan käyttömateriaaleina.

Laji	Esimerkki
Kuluvat osat*	Akku
Käyttömateriaali / käyttöosat*	
Puuttuvat osat	

\* ei välttämättä kuulu toimitukseen!

Puutteellisuuksien tai vikojen ilmetessä pyydämme ilmoittamaan virheestä verkossa sivustoon [www.isc-gmbh.info](http://www.isc-gmbh.info). Ole hyvä ja anna vian tarkka kuvaus ja vastaa sen lisäksi joka tapauksessa seuraaviin kysymyksiin:

- Onko laite toiminut jo ainakin kerran, vai oliko se jo alusta lähtien viallinen?
- Havaitko jotain erikoista ennen vian ilmenemistä (oireita ennen vikaa)?
- Mikä mielestäsi on laitteessa vikana (pääasiallinen vika)?  
Kuvaa tätä toimintavirhettä.

## Takuutodistus

Arvoisa asiakas,  
tuotteemme läpikäyvät erittäin tiukan laadunvalvontatarkastuksen. Mikäli tämä laite ei kuitenkaan toimi moitteettomasti, valitamme tapahtunutta suuresti ja pyydämme sinua kääntymään teknisen asiakaspalvelumme puoleen käyttäen tässä takuukortissa annettua osoitetta. Selvitämme asian mielellämme myös puhelimitse allaolevan palvelunumeron kautta. Takuuvaateiden esittämistä koskevat seuraavat määräykset:

1. Nämä takuuehdot koskevat ainoastaan kuluttajia, ts. luonnollisia henkilöitä, jotka eivät käytä tätä tuotetta sen enempää pienteollisessa kuin muussakaan itsenäisessä ammatinharjoituksessa. Nämä takuuehdot säätelevät täydentäviä takuusuorituksia, jotka allamainittu valmistaja lupaa uusien laitteidensa ostajille lakimääräisen takuun lisäksi. Ne eivät vaikuta lakimääräisiin takuusuoritusvaateisiin millään tavalla. Takuumme on sinulle maksuton.
2. Takuusuoritus kattaa ainoastaan sellaiset hankkimasi allamainitun valmistajan uuden laitteen puutteellisuudet, jotka todistettavasti aiheutuvat materiaali- tai valmistusvirheistä, ja se on rajattu valintamme mukaan ainoastaan näiden laitteen vikojen korjaamiseen tai laitteen korvaamiseen uudella.  
Ole hyvä ja ota huomioon, että laitteitamme ei ole suunniteltu käytettäväksi pienteollisuus-, käsityöläis- tai ammattitarkoituksiin. Takuusopimusta ei siksi synny, jos laitetta on takuun kestoaikana käytetty pienteollisuus-, käsityöläis- tai teollisuustyöpaikoilla tai siihen on kohdistunut näihin verrattavissa oleva rasitus.
3. Antamamme takuu ei kata näitä vaurioita:  
- laitteessa esiintyneet vauriot, jotka aiheutuvat asennusohjeen noudattamatta jättämisestä tai asiantuntemattomasta asennuksesta, käyttöohjeen noudattamatta jättämisestä (kuten esim. liitäntä väärrään verkkojännitteeseen tai virtalajiin) tai huolto- ja turvallisuusmääräysten laiminlyönnistä tai laitteen altistamista epänormaaleille ympäristöolosuhteille tai puutteellisesta hoidosta ja huollosta.  
- laitteessa esiintyneet vauriot, jotka aiheutuvat määräysten vastaisesta tai virheellisestä käytöstä (esim. laitteen ylikuormitus tai hyväksymättömien liittosyökalujen tai varusteiden käyttö), vieraiden esineiden tunkeutumisesta laitteeseen (esim. hiekka, kivet tai pöly, kuljetusvauriot), väkivoiman käytöstä tai ulkopuolisista tekijöistä (esim. putoamisesta aiheutuneet vahingot).  
- laitteessa tai sen osissa esiintyneet vauriot, jotka aiheutuvat käytöstä johtuvasta, tavanomaisesta tai muuten tavallisesta kulumisesta.
4. Takuuajan kesto on 24 kuukautta ja se alkaa laitteen ostopäivästä. Takuuvaateet tulee esittää ennen takuuajan päättymistä kahden viikon kuluessa siitä, kun olet havainnut vian. Takuuvaateiden esittäminen takuuajan päätyttyä ei ole mahdollista. Laitteen korjaus tai vaihto ei johda takuuajan pitenemiseen tai laitteen tai siihen mahdollisesti asennettujen varaosien takuuajan alkamiseen uudelleen alusta. Tämä koskee myös paikan päällä suoritettuja palveluja.
5. Viallista laitetta koskevat takuuvaateet tulee esittää osoitteella: [www.isc-gmbh.info](http://www.isc-gmbh.info). Pidä uuden laitteesi ostosite tai muu ostonäyttö valmiina. Ilman vastaavia tositteita tai tyyppikilpeä meille lähetettyjen laitteiden osalta takuuvaateet on suljettu pois, koska mahdollisuudet laitteen tunnistamiseen puuttuvat. Mikäli takuumme kattaa laitteen vian, asiakkaalle toimitetaan korjattu tai uusi laite viipymättä.

Tietysti korjaamme mielellämme korvausta vastaan myös sellaiset laitteiden viat, jotka eivät kuulu tai eivät enää kuulu takuumme piiriin. Lähetä tätä varten laite teknisen asiakaspalvelumme osoitteeseen.

Kuluvien osien, käyttöosien ja puuttuvien osien suhteen viittaamme tämän takuun rajoituksiin, jotka on selostettu tämän käyttöohjeen asiakaspalvelutiedoissa.

**Oht!**

Vigastuste ja kahjustuste vältimiseks tuleb seadme kasutamisel võtta tarvitusele mõningad ohutusabinõud. Seepärast lugege kasutusjuhend / ohutusjuhised hoolikalt läbi. Hoidke need korralikult alles, et informatsioon oleks teil igal hetkel käeulatuses. Kui peaksite seadme teisele isikule edasi andma, siis andke talle ka kasutusjuhend / ohutusjuhised. Me ei võta endale vastutust õnnetuste või kahjude eest, mis tekivad käesoleva juhendi ja ohutusjuhiste mittejärgimisel.

**1. Ohutusjuhised**

Vastavad ohutuseeskirjad leiata kaasasolevast brošüürist.

**Hoiatus!**

**Lugege kõiki ohutusjuhiseid, juhendeid, jooniseid ja tehnilisi andmeid, mis kuuluvad elektritööriista juurde.** Järgnevalt toodud juhiste puudulik järgimine võib põhjustada elektrilöögi, põletuse ja/või raskeid vigastusi.

**Hoidke kõik ohutusjuhised ja juhendid tulevikuks alles.**

**Seadmel asuva hoiatussildi seletus (vt joonis 12)**

1. Lugege enne kasutuselevõttu kasutusjuhendit.
2. Hoidke kolmandad isikud ohutsoonist eemal.
3. Ärge kasutage seadet vihma või lumega. Kaitske niiskuse eest.
4. Kandke silma- ja kõrvakaitsmeid.
5. Pöörlevad detailid! Hoidke käed ja jalad avadest eemal.
6. Garanteeritud müratase

**2. Seadme kirjeldus ja tarnekomplekt****2.1 Seadme kirjeldus (joonised 1a/1b/2)**

1. Imitoru eesmine ots
2. Imitoru tagumine ots
3. Lisakäepide
4. Kanderihm
5. Toitelüliti
6. Akukinnitus
7. Kogumiskott
8. Puhumistoru
9. Rattad
10. Pöörlemissageduse regulaator
11. Kruvi

**12. Fikseerimismutter****2.2 Tarnekomplekt**

Kontrollige loendi alusel, kas tarnekomplektis on kõik vajalikud osad. Juhul, kui mõni osa on puudu, pöörduge hiljemalt 5 tööpäeva jooksul pärast kauba ostmist meie teeninduskeskusesse või lähimasse pädevasse ehitusmaterjalide kauplusesse ning esitage kehtiv ostukviitung. Järgige siinkohal juhendi lõpus esitatud garantiitingimustes olevat garantiitabelit.

- Avage pakend ja võtke seade ettevaatlikult välja.
- Eemaldage pakkematerjal ning pakke- ja transporditoed (kui on olemas).
- Kontrollige, kas tarnekomplekt on terviklik.
- Kontrollige, ega seadmel ja tarvikutel pole transpordikahjustusi.
- Hoidke pakend võimalusel kuni garantiiaja lõpuni alles.

**Oht!**

**Seade ja pakkematerjal ei ole laste mänguasjad! Lapsed ei tohi kilekottide, fooliumi ja pisidetallidega mängida! Oht alla neelata ja lämbuda!**

- Akuga leheimur
- Originaalkasutusjuhend
- Ohutusjuhised

**3. Sihipärane kasutamine**

Seade on mõeldud kuivade kuni kergelt niiskete lehtede ja rohu ära puhumiseks, kuhjamiseks ja imemiseks kindlatelt pindadelt ja murupindadelt. Väikese, kerge prügi nagu nt sigaretikonid, väikesed oksad, paberi saab nt asfalteeritud teeradadelt ja murupindadelt aias kokku puhuda ja kuhjata.

**Hoiatus!**

Kokkuimemise korral peenestatakse materjal samaaegselt seadmesse integreeritud hekseldajas ja juhitakse kogumiskotti. Sel põhjusel ei tohi seadet kasutada kõvade ja raskete tahkete kehade (nt klaas, kruvid, kivid) kokkupuhumiseks. Ärge kasutage seadet ebakindlatel, kuivadel pindadel, nagu nt lahtine killustik ja kruusased pinnad ning kuivad peenrad. Ärge image suuri tolmukoguseid. Seadet ei tohi kasutada vedelike või lume kokkuimamiseks. Seadet ei tohi kasutada siseruumides. Sellest tulenevalt ei tohi seda



kasutada kemikaalide ja mürkide, nt väetised, kahjuritõrjevahendid, asbesti sisaldavate materjalide või kergelt süttivate vedelike laotamiseks või kokkupuhumiseks.

Masinat võib kasutada ainult sihipärasel otstarbel. Igasugune teisel otstarbel kasutamine ei ole sihipärane. Kõigi sellest tulenevate kahjude või vigastuste eest vastutab kasutaja/käitaja ja mitte tootja.

Võtke palun arvesse, et meie seadmed ei ole konstrueeritud ettevõtluses, käsitööstuses ega tööstuses kasutamise otstarbel. Me ei anna mingit garantiid, kui seadet kasutatakse ettevõtluses, käsitööstuses või tööstuses jt sarnastel tegevusaladel.

#### 4. Tehnilised andmed

Tühikäigu pöörlemiskiirus $n_0$	8000-14000 min <sup>-1</sup>
Maks. õhu liikumiskiirus:	230 km/h
Maks imemisvõimsus:	700 m <sup>3</sup> /h
Maks puhumisvõimsus:	225 m <sup>3</sup> /h
Kogumiskoti maht	ca. 45 l
Müratase $L_{WA}$	96,2 dB (A)
Hälve K	3 dB(A)
Helirõhu tase $L_{pA}$	80,4 dB (A)
Garanteeritud müratase $L_{WA}$	103 dB(A)
Vibratsioon $a_{rw}$	2,604 m/s <sup>2</sup>
Ebakindlus K	1,5 m/s <sup>2</sup>
Kaal (puhumisrežiim)	3,1 kg
Kaal (imemisrežiim)	4,4 kg

#### Tähelepanu!

Seade tarnitakse ilma akude ja laadijaga ning seda tohib kasutada ainult sarja Power-X-Change liitium-ioonakudega!

Sarja Power-X-Change liitium-ioonakusid tohib laadida ainult laadijaga Power-X-Charger.

Mõõdetud ja garanteeritud müratase on välja selgitatud vastavalt direktiivile 2000/14/EÜ, täiendatud direktiiviga 2005/88/EÜ.

Märgitud vibratsiooninäitaja on välja selgitatud standardiseeritud testmeetodi järgi ja seda saab kasutada erinevate toodete võrdlemiseks omavahel. Lisaks sobib see väärtus kasutaja jaoks vibratsiooni teel tekkivate koormuste eelnevaks hindamiseks.

#### Ettevaatust!

Sõltuvalt sellest, kuidas te seadet kasutate, võivad tegelikud vibratsiooninäitajad erineda märgitud näitajatest! Võtke tarvitusele abinõud, et kaitsta enda vibratsioonikoormuse eest! Võtke sealjuures arvesse kogu tööprotsessi, niisiis ka ajahetki, mil seade töötab koormuseta või on välja lülitatud! Sobivad abinõud hõlmavad muuhulgas seadme ja otsakute regulaarset kontrollimist ja hooldust, käte soojashoidmist, regulaarseid tööpauze ning tööprotsesside head planeerimist.

#### Piirake müra teket ja vibratsiooni miinimumini!

- Kasutage ainult täiesti korras seadmeid.
- Hooldage ja puhastage seadet korrapäraselt.
- Kohandage oma töömeetodid seadmega.
- Ärge koormake seadet üle.
- Laske seadet vajaduse korral kontrollida.
- Lülitage seade välja, kui seda ei kasutata.
- Kandke kindaid.

#### Ettevaatus!

##### Jääkriskid

**Ka siis, kui te kasutate elektritööriista eeskirjadekohaselt, jääb jääkriskide oht alati püsima. Esineda võivad järgmised elektritööriista konstruktsioonist ja mudelist tulenevad ohud:**

1. Kopsukahjustused juhul, kui ei kanta sobivat tolmukaitsemaski.
2. Kuulmiskahjustused juhul, kui ei kanta sobivat kuulmiskaitset.
3. Tervisekahjustused, mis tulenevad käte vibreerimisest juhul, kui seadet kasutatakse pikema aja jooksul või seda ei kasutata ega hooldata nõuetele vastavalt.
4. Silmakahjustused, kui ei kasutata sobivaid kaitseprille.

Käesolev seade tekitab töötamise ajal elektromagnetilise välja. See väli võib teatud asjaoludel kahjustada aktiivseid või passiivseid meditsiinilisi implantaate. Raskete või surmavate vigastuste ohu vähendamiseks soovitame isikutel, kelle on meditsiinilised implantaadid, oma arsti ja implantaadi tootjaga nõu pidada, enne kui seadet kasutama hakatakse.

## 5. Enne kasutuselevõttu

**Seade tarnitakse ilma akude ja laadijata!**

**Hoiatus!**

**Enne seadme reguleerimist tõmmake akud alati pesast välja.**

### 5.1 Ettevalmistused (joonis 3a-3f)

#### 5.1.1 Imitoru

Pange ülemine imitoru (joonis 3a/ 2) ja alumine imitoru (joonis 3a/ 1) kokku. Jälgige sealjuures, et naga (joonis 3a/ A) viiakse vastavasse sätku (Abb. 3a/ B) . Jälgige peale selle õiget fikseerumist. Kasutage imitoru ainult tervikuna monteerituna!

Lükake juhtrattad (joonis 3b/ 9), nagu joonisel 3b näidatud, allavajutatud lukustusega (joonis 3b/ A) alumise imitoru (joonis 3b/ 1) peale ja laske neil soovitud positsioonis lukustuda. Uuesti lukustuse vajutamise teel saab positsiooni igal ajal kohandada. Jälgige seejärel õiget fikseerumist.

Pange lisakäepide (joonis 3c/ 3) kinnituspessa ülemise imitoru küljes (joonis 3c/ 2). Kruvi (joonis 3d/ 11) ja tähtmutriga (joonis 3e/ 12) fikseerite lisakäepideme soovitud positsioonis. Jälgige kruvi kasutamisel seda, et see viiakse sisse küljelt, kus on kuusnurkne kinnitus (joonis 3d/ A) selleks ette nähtud. Tähtmutri vabastamise teel saab positsiooni igal ajal kohandada. Jälgige seejärel kindlat fikseerimist.

#### 5.1.2 Puhumistoru

Tõmmake hülss (joonis 3f/ A), nagu joonisel 3f näidatud, puhumistoru ülemise otsa juurde (joonis 3f/ 8). Jälgige korrektset fikseerumist mõlemal küljel!

### 5.2 Kokkupanemine puhumisrežiimis (joonised 4a/4b)

Pange punktis 5.1 ettevalmistatud imitoru (joonis 4a/ 8) kinnituspessa (joonis 4a/ A) mootorikorpuse küljes. Jälgige õiget fikseerumist!

Paigaldage kanderihm (4), nagu on näidatud joonistel 4b, mootorikorpuse külge.

Seade on puhumisrežiimis valmis monteeritud (joonis 1a). Lahtivõtmine toimub vastupidises järjekorras. Puhumistoru demonteerimiseks vajutage nuppu (joonis 4a/ B) ja võtke puhumistoru küljest.

### 5.3 Kokkupanemine imemisrežiimis (joonised 5a-5f)

Avage tähtkruvi (joonis 5a/ A) ja klappige kate (joonis 5a/ B) lahti. Kinnitage punktis 5.1.1 ettevalmistatud imitoru (joonis 5b/ 2) mootorikorpuse külge ja klappige see mootorikorpuse poole, nagu joonisel 5b näidatud. Nüüd fikseerige see tiibkruvi abil (joonis 5c/ C).

Paigaldage kanderihm (4), nagu on näidatud joonistel 5d, mootorikorpuse külge.

Pange kogumiskott (joonis 5e/ 7) kinnituspessa (joonis 5e/ A) mootorikorpuse küljes. Jälgige õiget fikseerumist! Fikseerige kogumiskott, nagu joonisel 5f näidatud, mõlema konksu abil imitoru külge. Seade on imemisrežiimis valmis monteeritud (joonis 1b).

Kogumiskoti demonteerimiseks vajutage nuppu (joonis 5e/ B) ja võtke kogumiskott küljest. Ülejäänud lahtivõtmine toimub kokkupanemisele vastupidises järjekorras.

Võtke seade kasutusele alles siis, kui olete selle täielikult kokku pannud.

### 5.4 Turvalüliti

Seadme ebatavalist töötamist takistavad mitu turvalüliti. Seetõttu jälgige järgmiste komponentide õiget asendit, muul juhul ei ole masina sisselülitamine võimalik.

- Puhumisrežiimis: Puhumistoru (joonis 4a/ 8) ja kate (joonis 5a/ B).
- Imemisrežiimis: Imemistoru (joonis 5c/2) ja kogumiskott (joonis 5e/ 7)

### 5.5 Aku paigaldamine (joonis 6a/6b)

Vajutage aku lukustusnuppu (joonis 8/C), nagu on kujutatud joonisel 8, ja lükake aku selleks ette nähtud kinnituskohta kuni lukustumiseni. Joonis 6b kujutab valmis paigaldatud akusid. Aku võetakse välja vastupidises järjekorras!

### Märkus!

Kasutage ainult ühesuguse täitetasemega akusid, ärge kunagi kombineerige omavahel täis ja pooltühje akusid. Laadige mõlemad akusid alati üheaegselt.

Nõrgema laadimistasemega aku määrab seadme tööaja. Enne töötamist tuleb mõlemad akud täis laadida.

### 5.6 Akude laadimine (joonised 7-8)

1. Võtke aku seadmest välja. Selleks vajutage lukustusnuppu (joonis 8 / asend C):
2. Kontrollige, kas aku tüübisildil toodud võrgupinge vastab olemasolevale võrgupingele. Pange laadija toitepistik pistikupesasse. Roheline valgusdioid hakkab vilkuma.
3. Pange aku laadijale.
4. Punktis "Laaduri näidik" leiate tabeli valgusdioidi näidiku tähendustega laaduril.

Laadimise käigus võib aku mõningal määral soojeneda. See on täiesti normaalne.

Kui aku laadimine ei peaks võimalik olema, kontrollige,

- kas pistikupesas on vool;
- kas laadija laadimiskontaktidega on võimalik takistusteta ühendus.

Kui aku laadimine ei peaks ikka veel võimalik olema, palume teil saata

- laadija
- ja aku

meie klienditeenindusesse.

**Asjakohaseks toimetamiseks kogumiskohta võtke ühendust meie klienditeenindusega või kohaga, kust seade on ostitud.**

**Jälgige akude ja akuseadmete transportimisel või utiliseerimisel, et need pakitaks üksikult kilekotikestesse, et vältida lühiühendusi ja tulekahju!**

Aku pika kasutusaja huvides peaksite hoolitsema aku õigeaegse laadimise eest. See on vajalik igal juhul, kui te märkate, et seadme võimsus nõrgeneb. Ärge laske akut kunagi täiesti tühjaks. See kahjustab akut!

#### Aku täitvuse näidik (joonis 8)

Vajutage aku täitvuse näidiku nupule (A). Aku täitvuse näidik (B) annab aku laetuse tasemest teada kolme LED-lambiga.

#### Kõik 3 LEDi põlevad:

Aku on täiesti täis.

#### 2 LEDi või 1 LED põleb:

Aku on veel piisavalt laetud.

#### 1 LED vilgub:

Aku on tühi, laadige akut.

#### Kõik LEDid vilguvad:

Aku on jäägitult tühi ja on defektne. Defektset akut ei tohi rohkem kasutada ega laadida.

## 6. Käsitsemine

### Oht!

Võtke seade kasutusele alles siis, kui olete selle täielikult kokku pannud.

#### 6.1 Rihma pikkuse määramine

Asetage kanderihm üle oma öla ja reguleerige selle pikkus nii, et saate seadet mugavasti juhtida.

**Ettevaatust! Kandke rihma nii, et klõps-kinnitus on alati käeulatuses. Hädaolukorras saab seadme klõps-kinnituse (joonis 9/B) avamise teel kiiresti eemaldada.**

#### 6.2 Seadme sisselülitamine (joonis 10)

- Lükake sisselülitamiseks toitelüliti (5) asendisse „I“.
- Lükake väljalülitamiseks toitelüliti asendisse „0“.

#### 6.3 Töörežiim

Ettevaatust! Uurige enne seadme kasutamist, ega pinnal pole varjatud objekte (nt väikesed loomi ja kõvasid võõrkehi).

##### 6.3.1 Lehtede puhumine

#### Ettevaatust!

Kui te suunate õhuvoolu teistele inimestele, loomadele või esemetele (nt aknad), võib see põhjustada vigastusi ja kahjustusi.

- Suunake õhuvool endast eemale.
- Ärge suunake õhuvoolu kunagi teistele isikutele, loomadele ega esemetele.
- Ärge puhuge ära kõvasid esemeid nagu kivid või oksad.
- Paigaldage ettevalmistatud puhumistoru ja kanderihm (vt ptk 5.2) mootorikorpuse külge.
- Jälgige kõigi komponentide õiget asendit (vt ptk 5.4).
- Hoidke puhumistoru suunaga maapinna poole ja reguleerige rihma pikkus enda vajaduste järgi (vt ptk 6.1).
- Lülitage seade sisse (vt ptk 6.2).
- Reguleerige pöörlemissageduse regulaatori abil soovitud puhumiskiirus (vt ptk 6.5).
- Suunake õhujuga ettepoole ja liikuge aeglaselt, et lehti või murujääke kokku puhuda või raskesti ligipääsetavatest kohtadest eemaldada.

- Vajutage puhumiskiiruse lühiajaliseks tõstmiseks turbo-nuppu (vt ptk 6.6).

**Oht!**

Ärge kuhjake (puhuge) kunagi kokku kuumi, põlevaid või plahvatusohtlikke materjale.

**6.3.2 Lehtede imemine****Ettevaatust!**

- Kasutage leheimurit imemisrežiimil ainult koos nõuetekohaselt paigaldatud ja kahjustamata kogumiskotiga.
- Ärge image liiga palju lehti korraga, see võib põhjustada toru ja hekseldaja ummistumist.
- Vabastage blokeeringud, nagu ptk-s „Blokeeringute eemaldamine“ on kirjeldatud.
- Ärge image kõvasid ning niiskeid materjale.
- Paigaldage ettevalmistatud 2-osaline imitoru koos rataste ja kanderihmaga, ja kogumiskott (vt ptk 5.3) mootorikorpuse külge.
- Jälgige kõigi komponentide õiget asendit (vt ptk 5.4).
- Hoidke imitoru alati suunaga maapinna poole ja reguleerige rihma pikkus enda vajaduste järgi (vt ptk 6.1). Peale selle on imitoru hõlpsamaks maapinnal liikumiseks imitoru alumise otsa küljes rattad (joonis 1/9).
- Lülitage seade sisse (vt ptk 6.2).
- Reguleerige pöörlemissageduse regulaatori abil soovitud imemisvõimsus (vt ptk 6.5).
- Vajutage imemisvõimsuse lühiajaliseks tõstmiseks turbo-nuppu (vt ptk 6.6).

**6.4 Kogumiskoti tühjendamine (joonis 1b)**

Tühjendage kogumiskott (7) õigeaegselt. Väga täis koti korral on imemisvõimsus tunduvalt väiksem. Toimetage orgaanilised jäätmekompostid hulka.

- Lülitage seade välja ja tõmmake akud välja
- Avage kogumiskoti (7) tõmblukk ja puistake sisu välja.
- Tõmmake kogumiskoti (7) tõmblukk kinni tagasi.

**6.5 Pöörlemissageduse reguleerimine (joonis 10)**

Seade on varustatud elektroonilise pöörlemissageduse regulaatoriga. Keerake pöörlemissageduse regulaator (10) soovitud asendisse. Kasutage seadet ainult vajaliku pöörlemissagedusega ning ärge laske sel liiga kõrgetel pööretel töötada.

1 = madalaim pöörlemissagedus

MAX = kõrgeim pöörlemissagedus

**6.6 Turborežiim (joonis 11)**

Kui teil peaks lühiajaliselt vaja minema suuremat puhumis- ja imemisvõimsust, võite vajutada turbo-nupule (T). Turbonupu vajutamine põhjustab selle, et pöörlemissagedus korraks suureneb ja seega suureneb ka puhumis- või imemisvõimsus. Tähelepanu! Ärge vajutage turbonuppu kunagi kauem kui vaja, nii vähendate müra ja suurendate aku tööaega.

**6.7 Blokeeringute eemaldamine****Oht!**

- Lülitage seade välja, oodake ära liikuvate osade seiskumine ja võtke akud välja.
  - Kandke kaitsekindaid
  - Kasutage sobivaid tööriistu (nt puupulka)
1. Kontrollige, kas torul on ummistusi. Kloppege ettevaatlikult imitorusid või kasutage puupulka, et vabastada ummistused.
  2. Tühjendage kogumiskott ja eemaldage see. Demonteerige imitoru.
  3. Kontrollige avasid mootorikorpuses võimalike ummistuste osas. Eemaldage ummistus vajadusel puupulga abil. Kontrollige, et hekseldaja oleks vaba.

**7. Puhastus, hooldus ja varuosade tellimine****Oht!**

Enne puhastustööd eemaldage akud.

**7.1 Puhastamine**

- Hoidke kaitseesemed, õhupilud ja mootorikestad võimalikult tolmu- ja mustusevabad. Hõõruge seade puhta rätikuga puhtaks või puhastage suruõhuga madalal survel.
- Soovitame puhastada seadet otsekohe pärast iga kasutamist.
- Puhastage seadet regulaarselt niiske rätikuga ja vähese koguse vedelseebiga. Ärge kasutage puhastusvahendeid või lahusteid; need võivad kahjustada seadme plast detaile. Arvestage sellega, et seadme sisemusse ei tohi vett sattuda. Vee tungimine elektriseadmesse suurendab elektrilöögi saamise ohtu.
- Pärast töö lõpetamist võtke kogumiskott ära, keerake pahupidi ja puhastage põhjalikult, et takistada hallituse ja ebameeldivate lõhnade tekkimist.
- Tugevalt määrduvad kogumiskoti võib vee ja seebiga puhtaks pesta.

- Kui tõmblukk on raskesti tõmmatav, hõõrüge tõmbluku hambaid kuiva seebiga.
- Imemis-/puhumistoru puhastage määrdumise korral harjaga.

### 7.2 Hooldus

- Võimalike esinevate tõrgete korral laske seadet kontrollida ainult volitatud spetsialistil või klienditeenindustöökojas.
- Seadme sees ei ole muid hooldust vajavaid osi.

### 7.3 Varuosade tellimine

Varuosade tellimisel on vajalikud järgmised andmed:

- Seadme tüüp
- Seadme artiklinumber
- Seadme identifitseerimisnumber
- Vajamineva varuosa varuosanumber

Kehtivad hinnad ja info leiata aadressilt [www.isc-gmbh.info](http://www.isc-gmbh.info).

## 8. Rikked

**Seade ei tööta:**

**Tähelepanu!**

**Kõik ühendused peavad olema tugevasti kinni kruvitud.**

Kontrollige, kas aku on laetud ja kas laadija on töökorras. Kui seade olemasolevast pingest hoolimata ei tööta, saatke see nimetatud klienditeenindusaadressile.

## 9. Jäätmekäitlus ja taaskasutus

Transpordikahjustuste vältimiseks on seade pakendis. See pakend on toormaterjal ja seega taaskasutatav ning selle saab toorainetöötlusse tagasi toimetada. Seade ja selle tarvikud koosnevad mitmesugustest materjalidest nagu nt metall ja plast. Katkised seadmed ei kuulu olmeprügi hulka. Asjatundlikuks käitlemiseks tuleks seade anda ära vastavasse kogumiskohta. Kui Te ei tea ühtki kogumiskohta, siis küsige teavet kohalikust omavalitsusest.

## 10. Hoiustamine

Hoidke seadet ja selle lisatarvikuid pimedas, kuivas ja külmakindlas ning lastele ligipääsmatus kohas. Optimaalne laotemperatuur on vahemikus 5 kuni 30°C. Hoidke elektritööriista originaalpakendis.

## 11. Laadija näidik

Näidiku olek		Tähendus ja abinõu
Punane LED	Roheline LED	
väljalülita- tud	Vilgub	<b>Töövalmidus</b> Laadija on võrku ühendatud ja töövalmis, aku ei ole laadijas
Põleb	väljalülita- tud	<b>Laadimine</b> Laadija laeb akut kiirrežiimil. Vastavad laadimisajad leiab vahetult laadijal. Märkus! Olenevalt olemasolevast laetuse tasemest võivad tegelikud laadimisajad etteantud aegadest natuke erineda.
väljalülita- tud	Põleb	<b>Aku on täis ja töövalmis.</b> Seejärel lülitatakse ümber õrnale laadimisele, kuni aku on täiesti täis laetud. Laske selleks aku umbes 15 minutit kauem laadijal olla. <b>Abinõu:</b> Võtke aku laadijast välja. Eraldage laadija vooluvõrgust.
Vilgub	väljalülita- tud	<b>Paindlik laadimine</b> Laadija asub säästva laadimise režiimil. Akut laetakse turvalisuse tõttu aeglasemalt ja selleks kulub aega kauem. Sellel võivad olla järgmised põhjused. - Akut ei ole pikka aega laetud. - Aku temperatuur ei ole ideaalses vahemikus. <b>Abinõu:</b> Oodake, kuni laadimine on lõpetatud, akut saab sellele vaatamata edasi laadida.
Vilgub	Vilgub	<b>Viga</b> Laadimine ei ole enam võimalik. Aku on defektne. <b>Abinõu:</b> Defektset akut ei tohi rohkem laadida. Võtke aku laadijast välja.
Põleb	Põleb	<b>Temperatuurihäire</b> Aku on liiga kuum (nt otsese päikesekiirguse tõttu) või liiga külm (madalam kui 0 °C). <b>Abinõu:</b> Eemaldage aku ja hoidke seda 1 päev toatemperatuuril (umbes 20 °C).



Ainult Euroopa Liidu riikidele

Ärge visake elektrilisi tööriistu olmeprügi hulka!

Euroopa Liidu direktiiviga 2012/19/EÜ elektri- ja elektroonikaseadmete jäätmete kohta ja siseriiklikele kohaldamistele tuleb kasutatud elektrilised tööriistad koguda kokku eraldi ja leida neile keskkonnasäästlik taaskasutus.

Taaskasutusalternatiiv tagasisaatmisnõudele:

Elektriseadme omanik on kohustatud omandisuhte lõppemisel alternatiivina tagasisaatmisele kaasa aitama sobivale taaskasutusele. Seega võib vana seadme loovutada ka tagasivõtukohta, mis korraldab selle kõrvaldamise riikliku ringlusmajanduse ja jäätmeseadusandluse tähenduses. Asjasse ei puutu vanade seadmete elektrikomponentideta lisaseadmed ja abivahendid.

Tootedokumentatsiooni ja kaasasolevate dokumentide kordustrukk või muul viisil paljundamine, ka osaliselt, on lubatud ainult iSC GmbH loal.

Tehniliste muudatuste õigus reserveeritud

## Hooldusteave

Meil on kõikides garantiitunnistusel loetletud riikides pädevad hoolduspartnerid, kelle kontaktandmed leiате garantiitunnistusest. Nemad on Teie käsutuses seoses mis tahes hooldusküsimustega, nagu remonditööd, varu- ja kuluosade muretsemine või kulumaterjalid.

Tuleb tähele panna, et selle toote korral esineb kasutamisest tulenevaid või loomulikke kulumisilminguidjärgmistel detailidel ning neid detaile käsitletaksekulumaterjalina.

Kategooria	Näide
Kuluosad*	Aku
Kulumaterjal / Kuluosad*	
Puuduolevad detailid	

\* ei pruugi tingimata tarnekomplektiga kaasas olla!

Puuduste või rikete korral palume Teid registreerida see internetis aadressil [www.isc-gmbh.info](http://www.isc-gmbh.info). Märki-gekindlasti vea täpne kirjeldus ja vastake lisaks igal juhul järgmistele küsimustele.

- Kas seade on töötanud või oli ta algusest peale defektne?
- Kas Teile hakkas enne defekti ilmnemist midagi silma (defekti tunnused)?
- Missugune tõrge Teie arvates seadmel on (põhitunnus)? Kirjeldage seda tõrget.



## Garantiitunnistus

Lugupeetud klient!

Meie tooted läbivad range kvaliteedikontrolli. Kui seade ei peaks siiski korralikult töötama, on meil siiralt kahju ja me palume Teil pöörduda meie klienditeenindusse selle garantiitunnistuse lõpus toodud aadressil. Oleme meelsasti Teie teenistuses ka telefoni teel alltoodud teeninduse telefoninumbritel. Garantiinõuete esitamisel kehtib järgnev:

1. Käesolevad garantiitingimused on suunatud ainult tarbijatele, st füüsilistele isikutele, kes ei soovi toodet kasutada oma kommerts- või muuks iseseisvaks tegevuseks. Käesolevad garantiitingimused reguleerivad täiendavaid garantiiteenuseid, mida allpool nimetatud tootja lubab oma uute seadmete ostjatele lisaks seaduslikule garantiile osutada. See garantii ei puuduta Teie seaduslikke garantiinõudeid. Meie garantiiteenus on Teile tasuta.
2. Garantiiteenus hõlmab ainult teie poolt ostetud, allpool nimetatud tootja toodetud uue seadme neid puudusi, mis tulenevad materjali- või tootmisvigadest, ning piirneb meie valikul nende puuduste kõrvaldamise või seadme vahetamisega.  
Võtke palun arvesse, et meie seadmed ei ole konstrueeritud ettevõtluses, käsitööstuses ega kutsetegevuses kasutamise otstarbel. Seetõttu ei kehti garantiileping juhul, kui seadet kasutatakse garantiiajal ettevõtluses, käsitööstuses või tööstuses jt sarnastel tegevusaladel.
3. Meie garantii alla ei kuulu:
  - kahjud, mis on tekkinud montaažijuhendi mittejärgimise või asjatundmatu paigalduse, kasutusjuhendi mittejärgimise (nagu nt vale võrgupinge või vooluliigi ühendamisel) või hooldusjuhendi ja ohutusnõuete eiramise tõttu, samuti seadme jätmise tõttu ebaharilike keskkonningimuste kätte või puuduliku hoolduse ja kontrolli tõttu.
  - seadme kahjustused, mis on tekkinud kuritegeliku või asjatundmatu käsitsemise tõttu (nagu nt seadme ülekoormamine või lubamatute instrumentide või tarvikute kasutamine), võõrkehade (nt liiv, kivid või tolmu, transpordikahjustused) seadmesse tungimisel, jõu kasutamisel või välisjõudude mõju korral (nt kahjustused mahakukkumise tagajärjel).
  - kahjustused seadmel või seadme osadel, mis on põhjustatud kasutamisest tingitud, tavalise või muu loomuliku kulumise tagajärjel.
4. Garantiiaeg on 24 kuud ning see algab seadme ostmise kuupäevaga. Garantiinõuded tuleb esitada garantiiajal kahe nädala jooksul pärast defekti tuvastamist. Garantiinõuete esitamine pärast garantiiaja kestuse lõppu on välistatud. Seadme remont või väljavahetamine pikendab garantiiaega või antakse nõude tõttu seadmele ja võimalikele paigaldatud varuosadele uus garantiiaeg. See kehtib ka kliendi juures kohapeal teostatud teeninduse korral.
5. Garantiinõude esitamiseks registreerige defektne seade aadressil: [www.isc-gmbh.info](http://www.isc-gmbh.info). Hoidke oma seadme ostukviitung või teised ostutõendid alles. Seadmete korral, mis saadetakse ilma vastavate tõenditeta või ilma tüübisildita, on klassifitseerimise võimaluse ebapiisavuse tõttu garantii välistatud. Kui seadme defekt käib meie garantii alla, saate esimesel võimalusel tagasi remonditud või uue seadme.

Enesestmõistetavalt kõrvaldame seadmel ka neid defekte, mis ei käi garantii alla või kui garantiiaeg on läbi, kuid sel juhul tuleb Teil kulud tasuda. Selleks saatke seade meie teeninduse aadressil.

Kulu-/tarbe- ja puuduolevate detailide osas juhime tähelepanu garantiipiirangutele vastavalt selles kasutusjuhendis antud hooldusteabele.

- D** erkl art folgende Konformit t gem B EU-Richtlinie und Normen f r Artikel
- GB** explains the following conformity according to EU directives and norms for the following product
- F** d clare la conformit  suivante selon la directive CE et les normes concernant l'article
- I** dichiara la seguente conformit  secondo la direttiva UE e le norme per l'articolo
- NL** verklaart de volgende overeenstemming conform EU richtlijn en normen voor het product
- E** declara la siguiente conformidad a tenor de la directiva y normas de la UE para el art culo
- P** declara a seguinte conformidade, de acordo com as diretiva CE e normas para o artigo
- DK** attesterer folgende overensstemmelse i medf r af EU-direktiv samt standarder for artikel
- S** f rklarar f ljande  verensst mmelse enl. EU-direktiv och standarder f r artikeln
- FIN** vakuuttaa, ett  tuote t ytt t  EU-direktiivin ja standardien vaatimukset
- EE** t endab toote vastavust EL direktiivile ja standarditele
- CZ** vyd v  n sleduj ci prohl sen  o shod  podle sm rnice EU a norem pro v robek
- SLO** potrjuje slede o skladnost s smernico EU in standardi za izdelek
- SK** vyd v  nasleduj ce prehl senie o zhode podl'a smernice EU a noriem pre v robok
- H** a cikkekhez az EU-ir nyvonal  s Norm k szerint a k vetkez  konformit st jelenti ki
- PL** deklaruje zgodno c wymienionego poniżej artykułu z nast puj cymi normami na podstawie dyrektywy WE.
- BG** декларира съответното съответствие съгласно Директива на ЕС и норми за артикул
- LV** paskaidro š du atbilst bu ES direkt vai un standartiem
- LT** apib dina š  atitikim  EU reikalavimams ir prek s normoms
- RO** declar  urm toarea conformitate conform directivei UE și normelor pentru articolul
- GR** δηλώνει την ακόλουθη συμμόρφωση σύμφωνα με την Οδηγία ΕΚ και τα πρότυπα για το προϊόν
- HR** potvrđuje sljedeću usklađenost prema smjernicama EU i normama za artikl
- BIH** potvrđuje sljedeću usklađenost prema smjernicama EU i normama za artikl
- RS** potvrđuje sledeću usklađenost prema smernicama EZ i normama za artikal
- RUS** следующим удостоверяется, что следующие продукты соответствуют директивам и нормам ЕС
- UKR** проголошує про зазначену нижче відповідність виробу директивам та стандартам ЄС на виріб
- MK** ja izjavuva slednata soobrznost согласно EU-директивата и нормите за артикли
- TR**  r n  ile ilgili AB direktifleri ve normları gereğince a ağında a ıklanan uygunluęu belirtir
- N** erkl rer f lgende samsvar i henhold til EU-direktivet og standarder for artikkel
- IS** L syr uppt llingu EU-reglna og annarra sta la v ru

**Akku-Laubsauger GE-CL 36/230 Li E (Einhell)**

- |   |  |
|---|--|
| <input type="checkbox"/> 2014/29/EU                         | <input checked="" type="checkbox"/> 2006/42/EC   |
| <input type="checkbox"/> 2005/32/EC_2009/125/EC             | <input type="checkbox"/> Annex IV<br>Notified Body:<br>Reg. No.:   |
| <input type="checkbox"/> 2014/35/EU                         | <input checked="" type="checkbox"/> 2000/14/EC_2005/88/EC  |
| <input type="checkbox"/> 2006/28/EC                         | <input checked="" type="checkbox"/> Annex V  |
| <input checked="" type="checkbox"/> 2014/30/EU              | <input type="checkbox"/> Annex VI<br>Noise: measured $L_{WA} = 96,2$ dB (A); guaranteed $L_{WA} = 103$ dB (A)<br>$P = KW$ ; $L/\varnothing = cm$<br>Notified Body: |
| <input type="checkbox"/> 2014/32/EU                         | <input type="checkbox"/> 2012/46/EU_(EU)2016/1628<br>Emission No.:   |
| <input type="checkbox"/> 2014/53/EU                         |  |
| <input type="checkbox"/> 2014/68/EU                         |  |
| <input type="checkbox"/> (EU)2016/426<br>Notified Body:     |  |
| <input type="checkbox"/> (EU)2016/425                       |  |
| <input checked="" type="checkbox"/> 2011/65/EU_(EU)2015/863 |  |

**Standard references: EN 60335-1; EN 50636-2-100; EN 55014-1; EN 55014-2**

Landau/Isar, den 29.10.2019

Andreas Weichselgartner/General-Manager

Tom Wei  
Wei/Product-Management

**First CE: 19**  
**Art.-No.:** 34.336.30 I.-No.: 11019  
**Subject to change without notice**

**Archive-File/Record:** NAPR020465  
**Documents registrar:** Josef Landauer  
Wiesenweg 22, D-94405 Landau/Isar



A series of horizontal lines for writing, starting from the top right and extending down to the bottom of the page.





EH 12/2019 (01)

