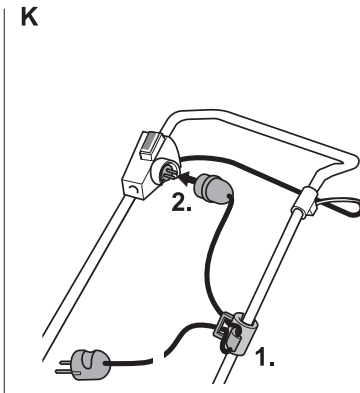
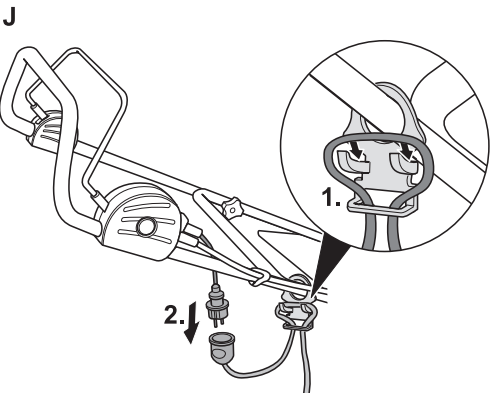
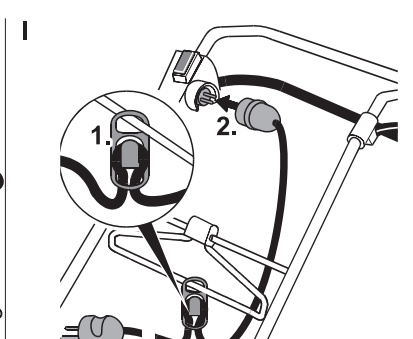
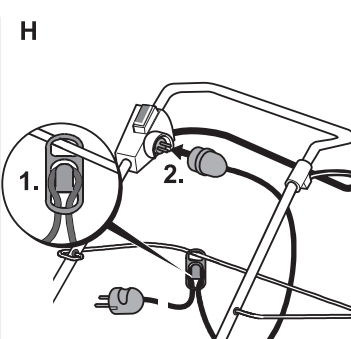
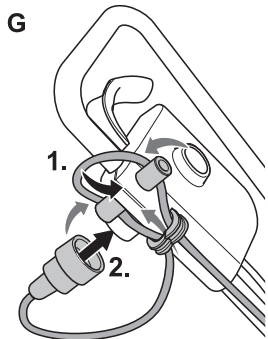
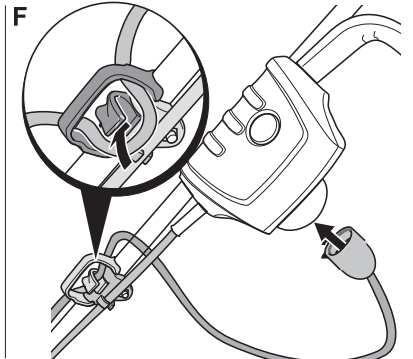
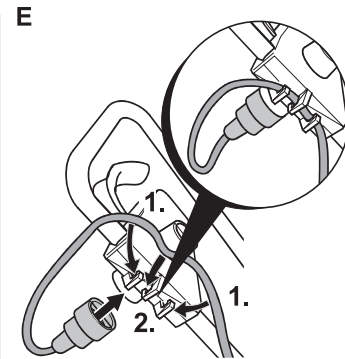
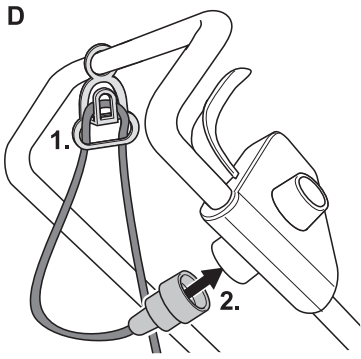
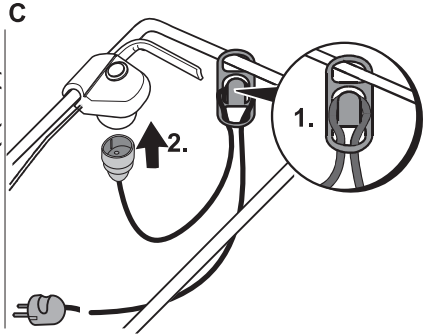
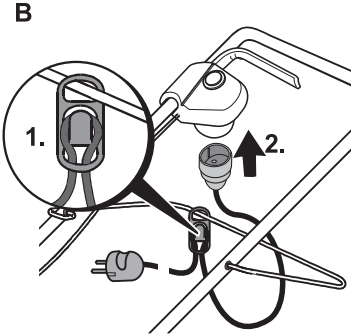
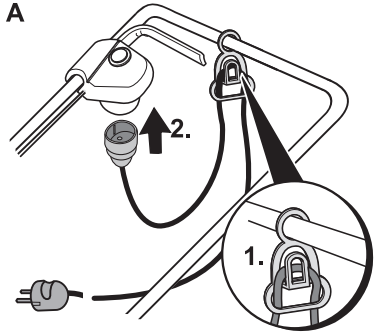
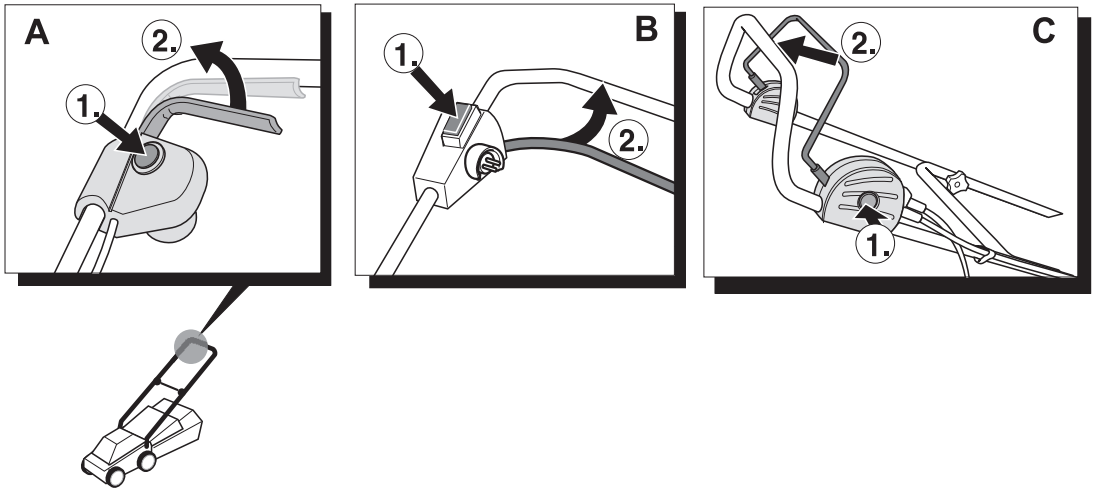


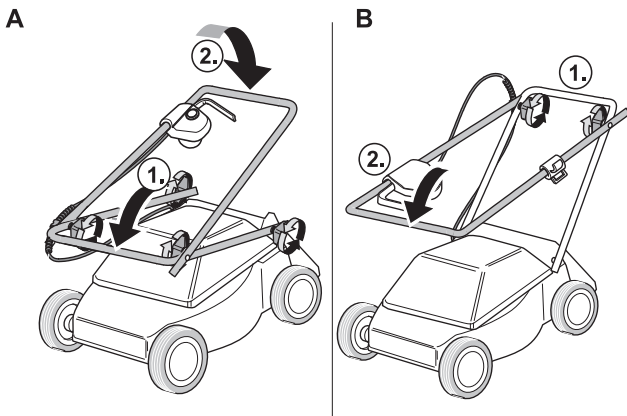
4



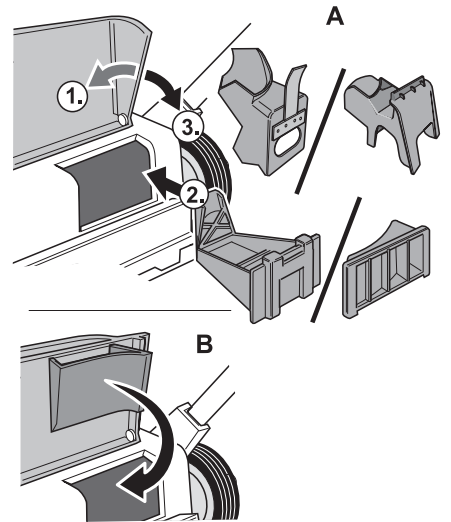
5



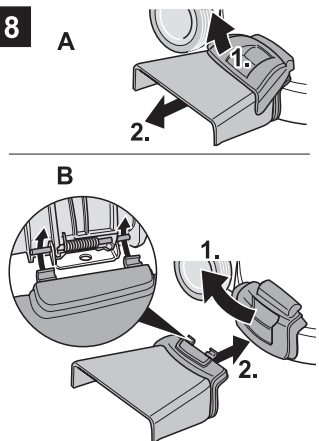
6



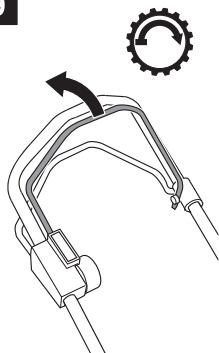
7



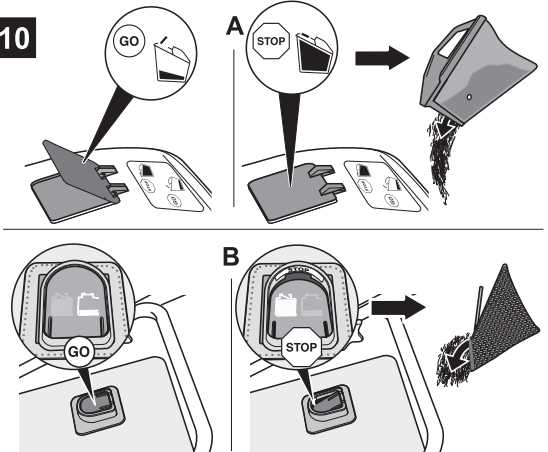
8



9



10





English	4
(Original operating instructions)	
Français	10
(Notice d'instructions d'origine)	
Deutsch	17
(Originalbetriebsanleitung)	
Nederlands	24
(Originele gebruiksaanwijzing)	
Italiano	31
(Istruzioni per l'uso originali)	
Español	38
(Instrucciones de funcionamiento originales)	
Svenska	45
(Originalbruksanvisning)	
Dansk	51
(Originale driftsvejledning)	
Norsk	57
(Originale driftsanvisningen)	
Suomi	64
(Alkuperäinen käyttöohjekirja)	
Português	71
(Instruções de serviço originais)	
Ελληνικά	78
(Αυθεντικές οδηγίες χειρισμού)	
Magyar	86
(Eredeti üzemeltetési útmutató)	
Polski	93
(Oryginalna instrukcja obsługi)	
Česky	101
(Originální návod k obsluze)	
Slovensky	107
(Originálny návod na obsluhu)	
Românește	114
(Instrucțiuni de funcționare originale)	
Slovensko	121
(Izvirno navodilo za obratovanje)	
Hrvatski	128
(Originalna uputa za rad)	
Srpski	134
(Originalno uputstvo za rad)	
Bosanski	140
(Originalna uputa za rad)	
Македонски	146
(Оригинално упатство за користење)	
Türkçe	153
(Orijinal işletme kılavuzu)	
Русский	160
(Оригинальная инструкция по эксплуатации)	
Українська	168
(Оригінальний посібник з експлуатації)	
Български	175
(Оригинално упътване за експлоатация)	
Eesti	182
(Originaalkasutusjuhend)	
Lietuviškai	188
(Originali naudojimo instrukcija)	
Latviešu valodā	194
(Lietošanas pamācības oriģināls)	

Innholdsfortegnelse

For din egen sikkerhet	57
Montering av maskinen	58
Betjening	59
Tips for pleie av gress-plenen . . .	60
Transport	61
Vedlikehold/Rengjøring	61
Når maskinen skal tas ut av drift .	61
Garanti	62
Feilsøking og -utbedring	62

Angivelsene på typeskiltet

Disse angivelsene er meget viktige for senere identifikasjon for bestilling av reservedeler til maskinen og for kundeservice. Du finner typeskiltet i nærheten av motoren. Skriv opp alle angivelsene på dette typeskiltet i feltet nedenfor.

Disse og andre informasjonen om maskinen finnes på den separate CE-konformitetserklæringen som er del av denne driftsveiledningen.

Illustrasjoner



Brett ut sidene med bilder på begynnelsen av betjeningsveiledningen.

I denne driftsveiledningen blir flere maskiner beskrevet. Grafiske framstillinger kan avvike i detalj fra den maskinen som du har kjøpt.

For din egen sikkerhet

Riktig bruk av maskinen

Denne maskinen er kun beregnet

- for bruk i henhold til de beskrivelsene og sikkerhetshenvisningene som er angitt i betjeningsveiledningen;
- for klipping av gressplen i hus og fritidshage.

Enhver annen bruk er ikke forskriftsmessig. Ikke forskriftsmessig bruk fører til at garantien utelukkes og at produsenten fraskriver seg alt ansvar. Brukeren er ansvarlig for alle skader på tredje og deres eiendom.

Egne forandringer på maskinen utelukker ethvert ansvar fra produsentens side for skader som resulterer av dette.

Ta hensyn til sikkerhets- og betjeningshenvisningene

Før du tar maskinen i bruk første gang, må du lese nøye igjennom denne betjeningsveiledningen. Følg den nøye og oppbevar den for senere bruk. Ikke la barn eller andre personer som ikke kjenner til betjeningsveiledningen bruke maskinen.

Gi denne betjeningsveiledningen videre til en eventuell ny eier.

Generelle sikkerhets-anvisninger

I dette avsnittet finner du generelle sikkerhetshenvisninger.

Advarselshenvisninger som gjelder for de enkelte delene av maskinen eller for forskjellige funksjoner og aksjoner, finnes på det aktuelle stedet i denne veiledningen.

Før arbeidet med maskinen

Maskinen må ikke brukes ved tretthet og sykdom.

Personer som bruker maskinen må ikke nyte noen former for rusmidler, som f.eks. alkohol, narkotika eller medikamenter.

Personer under 16 år må ikke betjene apparatet eller foreta andre arbeider med det som f. eks. vedlikehold, rengjøring, innstillinger - det er også mulig at lovene på stedet der du bor har fastsatt en minste aldersgrense for brukeren av apparatet.

Denne maskinen er ikke beregnet for å betjenes av personer (inkludert barn) som har innskrenket fysiske, psykiske eller sensoriske evner eller som ikke har tilstrekkelig erfaring og/eller kunnskaper til dette, med mindre en person som er ansvarlig for deres sikkerhet overvåker betjeningen eller gir dem anvisning om betjeningen av maskinen.

Barn bør holdes under oppsyn for å være sikker på at de ikke leker med maskinen.

Før arbeidet starter må du gjøre deg fortrolig med alle innretningene og betjeningselementene, såsom med funksjonen av disse.

Før bruk ute i det fri må det kun brukes tilkoplingskabler som er godkjent og tilsvarende kjennetegnet for dette, f.eks. H07RN – F 3 x 1,5 mm² (max. 50 m).

Forbindelsesdeler på tilkoplingskabler må være beskyttet mot sprutvann og må være av gummi eller være overtrukket med gummi.

Før hver bruk må du kontrollere om tilkoplingskabelen er skadet, porøs eller slynget.

Slå derfor maskinen av og trekk ut støpselet. Bruk kun tilkoplingskabler som er i lytefri tilstand.

Før bruken må du kontrollere,

- om gressoppfangeren fungerer og at utkastklaffen lukkes skikkelig. Skadete, utslitte eller manglende deler må utskiftes snarest mulig.
- om skjæreverktøyene, festeboltene og at hele skjæreenheten er skadet eller slitt. Slitte eller skadete deler må skiftes ut av et fagverksted med en hel sats nye deler, for å unngå ubalanse.
- om kabelen mellom motoren og bryter-/kontaktkombinasjonen er skadet. En skadet kabel må straks skiftes ut på et fagverksted.

Reservedeler og tilbehør må tilsvare kravene som er fastlagt av produsenten.

Bruk derfor kun original reservedeler og originalt tilbehør, eller slike som er godkjent av produsenten. Reparasjoner må utelukkende foretas av et fagverksted.

Under arbeidet med maskinen

Ved arbeider med eller på maskinen må du alltid ha på passende arbeidstøy, som for eksempel:

- vernesko,
- lange bukser,
- tettsittende klær,
- vernebrille.

Bruk maskinen kun i den tekniske tilstanden som er foreskrevet og utlevert av produsenten.

Før alle arbeider med denne maskinen

Før beskyttelse mot skader må du før alle arbeider (f.eks. vedlikeholds- eller innstillingsarbeider) på denne maskinen:

- slå av motoren,
- vente til alle bevegelige deler er fullstendig stoppet opp,
- trekke ut støpselet,
- la motoren avkjøle (ca. 30 minutter).

Etter arbeidet med maskinen

Før du forlater maskinen, må du alltid trekke ut støpselet.

Sikkerhetsinnretninger

Bilde 1



Fare
Bruk aldri en maskin som er skadet eller hvor sikkerhetsinnretningene mangler.

Sikkerhetsbøyle (1)

Sikkerhetsbøylen tjener til din sikkerhet for å kunne stoppe motoren og skjæreverket i nødstilfeller.

Det må ikke prøves å gå utenom denne funksjonen.

Utkastklaffen (2) eller støtfangere (3)

Utkastklaffen/støtfangeren beskytter deg mot skade fra skjæreverket eller harde gjenstander som kan slynges ut. Maskinen må kun brukes med påsatt utkastklaff eller støtfanger.

Symboler på maskinen

På maskinen finnes det forskjellige symboler som er klebet på. Her er forklaringen på symbolene:



OBS!

Før ibruktaking må du lese igjennom betjeningsveiledningen!



Hold tredje personer borte fra fareområdet!



Før arbeider på skjære-verkøyet må støpselet trekkes ut! Hold hender og føtter borte fra skjæreverkøyet!



Før innstilling eller rengjøring av maskinen eller før kontroll av til-koplingskabelen at den ikke har slynger eller er skadet, må maskinen slås av og støpselet må trekkes ut. Hold til-koplingskabelen borte fra verkøyet.



Hold tilkopplingsledningen borte fra skjæreverkøyet!



Pass på at hendene og/eller føttene aldri kommer i nærheten av roterende deler.

Disse symbolene må alltid være tydelig å lese.

Erstatt skadde eller uleselige symboler.

Symbolene i veiledningen

I denne veiledningen blir det brukt symboler som viser farer eller viktige henvisninger. Her er forklaringen på symbolene:



Fare
Du blir gjort oppmerksom på farer som har sammenheng med det du arbeider med og hvor det er fare for personskade.



OBS
Du blir gjort oppmerksom på farer som har sammenheng med det du arbeider med og hvor det er fare for skade på ting.



Henvisning
Markerer viktige informasjonen og brukstips.

Henvisninger om avskaffing

Rester av emballasjen, gamle maskiner osv. må kvittes med på forskriftsmessig måte i henhold til de lokale forskriftene.



Gamle elektroapparater er verdifull råstoff, de hører derfor ikke hjemme i hus-bosset!

Vi ber deg om å hjelpe oss til å bidra aktivt og å understøtte oss når det gjelder å spare på ressursene og å skåne miljøet, ved å levere denne maskinen inn på de spesielle deponiene – dersom disse finnes på hjemstedet ditt.

Montering av maskinen

På det vedlagte arket viser vi med bilder hvordan du kan montere maskinen med få skritt og dermed gjøre det klart for drift.

Betjening

Fare

Strømslag

- Monter en personvernbytter (= feilstrømbryter med høyden 30 mA utløsestrøm) på stikkkontakten.
- Dersom du skulle kutte over kabelen under gressklippingen, kan det oppstå livsfare eller fare for skade. Fjern deg langsomt med små skritt fra maskinen. Trekk støpselet ut av stikkkontakten. Pass på at strømkabelen under klippingen ikke kommer innenfor snittområdet.

Uhell

- Personer, særskilt barn eller dyr må ikke oppholde seg i nærheten av maskinen under gressklippingen. Fare for skade på grunn av steiner eller harde gjenstander som blir slynget ut.

Styrt

- Kjør maskinen kun med skrittempo.
- Vær særlig forsiktig når du klipper baklengs og trekker maskinen mot deg.
- Dersom du klipper gress i bratte bakker, kan maskinen vippe og du kan bli skadet. Klipp på tvers av bakken, aldri oppover og nedover. Unngå å klippe i bakker som har mer enn 20% skråning.
- Vær særlig forsiktig når du endrer kjøretretningen og pass på at du står godt og sikkert, særlig i bakker.
- Det kan oppstå fare dersom du klipper gress i grenseområder. Klipping i nærheten av kanter, busker eller i bratte bakker er farlig. Pass på en god sikkerhetsavstand.
- Ved klipping av fuktig gress kan maskinen miste festet og kan skli. Du kan falle av og skade deg. Bruk derfor kun maskinen når gresset er tørt.
- Bruk maskinen kun ved dagslys eller når du har tilstrekkelig kunstig lys.

Skader

- Den sikkerhetsavstanden som er gitt ved styrestangen til det roterende verktøyet må alltid overholdes.
- Arbeidsområdet til betjeneren befinner seg bak styrestangen under driften.
- La aldri hender eller føtter komme i under eller i nærheten av deler som dreier seg.
- Stopp motoren når maskinen skal vippes og dersom det skal transporteres over andre flater enn gress.
- Maskinen må aldri løftes eller bæres når motoren er i gang. Før dette må støpselet trekkes ut av stikkkontakten.
- Slå av motoren og trekk ut støpselet dersom du må løsne blokkeringer eller tilstopping i utkastkanalen, eller før du kontrollerer, rengjør, transporterer, innstiller eller foretar andre arbeider med gressklipperen.
- Når gressoppfangeren tas av, kan du selv eller andre personer bli skadet av ting eller fremmedlegemer som blir kastet ut. Tøm derfor gressoppfangeren aldri når motoren er i gang. For slike arbeider må maskinen slås av.
- Kontroller det området som skal klippes og fjern alle gjenstander som kan bli fanget opp og bli slengt rundt av maskinen.
- Ikke bruk maskinen ved dårlig vær som f.eks. regn eller fare for torden.
- Dersom et fremmedlegeme (f.eks. en stein) blir truffet av skjæreverktøyet, eller dersom maskinen plutselig begynner å vibrere uvanlig: Motoren må straks slås av og støpselet trekkes ut. Maskinen må undersøkes på et fagverksted for skader før det brukes igjen.
- Ved klipping med sigd må du aldri stå foran gressutkaståpningene.
- Før du forlater maskinen, må du alltid trekke ut støpselet.

Snuble

- Under snuing av maskinen kan du snuble i kabelen og kan skade deg. Før alltid kabelen slik at den aldri kommer innenfor gå- eller klippe-området til maskinen.
- Kjør maskinen kun med skrittempo.

OBS

Skade på maskinen

- Steine, kvister eller lignende gjenstander som ligger i terrenget kan føre til skader på maskinen og dens funksjonsmåte. Fjern derfor harde gjenstander før du setter i gang med arbeidet.
- Bruk maskinen kun når den er i lytefri tilstand. Du bør alltid gjennomføre en synsprøve før hver drift av maskinen. Kontroller særlig sikkerhetsinnretningen, de elek-triske betjeningselementene, den strømførende kabelen og skruetilkoblingene at de ikke er skadet og at de sitter fast. Skift ut skadete deler før du setter maskinen i drift.

Driftstider

Ta hensyn til de nasjonale/kommunale forskriftene når det gjelder driftstider (disse får du vite ved å henvende deg til angjeldende myndighetene).

Plasseringsangivelser

Når det gjelder angivelse av plassering på maskinen (f.eks. venstre, høyre) går vi alltid ut ifra at du står ved styrestangen og ser i arbeidsretningen.

1. Innhengning av gressoppfangeren

Bilde 2

- Løft opp utkastklaffen og heng inn gressoppfangeren.

2. Innstilling av snitthøyden

OBS

Ved ujevnt terreng må snitthøyden velges slik at skjæreknivene aldri kommer i kontakt med jorden.

Bilde 3
Snitthøyden på gresset kan innstilles etter ønske. Innstillingsmuligheter (alt etter modell) fra ca. 3 cm til maksimalt 9 cm.

Henvisning

Ved maskiner med individuell innstilling av hjulene, må alle hjulene stilles inn på samme høyde.

Modell A:

- Ta av hjulene og sett dem i den tilsvarende høydeinnstillingen.

Modell B:

- Trekk ut lasken og smekk den inn i ønsket posisjon.

Modell C:

- Skyv spaken for den sentrale høydeinnstillingen fram- eller tilbake, og la den smekke inn i ønsket posisjon.

Modell D:

- Betjen stopperen og trekk eller trykk håndtaket/spaken samtidig for å innstille det i ønsket høyde. Ved å slippe stopperen smekker den valgte innstillingen i.

Modell E:

- Trekk hjulet framover og la det smekke i i den ønskede stillingen.

3. Tilkoplingskabel

Bilde 4

- Fest tilkoplingskabelen til kabeltrekkavlastningen.
- Tilkoplingskabelen må først koples inn i bryter-/kontaktkombinasjonen på maskinen og deretter til en 230 V-stikkontakt.

4. Starting av motoren

Fare

Hold hendene og føttene borte fra skjæreverket.

OBS

- Ikke vipp maskinen før start.
- Ved forsøk på å starte maskinen i høyt gress, kan motoren bli overopphetet og ta skade.

Bilde 5



- Sett maskinen på et jevnt underlag, helst med kortklippet eller med lite gress.

- Stå bak maskinen – trykk så stoppknappen og hold den fast.
- Trekk og hold fast sikkerhetsbøylen, stoppknappen slippes. Motoren og skjæreverktøyet går. Du kan nå begynne med arbeidet.

5. Inn-/utkopling av hjuldriften

(kun ved maskiner med hjuldrift)

Bilde 9

- Innkopling av hjuldriften  :
- Trekk i spaken og hold den.
- Utkopling av hjuldriften  :
- Slipp spaken.

6. Stopping av motoren

- Slipp sikkerhetsbøylen. Motoren og skjæreverktøyet stopper etter kort tid.

7. Avtaking og tømning av gressoppfangeren

Bilde 2

Når det klippede gresset blir liggende igjen på bakken, eller når måleren for fyllnivå (opsjon, bilde 10) viser at kurven er full:

- Slipp sikkerhetsbøylen og vent til motoren står stille.
- Løft opp utkastklaffen og ta av gressoppfangeren.
- Tøm innholdet.

8. Arbeid uten gressoppfanger

Når du tar av gressoppfangeren, vipper utkastklaffen nedover. Ved arbeider uten gressoppfanger blir det klippede gresset kastet direkte ned under.

9. Omrustning til gressmaling

(kun for maskiner med tilbehør for gressmaling/som opsjon).

Maskiner med bakutkast:

Bilde 7A

- Løft opp utkastklaffen.
- Ta av gressoppfangeren.
- Sett inn malekilen (alt etter modell).
- Senk utkastklaffen igjen.

Henvisning

Ved modeller med integrert gressmalingsfunksjon er det ikke nødvendig med en separat malekil – denne funksjonen blir utført av en spesiell formet hekkklaff (bilde 7B).

Maskiner med sideutkast:

- Fjern sideutkastet – støtfangeren/gressmalingsklaffen lukkes automatisk (bilde 8A).

10. Omrustning av maskiner til sideutkast

(alt etter utførelse)

- Dersom det finnes: Ta av gressoppfangeren og senk ned bakutkastklaffen.
- Støtfangeren/gressmalingsklaffen løftes opp og sideutkastet monteres (bilde 8B).

11. Etter endt arbeid

- Tøm gressoppfangeren.
- Trekk støpselet ut av stikkkontakten og av maskinen.
- La motoren avkjøle (ca. 30 minutter), før du rengjør, vedlikeholder, lagrer eller tar maskinen ut av drift.

Tips for pleie av gressplenen

Klipping

Gressplenen består av forskjellige gresstyper. Dersom du klipper ofte, vokser de typene gress fortere som har sterke røtter og som danner en fast gressteppe. Dersom du klipper sjeldent, får de gresstypene utvikle seg som har lange, høytvoksende gresstrå og andre ville gresstyper (som f.eks. kløver, tusenfryd osv). Normal høyde på en gressplen er på ca. 4–5 cm. Du bør helst kun klippe $\frac{1}{3}$ av gresshøyden, altså ved 7–8 cm klippes det av på normal høyde. Gressplenen bør helst ikke være kortere enn 4 cm, da røttene ellers kan bli skadet ved tørke. Gress som har vokset høyt opp (f.eks. etter ferien) må klippes i etapper til det har fått normal høyde.

Ved gressklipping må banene som du klipper alltid overlappe hverandre litt.

Maling (med tilbehør)

Gresset blir klippet i små stykker (ca. 1 cm) ved klippingen og det blir liggende igjen. Gressplenens får på den måten tilført næringsstoffer.

For et optimalt resultat må gressplenens alltid holdes kortklippet, se også avsnittet "gressklipping".

De følgende henvisningene må tas hensyn til ved gressmaling:

- Ikke klipp vått gress.
- Klipp aldri mer en max. 2 cm av hele lengden.
- Kjør langsomt.
- Rengjør skjæreverket regelmessig.

Transport

Fare

Før transport oppå eller inni et kjøretøy: Slå motoren av og fjern tilkoplingskabelen. La motoren avkjøle (ca. 30 minutter).

Ved transport må maskinen sikres tilstrekkelig oppå eller inni et kjøretøy slik at den ikke kan forskyve seg.

Før løfting og bæring av maskinen må støpselet trekkes ut. For å kunne bevege maskinen over flater som f.eks. gangstier eller innkjørsler, må motoren først slås av.

OBS

Kabelen må ikke klemmes inn eller knekkes mellom motoren og bryter-/kontaktkombinasjonen.

Bilde 6

- For å lettere kunne forstue maskinen kan styrestangen klaffes sammen.

Vedlikehold/Rengjøring

Fare

For beskyttelse mot skader må du før alle arbeider med maskinen

- slå av motoren,
- vente til alle bevegelige deler er fullstendig stoppet opp,
- trekke ut støpselet,
- la motoren avkjøle (ca. 30 minutter).

Vedlikehold

Fare

For beskyttelse mot skader på grunn av skjæreverket, må alle arbeider slik som utskifting eller sliping av skjærekniven kun foretas på et fagverksted (det er nødvendig med spesialverktøy).

Før hver drift

- Kontroller strømkabelen.
- Kontroller skruetforbindelsene at de sitter godt fast.
- Kontroller sikkerhetsinnretningene.
- Kontroller maskinen – se avsnittet "Før arbeidet med maskinen".

Kontroller koplingspunktet for koplingen:

(kun ved maskiner med hjuldrift)

- Når motoren er i gang og når hjuldriften er slått av må maskinen ikke bevege seg framover.
- Når motoren er i gang og når hjuldriften er slått på skal maskinen kjøre framover.
- Om nødvendig må koplingspunktet innstilles med rillehjul/innstillingsmutter på hjuldriftsspaken eller med bowdentrekk.

En gang i sesongen

- Smør leddpunktene og dreiefjærene ved utkastklaffen.
- Maskinen bør kontrolleres og vedlikeholdes ved slutten av sesongen av et fagverksted.

Rengjøring

OBS

- Maskinen må ikke sprøytes med vann, da ellers de elektriske delene kan ta skade.
- Rengjør maskinen etter hver bruk. En maskin som ikke er gjort ren kan forårsake material- og funksjonstfeil.

Rengjøring av gressoppfangeren

Rengjøringen går lettest like etter at gressklippingen er ferdig.

- Ta av gressoppfangeren og tøm den.
- Gressoppfangeren kan spyles ut med en kraftig vannstråle (hageslange).
- La gressoppfangeren tørke skikkelig før den brukes igjen.

Rengjøring av gressklipperen

Fare

Ved arbeider med skjæreverket kan du skade deg. Bruk derfor alltid vernehansker for din egen sikkerhet.

Rengjør maskinen helst like etter at gressklippingen er ferdig.

- Vipp maskinen til side.
- Skjæreboksen og utkastklaffen gjøres ren med en børste, med håndkost eller med en klut.
- Sett maskinen på hjulene og fjern alle synlige rester av gress eller smuss.

Når maskinen skal tas ut av drift

OBS

Materialskader på maskinen

Maskinen må lagres (med avkjølt motor) kun i rene og tørre rom. Beskytt maskinen i alle tilfeller mot rust dersom den skal lagres i et lengre tidsrom f.eks. om vinteren.

Etter sesongen eller når maskinen ikke skal brukes på lengre enn én måned må:

- Maskinen og gressoppfangeren rengjøres,
- Alle metalldelene beskyttes mot rust ved å tørkes av med en klut som er innsmurt med olje (uten harpiks) eller sprøytes inn med oljespray.

Garanti

I hvert land gjelder de garanti-bestemmelsene som er utgitt av vårt firma hhv. vår importør. Feil på maskinen blir reparert gratis i henhold til ansvarsbetingelsene, dersom årsaken skulle skyldes material- eller produksjonsfeil. I garantitilfeller må du henvende deg til forhandleren eller til nærmeste salgskontor.

Feilsøking og -utbedring

Dersom det oppstår en feil ved gressklipperen, kan dette ofte ha enkle årsaker, som du bør vite om og delvis også selv kan utbedre. I tvilstilfeller hjelper forhandleren eller et fagverksted med råd og veiledning.

Problem	Mulig(e) årsak(er)	Hjelp
Motoren starter ikke.	Tilkoplingskabelen er ikke tilkopleet eller er defekt.	Kontroller kabelen, sett den inn, om nødvendig må den skiftes ut eller repareres av en fagmann.
	Sikringen i huset er overbelastet.	Sikringen slås på, evt. må det brukes en hustilkopling med høyere sikringer eller en slik må installeres av en fagmann.
	Bryter-/kontaktkombinasjonen er defekt.	La denne repareres på et fagverksted.
Motoren brummer, men den går ikke.	Gressklipperen står i høyt gress.	Sett gressklipperen på en flate med lavt gress.
	Kniven er blokkert.	Trekk ut støpselet, fjern blokkeringen.
Motor stopper plutselig.	Støpselet er løst.	Kontroller kabelen, vær sikker på at den er hengt inn i trekkavlastningen for kabelen. Sett støpselet inn igjen.
	Overbelastningsvernet har slått av (alt etter modell).	Trekk ut støpselet, fjern tilstoppingen i utkastet, vent i ca. 30 min. og slå på igjen.
Uvanlige lyder (rasling, knepping, klapping).	Skruer, mutrer eller andre festedeler er løse.	Fest fast delene, dersom lydene blir værende: Søk råd hos et fagverksted.
Sterke vibrasjoner.	Skadet knivaksling eller defekt skjærekniv.	Slå maskinen straks av. Defekte deler må skiftes ut på et fagverksted.
Hjuldriften fungerer ikke.	Kileremmen hhv. drevet er defekt.	Skadede deler må skiftes ut på et fagverksted.

Problem	Mulig(e) årsak(er)	Hjelp
Dårlig snitt eller turtallet synker.	Gresset er for høyt.	Still inn høyere snitthøyde, om nødvendig må det foretas to klippeomganger.
Gresset blir liggende eller gressoppfangeren blir ikke full.	Gresset er for fuktig.	La plenen tørke først.
	Utkastet er tilstoppet.	Trekk ut støpselet, fjern tilstoppingen.
	Kniven er sløv.	La kniven skiftes ut eller slipes på et fagverksted.
	Gressoppfangeren er full.	Slå av gressklipperen, tøm gressoppfangeren.
	Gressoppfangeren er tilsmusset.	Slå av gressklipperen, rengjør luftsprekkene i gressoppfangeren.