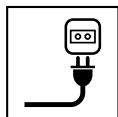


SGT 350
SGT 600**STIGA**[®]

- IT** **Tagliaerba/tagliabordi elettrico portatile**
MANUALE DI ISTRUZIONI
ATTENZIONE: prima di usare la macchina, leggere attentamente il presente libretto.
- BG** **преносими електрически тревен тример/тример**
УПЪТВАНЕ ЗА УПОТРЕБА
ВНИМАНИЕ: преди да използвате машината прочетете внимателно настоящата книжка.
- CS** **Přenosný elektrický vyžinač/ořezávač okrajů trávníku**
NÁVOD K POUŽITÍ
UPOZORNĚNÍ: před použitím stroje si pozorně přečtete tento návod k použití.
- DA** **Bærbar elektrisk græstrimmer/kantklipper**
BRUGSANVISNING
ADVARSEL: læs instruktionsbogen omhyggeligt igennem, før du tager denne maskine i brug.
- DE** **Handgehaltener elektrischer Rasentrimmer/Rasenkantenschneider**
GEBRAUCHSANWEISUNG
ACHTUNG: vor Inbetriebnahme des Geräts die Gebrauchsanleitung aufmerksam lesen.
- EL** **φορητό ηλεκτρικό χλοοκοπτικό / κόφτης άκρων**
ΟΔΗΓΙΕΣ ΧΡΗΣΗΣ
ΠΡΟΣΟΧΗ: πριν χρησιμοποιήσετε το μηχάνημα, διαβάστε προσεκτικά το παρόν εγχειρίδιο.
- EN** **Electrically powered hand-held lawn trimmer / lawn edge trimmer**
OPERATOR'S MANUAL
WARNING: read thoroughly the instruction booklet before using the machine.
- ES** **Cortacésped/cortabordes con alimentación por batería portátil**
MANUAL DE INSTRUCCIONES
ATENCIÓN: antes de utilizar la máquina, leer atentamente el presente manual.
- ET** **Kaasakantav elektriline murulõikur/äärelõikur**
KASUTUSJUHEND
TÄHELEPANU: enne masina kasutamist lugeda tähelepanelikult antud kasutusjuhendit.
- FI** **Käsin kannateltava sähkökäyttöinen ruohonleikkuri/nurmikon**
reunojen viimeistelyleikkuri
KÄYTTÖOHJEET
VAROITUS: lue käyttöopas huolellisesti ennen koneen käyttöä.
- FR** **Coupe-gazon / coupe-bordures électriques portatifs**
MANUEL D'UTILISATION
ATTENTION: lire attentivement le manuel avant d'utiliser cette machine.
- HR** **Prijenosni električni šišač trave/šišač travnih rubova**
PRIRUČNIK ZA UPORABU
POZOR: prije uporabe stroja, pažljivo pročitate ovaj priručnik.
- HU** **Hordozható elektromos fűnyíró/szegélynyíró**
HASZNÁLATI UTASÍTÁS
FIGYELEM! a gép használatá előtt olvassa el figyelmesen a jelen kézikönyvet.
- LT** **Rankinė elektrinė vejapjovė -trimeris vejos kraštams**
NAUDOJIMO INSTRUKCIJOS
DĖMESIO: prieš naudojant įrenginį, atidžiai perskaityti šį naudotojo vadovą.
- LV** **No elektrotīkla darbināma rokā turama zālienu plaujmašīna /**
zālienu apmaļu plaujmašīna
LIETOŠANAS INSTRUKCIJA
UZMANĪBU: pirms aparāta lietošanai rūpīgi izlasiet doto instrukciju.
- MK** **Електричен преносен поткаструвач**
УПАТСТВА ЗА УПОТРЕБА
ВНИМАНИЕ: прочитајте го внимателно ова упатство пред да ја користите машината.
- NL** **Draagbare elektrische grasmaaier/graskantenrijder**
GEBRUIKERSHANDLEIDING
LET OP: vooraleer de machine te gebruiken, dient men deze handleiding aandachtig te lezen.

NO Bærbar elektrisk drevet plen- og kantrimmer
INSTRUKSJONSBOK

ADVARSEL: les denne bruksanvisningen nøye før du bruker maskinen.

PL Przenośna podcinarka/przycinarka elektryczna
INSTRUKCJE OBSŁUGI

OSTRZEŻENIE: przed użyciem maszyny, należy uważnie przeczytać niniejszą instrukcję.

PT Aparador de relva/aparador de canto portátil eléctrico
MANUAL DE INSTRUÇÕES

ATENÇÃO: antes de usar a máquina, leia atentamente o presente manual.

RO Maşină de tuns iarba/maşină de tuns margini de gazon electrică
portabilă
MANUAL DE INSTRUCȚIUNI

ATENȚIE: înainte de a utiliza maşina, citiți cu atenție manualul de față.

RU Портативная электрическая газонокосилка / триммер для
краев газона
РУКОВОДСТВО ПО ЭКСПЛУАТАЦИИ

ВНИМАНИЕ: прежде чем пользоваться оборудованием, внимательно прочтите это руководство по эксплуатации.

SL Prenosni električni obrezovalnik trat / tratnih robov
PRIROČNIK ZA UPORABO

POZOR: preden uporabite stroj, pazljivo preberite priročnik z navodili.

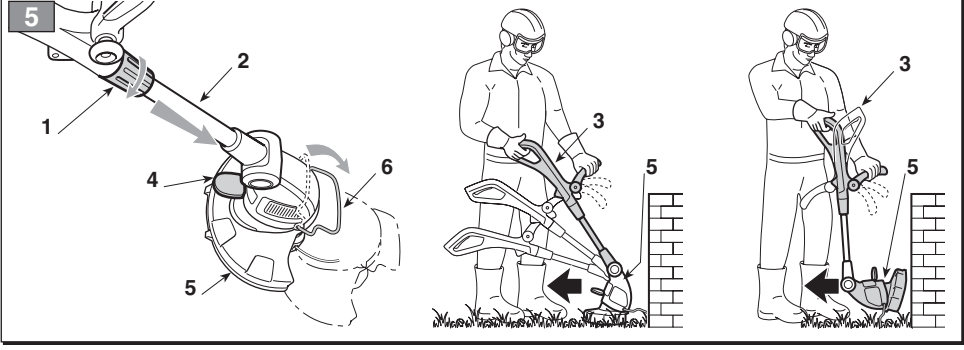
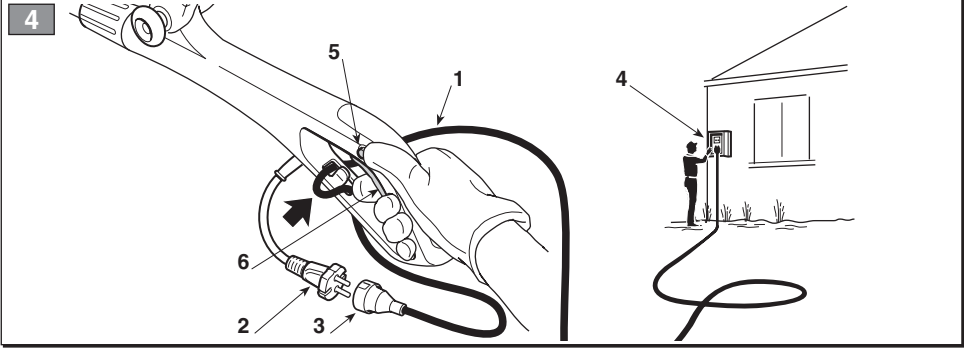
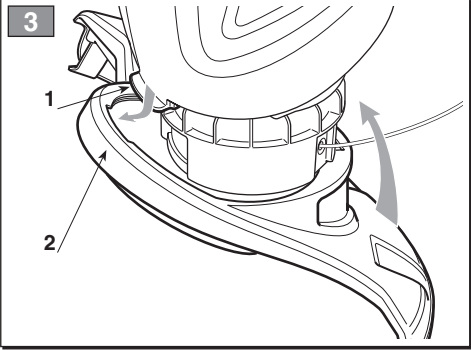
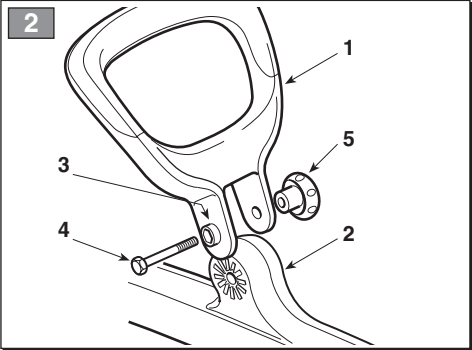
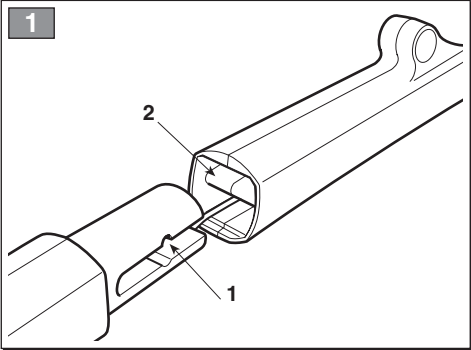
SV Eldriven bärbar gräsklippare/kantskärare
BRUKSANVISNING

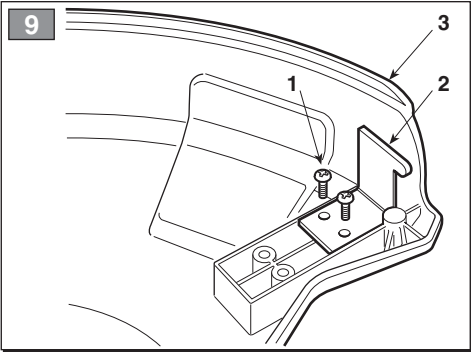
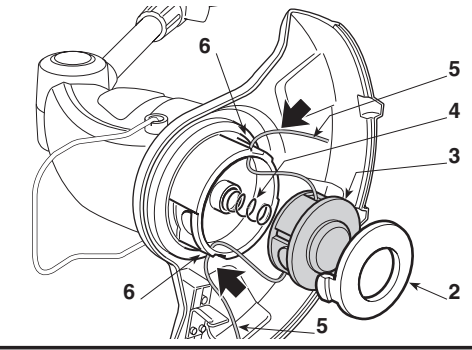
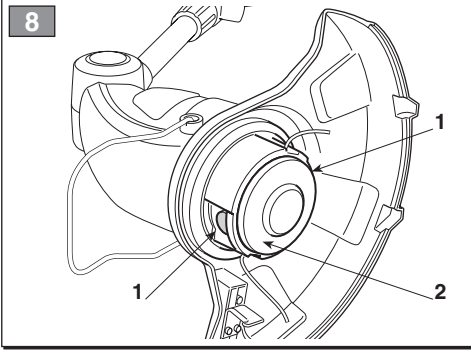
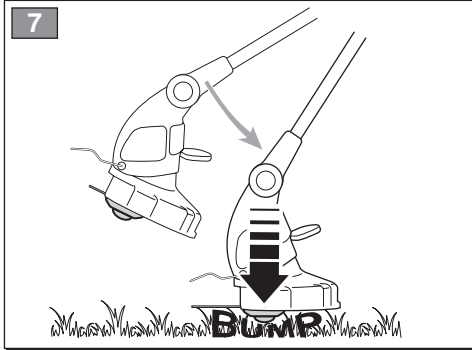
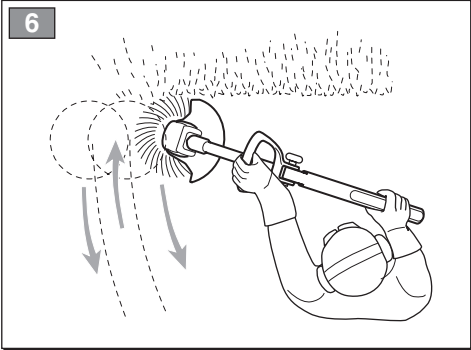
VARNING: läs igenom hela detta häfte innan du använder maskinen.

TR Elektrikli elde taşınabilir çim/kenar kesme makinesi
KULLANIM KILAVUZU

DİKKAT: makineyi kullanmadan önce talimatlar içeren kilavuzu dikkatle okuyun.

ITALIANO - Istruzioni Originali	IT
БЪЛГАРСКИ - Инструкция за експлоатация	BG
ČESKY - Překlad původního návodu k používání	CS
DANSK - Oversættelse af den originale brugsanvisning	DA
DEUTSCH - Übersetzung der Originalbetriebsanleitung	DE
ΕΛΛΗΝΙΚΑ - Μετάφραση του πρωτοτύπου των οδηγιών χρήσης	EL
ENGLISH - Translation of the original instructions	EN
ESPAÑOL - Traducción del Manual Original	ES
EESTI - Algupärased kasutusjuhendi tõlge	ET
SUOMI - Alkuperäisten ohjeiden käännös	FI
FRANÇAIS - Traduction de la notice originale	FR
HRVATSKI - Prijevod originalnih uputa	HR
MAGYAR - Eredeti használati utasítás fordítása	HU
LIETUVIŠKAI - Originalių instrukcijų vertimas	LT
LATVIEŠU - Instrukciju tulkojums no oriģinālvalodas	LV
МАКЕДОНСКИ - Превод на оригиналните упатства	MK
NEDERLANDS - Vertaling van de oorspronkelijke gebruiksaanwijzing	NL
NORSK - Oversettelse av original bruksanvisning	NO
POLSKI - Tłumaczenie instrukcji oryginalnej	PL
PORTUGUÊS - Tradução do manual original	PT
ROMÂN - Traducerea manualului fabricantului	RO
РУССКИЙ - Перевод оригинальных инструкций	RU
SLOVENŠČINA - Prevod izvirnih navodil	SL
SVENSKA - Översättning av bruksanvisning i original	SV
TÜRKÇE - Orijinal Talimatların Tercümesi	TR





Kjære kunde,

Aller først vil vi takke for at du har valgt et av våre produkter. Vi håper at du blir fornøyd med denne maskinen, og at den svarer til dine forventninger. Denne instruksjonsboken har blitt laget for at du skal gjøre deg kjent med vår maskin, og bruke den under sikre og effektive forhold. Instruksjonsboken er en del av maskinen. Ha den alltid tilgjengelig som oppslagsverk til enhver tid, og la den følge med maskinen dersom den blir solgt videre eller lånt bort til andre.

Denne nye maskinen er blitt utviklet og konstruert i henhold til de gjeldende normer. Den er sikker og pålitelig dersom den brukes i full respekt for instruksjonene som finnes i denne bruksanvisningen (forutsett bruk). Enhver annen bruk, eller manglende overholdelse av de angitte sikkerhetsreglene for bruk, vedlikehold og reparasjon, er å betrakte som "uriktig bruk", og medfører bortfall av garantien og av fabrikkansvar. Byrder som følger av skader eller kvestelser på egen person eller tredjeperson, tilfatter dersom brukeren.

For dette elektriske utstyret gir vi følgende garanti, uavhengig av forhandlerens forpliktelser overfor forbrukeren.

Garantiperioden er på 24 måneder, og begynner i det øyeblikk innkjøpet finner sted, hvilket må dokumenteres med kvittering. Hvis apparatet benyttes kommersielt eller det leies ut, reduseres denne perioden til 12 måneder. Følgende omfattes ikke av garantien: deler som er utsatt for slitasje, samt skader som skyldes bruk av uegnet ekstrautstyr, av reparasjoner med uoriginale deler, av bruk med overdreven belastning, av støt og ødeleggelser, som også omfatter bevisst overbelastning av motoren. Utskiftning under garantien gjelder utelukkende defekte deler, og ikke hele apparatet. Reparasjoner under garantien skal kun utføres hos autoriserte verksteder eller ved fabrikkens servicesenter. Garantien opphører å gjelde dersom det gjøres uautoriserte inngrep.

Samtlige kostnader ved forsendelse og enhver annen utgift i den forbindelse, belastes kunden.

Dersom du skulle legge merke til mindre uoverensstemmelser mellom det som er beksrevet her og maskinen din, husk at vårt produkt forbedres stadig, og informasjonene i denne instruksjonsboken vil derfor bli endret uten forvarsel eller krav om oppdatering. Karakteristikkene som gjelder sikkerhet og funksjon vil hele tiden forbli uforandret. Kontakt din forhandler i tvilstilfeller. Lykke til!

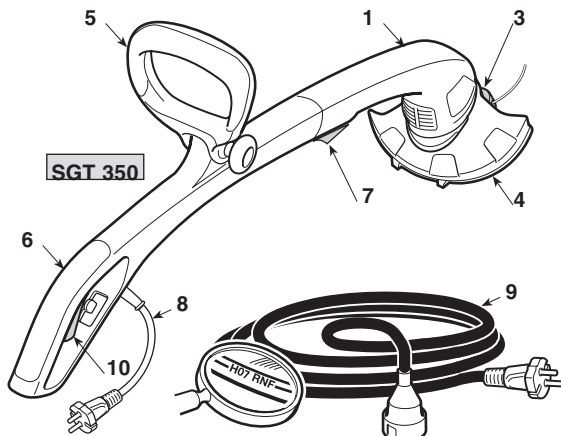
INNHOOLD

1. Identifikasjon av maskinen og komponentene	2
2. Symboler	3
3. Sikkerhetsmerknader	4
4. Montering av maskinen	6
5. Forberedelse til arbeidet	7
6. Oppstart - Stans av motoren	7
7. Bruk av maskinen	8
8. Vedlikehold og lagring	10
9. Tilbehør	10

1. IDENTIFIKASJON AV MASKINEN OG KOMPONENTENE

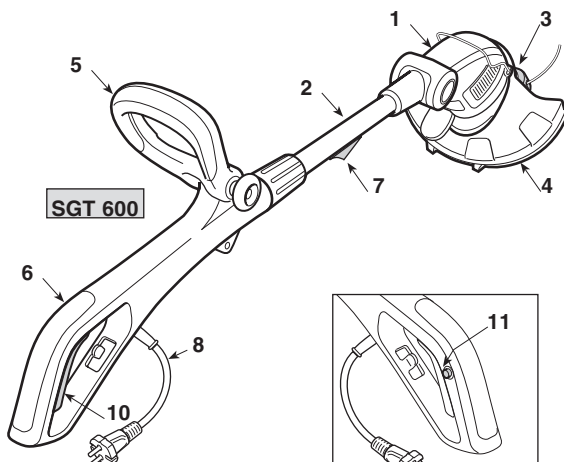
HOVEDDELER

1. Motorenhet
2. Koblingsrør (SGT 600)
3. Trådspole (Skjæreutstyr)
4. Beskyttelse av skjæreutstyret
5. Håndtak fremme
6. Håndtak bak
7. Merkeplate
8. Elektrisk ledning
9. Forlengerledning (ikke medlevert)



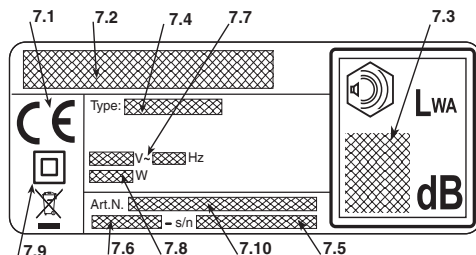
KONTROLLER OG FUNKSJONSELEMENTER

10. Bryterhåndtak
11. Sikkerhetsknapp (SGT 600)




MERKEPLATE

- 7.1) Typegodkjennelse EF
- 7.2) Produsentens navn og adresse
- 7.3) Lydnivå i henhold
- 7.4) Type maskin
- 7.5) Serienummer
- 7.6) Byggeår
- 7.7) Elektrisk spenning og frekvens
- 7.8) Motorstyrke
- 7.9) Dobbel isolasjon
- 7.10) Artikkelkode



Eksempelet på samsvarserklæringen finnes helt bak i bruksanvisningen.

 Kast aldri elektroutstyr i husholdningsavfallet! I henhold til EU-direktiv 2012/19/UE om kasserte elektriske og elektroniske produkter og direktivets iverksetting i nasjonal rett, må elektroutstyr som ikke lenger skal brukes, samles separat og returneres til et miljøvennlig gjenvinningsanlegg. Dersom elektriske apparater kastes sammen med vanlig avfall eller i naturen, vil skadelige stoffer kunne nå grunnvannet og komme inn i næringskjeden, til skade for din helse og ditt velbefinnende. Ta kontakt med ansvarlig myndighet for kassering av husholdningsøppel eller din forhandler for mer detaljert informasjon om kassering av dette produktet.

Maksimalverdier for støy og vibrasjoner [1]

		Model	
		SGT 350	SGT 600
Geluidsdrukniveau	dB(A)	85,2	79,8
– Måleusikkerhet	dB(A)	1	1
Målt lydeffektivnivå	dB(A)	94,2	93,5
– Måleusikkerhet	dB(A)	0,72	0,2
Garantert lydeffektivnivå	dB(A)	96	96
Vibrasjonsnivå	m/s ²	3,22	2,35
– Måleusikkerhet	m/s ²	1,5	1,5

[1]

Merknad:

Det angitte vibrasjonsnivået er blitt bestemt med et standardisert utstyr, og kan brukes både til sammenligning med andre elektriske apparater og til et provisorisk anslag av belastningen som følge av vibrasjoner.

ADVARSEL!

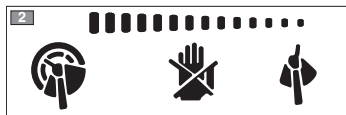
Vibrasjonsnivået kan variere avhengig av bruken av maskinen samt hvordan den er utstyrt, og det kan være høyere enn det angitte.

Det er nødvendig å fastsette sikkerhetstiltak for beskyttelse av brukeren som må basere seg på et estimat av belastningen som skyldes vibrasjoner under reelle bruksbetingelser. I den sammenheng må en ta i betraktning samtlige faser i funksjonssyklusen, herunder for eksempel avslåing om tomgang.

TEKNISKE DATA

		Model	
		SGT 350	SGT 600
Tilførselsspenning	V~	230-240	230
Tilførselsfrekvens	Hz	50	50
Motorstyrke	W	350	600
Klippebredde	cm	25	30
Vekt	Kg	1,9	2,8
Omdreiningshastighet på tomgang	min ⁻¹	11.000	11.000

2. SYMBOLER



- 1) Hold personene rundt deg på avstand.
- 2) Verktøyets bevegelse fortsetter også etter at det slås av.
- 3) Advarsel! Fare. Denne maskinen kan være farlig både for deg og andre dersom den ikke brukes riktig.
- 4) Ta støpselet ut av stikkkontakten før du går i gang med vedlikehold, eller dersom det er skader på ledningen.
- 5) Les gjennom håndboken før maskinen tas i bruk.
- 6) Må ikke utsettes for regn (eller fuktighet).
- 7) Enhver som bruker denne maskinen daglig over lengre tid og under normale forhold, kan utsettes for et støynivå som tilsvarer eller overskrider 85 dB (A). Ta på vernebriller og hørselvern.
- 8) Skjæreutstyrets rotasjonsretning.

3. SIKKERHETSMERKNADER

HVORDAN LESE INSTRUKSJONSBOKEN

I instruksjonsboken er noen avsnitt som inneholder særlig viktig informasjon merket med forskjellige typer merkeringer, hvis betydning er som følger:

MERK

eller

VIKTIG

Presiserer og supplerer det som er forklart tidligere for å forhindre at maskinen ødelegges, eller at det oppstår skader.

⚠ ADVARSEL!

Mulighet for personlige skader, eller skader på tredjemann hvis regelen ikke overholdes.

⚠ FARE!

Mulighet for alvorlige personlige skader eller skader på tredjemann med fare for død, hvis regelen ikke overholdes.

ELEKTRISK KANTKLIPPER SIKKERHETSMERKNADER

⚠ ADVARSEL!

Under bruk av maskinen må sikkerhetsreglene overholdes. Før du setter maskinen i drift, les instruksjonene for din egen andres sikkerhet. Bevar instruksjonene i god stand for senere bruk.

Termen "elektrisk apparat" som forekommer i merkningene henviser til dine apparater med tilførsel fra strømmettet.

1) **Bruk maskinen til det den er beregnet til, det vil si til "klipping av gress og vegetasjon, unntatt trær, ved hjelp av en nylontråd (f.eks. langs kanten av blomsterbed, planter, vegger, gjerder eller grønne områder med begrenset overflate, for å fimpusse etter bruk av gressklipper)".** Enhver annen bruk kan vise seg å være farlig og forårsake skade på maskinen, det samme gjelder bruk av tilbehør som ikke er spesielt nevnt i denne instruksjonsboken.

Uriktig bruk omfatter (for eksempel, men ikke begrenset til):

- bruk av maskinen til skyfling;
- trimming av hekker eller annet arbeid hvor skjæreredskapet ikke brukes på bakkenivå;
- bruk av maskinen med skjæreredskapet høyere enn brukerens belte;
- bruk av maskinen til kutting av andre materialer enn planter;
- å bruke maskinen sammen med en eller flere personer.

2) Dette apparatet er ikke beregnet på å brukes av personer (barn inkludert) med svak fysikk, nedsatt følsomhet eller svekkede mentale evner, eller som mangler erfaring eller kunnskap, med mindre de er under oppsyn eller har fått anvis-

ninger for bruk av apparatet av en person som er ansvarlig for deres sikkerhet. Barn må holdes øye med for å forvise seg om at de ikke leker med apparatet.

- 3) **Restrisiko: Selv om alle sikkerhetsforskriftene følges, kan det likevel foreligge visse ytterligere risikoer:**
 - fare for skader på fingrene og hendene dersom de blir truffet når tråden på spolen roterer,
 - fare for skader på føttene dersom de blir truffet av tråden på spolen,
 - sprut av steiner og jord.
- 4) Ta på vernebriller.
- 5) La aldri barn eller andre som ikke kjenner til disse bestemmelsene bruke maskinen.
- 6) Avbryt bruken av maskinen når det finnes personer, spesielt barn, eller dyr i nærheten.
- 7) Klipp bare i dagslys eller i godt kunstig lys.
- 8) Før bruk av maskinen, og etter ethvert støt, kontroller at det ikke finnes tegn til slitasje eller skade, og sørg om nødvendig for reparasjon.
- 9) Bruk aldri maskinen hvis beskyttelsene mangler eller er skadet.
- 10) Hold alltid hender og føtter langt fra skjæreredskapet, spesielt under oppstart av motoren.
- 11) Pass på å unngå skader som skyldes et hvilket som helst redskap brukt til å kutte tråden. Etter å ha sluppet ut ny tråd, sett alltid maskinen tilbake i arbeidsstilling innen oppstart av motoren.
- 12) Monter aldri skjærelementer av metall.
- 13) Bruk aldri reservedeler eller ekstrautstyr som ikke er levert eller anbefalt av fabrikanten.
- 14) Koble maskinen fra strømmettet før det foretas kontroll, rengjøring eller inngrep på maskinen, eller når maskinen ikke brukes.
- 15) Forviss deg alltid om at åpningene for kjøleluft alltid er fri for partikler.
- 16) Etter hver bruk, kople maskinen fra strømmettet og kontroller for eventuelle skader.
- 17) Oppbevar maskinen på et sted som er utilgjengelig for barn.
- 18) Trimmere med tilførsel fra strømmettet skal kun repareres av autoriserte reparatører.

EKSTRA SIKKERHETSBESTEMMELSER

- 1) Les instruksjonsboken nøye.
- 2) Gjør deg kjent med betjeningskontrollene og riktig bruk av maskinen.
- 3) Før du begynner med arbeidet, kontroller at tilførselsledningen og skjøteledningen ikke viser tegn til skade eller slitasje.
- 4) Hvis skjøteledningen blir skadet under bruk, koble den umiddelbart fra strømmettet. IKKE TA PÅ LEDNINGEN FØR SKJØTELEDNINGEN ER FRAKOBLET.
- 5) Bruk aldri maskinen hvis ledningene er skadet eller slitt.
- 6) Advarsel! Skjærelementet fortsetter å rotere også etter at motoren er slått av.
- 7) Hold skjøteledningen langt vekk fra skjærelementene.
- 8) Bruk en differensialbryter (RCD- Residual Current Device) med en reststrøm som ikke overstiger 30 mA.

• Hvordan bruke en elektrisk kantklipper

Innta en fast og stabil posisjon under bruk, og gå frem med forsiktighet:

- Unngå så langt det er mulig å arbeide på vått eller glatt underlag, og uansett ikke i altfor bratt eller kupert terreng, som ikke garanterer brukernes stabilitet under arbeidet.
- Løp aldri, men gå rolig og vær oppmerksom på terrengets uregelmessigheter og nærværet av eventuelle hindre.
- Vurder de mulige risikoene i terrenget der du arbeider, og ta alle nødvendige forholdsregler for å garantere din egen sikkerhet, spesielt i skråninger, ulendt terreng, og på glatt eller løst underlag.
- Arbeid alltid på tvers av helningsretningen i skråninger, aldri ved å gå opp eller ned, og hold deg alltid på nedsidan av skjærestyret.

Maskinen skal ikke brukes av personer som ikke er i stand til å holde den godt fast med begge hender og/eller forbi stående på bena i stabil likevekt under arbeidet. Maskinen må ikke brukes av mer enn én person.

Bruk aldri maskinen hvis brukeren er trett eller ikke føler seg vel, eller har tatt inn medisiner, narkotika, alkohol eller andre substanser som nedsetter vedkommendes refleksjer eller oppmerksomhet;

• Teknikker for bruk av den elektriske kantklipperen

Legg alltid merke til sikkerhetsmerknadene, og bruk de kutteknikkene som passer best til den typen arbeid som skal utføres, i samsvar med anvisningene og eksemplene som er gjengitt i bruksanvisningen (se kap. 7).

• Sikker flytting av den elektriske kantklipperen

Hver gang maskinen skal flyttes eller transporteres, gjør følgende:

- slå av motoren, vent til skjæreredskapet stanser og kople maskinen fra el-nettet;
- grip fatt i maskinen, bare i håndtakene, og rett skjærestyret bakover i forhold til bevegsesretningen.

Når man flytter maskinen med bil må man sette den slik at den ikke utgjør fare for noen og feste den godt.

• Tips til nybegynnere

Innen du tar fatt på å klippe gress for første gang, er det en fordel å gjøre seg kjent med maskinen og de mest hensiktsmessige klippeteknikkene, ved å ta godt fatt i maskinen og foreta de bevegelsene som arbeider krever.

GENERELLE SIKKERHETSMERKNADER FOR ELEKTRISKE APPARATER**1) Sikkerhet der hvor du arbeider**

- Hold rent på området hvor du arbeider.** Skitne og uryddige områder øker risikoen for brann.
- Ikke bruk det elektriske apparatet i omgivelser med eksplosjonsfare, i nærheten av åpen ild, gass eller støv.** Elektriske apparater lager gnister som kan antenne støv eller damp.

- Hold barn og tilskuere på avstand når du bruker et elektrisk apparat.** Distraksjoner kan forårsake tap av kontroll.

2) El-sikkerhet

- Det elektriske apparatets støpsel må være kompatibel med strømuttaket. Foreta aldri endringer på støpselet. Ikke bruk adaptere sammen med elektriske apparater utstyrt med jordledning.** Støpsler som passer til uttaket og ikke er endret, reduserer risikoen for elektrisk støt.
- Unngå å motorenheten kommer i kontakt med jord via rør, radiatorer, komfyrer, kjøleskap.** Risikoen for elektrisk støt øker dersom motorenheten skulle befinne seg i kontakt med jord.
- Ikke utsett elektriske apparater for regn eller fuktige omgivelser.** Vannet som trenger inn i et elektrisk apparat øker risikoen for elektrisk støt.
- Ikke bruk strømledningen på upassende måte. Ikke bruk strømledningen til å transportere apparatet, dra i det eller kople det fra strømuttaket. Hold strømledningen vekk fra varme, olje, skarpe kanter eller bevegelige deler.** En ledning som er skadet eller som har viklet seg fast, øker risikoen for elektrisk støt.
- Når du bruker et elektrisk apparat utendørs, bruk en skjøteledding som er egnet til bruk utendørs.** Bruk av skjøteledding som er egnet til utendørs bruk reduserer risikoen for elektrisk støt.
- Hvis det ikke lar seg unngå å bruke et elektrisk apparat i fuktige omgivelser, benytt et strømuttak som er beskyttet av en differensialbryter (RCD - Residual Current Device).** Bruk av en RCD reduserer risikoen for elektrisk støt.

3) Personlig sikkerhet

- Vær årvåken, kontroller det du er i ferd med å gjøre, og vis sunn fornuft når du bruker et elektrisk apparat. Ikke bruk et elektrisk apparat når du er trett eller under påvirkning av medikamenter, alkohol eller medisiner.** Et øyeblikks distraksjon mens du bruker et elektrisk apparat kan forårsake alvorlige personskader.
- Bruk beskyttende klær. Ta alltid på vernebriller.** Bruk av beskyttelsesutstyr som støvmaske, sko med anti-glisåle, hjelm og øreklokker reduserer personlige skadevirkninger.
- Unngå å starte opp ved et uhell. Forviss deg om at bryteren befinner seg i stillingen "OFF" innen du setter inn støpselet, eller du griper fatt i eller transporterer det elektriske apparatet.** Transport av et elektrisk apparat med fingeren på bryteren eller tilkopling til strømuttaket med bryteren i stillingen "ON" øker brannfaren.
- Fjern enhver nøkkel og ethvert reguleringsutstyr innen du tar det elektriske apparatet i bruk.** En nøkkel eller et redskap som forblir i kontakt med en roterende del kan forårsake personskader.
- Ikke mist likevekten. Vær alltid godt understøttet og i god likevekt.** Dette gir en bedre kontroll over det elektriske apparatet i uventede situasjoner.
- Kle deg på en passende måte. Ikke ta på vide klær eller smykker.** Hold håret, klærne og hanskene på avstand fra de bevegelige delene. Løse klær, smykker eller langt hår kan vikle seg inn i de bevegelige delene.

- g) Dersom det finnes anordninger som skal kobles til anlegg for avtrekk og oppsamling av støv, forviss deg om at de tilkobles og brukes på riktig måte. Bruk av slike anordninger kan redusere risikoene forbundet med støvet.
- 4) **Bruk og beskyttelse av det elektriske apparatet**
- a) Ikke overbelast det elektriske apparatet. Bruk et elektrisk apparat som passer til arbeidet. Det elektriske apparatet vil utføre arbeidet bedre og sikrere ved den hastigheten som det er laget for.
- b) Ikke bruk det elektriske apparatet dersom bryteren ikke er i stand til å starte eller stoppe det på vanlig måte. Et elektrisk apparat som ikke kan startes ved hjelp av bryteren er farlig og må repareres.
- c) Dra støpselet ut av stikkkontakten før du foretar en hvilken som helst justering eller skifte av tilbehør, eller innen du setter det fra deg. Disse forebyggende sikkerhetstiltakene reduserer risikoen for at det elektriske apparatet starter opp ved et uhell.
- d) Oppbevar et elektrisk apparat som ikke benyttes utilgjengelig for barn, og ikke la personer som ikke er kjent med det eller disse anvisningene få benytte det elektriske apparatet. Elektriske apparater er farlige i hendene på ukyndige brukere.
- e) Pass på å vedlikeholde elektriske apparater. Kontroller at de bevegelige delene er på linje og at de beveger seg fritt, at ingen deler er ødelagt, og at det ikke er andre forhold som kan påvirke det

- elektriske apparatets virkemåte. Dersom det elektriske apparatet er skadet, må det repareres før bruk. Mange ulykker skyldes manglende vedlikehold.
- f) Hold skjæreelementene nyslipte og rene. Et egnet vedlikehold av skjæreelementene, med godt slipte blader, gjør at disse er mindre utsatt for å sette seg fast og lettere å kontrollere.
- g) Bruk det elektriske apparatet og de relative tilbehørene i samsvar med anvisningene som er gitt, og ta hensyn til arbeidsforholdene og typen arbeid som skal gjøres. Bruk av elektriske apparater til andre formål enn de forutsatte, kan føre til farlige situasjoner.

5) Assistanse

- a) La det elektriske apparatet bli reparert av kvalifisert personell, og bruk kun originale reservedeler. Dette gjør at det elektriske apparatets sikkerhet opprettholdes.

4. MONTERING AV MASKINEN

⚠ ADVARSEL! Vis den aller største forsiktighet ved montering av delene for ikke å sette maskinens sikkerhet og effektivitet i fare; kontakt din forhandler i tvilstilfeller.

⚠ ADVARSEL! Forviss deg om at maskinen ikke er koplet til stikkkontakten.

⚠ ADVARSEL! Utpakking og fullføring av monteringen må foretas på en plan og solid overflate, med tilstrekkelig plass til flytting av maskinen og emballasjen, idet en hele tiden benytter egnet utstyr.

Avfallshåndtering av emballasjen må skje i samsvar med gjeldende lokale bestemmelser.

1. SAMMENFØYNING AV MASKINENS TO DELER (kun for SGT 350) (Fig. 1)

- Sett sporet på den fremre delen (1) på linje med ledeanordningen på den bakre delen (2) og skyv helt inn, helt til det klikker.

VIKTIG Etter sammenføyningen kan ikke de to delene lenger adskilles.

2. MOTERING AV DET FREMRE HÅNDTAKET (Fig. 2)

- Sett det fremre håndtaket (1) på støtten (2), og orienter det slik at stedet (3) for skruen (4) forblir på venstre side.
- Sett inn skruen (4) og skru fast knotten (5).
- Før knotten (5) skrur helt fast, sett håndtaket (1) i den mest ergonomiske stillingen for operatøren.

3. MONTERING AV BESKYTTELSEN (Fig. 3)

⚠ ADVARSEL! Beskyttelsen må monteres korrekt for å tilfredsstille sikkerhetskravene og av hensyn til riktig plassering av kniven som skjærer tråden.

- Hekt motorenhetens haspe (1) på plassen til beskyttelsen (2).
- Skyv beskyttelsen (2) oppover så langt det går, helt til det klikker.

VIKTIG Etter sammenføyningen må beskyttelsen alltid forbli montert.

5. FORBEREDELSE TIL ARBEIDET

1. ETTERSYN AV MASKINEN

ADVARSEL! Forviss deg om at maskinen ikke er koplet til stikkkontakten.

Før arbeider begynner, er det nødvendig å:

- kontrollere at el-nettets spenning og frekvens er i samsvar med det som er angitt på "Merkeplate" (se kapittel 1 - 7.8).
- kontrollere at bryterhåndtaket og sikkerhetsknappen (**kun for SGT 600**) beveger seg fritt og uten vanskelighet, og at de automatisk vender tilbake til nøytral stilling når de slippes;
- (**kun for SGT 600**) kontrollere at bryterhåndtaket forblir blokkert med mindre sikkerhetsknappen blir trykket inn;
- kontroller at passasjene for kjøleluften ikke er tilstoppet;
- kontroller at strømledningen og forlengelsesledningen ikke er skadet;
- kontrollere at maskinens håndtak og beskyttelser er rene og tørre, korrekt monterte og godt festet til maskinen;
- kontroller at skjæreredskapene og beskyttelsene ikke er skadet;
- kontroller at maskinen ikke viser tegn til slitasje eller skader som skyldes støt eller andre årsaker, og foreta de nødvendige reparasjoner.

2. ELEKTRISKE KOPLINGER

FARE! Fuktighet og elektrisitet er ikke kompatible.

- *Håndtering og kopling av de elektriske ledningene må utføres på et tørt sted.*
- *La aldri en strømkontakt eller en elektrisk ledning komme i kontakt med et vått område (vanndamm eller fuktig terreng).*

Forlengerledningene må være av en kvalitet som ikke er lavere enn typen **H07RN-F** o **H07VV-F** med et prøvetvernsnitt på 1,5 mm² og maksimal anbefalt lengde på 30 m.

Ikke hold forlengerledningen opprullet mens du arbeider, for å hindre overoppheting.

FARE! Permanent kopling av et hvilket som helst elektrisk apparat til el-nettet i bygningen må utføres av en kvalifisert elektriker, i henhold til gjeldende normer. En uriktig kopling kan medføre alvorlige personskader og død.

6. OPPSTART - STANS AV MOTOREN

OPPSTART AV MOTOREN (Fig. 4)

Før motoren startes:

- Fest forlengerledningen (1) til ledningholderen som befinner seg på det bakre håndtaket.
- Tilkople **FØRST** sticket på strømledningen (2) til forlengerledningen (3) og **DERETTER** forlengerledningen til stikkkontakten (4).

Før motoren startes:

- Ta godt tak i maskinen med to hender.
- **SGT 600:** Trykk inn sikkerhetsknappen (5) og slå på bryteren (6).
- **SGT 350:** Trykk inn på bryteren (6).

MERK

(kun for SGT 600) Ved å slippe bryteren vil sikkerhetsknappen frigis og motoren stopper.

STANS AV MOTOREN (Fig. 4)

Før motoren stanses:

- Slipp bryteren (6).
- Frakople **FØRST** forlengerledningen (3) fra stikkkontakten (4) og **DERETTER** maskinens strømledning (2) fra forlengerledningen (3).

7. BRUK AV MASKINEN

⚠ ADVARSEL! For din og andres sikkerhet:

- 1) Husk på at føreren eller brukeren er ansvarlig for ulykker som påføres andre mennesker eller deres eiendom.
- 2) Ta på passende klær under arbeidet. Forhandleren kan gi deg informasjon om de materialer til forebygging av uhell som er best egnet til å garantere sikkerheten ved arbeidet.
- 3) Undersøk grundig hele arbeidsområdet, og fjern alt som kan slynges vekk av maskinen eller skade skjæreredskapet (steiner, grener, ståltråd, ben. osv.).
- 4) Bruk ledningholderen for å unngå at forlengerledningen faller av tilfeldig. Denne vil samtidig garantere at stikket sitter korrekt og utvunget i kontakten. Rør aldri en ledning med elektrisk strøm hvis den er dårlig isolert.
- 5) Vær oppmerksom på mulig sprut av materiale som forårsakes av skjæreredskapet.
- 6) Stopp motoren og frakople maskinen fra el-nettet:
 - Hvis maskinen begynner å vibrere unormalt: finn i så fall frem til årsaken til vibrasjonen, og sørg for nødvendig kontroll ved et spesialverksted;
 - hver gang maskinen står uten tilsyn.

VIKTIG Husk alltid at feil bruk av en elektrisk kantklipper kan være til forstyrrelse for andre. Av respekt for andre personer og miljøet:

- Unngå å bruke maskinen på steder og tider hvor den kan være til forstyrrelse.
- Følg omhyggelig de lokale bestemmelsene for kasting av materialet som resulterer av skjæringen.
- For å unngå brannfare, ikke etterlat maskinen med varm motor i løv eller tørt gress.
- Følg omhyggelig de lokale bestemmelsene for kasting av utslitte deler og ethvert annet miljøskadelig objekt.

⚠ ADVARSEL! Dersom du utsettes for vibrasjoner over lengre tid kan disse forårsake lesjoner og nevrovaskulære forstyrrelser (også kjent som "Raynauds fenomen" eller "hvit hånd"), spesielt hvis du lider av sirkulasjonsforstyrrelser. Symptomene kan omfatte hendene, håndleddene og fingrene, og de viser seg gjennom tap av følsomhet, tretthet, kløe, smerte, fargeendring eller strukturelle endringer i huden. Disse effektene kan for-

sterkes av lave omgivelsestemperaturer og/eller av et overdrevent fast grep om håndtaket. Dersom disse symptomene viser seg er det nødvendig å redusere tiden maskinen brukes og konsultere lege.

1. MÅTER Å BRUKE MASKINEN PÅ

⚠ ADVARSEL! Under arbeidet skal maskinen alltid holdes godt fast med begge hender, med skjæreenheten under beltehode.

Trådspolen kan fjerne høyt gress og vegetasjon, dog ikke trær, i nærheten av gjerder, vegger, grunnmurer, fortau, rundt trær osv., eller for å trimme et bestemt område av hagen fullstendig.

⚠ ADVARSEL! Med denne maskinen er det forbudt å bruke blader som er stive eller av metall, av hvilken som helst type.

2. ERGONOMISKE OG FUNKSJONELLE INNSTILLINGER (kun for SGT 600) (Fig. 5)

På denne maskinen er det mulig å foreta en rekke innstillinger for å tilpasse den til brukerens høyde og typen arbeid.

⚠ ADVARSEL! Innstillingene må være slik at det ALLTID er mulig for operatøren å befinne seg bak skjæreelementet.

⚠ ADVARSEL! Innstillingene må foretas etter at skjøteledningen er blitt koblet fra strømuttaket.

• Orientering av det bakre håndtaket og innstilling av koblingsrørets lengde

- Løsne på knotten (1).
- Dra eller skyv koblingsrøret (2) inntil ønsket lengde oppnås.
- Det bakre håndtaket (3) kan vris 180° ved behov.
- Når innstillingen er foretatt, skru alltid knotten (1) godt fast.

• Orientering av motorenheten

- Trykk på pedalen (4) og sett motorenheten (5) i en av de tre tillatte stillingene.

- Forviss deg om at motorenheten sitter godt fast før motoren betjenes.
- Vri fremover indikatoren (6) for klippegrensen ved arbeid i nærheten av trær, kantsteiner eller gjerder, slik at sammenstøt med skjæreelementet unngås.

3. ARBEIDSTEKNIKKER

⚠ ADVARSEL! *Bruk KUN nylontråder. Bruk av tråder av metall med eller uten plastkledning og/eller tråder som ikke passer til spolen, kan forårsake alvorlige skader og lesjoner.*

Under arbeidet er det en fordel med jevne mellomrom å stanse maskinen og fjerne vegetasjonen som sitter rundt maskinen, for å unngå overoppheting som skyldes gress som har festet seg under beskyttelsen.

Fjern gresset som sitter fast med en skrutrekker.

⚠ ADVARSEL! *Ikke bruk maskinen til å børste vekk noe ved å bøye trådspolen. Motorraften kan slynge gjenstander og småsteiner 15 m eller lenger, og slik forårsake skader på personer og eiendom.*

• Klipping i bevegelse (Gressklipping) (Fig. 6)

Gå frem på regulær måte, med en buebevegelse som ligner bruken av en tradisjonell ljå, idet skjæreelementet holdes parallelt med bakken.

Prøv først å klippe i riktig høyde på et lite område, for siden å oppnå en jevn klippehøyde ved å holde trådspolen i en konstant høyde over bakken. For tyngre klipping kan det være hensiktsmessig å bøye trådspolen ca. 30° mot venstre.

⚠ ADVARSEL! *Ikke gå frem på denne måten dersom det er risiko for å forårsake at det slynges gjenstander som kan gjøre skade på personer, dyr eller eiendom.*

• Klipping i nærheten av gjerder/grunnmurer

La trådspolen langstom nærme seg gjerder, plugger, steiner, vegger osv., uten å ramme dem med kraft.

Hvis tråden rammer et solid hinder, kan den ødelegges eller slites; hvis den hekter seg fast i et gjerde kan den plutselig kuttes av. Klipping rundt fortau, grunnmurer, vegger osv. kan uansett forårsake en større slitasje på tråden enn normalt.

• Klipping rundt trær

Gå rundt treet fra venstre mot høyre, og nærme deg langsomt stammen på en slik måte at du ikke slår tråden mot treet, og hold trådspolen lett bøyd fremover.

Husk på at nylontråden kan kutte eller skade mindre busker, og at nylontrådens slag mot stammen på busker eller trær med myk bark kan gi planten alvorlige skader.

• Regulering av trådens lengde under arbeidet (Fig. 7)

Denne maskinen er utstyrt med en spole av typen "Tap & Go".

For å slippe ut ny tråd, slå trådspolen mot bakken med motoren i gang; tråden kommer automatisk ut, og kniven skjærer bort enhver overflødig lengde.

Dersom det ikke kommer ut tråd i tilstrekkelig lengde:

- stans motoren og koble skjøteledningen fra strømmettet;
- trykk spolen til bunns og dra hardt i tråddene, helt til ønsket lengde oppnås.

Hvis det er slutt på tråden, er det nødvendig å skifte spolen.

⚠ ADVARSEL! *Etter ethvert inngrep på trådspolen, sett alltid maskinen tilbake i arbeidsstilling innen oppstart av motoren.*

4. VED ARBEIDETS SLUTT

Ved arbeidets slutt:

- Stans motoren som angitt ovenfor (kap. 6).

⚠ ADVARSEL! *La motoren avkjøles før enhver oppbevaring. For å redusere brannfaren må rester av gressrester, blader og overflødig fett fjernes fra maskinen; ikke la beholdere med materiale som blir til overs etter skjæringen bli igjen inne i et rom.*

8. VEDLIKEHOLD OG LAGRING

⚠ ADVARSEL! *For din og andres sikkerhet:*

- Etter hver bruk, kople maskinen fra strømmettet og kontroller for eventuelle skader.
- Et korrekt vedlikehold er av største viktighet for over tid å opprettholde maskinens opprinnelige effektivitet og sikkerhet ved bruk.
- Hold bolter, skruer og mutrer trukket godt til, slik at maskinen alltid er sikkert å bruke.
- Maskinen må aldri brukes med slitte eller skadede deler. Skadede deler må byttes ut, aldri repareres.
- Bruk originale reservedeler. Deler med annen kvalitet kan skade maskinen og redusere sikkerheten.

⚠ ADVARSEL! *Under vedlikeholdsoperasjonene, kople maskinen fra strømmettet.*

1. AVKJØLING AV MOTOREN

For å unngå overoppheting og skader på motoren, må gitteret ved inntaket av kjøleluft alltid holdes rent og fritt for sagflis og skitt.

2. UTSKIFTNING AV TRÅDPOLEN (Fig. 8)

- Trykk på de to knappene på siden (1) og fjern dekslet (2).
- Trekk ut spolen (3).
- Sett fjæren (4) på plass igjen og sett inn den nye spolen, idet du passer på at de to trådedene (5) kommer ut av hullene (6) på spoleholderen.
- Påmonter dekslet igjen (2).

3. SLIPING AV KNIVEN TIL KUTTING AV TRÅDEN (kun for SGT 350) (Fig. 9)

- Skru løs de to skruene (1) og fjern kniven for kutting av tråden (2) fra beskyttelsen (3).

9. TILBEHØR

Tabellen inneholder listen over alt tilgjengelig ekstrastyr, med angivelse av hva som kan brukes på hver maskin, merket med symbolet “*”.

⚠ ADVARSEL! *Siden valg, påføring og bruk av ekstrastyret som monteres for de forskjellige bruksformål, er handlinger som*

- Fest kniven til kutting av tråden i en skrustikke, og ta fatt på sliping idet du bruker en flat fil, og ser til at du holder deg til den originale skjærevinkelen.
- Sett kniven på igjen på beskyttelsen.

Modell SGT 600 er utstyrt med en stift til kutting av tråd som ikke trenger noen sliping.

4. ELEKTRISKE LEDNINGER

⚠ ADVARSEL! *Foreta periodisk kontroll av de elektriske ledningene og skift dem ut dersom de er ødelagte eller isolasjonen viser seg å være skadet.*

Hvis maskinens tilførselsledning er skadet, må den kun skiftes ut med en original reserveledning av en kvalifisert tekniker.

5. SPESIELLE INNGREP

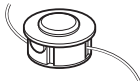
Ethvert vedlikeholdsinngrep som ikke er beskrevet i denne veiledningen, må kun utføres hos forhandleren. Inngrep som utføres ved uegnede verksteder eller av ukvalifiserte personer, bringer enhver form for garanti til opphør.

6. OPPBEVARING

Rengjør maskinen godt for støv og skitt ved slutten av hver arbeidsøkt, og reparer eller skift ut defekte deler.

Maskinen må oppbevares på et tørt sted, beskyttet mot vær og vind og utilgjengelig for barn, med beskyttelsen korrekt montert på sverdet.

utføres etter brukerens selvstendige forgodtbefinnende, har brukeren også ansvaret for alle slags skader som måtte skyldes disse handlingene. Ved tvil eller utilstrekkelig kjennskap til hvert enkelt tilbehørs særegenheter, er det nødvendig å kontakte forhandleren eller et spesialisert hagesenter.

Code	Modell:	SGT 350	SGT 600
 1911-9125-01		*	
1911-9126-01			*

DICHIARAZIONE CE DI CONFORMITÀ (Istruzioni Originali)
(Direttiva Macchine 2006/42/CE, Allegato II, parte A)

1. **La Società:** STIGA SpA – Via del Lavoro, 6 – 31033 Castelfranco Veneto (TV) – Italy
2. Dichiaro sotto la propria responsabilità, che la macchina: Tagliaerba/tagliabordi portatile, taglio erba

a) Tipo / Modello Base

SGT 350

b) Mese/Anno di costruzione

c) Matricola

c) Motore

elettrico

3. È conforme alle specifiche delle direttive:

- MD: 2006/42/EC
- e) Ente Certificatore: /
- f) Esame CE del tipo: /

- OND: 2000/14/EC, ANNEX VI, proc.1- 2005/88/EC
D. Lgs. 262/2002, ANNEX VI, proc. 1 (Italy)

e) Ente Certificatore: N° 0359 Intertek Testing Certification Ltd.
Davy Avenue, Knowlhill, Milton Keynes, MK5 8NL

- EMCD: 2014/30/EU
- RohS II: 2011/65/EU

4. Riferimento alle Norme armonizzate:

EN 60335-1:2012/A11:2014
EN 50636-2-91:2014
EN 50581:2012

EN 55014-1:2008/A1:2009/A2:2011
EN 55014-2:1997/A1:2001/A2:2008
EN 61000-3-2:2014
EN 61000-3-3:2013

g) Livello di potenza sonora misurato

94 dB(A)

h) Livello di potenza sonora garantito

96 dB(A)

i) Ampiezza di taglio


25 cm

m) Persona autorizzata a costituire il Fascicolo Tecnico:

STIGA SpA
Via del Lavoro, 6
31033 Castelfranco Veneto (TV)- Italia

n) Castelfranco V.to, 31.07.2017

Vice Presidente Quality & Customer Service
Ing. Raimondo Hippol



DICHIARAZIONE CE DI CONFORMITÀ (Istruzioni Originali)
(Direttiva Macchine 2006/42/CE, Allegato II, parte A)

1. **La Società:** STIGA SpA – Via del Lavoro, 6 – 31033 Castelfranco Veneto (TV) – Italy
2. Dichiaro sotto la propria responsabilità, che la macchina: Tagliaerba/tagliabordi portatile, taglio erba

a) Tipo / Modello Base

SGT 600

b) Mese/Anno di costruzione

c) Matricola

c) Motore

elettrico

3. È conforme alle specifiche delle direttive:

• MD: 2006/42/EC

e) Ente Certificatore: /

f) Esame CE del tipo: /

• OND: 2000/14/EC, ANNEX VI, proc.1- 2005/88/EC

D. Lgs. 262/2002, ANNEX VI, proc. 1 (Italy)

e) Ente Certificatore:

N° 0359 Intertek Testing Certification Ltd.
Davy Avenue, Knowhill, Milton Keynes, MK5 8NL

• EMCD: 2014/30/EU

• Rohs II: 2011/65/EU

4. Riferimento alle Norme armonizzate:

EN 60335-1:2012/A11:2014

EN 50636-2-91:2014

EN 50581:2012

EN 55014-1:2008/A1:2009/A2:2011

EN 55014-2:1997/A1:2001/A2:2008

EN 61000-3-2:2014

EN 61000-3-3:2013

g) Livello di potenza sonora misurato

94 dB(A)

h) Livello di potenza sonora garantito

96 dB(A)

i) Ampiezza di taglio

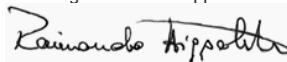
30 cm

m) Persona autorizzata a costituire il Fascicolo Tecnico:

STIGA SpA
Via del Lavoro, 6
31033 Castelfranco Veneto (TV)- Italia

n) Castelfranco V.to, 31.07.2017

Vice Presidente Quality & Customer Service
Ing. Raimondo Hippol



FR (Traduction de la notice originale)	EN (Translation of the original instruction)	NL (Vertaling van de originele instructie)	NO (Oversettelse av original bruksanvisning)	BV (Oversättning av bruksanvisning original)	DA (Oversættelse af den originale brugervejledning)
<p>Declaration de Conformité (Directive Machine 2006/42/CE, Annexe I, partie A)</p> <p>1. La Société 2. Décrit sous sa propre responsabilité la machine : Coupe-herbe / Coupe-bordures - coupe de gazon a) Type / Modèles de base b) Marque / Année de construction c) Date d) Motor: électrique 3. Est conforme aux prescriptions des directives: 4. Organisme de certification 5. Numéro CE du Type 6. Nom ou Nom commercial 7. Niveau de puissance sonore mesuré 8. Niveau de puissance sonore garanti 9. Informations relatives à établir le Dossier Technique: a) Lieu de Date</p>	<p>EC Declaration of Conformity (Directive Machine 2006/42/CE, Annex I, part A)</p> <p>1. The Company 2. Hereby declares under its own responsibility that the machine, hereinafter referred to as the machine : Coupe-herbe / Coupe-bordures - coupe de gazon a) Type / Base Model b) Motor: / Year of manufacture c) Brand / Model 3. Conforms to the following specifications: 4. Certifying body 5. CE mark number 6. Reference to harmonized Standards 7. Sound power level measured 8. Sound power level guaranteed 9. Range of use 10. Person authorized to create the Technical Folder a) Place and Date</p>	<p>Erklæring om Konformitet (Maskinerivningsdirektive 2006/42/EF, bilag 1, del A)</p> <p>1. Den Opsætter 2. Erklærer under eget ansvar og ansvarlighed, at maskinen: Græsklipper / Græskantklipper / Græsklipper a) Type / Basismodel b) Motor / Produktionsår 3. Overholder de foreskrevne bestemmelser i direktivet. 4. Certificeringsinstans 5. CE-mærket nummer 6. Referencen til de harmoniserede standarder 7. Målt lydstyrke 8. Garanteret lydstyrke 9. Område for anvendelse af maskinen 10. Person autoriseret til at oprette den tekniske dokumentation: a) Sted og dato</p>	<p>Erklæring om samsvarende bruk av maskinen (Maskinriktiv 2006/42/EF, vedlegg 1, del A)</p> <p>1. Enten 2. Erklærer på eget ansvar at maskinen: Græsklipper / Græskantklipper / Græsklipper a) Type / Basismodell b) Motor / Produsjonsår 3. Overholder de foreskrevne bestemmelser i direktivet. 4. Certifiseringsorgan 5. CE-mærket nummer 6. Referencen til de harmoniserede standarder 7. Målt lydstyrke 8. Garanteret lydstyrke 9. Anvendelsesområdet for maskinen 10. Person autorisert til å opprette den tekniske dokumentasjonen: a) Sted og dato</p>	<p>Erklæring om samsvarende bruk av maskinen (Maskinriktiv 2006/42/EF, bilag 1, del A)</p> <p>1. Enten 2. Erklærer på eget ansvar at maskinen: Græsklipper / Græskantklipper / Græsklipper a) Type / Basismodell b) Motor / Produsjonsår 3. Overholder de foreskrevne bestemmelser i direktivet. 4. Certifiseringsorgan 5. CE-mærket nummer 6. Referencen til de harmoniserede standarder 7. Målt lydstyrke 8. Garanteret lydstyrke 9. Anvendelsesområdet for maskinen 10. Person autorisert til å opprette den tekniske dokumentasjonen: a) Sted og dato</p>	<p>Erklæring om samsvarende bruk av maskinen (Maskinriktiv 2006/42/EF, bilag 1, del A)</p> <p>1. Enten 2. Erklærer på eget ansvar at maskinen: Græsklipper / Græskantklipper / Græsklipper a) Type / Basismodell b) Motor / Produsjonsår 3. Overholder de foreskrevne bestemmelser i direktivet. 4. Certifiseringsorgan 5. CE-mærket nummer 6. Referencen til de harmoniserede standarder 7. Målt lydstyrke 8. Garanteret lydstyrke 9. Anvendelsesområdet for maskinen 10. Person autorisert til å opprette den tekniske dokumentasjonen: a) Sted og dato</p>

NL (Vertaling van de originele gebruiksaanwijzing)	ES (Traducción al Manual Original)	PT (Tradução do manual original)	FR (Traduction de la notice originale)	IT (Traduzione del manuale d'uso)	PL (Tłumaczenie instrukcji oryginalnej)
<p>Erklæring om samsvarende bruk av maskinen (Maskinriktiv 2006/42/EF, bilag 1, del A)</p> <p>1. Enten 2. Erklærer på eget ansvar at maskinen: Græsklipper / Græskantklipper / Græsklipper a) Type / Basismodell b) Motor / Produsjonsår 3. Overholder de foreskrevne bestemmelser i direktivet. 4. Certifiseringsinstans 5. CE-mærket nummer 6. Referencen til de harmoniserede standarder 7. Målt lydstyrke 8. Garanteret lydstyrke 9. Anvendelsesområdet for maskinen 10. Person autorisert til å opprette den tekniske dokumentasjonen: a) Sted og dato</p>	<p>Declaration of Conformity (Directive Machine 2006/42/CE, Annex I, part A)</p> <p>1. La Empresa 2. Declara bajo su propia responsabilidad que la máquina: Cortacésped/Cortabordes - cortes de césped a) Tipo / Modelo de base b) Motor: Año de fabricación c) Marca / Modelo 3. Conforme a las especificaciones de las directivas. 4. Entidad certificadora 5. Número CE del Tipo 6. Referencia a las Normas armonizadas 7. Nivel de potencia sonora medida 8. Nivel de potencia sonora garantada 9. Información relativa al crear el Manual Técnico Dossier a) Lugar / Fecha</p>	<p>Declaração de conformidade (Diretiva de Máquinas 2006/42/CE, Anexo I, parte A)</p> <p>1. A Empresa 2. Declara sob a própria responsabilidade que o equipamento: Cortador de relva / Cortador de relva e borda a) Tipo / Modelo de base b) Motor: Ano de fabrico c) Marca / Modelo 3. Conforme às especificações das diretivas. 4. Orgão certificador 5. Número CE do tipo 6. Referência às normas harmonizadas 7. Nível médio de potência sonora 8. Nível garantido de potência sonora 9. Informação relativa à elaboração do Caderno Técnico a) Local e data</p>	<p>Erklæring om samsvarende bruk av maskinen (Maskinriktiv 2006/42/EF, vedlegg 1, del A)</p> <p>1. Enten 2. Erklærer på eget ansvar at maskinen: Græsklipper / Græskantklipper / Græsklipper a) Type / Basismodell b) Motor / Produsjonsår 3. Overholder de foreskrevne bestemmelser i direktivet. 4. Certifiseringsinstans 5. CE-mærket nummer 6. Referencen til de harmoniserede standarder 7. Målt lydstyrke 8. Garanteret lydstyrke 9. Anvendelsesområdet for maskinen 10. Person autorisert til å opprette den tekniske dokumentasjonen: a) Sted og dato</p>	<p>Erklæring om samsvarende bruk av maskinen (Maskinriktiv 2006/42/EF, vedlegg 1, del A)</p> <p>1. Enten 2. Erklærer på eget ansvar at maskinen: Græsklipper / Græskantklipper / Græsklipper a) Type / Basismodell b) Motor / Produsjonsår 3. Overholder de foreskrevne bestemmelser i direktivet. 4. Certifiseringsinstans 5. CE-mærket nummer 6. Referencen til de harmoniserede standarder 7. Målt lydstyrke 8. Garanteret lydstyrke 9. Anvendelsesområdet for maskinen 10. Person autorisert til å opprette den tekniske dokumentasjonen: a) Sted og dato</p>	<p>Declaração de conformidade (Diretiva de Máquinas 2006/42/CE, Anexo I, parte A)</p> <p>1. A Empresa 2. Declara sob a própria responsabilidade que o equipamento: Cortador de relva / Cortador de relva e borda a) Tipo / Modelo de base b) Motor: Ano de fabrico c) Marca / Modelo 3. Conforme às especificações das diretivas. 4. Orgão certificador 5. Número CE do tipo 6. Referência às normas harmonizadas 7. Nível médio de potência sonora 8. Nível garantido de potência sonora 9. Informação relativa à elaboração do Caderno Técnico a) Local e data</p>

EL (Μετάφραση της πρωτότυπης οδηγίας χρήσης)	TR (Original Yaratilan Talimatlar)	MK (Употреба на оригиналниот упатство)	RU (Перевод оригинального руководства)	SK (Přeložený originální návod)
<p>Erklæring om samsvarende bruk av maskinen (Maskinriktiv 2006/42/EF, vedlegg 1, del A)</p> <p>1. Enten 2. Erklærer på eget ansvar at maskinen: Græsklipper / Græskantklipper / Græsklipper a) Type / Basismodell b) Motor / Produsjonsår 3. Overholder de foreskrevne bestemmelser i direktivet. 4. Certifiseringsinstans 5. CE-mærket nummer 6. Referencen til de harmoniserede standarder 7. Målt lydstyrke 8. Garanteret lydstyrke 9. Anvendelsesområdet for maskinen 10. Person autorisert til å opprette den tekniske dokumentasjonen: a) Sted og dato</p>	<p>Uglađna Bilag 2006/42/CE, Prilozak I, dio A, stavak 1.</p> <p>2. Izjavljam da sam odgovornosti za ovaj mehanicki proizvod: kosilica / kosilica s obrubom / kosilica s obrubom i travnjakom a) Tip / Standard model b) Motor / Godina proizvodnje c) Marka / Model 3. U skladu sa specifikacijama iz direktive: 4. Organizacija certifikacije 5. Broj CE tipa 6. Referenciranje na harmonizirane standarde 7. Mjerena snaga zvucnog polja 8. Garantirana snaga zvucnog polja 9. Podaci potrebni za izradu tehnickog dokumenta: a) Mjesto i datum</p>	<p>Декларација за усогласеност со ЕУ Директива за машини 2006/42/ЕЦ, Анекс I, дел А</p> <p>1. Компанија 2. Изјавува со сопствена одговорност дека машината: косилка / косилка со обрuba / косилка со обрuba и трaвнaк a) Тип / Стандaрд модел б) Мотор / Година на производство в) Марка / Модел 3. Соодветно на спецификациите од директивa: 4. Оргaнo cертификациjа 5. Број на CE тип 6. Рeференцирање нa хармонизираните стандарди 7. Мeрeно ниво нa акустично ниво 8. Гaрантирано ниво нa акустично ниво 9. Информaции релaтивнo нa изработкa нa технички документ: a) Мeстo и дaтум</p>	<p>Erklæring om samsvarende bruk av maskinen (Maskinriktiv 2006/42/EF, vedlegg 1, del A)</p> <p>1. Enten 2. Erklærer på eget ansvar at maskinen: Græsklipper / Græskantklipper / Græsklipper a) Type / Basismodell b) Motor / Produsjonsår 3. Overholder de foreskrevne bestemmelser i direktivet. 4. Certifiseringsinstans 5. CE-mærket nummer 6. Referencen til de harmoniserede standarder 7. Målt lydstyrke 8. Garanteret lydstyrke 9. Anvendelsesområdet for maskinen 10. Person autorisert til å opprette den tekniske dokumentasjonen: a) Sted og dato</p>	<p>Erklæring om samsvarende bruk av maskinen (Maskinriktiv 2006/42/EF, vedlegg 1, del A)</p> <p>1. Enten 2. Erklærer på eget ansvar at maskinen: Græsklipper / Græskantklipper / Græsklipper a) Type / Basismodell b) Motor / Produsjonsår 3. Overholder de foreskrevne bestemmelser i direktivet. 4. Certifiseringsinstans 5. CE-mærket nummer 6. Referencen til de harmoniserede standarder 7. Målt lydstyrke 8. Garanteret lydstyrke 9. Anvendelsesområdet for maskinen 10. Person autorisert til å opprette den tekniske dokumentasjonen: a) Sted og dato</p>



EL (Πρωτότυπη οδηγία χρήσης)	ES (Traducción original)	PT (Tradução original)	FR (Traduction de la notice originale)	IT (Traduzione del manuale d'uso)	PL (Tłumaczenie oryginalnej instrukcji)
<p>Erklæring om samsvarende bruk av maskinen (Maskinriktiv 2006/42/EF, vedlegg 1, del A)</p> <p>1. Enten 2. Erklærer på eget ansvar at maskinen: Græsklipper / Græskantklipper / Græsklipper a) Type / Basismodell b) Motor / Produsjonsår 3. Overholder de foreskrevne bestemmelser i direktivet. 4. Certifiseringsinstans 5. CE-mærket nummer 6. Referencen til de harmoniserede standarder 7. Målt lydstyrke 8. Garanteret lydstyrke 9. Anvendelsesområdet for maskinen 10. Person autorisert til å opprette den tekniske dokumentasjonen: a) Sted og dato</p>	<p>Erklæring om samsvarende bruk av maskinen (Maskinriktiv 2006/42/EF, vedlegg 1, del A)</p> <p>1. Enten 2. Erklærer på eget ansvar at maskinen: Græsklipper / Græskantklipper / Græsklipper a) Type / Basismodell b) Motor / Produsjonsår 3. Overholder de foreskrevne bestemmelser i direktivet. 4. Certifiseringsinstans 5. CE-mærket nummer 6. Referencen til de harmoniserede standarder 7. Målt lydstyrke 8. Garanteret lydstyrke 9. Anvendelsesområdet for maskinen 10. Person autorisert til å opprette den tekniske dokumentasjonen: a) Sted og dato</p>	<p>Erklæring om samsvarende bruk av maskinen (Maskinriktiv 2006/42/EF, vedlegg 1, del A)</p> <p>1. Enten 2. Erklærer på eget ansvar at maskinen: Græsklipper / Græskantklipper / Græsklipper a) Type / Basismodell b) Motor / Produsjonsår 3. Overholder de foreskrevne bestemmelser i direktivet. 4. Certifiseringsinstans 5. CE-mærket nummer 6. Referencen til de harmoniserede standarder 7. Målt lydstyrke 8. Garanteret lydstyrke 9. Anvendelsesområdet for maskinen 10. Person autorisert til å opprette den tekniske dokumentasjonen: a) Sted og dato</p>	<p>Erklæring om samsvarende bruk av maskinen (Maskinriktiv 2006/42/EF, vedlegg 1, del A)</p> <p>1. Enten 2. Erklærer på eget ansvar at maskinen: Græsklipper / Græskantklipper / Græsklipper a) Type / Basismodell b) Motor / Produsjonsår 3. Overholder de foreskrevne bestemmelser i direktivet. 4. Certifiseringsinstans 5. CE-mærket nummer 6. Referencen til de harmoniserede standarder 7. Målt lydstyrke 8. Garanteret lydstyrke 9. Anvendelsesområdet for maskinen 10. Person autorisert til å opprette den tekniske dokumentasjonen: a) Sted og dato</p>	<p>Erklæring om samsvarende bruk av maskinen (Maskinriktiv 2006/42/EF, vedlegg 1, del A)</p> <p>1. Enten 2. Erklærer på eget ansvar at maskinen: Græsklipper / Græskantklipper / Græsklipper a) Type / Basismodell b) Motor / Produsjonsår 3. Overholder de foreskrevne bestemmelser i direktivet. 4. Certifiseringsinstans 5. CE-mærket nummer 6. Referencen til de harmoniserede standarder 7. Målt lydstyrke 8. Garanteret lydstyrke 9. Anvendelsesområdet for maskinen 10. Person autorisert til å opprette den tekniske dokumentasjonen: a) Sted og dato</p>	<p>Erklæring om samsvarende bruk av maskinen (Maskinriktiv 2006/42/EF, vedlegg 1, del A)</p> <p>1. Enten 2. Erklærer på eget ansvar at maskinen: Græsklipper / Græskantklipper / Græsklipper a) Type / Basismodell b) Motor / Produsjonsår 3. Overholder de foreskrevne bestemmelser i direktivet. 4. Certifiseringsinstans 5. CE-mærket nummer 6. Referencen til de harmoniserede standarder 7. Målt lydstyrke 8. Garanteret lydstyrke 9. Anvendelsesområdet for maskinen 10. Person autorisert til å opprette den tekniske dokumentasjonen: a) Sted og dato</p>

NO (Traduksjon av manualen til brukerveiledningen)	LT (Original instrukcija vartotojui)	LV (Instrukcija lietotājam oriģinālā)
<p>Erklæring om samsvarende bruk av maskinen (Maskinriktiv 2006/42/EF, vedlegg 1, del A)</p> <p>1. Enten 2. Erklærer på eget ansvar at maskinen: Græsklipper / Græskantklipper / Græsklipper a) Type / Basismodell b) Motor / Produsjonsår 3. Overholder de foreskrevne bestemmelser i direktivet. 4. Certifiseringsinstans 5. CE-mærket nummer 6. Referencen til de harmoniserede standarder 7. Målt lydstyrke 8. Garanteret lydstyrke 9. Anvendelsesområdet for maskinen 10. Person autorisert til å opprette den tekniske dokumentasjonen: a) Sted og dato</p>	<p>Erklæring om samsvarende bruk av maskinen (Maskinriktiv 2006/42/EF, vedlegg 1, del A)</p> <p>1. Enten 2. Erklærer på eget ansvar at maskinen: Græsklipper / Græskantklipper / Græsklipper a) Type / Basismodell b) Motor / Produsjonsår 3. Overholder de foreskrevne bestemmelser i direktivet. 4. Certifiseringsinstans 5. CE-mærket nummer 6. Referencen til de harmoniserede standarder 7. Målt lydstyrke 8. Garanteret lydstyrke 9. Anvendelsesområdet for maskinen 10. Person autorisert til å opprette den tekniske dokumentasjonen: a) Sted og dato</p>	<p>Erklæring om samsvarende bruk av maskinen (Maskinriktiv 2006/42/EF, vedlegg 1, del A)</p> <p>1. Enten 2. Erklærer på eget ansvar at maskinen: Græsklipper / Græskantklipper / Græsklipper a) Type / Basismodell b) Motor / Produsjonsår 3. Overholder de foreskrevne bestemmelser i direktivet. 4. Certifiseringsinstans 5. CE-mærket nummer 6. Referencen til de harmoniserede standarder 7. Målt lydstyrke 8. Garanteret lydstyrke 9. Anvendelsesområdet for maskinen 10. Person autorisert til å opprette den tekniske dokumentasjonen: a) Sted og dato</p>

SK (Přeložený originální návod)	ES (Traducción original)	IT (Traduzione del manuale d'uso)
<p>Erklæring om samsvarende bruk av maskinen (Maskinriktiv 2006/42/EF, vedlegg 1, del A)</p> <p>1. Enten 2. Erklærer på eget ansvar at maskinen: Græsklipper / Græskantklipper / Græsklipper a) Type / Basismodell b) Motor / Produsjonsår 3. Overholder de foreskrevne bestemmelser i direktivet. 4. Certifiseringsinstans 5. CE-mærket nummer 6. Referencen til de harmoniserede standarder 7. Målt lydstyrke 8. Garanteret lydstyrke 9. Anvendelsesområdet for maskinen 10. Person autorisert til å opprette den tekniske dokumentasjonen: a) Sted og dato</p>	<p>Erklæring om samsvarende bruk av maskinen (Maskinriktiv 2006/42/EF, vedlegg 1, del A)</p> <p>1. Enten 2. Erklærer på eget ansvar at maskinen: Græsklipper / Græskantklipper / Græsklipper a) Type / Basismodell b) Motor / Produsjonsår 3. Overholder de foreskrevne bestemmelser i direktivet. 4. Certifiseringsinstans 5. CE-mærket nummer 6. Referencen til de harmoniserede standarder 7. Målt lydstyrke 8. Garanteret lydstyrke 9. Anvendelsesområdet for maskinen 10. Person autorisert til å opprette den tekniske dokumentasjonen: a) Sted og dato</p>	<p>Erklæring om samsvarende bruk av maskinen (Maskinriktiv 2006/42/EF, vedlegg 1, del A)</p> <p>1. Enten 2. Erklærer på eget ansvar at maskinen: Græsklipper / Græskantklipper / Græsklipper a) Type / Basismodell b) Motor / Produsjonsår 3. Overholder de foreskrevne bestemmelser i direktivet. 4. Certifiseringsinstans 5. CE-mærket nummer 6. Referencen til de harmoniserede standarder 7. Målt lydstyrke 8. Garanteret lydstyrke 9. Anvendelsesområdet for maskinen 10. Person autorisert til å opprette den tekniske dokumentasjonen: a) Sted og dato</p>

- IT** • Il contenuto e le immagini del presente manuale d'uso sono stati realizzati per conto di STIGA SpA e sono tutelati da diritto d'autore – E' vietata ogni riproduzione o alterazione anche parziale non autorizzata del documento.
- BG** • Съдържанието и изображенията в настоящото ръководство са извършени за STIGA SpA и са защитени с авторски права – Забранява се всяко неотуризирано възпроизвеждане или промяна, дори и отчасти на документа.
- BS** • Sadržaj i slike iz ovog korisničkog priručnika napravljeni su isključivo za STIGA SpA i zaštićeni su autorskim pravima – zabranjena je svaka neovlaštena reprodukcija ili izmjena dokumenta, djelomično ili u potpunosti.
- CS** • Obsah a obrázky v tomto návodu k použití byly zpracovány jménem společnosti STIGA SpA a jsou chráněny autorským právem – Reprodukce či nepovolené pozměňování tohoto dokumentu, a to i částečně, je zakázáno.
- DA** • Indhold og illustrationer i denne vejledning er blevet skabt på vegne af STIGA SpA og er beskyttet af ophavsret – Enhver gengivelse eller ændring, også delvis, af dokumentet uden autorisation hertil er forbudt.
- DE** • Inhalt und Bilder dieser Bedienungsanleitung wurden im Namen von STIGA SpA erstellt und sind urheberrechtlich geschützt – Jede nicht genehmigte Vervielfältigung oder Veränderung, auch auszugsweise, dieses Dokumentes ist verboten.
- EL** • Το περιεχόμενο και οι εικόνες στο παρόν εγχειρίδιο χρήσης δημιουργήθηκαν για λογαριασμό της εταιρείας STIGA SpA και προστατεύονται από πνευματικά δικαιώματα – Απαγορεύεται οποιαδήποτε αναπαραγωγή ή τροποποίηση, έστω και μερική, του εγγύρφου χωρίς έγκριση.
- EN** • The content and images in this User Manual were produced expressly for STIGA SpA and are protected by copyright – any unauthorised reproduction or modification to the document, either partially or in full, is prohibited.
- ES** • El contenido y las imágenes del presente manual de uso han sido creados por STIGA SpA y están protegidos por los derechos de autor – Se prohíbe toda reproducción o modificación, incluso parcial, no autorizada del documento.
- ET** • Käesoleva kasutusjuhendi sisu ja kujutised on toodetud konkreetselt ettevõttele STIGA SpA ja neile rakendud autorikaitseasend – dokumendi igasugune osaline või täielik ilma loata reprodutseerimine või muutmine on keelatud.
- FI** • Tämän käyttöoppaan sisältö ja kuvat on valmistettu STIGA SpA -yhtiön toimesta ja niitä suojaa tekijänoikeuslaki. – Asiakirjan kaikenlainen kopioiminen tai muuttaminen, osittainkin, on kielletty ilman erityistä lupaa.
- FR** • Le contenu et les images du présent manuel d'utilisation ont été réalisés pour le compte de STIGA SpA et sont protégés par un droit d'auteur - Toute reproduction ou modification non autorisée, même partielle, du document, est interdite.
- HR** • Sadržaj i slike u ovom priručniku za uporabu izrađeni su za tvrtku STIGA SpA te su obuhvaćeni autorskim pravima – Zabranjuje se neovlašteno umnožavanje ili prilagodba, djelomična ili u cijelosti, ovog dokumenta.
- HU** • Ennek a használati útmutatónak a tartalma és a benne szereplő képek kizárólag a STIGA SpA számára készültek és szerzői joggal védettek – tilos a dokumentum bármely részének vagy egészének engedély nélkülű sokszorosítása és módosítása.
- LT** • Šio naudotojo vadovo turinys ir paveikslėliai skirti tik „STIGA SpA“ ir yra saugomi autorių teisėmis – dokumentą atgaminti ar modifikuoti, visiškai arba iš dalies, yra draudžiama.
- LV** • Šīs lietotāja rokasgrāmatas saturs un attēli ir veidoti tikai STIGA SpA un ir aizsargāti ar autortiesībām. Jebkāda dokumenta vai tā daļas prettiesiska kopēšana vai pārveide ir stingri aizliegta.
- MK** • Содржината и сликите во Упатството за корисникот се подготвени исклучиво за STIGA SpA и се заштитени со авторски права – забрането е секое делумно или целосно неовластено репродуцирање или измена на документот.
- NL** • De inhoud en de afbeeldingen van deze gebruikshandleiding werden gerealiseerd voor rekening van STIGA SpA en zijn beschermd door het auteursrecht – Elke niet-geautoriseerde reproductie of wijziging, ook gedeeltelijke, van het document is verboden.
- NO** • Innholdet og bildene i denne brukerveiledningen er utført på oppdrag fra STIGA SpA og er beskyttet ved opphavsrett - Enhver gjengivelse eller endring, selv kun delvis, er forbudt.
- PL** • Treść oraz ilustracje zawarte w niniejszej instrukcji obsługi powstały na zlecenie spółki STIGA SpA i są chronione prawami autorskimi – Zabrania się wszelkiego kopiowania bądź modyfikowania, także częściowego, niniejszego dokumentu bez uzyskania stosownej zgody.
- PT** • As imagens e os conteúdos contidos no presente Manual do Utilizador foram expressamente criados para uso exclusivo da STIGA SpA, encontrando-se protegidos por direitos de autor. Qualquer tipo de reprodução ou alteração, parcial ou integral, não autorizadas deste Manual estão expressamente proibidas.
- RO** • Conținutul și imaginile din manualul de utilizare de față au fost realizate în numele STIGA SpA și sunt protejate de drepturi de autor – Este interzisă orice reproducere sau modificare chiar și parțială neautorizată a documentului.
- RU** • Тесты и изображения, содержащиеся в настоящем руководстве, были созданы в интересах STIGA SpA и защищены авторскими правами – Любое несанкционированное воспроизведение или изменение документа запрещено.
- SK** • Obsah a obrázky v tomto návode na používanie boli spracované menom spoločnosti STIGA SpA a sú chránené autorským právom – Reprodukcie či nepovolené pozměňovanie tohto dokumentu, a to aj čiastočne, je zakázané.
- SL** • Vsebine in slike v tem uporabniškem priručniku so izdelane za podjetje STIGA SpA in so zaščitene z avtorskimi pravicami – vsakršno nepooblaščenno razmnoževanje ali spreminjanje dokumenta, v celoti ali delno, je prepovedano.
- SR** • Sadržaj i slike ovog priručnika za upotrebu su napravljeni u ime STIGA SpA i zaštićeni su autorskim pravima – Zabranjena je svaka potpuna ili delimična reprodukcija ili izmena dokumenta bez odobrenja.
- SV** • Innehållet och bilderna i denna användarhandbok har framställts för STIGA SpA och skyddas av upphovsrätt – all form av reproduktion eller ändring, även partiell, som inte auktoriserats är förbjuden.
- TR** • Bu Kullanıcı Kilavuzundaki içerik ve resimler açığa STIGA SpA için üretilmiştir ve telif hakkı ile korunmaktadır – dokümanın izinsiz olarak tamamen ya da kısmen herhangi bir şekilde çoğaltılması ya da değiştirilmesi yasaktır.



.....	
Type:	 LWA dB
..... -s/n -Art.N	
	

STIGA SpA
Via del Lavoro, 6
31033 Castelfranco Veneto (TV) ITALY