

NÄIN KÄYTÄT LIESITUULETINTA**Toimintakytkimet, kuva 1**

- A - Puhaltimen säädin
B - Valaisimen kytkin

Käytä nopeutta 2 normaalin ruuanlaiton yhteydessä, nopeutta 3 tehostettuna kärynpoistona ja nopeutta 1 jälki-ilmastointina.

Liesituulettimen tai -kuvun alla ei saa liekittää ruokia.

Jos liesituulettimen kanssa käytetään yhtä aikaa jotakin muuta kuin sähköenergiaa käyttävää laitetta kuten takkaa, kaminaa, kaasuliettä, puu/öljylämmittintä tms, on riittävän korvausilman tuonnista huonetilaa huolehdittava.

HOITO**Puhdistus**

Puhdista laite astianpesuaineliuokseen kostutetulla pyyhkeellä. Pese rasvansuodatin normaalissa käytössä kaksi kertaa kuukaudessa. Irrota suodatinkasetti työntämällä etureunan lukitussalpoja sisäänpäin. Kännä kassetti alaspäin ja irrota rasvasuodatin, **kuva 2**. Pese osat erikseen käsin pesuaineliuoksessa tai koko kasetti suodattimiseen astianpesukoneessa. Puhdista laite sisäpuolelta pari kertaa vuodessa. Irrota imurengas ja sen jälkeen siipipyörä moottorista, **kuva 3**. Puhdista sisäosat astianpesuaineliuokseen kostutetulla pyyhkeellä. Pese osat käsin tai astianpesukoneessa. Puhdistuksen jälkeen osat asetetaan takaisin paikoilleen siten, että ne napsahtavat kiinni.

Huolehdi tuulettimen säännöllisestä puhdistuksesta. Mikäli siitä ei huolehdi, saattaa sinne kerääntynyt rasva aiheuttaa palovaaran.

Loisteputken vaihto

Irrota loisteputken suoja työntämällä lukitusnastoja laitteen etuosaan päin, **kuva 4**. Tällöin loisteputki on helposti vaihdettavissa (Loisteputken kanta G 23).

JOS TUULETIN EI TOIMI HUOLTO

Tarkista, että sulakkeet ovat ehjät. Kokeile, että valaisin ja eri nopeudet toimivat.

Liesituulettimia huoltavat valtuutetut huoltoliikkeet. Tietoja huoltojärjestelyistä antavat

Cylinda-tuotteita myyvät liikkeet sekä
Elektroskandia Oy, p. 010 - 222001.

TAKUU

Valmistaja antaa laitteelle 1 vuoden takuun ostopäivästä lukien mahdollisten raaka-aine- ja valmistusvirheiden varalta. Tarkemmat tiedot takuu- ja huoltoasioista löydät laitetta seuraavasta takuu- ja huoltotiedot -lehtisestä. Lähimmän merkkihuollon puhelinnumeron löydät myös samasta lehtisestä.

LISÄVARUSTEET

Hormiliitäntäsarja hormiliitäntää varten
Aktiivihuilikotelo
Kannatinsarja seinäasennusta varten

TEKNISET TIEDOT

Leveys:	60 cm
Muut mitat:	katso kuva 5
Sähköliitäntä:	230 V ~ , maadoitettu pistotulppa
Teho:	Moottori 70 W
Valaisin:	Valaisinputki kanta G 23 11 W/leveys 60 cm

ASENNUS

Poistoilman ulosjohtamisessa on noudatettava viranomaisten määräyksiä. Liesituulettinta ei saa liittää sellaiseen savuhormiin, jota käytetään myös muiden savukaasujen poistoon (esim. puu/öljylämmitin, kaasu/öljykamina jne.)

Asennuskaulus ja automaattiläppä toimitetaan tuulettimen mukana. (Irrota suodatin kuvan 2 osoittamalla tavalla.) Läppä vähentää tarpeetonta ilmavirtaa, kun tuuletin ei ole käytössä. Huoneeseen on järjestettävä riittävä tuuletus, jos liesituuletin ja esim tulisija poistavat ilmaa samanaikaisesti.

Kiinnitä kaulus tuulettimeen, **kuva 6**.

Asenna sen jälkeen läppä kaulukseen, **kuva 7**.

Liesituulettimen asennus

Kiinnitä liesituuletin yläkaapin tai maustehyllyn alareunaan, **kuva 8**. Tuuletin voidaan asentaa kaappirivistön alle tai upottaa siihen (etulehden kuva ja kuva 8).

Lieden ja tuulettimen välisen etäisyyden tulee olla vähintään 40 cm. Kaasuliedessä etäisyyden tulee olla 65 cm.

Tuuletin voidaan myös asentaa seinälle lisävarusteena myytävien kannattimien avulla, **kuva 9**.

Lisävarusteiden mukana on omat asennusohjeensa.

Huom! Käytettäessä hormisarjaa tulee sen olla sopivan pituinen ja suoraan kauluksessa, **kuva 10**.

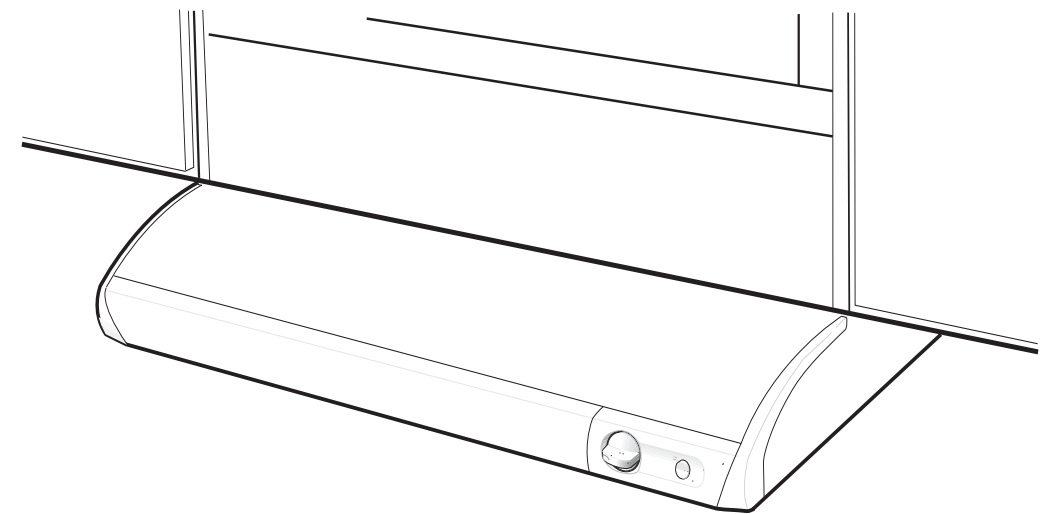
Sähköliitäntä

Sähköliitäntää varten tuulettimessa on maadoitetulla pistotulpalla varustettu liitosjohto.

Spisfläkt BRUKSANVISNING

Nova RF

KÄYTTÖOHJE Liesituuletin



Cylinda

SÅ HÄR ANVÄNDS SPISFLÄKTEN

Funktion fig. 1

- A - Vred för fläktmotor.
B - Tryckknapp för belysning

Använd hastighet 2, 3 och 4 vid matlagning, hastighet 5 vid intensiv osutveckling och hastighet 1 vid efterventilation.

Att flambära under spisfläkten/spiskåpan är inte tillåtet. Tillräckligt med luft måste tillföras rummet när spisfläkten/spiskåpan används samtidigt med produkter som använder annan energi, än el-energi tex gasspis, gas/braskaminer, ved/oljepannor etc.

SKÖTSEL

Rengöring

Spisfläkten torkas av med våt trasa och diskmedel. Filtret bör rengöras ca 2 gånger i månaden vid normal användning. Filter och fläkthjul kan tas loss från spisfläkten vid rengöring. Lossa filterkassetten genom att trycka in snäppena i framkant, tag isär filtret och avlägsna filterduken genom att lossa filterhållaren, **fig 2**. Blötlägg filterduken och filterkorgen i varmt vatten blandat med diskmedel. Filterkassetten (med filter) kan även diskas i maskin. Någon gång per år bör spisfläkten rengöras invändigt. Tag loss insugningsringen, drag sedan loss fläkthjulet från motorn, **fig 3**. Torka invändigt med våt trasa och diskmedel. Fläkthjulet och insugningsringen diskas i maskin eller genom blötläggning i diskmedel. Fläkthjulet och insugningsringen trycks på plats efter rengöringen. Sätt tillbaka filterkassetten och tryck upp så att den låser fast i snäppena.

Risken för brandspridning ökar om spisfläkten/spiskåpan inte rengörs så ofta som anges.

Byte av lysrör

Lampglaset lossas genom att snäppena trycks i pilens riktning, **fig.4**. Lysröret är nu åtkomligt för byte. (Lysrör sockel G 23.)

OM SPISFLÄKTEN INTE FUNGERAR

Service Sverige

Kontrollera att säkringen är hel. Prova belysning och samtliga hastigheter så att Du vet vad som inte fungerar.

SVERIGE: Kontakta närmaste **Cylinda service**.
Se bifogade adressförteckning.

I Sverige gäller de konsumentbestämmelser som fastställts av EHL.

FINLAND: Kontakta närmaste **Cylinda Service**.
För ytterligare upplysning kontakta **Elektroskandia Oy, p. 010 - 222001**

TILLBEHÖR

Trumsats för anslutning till imkanal.
Fläktöverskåp. (Skåphöjd 110 cm).
Konsolsats.

TEKNISKA UPPGIFTER

Bredd: 60 cm.
Övriga mått: **se fig. 5**.
Elanslutning: 230 V ~ med skyddsjord.
Effekt: Motor 70 W.
Belysning: Lysrör sockel G 23.
11 W bredd 60 cm.

INSTALLATION

Avledning av utblåsningsluften skall utföras i enlighet med föreskrifter utfärdade av berörd myndighet. (Boverket)

Utblåsningsluften får inte ledas in i rökkanal som används för avledning av rökgaser från t.ex gas/braskaminer, ved/oljepannor etc.

Anslutningsstos och automatspjäll levereras inuti fläkten. (Tag loss filtret, se fig. 2). Spjället används för att minska eventuellt bakdrag när fläkten inte körs.

Obs! Vid installation där separat grundflödeskanal inte finns kapas spjället vid markeringen.

Fäst stosen på fläkten **fig 6**.

Placera därefter spjället i stosen **fig 7**.

Montering spisfläkt

Fläkten kan placeras under eller infälld i skåpraden, se framsidan respektive **fig 8**.

Avståndet mellan spis och fläkt måste vara minst 40 cm. Vid gasspis ökas avståndet till 65 cm.

Fläkten kan även monteras med hjälp av konsoler som kan köpas som tillbehör, **fig. 9**.

Anvisning för montering av trumsats medföljer den.

OBS! Vid montering med anslutnings slang, måste slangen monteras sträckt närmast stosen, **fig 10**.

Elektrisk installation

Spisfläkten levereras med sladd och stickpropp för anslutning till jordat vägguttag.

