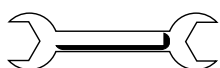


Håndplæneklipper  
Handrasenmäher  
Hand Lawnmower  
Tondeuse à main

---



# Gudena GU 400



13 mm

402526.10.05.00

# BRUGSANVISNING

## Håndklipper GU 400

### SKAFT

Skaftet samles og fastgøres på tappene i sideskjoldene.

### KLIPNING

Plæneklipperen kan klippe 10-12 cm højt græs, men for at få en velholdt plæne, må den ofte klippes. Før plænen klippes, renses den for sten, træstykker o.lign. Plænen bør være nogenlunde tør, når den klippes.

### JUSTERING AF KNIVE

Klipperen er indstillet, så knivcylinderen netop berører underkniven.

Efterjustering foretages med møtrikkerne (NV13):

Skruerne løsnes, så cylinderen løber frit. Derefter tilspændes i den side, hvor cylinderkniven først berører underkniven, så disse netop berører hinanden. Dette gentages i den modsatte side.

Indstillingen kan afprøves med et stykke papir, der skal skæres skarpt over, når det stikkes ind mellem underkniv og cylinder, og knivcylinderen drejes med hånden.

### KLIPPEHØJDE

Klippehøjden indstilles ved at flytte bagrulleholderne op eller ned.

### SMØRING/VEDLIGEHOLDELSE

1. Hjulens navkapsler fjernes og hjulakslerne smøres med olie.
2. Tænder i hjul og drev smøres igennem hullet i hjulet.

Rens hyppigt knive og andre metaldele for snavs og græs. Stenslag kan give ujævnheder i underkniven - de fjernes let med en fil. Efter års brug trænger knivene muligvis til slibning, og i så fald sendes klipperen evt. knivcylinderen samt underkniv med knivbjælke til slibning på et værksted, der råder over en special slibemaskine. Der betaler sig at sende hele maskinen til eftersyn, når sæsonen er slut.

### TEKNISKE DATA

Type .....	GU 400 cylinder håndklipper
Plænestørrelse .....	Anbefales op til 400 m <sup>2</sup> .
Klippebredde .....	40 cm
Klippehøjde .....	18-34 mm
Klip pr. m .....	36
Knivblade .....	5 stk.
Knivcylinder .....	Profilstål
Underkniv .....	Specialstål
Vægt .....	13 kg

Græsfang ..... Leveres som ekstraudstyr

Ret til produktændringer uden forudgående varsel forbeholdes.

### REKLAMATIONSRET

Evt. materiale- eller fabrikationsfejl på maskinen udbedres af os inden for den lovmæssige reklamationsfrist, efter vores valg, gennem reparation eller ved levering af reservedele.

Reklamationsfristen er afhængig af loven i det land, hvor maskinen er købt.

Reklamationsretten gælder kun ved:

- Sagkyndig behandling af maskinen.
- Overholdelse af brugsanvisningen.
- Anvendelse af originale reservedele.

Reklamationsretten bortfalder ved:

- Reparationsforsøg på maskinen.
- Tekniske ændringer på maskinen.
- Ikke-bestemmelsesmæssig anvendelse, fx erhvervsmæssig eller kommunal benyttelse.

Udelukket af reklamationsretten er:

- Laksader, der kan føres tilbage til normal slitage.
- Sliddele, som på reservedelskortet er markeret med **XXX XXX (X)**.
- Forbrændingsmotorer – For dem gælder de separate reklamationsbestemmelser fra den pågældende motorfabrikant.

I reklamationstilfælde bedes De venligst henvende Dem med denne reklamationserklæring og købskvittering til Deres forhandler eller det nærmeste autoriserede serviceværksted.

Køberens lovmæssige reklamationskrav overfor sælgeren berøres ikke af denne reklamationsret.

# GEBRAUCHSANWEISUNG

## GU 400 Spindel-Handrasenmäher

D

### GESTÄNGE

Das Gestänge wird gesammelt und an den Zapfen am Seitenblech fest gemacht.

### MÄHEN

Der Rasenmäher kann 10-12 cm hohes Gras noch mähen. Um einen gepflegten Rasen zu bekommen, muss der Rasen kurz gehalten und oft gemäht werden. Vor den Mähen Steine, Holzstücke u.s.w. vom Rasen entfernen. Vor dem Mähen sollte der Rasen einigermassen trocken sein.

### EINSTELLUNG DER MESSER

Der Mäher ist so eingestellt, dass der Messerspindel das Untermesser gerade berührt.

Die Nachstellung mit den Muttern vornehmen:

Die Schrauben lösen, damit der Messerspindel frei läuft. Sie danach an der Seite, wo das Spindelmesser das Untermesser zuerst berührt, zuspannen, damit das Spindelmesser und das Untermesser einander gerade berühren. Dieses an der entgegengesetzten Seite wiederholen. Die Einstellung ist korrekt gemacht, wenn ein Stück Papier bei Einstecken zwischen den Messerspindel und das Untermesser scharf geschnitten wird, und der Messerspindel mit der Hand gedreht wird.

### SCHNITTHÖHE

Die Schnitthöhe durch Einstellung der Rollenhalter nach oben/nach unten regulieren.

### SCHMIEREN/PFLEGE

1. Die Radnabenkappen abmontieren, und die Radwellen Ölen.
2. Die Zähne der Räder und Getrieben durch da Loch des Rades schmieren.

Die Messer und andere Metallteile oft von Schmutz und Gras reinigen. Lose Steine können das Untermesser beschädigen - sie können leicht mit einer Feile entfernt werden.

Nach mehreren Jahren Gebrauch benötigen die Messer möglicherweise ein Schleifen, und in dem Fall den Mäher oder eventuell den Messerspindel mit Messerbalken zum Schleifen auf einer Werkstatt, die eine spezielle Schleifmaschine besitzt, bringen. Es lohnt sich, die ganze Maschine zur Überholung zu senden, wenn die Saison vorbei ist.

### SPEZIFIKATIONEN

Typ .....	GU 400 Spindel-Handrasenmäher
Rasengröße .....	Wird bis auf 400 m <sup>2</sup> empfohlen.
Schnittbreite.....	40 cm
Schnitthöhe.....	18-34 mm
Schnitte pro m .....	36
Messerklingen.....	5
Messerspindel.....	Profilstahl
Untermesser .....	Sonderstahl
Gewicht.....	13 kg.

Grasfangkorb ..... Als sonderzubehör erhältlich

Wir behalten uns das Recht vor, das Produkt fristlos zu ändern.

### GARANTI

Etwaige Material- oder Herstellungsfehler am Gerät beseitigen wir während der gesetzlichen Verjährungsfrist für Mängelansprüche entsprechend unserer Wahl durch Reparatur oder Ersatzlieferung.

Die Verjährungsfrist bestimmt sich jeweils nach dem Recht des Landes, in dem das Gerät gekauft wurde.

Unsere Garantiezusage gilt nur bei:

- sachgemäßer Behandlung des Gerätes.
- Beachtung der Bedienungsanleitung.
- Verwendung von Original-Ersatzteilen.

Die Garantie erlischt bei:

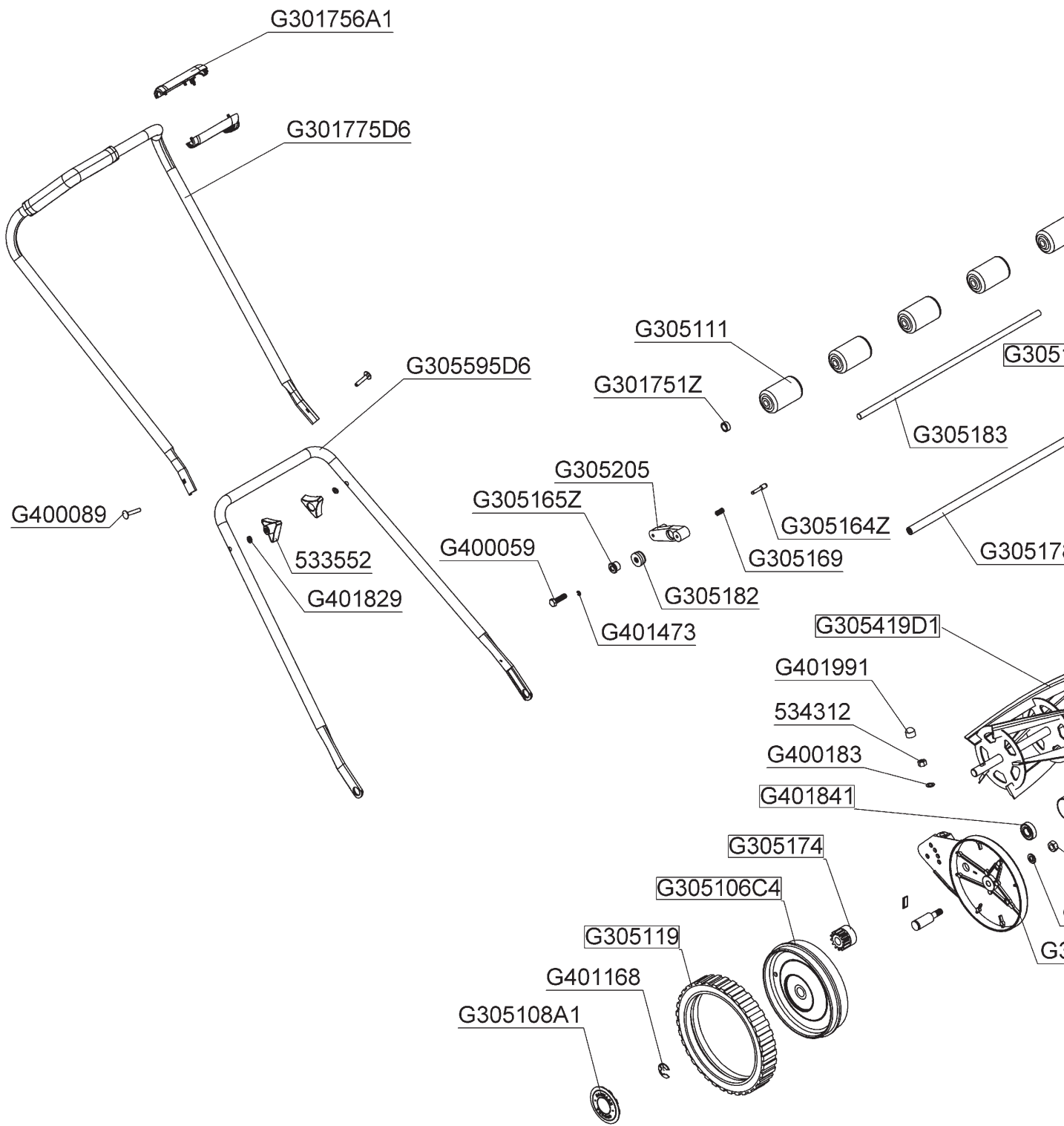
- Reparaturversuchen am Gerät.
- Technischen Veränderungen am Gerät.
- nicht bestimmungsgemäßer Verwendung.
- gewerblicher oder kommunaler Nutzung etc.

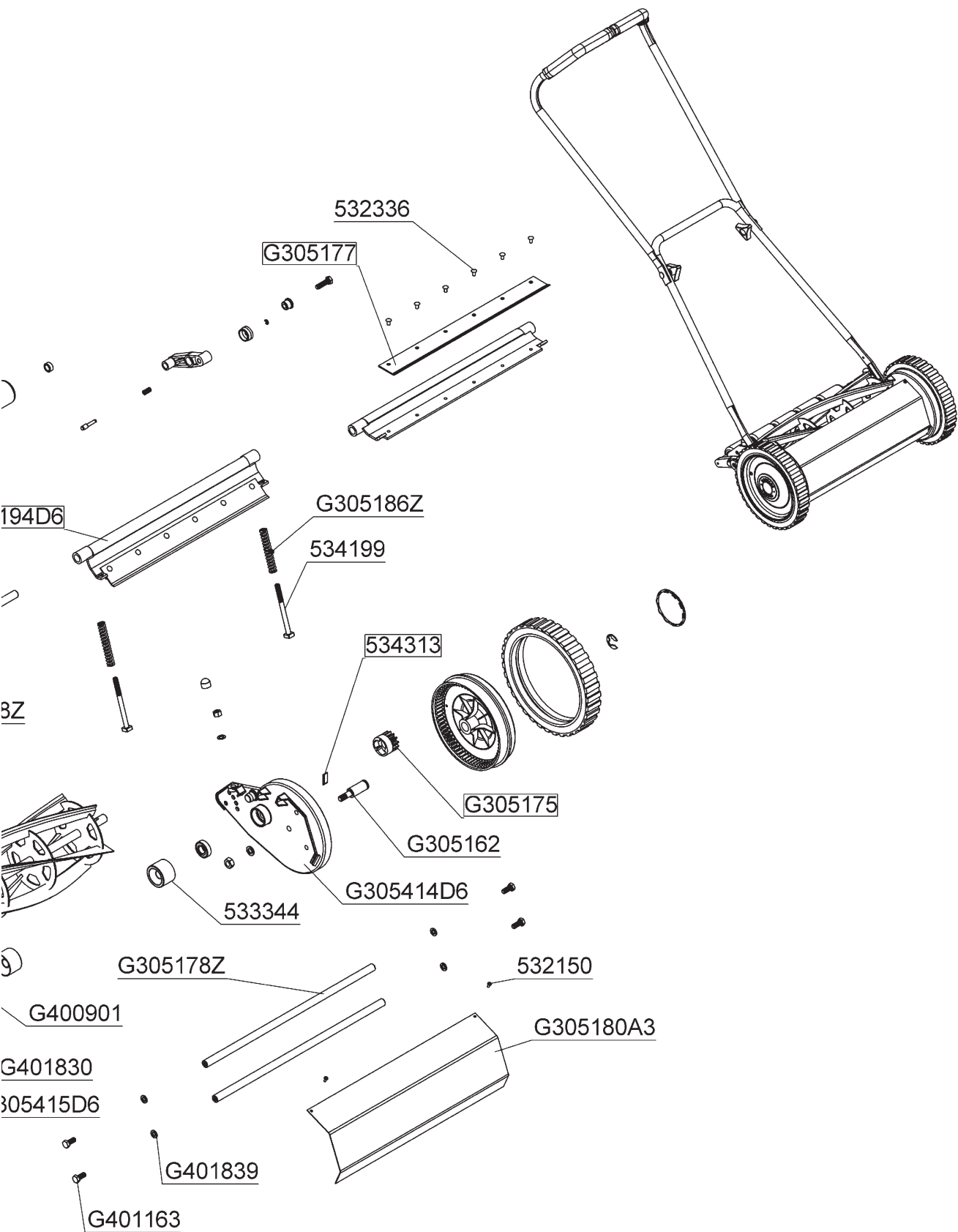
Von der Garantie ausgeschlossen sind:

- Lackschäden, die auf normale Abnutzung zurück-zuführen sind. Natürlicher Verschleiß und Teile, die auf der Ersatzteilkarte mit Rahmen **XXX XXX (X)** gekennzeichnet sind.
- Verbrennungsmotoren – für diese gelten die separaten Garantiebestimmungen der jeweiligen Motorenhersteller.

Im Garantiefall wenden Sie sich bitte mit dieser Garantieerklärung und dem Kaufbeleg an Ihren Händler oder die nächste autorisierte Kundendienststelle.

Durch diese Garantiezusage bleiben die gesetzlichen Mängelansprüche des Käufers gegenüber dem Verkäufer unberührt.





Gudena GU/400

**AL-KO**

130108  
2009

# INSTRUCTION MANUAL

## Hand Lawn Mower GU 400

GB

### HANDLE

Assemble the handle and secure same to the side shields with the dowels provided.

### CUTTING

The lawn mower is capable of cutting grass up to 10-12 cm long. However, in order to obtain an attractive lawn it should be cut frequently. Before cutting remove stones, bits of wood etc. from the lawn. When mowing, the lawn should be reasonably dry.

### BLADE ADJUSTMENT

The lawn mower is adjusted so that the blade cylinder just touches the lower blade.

Make the additional adjustment with the 2 nuts:

Loosen the screws so that the cylinder runs freely. After that tighten the screw at the side where the cylinder blade first touches the lower blade so that the cylinder blade and the lower blade just touch. Repeat this at the opposite side.

The blades are correctly adjusted when a piece of paper is sharply cut when it is interted be-tween the blade cylinder and the lower blade, and the blade cylinder is rotated by hand.

### CUTTING HEIGHT

The cutting height is adjusted by moving the roller levers up or down.

### LUBRICATION/MAINTENANCE

1. Remove the hub caps from the wheels, and oil the wheel axles.
2. Lubricate the teeth of the wheel and the drive through the hole in the wheel.

Clean the blades and other metal parts often for dirt and grass. Thrown-up stones can make the lower blade uneven - this is easily repaired by means of a file.

After years of use the blades may need a grinding, and in this case send your lawn mower or the blade cylinder and lower blade with cutter bar to be grinded at a service workshop in possession of a special grinding machine. It pays to have the whole machine serviced when the season is over.

### SPECIFICATIONS

Model.....GU 400 cylinder lawn mower  
Size of lawn.....Recommended up to 400 m2  
..... Approx. 440 square yards)  
Cutting width.....40 cm (16")  
Cutting height .....18-34 mm  
Cuts per meter .....36  
Number of blades.....5  
Blade cylinder .....Profile steel  
Lower blade .....Special steel  
Weight.....13 kg.

Grass Box .....Available as an accessory

Subject to changes without previous warning.

### GUARANTEE

During the legal guarantee period, we will remedy any faults due to faulty materials or manufacture at our discretion by repair or by the supply of spare parts.

The guarantee period is subject to the current law of the country in which the machine was purchased.

The guarantee is only valid under the following conditions:

- The machine has been treated properly.
- The operation instructions have been followed.
- Genuine spare parts have been used.

The guarantee is void if:

- Attempts have been made to repair the machine.
- The machine has been altered.
- The machine has been used incorrectly, (e.g. commercial or communal use etc.).

The following items are excluded from the guarantee:

- Paint damage due to normal wear.
- Wearing parts on the spare parts card which are marked with the box **XXX XXX (X)**
- Internal combustion engines – separate guarantee conditions apply to these from the relevant engine manufacturer.

In the event of a claim under the guarantee, please contact your dealer or the nearest authorised customer service centre with this guarantee de-claration and a proof of purchase.

The legal guarantee rights of the purchaser in respect of the seller remain unaffected by the terms of this guarantee.

# MODE D'EMPLOI

## Tondeuse à gazon manuelle GU 400

### MONTAGE DU BRAS

Le bras est assemblé et monté sur les tenons latéraux.

### COUPE

La tondeuse peut couper un gazon d'une hauteur de 10-12 cm, mais pour le maintenir beau, il est nécessaire de le tondre fréquemment.

Avant de tondre le gazon, il est préférable de retirer les cailloux, branches, etc. Le gazon, doit être relativement sec avant la coupe.

### RÉGLAGE DES COUTEAUX

La tondeuse est réglée pour que le cylindre de coupe touche juste la lame inférieure.

Le réglage ultérieure sera effectué avec les vis à tête moletée: Desserrer les vis de manière que le cylindre tourne librement. La serrer ensuite sur le côté où la lame du cylindre touche en premier lieu la lame inférieure. Reprendre l'opération sur le côté opposé.

Le réglage peut être vérifié en engageant entre la lame inférieure et le cylindre un morceau de papier qui devra être traché net, lorsque l'on fait tourner le cylindre de coupe à la main.

### HAUTEUR DE COUPE

La hauteur de coupe sera réglée en déplaçant les cages de rouleaux vers le haut ou vers le bas.

### GRAISSAGE/ENTRETIEN

1. Retirer les cache-moyeux des roues et lubrifier les axes des roues avec de l'huile.
2. Lubrifier les engrenages des roues et les pignons par le trou ménagé dans la roue.

Nettoyer fréquemment les lames et les autres pièces métalliques. Le tranchant de la lame inférieure peut devenir irrégulier à la suite de chocs sur des pierres. On y remédiera avec une lime. Au bout d'une année de service, les lames auront probablement besoin d'une affûtage et dans ce cas la tondeuse - éventuellement le cylindre de coupe et la lame inférieure avec sa traverse - seront envoyés dans un atelier disposant d'une machine à affûter spéciale. Il est recommandé de faire réviser la machine complète à la fin de la saison.

### SPÉCIFICATIONS

Type .....Tondeuse à gazon manuelle à cylindre, GU 400  
Superficie des pelouses .....Recommandée jusqu'à .....400 m<sup>2</sup>  
Largeurdecoupe .....40 cm  
Hateur de coupe .....18 à 34 mm  
Nombre de coupes au m .....36  
Lames .....5  
Cylindre a coupe .....Acier spécial  
Lame inférieure .....Acier spécial  
Poids .....13 kg.  
Bac de ramassage .....En option

Nous réservons le droit de modifier les produits sans préavis.

### GARANTIE

Durant le délai de garantie légal, nous rémédions aux défauts de matériel et de construction de l'appareil en réparant ou en remplaçant, à notre convenance.

Le délai de garantie est fonction de la législation respective du pays dans lequel l'appareil a été acheté.

L'application de la garantie suppose:

- Un traitement conforme de l'appareil;
- Le respect de la notice d'utilisation;
- L'utilisation de pièces de rechange d'origine.

La garantie est annulée:

- En cas de tentatives de réparation sur l'appareil;
- En cas de modifications techniques apportées à l'appareil;
- En cas d'utilisation non conforme (par ex. Professionnelle ou communale, etc.).

Sont exclus de la garantie:

- Les dommages de peinture survenant dans le cadre d'une utilisation normale;
- Les pièces d'usure signalées sur la carte pièces de rechange par un cadre **XXX XXX (X)**
- Les moteurs à combustion qui bénéficient des dispositions de garantie spécifiques du fabricant du moteur.

En cas d'application de la garantie, veuillez vous adresser, muni de la présente déclaration de garantie de votre certificat d'achat, à votre revendeur ou au prochain point de service aprèsvente agrée.

Cette accord de garantie ne modifie en rien les droits à la garantie légale dont bénéficie l'acheteur vis-à-vis du vendeur.

FORHANDLER/DEALER:

**AL-KO**

AL-KO Ginge A/S

Godsbanegade 20

DK-9700 Brønderslev

Tlf. (+45) 98 82 10 00

Fax (+45) 98 82 54 54