

# VOLTGEAR®



## Sågbord för kap-gersåg Bord til kap-geringsav Sagbord for kapp-gjærsag Jalusta jiirisahalle Saw bench for cutting and mitring saws

**6501200**

<b>SE</b>	Bruksanvisning
<b>DK</b>	Brugsanvisning
<b>NO</b>	Brukerhåndbok
<b>FI</b>	Käyttöohjeesta
<b>ENG</b>	Instruction manual

voltgear.se  
voltgear.dk  
voltgear.no  
voltgear.fi  
voltgear.eu

Grattis till din nyinköpta produkt. Du har valt en produkt med hög kvalitet.

Bruksanvisningen ingår som en del av leveransen. Den innehåller viktig information om säkerhet, användning och återvinning. Läs noga igenom alla användar- och säkerhetsanvisningar innan du börjar använda produkten.

Använd endast produkten enligt beskrivningarna och i de syften som anges här.

Lämna över all dokumentation tillsammans med produkten om du överlåter den till någon annan person.

<b>Innehållsförteckning</b>	Sida
Föreskriven användning .....	2
Tekniska data .....	2
Säkerhetsinstruktioner.....	2
Underhåll och förvaring .....	2
Leveransens innehåll .....	3
Utrustning.....	3
Garanti.....	4
Kassering .....	4

## Föreskriven användning

Den universella sågbänken är designad för användning med bordsmaskiner och har variabla maskinstöd.

Före användning måste bordsmaskinen skruvas fast ordentligt med den sågbänkens basram.

Bordsmaskiner utan lämpligt fästhål får inte användas med den sågbänken.

Sågbänken stödjer också arbetsstycken vid arbete.

En totalhöjd på 152 cm får inte överskridas när bordsmaskinen är monterad på sågbänken. Maxlasten är 200 kg.

Sågbänken måste stå på en jämn, stadig och stabil yta när den används. Denna utrustning är inte avsedd för kommersiellt bruk.

## Tekniska data

Bredd:	1000-1650mm
Djup:	580mm
Bordshöjd:	750mm
Höjd material stöd:	810-910mm
Max last:	200kg
Vikt:	12,8kg

## Säkerhets instruktioner

Utrustningen får inte modifieras och/eller användas för något annat ändamål än det avsedd. Använd inte utrustningen om du är osäker.

Håll arbetsområdet väl ventilerat och fritt från främmande föremål. Belamrade områden ökar risken för skador.

Tänk på miljön på arbetsplatsen. Använd inte verktyget i fuktiga eller våta områden.

Utsätt inte verktyget för regn.

Plocka undan oanvänd utrustning. Förvara utrustningen på en torr plats för att förhindra korrosion. Utrustningen måste förvaras utom räckhåll för barn.

## Underhåll och förvaring

Håll alltid enheten ren. Använd en borste eller trasa för rengöring, men använd inga rengöringsmedel eller lösningsmedel.

Ta bort damm från enheten med hjälp av tryckluft.

Spraya inte enheten med vatten.

Förvara enheten torrt och dammtätt plats och utom räckhåll för barn.

För att lagra enheten utrymmes effektivt, fäll in benen.

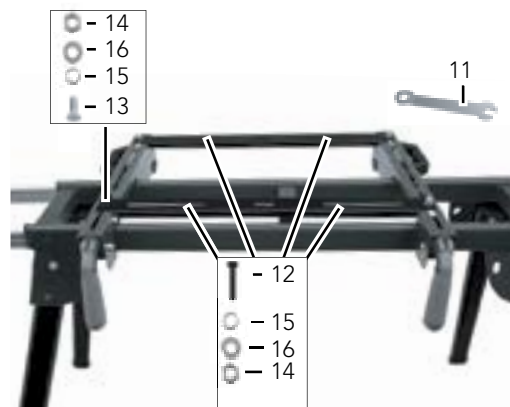
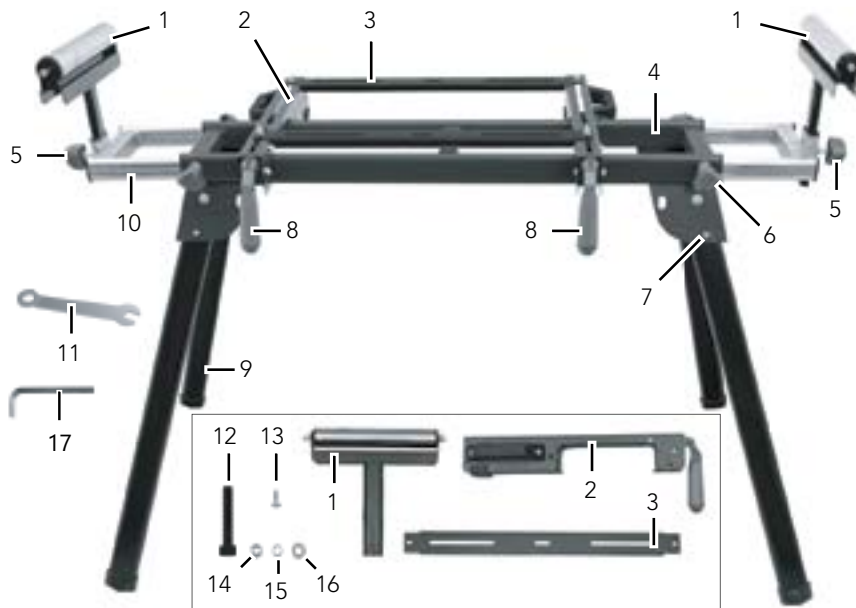
## Leveransens

Ta försiktigt ut enheten ur förpackningen och kontrollera om alla delar som anges nedan är närvarande och kompletta:

- 1x basram
- 2x maskinstöd
- 2x maskinstödsprofil
- 2x arbetsstyckesstöd
- 4x bult (lång)
- 4x bult (kort)
- 8x platt bricka
- 8x fjäderbricka
- 8x mutter
- 6x stjärngreppsskruv
- Låsnyckel
- Insexnyckel
- Bruksanvisning

## Utrustning

- 1** Arbetsstyckesstöd
- 2** Maskinstöd
- 3** Maskinstödsprofil
- 4** Basram
- 5** Stjärngreppsskruv (arbetsstyckesstöd)
- 6** Stjärngreppsskruv (utdragbart stöd)
- 7** Fjäderbult
- 8** Maskinstöd snabbkopplingspak
- 9** Fot
- 10** Utdragbart stöd
- 11** Lås nyckel
- 12** Lång bult
- 13** Kort bult
- 14** Mutter
- 15** Fjäderbricka
- 16** Platt bricka
- 17** Insexnyckel



## Garanti

Produkten har tillverkats med omsorg enligt stränga kvalitetskriterier och har testats noga före leveransen.

Garantitiden börjar vid inköpsdatum. Ta väl vara på originalkvittot det är ditt köpebevis.

Produkten är endast avsedd för privat bruk och ska inte användas i yrkesmässig verksamhet.

Garantin gäller endast för material- eller fabrikationsfel.

Garantin gäller inte vid skada eller fel som uppstått genom yttre påverkan, normalt slitage, felaktig användning, felaktig rengöring slag, repor eller vid ingrepp som inte gjorts av vår auktoriserade personal.

Garantin omfattar inte heller skador på ömtåliga delar som t ex knappar och reglage eller komponenter som utgör förbrukningsmaterial.

## Kassering

Förpackningen är gjord av miljövänligt material som kan kasseras på din lokala återvinningsanläggning.

Ta enheten till en återvinningsanläggning. Plast- och metalldelarna som används på din enhet kan sorteras korrekt efter material och kvaliteter och effektivt återvinnas.

Tillykke med købet af dit nye produkt. Du har valgt et produkt af høj kvalitet.

Betjeningsvejledningen er en del af dette produkt. Den indeholder vigtige informationer om sikkerhed, anvendelse og bortskaffelse. Du bør sætte dig ind i alle produktets betjenings- og sikkerhedsanvisninger før brug. Brug kun produktet som beskrevet og kun til de angivne anvendelsesområder.

Lad alle dokumenter til produktet følge med, hvis du giver det videre til andre.

## Indholdsfortegnelse

	Side
Anvendelsesområde.....	5
Tekniske data.....	5
Sikkerhedsinstruktion .....	5
Vedligeholdelse, rengøring og opbevaring .....	5
Pakkens indhold .....	6
Udstyr .....	6
Garanti.....	7
Bortskaffelse .....	7

## Anvendelsesområde

Universalsavbænken er designet til brug med bordmaskiner og har variable maskinstøtter.

Før brug skal bordmaskinen boltes godt sammen med savbænkens ramme. Bordmaskiner uden passende fastgørelses hul må ikke anvendes sammen med savbænken.

Savbænken understøtter også arbejdssemner under arbejdet.

En totalhøjde på 152 cm må ikke overskrides, når bordmaskinen er monteret på savbænken.

Den maksimale belastning er 200 kg.

Savbænken skal stå på en plan, fast og stabil overflade, når den er i brug.

Dette apparat er ikke beregnet til kommerciel brug.

## Tekniske data

Bredde:	1000-1650mm
Dybde:	580 mm
Bordhøjde:	750mm
Støtnehøjde:	810-910mm
Max belastning:	200 kg
Vægt:	12,8 kg

## Sikkerhedsinstruktioner

Udstyret må ikke modificeres og/eller bruges til andre formål end dette tilsigtet. Brug ikke udstyret, hvis du er i tvivl. Hold arbejdsområdet godt ventileret og fri for fremmedlegemer. Rodede områder øger risikoen for skader.

Tænk på miljøet på arbejdspladsen. Brug ikke værktøjet i fugtige eller våde områder.

Udsæt ikke værktøjet for regn.

Bortskaf ubrugt udstyr. Opbevar udstyret på et tørt sted for at forhindre korrosion.

Udstyret skal opbevares utilgængeligt for børn.

## Vedligeholdelse, rengøring og opbevaring

Hold altid enheden ren. Brug en børste eller klud til rengøring, men lad være brug eventuelle rengøringsmidler eller opløsningsmidler.

Fjern støv fra enheden vha komprimeret luft. Sprøjt ikke enheden ned med vand.

Opbevar enheden tørt og støvtæt placering og uden for børns rækkevidde.

Fold sammen for at opbevare enhedensplads effektivt.

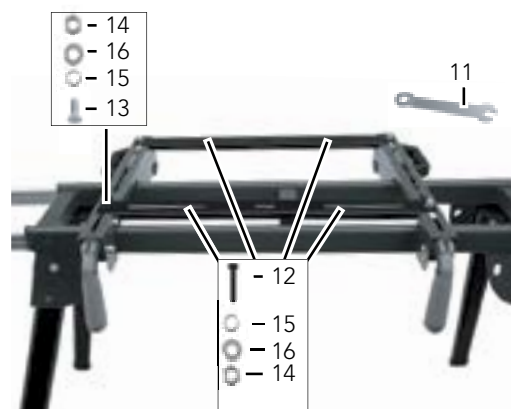
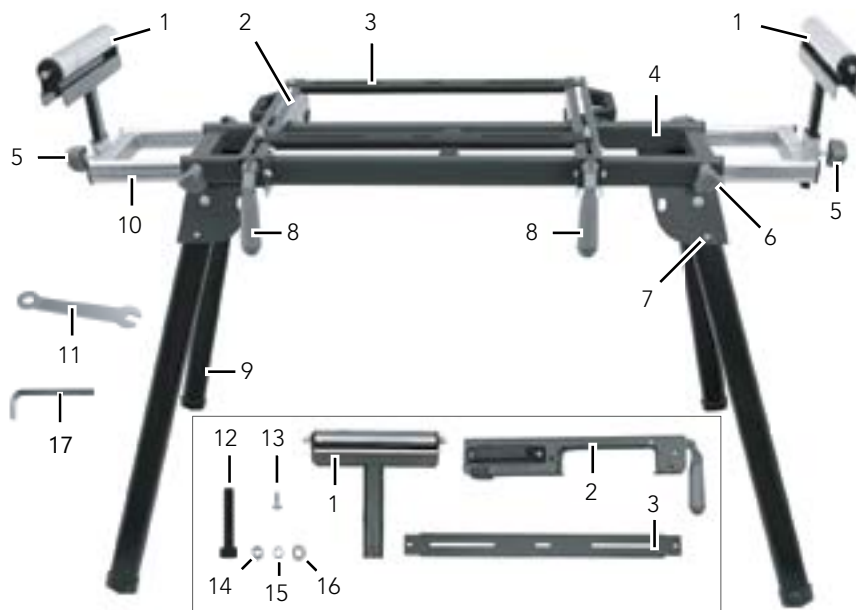
## Pakkens indhold

Tag forsigtigt enheden ud af emballagen og kontroller, om alle de angivne dele nedenfor er til stede og fuldstændige:

1x Bundramme  
 2x Maskinstøtte  
 2x Maskinstøtteprofil  
 2 x Emnestøtte  
 4x Bolt (lang)  
 4x Bolt (kort)  
 8x Flad skive  
 8x Fjederskive  
 8x Møtrik  
 6x Stjernegrebskrue  
 Skruenøgle  
 Unbrakonøgle  
 Instruktionsmanual

## Udstyr

- 1 Emnestøtte
- 2 Maskinstøtte
- 3 Maskinstøtteprofil
- 4 Bundramme
- 5 Stjernegrebskrue (understøttelse)
- 6 Stjernegrebskrue (udtræk)
- 7 Fjederbolt
- 8 Maskinstøtte quick-release håndtag
- 9 Fod
- 10 Trække ud
- 11 Skruenøgle
- 12 Lang bolt
- 13 Kort bolt
- 14 Møtrik
- 15 Fjederskive
- 16 Flad vasker
- 17 Unbrakonøgle



## Garanti

Dette apparat er fremstillet i overensstemmelse med strenge kvalitetsretningslinjer og inspiceret omhyggeligt før levering.

Garantiperioden begynder på købsdatoen. Opbevar venligst kvitteringen et sikkert sted for at kunne dokumentere købet.

Produktet er kun beregnet til privat og ikke til kommercielt brug.

Garantien gælder kun for materiale- eller fabrikationsfejl.

Garantien gælder ikke skader eller mangler forårsaget af ydre påvirkninger, normal slitage, forkert brug, forkert rengøring, slag, ridses eller indgreb, der ikke er foretaget af vores autoriserede personale. Garantien dækker heller ikke skader på skrøbelige dele såsom knapper og betjeningslementer eller dækker komponenter, der udgør forbrugsvarer.

Garantiperioden gælder ikke for normal reduktion af batterikapacitet over tid.

Garantien gælder ikke, hvis produktet er blevet beskadiget, brugt forkert eller ukorrekt vedligeholdt. Anvisningerne i betjeningsvejledningen til produktet vedrørende korrekt brug af produktet skal følges nøje. Brug og handlinger, der frarådes i betjeningsvejledningen, eller som advares mod, skal undgås.

## Bortskaffelse

Emballagen er lavet af miljøvenligt materiale, som kan bortskaffes på dit lokale genbrugsanlæg.

Tag enheden til et genbrugsanlæg. De plastik- og metaldele, der bruges på din enhed, kan sorteres korrekt efter materialer og kvaliteter og effektivt genbruges.

Gratulerer med kjøpet av din nye apparatet. Du har valgt et produkt av høy kvalitet.

Bruksanvisningen er en del av dette produktet. De inneholder viktig informasjon om sikkerhet, bruk og avhending. Før du bruker produktet, vennligst gjøre deg kjent med alt av drift og sikkerhetsinstruksjoner.

Bruk kun produktet som beskrevet og for spekteret av bruksområder som er spesifisert. Gi også denne bruksanvisningen videre til enhver fremtidig eier.

<b>Innhold</b>	<b>Side</b>
Riktig bruk .....	8
Tekniske data.....	8
Sikkerhetsinstruksjoner .....	8
Vedlikehold, rengjøring.....	8
Pakkeinnhold.....	9
Utstyr .....	9
Garanti.....	10
Avhending .....	10

## **Riktig bruk**

Universalsagbenken er designet for bruk med bordmaskiner og har variable maskinstøtter. Før bruk må bordmaskinen boltes godt sammen med sagbenkens ramme.

Bordmaskiner uten egnet festehull må ikke brukes sammen med sagbenken.

Sagbenken støtter også arbeidsstykker under arbeid.

En totalhøyde på 152 cm må ikke overskrides når bordmaskinen er montert på sagbenken.

Maksimal belastning er 200 kg.

Sagbenken skal stå på et plant, fast og stabilt underlag når den er i bruk.

Dette apparatet er ikke beregnet for kommersiell bruk.

## **Tekniske data**

Bredde:	1000-1650mm
Dybde:	580 mm
Bordhøyde:	750mm
Støttehøyde:	810-910mm
Maks belastning:	200 kg
Vekt:	12,8 kg

## **Sikkerhetsinstruksjoner**

Utstyret kan ikke modifiseres og/eller brukes til andre formål enn det tiltenkt. Ikke bruk utstyret hvis du er i tvil.

Hold arbeidsområdet godt ventilert og fritt for fremmedlegemer. Rotete områder øker risikoen for skader.

Vurder miljøet på arbeidsplassen. Ikke bruk verktøyet i fuktige eller våte områder. Ikke utsett verktøyet for regn.

Lagre ubrukt utstyr. Oppbevar utstyret på et tørt sted for å forhindre korrosjon. Utstyret må oppbevares utilgjengelig for barn.

## **Vedlikehold, rengjøring og lagring**

Hold alltid enheten ren. Bruk en børste eller klut for rengjøring, men ikke bruk eventuelle rengjøringsmidler eller løsemidler.

Fjern støv fra enheten ved hjelp av trykkluft.

Ikke spray enheten med vann.

Oppbevar enheten tørt og støvtett plassering og utilgjengelig for barn.

For å lagre enheten plass effektivt, brett føttene inn.



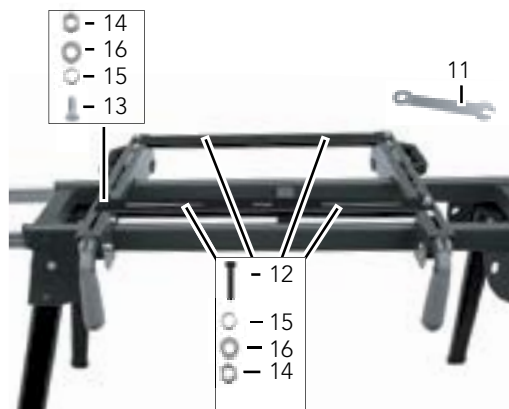
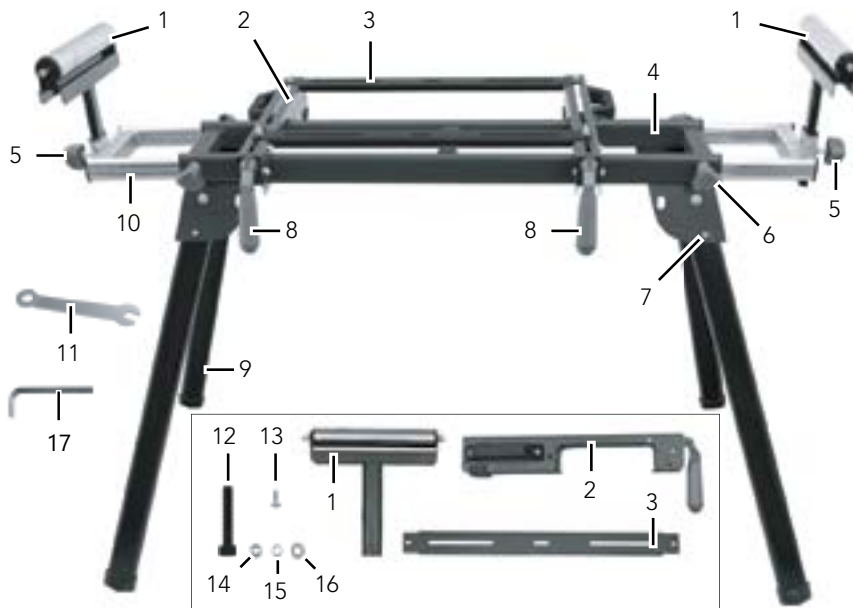
## Package contents

Ta enheten forsiktig ut av emballasjen og kontroller om alle delene som er oppført nedenfor er tilstede og komplett:

1x Grunramme  
 2x Maskinstøtte  
 2x Maskinstøtteprofil  
 2x Arbeidsstykkestøtte  
 4x Bolt (lang)  
 4x Bolt (kort)  
 8x Flat skive  
 8x Fjærskive  
 8x Mutter  
 6x Stjernegrepsskrue (arbeidsstykkestøtte)  
 Skiftnøkkel  
 Umbrakonøkkel  
 Bruksanvisning

## Utstyr

- 1** Arbeidsstykkestøtte
- 2** Maskinstøtte
- 3** Maskinstøtteprofil
- 4** Grunramme
- 5** Stjernegrepsskrue (arbeidsstykkestøtte)
- 6** Stjernegrepsskrue (uttrekk)
- 7** Fjærbolt
- 8** Maskinstøtte hurtigutløserpak
- 9** Fot
- 10** Trekke ut
- 11** Skiftnøkkel
- 12** Lang bolt
- 13** Kort bolt
- 14** Mutter
- 15** Fjærskive
- 16** Flat skive
- 17** Umbrakonøkkel



## **Garanti**

Dette apparatet er produsert i henhold til strenge kvalitetsretningslinjer og inspisert nøye før levering.

Garantiperioden starter på kjøpsdatoen. Oppbevar kvitteringen på et trygt sted. Dette kreves som kjøpsbevis.

Dette produktet er utelukkende ment for privat bruk og ikke for kommersielle formål. Garantien gjelder kun material- eller produksjonsfeil. Garantien gjelder ikke skader eller mangler forårsaket av ytre påvirkninger, normal slitasje, feil bruk, feilrengjøring, slag, riper eller inngrep som ikke er gjort av vårt autoriserte personell. Garantien dekker heller ikke skade på skjøre deler som knapper og kontroller eller dekselkomponenter som utgjør forbruksvarer.

Garantiperioden gjelder ikke for normal reduksjon av batterikapasiteten over tid.

## **Avhending**

Emballasjen er laget av miljøvennlig materiale som kan deponeres på ditt lokale gjenvinningsanlegg.

Ta enheten til et gjenvinningsanlegg. Plast- og metalldelene som brukes på enheten din kan sorteres riktig i henhold til materialer og kvaliteter og resirkuleres effektivt.

Onnittelut uuden laitteen hankinnasta. Olet valinnut laadukkaan tuotteen.

Käyttöohje on osa tätä tuotetta. Se sisältää turvallisuutta, käyttöä ja hävittämistä koskevia tärkeitä ohjeita. Tutustu ennen tuotteen käyttöä kaikkiin käyttö- ja turvallisuusohjeisiin.

Käytä tuotetta vain kuvatulla tavalla ja vain mainittuihin käyttötarkoituksiin. Kun luovutat tuotteen eteenpäin, liitä mukaan kaikki tuotetta koskevat asiakirjat.

## Sisällysluettelo

	Sivu
Käyttötarkoitus .....	11
Tekniset tiedot .....	11
Turvallisuusohjeet .....	11
Huolto, puhdistus ja varastointi.....	11
Pakkauksen sisältö.....	12
Laitteen osat.....	12
Takuu .....	13
Hävittäminen .....	13

## Käyttötarkoitus

Yleissahapenkki on suunniteltu käytettäväksi pöytäkonien kanssa ja siinä on vaihtelevat konetuet. Ennen käyttöä pöytäkone on pulattava tiukasti yhteen sahanpenkin rungon kanssa. Pöytäkoneita, joissa ei ole sopivaa kiinnitysreikää, ei saa käyttää sahauspenkin kanssa.

Sahapenkki tukee myös työkappaleita työskennellessään.

Kokonaiskorkeutta 152 cm ei saa ylittää, kun pöytäkone on asennettu sahauspenkkiin.

Maksimikuorma on 200 kg.

Sahauspenkin tulee seisoa tasaisella, tukevalla ja vakaalla alustalla käytön aikana.

Tätä laitetta ei ole tarkoitettu kaupalliseen käyttöön.

## Tekniset tiedot

Leveys:	1000-1650mm
Syvyys:	580mm
Pöydän korkeus:	750 mm
Tukikorkeus:	810-910 mm
Max kuorma:	200 kg
Paino:	12,8kg

## Turvallisuusohjeet

Laitetta ei saa muokata ja/tai käyttää mihinkään muuhun tarkoitukseen kuin siihen tarkoitettu. Älä käytä laitetta, jos olet epävarma.

Pidä työalue hyvin tuuletettuna ja vapaana vieraista esineistä. Sotkuiset alueet lisäävät loukkaantumisriskiä.

Ota huomioon työpaikan ympäristö. Älä käytä työkalua kosteissa tai märissä tiloissa.

Älä altista työkalua sateelle.

Hävitä käyttämättömät laitteet. Säilytä laitteita kuivassa paikassa korroosion estämiseksi.

Laitteet tulee säilyttää poissa lasten ulottuvilta.

## Huolto, puhdistus ja varastointi

Pidä laite aina puhtaana. Käytä harjalla tai liinalla puhdistusta varten, mutta älä käytä puhdistusaineita tai liuottimia.

Poista pöly laitteesta käyttämällä paineilma.

Älä suihkuta laitetta vedellä.

Säilytä laitetta kuivassa ja pölytiivisessä paikassa sijainti ja lasten ulottumattomissa.

Taita laitetta säästääksesi tilaa jalat sisään.

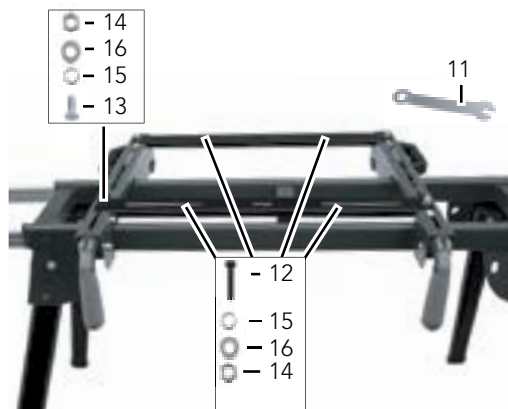
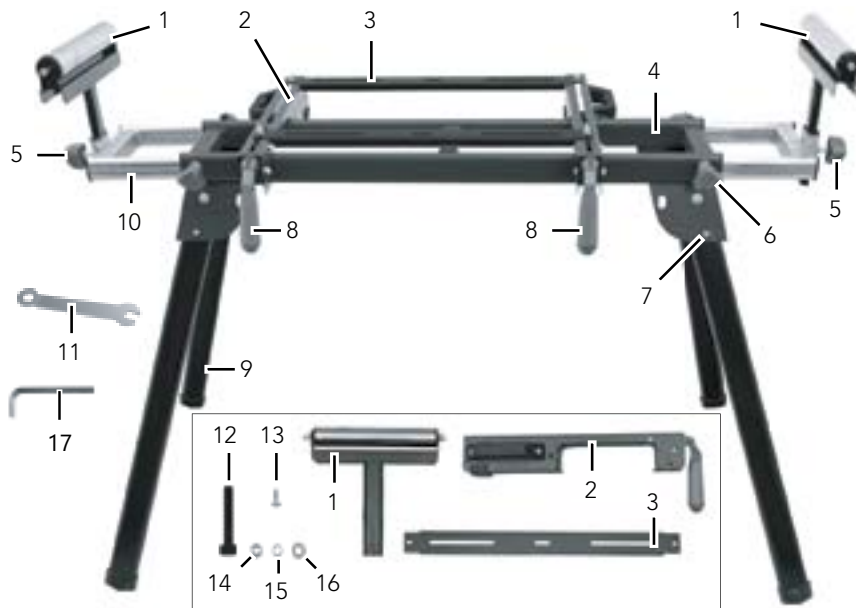
## Pakkauksen sisältö

Poista laite varovasti pakkauksesta ja tarkista, ovatko kaikki luettelossa mainitut osat alla ovat olemassa ja täydelliset:

1x Pohjakehys  
 2x Konetuki  
 2x Koneen tukiprofiili  
 2x Työkappaleen tuki  
 4x Pultti (pitkä)  
 4x Pultti (lyhyt)  
 8x Litteä aluslevy  
 8x Jousipesuri  
 8x Mutteri  
 6x Star grip -ruuvi  
 Jakoavain  
 Kuusiokoloavain  
 Käyttöopas

## Laitteen osat

- 1 Työkappaleen tuki
- 2 Konetuki
- 3 Koneen tukiprofiili
- 4 Perusrunko
- 5 Tähtikahvaruuvi (työkappaleen tuki)
- 6 Tähtikahvaruuvi (ulosveto)
- 7 Jousipultti
- 8 Koneen tuen pikalukitusvipu
- 9 Jalka
- 10 Vetää ulos
- 11 Jakoavain
- 12 Pitkä pultti
- 13 Lyhyt pultti
- 14 Mutteri
- 15 Jousialuslevy
- 16 Tasainen aluslevy
- 17 Kuusiokoloavain



## Takuu

Laite on valmistettu tiukkojen laatuvaatimusten mukaan huolella ja tarkastettu perusteellisesti ennen toimitusta.

Takuuaika lasketaan ostopäiväyksestä alkaen. Säilytä ostokuitti hyvässä tallessa. Tarvitset sitä todisteeksi ostosta.

Tämä tuote on tarkoitettu ainoastaan yksityiseen käyttöön, ei kaupallisiin tarkoituksiin. Takuu koskee vain materiaali- tai valmistusvirheitä. Takuu ei koske vaurioita tai vikoja, jotka aiheutuvat ulkoisista vaikutuksista, normaalista kulumisesta, virheellisestä käytöstä, virheellisestä puhdistuksesta. Takuu ei koske iskuja, naarmuja tai toimenpiteitä, joita ei ole tehnyt valtuutettu henkilökuntamme. Takuu ei myöskään kata herkkien osien, kuten painikkeiden ja säätimien, vaurioita tai kuluvia osia.

Takuuaika ei päde, jos takuuvaateensyynä on akkukapasiteetin normaali kuluminen.

## Hävittäminen

Pakkaus on valmistettu ympäristöystävällisestä materiaalista, joka voidaan hävittää paikallisessa kierrätyslaitoksessa.

Vie laite kierrätyslaitokseen. Laitteessa käytetyt muovi- ja metalliosat voidaan lajitella oikein materiaalien ja laatuksen mukaan ja kierrättää tehokkaasti.

Congratulations on the purchase of your new product. You have chosen a high-quality product.

The operating instructions are part of this product. They contain important information about safety, usage and disposal. Before using the product, please familiarise yourself with all of the operating and safety instructions. Use the product only as described and for the range of applications specified.

Please also pass these operating instructions on to any future owner.

<b>Contents</b>	<b>Page</b>
Intended use .....	14
Technical data.....	14
Safety instructions .....	14
Maintenance, cleaning and storage.....	14
Package contents .....	15
Features.....	15
Warranty .....	16
Disposal .....	16

**Intended use**

The universal saw bench is designed for use with table machines and has variable machine supports. Before use, the table machine must be bolted firmly together with the saw bench frame. Table machines without a suitable fixing hole must not be used with the saw bench.

The saw bench also supports workpieces when working.

An overall height of 152 cm must not be exceeded when the table machine is mounted on the saw bench.

The maximum load is 200 kg.

The saw bench must be standing on a level, firm and stable surface when in use.

This appliance is not intended for commercial use.

**Technical data**

- Width: 1000-1650mm
- Depth: 580mm
- Table height: 750mm
- Support height: 810-910mm
- Max load: 200kg
- Weight: 12,8kg

**Safety instructions**

The equipment may not be modified and / or used for any purpose other than that intended. Do not use the equipment if in doubt.

Keep the work area well ventilated and free from foreign objects. Cluttered areas increase the risk of injury.

Consider the environment at the workplace.

Do not use the tool in damp or wet areas.

Do not expose the tool to rain.

Dispose of unused equipment. Store the equipment in a dry place, to prevent corrosion. The equipment must be kept out of the reach of children.

**Maintenance, cleaning and storage**

Always keep the device clean. Use a brush or cloth for cleaning, but do not use any cleaning agents or solvents.

Remove dust from the device using compressed air.

Do not spray the device with water.

Store the device in a dry and dustproof location and out of reach of children.

To store the device spaceefficiently, fold the feet in.

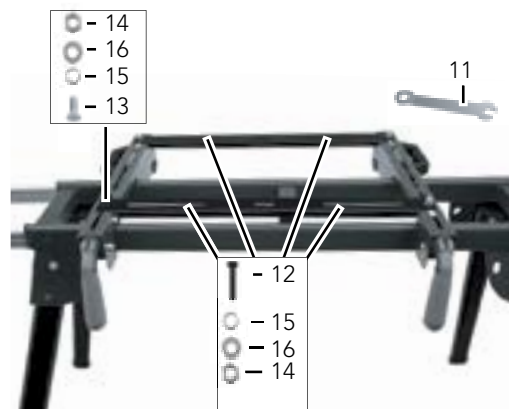
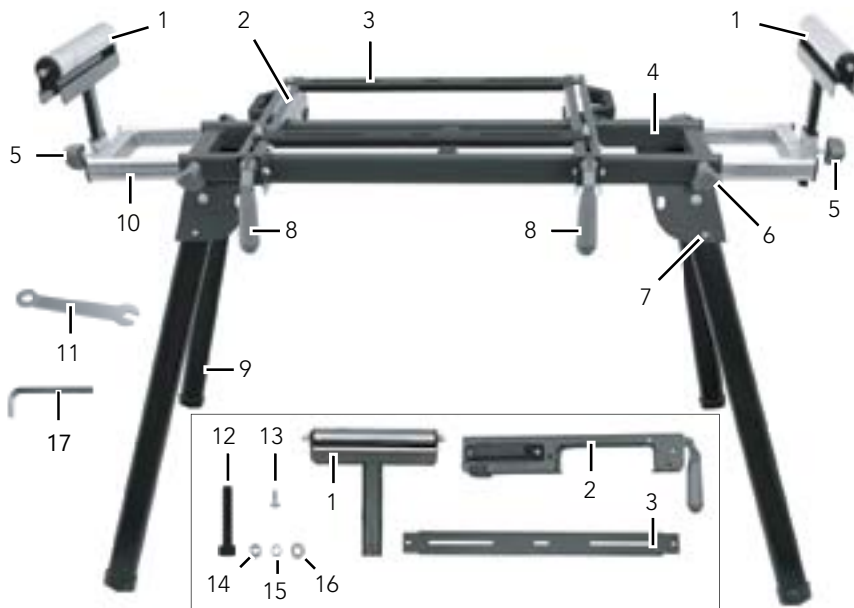
## Package contents

Carefully remove the device from the packaging and check whether all the parts listed below are present and complete:

- 1x Base frame
- 2x Machine support
- 2x Machine support profile
- 2x Workpiece support
- 4x Bolt (long)
- 4x Bolt (short)
- 8x Flat washer
- 8x Spring washer
- 8x Nut
- 6x Star grip screw
- Spanner
- Allen key
- Instruction manual

## Features

- 1** Workpiece support
- 2** Machine support
- 3** Machine support profile
- 4** Base frame
- 5** Star grip screw (workpiece support)
- 6** Star grip screw (pullout)
- 7** Spring bolt
- 8** Machine support quick-release lever
- 9** Foot
- 10** Pullout
- 11** Spanner
- 12** Long bolt
- 13** Short bolt
- 14** Nut
- 15** Spring washer
- 16** Flat washer
- 17** Allen key



## Warranty

This product has been manufactured in accordance with strict quality guidelines and inspected meticulously prior to delivery.

The warranty period starts on the date of purchase. Please keep your receipt safe. This will be required as proof of purchase.

This product is intended solely for private use and not for commercial purposes.

The warranty only applies to material or manufacturing defects.

The warranty does not apply to damage or defects caused by external influences, normal wear and tear, incorrect use, incorrect cleaning, blows, scratches, or interventions not made by our authorized personnel. The warranty also does not cover damage to fragile parts such as buttons and controls or cover components that constitute consumables.

## Disposal

The packaging is made from environmentally friendly material which can be disposed of at your local recycling plant.

Take the device to a recycling plant. The plastic and metal parts used on your device can be properly sorted according to materials and grades and efficiently recycled.