

# Palmako

LEMEKS GROUP

# 2022

## Vi bringer glede til hagen

LEVEGGER – REKKVERK – GJERDER  
BODER – ANNEKS – HAGESTUER  
LYSTHUS – PAVILJONGER – GARASJER  
PERGOLA – HAGEMØBLER  
LEKESTATIV – SANDKASSER – LEKEHUS

## Hagen – nærhet til naturen

Vi lever våre liv i en hektisk hverdag, og hver dag blir vi stadig mer distansert fra naturen. Sosiale medier og krav om tilgjengelighet tar stadig mer fokus. Urbanisering er et nytt fenomen i menneskets historie. Hagen er derfor ofte vårt nærmeste direkte kontaktpunkt med naturen, en påminnelse om samhørigheten våre forfedre følte med omgivelsene. Denne følelsen er dypt forankret i vår underbevissthet, og den gjør derfor gleden av å være i hagen så viktig for oss.

Vi alle streber for å oppnå stadig større livskvalitet. Sjonglering mellom arbeid og behovet for å tilbringe tid med familien vår tvinger oss til å søke etter balanse mellom arbeidsplassen og hjemmet, mellom



å høste og så. Det motiverer oss til å søke etter større verdi i livet gjennom sosial samhandling og selvrealisering.

En hage kan være et sted for avslapping hvor du skjuler deg fra verden. Eller det kan være et møtested hvor du diskuterer livet med dine kjære. En hage kan være stedet du dyrker dine hobbyer eller leker med dine barn.

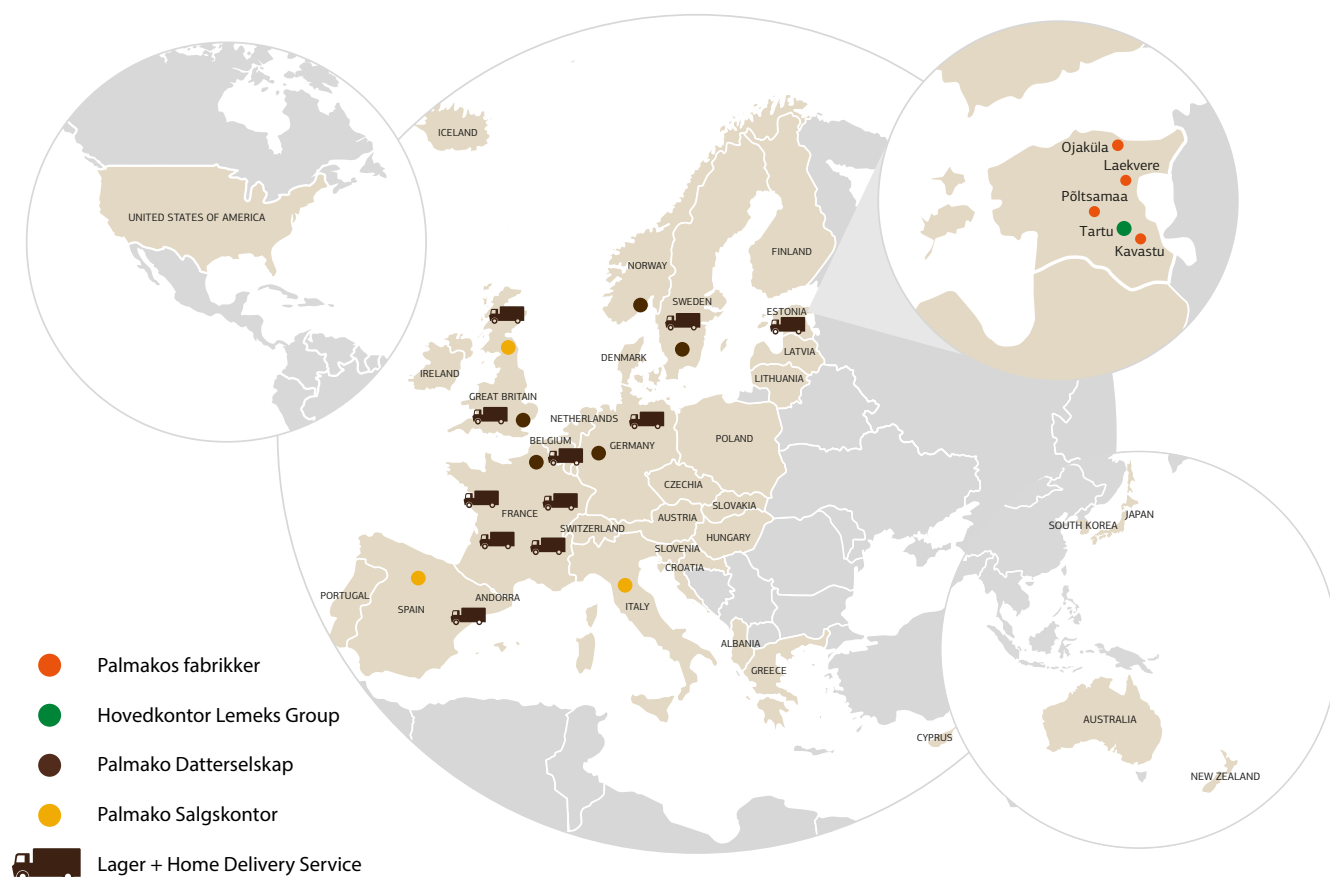
Palmako bidrar til å skape den gode atmosfæren i hagen, noe som gjør den til et spesielt sted i folks liv. Et liv som gir mening fylt med kvalitetstid med de som står oss nærmest. Et sted vi opplever spesielle øyeblikk.

Vårt fokus er derfor ikke bare å produsere produkter. Palmako bringer glede til hagen.











## Ledende produsent i Europa

Palmako produserer og eksporterer over 60 000 hytter, boder og lekehus pr år til mer enn 30 land. 25 års produksjonserfaring og dedikerte ansatte har bidratt til at vi har blitt Nord-Europas ledende produsent og distributør av småhus og hagemiljøprodukter i tre.

Våre produkter er i hovedsak "Gjør-Det-Selv" byggesett bestående av elementer og/eller pre-kuttete materialer, som de fleste kan montere med litt arbeidslyst og praktisk sans.



## INNHold

	LEVEGGER – REKKVERK – GJERDER	4
	HAGEMILJØ – STRØPRODUKTER - SALT-X	38
	BODER	52
	GARASJER	66
	HAGEHYTTER ELEMENT	76
	HAGESTUER	92
	HAGEHYTTER I LAFT	106
	LYSTHUS – PAVILJONGER – GRILLHYTTER	120
	TILBEHØR HJEM OG HAGE	132
	Boddører, doble	133
	Solcelle LED-lamper	134
	BARN OG LEK	136

## NYHETER 2022

Her er noen av årets spennende nyheter:



Line spilevegg og spilerekkverk / side 7



Nora levegger / side 9 og 17



Emilia 13,6 Veksthus/Hagestue / side 100



Jennie lekehus m/hems / side 148



## PRISER



Se [www.palmako.no](http://www.palmako.no)

Skriv Art.nr, Nobb.nr eller produktnavnet inn i søkefeltet



PRODUKTER

### TIPS!

På produktsiden finner du også teknisk informasjon, Monteringsanvisninger m.m.



# LEVEGGER REKKVERK GJERDER



# Gi din terrasse og hage et elegant og tidløst utseende med Palmako levegger og gjerder

Våre leveggsier er designet og utviklet spesielt for det Skandinaviske markedet. Vi har mange serier å velge mellom, så du finner sikkert noe som passer din smak og stil. Seriene består av flere leveggelementer som du kan sette sammen med stolper og festemidler, slik at du kan designe den løsningen som passer for deg.

Vi anbefaler å lese TIPS OG RÅD OM LEVEGGER på side 35 før du går i gang med prosjektet ditt. Se også våre monteringsstegninger på side 34. Lykke til.

## Her er en oversikt over våre leveggsier:



### Janet

Stilfulle levegger med stående "tett" panel i kombinasjon med glass. Kan også kombineres med andre leveggsier.



### Birgit

Stilfulle levegger med ramme og heldekkende glassfelt. Kan også kombineres med andre leveggsier.



### Nina

Stilrene og trendy spilevegger med 16x57 mm liggende panelbord.



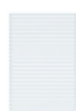
### Reena

Leveggsier med tidsriktig horisontal spiledekor og stående «tett» panel.



### Elke

Stilren leveggsier med stående "tett" panel kombinert med vertikale spiler.



### Line

Terrassevegg og rekkverk i moderne spiledesign med solide spiler i 28x32 mm.



### Nora

Stilren leveggsier med stående «tett» panel.



### Marit

Klassisk hvitmalt leveggsier med liggende «åpent» panel kombinert med vertikale spiler og kryss.



### Helis

Klassisk leveggsier med liggende «åpent» panel kombinert med vertikale spiler og kryss.



### Laureen

Stilren og skjermende leveggsier med skråstilte horisontale lameller.

**Palmako har leveggsier i flere utførelser. Velg mellom trykkimpregnert eller grunnet + malt overflatebehandling. Se det store utvalget på de neste sidene.**



Grunnet + 2 lag maling Hvít RAL 9016



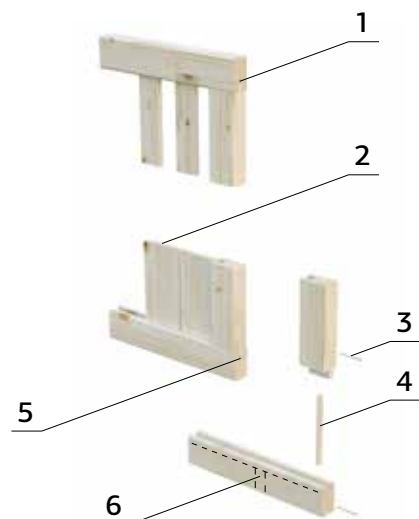
Grunnet + 2 lag maling Grå RAL 7016



Trykkimpregnert Vintage



Trykkimpregnert Grønn

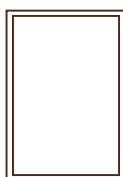


## KONSTRUKSJONSPRINSIPP

1. Ramme profil 33x57mm
2. Panel bord 12x95mm
3. Stålstift, forsterkning
4. Treplugg, limt 10x160mm
5. Dreneringskanal
6. Dreneringshull

Alle levegger er produsert av utvalgt Nordisk gran med små kvister.

# Palmako Terrassevegg og Rekkverk i spiledesign

Levegg	Line Spilevegg 118x176,5 cm hvitmalt	Line 12 spilerekkverk 118x95,5 cm hvitmalt
Art.nr:	109559	109555
Nobb:	58076181	58076215
Levegg, størrelse	1180x1780 mm	1180x1000 mm
Ramme	32x40 mm	33x40 mm
Panel dimensjon, bredde x høyde	28x45 mm	28x45 mm
Vekt:	23 kg	13 kg
Pakke:	118x180x6,8 cm	118x100x6,8 cm



Ant. pr. pall 8

Sjekk våre TIPS OG RÅD OM MONTERING AV LEVEGGER på side 34 og 35. Informasjon om stolper og festemateriell - Se side 36-37.

Terrassevegg og rekkverk i moderne spiledesign. Kraftige horisontale spiler i 28x32 mm montert på stendere i 32x40 mm. Kan monteres med skruer direkte i stolpene uten bruke av festebeslag. Levegg og rekkverk kan kombineres etter ønske. Leveres i hvitmalt utførelse (RAL 9016).

## TRESORT: NORDISK GRAN

### OVERFLATEBEHANDLING



#### WTPNT1+2

Grunnet + 2 lag maling Hvit RAL 9016

# Palmako Leveggserie Reena hvitmalt



Levegg	Reena 1	Reena 2	Reena 3	Reena 4	Reena 6	Reena 7	Reena 8
<b>Art.nr:</b>	100525	100398	100404	100441	100483	100356	100350
<b>Nobb:</b>	53373297	53373301	53373316	53373320	53373335	53373346	53373354
<b>Levegg, størrelse</b>	1800x1800 mm	900x1800 mm	900x1800/900 mm	1800x900 mm	1800x1500 mm	900x1500 mm	900x1500/900 mm
<b>Ramme</b>	33x57 mm	33x57 mm	33x57 mm	33x57 mm	33x57 mm	33x57 mm	33x57 mm
<b>Panel dimensjon, bredde x høyde</b>	12x95 mm	12x95 mm	12x95 mm	12x95 mm	12x95 mm	12x95 mm	12x95 mm
<b>Espalier</b>	12x45 mm	12x45 mm	12x45 mm	12x45 mm	12x45 mm	12x45 mm	12x45 mm
<b>Vekt:</b>	24 kg	13 kg	10 kg	12 kg	20 kg	11 kg	9 kg
<b>Pakke:</b>	180x180x3,3 cm	90x180x3,3 cm	90x180x3,3 cm	180x90x3,3 cm	180x150x3,3 cm	90x150x3,3 cm	90x150x3,3 cm

Leveggserie med tidsriktig horisontal spiledekor og stående «tett» panel.

Kan kombineres med våre leveggserier Janet og Birgit med glass (se side 12 og 13)  
Leveres i hvitmalt utførelse (RAL 9016).

Ant. pr. pall 15

Sjekk våre TIPS OG RÅD OM MONTERING AV LEVEGGER på side 34 og 35.  
Informasjon om stolper og festemateriell - Se side 36-37.

## TRESORT: NORDISK GRAN

### OVERFLATEBEHANDLING

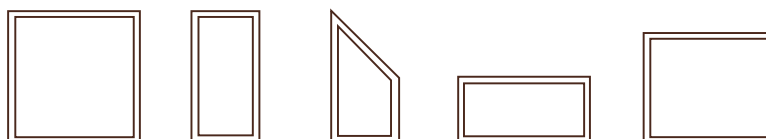


#### WTPNT1+2

Grunnet + 2 lag maling Hvit RAL 9016



# Palmako Leveggserie Nora hvitmalt

Levegg	Nora 1	Nora 2	Nora 3	Nora 4	Nora 6
<b>Art.nr:</b>	109489	109486	109477	109483	109480
<b>Nobb:</b>	58076234	58076245	58076253	58076264	58076272
<b>Levegg, størrelse</b>	1800x1800 mm	900x1800 mm	900x1800/900 mm	1800x900 mm	1800x1500 mm
<b>Ramme</b>	33x57 mm	33x57 mm	33x57 mm	33x57 mm	33x57 mm
<b>Panel dimensjon, bredde x høyde</b>	12x95 mm	12x95 mm	12x95 mm	12x95 mm	12x95 mm
<b>Vekt:</b>	27 kg	15 kg	12 kg	14 kg	23 kg
<b>Pakke:</b>	180x180x3,3 cm	90x180x3,3 cm	90x180x3,3 cm	180x90x3,3 cm	180x150x3,3 cm

Leveggserie med stående «tett» panel.  
Kan kombineres med våre leveggserier Janet og Birgit med glass (se side 12 og 13)  
Leveres i hvitmalt utførelse (RAL 9016).

Ant. pr. pall 15

Sjekk våre TIPS OG RÅD OM MONTERING AV LEVEGGER på side 34 og 35.  
Informasjon om stolper og festemateriell - Se side 36-37.

## TRESORT: NORDISK GRAN

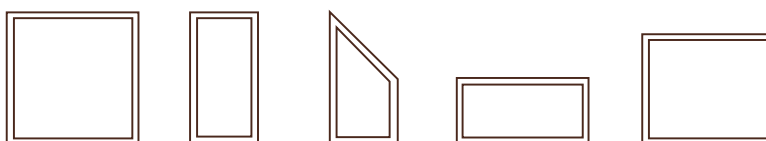
### OVERFLATEBEHANDLING



#### WTPNT1+2

Grunnet + 2 lag maling Hvit RAL 9016

# Palmako Leveggserie Nina hvitmalt

Levegg	Nina 1	Nina 2	Nina 3	Nina 4	Nina 6
<b>Art.nr:</b>	109534	109473	109469	109465	109462
<b>Nobb:</b>	58076393	58076404	58076412	58076423	58076438
<b>Levegg, størrelse</b>	1800x1800 mm	900x1800 mm	900x1800/900 mm	1800x900 mm	1800x1500 mm
<b>Ramme</b>	33x57 mm	33x57 mm	33x57 mm	33x57 mm	33x57 mm
<b>Panel dimensjon, bredde x høyde</b>	12x57 mm	12x57 mm	12x57 mm	12x57 mm	12x57 mm
<b>Vekt:</b>	21 kg	12 kg	10 kg	12 kg	18 kg
<b>Pakke:</b>	180x180x3,3 cm	90x180x3,3 cm	90x180x3,3 cm	180x90x3,3 cm	180x150x3,3 cm

Stilrene og trendy spilevegger med 16x57 mm liggende panelbord.  
Leveres i hvitmalt utførelse (RAL 9016).

Ant. pr. pall 15

Sjekk våre TIPS OG RÅD OM MONTERING AV LEVEGGER på side 34 og 35.  
Informasjon om stolper og festemateriell - Se side 36-37.

## TRESORT: NORDISK GRAN

### OVERFLATEBEHANDLING

#### WTPNT1+2

Grunnet + 2 lag maling Hvit RAL 9016

# Palmako Leveggserie Marit hvitmalt



Levegg	Marit 1	Marit 2	Marit 3	Marit 4	Marit 6	Marit 7	Marit 8
<b>Art.nr:</b>	100507	100374	100380	100428	100465	100320	100314
<b>Nobb:</b>	53372900	53353803	53353818	53372915	53372926	53353841	53353856
<b>Levegg, størrelse</b>	1800x1800 mm	900x1800 mm	900x1800/900 mm	1800x900 mm	1800x1500 mm	900x1500 mm	900x1500/900 mm
<b>Ramme</b>	33x57 mm	33x57 mm	33x57 mm	33x57 mm	33x57 mm	33x57 mm	33x57 mm
<b>Panel dimensjon, bredde x høyde</b>	12x95 mm	12x95 mm	12x95 mm	12x95 mm	12x95 mm	12x95 mm	12x95 mm
<b>Espalier</b>	12x45 mm	12x45 mm	12x45 mm	12x45 mm	12x45 mm	12x45 mm	12x45 mm
<b>Vekt:</b>	23 kg	12 kg	10 kg	12 kg	19 kg	10 kg	9 kg
<b>Pakke:</b>	180x180x3,3 cm	90x180x3,3 cm	90x180x3,3 cm	180x90x3,3 cm	180x150x3,3 cm	90x150x3,3 cm	90x150x3,3 cm

Klassisk hvitmalt leveggserie med liggende «åpent» panel kombinert med vertikale spiler og kryss.

Leveres i hvitmalt utførelse (RAL 9016).

Ant. pr. pall 15

Sjekk våre TIPS OG RÅD OM MONTERING AV LEVEGGER på side 34 og 35. Informasjon om stolper og festemateriell - Se side 36-37.

## TRESORT: NORDISK GRAN

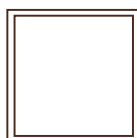
### OVERFLATEBEHANDLING



#### WTPNT1+2

Grunnet + 2 lag maling Hvit RAL 9016

# Palmako Leveggserie Janet med glass



Levegg	Janet 1	Janet 2
Art.nr:	107663	107669
Nobb:	55249645	55249664
Levegg, størrelse	1800x1800 mm	900x1800 mm
Ramme	33x57 mm	33x57 mm
Panel dimensjon, bredde x høyde	12x95 mm	12x95 mm
Vekt:	40 kg	21 kg
Pakke:	180x180x3,3 cm	90x180x3,3 cm



Levegger med stående «tett» panel nederst og integrert glassfelt i 6 mm herdet glass i øvre del. Leveggene kan kombineres med levegg Birgit, samt med andre leveggserier der du ønsker glassfelter. Leveres i hvitmalt utførelse (RAL 9016).

Ant. pr. pall 15

Sjekk våre TIPS OG RÅD OM MONTERING AV LEVEGGER på side 34 og 35. Informasjon om stolper og festemateriell - Se side 36-37.

## TRESORT: NORDISK GRAN

### OVERFLATEBEHANDLING



#### WTPNT1+2

Grunnet + 2 lag maling Hvit RAL 9016



Se vår illustrasjonsvideo:  
Hvordan montere Palmako Levegger

# Palmako Levegg Birgit med glass



<b>Levegg</b>	<b>Birgit 2</b>
<b>Art.nr:</b>	107675
<b>Nobb:</b>	55249698
<b>Levegg, størrelse</b>	900x1800 mm
<b>Ramme</b>	33x57 mm
<b>Vekt:</b>	25 kg
<b>Pakke:</b>	90x180x3,3 cm



Levegg med helintegrert glassfelt i 6 mm herdet glass.  
Leveggen kan kombineres levggserie Janet, samt med andre levggserier der du ønsker glassfelter.  
Leveres i hvitmalt utførelse (RAL 9016).

Ant. pr. pall 15

Sjekk våre TIPS OG RÅD OM MONTERING AV LEVEGGER på side 34 og 35.  
Informasjon om stolper og festemateriell - Se side 36-37.

## TRESORT: NORDISK GRAN OVERFLATEBEHANDLING

### WTPNT1+2

Grunnet + 2 lag maling Hvit RAL 9016

# Palmako Levegg Laureen hvitmalt

ART.NR: 100749

NOBB: 53378216



## SPESIFIKASJONER

**Element mål (bxh):** 1800x1800 mm

**Dybde:** 82 mm

**Gjerdepanel:** 70x19 mm

**Spikerslag:** 45x45 mm

**Vekt:** 26 kg

**Pakke:** 180x180x82 cm

Ant. pr. pall 13

Stilren og skjermende levegg med skråstilte horisontale lameller.  
Leveres i hvitmalt utførelse (RAL 9016).



## OVERFLATEBEHANDLING



### WTPNT1+2

Grunnet + 2 lag maling Hvit RAL 9016

Sjekk våre TIPS OG RÅD OM MONTERING AV LEVEGGER på side 34 og 35.  
Informasjon om stolper og festemateriell - Se side 36-37.

# Palmako Levegg Laureen vintage

ART.NR: 100748  
NOBB: 56349663



## SPESIFIKASJONER

**Element mål (bxh):** 1800x1800 mm

**Dybde:** 82 mm

**Gjerdepanel:** 70x19 mm

**Spikerslag:** 45x45 mm

**Vekt:** 26 kg

**Pakke:** 180x180x82 cm

Ant. pr. pall 13

Stilen og skjermende levegg i trykkimpregnert Vintage look med skråstilte horisontale lameller.

Vintage impregnering kan gi varierende fargenyanser avhengig av hvor mye væske og pigment som opptas i treverket, og om produktet er tørt eller vått.

Trykkimpregnerte vintage levegger vil gråne naturlig over tid som følge av eksponering for sollys, vær og vind dersom de ikke etterbehandles.



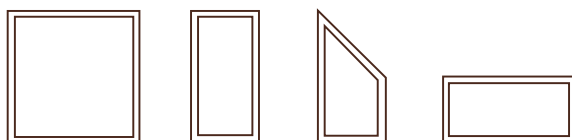
## OVERFLATEBEHANDLING



### GYVPI

Trykkimpregnert Vintage

# Palmako Leveggserie Reena vintage



Levegg	Reena 1	Reena 2	Reena 3	Reena 4
<b>Art.nr:</b>	100523	100396	100402	100439
<b>Nobb:</b>	53442355	53442366	53442374	53442385
<b>Levegg, størrelse</b>	1800x1800 mm	900x1800 mm	900x1800/900 mm	1800x900 mm
<b>Ramme</b>	33x57 mm	33x57 mm	33x57 mm	33x57 mm
<b>Panel dimensjon, bredde x høyde</b>	12x95 mm	12x95 mm	12x95 mm	12x95 mm
<b>Espalier</b>	12x45 mm	12x45 mm	12x45 mm	12x45 mm
<b>Vekt:</b>	24 kg	13 kg	10 kg	12 kg
<b>Pakke:</b>	180x180x3,3 cm	90x180x3,3 cm	90x180x3,3 cm	180x90x3,3 cm

Reena trykkimpregnerte levegger i Vintage look. Tidsriktig horisontal spiledekor og stående «tett» panel. Vintage impregnering kan gi varierende fargenyanser avhengig av hvor mye væske og pigment som opptas i treverket, og om produktet er tørt eller vått. Trykkimpregnerte vintage levegger vil gråne naturlig over tid som følge av eksponering for sollys, vær og vind dersom de ikke etterbehandles.

Ant. pr. pall 15

Sjekk våre TIPS OG RÅD OM MONTERING AV LEVEGGER på side 34 og 35. Informasjon om stolper og festemateriell - Se side 36-37.

## TRESORT: NORDISK GRAN

### OVERFLATEBEHANDLING

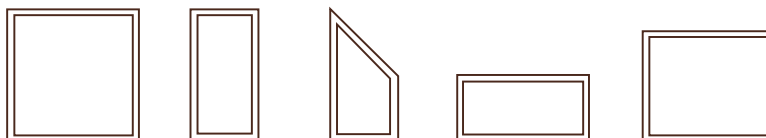


#### GYVPI

Trykkimpregnert Vintage



# Palmako Leveggserie Nora vintage

Levegg	Nora 1	Nora 2	Nora 3	Nora 4	Nora 6
<b>Art.nr:</b>	109488	109485	109476	109482	109479
<b>Nobb:</b>	58076340	58076355	58076366	58076374	58076385
<b>Levegg, størrelse</b>	1800x1800 mm	900x1800 mm	900x1800/900 mm	1800x900 mm	1800x1500 mm
<b>Ramme</b>	33x57 mm	33x57 mm	33x57 mm	33x57 mm	33x57 mm
<b>Panel dimensjon, bredde x høyde</b>	12x95 mm	12x95 mm	12x95 mm	12x95 mm	12x95 mm
<b>Vekt:</b>	27 kg	15 kg	12 kg	14 kg	23 kg
<b>Pakke:</b>	180x180x3,3 cm	90x180x3,3 cm	90x180x3,3 cm	180x90x3,3 cm	180x150x3,3 cm

Leveggserie med stående «tett» panel i trykkimpregnert Vintage utførelse. Kan kombineres med våre leveggserier Janet og Birgit med glass (se side 12 og 13). Trykkimpregnerte vintage levegger vil gråne naturlig over tid som følge av eksponering for sollys, vær og vind dersom de ikke etterbehandles.

Ant. pr. pall 15

Sjekk våre TIPS OG RÅD OM MONTERING AV LEVEGGER på side 34 og 35. Informasjon om stolper og festemateriell - Se side 36-37.

## TRESORT: NORDISK GRAN

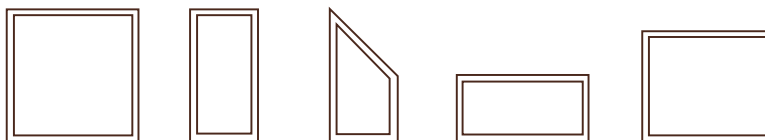
### OVERFLATEBEHANDLING



#### GYVPI

Trykkimpregnert Vintage

# Palmako Leveggserie Nina vintage



Levegg	Nina 1	Nina 2	Nina 3	Nina 4	Nina 6
<b>Art.nr:</b>	109533	109472	109468	109464	109461
<b>Nobb:</b>	58076506	58076514	58076525	58076533	58076544
<b>Levegg, størrelse</b>	1800x1800 mm	900x1800 mm	900x1800/900 mm	1800x900 mm	1800x1500 mm
<b>Ramme</b>	33x57 mm	33x57 mm	33x57 mm	33x57 mm	33x57 mm
<b>Panel dimensjon, bredde x høyde</b>	12x57 mm	12x57 mm	12x57 mm	12x57 mm	12x57 mm
<b>Vekt:</b>	21 kg	12 kg	10 kg	12 kg	18 kg
<b>Pakke:</b>	180x180x3,3 cm	90x180x3,3 cm	90x180x3,3 cm	180x90x3,3 cm	180x150x3,3 cm

tilrene og trendy spilevegger med 16x57 mm liggende panelbord. Leveres i trykkimpregnert Vintage utførelse, som vil gråne naturlig over tid som følge av eksponering for sollys, vær og vind dersom de ikke etterbehandles.

Ant. pr. pall 15

Sjekk våre TIPS OG RÅD OM MONTERING AV LEVEGGER på side 34 og 35. Informasjon om stolper og festemateriell - Se side 36-37.

## TRESORT: NORDISK GRAN

## OVERFLATEBEHANDLING



### GYVPI

Trykkimpregnert Vintage

## Palmako Leveggserie Nina mørk grå

NYHET



Levegg	Nina 1	Nina 2	Nina 3	Nina 4
<b>Art.nr:</b>	109535	109474	109470	109466
<b>Nobb:</b>	58076442	58076457	58076461	58076480
<b>Levegg, størrelse</b>	1800x1800 mm	900x1800 mm	900x1800/900 mm	1800x900 mm
<b>Ramme</b>	33x57 mm	33x57 mm	33x57 mm	33x57 mm
<b>Panel dimensjon, bredde x høyde</b>	12x57 mm	12x57 mm	12x57 mm	12x57 mm
<b>Vekt:</b>	21 kg	12 kg	10 kg	12 kg
<b>Pakke:</b>	180x180x3,3 cm	90x180x3,3 cm	90x180x3,3 cm	180x90x3,3 cm

Stilrene og trendy spilevegger med 16x57 mm liggende panelbord.  
Leveres i gråmalt utførelse.

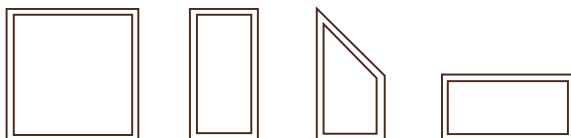
Ant. pr. pall 15

Sjekk våre TIPS OG RÅD OM MONTERING AV LEVEGGER på side 34 og 35.  
Informasjon om stolper og festemateriell - Se side 36-37.

**TRESORT: NORDISK GRAN****OVERFLATEBEHANDLING****GYPNT1+2**

Grunnet + 2 lag maling Grå RAL 7016

# Palmako Leveggserie Reena mørk grå



Levegg	Reena 1	Reena 2	Reena 3	Reena 4
<b>Art.nr:</b>	108961	108962	108963	108964
<b>Nobb:</b>	57231580	57231595	57231614	57231625
<b>Levegg, størrelse</b>	1800x1800 mm	900x1800 mm	900x1800/900 mm	1800x900 mm
<b>Ramme</b>	33x57 mm	33x57 mm	33x57 mm	33x57 mm
<b>Panel dimensjon, bredde x høyde</b>	12x95 mm	12x95 mm	12x95 mm	12x95 mm
<b>Espalier</b>	12x45 mm	12x45 mm	12x45 mm	12x45 mm
<b>Vekt:</b>	24 kg	13 kg	10 kg	12 kg
<b>Pakke:</b>	180x180x3,3 cm	90x180x3,3 cm	90x180x3,3 cm	180x90x3,3 cm

Leveggserie med tidsriktig horisontal spiledekor og stående «tett» panel.

Leveres i gråmalt utførelse (RAL 7016).

Ant. pr. pall 15

Sjekk våre TIPS OG RÅD OM MONTERING AV LEVEGGER på side 34 og 35. Informasjon om stolper og festemateriell - Se side 36-37.

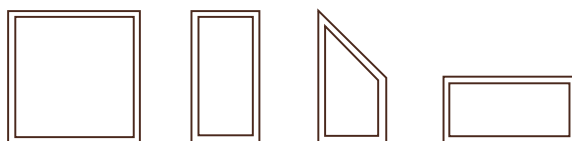
## TRESORT: NORDISK GRAN

### OVERFLATEBEHANDLING

#### GYPNT1+2

Grunnet + 2 lag maling Grå RAL 7016

# Palmako Leveggserie Elke mørk grå



Levegg	Elke 1	Elke 2	Elke 3	Elke 4
<b>Art.nr:</b>	108625	108626	108627	108628
<b>Nobb:</b>	56449483	56449498	56449502	56449517
<b>Levegg, størrelse</b>	1800x1800 mm	900x1800 mm	900x1800/900 mm	1800x900 mm
<b>Ramme</b>	33x57 mm	33x57 mm	33x57 mm	33x57 mm
<b>Panel dimensjon, bredde x høyde</b>	12x95 mm	12x95 mm	12x95 mm	12x95 mm
<b>Espalier</b>	12x45 mm	12x45 mm	12x45 mm	12x45 mm
<b>Vekt:</b>	24 kg	13 kg	10 kg	13 kg
<b>Pakke:</b>	180x180x3,3 cm	90x180x3,3 cm	90x180x3,3 cm	180x90x3,3 cm

Stilren leveggserie med stående "tett" panel kombinert med vertikale spiler. Leveres i gråmalt utførelse.

Ant. pr. pall 15

Sjekk våre TIPS OG RÅD OM MONTERING AV LEVEGGER på side 34 og 35. Informasjon om stolper og festemateriell - Se side 36-37.

## TRESORT: NORDISK GRAN

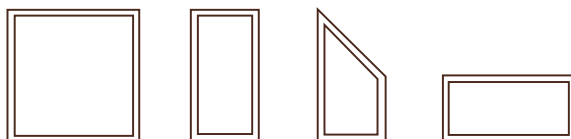
### OVERFLATEBEHANDLING



#### GYPNT1+2

Grunnet + 2 lag maling Mørk grå RAL 7016

# Palmako Leveggserie Helis impregnerert grønn



Levegg	Helis 1	Helis 2	Helis 3	Helis 4
<b>Art.nr:</b>	100492	100371	100377	100413
<b>Nobb:</b>	53353860	53353875	53353886	53353894
<b>Levegg, størrelse</b>	1800x1800 mm	900x1800 mm	900x1800/900 mm	1800x900 mm
<b>Ramme</b>	33x57 mm	33x57 mm	33x57 mm	33x57 mm
<b>Panel dimensjon, bredde x høyde</b>	12x95 mm	12x95 mm	12x95 mm	12x95 mm
<b>Espalier</b>	12x45 mm	12x45 mm	12x45 mm	12x45 mm
<b>Vekt:</b>	22 kg	12 kg	10 kg	12 kg
<b>Pakke:</b>	180x180x3,3 cm	90x180x3,3 cm	90x180x3,3 cm	180x90x3,3 cm

Helis levegger i trykkimpregnerert grønn utførelse. Vi gjør oppmerksom på at levegger i trykkimpregnerert grønn vil gråne over tid som følge av eksponering for sollys, vær og vind dersom de ikke etterbehandles.

Ant. pr. pall 15

Sjekk våre TIPS OG RÅD OM MONTERING AV LEVEGGER på side 34 og 35. Informasjon om stolper og festemateriell - Se side 36-37.

## TRESORT: NORDISK GRAN

### OVERFLATEBEHANDLING



#### GNVPI

Trykkimpregnerert Grønn

# Palmako Terrasserekkerkverk

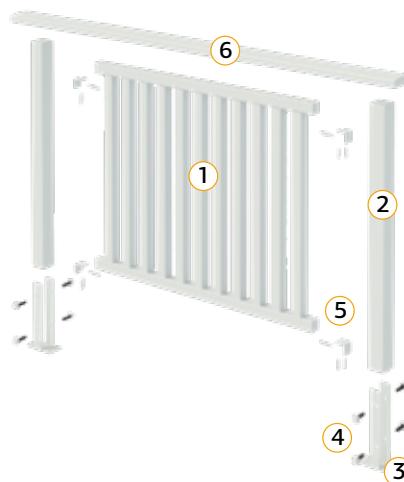
Palmako terrasserekkerkverk rammer inn din terrasse på en stilfull og enkel måte, samtidig som du sikrer den. Våre rekkverkselementer er presslimt med kraftige treplugger i forborrede hull og uten synlige skruehoder. Vi har også rekkverkselementer i tre / glass som kan benyttes alene, eller kombineres med elementer uten glass. Hvitmalte rekkverk er grunnet ett strøk og overmalt med to toppstrøk i farge RAL 9016.



Våre rekkverk monteres enkelt ved bruk av Palmako stolper og festemateriell. Velg ønsket rekkverksinntrykk ved å benytte enten synlige markerte stolper for hvert element (90x90 mm) eller "usynlige" markerte stolper (45x70 / 45x90 mm). Altanrekke i buet eller flat utførelse monteres på toppen. Pass på å skru fast altanrekkene fra undersiden for å unngå stygge skruehoder synlige fra oversiden. Husk også å overmale kuttflater og skruer / skruehull med 3 strøk vannbasert maling i RAL 9016, eller beis / olje dersom rekkverket er i trykkimpregnert utførelse. Fjern transportbordene på endene av glasselementene før montering.

**Se oversikt over stolper og festemateriell på side 36 og 37, samt prinsippskisse for montering av rekkverk på side 34.**

1. Rekkverk (element)
2. Stolpe (90x90 mm / 45x90 mm / 45x70 mm)
3. Stolpefot (90 mm / 70 mm)
4. Skruesett til stolpefot
5. Festebeslag til rekkverk
6. Altanrekke  
(Buet 34x120x4200 / Buet 34x145x4200 mm)



Se vår illustrasjonsvideo:  
Hvordan montere  
Palmako Terrasserekkerkverk

# Palmako Terrasserekker Siri hvitmalt

## Siri hvitmalt

ART.NR: 100555  
NOBB: 53353205

### SPESIFIKASJONER

**Element mål (bxh):** 1108x890 mm

**Dybde:** 45 mm

**Rekkverkspiler:** 45x45 mm

**Spikerslag:** 45x45 mm

**Vekt:** 11 kg

**Pakke:** 111x89x4,5 cm

Ant. pr. pall 10

Kan kombineres med Siri elementer m/glass.



## Siri for trapp hvitmalt

ART.NR: 100561  
NOBB: 53404343

### SPESIFIKASJONER

**Element mål (bxh):** 950x954 mm

**Dybde:** 45 mm

**Rekkverkspiler:** 45x45 mm

**Spikerslag:** 45x45 mm

**Stigningsgrad:** 34°

**Vekt:** 9 kg

**Pakke:** 168x79x4,5 cm

Ant. pr. pall 10



Siri hvitmalt



Siri for trapp hvitmalt

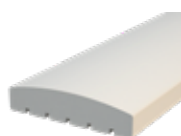
Stolper og festebeslag: Se side 25 og 37.

## Palmako Altanrekke

	Buet	Buet
<b>Art.nr:</b>	100820	100832
<b>NoBB:</b>	53353232	53353258
<b>Dimensjon</b>	34x120 mm	34x145 mm
<b>Lengde</b>	4200 mm	4200 mm

Ant. pr. pall 48

Ant. pr. pall 48



### OVERFLATEBEHANDLING

#### WTPNT1+2

Grunnet + 2 lag maling Hvit RAL 9016

Informasjon om festemateriell – Se side 37.



Se vår illustrasjonsvideo:  
Hvordan montere  
Palmako Terrasserekker



# Palmako Terrasserekker Siri hvitmalt med glass

## Siri hvitmalt med 1/1 glassfelt

ART.NR: 107693  
NOBB: 55250735

### SPESIFIKASJONER

**Element mål (bxh):** 1108x890 mm  
**Dybde:** 45 mm  
**Rekkverkspiler:** 45x45 mm  
**Vekt:** 14 kg  
**Pakke:** 111x89x4,5 cm

Ant. pr. pall 11



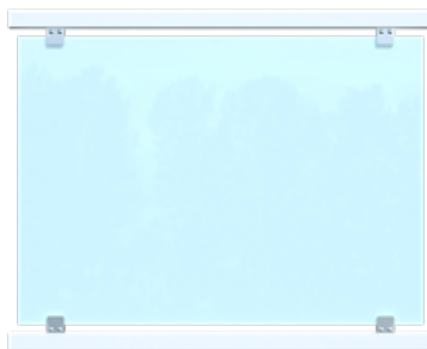
## Siri hvitmalt med 1/2 glassfelt

ART.NR: 107705  
NOBB: 55250746

### SPESIFIKASJONER

**Element mål (bxh):** 554x890 mm  
**Dybde:** 45 mm  
**Rekkverkspiler:** 45x45 mm  
**Vekt:** 7 kg  
**Pakke:** 55x89x4,5 cm

Ant. pr. pall 11



Siri hvitmalt med 1/1 glassfelt



Siri hvitmalt med 1/2 glassfelt

6 mm herdet sikkerhetsglass.  
Godkjent for bruk på bakkeplan opp til 0,5 m over terreng.  
Kan kombineres med Siri elementer u/glass.  
Stolper og festebeslag: Se side 25 og 37.

## Palmako Stolper til rekkverk



<b>Art.nr:</b>	100856	100903	100862	100892	100844
<b>Nobb:</b>	53376733	53376778	53376744	53376782	53376816
<b>Dimensjon</b>	70x70 mm	90x90 mm	70x70 mm	90x90 mm	45x70 mm
<b>Lengde</b>	1000 mm	1000 mm	1300 mm	1300 mm	1200 mm
	Ant. pr. pall 64	Ant. pr. pall 24	Ant. pr. pall 64	Ant. pr. pall 24	Ant. pr. pall 64

### OVERFLATEBEHANDLING



#### WTPNT1+2

Grunnet + 2 lag maling Hvit RAL 9016

Festebeslag: Se side 37.

# Palmako Natur-Stakitt i hasseltre på rull



Naturlig, vakkert og vedlikeholdsfritt gjerde i Hasseltre fra fjellkjeden Karpatene. Gråner naturlig og får over tid en nydelig sølvgrå patina.

Ideelt som dekorativ avgrensning og romdeling i hagen, på hytta, rundt kjøkkenhagen for skjerming mot rådyr, eller andre steder du ønsker en naturlig skjerming eller avgrensning. Perfekt i utmark og hytteområder som inngjerding mot vilt eller dyr på beite.

Hasseltre er en naturlig fornybar ressurs som er meget motstandsdyktig overfor vær og vind, og derfor egner det seg godt for det norske klimaet. Anslått varighet er 20-25 år.

## Stakitt i hassel

ART.NR: 108435

NOBB: 55286306

### SPESIFIKASJONER

**Element mål (hxb):** 120x1000 cm

**Vekt:** 45 kg

**Pakke:** 120x125x250 cm

Ant. pr. pall 10



# Port til Stakitt i hassel

ART.NR: 108436

NOBB: 55286314

## SPESIFIKASJONER

**Element mål (bxh):** 100x120 cm

**Vekt:** 16 kg

**Pakke:** 120x125x200 cm

Ant. pr. pall 15



Gjerdespilene er håndbarket, og splittes og surres sammen maskinelt med kraftig galvanisert ståltrad. Gjeldet leveres i ruller på 10 meters lengde, og er utrolig enkelt og raskt å sette opp.

Gjerdet skal gråne naturlig som følge av eksponering fra vær og vind. Resultatet blir et gjerde som føyer seg naturlig inn i omgivelsene, og benyttes ofte der det ikke passer med et vanlig tradisjonelt gjerde.

## Montering:

Gjerdet skrues direkte i gjerdestolper / staur med en avstand på ca. 1,5-2 meter avhengig av terrenget. Ved montering i kupert terreng er gjerdet meget fleksibelt slik at det føyer seg elegant etter underlaget.

Gjerdet kan også enkelt tas ned og flyttes for å tas i bruk et annet sted eller oppbevares til senere bruk.



# Palmako Gjerder og Stakitt

Gi hagen din en pen omramming med Palmakos stakitt og gjerder, eller en beskyttende grense dersom du har små barn eller kjeledyr du gjerne vil holde på innsiden.

Vi har mange varianter å velge mellom, alt avhengig av hva som passer ditt hus, stilen i området der du bor eller rett og slett hva du liker. De fleste modellene har også tilhørende port.



Velg mellom ferdig grunnet / hvitmalt i RAL 9016 eller trykkimpregnert Vintage utførelse.

Husk og overmale kuttflater og skruer / skruehull med 3 strøk vannbasert maling i RAL 9016, eller beis / olje for gjerder i trykkimpregnert utførelse.

Vintage impregnering kan gi varierende fargenyanser avhengig av hvor mye væske og pigment som opptas i treverket, og om produktet er tørt eller vått. Trykkimpregnerte vintage levegger vil gråne naturlig over tid som følge av eksponering for sollys, vær og vind dersom de ikke etterbehandles.

Våre stakitt og gjerder monteres enkelt ved bruk av Palmako stolper og festemateriell som du finner på side 36 og 37. Se også prinsippsskisse for montering på side 34.



# Palmako Hagegjerde Kelda 8 hvitmalt

ART.NR: 100537

NOBB: 53352577



## SPESIFIKASJONER

**Element mål (bxh):** 1800x800 mm

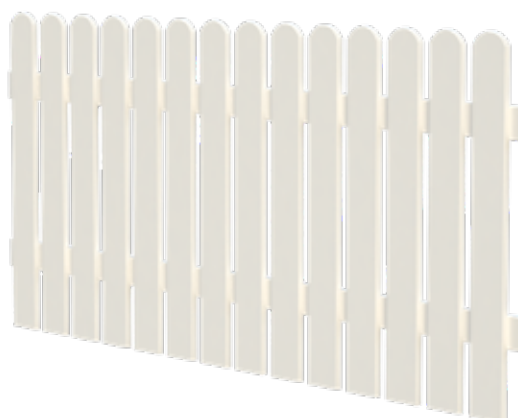
**Gjerdepanel:** 16x95 mm

**Spikerslag:** 19x70 mm

**Vekt:** 11 kg

**Pakke:** 180x80x3,5 cm

Ant. pr. pall 16



Se monteringsstegning for gjerder på side 34.

Informasjon om stolper og festemateriell - Se side 36-37.

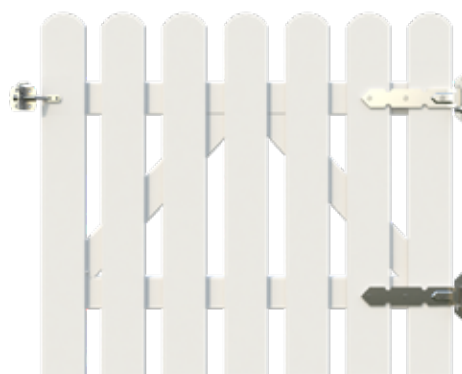
# Palmako Port Kelda 8 hvitmalt

ART.NR: 108334

NOBB: 55288266

**Element mål (bxh):** 900x800 mm

Ant. pr. pall 10



Hengsler og portlås er ikke inkludert. Se side 37.

## OVERFLATEBEHANDLING



**WTPNT1+2**

Grunnet + 2 lag maling Hvit RAL 9016

# Palmako Hagegjerde Luise 10 hvitmalt

ART.NR: 100549

NOBB: 53352672



## SPESIFIKASJONER

**Element mål (bxh):** 1800x1000 mm

**Gjerdepanel:** 16x57 mm

**Spikerslag:** 19x70 mm

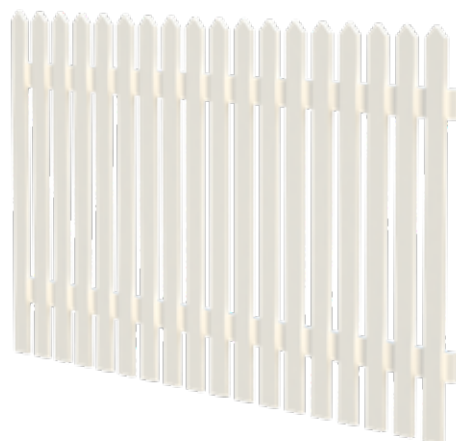
**Vekt:** 11 kg

**Pakke:** 180x100x3,5 cm

Ant. pr. pall 16

Se monterings-tegning for gjerder på side 34.

Informasjon om stolper og festemateriell - Se side 36-37.



# Palmako Port Luise 10 hvitmalt

ART.NR: 107913

NOBB: 55288361

**Element mål (bxh):** 900x1000 mm

Ant. pr. pall 10

Hengsler og portlås er ikke inkludert. Se side 37.



## OVERFLATEBEHANDLING



**WTPNT1+2**

Grunnet + 2 lag maling Hvit RAL 9016

# Palmako Hagegjerde Loore 10 hvitmalt

ART.NR: 100567  
NOBB: 53352600



## SPESIFIKASJONER

**Element mål (bxh):** 1800x1000 mm

**Gjerdepanel:** 28x68 mm

**Spikerslag:** 28x95 mm

**Vekt:** 32 kg

**Pakke:** 180x100x5,6 cm

Ant. pr. pall 16

Loore er våre kraftigste gjerde med materialtykkelse på hele 28 mm. Et vakkert gjerde som står i mange år.



# Palmako Port Loore 10 hvitmalt

ART.NR: 107919  
NOBB: 55288395

**Element mål (bxh):** 900x1000 mm

Ant. pr. pall 10

Hengsler og portlås er ikke inkludert. Se side 37.



## OVERFLATEBEHANDLING



**WTPNT1+2**

Grunnet + 2 lag maling Hvit RAL 9016

# Palmako Hagegjerde Luise 10 impregnert vintage

ART.NR: 100547  
NOBB: 56292384



## SPESIFIKASJONER

**Element mål (bxh):** 1800x1000 mm

**Gjerdepanel:** 16x57 mm

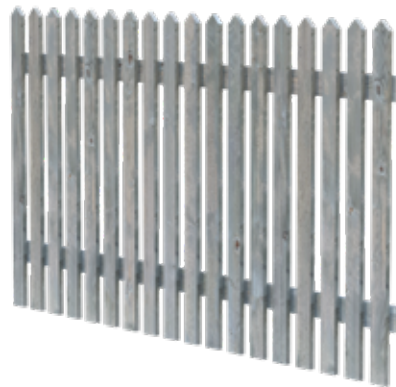
**Spikerslag:** 19x70 mm

**Vekt:** 11 kg

**Pakke:** 180x100x3,5 cm

Ant. pr. pall 16

Se monterings-tegning for gjerder på side 34.  
Informasjon om stolper og festemateriell - Se side 36-37.



# Palmako Port Luise 10 impregnert vintage

ART.NR: 107911  
NOBB: 56292392

**Element mål (bxh):** 900x1000 mm

Ant. pr. pall 10

Hengsler og portlås er ikke inkludert. Se side 37.



## OVERFLATEBEHANDLING



## GYVPI

Trykkimpregnert Vintage



# Palmako Hagegjerde Kelda 8 impregnert vintage

ART.NR: 100535

NOBB: 56293822

## SPESIFIKASJONER

**Element mål (bxh):** 1800x800 mm

**Gjerdepanel:** 16x95 mm

**Spikerslag:** 19x70 mm

**Vekt:** 11 kg

**Pakke:** 180x80x3,5 cm

Ant. pr. pall 16



Se monteringsstegning for gjerder på side 34.

Informasjon om stolper og festemateriell - Se side 36-37.

# Palmako Port Kelda 8 impregnert vintage

ART.NR: 108640

NOBB: 56293841

**Element mål (bxh):** 900x800 mm

Ant. pr. pall 10

Hengsler og portlås er ikke inkludert. Se side 37.

## OVERFLATEBEHANDLING



## GYVPI

Trykkimpregnert Vintage



# Palmako Flexigjerde splitt ø60

ART.NR: 107376

NOBB: 53399617

## SPESIFIKASJONER

**Element mål (bxh):** 2500x800 mm

**Dybde:** 60 mm

**Vekt:** 24 kg

**Pakke:** 250x80x6 cm

Ant. pr. pall 16

Leveres sammenslått, og kan trekkes ut inntil 2,5 m lengde. Benytt staur som gjerdestolper og splittstaur eller trykkimpregnerte bord som dragere mellom gjerdestolpene. Flexigjerdet skrues fast i dragerne. Staur og splittstaur kjøpes separat. (se side 48).

## OVERFLATEBEHANDLING



## GNVPIH3

Trykkimpregnert Grønn



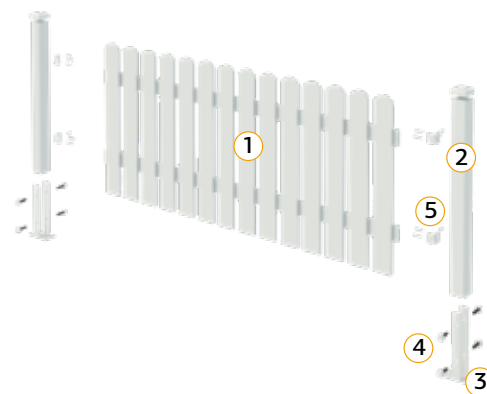
## Slik monterer du gjerder og stakitt

Palmakos gjerder og stakitt kan du enkelt montere selv. Benytt Palmakos stolper og festemateriell, og monter i henhold til skissen til høyre.

Der vil du se hvilke produkter du trenger og hvor de skal benyttes. Komplette oversikt over stolper og festemateriell finner du på side 36-37.

NB! Innfesting av stolpefot til underlag avhenger av underlaget. Be om råd hos din forhandler for å sikre en forsvarlig forankring.

1. Stakitt / Gjerde (element)
2. Stolpe (90x90 mm / 70x70 mm)
3. Stolpefot (90 mm / 70 mm)
4. Skruesett til stolpefot
5. Festebeslag til gjerde



## Slik monterer du levegger

Palmakos levegger kan du enkelt montere selv. Benytt Palmakos stolper og festemateriell, og monter i henhold til skissen til høyre.

Der vil du se hvilke produkter du trenger og hvor de skal benyttes. Komplette oversikt over stolper og festemateriell finner du på side 38-39.

NB! Innfesting av stolpefot til underlag avhenger av underlaget. Be om råd hos din forhandler for å sikre en forsvarlig forankring.

1. Levegg (element)
2. Stolpe (90x90 mm)
3. Stolpefot (90 mm)
4. Skruesett til stolpefot
5. Festebeslag til levegg



Se video!

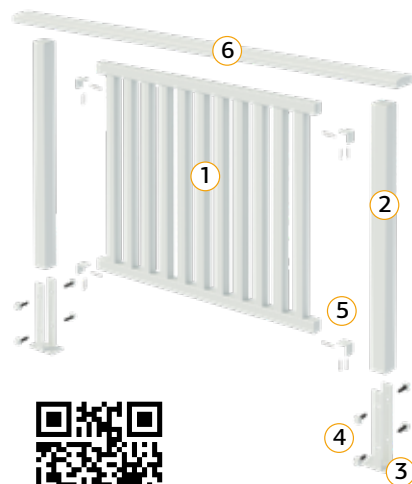
## Slik monterer du rekkverk

Palmakos terrasserekker kan du enkelt montere selv. Benytt Palmakos stolper og festemateriell, og monter i henhold til skissen til høyre.

Der vil du se hvilke produkter du trenger og hvor de skal benyttes. Komplette oversikt over stolper og festemateriell finner du på side 38-39.

NB! Innfesting av stolpefot til underlag avhenger av underlaget. Be om råd hos din forhandler for å sikre en forsvarlig forankring.

1. Rekkverk (element)
2. Stolpe (90x90 mm / 45x90 mm / 45x70 mm)
3. Stolpefot (90 mm / 70 mm)
4. Skruesett til stolpefot
5. Festebeslag til rekkverk
6. Altanrekke  
(Buet 34x120x4200 / Buet 34x145x4200 mm)



Se video!

# Tips og råd – Levegger

1. Skal du montere leveggene på en eksisterende terrasse, sørg for å ha terrassemålene tilgjengelig for å finne hvilke leveggselementer som passer best.

Planlegger du å bygge en ny terrasse eller uteplass med levegger, er det en fordel å tilpasse terrassen til målene de aktuelle leveggselementene du ønsker.



2. Velg din ønskede leveggsSerie.

3. Våre levegger har inntil 7 levegger i ulike bredder og høyder. De kan kombineres og monteres sammen med stolper for å designe den løsningen du ønsker. Husk å legge til stolpenes bredde når du beregner totalmålene.

4. Velg ønsket stolpedimensjon (70x70 cm eller 90x90 cm), og finn riktig stolpelengder.

Det skal være en stolpe i hver ende og hjørne, samt mellom hver levegg.

Riktig stolpe er 10 cm lenger enn høyden på leveggsiden.

Vi gjør oppmerksom på at levegger blir et stort vindfang, og anbefaler å benytte 90x90 cm stolper, både av hensyn til styrke og design.

5. Leveggene monteres med egne festebraketter for levegger. Det benyttes 4 festebraketter pr levegg.

De monteres ca. 10 cm fra toppen og bunnen av leveggen. Dersom leveggene skal monteres på et værhardt og utsatt sted, anbefaler vi å benytte 6 festebraketter pr levegg.

6. Stolpene må forankres godt til underlaget for å sikre at leveggene står støtt og stabilt.

Til montering på terrassegulv i tre eller betongplate, benyttes stolpesko med plate.

Innfestingen av stolpeskoene på tregulv bør ha feste gjennom tregulvet og ned i den underliggende konstruksjonen, da innfesting kun i terrassebordene kan bli for svakt ved sterk vind. Ved innfesting av stolpeskoene på betongplate, benyttes ekspansjonsbolter.

Husk at stolpeskoene skal monteres langs med (og ikke på tvers) av leveggenes lengderetning, slik at stolpeføttene støtter sideveis.

For hvitmalt levegger benyttes hvitlakkerte stolpeføtter for penest sluttresultat. For trykkimpregnerte levegger benyttes varmgalvaniserte stolpeføtter.

7. Stolpene festes til stolpeføttene med franske treskruer (minimum 35 mm M8).

Vi anbefaler å forbore stolpene for å unngå at de sprekker ved montering.

For beste resultat benyttes våre franske treskruer med hvitlakkert hode og / skive og pakning.

**Se våre monterings tegninger på side 34.**

**Scan QR-koden og se vår monteringsvideo for Palmako levegger.**



# Palmako Stolper

TRESORT: NORDISK GRAN

Alle stolper er faset i den ene enden

## Palmako Stolper heltre 45x70 mm hvit



### Lengde

1200 mm	<b>Art.nr:</b>	100892
	<b>Nobb:</b>	53376782
2000 mm	<b>Art.nr:</b>	109604
	<b>Nobb:</b>	60002734



### WTPNT1+2

Grunnet + 2 lag maling  
Hvit RAL 9016



## Palmako Stolper heltre 70x70 mm



### WTPNT1+2

Grunnet + 2 lag maling  
Hvit RAL 9016

### GYVPI

Trykkimpregnert Vintage

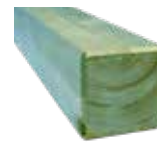
### GNVPI

Trykkimpregnert Grønn

### Lengde

1000 mm	<b>Art.nr:</b>	100856	100854	100853
	<b>Nobb:</b>	53376733	56169820	53376695
1300 mm	<b>Art.nr:</b>	100862	100860	100859
	<b>Nobb:</b>	53376744	56169816	53376706
1600 mm	<b>Art.nr:</b>	100868	100866	100865
	<b>Nobb:</b>	53376752	56169846	53376714
1900 mm	<b>Art.nr:</b>	100874	100872	100871
	<b>Nobb:</b>	53376763	56169642	53376725

Ant. pr. pall 64



## Stolper limtre 90x90 mm



### WTPNT1+2

Grunnet + 2 lag maling  
Hvit RAL 9016

### GYPNT1+2

Grunnet + 2 lag maling  
Grå RAL 7016

### GYVPI

Trykkimpregnert Vintage

### GNVPI

Trykkimpregnert Grønn

### Lengde

1000 mm	<b>Art.nr:</b>	100903	108655	100902	100901
	<b>Nobb:</b>	53376778	56449744	53446846	53396000
1300 mm	<b>Art.nr:</b>	100892		100890	100889
	<b>Nobb:</b>	53376782		55273343	53396015
1600 mm	<b>Art.nr:</b>	100898		100896	100895
	<b>Nobb:</b>	53376797		55273358	53396026
1900 mm	<b>Art.nr:</b>	100918	108656	100917	100916
	<b>Nobb:</b>	53376801	56449763	53446854	53116836

Ant. pr. pall 24

# Palmako Festemidler for levegger, rekkverk og gjerder

## Stolpespyd 70x70 galv

ART.NR: 107487  
NOBB: 53474680

Ant. pr. eske 10



## H-stolpefot 70 mm galv

ART.NR: 107490  
NOBB: 53474661

Ant. pr. eske 10



## Stolpespyd 90x90 galv

ART.NR: 106617  
NOBB: 53474778

Ant. pr. eske 10

## H-stolpefot 90 mm galv

ART.NR: 107491  
NOBB: 53474676

Ant. pr. eske 10

## Stolpefot med plate 70x70 galv

ART.NR: 107492  
NOBB: 53474733

Ant. pr. eske 10



## Stolpefot med plate 70x70 hvitmalt

ART.NR: 107493  
NOBB: 53474714

Ant. pr. eske 10



## Stolpefot med plate 90x90 galv

ART.NR: 107494  
NOBB: 53474744

Ant. pr. eske 10

## Stolpefot med plate 90x90 hvitmalt

ART.NR: 107495  
NOBB: 53474725

Ant. pr. eske 10

## Stolpefot med plate for hjørne galv

ART.NR: 107489  
NOBB: 53474763

Ant. pr. eske 8



## Stolpefot med plate for hjørne hvitmalt

ART.NR: 107488  
NOBB: 53474695

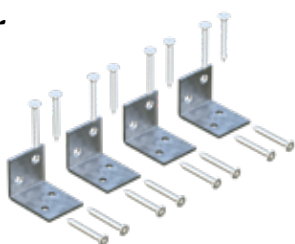
Ant. pr. eske 8



## Festebeslag for levegger 4 stk galv

ART.NR: 108424  
NOBB: 55214252

Ant. pr. eske 20



## Festebeslag for rekkverk 4 stk hvite

ART.NR: 108423  
NOBB: 55214263

Ant. pr. eske 20



## Treskruer M8 35 mm m/skive hvit 8 stk

ART.NR: 107486  
NOBB: 53474657

Ant. pr. eske 72



## Hengsler og lås for port (sett) galv

ART.NR: 108303  
NOBB NR 55307961

Ant. pr. eske 10



## Stolpehatt 70x70 hvit

ART.NR: 108300  
NOBB: 55163114

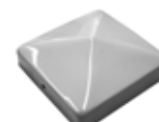
Ant. pr. eske 25



## Stolpehatt 90x90 hvit

ART.NR: 108302  
NOBB: 55163144

Ant. pr. eske 25





**BENKSETT  
BLOMSTERKASSER  
TRAPPEVANGER  
STRØPRODUKTER  
SALT-X**



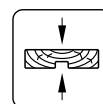
## Palmako Ruby Picnic set 18 impregnert

ART.NR: 103165  
NOBB: 53353485

### SPESIFIKASJONER

**Mål:** 179x161 cm  
**Høyde:** 72 cm  
**Vekt:** 94 kg  
**Pakke:** 180x80x26 cm

Ant. pr. pall 5



44 mm

### OVERFLATEBEHANDLING



### GNVPI

Trykkimpregnert Grønn

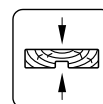
## Palmako Ruby Picnic set 24 impregnert

ART.NR: 100787  
NOBB: 53353493

### SPESIFIKASJONER

**Mål:** 239x161 cm  
**Høyde:** 72 cm  
**Vekt:** 96 kg  
**Pakke:** 240x80x26 cm

Ant. pr. pall 5



44 mm

### OVERFLATEBEHANDLING



### GNVPI

Trykkimpregnert Grønn

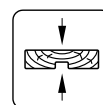
## Palmako Ruby Picnic set 30 impregnert

ART.NR: 100802  
NOBB: 53353504

### SPESIFIKASJONER

**Mål:** 299x161 cm  
**Høyde:** 72 cm  
**Vekt:** 131 kg  
**Pakke:** 300x80x26 cm

Ant. pr. pall 5



44 mm

### OVERFLATEBEHANDLING



### GNVPI

Trykkimpregnert Grønn

Alle Ruby sittebenker kan slås opp.





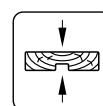
## Palmako Benksett Arthur impregnerert

ART.NR: 100797  
NOBB: 53353576

### SPESIFIKASJONER

**Mål:** 274x274 cm  
**Høyde:** 73 cm  
**Vekt:** 122 kg  
**Pakke:** 150x120x32 cm

Ant. pr. pall 4



44 mm

### OVERFLATEBEHANDLING



### GNVPI

Trykkimpregnerert Grønn

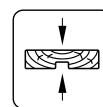
## Palmako Benksett Oscar impregnerert

ART.NR: 100762  
NOBB: 53353557

### SPESIFIKASJONER

**Mål:** 231x231 cm  
**Høyde:** 73 cm  
**Vekt:** 114 kg  
**Pakke:** 150x120x31,5 cm

Ant. pr. pall 4



44 mm

### OVERFLATEBEHANDLING



### GNVPI

Trykkimpregnerert Grønn

## Palmako Oliver m/rygg impregnert brun

ART.NR: 100791

NOBB: 54376484

NYHET

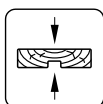
### SPESIFIKASJONER

**Mål:** 260x260 cm

**Høyde:** 73 cm

**Vekt:** 118 kg

**Pakke:** 150x120x29 cm



44 mm

Ant. pr. pall 4



### OVERFLATEBEHANDLING



#### BNVPI

Trykkimpregnert Brun

## Palmako Sigrid hammock

ART.NR: 100753

NOBB: 54445258

NYHET

### SPESIFIKASJONER

**Mål:** 193x161 cm

**Høyde:** 198 cm

**Vekt:** 70 kg

**Pakke:** 215x42x33 cm

Ant. pr. pall 3

### OVERFLATEBEHANDLING



#### GNVPI

Trykkimpregnert Grønn



### Palmako Lisbet Benksett for Barn

Se side 144.

# Palmako Blomsterkasse Melissa 4 / 7 / 10



## Melissa 4

### SPESIFIKASJONER

**Mål:** 35x34 cm

**Høyde:** 36 cm

**Vekt:** 5 kg

**Pakke:** 36x36x15 cm

Ant. pr. pall 18

ART.NR: 108653  
NOBB: 56449820



ART.NR: 108654  
NOBB: 56449816



Melissa blomsterkasser er en stilfull serie blomsterkasser i overflatebehandlet tre. Fiberduk medfølger. Palmako innleggspotter i plast kan også benyttes. Produsert i Nordisk gran, og leveres grunnet og hvitmalt i RAL 9016 eller i trykkimpregnert brun. Leveres flatpakket.

## Melissa 7

### SPESIFIKASJONER

**Mål:** 69x34 cm

**Høyde:** 60 cm

**Vekt:** 12 kg

**Pakke:** 66x60x13,5 cm

Ant. pr. pall 12

ART.NR: 108650  
NOBB: 56449801



ART.NR: 108651  
NOBB: 56449797



### OVERFLATEBEHANDLING

#### BNVPI

Trykkimpregnert Brun

#### WTPNT1+2

Grunnet + 2 lag maling Hvit RAL 9016

## Melissa 10

### SPESIFIKASJONER

**Mål:** 103x34 cm

**Høyde:** 102 cm

**Vekt:** 23 kg

**Pakke:** 105x120x13 cm

Ant. pr. pall 12

ART.NR: 108647  
NOBB: 56449782



ART.NR: 108648  
NOBB: 56449778



Palmako **plastpotte**  
for Melissa blomsterkasser

ART.NR: 107430

NOBB: 55273502



Ant. pr. eske 20

Melissa 10 er også utmerket som romdeler eller dekorativ skjerming på balkonger.

# Palmako Blomsterkasse Lili 1 / 2 / 3 brun



ART.NR: 100258  
NOBB: 54377222

#### SPESIFIKASJONER

**Mål:** 34x34 cm  
**Høyde:** 32 cm  
**Vekt:** 10 kg  
**Pakke:** 34x34x32 cm

Ant. pr. pall 8

ART.NR: 100274  
NOBB: 54377241

#### SPESIFIKASJONER

**Mål:** 68x34 cm  
**Høyde:** 32 cm  
**Vekt:** 27 kg  
**Pakke:** 68x34x32 cm

Ant. pr. pall 8

ART.NR: 100286  
NOBB: 54377256

#### SPESIFIKASJONER

**Mål:** 102x34 cm  
**Høyde:** 32 cm  
**Vekt:** 22,5 kg  
**Pakke:** 102x34x29 cm

Ant. pr. pall 8



Kan bygges og stables i høyden og bredden etter ønske.  
Innvendig plastpotte er tilgjengelig som tilleggsprodukt.

#### OVERFLATEBEHANDLING



#### BNVPI

Trykkimpregneret Brun

## Palmako **plastpotte** for Lili blomsterkasser



ART.NR: 107430  
NOBB: 55273502

Ant. pr. eske 20

## Palmako Blomsterkasse Gerda

ART.NR: 100283  
NOBB: 54377305

### SPESIFIKASJONER

**Mål:** 80x40 cm  
**Høyde:** 136 cm  
**Vekt:** 18 kg  
**Pakke:** 145x81x12 cm

Ant. pr. pall 12



NYHET

## Palmako Blomsterkasse Tove 4 / 6

ART.NR: 100263  
NOBB: 54377260

### SPESIFIKASJONER

**Mål:** 40x40 cm  
**Høyde:** 31 cm  
**Vekt:** 15 kg  
**Pakke:** 40x40x32 cm

Ant. pr. pall 6



ART.NR: 100271  
NOBB: 54377275

### SPESIFIKASJONER

**Mål:** 60x40 cm  
**Høyde:** 31 cm  
**Vekt:** 20 kg  
**Pakke:** 40x60x32 cm

Ant. pr. pall 8



NYHET

### OVERFLATEBEHANDLING



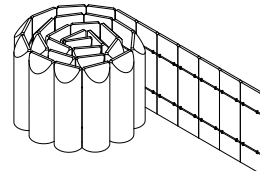
### GNVPI

Trykkimpregnert Grønn

## Palmako Kantbånd ø 50 mm



Kantbånd sammensatt av ø 50 mm splittet maskindreid rundstokk. Benyttes til bedkanter og overganger i hagen.



Art.nr:	Nobb:	Element mål (bxh)	Dybde	Overflatebehandling	Vekt:	Pakke:	Ant. pr. pk.
102576	53402334	2000x200 mm	ø 25 mm	Trykkimpregnert Grønn GNVPI	6 kg	30x30x20 cm	60
102592	53402345	2000x300 mm	ø 25 mm	Trykkimpregnert Grønn GNVPI	9,4 kg	30x30x20 cm	60

## Palmako Espalier Matilde



Art.nr:	Nobb:	Element mål (bxh)	Overflatebehandling	Vekt:	Pakke:	Ant. pr. pk.	
<b>Matilde 1</b>	100299	53376661	63x180 cm	Trykkimpregnert Grønn GNVPI	4 kg	180x63x1,8 cm	20

Montert, klar til bruk.

# Palmako Trappevanger Daniel



**Materialtykkelse:** 45 mm  
**Opptrinn:** 17 cm  
**Inntrinn:** 25 cm  
**Stigningsgrad:** 34°

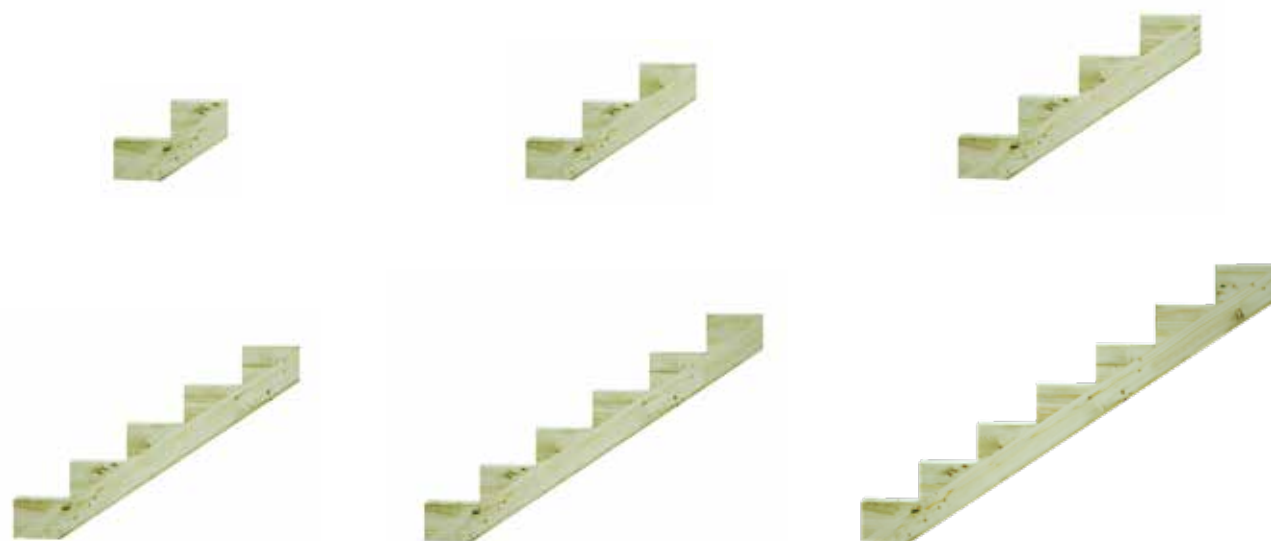
Enklere blir det ikke!  
 Bygg trapp med prefabrickerte og trykkimpregnerte trappevanger fra Palmako.

## OVERFLATEBEHANDLING



## GNVPIA

Trykkimpregnert Grønn



	Daniel 2-trinn	Daniel 3-trinn	Daniel 4-trinn	Daniel 5-trinn	Daniel 6-trinn	Daniel 7-trinn
<b>Art.nr:</b>	108438	108439	108440	108441	108442	108443
<b>Nobb:</b>	53376854	53376865	53376873	53376884	53376892	53376903
<b>Profil:</b>	45x110 mm	45x110 mm	45x110 mm	45x110 mm	45x110 mm	45x110 mm
<b>Gjerdeprofil :</b>	45x170 mm	45x170 mm	45x170 mm	45x170 mm	45x170 mm	45x170 mm
<b>Vekt:</b>	3 kg	5 kg	6 kg	8 kg	10 kg	11 kg
<b>Pakke:</b>	40x25x5 cm	100x25x5 cm	120x25x5 cm	120x25x5 cm	180x25x5 cm	220x25x5 cm
<b>Ant. pr. pall</b>	20/60	20/60	20/60	20/60	20/60	20/60

# Palmako Byggtømmer

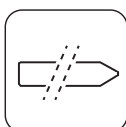


Byggtømmer kan benyttes for å bygge bed og bedkanter, eller som kantovergang mellom for eksempel plen og gårdsplass eller grusganger.

Art.nr:	Nobb:	BxH (mm)	Lengde	Overflatebehandling	Vekt:	Pakke:	Ant. pr. pk.
107372	53404063	120x100 mm	2400 mm	Trykkimpregnernt Grønn GNVPI	29 kg	240x14x12 cm	32
103452	53402364	140x120 mm	2400 mm	Trykkimpregnernt Grønn GNVPIH3	29 kg	240x14x12 cm	28



# Palmako Staur / Gjerdestolper



Staur er maskindreid rundstokk som gjerne benyttes som gjerdestolper. De er spisset i den ene enden, og faset i den andre enden. Alle staur er trykkimpregnert for lenger holdbarhet, og er produsert i saktevoksende Nordisk trevirke.

Art.nr:	Nobb:	Lengde	Dybde	Overflatebehandling	Vekt:	Pall:	Ant. pr. pall
108830	53823053	1250 mm	ø 45	Trykkimpregnert Grønn GNVPI	470 kg	125x122x63 cm	294
108831	53415036	1500 mm	ø 45	Trykkimpregnert Grønn GNVPI	570 kg	150x122x63 cm	294
109230	53700163	1250 mm	ø 60	Trykkimpregnert Grønn GNVPIH4	730 kg	130x118x118 cm	238
101266	53415040	1500 mm	ø 60	Trykkimpregnert Grønn GNVPIH4	815 kg	152x110x122 cm	238
108289	53415055	1800 mm	ø 60	Trykkimpregnert Grønn GNVPIH4	975 kg	182x110x122 cm	238
108835	53415066	1800 mm	ø 80	Trykkimpregnert Grønn GNVPIH4	1035 kg	184x110x108 cm	143

## Palmako Splittstaur

Art.nr:	Nobb:	Lengde	Dybde	Overflatebehandling	Vekt:	Pakke:	Ant. pr. pk.
108838	53415074	1800 mm	ø 50 mm	Trykkimpregnert Grønn GNVPI	1207 kg	180x105x105 cm	150



# Palmako Strøprodukter



## Palmako Sandsalt 20 kg

ART.NR: 108399  
NOBB: 55113584

Ant. pr. pall 54

75 % tørket kvartssand  
25 % salt  
Kornstørrelse 0,5-4 mm

## Palmako Veisalt 20 kg

ART.NR: 108668  
NOBB: 56307300

Ant. pr. pall 54

98,5 % knust bergsalt  
Mineraler og antiklumpemiddel  
Kornstørrelse 0,2 – 3,2 mm



### Hvorfor benytte Palmako SandSalt®?

- Omgående skliskikkerhet
- Mer miljøvennlig enn rent salt
- Mildere mot fliser og belegningsstein
- Skåner busker og planter
- Mildere mot dyrepoter
- Tåler frost og lagring ute

### Hvorfor benytte Palmako VeiSalt?

- Hurtig smelting av is og snø
- Effektiv mot underkjølt regn
- Stabiliser grusveier
- Reduserer støvproblemer
- Store saltkrystaller gir lengre virkningstid
- Naturlig bergsalt
- Tåler frost og lagring ute

# BEKJEMP SALTSKADER

*Fjerner salt på alle overflater*



## HVA ER SALT-X?

SALT-X fjerner salt og saltfilm, og etterlater en beskyttende usynlig hinne som forebygger og bevarer. SALT-X kan brukes på alle overflater hvor salt kan medføre skader, så sant overflaten tåler fuktighet. SALT-X har en unik patentert virkemåte, og har vært på det amerikanske markedet i 30 år.

## ENKEL OG DRØY I BRUK

Salt-X er meget enkel å bruke. Ingen skrubbing eller gnikning. Kun 15 ml SALT-X konsentrat per liter vann. Spray blandingen på overflaten med SALT-X spraymixer eller sprayflaske og la det lufttørke.

## TRYGT OG EFFEKTIVT

SALT-X er biologisk nedbrytbart og trygt å bruke på alle overflater som tåler fuktighet.

SALT-X virker omgående ved påføring, og reduserer de skadelige effektene av salt- og saltvann, forlenger levetiden til overflater som er utsatt for saltskader.

## FOREBYGGENDE

Selv om SALT-X ikke reparerer tidligere skader, vil det bidra til å redusere ytterligere skader.

Salt og saltskader kan forekomme nesten overalt. Nytteverdien og bruksområdene for SALT-X er derfor utrolig mange. Les mer om bruksområder i vår spesialbrosjyre for SALT-X.

# Bruksområder for SALT-X

## BIL



### SALT-X er en av bilens beste venner.

SALT-X fjerner det skadelige veisaltet. Brukes ved vask av bilen, spyling av bremses, hjulbuer og understell. SALT-X kapsler inn og fjerner salt og saltkrystaller, og legger også igjen en usynlig og forebyggende hinne som gjør at saltet ikke fester seg så lett. Resultatet er en ren bil lenger, og færre saltskader!

### TIPS 1

Med **SALT-X Spraymixer** spylers du hele bilen med riktig dosering på et par minutter. En kanne holder til minst 20 bilvask.

### TIPS 2

Tilsett 15 ml konsentrert SALT-X spylervæsketanken. Saltfilmen forsvinner umiddelbart og gir krystallklare ruter. En kanne **SALT-X m/doseringskammer** er nok til 60 spylervæsketanker.

## BÅT OG SJØLIV



### Båt og båthenger

Spyl båten jevnlig for å fjerne salt og legge igjen en beskyttende film. Fjern saltbelegg på krom, båtens flater, vinduer etc. Spyl hjul og henger for saltvann etter utsetting / opptaking av båt.

### Båtmotor og vannscooter

Spyl gjennom motor etter sesong for å fjerne salt og saltavleiringer. Flush kjølesystemet på vannscooteren.

### Kalesje og seil

Spyl av kalesje jevnlig. Salt og sol tærer og «brenner hull» i kalesjen, den blir morken fortere, og glidelåsene ryker. Spyl seil jevnlig for å bevare stoffet.

### Dykking og fiske

Rengjøring av dykkerutstyr for salt og saltavleiringer. Skyll fiskesneller og stenger for lenger levetid og en bedre fiskeopplevelse.

## HUS & HJEM



### Norge har 102.000 km kystlinje.

90 % av oss bor nærmere enn 10 km fra kysten. Det gir utfordringer med salt og saltskader både hjemme og på hytta ved sjøen. SALT-X tar bevarer verdiene dine og forenkler vedlikeholdet.

# SALT-X produkter

## Salt-X 620 ml ferdigblandet

ART.NR: 108340  
NOBB: 56734860

Ant. pr. eske 12



## Salt-X 0,95 liter konsentrat m/doseringskammer

ART.NR: 108341  
NOBB: 56734886

Ant. pr. eske 12



## Salt-X 0,95 liter konsentrat m/mixer

ART.NR: 108342  
NOBB: 56734875

Ant. pr. eske 12



## Salt-X 3,79 liter konsentrat

ART.NR: 108343  
NOBB: 56734894

Ant. pr. eske 4



## Salt-X 18,9 liter konsentrat

ART.NR: 108344  
NOBB: 56734905



## Salt-X AutoMix Unit

ART.NR: 108345  
NOBB: 56734913



## Usunderspylingsvogn

ART.NR: 108346  
NOBB: 56734924





Boder

# BODER

# Palmako Tilbyggingsboder

Boder



Palmako tilbyggingsboder er praktiske elementboder med tre vegger som er beregnet på å bygges inntil en eksisterende vegg, som for eksempel inntil garasjen din. Perfekt for sykler, hageredskaper, og andre ting du kanskje ikke vil ha stående rett ved bilen din. For Mia tilbyggingsboder kan døren plasseres i valgfri ende.

LYS I BODEN  
UTEN STRØM?

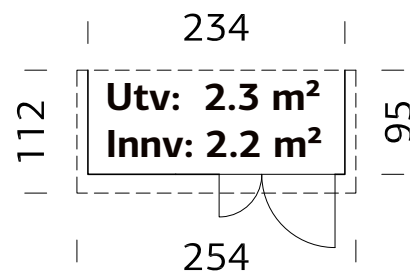


Se side 134

## Palmako Bod Leif 2,2 m<sup>2</sup>

ART.NR: 101080

NOBB: 53345645



Praktisk veggbod for oppbevaring av hageredskaper etc. Ferdig produserte veggelementer. Bakvegg er ikke inkludert. Monteres mot eksisterende vegg. Produktet leveres ubehandlet uten taktekke.

### SPESIFIKASJONER

Utv. mål: 234x95 cm

Døråpning, mål: 104x160 cm

Takbord: 16 mm

Takareal: 2,8 m<sup>2</sup>

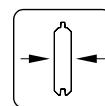
Takvinkel: 10,0°

Brutto utv. Areal: 2,3 m<sup>2</sup>

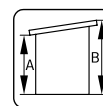
Bjelkelag: 40x32 mm

Vekt: 176 kg

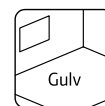
Pakke: 190x118x31 cm



Veggetykkelse  
16 mm



A: 173 cm  
B: 189 cm

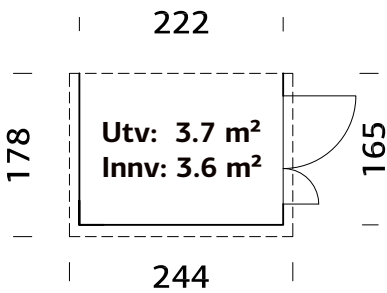


16 mm

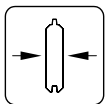
# Palmako Bod Mia 3,6 m<sup>2</sup>

ART.NR: 101076

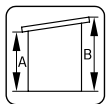
NOBB: 53345653



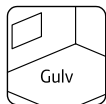
Praktisk veggbod for oppbevaring av hageredskaper etc. Ferdig produserte veggelementer. Bakvegg er ikke inkludert. Monteres mot eksisterende vegg. Dør kan også monteres på motsatt side. Produktet leveres ubehandlet uten taktekke.



Veggtykkelse  
16 mm



A: 173 cm  
B: 210 cm



16 mm

## SPESIFIKASJONER

Utv. mål: 222x165 cm

Døråpning, mål: 103x166 cm

Takbord: 16 mm

Takareal: 4,4 m<sup>2</sup>

Takvinkel: 12,0°

Brutto utv. Areal: 3,7 m<sup>2</sup>

Bjelkelag: 40x32 mm

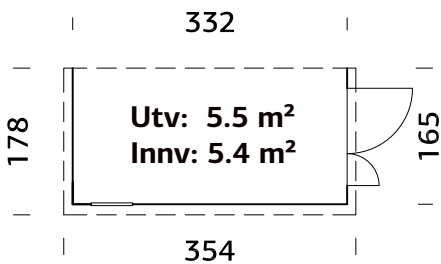
Vekt: 266 kg

Pakke: 190x118x44 cm

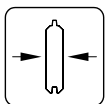
# Palmako Bod Mia 5,4 m<sup>2</sup>

ART.NR: 101184

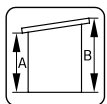
NOBB: 53345664



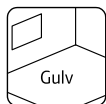
Praktisk veggbod for oppbevaring av hageredskaper etc. Ferdig produserte veggelementer. Bakvegg er ikke inkludert. Monteres mot eksisterende vegg. Dør kan også monteres på motsatt side. Produktet leveres ubehandlet uten taktekke.



Veggtykkelse  
16 mm



A: 173 cm  
B: 210 cm



16 mm

## SPESIFIKASJONER

Utv. mål: 333x165 cm

Fast vindu, mål: 41x46 cm

Døråpning, mål: 103x166 cm

Takbord: 16 mm

Takareal: 6,3 m<sup>2</sup>

Takvinkel: 12,0°

Brutto utv. Areal: 5,5 m<sup>2</sup>

Bjelkelag: 40x32 mm

Vekt: 308 kg

Pakke: 190x118x55 cm

# Palmako redskaps- og lagringsboder m/ pre-fabrikkerte veggelementer



Se video!

Palmako redskaps- og lagringsboder med skandinavisk utseende og kvalitet. Våre elementboder leveres med prefabrikkerte veggelementer med tradisjonelt reisverk og utvendig kledning. Dette legger til rette for et pent innvendig resultat, da eventuelle el-kabler, rør m.m. kan legges skjult før veggene kles med ønsket veggpanel.

Dør- og vinduselementene kan i de fleste tilfeller plasseres valgfritt etter eget ønske for å gi deg den løsningen du ønsker. Alle Palmako Nordic boder leveres med isolert boddør, vindsperre og uhøvlet kledning.



**Utpakking og sortering**  
Begynn med å pakke ut og sortere materialene. Alt nødvendig festemateriell følger med.  
**30 min**



**Montering av fundamentramme og gulv**  
Trykkimpregnert ramme med 19 mm gulvbord.  
**45 min**



**Montering av veggelementer**  
Ferdige veggelementer med vindsperre.  
**1 h**



**Montering av taksperrer og takbord**  
Prefabrikkerte taksperrer og gavler gjør monteringen enkel. 19 mm takbord.  
**1 h 30**



**Montering av dører og vinduer**  
Doble vinduer gir god isolasjon. Alle vinduer kan åpnes.  
**1 h**



**Taktekking**  
Taket må tekkes med shingel, takpanner etc.  
**1 h**



70 mm reisverk, innvendig kledd med vindsperre

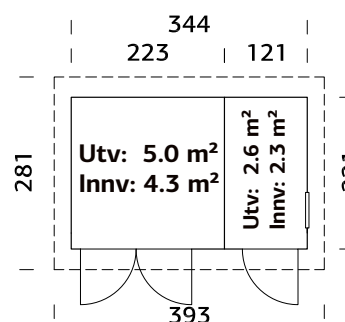


**Ferdig, klart til maling**  
Vi anbefaler å male produktet snarest mulig.

## Palmako Nordic Bod Kalle 6,6 m<sup>2</sup>

ART.NR: 101228

NOBB: 53345736



Ferdig produserte veggelementer: 36x70 mm spikerslag, vindsperre samt 18 mm uhøvlet kledning. Isolert dør med sylindrelås. Produktet leveres ubehandlet uten taktekke.

### SPESIFIKASJONER

**Utv. mål:** 344x221 cm

**Dør:** Isolert

**Vindu:** Glass, 4 mm

**Fast vindu, mål:**  
51x55 cm

**Døråpning, mål:**

78x181 cm, 138x181cm

**Dørterskel:** Hardtre

**Takbord:** 19 mm

**Takareal:** 11,0 m<sup>2</sup>

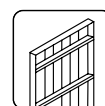
**Takvinkel:** 4,8°

**Brutto utv. Areal:** 7,6 m<sup>2</sup>

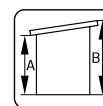
**Bjelkelag:** 45x70 mm imp

**Vekt:** 768 kg

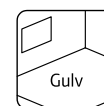
**Pakke:** 445x118x85 cm



**Veggtykkelse**  
18+70 mm



**A: 209 cm**  
**B: 249 cm**



**19 mm**



# Palmako Nordic Bod Kalle 13,5 m<sup>2</sup>

ART.NR: 101232

NOBB: 53345740

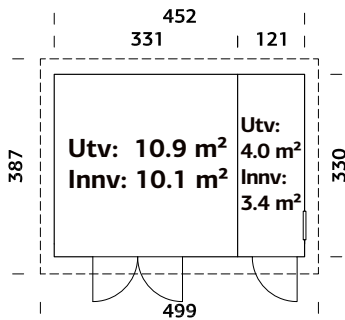


Se video!

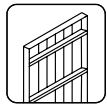
LYS I BODEN  
UTEN STRØM?



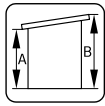
Se side 134



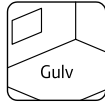
Ferdig produserte veggelementer: 36x70 mm spikerslag, vindspærre samt 18 mm uhøvlet kledning. Isolert dør med sylindrelås. Produktet leveres ubehandlet uten taktekke.



Veggtykkelse  
18+70 mm



A: 209 cm  
B: 259 cm



19 mm

## SPESIFIKASJONER

**Utv. mål:** 452x330 cm

**Dør:** Isolert

**Vindu:** Glass, 4 mm

**Fast vindu, mål:**  
51x55 cm

**Døråpning, mål:**

78x181 cm, 138x181 cm

**Dørterskel:** Hardtre

**Takbord:** 19 mm

**Takareal:** 19,8 m<sup>2</sup>

**Takvinkel:** 4,4°

**Brutto utv. Areal:** 14,9 m<sup>2</sup>

**Bjelkelag:** 45x70 mm imp

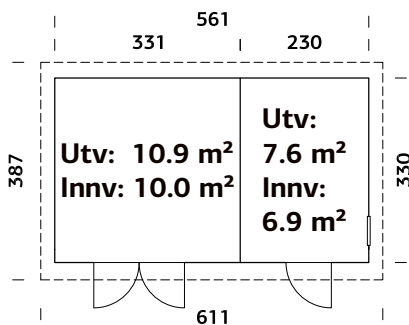
**Vekt:** 1195 kg

**Pakke:** 620x118x97 cm

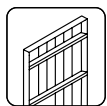
# Palmako Nordic Bod Kalle 16,9 m<sup>2</sup>

ART.NR: 101056

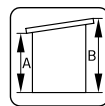
NOBB: 53345755



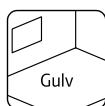
Ferdig produserte veggelementer: 36x70 mm spikerslag, vindspærre samt 18 mm uhøvlet kledning. Isolert dør med sylindrelås. Produktet leveres ubehandlet uten taktekke.



Veggtykkelse  
18+70 mm



A: 210 cm  
B: 259 cm



19 mm

## SPESIFIKASJONER

**Utv. mål:** 561x330 cm

**Dør:** Isolert

**Vindu:** Glass, 4 mm

**Fast vindu, mål:**  
51x55 cm

**Døråpning, mål:**

78x181 cm, 138x181 cm

**Dørterskel:** Hardtre

**Takbord:** 19 mm

**Takareal:** 23,4 m<sup>2</sup>

**Takvinkel:** 4,4°

**Brutto utv. Areal:** 18,5 m<sup>2</sup>

**Bjelkelag:** 45x70 mm imp

**Vekt:** 1448 kg

**Pakke:** 620x118x105 cm

# Palmako Nordic Bod Olaf 6,6 m<sup>2</sup>

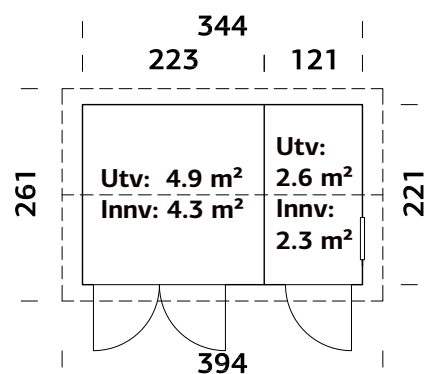
ART.NR: 101229  
NOBB: 53345698



Se video!



Boder



Ferdig produserte veggelementer: 36x70 mm spikerslag, vindsperre samt 18 mm uhøvlet kledning. Isolert dør med sylindrelås. Produktet leveres ubehandlet uten taktekke.

## SPESIFIKASJONER

**Utv. mål:** 344x221 cm

**Dør:** Isolert

**Vindu:** Glass, 4 mm

**Fast vindu, mål:** 51x55 cm

**Døråpning, mål:**

78x181, 138x181 cm

**Dørterskel:** Hardtre

**Takbord:** 19 mm

**Takareal:** 10,3 m<sup>2</sup>

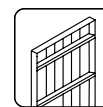
**Takvinkel:** 15,0°

**Brutto utv. Areal:** 7,6 m<sup>2</sup>

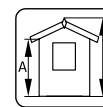
**Bjelkelag:** 45x70 mm imp

**Vekt:** 718 kg

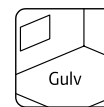
**Pakke:** 445x118x86 cm



**Veggtykkelse**  
18+70 mm



**A: 209 cm**  
**B: 247 cm**



**19 mm**  
Gulv

# Palmako Nordic Bod Olaf 13,5 m<sup>2</sup>

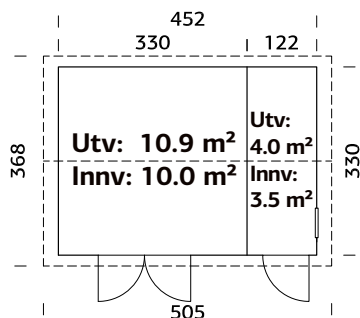
ART.NR: 101231

NOBB: 53345702

LYS I BODEN  
UTEN STRØM?

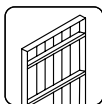


Se side 134

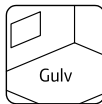
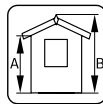


Boder

Ferdig produserte veggelementer: 36x70 mm spikerslag, vindsperre samt 18 mm uhøvlet kledning. Isolert dør med sylindrelås. Produktet leveres ubehandlet uten taktekke.



Veggtykkelse A: 209 cm  
18+70 mm B: 261 cm



19 mm  
Gulv

## SPESIFIKASJONER

Utv. mål: 452x330 cm

Dør: Isolert

Vindu: Glass, 4 mm

Fast vindu, mål: 51x55 cm

Døråpning, mål:

78x181 cm, 138x181 cm

Dørterskel: Hardtre

Takbord: 19 mm

Takareal: 18,8 m<sup>2</sup>

Takvinkel: 15,0°

Brutto utv. Areal: 14,9 m<sup>2</sup>

Bjelkelag: 45x70 mm imp

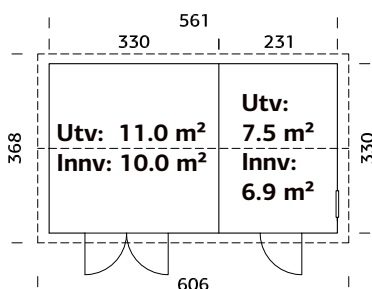
Vekt: 1165 kg

Pakke: 620x118x89 cm

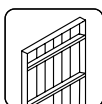
# Palmako Nordic Bod Olaf 16,9 m<sup>2</sup>

ART.NR: 101236

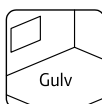
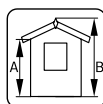
NOBB: 53345721



Ferdig produserte veggelementer: 36x70 mm spikerslag, vindsperre samt 18 mm uhøvlet kledning. Isolert dør med sylindrelås. Produktet leveres ubehandlet uten taktekke.



Veggtykkelse A: 210 cm  
18+70 mm B: 261 cm



19 mm  
Gulv

## SPESIFIKASJONER

Utv. mål: 561x330 cm

Dør: Isolert

Vindu: Glass, 4 mm

Fast vindu, mål: 51x55 cm

Døråpning, mål:

78x181 cm, 138x181 cm

Dørterskel: Hardtre

Takbord: 19 mm

Takareal: 22,6 m<sup>2</sup>

Takvinkel: 15,0°

Brutto utv. Areal: 18,5 m<sup>2</sup>

Bjelkelag: 45x70 mm imp

Vekt: 1448 kg

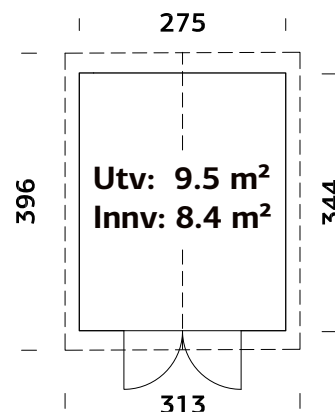
Pakke: 620x118x98 cm

# Palmako Nordic Bod Martin 8,4 m<sup>2</sup>

ART.NR: 101086  
NOBB: 53345785



Se video!



Ferdig produserte veggelementer:  
36x70 mm spikerslag,  
vindsperre samt 18 mm uhøvlet kledning.  
Isolert dør med sylindrelås.  
Produktet leveres ubehandlet uten taktekke.

## SPESIFIKASJONER

**Utv. mål:** 275x344 cm

**Dør:** Isolert

**Døråpning, mål:** 138x181 cm

**Dørterskel:** Hardtre

**Takbord:** 19 mm

**Takareal:** 12,5 m<sup>2</sup>

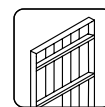
**Takvinkel:** 20,0°

**Brutto utv. Areal:** 9,5 m<sup>2</sup>

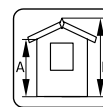
**Bjelkelag:** 45x70 mm imp

**Vekt:** 788 kg

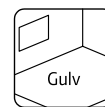
**Pakke:** 450x118x87 cm



**Veggtykkelse**  
18+70 mm



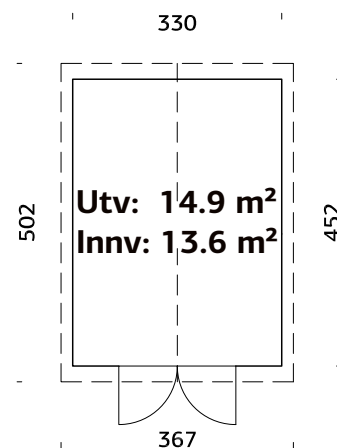
**A: 209 cm**  
**B: 267 cm**



**Gulv**  
19 mm

# Palmako Nordic Bod Martin 13,6 m<sup>2</sup>

ART.NR: 101045  
NOBB: 53345793



Ferdig produserte veggelementer:  
36x70 mm spikerslag,  
vindsperre samt 18 mm uhøvlet kledning.  
Isolert dør med sylindrelås.  
Produktet leveres ubehandlet uten taktekke.

## SPESIFIKASJONER

**Utv. mål:** 330x452 cm

**Dør:** Isolert

**Døråpning, mål:** 138x181 cm

**Dørterskel:** Hardtre

**Takbord:** 19 mm

**Takareal:** 19,5 m<sup>2</sup>

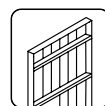
**Takvinkel:** 20,0°

**Brutto utv. Areal:** 14,9 m<sup>2</sup>

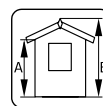
**Bjelkelag:** 45x70 mm imp

**Vekt:** 1138 kg

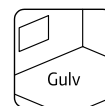
**Pakke:** 620x118x93 cm



**Veggtykkelse**  
18+70 mm



**A: 203 cm**  
**B: 296 cm**



**Gulv**  
19 mm

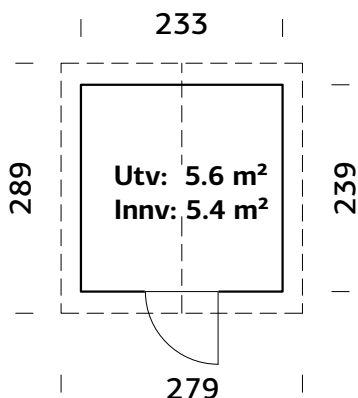
# Palmako Bod Lucas 5,4 m<sup>2</sup>

ART.NR: 108617  
NOBB: 56449835

LYS I BODEN  
UTEN STRØM?

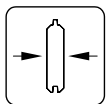


Se side 134

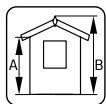


Boder

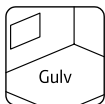
Bod med isolert dør med sylindrelås.  
Vindu i dør gir mer veggplass for lagring og oppheng. Ferdig produserte veggelementer.  
Produktet leveres ubehandlet uten taktekke.



Veggtykkelse  
16 mm



A: 188 cm  
B: 238 cm



Gulv  
16 mm

## SPESIFIKASJONER

Utv. mål: 233x239 cm

Dør: Isolert

Vindu dør: Isoler glass

Døråpning, mål: 78x181 cm

Dørterskel: Hardtre

Takbord: 16 mm

Takareal: 11,9 m<sup>2</sup>

Takvinkel: 21,0°

Brutto utv. Areal: 5,6 m<sup>2</sup>

Bjelkelag: 32x40 mm

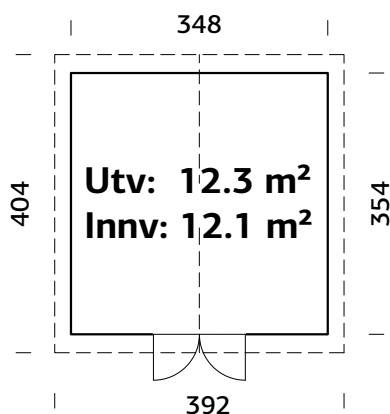
Vekt: 381 kg

Pakke: 240x118x80 cm

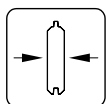
Ant. pr. pall 4

# Palmako Bod Lucas 12,1 m<sup>2</sup>

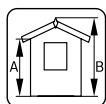
ART.NR: 108618  
NOBB: 56449846



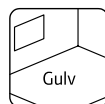
Bod med isolert dør med sylindrelås.  
Vindu i dør gir mer veggplass for lagring og oppheng. Ferdig produserte veggelementer.  
Produktet leveres ubehandlet uten taktekke.



Veggtykkelse  
16 mm



A: 188 cm  
B: 259 cm



Gulv  
16 mm

## SPESIFIKASJONER

Utv. mål: 348x354 cm

Dør: Isolert

Vindu dør: Isoler glass

Døråpning, mål: 117x191 cm

Dørterskel: Hardtre

Takbord: 16 mm

Takareal: 16,7 m<sup>2</sup>

Takvinkel: 21,0°

Brutto utv. Areal: 12,3 m<sup>2</sup>

Bjelkelag: 32x40 mm

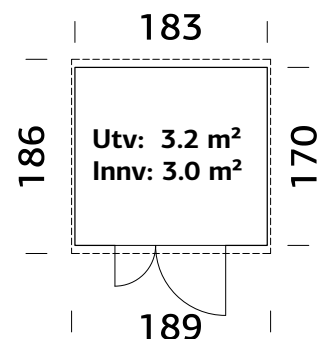
Vekt: 725 kg

Pakke: 240x118x114 cm

# Palmako Bod Leif 3,0 m<sup>2</sup>

ART.NR: 101071

NOBB: 53345346



## SPESIFIKASJONER

**Utv. mål:** 183x170 cm

**Døråpning, mål:** 102x182 cm

**Takbord:** 16 mm

**Takareal:** 3,5 m<sup>2</sup>

**Takvinkel:** 12,0°

**Brutto utv. Areal:** 3,2 m<sup>2</sup>

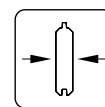
**Bjelkelag:** 32x40 mm

**Vekt:** 266 kg

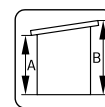
**Pakke:** 190x118x47 cm

Ferdig produserte veggelementer.

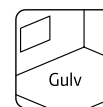
Produktet leveres ubehandlet uten taktekke.



**Veggtykkelse**  
16 mm



**A: 190 cm**  
**B: 230 cm**

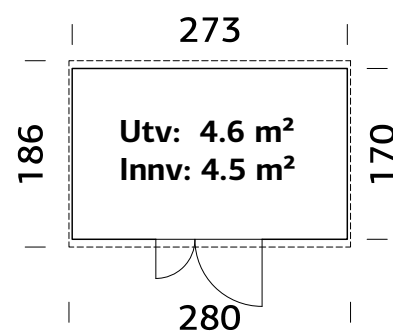


16 mm

# Palmako Bod Leif 4,5 m<sup>2</sup>

ART.NR: 101081

NOBB: 53101913



## SPESIFIKASJONER

**Utv. mål:** 273x170 cm

**Døråpning, mål:** 102x182 cm

**Takbord:** 16 mm

**Takareal:** 5,2 m<sup>2</sup>

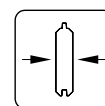
**Takvinkel:** 12,0°

**Brutto utv. Areal:** 4,6 m<sup>2</sup>

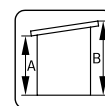
**Bjelkelag:** 32x40 mm

**Vekt:** 338 kg

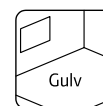
**Pakke:** 190x118x57 cm



**Veggtykkelse**  
16 mm



**A: 190 cm**  
**B: 230 cm**



16 mm

Ferdig produserte veggelementer.

Produktet leveres ubehandlet uten taktekke.

# Palmako Bod Nils 5,4 m<sup>2</sup>

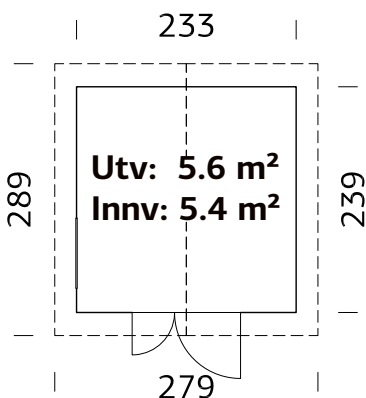
ART.NR: 101180

NOBB: 53345392

LYS I BODEN  
UTEN STRØM?



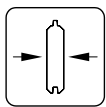
Se side 134



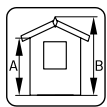
Boder

Ferdig produserte veggelementer.

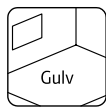
Produktet leveres ubehandlet uten taktekke.



Veggtykkelse  
16 mm



A: 188 cm  
B: 238 cm



16 mm

## SPESIFIKASJONER

Utv. mål: 233x239 cm

Vindu: Akrylglass

Fast vindu, mål: 70x46 cm

Døråpning, mål: 112x183 cm

Takbord: 16 mm

Takareal: 8,4 m<sup>2</sup>

Takvinkel: 21,0°

Brutto utv. Areal: 5,6 m<sup>2</sup>

Bjelkelag: 32x40 mm imp

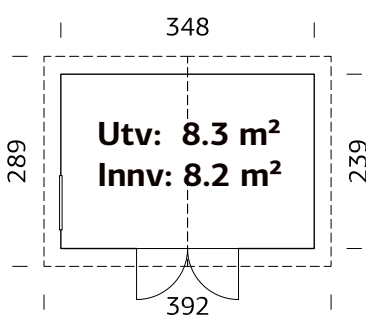
Vekt: 493 kg

Pakke: 236x118x75 cm

# Palmako Bod Nils 8,2 m<sup>2</sup>

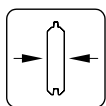
ART.NR: 101188

NOBB: 53345403

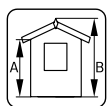


Ferdig produserte veggelementer.

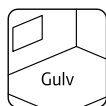
Produktet leveres ubehandlet uten taktekke.



Veggtykkelse  
16 mm



A: 188 cm  
B: 259 cm



16 mm

## SPESIFIKASJONER

Utv. mål: 348x239 cm

Vindu: Akrylglass

Fast vindu, mål: 70x46 cm

Døråpning, mål: 135x182 cm

Takbord: 16 mm

Takareal: 11,9 m<sup>2</sup>

Takvinkel: 21,0°

Brutto utv. Areal: 8,3 m<sup>2</sup>

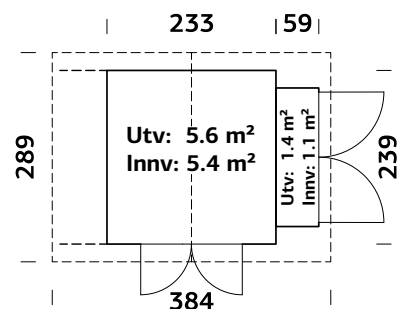
Bjelkelag: 32x40 mm imp

Vekt: 608 kg

Pakke: 240x118x102 cm

# Palmako Bod Marcus 6,5 m<sup>2</sup>

ART.NR: 107218  
NOBB: 53378337



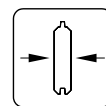
Praktisk bod med 3 funksjoner i ett. Redskapsbod på 5,6 m<sup>2</sup>, sidebod på 1,4 m<sup>2</sup>, samt utvendig overbygg på motsatt side for oppbevaring av ved, sykler m.m. Ferdig produserte veggelementer. Produktet leveres ubehandlet uten taktekke.

## SPESIFIKASJONER

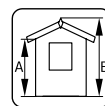
**Utv. mål:** 233x239 cm  
**Vindu dør:** Akrylglass  
**Døråpning, mål:** 135,4x182,5, 181x152 cm

**Takbord:** 16 mm  
**Takareal:** 11,2 m<sup>2</sup>  
**Takvinkel:** 21,0°

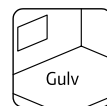
**Brutto utv. Areal:** 7,0 m<sup>2</sup>  
**Bjelkelag:** 32x40 mm  
**Vekt:** 525 kg  
**Pakke:** 400x118x52cm



**Veggykkelse**  
16 mm



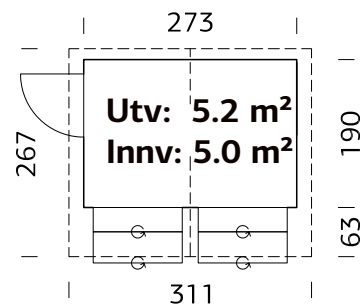
**A: 188 cm**  
**B: 240 cm**



**16 mm**

# Palmako Salgsbod Stella 5,0 m<sup>2</sup>

ART.NR: 101137  
NOBB: 53345804

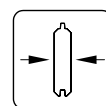


## SPESIFIKASJONER

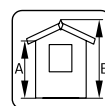
**Utv. mål:** 273x190 cm  
**Vindu, åpningsmål:** 118x82 cm  
**Døråpning, mål:** 76x169 cm

**Takbord:** 16 mm  
**Takareal:** 8,5 m<sup>2</sup>  
**Takvinkel:** 14,6°

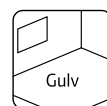
**Brutto utv. Areal:** 5,2 m<sup>2</sup>  
**Bjelkelag:** –  
**Vekt:** 400 kg  
**Pakke:** 322x100x59 cm



**Veggykkelse**  
16 mm



**A: 189 cm**  
**B: 229 cm**



**NB! Gulvsett kjøpes separat!**  
16 mm

## Gulvsett Stella 5,0 m<sup>2</sup>

ART.NR: 102883  
NOBB: 53345812



**Bjelkelag:** 32x40 mm imp  
**Gulvbord:** 16 mm  
**Vekt:** 55 kg  
**Pakke:** 190x40x28 cm

## TILLEGGSPRODUKTER

Gulvsett.  
Ferdig produserte veggelementer. Produktet leveres ubehandlet uten taktekke.



# Tips og råd til selvbyggere

## Bod – Anneks – Lekehus

Palmakos produkter er utviklet med «Gjør-det-selv» prinsippet i bakhodet, slik at folk flest med en viss porsjon praktisk sans skal kunne montere disse selv uten hjelp fra fagfolk. Penger spart er penger tjent.

Før at du best mulig skal lykkes med ditt prosjekt, finner du her **Tips & Råd** som er kjekt å notere seg før du går løs på ditt byggeprosjekt.

### VERKTØY TIL MONTERING

- Hammer
- Drill
- Bits / bor
- Målebånd
- Tommestokk
- Vater
- Sag / kappsag
- Kniv
- Stige

### SJEKK OM DU HAR ALLE TILLEGGSPRODUKTER DU TRENGER

#### Fundamentering

- Ekstra fundamentramme (trykkimpregnert)
- Lecablokker / heller under fundamentramme
- Markisolasjon
- Grus

#### Isolasjon

- Isolasjon til gulv / vegg, / tak
- Diffusjonsplast
- Innvendig kledning

#### Tak

- Shingel / Takpanner / Takstein
- Evt. lekter til takpanner / stein
- Underlagspapp
- Takrenner og beslag

#### Maling

- Maling utvendig
- Malekoster / malerulle
- Maskeringstape
- White Spirit



### PRAKTISKE TIPS & RÅD

- La materialpakken være innpakket på et tørt sted helt frem til arbeidet påbegynnes.  
Må ikke oppbevares i et oppvarmet rom.
- Pakk ut og kontrollerer innholdet mot delelisten før monteringen påbegynnes.
- Etter at pakken er åpnet må delene lagres på et flatt underlag, og skjermes fra sol og nedbør for å unngå at de vrir seg.
- Sjekk at du har alt du trenger av verktøy og tilleggsprodukter.
- Sørg for at grunnen er stabil og frostsikret.
- Følg monteringsanvisningen nøye
- Pass på at fundamentets anleggspunkter er i helt i vater.
- Sjekk nøye at diagonalmålene stemmer.
- Ved montering av laftede bygg:  
Husk at treverket må kunne bevege seg.  
Dør- og vinduskarmer må derfor ikke festes i lafteveggene men i dør- og vindusrammene.  
Stormstagene må ikke skrues hardt til i glidesporet.
- Husk å behandle treverket omgående med korrekt grunning, maling/ beis utvendig og innvendig. Mal dører og vinduer på begge sider for å redusere faren for vridning og beskytte treverket mot fukt.
- Pass på store snømengder. Måk taket om nødvendig.
- Lys i boden eller lekehuset, men mangler strøm?  
Se Palmako Solcelle LED-lamper på side 134.



Garasjer

# GARASJER

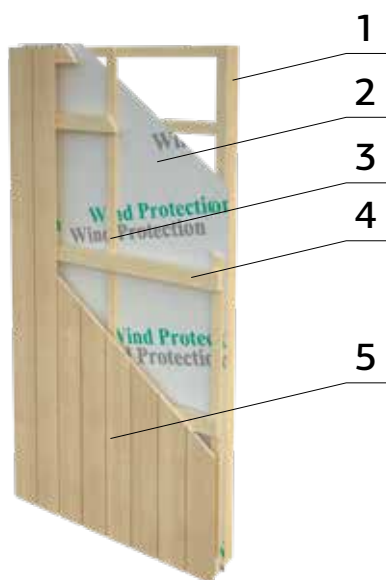
# PALMAKO GARASJER NORDIC+

Ikke  
søknads-  
pliktig

## Pre-fabrikkerte elementer – Kort byggetid – Spar tid og penger!

Palmako garasjer leveres som komplette elementbaserte byggesett. Garasjene er produsert i kontrollert og beskyttet miljø på fabrikk, og gir deg som kunde mange fordeler. Du sparer både tid og penger med Palmako elementgarasjer sammenlignet med å bygge tradisjonelt.

- Ferdig konsept
- Ikke behov for arkitekt
- Ikke behov for kran
- Ikke materialsvinn
- Elementbasert
- Rask montering
- Monteringsmateriell er inkludert
- Dobbelt isolérglass i dør og vinduer
- Fleksibel plassering av dør og vinduer
- Snølast 150 / 250 / 350 kg/m<sup>2</sup>
- Kontrollert produksjon innendørs på fabrikk
- Kan leveres uten std. leddport for eget valg av port
- Fasadetegninger
- Kort leveringstid fra lager



Total elementtykkelse for Palmako Nordic + garasjer er 160 mm.

### Snitt Veggelementer

1. 44x95 mm reisverk
2. Vindsperre
3. 19x45 mm slisser
4. 28x95 mm lekter for kledning
5. 18 mm uhøvlet kledning

## ØKT FLEKSIBILITET MED MODULBASERTE VEGGELEMENTER

Dør- og vinduselementer kan plasseres etter ønske. En garasje, flere muligheter.



André alt.1



André alt.2



André alt.3



André alt.4



# PALMAKO GARASJER NORDIC+

## Trinn for trinn



Se video!

Se vår illustrasjonsvideo – Raskt og enkelt!



Velg ønsket modell hos forhandler.



Hva trenger du til montering?



Få råd om fundamentering av forhandler



Pakk ut og sorter



Bygg sammen veggelementene



Husk! Valgfri plassering av dør- og vinduselementer etter eget ønske.



Montér gavler



Montér takkonstruksjonen



Montér undertak / rupanel



Montér taktekke etter ønske. (medfølger ikke)



Montér vinduer og dører



Montér garasjeporter

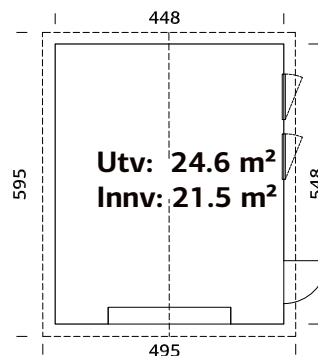
Mal garasjen i ønsket farge, og du har glede av den i mange år! Lykke til med ditt garasjeprosjekt!



# Palmako André 21,5 m<sup>2</sup> Garasje u/leddport

ART.NR: 108613

NOBB: 56449854



## SPESIFIKASJONER

**Utv. mål:** 448x548 cm

**Dør:** Isolert

**Vindu:** 2-lags isolérglass 3-9-3 mm

**Vindu, åpningsmål:** 69x38 cm

**Portåpning, mål:** 221x188 cm

**Døråpning, mål:** 78x191 cm

**Dørterskel:** Hardtre

**Takbord:** 19 mm

**Takareal:** 30,4 m<sup>2</sup>

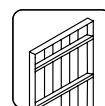
**Takvinkel:** 20,0°

**Brutto utv. Areal:** 24,6 m<sup>2</sup>

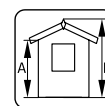
**Vekt:** 990 kg; 880 kg

**Pakke:** 650x118x88,5 cm; 650x118x88 cm

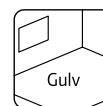
**Snølast:** 250 kg/m<sup>2</sup>



**Veggtykkelse**  
160 mm



**A: 216 cm**  
**B: 316 cm**

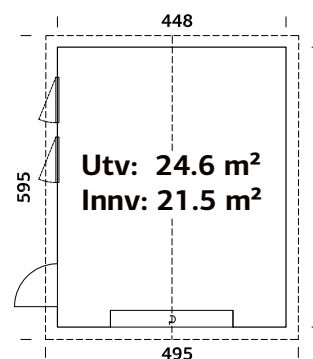


**Ikke**  
**inkludert**

# Palmako André 21,5 m<sup>2</sup> Garasje med leddport

ART.NR: 101159

NOBB: 53378201



## SPESIFIKASJONER

**Utv. mål:** 448x548 cm

**Dør:** Isolert

**Vindu:** 2-lags isolérglass 3-9-3 mm

**Vindu, åpningsmål:** 69x38 cm

**Portåpning, mål:** 221x188 cm

**Døråpning, mål:** 78x191 cm

**Dørterskel:** Hardtre

**Takbord:** 19 mm

**Takareal:** 30,4 m<sup>2</sup>

**Takvinkel:** 20,0°

**Brutto utv. Areal:** 24,6 m<sup>2</sup>

**Vekt:** 990 kg; 880 kg; 156 kg

**Pakke:** 650x118x88,5 cm; 650x118x88 cm;  
230x40x76 cm

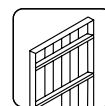
**Snølast:** 250 kg/m<sup>2</sup>

Elementbasert garasje som er enkel å montere selv dersom du er litt fingernem. Produsert i prefabrikkerte veggelementer (se side 68). Isolert boddør med sylindrelås og åpningsbare vinduer med isolérglass.

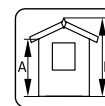
Dør- og vinduselementer kan plasseres valgfritt etter ønske.

Manuell leddport. Snølast 350 kg/m<sup>2</sup>

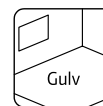
Produktet leveres ubehandlet uten taktekke.



**Veggtykkelse**  
160 mm



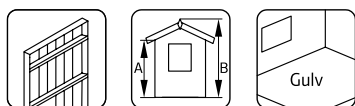
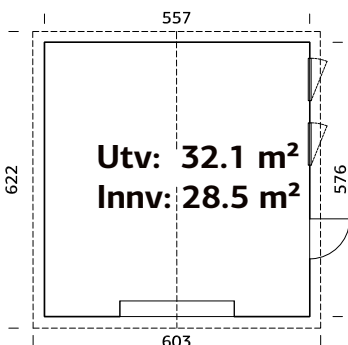
**A: 216 cm**  
**B: 316 cm**



**Ikke**  
**inkludert**

# Palmako André 28,5 m<sup>2</sup> Garasje u/leddport

ART.NR: 108614  
NOBB: 56450342



Veggtykkelse A: 216 cm Ikke  
160 mm B: 337 cm inkludert

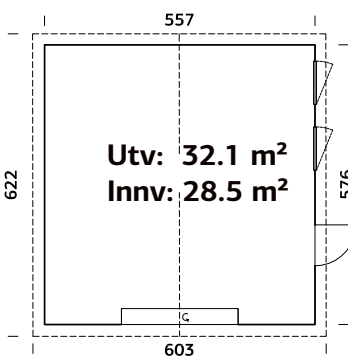
## SPESIFIKASJONER

**Utv. mål:** 557x576 cm  
**Dør:** Isolert  
**Vindu:** 2-lags isolérglass 3-9-3 mm  
**Vindu, åpningsmål:** 69x38 cm  
**Portåpning, mål:** 221x188 cm  
**Døråpning, mål:** 78x191 cm  
**Dørterskel:** Hardtre

**Takbord:** 19 mm  
**Takareal:** 39,8 m<sup>2</sup>  
**Takvinkel:** 20,0°  
**Brutto utv. Areal:** 32,1 m<sup>2</sup>  
**Vekt:** 940 kg; 940 kg  
**Pakke:** 650x120x118 cm; 650x120x118 cm  
**Snølast:** 250 kg/m<sup>2</sup>

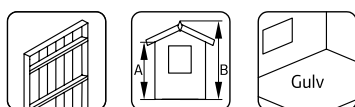
# Palmako André 28,5 m<sup>2</sup> Garasje med leddport

ART.NR: 101167  
NOBB: 54376015



Elementbasert garasje som er enkel å montere selv dersom du er litt fingernem. Produsert i prefabrikkerte veggelementer (se side 68). Isolert boddør med sylindrelås og åpningsbare vinduer med isolérglass.

Dør- og vinduselementer kan plasseres valgfritt etter ønske.  
Manuell leddport. Snølast 350 kg/m<sup>2</sup>  
Produktet leveres ubehandlet uten taktekke.



Veggtykkelse A: 216 cm Ikke  
160 mm B: 337 cm inkludert

## SPESIFIKASJONER

**Utv. mål:** 557x576 cm  
**Dør:** Isolert  
**Vindu:** 2-lags isolérglass 3-9-3 mm  
**Vindu, åpningsmål:** 69x38 cm  
**Portåpning, mål:** 221x188 cm  
**Døråpning, mål:** 78x191 cm  
**Dørterskel:** Hardtre  
**Takbord:** 19 mm

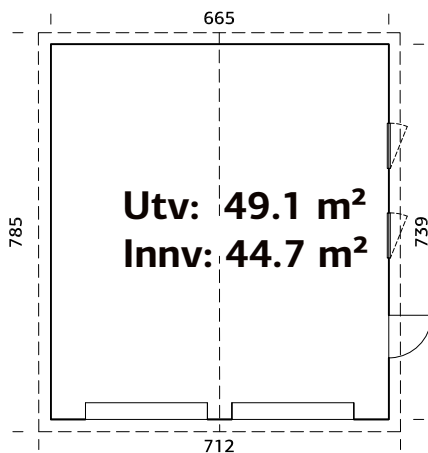
**Takareal:** 39,8 m<sup>2</sup>  
**Takvinkel:** 20,0°  
**Brutto utv. Areal:** 32,1 m<sup>2</sup>  
**Vekt:** 940 kg; 940 kg; 156 kg  
**Pakke:** 650x120x120 cm; 650x120x120 cm; 230x40x80 cm  
**Snølast:** 250 kg/m<sup>2</sup>

# Palmako André 44,7 m<sup>2</sup> Garasje u/leddporter

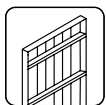
ART.NR: 108615

NOBB: 56450357

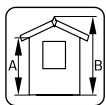
Garasjer



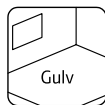
Midtstolpe mellom portåpninger kan fjernes slik at hel dobbeltport kan monteres i stedet for 2 enkle porter. Portåpning uten midtstolpe: 452,8x189 cm



Veggtykkelse  
160 mm



A: 216 cm  
B: 357 cm



Ikke  
inkludert

## SPESIFIKASJONER

**Utv. mål:** 665x739 cm

**Dør:** Isolert

**Vindu:** 2-lags isolérglass 3-9-3 mm

**Vindu, åpningsmål:** 69x38 cm

**Portåpning, mål:** 221x188 cm

**Døråpning, mål:** 78x191 cm

**Dørterskel:** Hardtre

**Takbord:** 19 mm

**Takareal:** 60,0 m<sup>2</sup>

**Takvinkel:** 20,0°

**Brutto utv. Areal:** 49,1 m<sup>2</sup>

**Vekt:** 1260 kg; 1500 kg

**Pakke:** 650x120x121; 705x120x128

**Snølast:** 350 kg/m<sup>2</sup>



# Palmako André 44,7 m<sup>2</sup> Garasje med leddporter

ART.NR: 108616

NOBB: 56450361

LYS I GARASJEN  
UTEN STRØM?



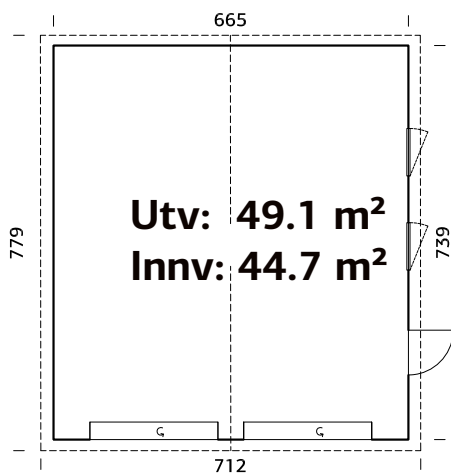
Se side 134



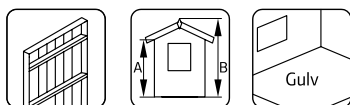
Se video!



Garasjer



Elementbasert garasje som er enkel å montere selv dersom du er litt fingernem. Produsert i prefabrikkerte veggelementer (se side 68). Isolert boddør med sylindrelås og åpningsbare vinduer med isolerglass. Dør- og vinduselementer kan plasseres valgfritt etter ønske. Manuell leddport. Snølast 350 kg/m<sup>2</sup>. Produktet leveres ubehandlet uten taktekke.



Veggtykkelse  
160 mm

A: 216 cm  
B: 357 cm

Ikke  
inkludert

## SPESIFIKASJONER

**Utv. mål:** 665x739 cm

**Dør:** Isolert

**Vindu:** 2-lags isolerglass 3-9-3 mm

**Vindu, åpningsmål:** 69x38 cm

**Portåpning, mål:** 221x188 cm

**Døråpning, mål:** 78x191 cm

**Dørterskel:** Hardtre

**Takbord:** 19 mm

**Takareal:** 60,0 m<sup>2</sup>

**Takvinkel:** 20,0°

**Brutto utv. Areal:** 49,1 m<sup>2</sup>

**Vekt:** 156 kg; 1500 kg; 1260 kg; 156 kg

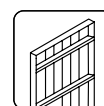
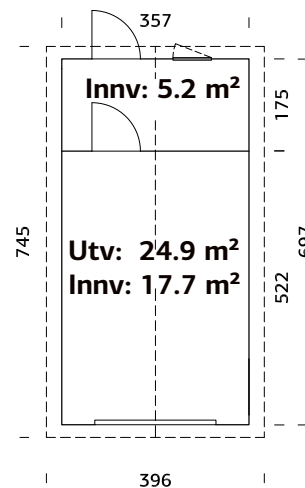
**Pakke:** 230x40x80 cm; 705x120x128 cm;

650x120x121 cm; 230x40x80 cm

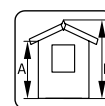
**Snølast:** 350 kg/m<sup>2</sup>

# Palmako Sten 22,9 m<sup>2</sup> Garasje med bod u/leddport

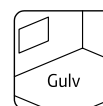
ART.NR: 109010  
NOBB: 57231735



Veggtykkelse  
88 mm



A: 203 cm  
B: 290 cm



Gulv  
Ikke  
inkludert

## SPESIFIKASJONER

**Utv. mål:** 357x697 cm

**Dør:** Isolert

**Vindu:** 2-lags isolérglass 3-9-3 mm

**Vindu, åpningsmål:** 69x38 cm

**Døråpning, mål:** 73x186, 78x181 cm

**Dørterskel:** Hardtre

**Takbord:** 19 mm

**Takareal:** 32,0 m<sup>2</sup>

**Takvinkel:** 20,0°

**Brutto utv. Areal:** 24,9 m<sup>2</sup>

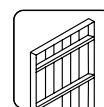
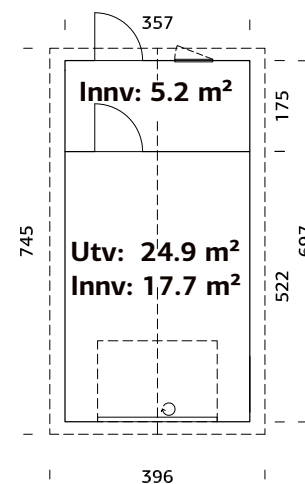
**Vekt:** 720 kg; 670 kg

**Pakke:** 620x118x73 cm; 620x118x87 cm

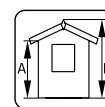
**Snølast:** 150 kg/m<sup>2</sup>

# Palmako Sten 22,9 m<sup>2</sup> Garasje med bod m/leddport

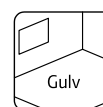
ART.NR: 109040  
NOBB: 57231746



Veggtykkelse  
88 mm



A: 203 cm  
B: 290 cm



Gulv  
Ikke  
inkludert

## SPESIFIKASJONER

**Utv. mål:** 357x697 cm

**Dør:** Isolert

**Vindu:** 2-lags isolérglass 3-9-3 mm

**Vindu, åpningsmål:** 69x38 cm

**Døråpning, mål:** 73x186, 78x181, 221x188 cm

**Dørterskel:** Hardtre

**Takbord:** 19 mm

**Takareal:** 32,0 m<sup>2</sup>

**Takvinkel:** 20,0°

**Brutto utv. Areal:** 24,9 m<sup>2</sup>

**Vekt:** 720 kg; 670 kg; 156 kg

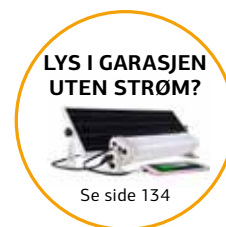
**Pakke:** 620x118x73 cm; 620x118x87 cm;

230x40x80 cm

**Snølast:** 150 kg/m<sup>2</sup>

# Palmako Leddport

ART.NR: 103516  
NOBB: 56450713



## SPESIFIKASJONER

**Port størrelse:** 2260 x 2275 mm

**Portåpning (max):** 2210 x 2055 mm

**Vekt:** 156 kg

**Pakke:** 230x40x76 cm

Leddport i lakkert aluminium.

40 mm sandwichpaneler  
Galvaniserte lakkerte stålplater  
Profilert på begge sider  
Lakkert i hvit RAL 9016  
Intrgrert fjærbeskyttelse  
Robust galvanisert konstruksjon  
Gummitetning i underkant

# Palmako Elektrisk motor kit for leddport

ART.NR: 108561  
NOBB: 56450777



## SPESIFIKASJONER

**Vekt:** 13 kg

**Pakke:** 320x30x17 cm

Leveres med 2 fjernkontroller.

Hagehytter  
Element



# HAGEHYTTER ELEMENT NORDIC / NORDIC +

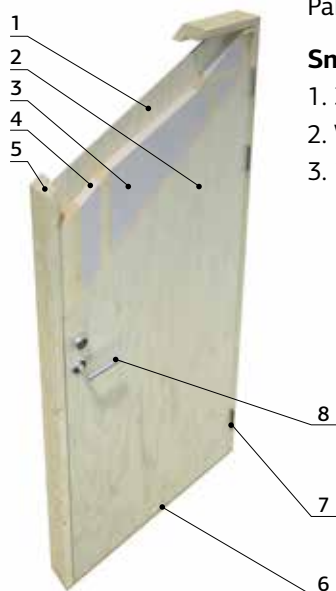
# Hagehytte eller behov for ekstra plass? Vi har det du trenger!

## Palmako Nordic hagehytter

Moderne hagehytter i Skandinavisk stil. Palmako Nordic er prefabrikkerte byggesett som er enkle og raske å montere.

- Prefabrikkerte veggelementer
- Vindsperre
- Reisverk i 45x70 mm
- Trykkimpregnert bjelkelag 45x150 mm
- Dobbelt isolerglass
- Åpningsbare vinduer
- Fleksibel plassering av dør- og vinduselementer
- Ekstra vinduselementer: Se side 91

1. Kryssfiner 10mm
2. Kryssfiner 10mm
3. EPS 50 40mm isolasjon
4. Konstruksjon i tre 40x40mm
5. Limtre ramme 44x105mm
6. Terskel 28x93mm hardtre
7. Hengsler 115x84x3mm (3x)
8. Låskasse med sylindrelås



Total elementtykkelse for Palmako Nordic er 88 mm.

### Snitt Veggelementer

1. 34x70 mm reisverk
2. Vindsperre
3. 18 mm uhøvlet kledning



## Palmako Nordic House Ly 13,6 m<sup>2</sup>

ART.NR: 101147



### ET SETT - MANGE MULIGHETER!

En modell inneholder et sett med vegg, dør- og vinduselementer som kan monteres på flere måter.



Palmako Nordic Elementbasert og fleksibelt

# PALMAKO NORDIC

## Elementbaserte løsninger. Raskt, enkelt og elegant

Palmako Nordic med skandinavisk utseende og kvalitet.

Prefabrikkerte veggelementer med tradisjonelt reisverk som er kledd med vindsperre og utvendig uhøvlet panel. Dette legger også til rette for et pent innvendig resultat, da eventuelle el-kabler, rør m.m. kan legges skjult før veggene kles med ønsket veggpanel.

Alle hyttene har isolert dør og doble utadslående vinduer. Dør- og vinduselementene kan plasseres valgfritt etter eget ønske for å gi deg den løsningen du ønsker. (Se eksempler under)



**Utpakning og sortering**  
Begynn med å pakke ut og sortere materialene. Alt nødvendig festemateriell følger med.



**Montering av veggelementer**  
Ferdige veggelementer med vindsperre.



**Montering av dører og vinduer**  
Doble vinduer gir god isolasjon. Alle vinduer kan åpnes.



70 mm reisverk, innvendig kledd med vindsperre



**Montering av fundamentramme og gulv**  
Trykkimpregnert ramme med 19 mm gulvbord.



**Montering av taksperrer og takbord**  
Prefabrikkerte taksperrer og gavler gjør monteringen enkel. 19 mm takbord.



**Taktekking**  
Taket må tekkes med shingel, takpanner etc.



**Ferdig, klart til maling**  
Vi anbefaler å male produktet snarest mulig.

# PALMAKO NORDIC +

## Pre-fabrikerte hytter med veggelementer på 160 mm tykkelse

Hytter i skandinavisk stil som passer for enhver hage. Prefabrikkerte veggelementer med reisverk i 45x95 mm gran, kledd med vindsperre, 19x45 mm sløyfer for ventilasjon, 28x70 mm leker for veggpanel, samt 18 mm uhøvlet kledning.

Hyttene er klare for isolering av gulv, vegger og tak, samt kledning med innvendig panel etter eget ønske. Alle hyttene har doble utadslående vinduer med isolérglass, samt isolerte dører med 40 mm EPS. Dørene har 3 solide hengsler og ASSA låskasse med sylindrelås.

## PALMAKO NORDIC / NORDIC + Ett byggesett – mange modeller!

En modell inneholder et sett med veggelementer, samt dør- og vinduselementer.

Dør og vinduselementene kan plasseres etter eget ønske, noe som gir deg flere designløsninger for en og samme hytte. Se eksempler under.

CHARLOTTE VERSJON 1



CHARLOTTE VERSJON 2



CHARLOTTE VERSJON 3



CHARLOTTE VERSJON 4



Se montering av Ly 13,5m<sup>2</sup>:





## Palmako Nordic Ly 13,6 m<sup>2</sup>

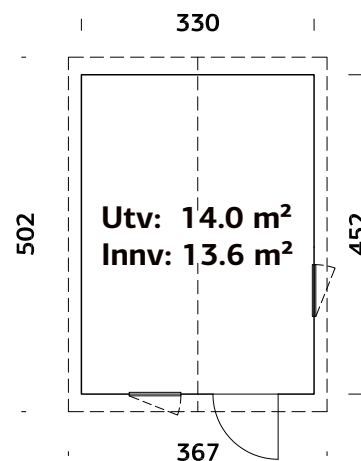
ART.NR: 101147  
NOBB: 53345876



Se video!



Ferdig produserte veggelementer med 36x70 mm reisverk, vindsperre samt 18 mm uhøvlet kledning. 2-lags isolérglass. Isolert dør med sylinderlås. Produktet leveres ubehandlet uten taktekke.



### SPESIFIKASJONER

**Utv. mål:** 330x452 cm

**Dør:** Isolert

**Vindu:** 2-lags isolérglass,  
3-9-3 mm

**Vindu, åpningsmål:** 57x165 cm

**Døråpning, mål:** 78x191 cm

**Dørterskel:** Hardtre

**Takbord:** 19 mm

**Takareal:** 19,5 m<sup>2</sup>

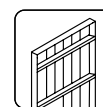
**Takvinkel:** 20,0°

**Brutto utv. Areal:** 14,9 m<sup>2</sup>

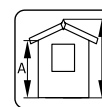
**Bjelkelag:** 45x145 mm imp

**Vekt:** 1345 kg

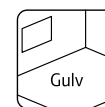
**Pakke:** 620x118x99,5 cm



**Veggtykkelse**  
18+70 mm



**A: 203 cm**  
**B: 297 cm**



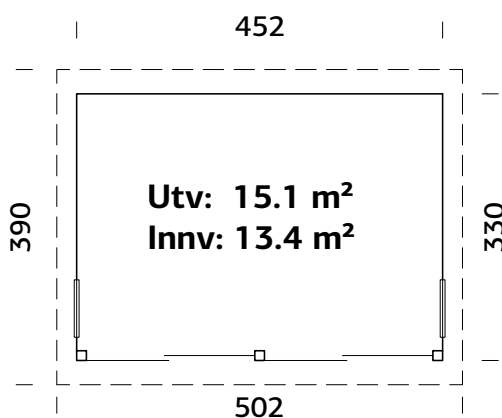
**19 mm**  
Gulv



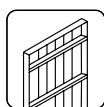
# Palmako Nordic Annabel 13,5 / 14,9 m<sup>2</sup> m/ skyvedører i glass

ART.NR: 108994  
NOBB: 57217576

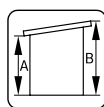
Hagemiljø  
Stroproduktet, Salt-X



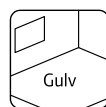
Moderne annek / hagestue med doble skyvedører i front. Ferdig produserte veggelementer med 36x70 mm reisverk, vindsperre samt 18 mm uhøvlet kledning. Skyvedører med 5 mm herdet sikkerhetsglass. 2-lags herdet isolérglass i vinduer. Produktet leveres ubehandlet uten taktekke.



Veggtykkelse  
18+70 mm



A: 205 cm  
B: 294 cm



19 mm

## SPESIFIKASJONER

**Utv. mål:** 452x330 cm

**Skyvedør:** Herdet glass, 5 mm

**Vindu:** 2-lags isolérglass, 3-9-3 mm

**Vindu, åpningsmål:** 57x165 cm

**Døråpning, mål:** 96x196 cm

**Dørterskel:** -

**Takbord:** 19 mm

**Takareal:** 20,0 m<sup>2</sup>

**Takvinkel:** 9,0°

**Brutto utv. Areal:** 15,1 m<sup>2</sup>

**Bjelkelag:** 45x145 mm imp

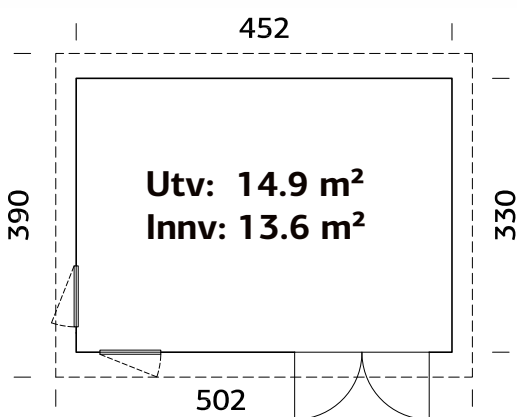
**Vekt:** 1100 kg; 200 kg

**Pakke:** 620x120x93,5 cm;  
220x30x120 cm

# Palmako Nordic Simone 13,6 m<sup>2</sup>

ART.NR: 109000

NOBB: 57217746

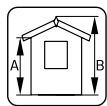


Palmako hagehytter passer perfekt som både gjestehytte og hjemmekontor.

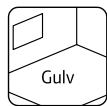
Ferdig produserte veggelementer med 36x70 mm reisverk, vindsperre samt 18 mm uhøvlet kledning. 2-lags isolérglass. Isolert dør med sylinderlås. Produktet leveres ubehandlet uten taktekke.



Veggtykkelse  
18+70 mm



A: 203 cm  
B: 294 cm



Gulv  
19 mm

## SPESIFIKASJONER

**Utv. mål:** 452x330 cm

**Dør:** Isolert

**Vindu:** 2-lags isolérglass, 3-9-3 mm

**Vindu, åpningsmål:** 54x162 cm

**Døråpning, mål:** 151x180 cm

**Dørterskel:** Hardtre

**Takbord:** 19 mm

**Takareal:** 19,7 m<sup>2</sup>

**Takvinkel:** 9,0°

**Brutto utv. Areal:** 14,9 m<sup>2</sup>

**Bjelkelag:** 45x145 mm imp

**Vekt:** 1180 kg

**Pakke:** 620x118x100 cm

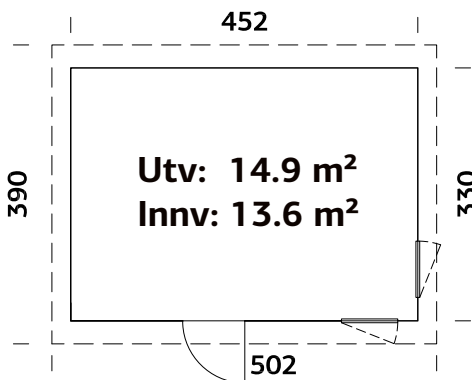
# Palmako Nordic Etta 13,6 m<sup>2</sup>

ART.NR: 101151

NOBB: 53345880



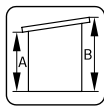
Hagehytter  
Element



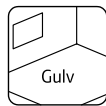
Moderne anneks i funksisstil. Ferdig produserte veggelementer med 36x70 mm reisverk, vindsperre, samt 18 mm uhøvlet kledning. Dør- og vinduselementene kan plasseres valgfritt etter eget ønske. 2-lags isolérglass. Isolert dør med sylinderlås. Produktet leveres ubehandlet uten taktekke.



Veggetykkelse  
18+70 mm



A: 203 cm  
B: 294 cm



19 mm

## SPESIFIKASJONER

Utv. mål: 452x330 cm

Dør: Isolert

Vindu: 2-lags isolérglass, 3-9-3 mm

Vindu, åpningsmål: 57x165 cm

Døråpning, mål: 78x191 cm

Dørterskel: Hardtre

Takbord: 19 mm

Takareal: 19,7 m<sup>2</sup>

Takvinkel: 9,0°

Brutto utv. Areal: 14,9 m<sup>2</sup>

Bjelkelag: 45x145 mm imp

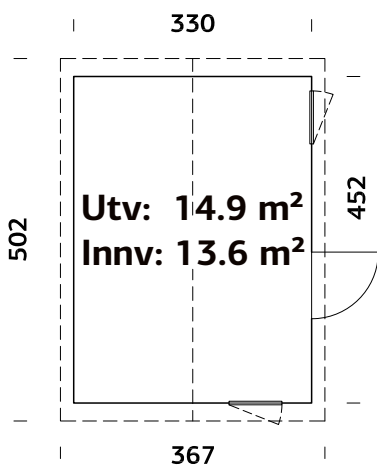
Vekt: 1245 kg

Pakke: 620x118x99 cm

# Palmako Nordic Hedwig 13,6 m<sup>2</sup>

ART.NR: 101163

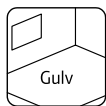
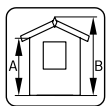
NOBB: 53110203



Stilfullt anneks med ferdig produserte veggelementer med 36x70 mm reisverk, vindsperre, samt 18 mm uhøvlet kledning. Dør- og vinduselementene kan plasseres valgfritt etter eget ønske. 2-lags isolérglass. Isolert dør med sylindrelås. Produktet leveres ubehandlet uten taktekke.



Veggtykkelse A: 203 cm 19 mm  
18+70 mm B: 297 cm



## SPESIFIKASJONER

**Utv. mål:** 330x452 cm

**Dør:** Isolert

**Vindu:** 2-lags isolérglass, 3-9-3 mm

**Vindu, åpningsmål:** 57x86 cm

**Døråpning, mål:** 78x191 cm

**Dørterskel:** Hardtre

**Takbord:** 19 mm

**Takareal:** 19,5 m<sup>2</sup>

**Takvinkel:** 20,0°

**Brutto utv. Areal:** 14,9 m<sup>2</sup>

**Bjelkelag:** 45x145 mm imp

**Vekt:** 1150 kg

**Pakke:** 620x118x100 cm

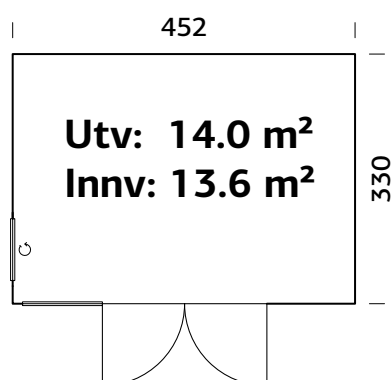
# Palmako Nordic Solveig 13,6 m<sup>2</sup>

ART.NR: 101203

NOBB: 54375996

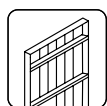


Hagehytter  
Element

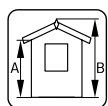


Moderne anneks i funksis stil.

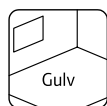
Ferdig produserte veggelementer med 36x70 mm reisverk, vindsperre samt 18 mm uhøvlet kledning. 2-lags herdet isolérglass i dører og vinduer. Produktet leveres ubehandlet uten taktekke.



Veggtykkelse  
18+70 mm



A: 238 cm  
B: 281 cm



28 mm

Gulv

## SPESIFIKASJONER

**Utv. mål:** 452x330 cm

**Dør:** 2-lags herdet isolérglass 4-9-4 mm

**Vindu:** Herdet isolérglass 4-9-4 mm

**Vindu, åpningsmål:** 82x198, 88x198 cm

**Døråpning, mål:** 207x203 cm

**Dørterskel:** Hardtre

**Takbord:** 19 mm

**Takareal:** 15,5 m<sup>2</sup>

**Takvinkel:** 1,4°

**Brutto utv. Areal:** 14,9 m<sup>2</sup>

**Bjelkelag:** 45x145 mm imp

**Vekt:** 1034 kg; 1028 kg

**Pakke:** 450x118x65 cm; 275x118x127 cm

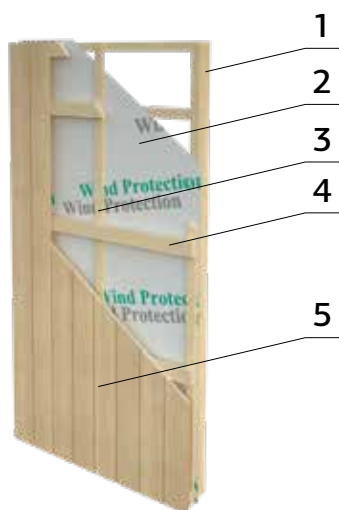
# Hjemmekontor, gjesterom eller utleiemulighet? Vi har det du trenger!



## Palmako Nordic+ Anneks

Moderne anneks i Skandinavisk stil. Palmako Nordic+ er prefabrikkerte byggesett som er enkle og raske å montere.

- Ferdig konsept
- Ikke behov for arkitekt
- Ikke behov for kran
- Ikke materialsvinn
- Elementbasert
- Rask montering
- Monteringsmateriell er inkludert
- Dobbelt isolérglass i dør og vinduer
- Fleksibel plassering av dør og vinduer
- Ekstra vinduselementer kan leveres
- Snølast 250 kg/m<sup>2</sup>
- Kontrollert produksjon innendørs på fabrikk
- Fasadetegninger
- Kort leveringstid fra lager



Total elementtykkelse for Palmako Nordic + Anneks er 160 mm.

### Snitt Veggelementer

1. 45x95 mm reisverk
2. Vindsperre
3. 19x45 mm slisser
4. 28x95 mm leker for kledning
5. 18 mm uhøvlet kledning

### ET SETT – MANGE MULIGHETER!

En modell inneholder et sett med vegg, dør- og vinduselementer som kan monteres på flere måter.

# Et anneks eller hytte i hagen kan gi mange muligheter



CHARLOTTE versjon 1



CHARLOTTE versjon 2



CHARLOTTE versjon 3



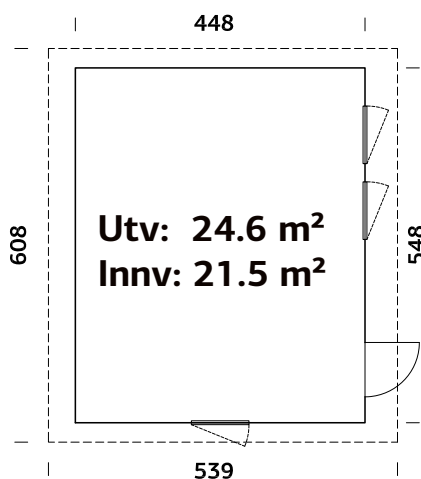
CHARLOTTE versjon 4



# Palmako Nordic+ Annika 21,5 m<sup>2</sup>

ART.NR: 101257

NOBB: 53345906



Moderne annek som passer som hjemmekontor, utleiehybel, gjestehytte eller et rom til tenåringen som gjerne vil ha mer plass. Palmako Nordic annek har et stort åpent rom med selv bærende tak, og som dermed kan inndeles og innredes etter ønske. Ferdig produserte veggelementer med 44x95 mm reisverk, vindsperre, sløyfer, lekter, samt 18 mm uhøvlet kledning. 2-lags isolérglass. Isolert dør med sylindrelås. Produktet leveres ubehandlet uten taktekke.

## SPESIFIKASJONER

**Utv. mål:** 448x548 cm

**Dør:** Isolert

**Vindu:** 2-lags isolérglass, 3-9-3 mm

**Vindu, åpningsmål:** 57x165 cm

**Døråpning, mål:** 78x191 cm

**Dørterskel:** Hardtre

**Takbord:** 19 mm

**Takareal:** 33,2 m<sup>2</sup>

**Takvinkel:** 7,0°

**Brutto utv. Areal:** 24,6 m<sup>2</sup>

**Bjelkelag:** 45x145 mm imp

**Vekt:** 1120 kg; 1120 kg

**Pakke:** 650x118x98 cm;  
650x118x95 cm

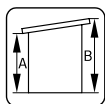
**Snølast:** 250 kg/m<sup>2</sup>

## TILLEGGSPRODUKTER:

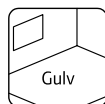
Se side 91.



**Veggtykkelse**  
160 mm



**A: 216 cm**  
**B: 311 cm**



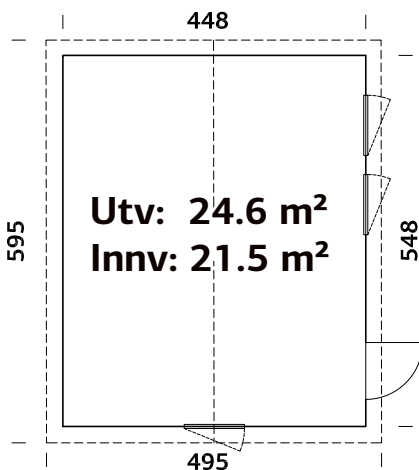
**19 mm**



# Palmako Nordic+ Charlotte 21,5 m<sup>2</sup>

ART.NR: 101253

NOBB: 53345914

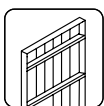


Hagehytter  
Element

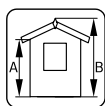
Perfekt som hjemmekontor, utleiehybel, gjestehytte eller et rom til tenåringer som gjerne vil ha mer plass. Palmako Nordic anneks har et stort åpent rom med selvberende tak, og som dermed kan inndeles og innredes etter ønske. Ferdig produserte veggelementer med 44x95 mm reisverk, vindspærre, sløyfer, lekter, samt 18 mm uhøvlet kledning. 2-lags isolérglass. Isolert dør med sylindrelås. Produktet leveres ubehandlet uten taktekke.

#### TILLEGGSPRODUKTER:

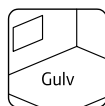
Se side 91.



**Veggtykkelse**  
160 mm



**A: 216 cm**  
**B: 326 cm**



**19 mm**



Tak over inngangsparti  
Se side 91

#### SPESIFIKASJONER

**Utv. mål:** 448x548 cm

**Dør:** Isolert

**Vindu:** 2-lags isolérglass, 3-9-3 mm

**Vindu, åpningsmål:**  
57x165, 69x38 cm

**Døråpning, mål:** 78x191 cm

**Dørterskel:** Hardtre

**Takbord:** 19 mm

**Takareal:** 30,4 m<sup>2</sup>

**Takvinkel:** 20,0°

**Brutto utv. Areal:** 24,6 m<sup>2</sup>

**Bjelkelag:** 45x145 mm imp

**Vekt:** 1100 kg; 1100 kg

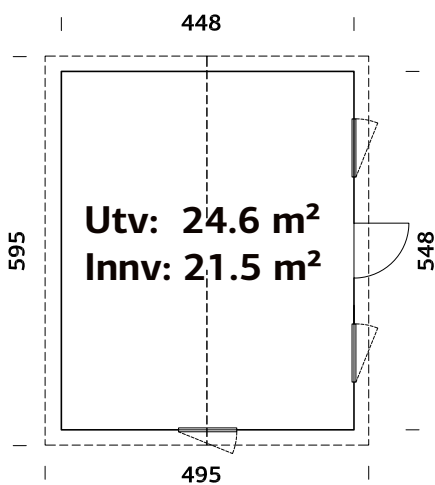
**Pakke:** 650x118x132 cm;  
650x118x111 cm

**Snolast:** 250 kg/m<sup>2</sup>

# Palmako Nordic+ Pernilla 21,5 m<sup>2</sup>

ART.NR: 101261

NOBB: 53345925



Perfekt som hjemmekontor, utleiehybel, gjestehytte eller et rom til tenåringen som gjerne vil ha mer plass.

Palmako Nordic annekset har et stort åpent rom med selvbærende tak, og som dermed kan inndeles og innredes etter ønske.

Ferdig produserte veggelementer med 44x95 mm reisverk, vindspærre, sløyfer, lekter, samt 18 mm uhøvlet kledning.

2-lags isolérglass. Isolert dør med sylindrelås.

Produktet leveres ubehandlet uten taktekke.

## SPESIFIKASJONER

**Utv. mål:** 448x548 cm

**Dør:** Isolert

**Vindu:** 2-lags isolérglass, 3-9-3 mm

**Vindu, åpningsmål:**  
69x38, 69x86 cm

**Døråpning, mål:** 78x191 cm

**Dørterskel:** Hardtre

**Takbord:** 19 mm

**Takareal:** 30,4 m<sup>2</sup>

**Takvinkel:** 20,0°

**Brutto utv. Areal:** 24,6 m<sup>2</sup>

**Bjelkelag:** 45x145 mm imp

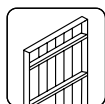
**Vekt:** 1100 kg; 1100 kg

**Pakke:** 650x118x104 cm;  
650x118x124 cm

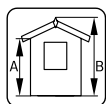
**Snølast:** 250 kg/m<sup>2</sup>

## TILLEGGSPRODUKTER:

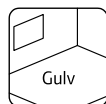
Se side 91.



**Veggtykkelse**  
160 mm



**A: 216 cm**  
**B: 326 cm**



**19 mm**

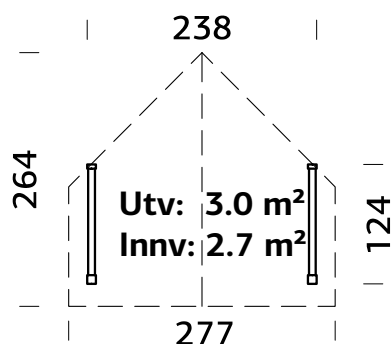


Tak over inngangsparti  
Se side 91

# Palmako Nordic+ Takoverbygg inngangsparti

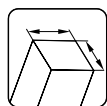
ART.NR: 108623

NOBB: 56450406

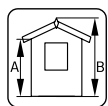


Palmako takoverbygg gir ditt anneks et penere og mer stilfullt inngangsparti, samtidig som det skjermer inngangsdøra for vær og vind.

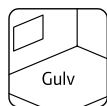
Passer til Nordic+ Charlotte og Pernilla.



90x90 mm



A: 213 cm  
B: 288 cm



28 mm

## SPESIFIKASJONER

Utv. mål: 248x139 cm

Takbord: 19 mm

Takareal: 5,5 m<sup>2</sup>

Takvinkel: 20,0°

Brutto utv. Areal: 3 m<sup>2</sup>

Vekt: 315 kg

Pakke: 320x118x43 cm

## Palmako Nordic Vinduer med ramme

### 1/1 vindu

ART.NR: 103309

NOBB: 53399897



### SPESIFIKASJONER

Mål: 57x165 cm

Vindu: 2-lags isolérglass, 3-9-3 mm

Vekt: 30 kg

Pakke: 120x80x35 cm

### 1/2 vindu

ART.NR: 103310

NOBB: 53399901



### SPESIFIKASJONER

Mål: 57x86 cm

Vindu: 2-lags isolérglass, 3-9-3 mm

Vekt: 30 kg

Pakke: 120x80x35 cm

Dersom du ønsker flere vinduer i ditt Nordic anneks kan du kjøpe ekstra vinduer og felle disse inn i eksisterende veggelementer. Passer til Nordic Ly, Simone, Etta, Annabel, Hedwig og Solveig.



Hagestuer



Hagestuer

# HAGESTUER

# Palmako Hagestuer Nova

Nyt livet ute og flytt stuen ut i hagen med Palmako Nova frittstående hagestuer. Skyvedører og vinduer i glass /aluminium og polykarbonat lysplater i taket gir deg en lys og trivelig utesesong uansett vær, og du kan grille hele året.

MODERNE DESIGN

STORE SKYVEDØRER I GLASS

LIMTRE KONSTRUKSJON

POLYKARBONAT TAKPLATER

ENKEL MONTERING

KAN LEVERES GRUNNMALT HVIT

Palmako Nova hagestuer leveres som byggesett med bærende konstruksjon i pre-kuttet limtre. Pre-kuttet reisverk og veggpanel med total veggtykkelse på 88 mm.

Monteres på eksisterende eller ny terrasse, alternativt støpt plate.

Låsbare skyvedører med 5 mm herdet sikkerhetsglass og lakkerte aluminiumsprofiler, som kan åpnes til begge sider.

Vinduer i front over skyvedører.

Polykarbonat lysplater i taket gir et lyst og trivelig miljø.

Hagestuene leveres ubehandlet uten gulv.

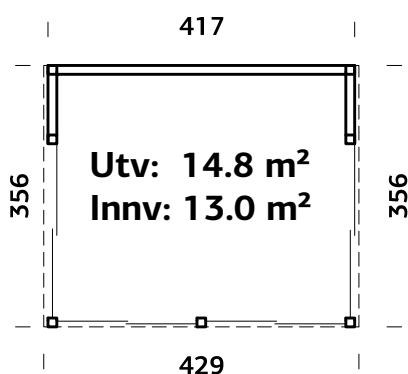
Innvendig panel til kledning av bakvegger kjøpes separat etter stil og ønske.



# Palmako Hagestue Nova 13 / 15 m<sup>2</sup>

ART.NR: 108593

NOBB: 56450815



## SPESIFIKASJONER

**Utv. mål:** 417x356 cm

**Skyvedør:** Herdet glass, 5 mm

**Vindu:** 2-lags isolérglass 3-9-3 mm

**Fast vindu, mål:** 90x42 cm

**Tak:** Polykarbonat

**Takareal:** 16,5 m<sup>2</sup>

**Takvinkel:** 8,9°

**Brutto utv. Areal:** 14,8 m<sup>2</sup>

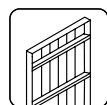
**Vekt:** 360 kg; 120 kg; 644 kg

**Pakke:** 290x121x57 cm;  
393x115x18 cm; 445x118x60 cm

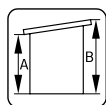
ART.NR: 108589, 109021

**Vekt:** 682 kg; 682 kg

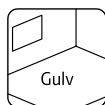
**Pakke:** 445x118x50 cm;  
445x118x50 cm



**Veggtykkelse**  
88 mm



**A:** 225 cm  
**B:** 282 cm



**Ikke**  
**inkludert**



Palmako **Hagestue Nova** 13 / 15 m<sup>2</sup>  
hvitgrunnet

ART.NR: 109022  
NOBB: 57231773



Palmako **Hagestue Nova** 13 / 15 m<sup>2</sup>  
Kit u/dører

ART.NR: 108589  
NOBB: 57231803



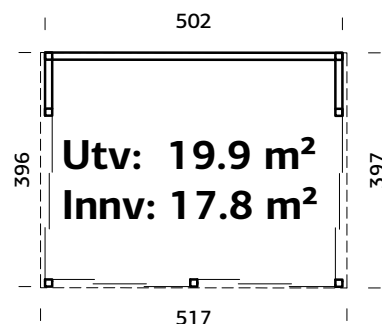
Palmako **Hagestue Nova** 13 / 15 m<sup>2</sup>  
Kit u/dører hvitgrunnet

ART.NR: 109021  
NOBB: 57231841

# Palmako Hagestue Nova 17,8 / 20 m<sup>2</sup>

ART.NR: 108601

NOBB: 56450826



## SPESIFIKASJONER

**Utv. mål:** 502x396 cm

**Skyvedør:** Herdet glass, 5 mm

**Vindu:** 2-lags isolérglass 3-9-3 mm

**Fast vindu, mål:** 101x50 cm

**Tak:** Polykarbonat

**Takareal:** 21,3 m<sup>2</sup>

**Takvinkel:** 9,2°

**Brutto utv. Areal:** 19,9 m<sup>2</sup>

**Vekt:** 400 kg; 795 kg; 140 kg

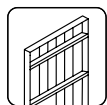
**Pakke:** 290x121x57 cm;

600x118x46 cm; 434x115x20 cm

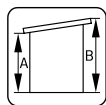
ART.NR: 108597, 109023

**Vekt:** 795 kg

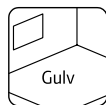
**Pakke:** 600x118x46 cm



**Veggtykkelse**  
88 mm



**A: 225 cm**  
**B: 290 cm**



**Ikke**  
**inkludert**



Palmako **Hagestue Nova** 17,8 / 20 m<sup>2</sup>  
hvitgrunnet

ART.NR: 109024  
NOBB: 57231784



Palmako **Hagestue Nova** 17,8 / 20 m<sup>2</sup>  
Kit u/dører

ART.NR: 108597  
NOBB: 57231818



Palmako **Hagestue Nova** 17,8 / 20 m<sup>2</sup>  
Kit u/dører hvitgrunnet

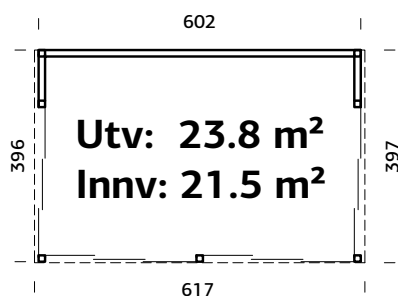
ART.NR: 109023  
NOBB: 57231856



# Palmako Hagestue Nova 21,5 / 25 m<sup>2</sup>

ART.NR: 108609

NOBB: 56450834



## SPESIFIKASJONER

**Utv. mål:** 602x396 cm

**Skyvedør:** Herdet glass, 5 mm

**Vindu:** 2-lags isolérglass 3-9-3 mm

**Fast vindu, mål:** 126x50 cm

**Tak:** Polykarbonat

**Takareal:** 26,0 m<sup>2</sup>

**Takvinkel:** 9,2°

**Brutto utv. Areal:** 23,8 m<sup>2</sup>

**Vekt:** 400 kg; 160 kg; 877,5 kg

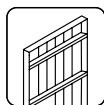
**Pakke:** 290x121x57 cm;

434x115x21 cm; 650x118x51 cm

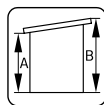
ART.NR: 108605, 109025

**Vekt:** 877,5 kg

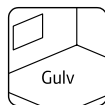
**Pakke:** 650x118x51 cm



**Veggtykkelse**  
88 mm



**A: 225 cm**  
**B: 290 cm**



**Ikke**  
**inkludert**



Palmako Hagestue Nova 21,5 / 25 m<sup>2</sup>  
hvitgrunnet

ART.NR: 109026  
NOBB: 57231792



Palmako Hagestue Nova 21,5 / 25 m<sup>2</sup>  
Kit u/dører

ART.NR: 108605  
NOBB: 57231822



Palmako Hagestue Nova 21,5 / 25 m<sup>2</sup>  
Kit u/dører hvitgrunnet

ART.NR: 109025  
NOBB: 57231860

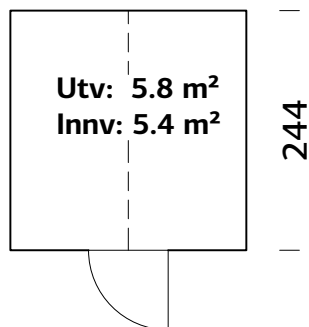
# Palmako Hagestue Emilia i glass/tre 5,4 m<sup>2</sup>

ART.NR: 108996

NOBB: 57233434



240



Utv: 5.8 m<sup>2</sup>  
Innv: 5.4 m<sup>2</sup>

244



Åpningsbart takvindu

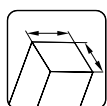
Hagestue, lysthus eller drivhus. Kjært barn har mange navn. I våre hagestuer i glass kan du dyrke dine egne grønnsaker, nyte en kopp kaffe, slappe av i en hektisk hverdag, eller alt på en gang.

## OVERFLATEBEHANDLING

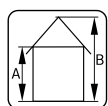


### GYVPI

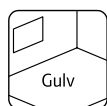
Trykkimpregnert Vintage



Veggtykkelse  
44x95 mm



A: 159 cm  
B: 283 cm



Ikke  
inkludert

## SPESIFIKASJONER

Utv. mål: 240x244 cm

Dør: Herdet glass, 4 mm

Vindu / Tak: Herdet glass, 4 mm

Takareal: 8,4 m<sup>2</sup>

Takvinkel: 45,0°

Brutto utv. Areal: 5,8 m<sup>2</sup>

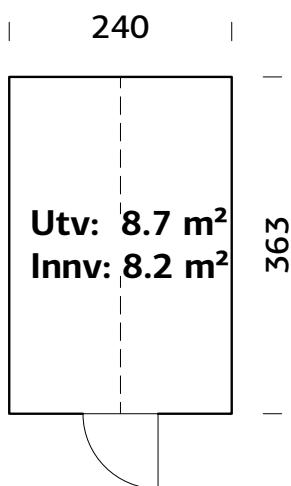
Vekt: 440 kg

Pakke: 351x118x39 cm

# Palmako Hagestue Emilia i glass/tre 8,2 m<sup>2</sup>

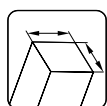
ART.NR: 108999

NOBB: 57233472

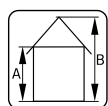


Åpningsbart takvindu

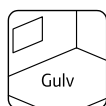
Hagestue, lysthus eller drivhus. Kjært barn har mange navn. Emilia 8,2 m<sup>2</sup> for deg som ønsker mer plass. Dyrk dine egne grønnsaker, nyt en kopp kaffe, slapp av i en hektisk hverdag, eller alt på en gang.



Veggtykkelse  
44x95 mm



A: 159 cm  
B: 283 cm



Ikke  
inkludert

## OVERFLATEBEHANDLING



### GYVPI

Trykkimpregnert Vintage

## SPESIFIKASJONER

Utv. mål: 240x363 cm

Dør: Herdet glass, 4 mm

Vindu / Tak: Herdet glass, 4 mm

Takareal: 12,5 m<sup>2</sup>

Takvinkel: 45,0°

Brutto utv. Areal: 8,7 m<sup>2</sup>

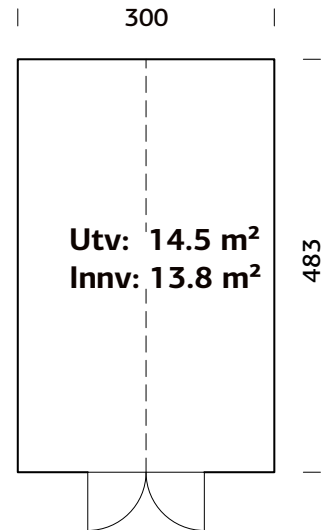
Vekt: 600 kg

Pakke: 383x118x39 cm

# Palmako Hagestue Emilia i glass/tre 13,8 m<sup>2</sup>



ART.NR: 109532  
NOBB: 58076563



## OVERFLATEBEHANDLING



### GYVPI

Trykkimpregneret Vintage



Åpningsbart takvindu

Stort og romslig hagestue, lysthus eller drivhus, med plass til en god sittegruppe om man vil. I våre hagestuer i glass kan du dyrke dine egne grønnsaker, nyte en kopp kaffe, slappe av i en hektisk hverdag, eller alt på en gang.

## SPESIFIKASJONER

**Utv. mål:** 300x483 cm

**Dør:** Herdet glass, 4 mm

**Vindu / Tak:** Herdet glass, 4 mm

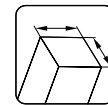
**Takareal:** 19,1 m<sup>2</sup>

**Takvinkel:** 39,0°

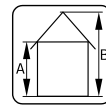
**Brutto utv. Areal:** 14,5 m<sup>2</sup>

**Vekt:** 950 kg

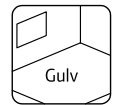
**Pakke:** 600x118x32,5 cm



**Veggtykkelse**  
44x95 mm



**A: 159 cm**  
**B: 288 cm**



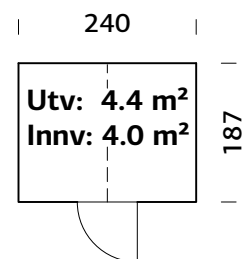
**Ikke**  
**inkludert**

# Palmako Bod til Emilia hagestuer



ART.NR: 109394  
NOBB: 58076578

Passer som forlengelse til Emilia 5,4 og 8,2. Utmerket til oppbevaring av redskaper og annet hageutstyr.



## OVERFLATEBEHANDLING



### GYVPI

Trykkimpregneret Vintage

## SPESIFIKASJONER

**Utv. mål:** 240x187 cm

**Døråpning, mål:** 68x183 cm

**Takbord:** 19 mm

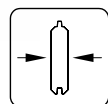
**Takareal:** 6,5 m<sup>2</sup>

**Takvinkel:** 45,0°

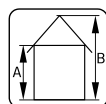
**Brutto utv. Areal:** 4,4 m<sup>2</sup>

**Vekt:** 320 kg

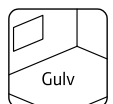
**Pakke:** 320x118x52 cm



**18 mm**



**A: 160 cm**  
**B: 288 cm**



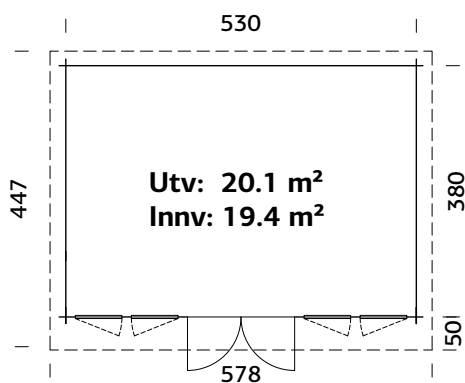
**Ikke**  
**inkludert**



# Palmako Hagestue Lisa 19,4 m<sup>2</sup>

ART.NR: 101749

NOBB: 54375837

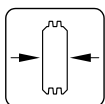


Romslig og koselig laftet hagestue med store glassflater som slipper inn mye lys.

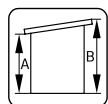
2-lags isolérglass.

Inkluderer sprosper for dør og vindu.

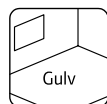
Produktet leveres ubehandlet uten taktekke.



Veggtykkelse  
44 mm



A: 200 cm  
B: 234 cm



19 mm

## SPESIFIKASJONER

**Mål på tømmer:** 550x400 cm

**Dør:** 2-lags herdet isolérglass 4-9-4 mm

**Vindu:** 2-lags isolérglass 3-6-3 mm

**Vindu, åpningsmål:** 60x111 cm

**Døråpning, mål:** 151x175 cm

**Dørterskel:** lav, terskelplate med

rustfritt stål

**Takbord:** 19 mm

**Takareal:** 25,4 m<sup>2</sup>

**Takvinkel:** 5,2°

**Brutto utv. Areal:** 20,1 m<sup>2</sup>

**Bjelkelag:** 60x80 mm imp

**Vekt:** 1545 kg

**Pakke:** 600x118x85 cm



Hagestuen kan valgfritt monteres med eller uten sprosper.

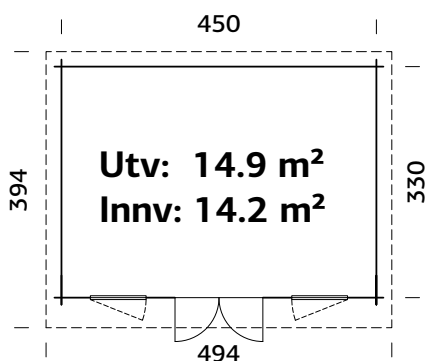
# Palmako Hagestue Lisa 14,2 m<sup>2</sup>

ART.NR: 102197

NOBB: 54375822



Hagestuer



Hagestuen kan valgfritt monteres med eller uten sprosser.

## SPESIFIKASJONER

**Mål på tømmer:** 470x350 cm

**Dør:** 2-lags herdet isolérglass 4-9-4 mm

**Vindu:** 2-lags isolérglass 3-6-3 mm

**Vindu, åpningsmål:** 60x111 cm

**Døråpning, mål:** 151x175 cm

**Dørterskel:** lav, terskelplate

med rustfritt stål

**Takbord:** 19 mm

**Takareal:** 19,2 m<sup>2</sup>

**Takvinkel:** 4,0°

**Brutto utv. Areal:** 14,9 m<sup>2</sup>

**Bjelkelag:** 45x70 mm imp

**Vekt:** 1265 kg

**Pakke:** 600x118x76 cm



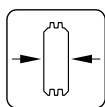
Koselig laftet hagestue med store glassflater

som slipper inn mye lys.

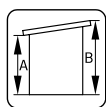
2-lags isolérglass.

Inkluderer sprosser for dør og vindu.

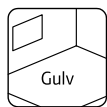
Produktet leveres ubehandlet uten taktekke.



**Veggtykkelse**  
44 mm



**A: 211 cm**  
**B: 239 cm**



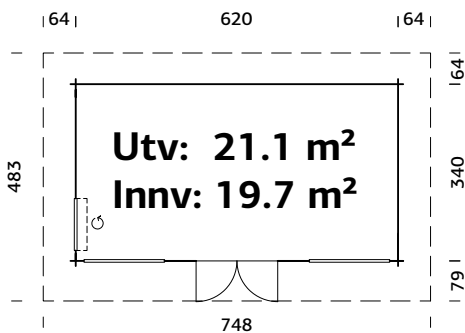
**19 mm**  
Gulv



# Palmako Hagestue Heidi 19,7 m<sup>2</sup>

ART.NR: 106370

NOBB: 53110165



## SPESIFIKASJONER

**Mål på tømmer:** 640x360 cm

**Dør:** 2-lags herdet isolérglass 4-9-4 mm

**Vindu:** 2-lags isolérglass 3-9-3 mm

**Vindu, åpningsmål:** 82x198 cm

**Fast vindu, mål:** 148x203 cm

**Døråpning, mål:** 148x203cm

**Dørterskel:** lav, terskelplate med rustfritt stål

**Takbord:** 19 mm

**Takareal:** 36,5 m<sup>2</sup>

**Takvinkel:** 9,2°

**Brutto utv. Areal:** 21,1 m<sup>2</sup>

**Bjelkelag:** 45x70 mm imp

**Vekt:** 1300 kg; 1100 kg; 650 kg

**Pakke:** 600x118x63 cm; 745x118x56 cm; 165x90x220 cm

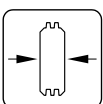
Stor og flott hagehytte i kraftig 70 mm

laftede tømmervegger.

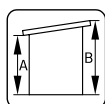
Store glassflater slipper inn mye lys.

2-lags isolérglass.

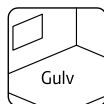
Produktet leveres ubehandlet uten taktekke.



**Veggtykkelse**  
70 mm



**A: 229 cm**  
**B: 302 cm**



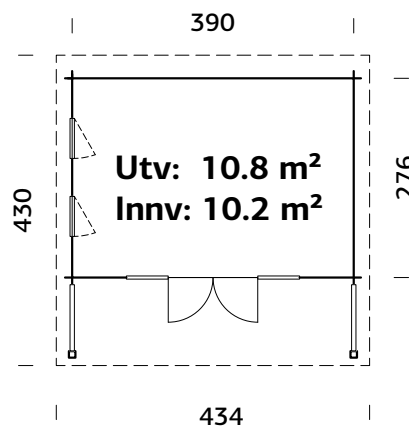
**28 mm**



# Palmako Hagestue Caroline 10,2 m<sup>2</sup>

ART.NR: 109503

NOBB: 60006644



## SPESIFIKASJONER

**Mål på tømmer:** 410x296 cm

**Dør/vindu glass:** Herdet isolérglass  
4-9-4 mm

**Vindu, åpningsmål:** 44x157 cm

**Døråpning, mål:** 120x183 cm

**Dørterskel:** lav, terskelplate med  
rustfritt stål

**Takbord:** 19 mm

**Takareal:** 17,7 m<sup>2</sup>

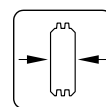
**Takvinkel:** 3,5°

**Brutto utv. Areal:** 10,8 m<sup>2</sup>

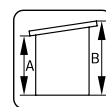
**Bjelkelag:** 45x70 mm imp

**Vekt:** 1360 kg

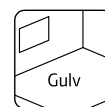
**Pakke:** 445x118x120 cm



**Veggtykkelse**  
44 mm



**A: 228 cm**  
**B: 257 cm**

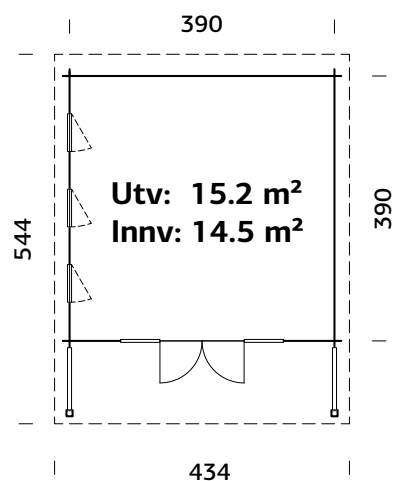


**Inkludert**  
19 mm

# Palmako Hagestue Caroline 14,5 m<sup>2</sup>

ART.NR: 108981

NOBB: 60006654



## SPESIFIKASJONER

**Mål på tømmer:** 410x410 cm

**Dør/vindu glass:** Herdet isolérglass  
4-9-4 mm

**Vindu, åpningsmål:** 44x157 cm

**Døråpning, mål:** 120x183 cm

**Dørterskel:** lav, terskelplate med  
rustfritt stål

**Takbord:** 19 mm

**Takareal:** 23,2 m<sup>2</sup>

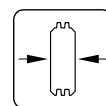
**Takvinkel:** 2,4°

**Brutto utv. Areal:** 15,2 m<sup>2</sup>

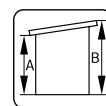
**Bjelkelag:** 45x70 mm imp

**Vekt:** 1620 kg

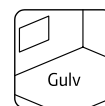
**Pakke:** 600x118x95 cm



**Veggtykkelse**  
44 mm



**A: 228 cm**  
**B: 257 cm**



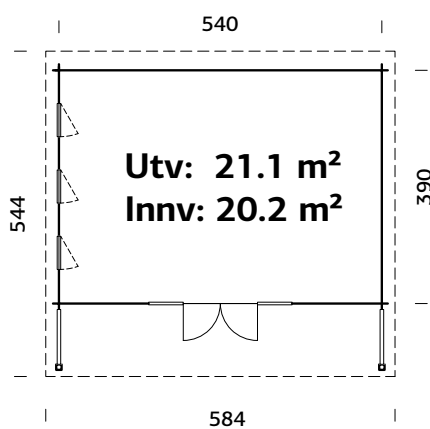
**Inkludert**  
19 mm



# Palmako Hagestue Caroline 20,2 m<sup>2</sup>

ART.NR: 109490

NOBB: 60006656



## SPESIFIKASJONER

**Mål på tømmer:** 560x410 cm

**Dør/vindu glass:** Herdet isolérglass  
4-9-4 mm

**Vindu, åpningsmål:** 44x157 cm

**Døråpning, mål:** 120x183 cm

**Dørterskel:** lav, terskelplate med  
rustfritt stål

**Takbord:** 19 mm

**Takareal:** 30,5 m<sup>2</sup>

**Takvinkel:** 2,4°

**Brutto utv. Areal:** 21,1 m<sup>2</sup>

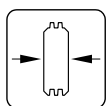
**Bjelkelag:** 45x70 mm imp

**Vekt:** 2020 kg

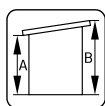
**Pakke:** 600x118x119 cm



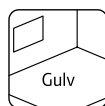
Caroline er en serie moderne hagestuer med flatt tak, vinduer med flyttbare sjalusier, doble dører i front, samt skjemet, overbygget terrasse.



**Veggtykkelse**  
44 mm



**A: 228 cm**  
**B: 257 cm**



**Inkludert**  
19 mm

Alle Caroline modeller leveres med sjalusier på skinner som kan flyttes sideveis etter ønske



Hagehytter i loft



# HAGEHYTTER I LAFT

## Lafting

### En gammel og tradisjonsrik byggemåte

Lafteverk eller laft er en type bærekonstruksjon som fra vikingtiden og fram til midten av 1800-tallet var den dominerende måten å bygge trehus på i Norge. Lafteverket består av tømmerstokker som legges horisontalt og stables oppå hverandre. Stokkene krysslegges så de ligger i samme nivå i to parallelle vegger, mens stokkene i de to mellomliggende veggene ligger en halv stokkhøyde høyere.

De første kjente eksemplene på laftekonstruksjoner i Norge er fra vikingtiden, og det finnes bevarte laftehus fra 1100-årene. Byggemåten regnes for å være innført til Skandinavia i vikingtiden fra barskogområdene i Øst-Europa, hvor de er påvist at den fantes allerede i forhistorisk tid.

Byggemåten er fortsatt populær først og fremst til hytter, og rundtømmer er i de fleste tilfeller erstattet med maskinlaftede tømmerstokker med laftespor. Palmakos laftede hytter og hagehus er maskinlaftet, og du monterer de enkelt selv.

Bygg en tradisjonsrikt og koselig hytte i hagen til glede og nytte.

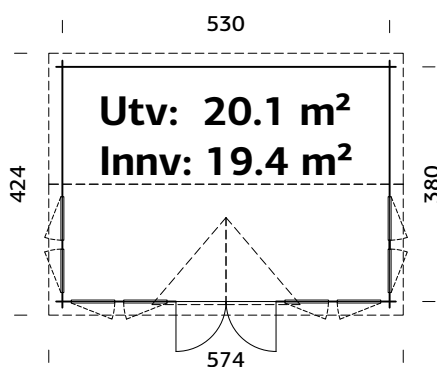
Scan QR koden og se  
vår monteringsvideo for  
Palmako laftede hytter



# Palmako Hytte Claudia 19,4 m<sup>2</sup>

ART.NR: 102387

NOBB: 53349134



Hagehytter i laft

## SPESIFIKASJONER

**Mål på tømmer:** 550x400 cm

**Dør:** 2-lags isolérglass 3-6-3 mm

**Vindu:** 2-lags isolérglass, 3-6-3 mm

**Vindu, åpningsmål:** 60x111 cm

**Døråpning, mål:** 151x175 cm

**Dørterskel:** lav, terskelplate med rustfritt stål

**Takbord:** 19 mm

**Takareal:** 29,6 m<sup>2</sup>

**Takvinkel:** 35,2°

**Brutto utv. Areal:** 20,1 m<sup>2</sup>

**Bjelkelag:** 60x80 mm imp

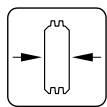
**Vekt:** 1745 kg

**Pakke:** 600x118x98 cm

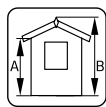
Stor og sjarmerende hagestue med plass til hele familien.

Store glassflater slipper inn mye lys og gir en lys og trivelig atmosfære.

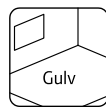
Leveres ubehandlet uten taktekke.



**Veggtykkelse**  
44 mm



**A: 222 cm**  
**B: 363 cm**

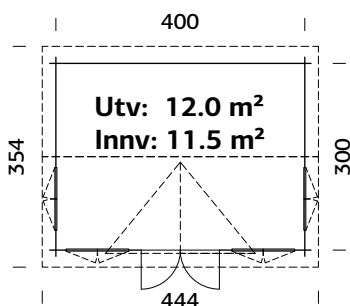


**19 mm**

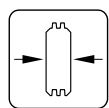


# Palmako Hytte Claudia 11,5 m<sup>2</sup>

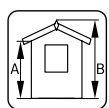
ART.NR: 102519  
NOBB: 53349126



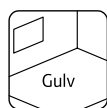
Sjarmerende hagestue med store glassflater som slipper inn mye lys.  
Leveres ubehandlet uten taktekke.



Veggtykkelse  
34 mm



A: 234 cm  
B: 347 cm



Gulv  
19 mm

## SPESIFIKASJONER

Mål på tømmer: 420x320 cm

Dør: Uisolert, 4 mm glass

Vindu: 4 mm glass

Vindu, åpningsmål: 90x123 cm

Døråpning, mål: 114x186 cm

Dørterskel: lav, terskelplate

med rustfritt stål

Takbord: 19 mm

Takareal: 21 m<sup>2</sup>

Takvinkel: 35,2°

Brutto utv. Areal: 12 m<sup>2</sup>

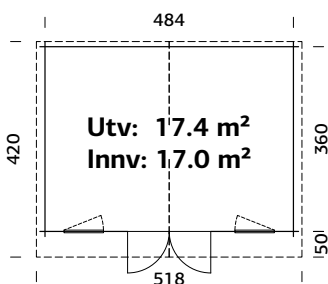
Bjelkelag: 60x80 mm imp

Vekt: 1134 kg

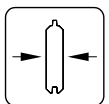
Pakke: 445x118x83 cm

# Palmako Hytte Klara 17,0 m<sup>2</sup>

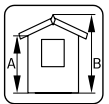
ART.NR: 102130  
NOBB: 53349463



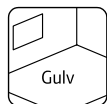
Produktet leveres ubehandlet uten taktekke.  
Gulvsett kjøpes separat.



Veggtykkelse  
28 mm



A: 182 cm  
B: 247 cm



NB! Gulvsett  
kjøpes separat!  
19 mm

## SPESIFIKASJONER

Mål på tømmer: 504x380 cm

Dør: Uisolert, 4 mm glass

Vindu: 4 mm glass

Vindu, åpningsmål: 66x89 cm

Døråpning, mål: 139x175 cm

Dørterskel: lav, terskelplate

med rustfritt stål

Takbord: 16 mm

Takareal: 22,4 m<sup>2</sup>

Takvinkel: 14,6°

Brutto utv. Areal: 17,4 m<sup>2</sup>

Vekt: 845 kg

Pakke: 600x118x50 cm

## Gulvsett Klara 17,0 m<sup>2</sup>

ART.NR: 103062  
NOBB: 53349380



Bjelkelag: 45x70 mm imp

Gulvbord: 19 mm

Vekt: 205 kg

Pakke: 300x59x44 cm

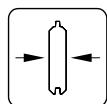
# Palmako Hytte Irene 13,9 m<sup>2</sup>

ART.NR: 102331

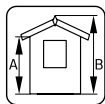
NOBB: 54375315



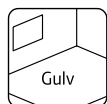
Koselig laftet hytte med store vinduer og dører som gir mye lys. Polykarbonat i deler av taket gir et lyst og trivelig innemiljø. Alle vinduer kan åpnes. Produktet leveres ubehandlet uten taktekke.



Veggtykkelse  
34 mm



A: 205 cm  
B: 268 cm



19 mm

## SPESIFIKASJONER

**Mål på tømmer:** 400x400 cm

**Dør:** Uisolert, 4 mm glass

**Vindu:** 4 mm glass

**Vindu, åpningsmål:** 90x134 cm

**Døråpning, mål:** 114x186 cm

**Dørterskel:** lav, terskelplate med rustfritt stål

**Takbord:** 16 mm

**Takareal:** 24,4 m<sup>2</sup>

**Takvinkel:** 18,6°

**Brutto utv. Areal:** 14,4 m<sup>2</sup>

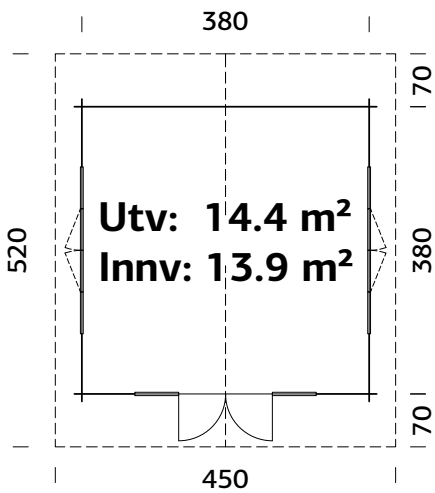
**Bjelkelag:** 45x70 mm imp

**Vekt:** 995 kg

**Pakke:** 600x118x69 cm



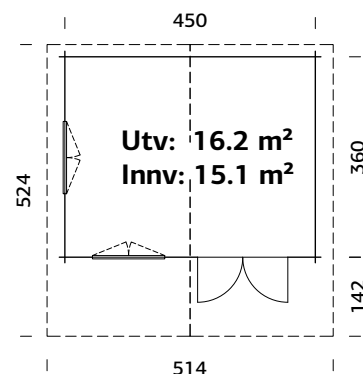
Polykarbonat i taket gir mye lys og en trivelig atmosfære.



# Palmako Hytte Helena 15,1 m<sup>2</sup>

ART.NR: 102318

NOBB: 53348820



Kraftig 70 mm laftet tømmerhytte.  
2-lags isolérglass.

Produktet leveres ubehandlet uten taktekke.

## SPESIFIKASJONER

**Mål på tømmer:** 470x380 cm

**Dør:** 2-lags isolérglass  
3-9-3 mm

**Vindu:** 2-lags isolérglass  
3-9-3 mm

**Vindu, åpningsmål:** 117x92 cm

**Døråpning, mål:** 151x183 cm

**Dørterskel:** lav, terskelplate  
med rustfritt stål

**Takbord:** 19 mm

**Takareal:** 27,6 m<sup>2</sup>

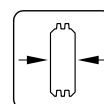
**Takvinkel:** 15,4°

**Brutto utv. Areal:** 16,2 m<sup>2</sup>

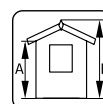
**Bjelkelag:** 60x80 mm imp

**Vekt:** 1995 kg

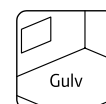
**Pakke:** 600x118x99 cm



**Veggtykkelse**  
**70 mm**



**A: 216 cm**  
**B: 285 cm**

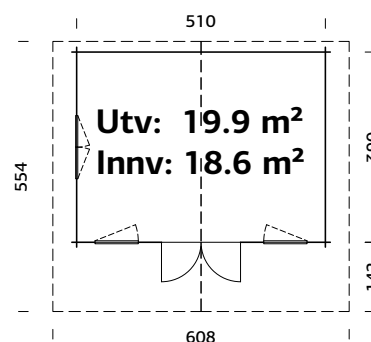


**19 mm**  
**Gulv**

# Palmako Hytte Helena 18,6 m<sup>2</sup>

ART.NR: 102511

NOBB: 53349032



Kraftig 70 mm laftet tømmerhytte.  
2-lags isolérglass.

Produktet leveres ubehandlet uten taktekke.

## SPESIFIKASJONER

**Mål på tømmer:** 530x410 cm

**Dør:** 2-lags isolérglass  
3-9-3 mm

**Vindu:** 2-lags isolérglass  
3-9-3 mm

**Vindu, åpningsmål:**  
76x92 cm, 117x92 cm

**Døråpning, mål:** 151x183 cm

**Dørterskel:** lav, terskelplate  
med rustfritt stål

**Takbord:** 19 mm

**Takareal:** 34,7 m<sup>2</sup>

**Takvinkel:** 16,6°

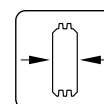
**Brutto utv. Areal:** 19,9 m<sup>2</sup>

**Bjelkelag:** 60x80 mm imp

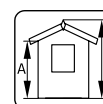
**Vekt:** 1345 kg; 1155 kg

**Pakke:** 600x118x76 cm;

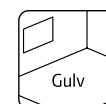
600x118x53 cm



**Veggtykkelse**  
**70 mm**



**A: 216 cm**  
**B: 290 cm**



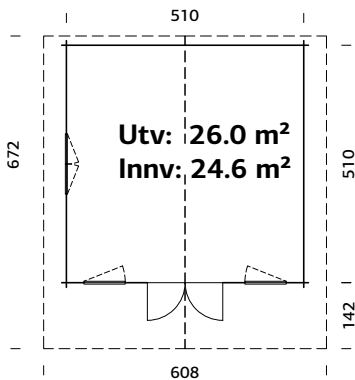
**19 mm**  
**Gulv**



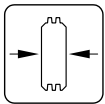
# Palmako Hytte Helena 24,6 m<sup>2</sup>

ART.NR: 102515

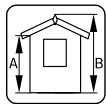
NOBB: 53349043



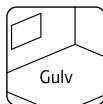
Stor og romslig tømmerhytte i 70 mm laft.  
2-lags isolérglass.  
Produktet leveres ubehandlet uten taktekke.



**Veggtykkelse**  
70 mm



**A: 216 cm**  
**B: 290 cm**



**19 mm**

Gulv

## SPESIFIKASJONER

**Mål på tømmer:** 530x530 cm

**Dør:** 2-lags isolérglass  
3-9-3 mm

**Vindu:** 2-lags isolérglass  
3-9-3 mm

**Vindu, åpningsmål:**  
76x92 cm, 117x92 cm

**Døråpning, mål:** 151x183 cm

**Dørterskel:** lav, terskelplate  
med rustfritt stål

**Takbord:** 19 mm

**Takareal:** 42,2 m<sup>2</sup>

**Takvinkel:** 16,7°

**Brutto utv. Areal:** 26,0 m<sup>2</sup>

**Bjelkelag:** 60x80 mm imp

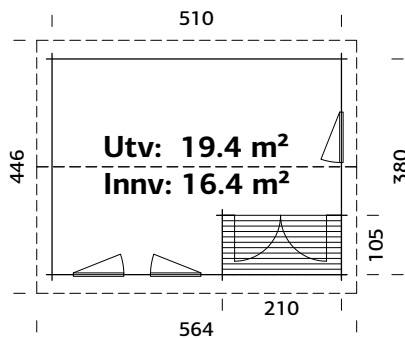
**Vekt:** 1597 kg; 1305 kg

**Pakke:** 670x118x76 cm;  
600x118x56 cm

# Palmako Hytte Susanna 16,4 m<sup>2</sup>

ART.NR: 102469

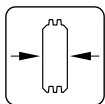
NOBB: 53348846



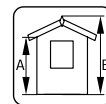
Kan bygges speilvendt!  
Terrassebord leveres  
trykkimpregnert.



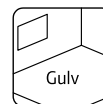
Produktet leveres ubehandlet uten taktekke.



**Veggtykkelse**  
44 mm



**A: 205 cm**  
**B: 278 cm**



**19 mm**

Gulv



## SPESIFIKASJONER

**Mål på tømmer:** 530x400 cm

**Terrasse:** 210x104 cm

**Dør:** 2-lags isolérglass  
3-9-3 mm

**Vindu:** 2-lags isolérglass  
3-9-3 mm

**Vindu, åpningsmål:** 76x87 cm

**Døråpning, mål:** 151x186 cm

**Dørterskel:** lav, terskelplate  
med rustfritt stål

**Takbord:** 19 mm

**Takareal:** 26,1 m<sup>2</sup>

**Takvinkel:** 18,5°

**Brutto utv. Areal**

**(Inkl. Terrasse):** 19,4 m<sup>2</sup>

**Bjelkelag:** 60x80 mm imp

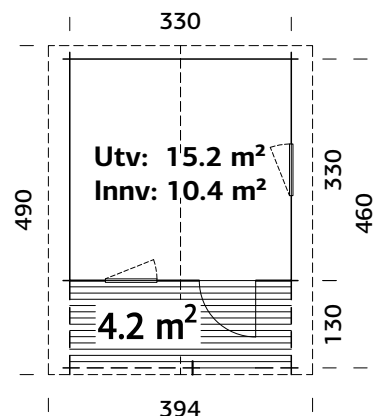
**Vekt:** 1645 kg

**Pakke:** 600x118x86 cm

# Palmako Hytte Emma 10,4+4,2 m<sup>2</sup>

ART.NR: 101885

NOBB: 53349100



Terrassebord leveres trykkimpregnert.  
Skodder og terrasse er inkludert.  
Produktet leveres ubehandlet uten taktekke.

## SPESIFIKASJONER

### Mål på tømmer:

350x350(480)

**Terrasse:** 330x130 cm

**Dør:** Uisolert, 4 mm glass

**Vindu:** 4 mm glass

**Vindu, åpningsmål:** 66x89 cm

**Døråpning, mål:** 73x175 cm

**Dørterskel:** lav, terskelplate

med rustfritt stål

**Takbord:** 19 mm

**Takareal:** 20,0 m<sup>2</sup>

**Takvinkel:** 17,6°

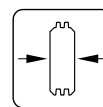
**Brutto utv. Areal**

(Inkl. Terrasse): 15,2 m<sup>2</sup>

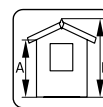
**Bjelkelag:** 45x70 mm imp

**Vekt:** 1145 kg

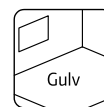
**Pakke:** 600x118x63 cm



**Veggtykkelse**  
34 mm



**A: 205 cm**  
**B: 257 cm**



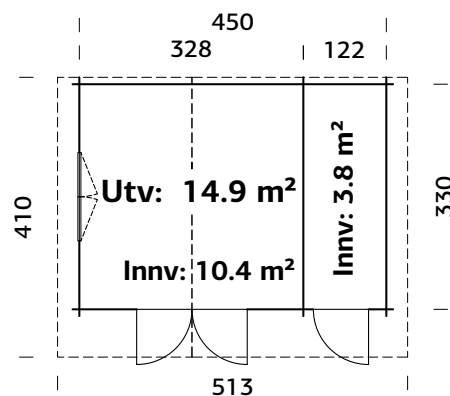
Gulv

19 mm

# Palmako Hytte Emma 14,2 m<sup>2</sup>

ART.NR: 102339

NOBB: 54375141



Koselig laftet hytte med praktisk sidebod.  
Produktet leveres ubehandlet uten taktekke.  
Kan bygges speilvendt.

## SPESIFIKASJONER

**Mål på tømmer:** 470x350 cm

**Dør:** Uisolert, 4 mm glass

**Vindu:** 4 mm glass

**Vindu, åpningsmål:** 119x89 cm

**Døråpning, mål:** 73x164 cm,  
151x175 cm

**Dørterskel:** lav, terskelplate

med rustfritt stål

**Takbord:** 19 mm

**Takareal:** 22,3 m<sup>2</sup>

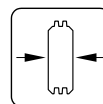
**Takvinkel:** 14,7°

**Brutto utv. Areal:** 14,9 m<sup>2</sup>

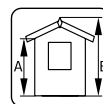
**Bjelkelag:** 45x70 mm imp

**Vekt:** 1245 kg

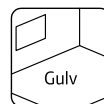
**Pakke:** 600x118x75 cm



**Veggtykkelse**  
34 mm



**A: 205 cm**  
**B: 268 cm**



Gulv

19 mm

# VI PRODUSERER HYTTA DU DRØMMER OM

## Fra idé til virkelighet

Vi tilbyr maskinlaftede hytter med veggtykkelser på 44 mm og 70 mm produsert av heltre, samt 88 mm, 114 mm og 134 mm produsert av limtre.

På side 116 – 119 finner du et lite utvalg av modeller og idéene som er tilgjengelige. Ved hjelp av våre arkitekter kan vi skreddersy ditt eget spesifikke design, krav og ønsker. Fasadetegninger og plantegninger utarbeides og leveres dersom det er nødvendig med byggetillatelse.

Vi kan tilby komplette byggesett inkludert alle ønskede komponenter som dører, vinduer, trapper etc. Alle hytter kan leveres med dører og vinduer i flere kvaliteter, fra enklere utførelse til bolighuskvalitet.

Vi kan også levere kun laftet tømmerkasse med eller uten gulv og tak, kun med utsparringer for dører og vinduer slik at du selv kan montere ønskede dører og vinduer og andre komponenter fra lokal leverandør.

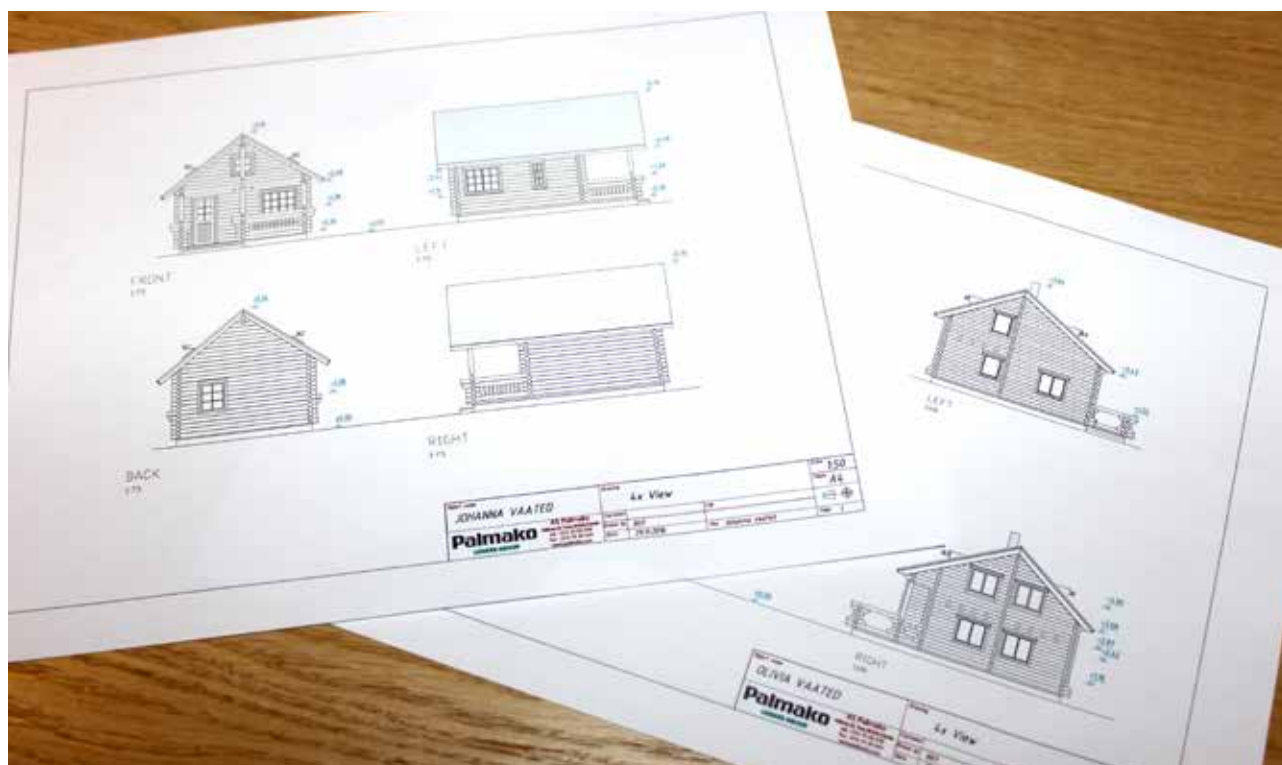
Til hvert hus leverer vi detaljerte spesifikasjoner og monterings tegninger. Alle deler er merket for å forenkle monteringen. Spør oss om ytterligere informasjon.

Individuelle modifikasjoner for våre eksisterende hyttemodellene som kan finnes på er også mulig!

Se mer under Hytter, Laft og Tømmerhus på [www.palmako.no](http://www.palmako.no).

Vi håper du tar kontakt med oss dersom du har en visjon vi skal hjelpe deg med.

Sammen vil vi forsøke å finne den beste løsningen!



# Palmako Hytte Sandra 29,9 m<sup>2</sup>

ART.NR: 106214

NOBB: 54375932



## SPESIFIKASJONER

**Mål på tømmer:** 605x410 cm

**Dør:** 2-lags isolérglass 3-9-3 mm

**Vindu:** 2-lags isolérglass 3-9-3 mm

**Vindu, åpningsmål:** 66x111 cm, 76x87 cm, 117x87 cm

**Døråpning, mål:** 73x186 cm, 151x186 cm

**Dørterskel:** lav, terskelplate med rustfritt stål

**Takbord:** 19 mm

**Takareal:** 37,7 m<sup>2</sup>

**Takvinkel:** 32,1°

**Brutto utv. Areal:** 22,8 m<sup>2</sup>

**Bjelkelag:** 60x80 mm imp

**Vekt:** 1300 kg; 1000 kg

**Pakke:** 600x118x87 cm; 685x118x54 cm

Hagehytter i laft

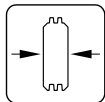
Romslig og koselig laftet hytte med stort bruksareal.

3 rom i 1.etg + hems i 2.etg.

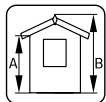
2-lags isolérglass. Kraftige takbjelker i limtre.

Inkluderer sprosser for dør og vindu.

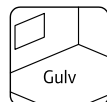
Produktet leveres ubehandlet uten taktekke.



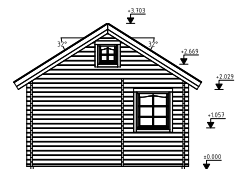
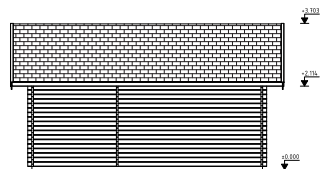
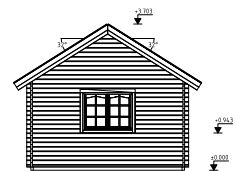
**Veggtykkelse**  
44 mm



**A: 239 cm**  
**B: 370 cm**



**19 mm**



# Palmako Hytte Anna 26,8+1,9 m<sup>2</sup>

ART.NR: 106399

NOBB: 54375977



## SPESIFIKASJONER

**Mål på tømmer:** 790x420 cm

**Dør/vindu glass:** Herdet isolérglass  
4-9-4 mm

**Vindu, åpningsmål:** 117x145 cm

**Døråpning, mål:** 73x145 cm,  
151x195 cm

**Dørterskel:** lav, terskelplate  
med rustfritt stål

**Takbord:** 19 mm

**Takareal:** 39,7 m<sup>2</sup>

**Takvinkel:** 17,5°

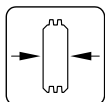
**Brutto utv. areal:** 30,8 m<sup>2</sup>

**Bjelkelag:** 45x70 mm imp

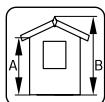
**Vekt:** 1550 kg; 1550 kg; 450 kg

**Pakke:** 600x118x89 cm;  
830x118x52 cm; 170x100x210 cm

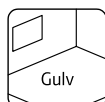
Romslig laftet hytte med stort bruksareal.  
2 rom og overbygget inngangsparti.  
2-lags isolérglass. Kraftige takbjelker i limtre.  
Inkluderer sprosser for dør og vindu.  
Produktet leveres ubehandlet uten taktekke.



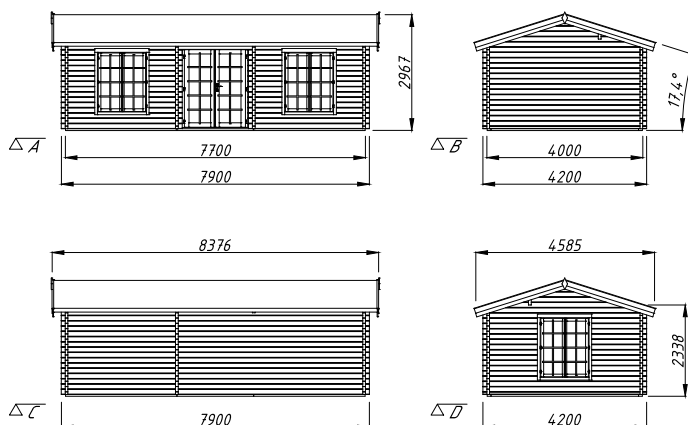
**Veggtykkelse**  
70 mm



**A: 229 cm**  
**B: 297 cm**



**28 mm**



# Palmako Hytte Emily 39,2 m<sup>2</sup>

ART.NR: 106569

NOBB: 54375943



Hagehytter i laft

## SPESIFIKASJONER

**Mål på tømmer:** 660x780 cm

**Dør/vindu glass:** 2-lags isolérglass  
3-9-3 mm

**Vindu, åpningsmål:** 42x42 cm,  
76x92 cm, 117x92 cm

**Døråpning, mål:** 73x195 cm

**Dørterskel:** lav, terskelplate  
med rustfritt stål

**Takbord:** 19 mm

**Takareal:** 53,9 m<sup>2</sup>

**Takvinkel:** 15,8°

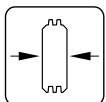
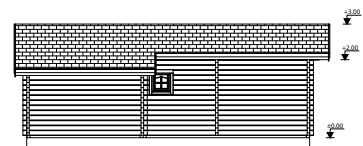
**Brutto utv. Areal:** 42,0 m<sup>2</sup>

**Bjelkelag:** 60x80 mm imp

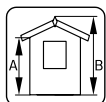
**Vekt:** 1400 kg; 1550 kg; 1100 kg;  
500 kg

**Pakke:** 600x118x82 cm;  
600x118x89 cm; 600x118x50 cm,  
215x118x95 cm

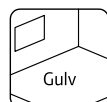
Stor laftet hytte med 4 rom.  
2-lags isolérglass. Kraftige takbjelker i limtre.  
Inkluderer sprosser for dør og vindu.  
Produktet leveres ubehandlet uten taktekke.



**Veggtykkelse**  
70 mm

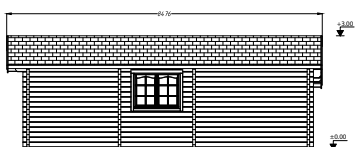
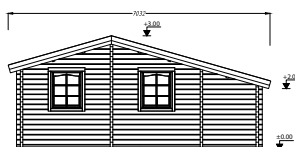


**A: 230 cm**  
**B: 310 cm**



**28 mm**

Gulv



# Palmako Hytte Emily 40,1+5,2 m<sup>2</sup>

ART.NR: 106566

NOBB: 54375962



## SPESIFIKASJONER

**Mål på tømmer:** 590x570 cm

**Dør/vindu glass:** 2-lags isolérglass  
3-9-3 mm

**Vindu, åpningsmål:** 42x42 cm,  
76x92 cm, 117x92 cm

**Døråpning, mål:** 73x195 cm

**Dørterskel:** lav, terskelplate  
med rustfritt stål

**Takbord:** 19 mm

**Takareal:** 41,9 m<sup>2</sup>

**Takvinkel:** 24,8°

**Brutto utv. Areal:** 31,4 m<sup>2</sup>

**Bjelkelag:** 60x80 mm imp

**Vekt:** 1300 kg; 1500 kg; 400 kg;  
400 kg

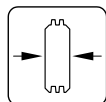
**Pakke:** 600x118x78 cm;  
600x118x86 cm; 210x118x70 cm;  
360x118x35 cm

Koselig laftet hytte med mye brukareal, inkludert hems i 2.etg. og overbygget terrasse i front.

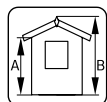
2-lags isolérglass. Kraftige takbjelker i limtre.

Inkluderer sprosser for dør og vindu.

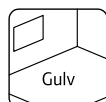
Produktet leveres ubehandlet uten taktekke.



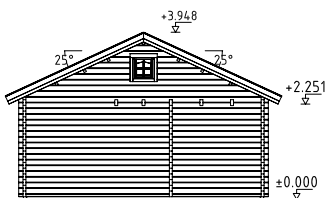
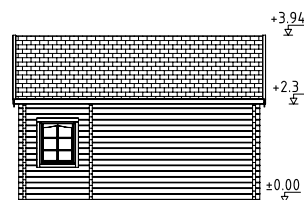
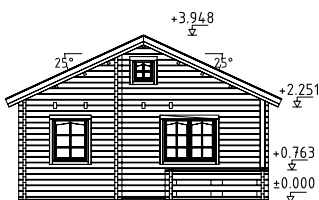
**Veggtykkelse**  
70 mm



**A: 256 cm**  
**B: 395 cm**



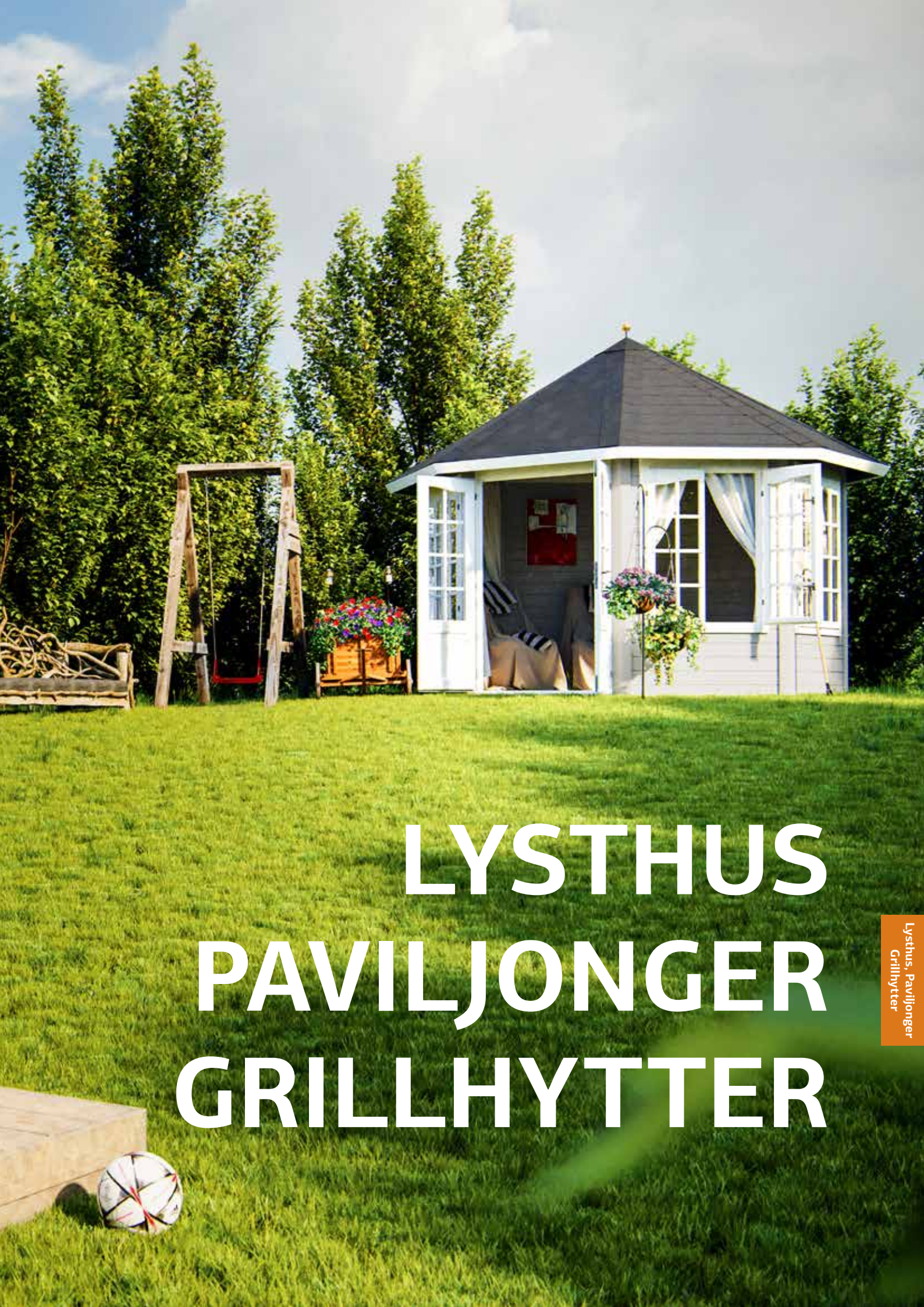
**28 mm**





Lysthus, Paviljonger  
Grillhytter





# LYSTHUS PAVILJONGER GRILLHYTTER

# Palmako Lysthus, Paviljonger og Grillhytter



Et lysthus eller en paviljong i hagen skaper et grunnlag for en lun atmosfære og trivsel. Et naturlig samlingspunkt for familie og venner, et sted å dele god mat og drikke.

Du bygger en av våre modeller enkelt selv i løpet av en helg, og skaper et sted for avkobling og nytelse i en hektisk hverdag.

Våre paviljonger er også perfekte som tak over utendørs SPA.

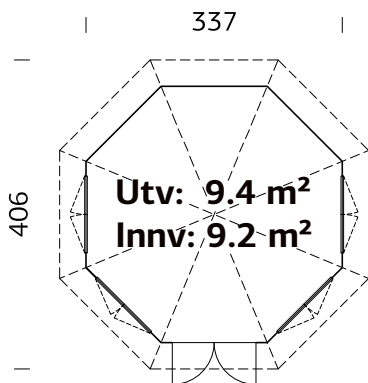


**Scan QR koden – Se video av monteringsprinsippene for et av Palmako lysthus.**

# Palmako Lysthus Veronica 4 9,2 m<sup>2</sup>

ART.NR: 107374

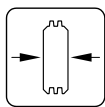
NOBB: 53346576



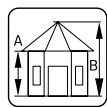
4 vinduer. 2-lags isolérglass.

Ferdigproduserte tak- og veggelementer.

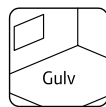
Produktet leveres ubehandlet uten taktekke.



Veggtykkelse  
34 mm



A: 222 cm  
B: 326 cm



Gulv  
19 mm

## SPESIFIKASJONER

**Diameter:** 337 cm

**Dør:** 2-lags isolérglass  
3-6-3 mm

**Vindu:** 2-lags isolérglass  
3-6-3 mm

**Vindu, åpningsmål:** 90x123 cm

**Døråpning, mål:** 120x181 cm

**Dørterskel:** Hardtre

**Takbord:** 16 mm

**Takareal:** 15,3 m<sup>2</sup>

**Takvinkel:** 32,0°

**Brutto utv. Areal:** 9,4 m<sup>2</sup>

**Bjelkelag:** 45x70 mm imp

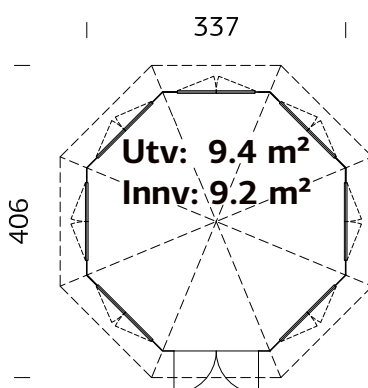
**Vekt:** 552; 226 kg

**Pakke:** 235x142x81 cm,  
250x165x57 cm

# Palmako Lysthus Veronica 7 9,2 m<sup>2</sup>

ART.NR: 107373

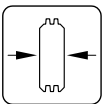
NOBB: 53346580



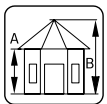
7 vinduer. 2-lags isolérglass.

Ferdigproduserte tak- og veggelementer.

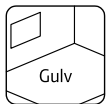
Produktet leveres ubehandlet uten taktekke.



Veggtykkelse  
34 mm



A: 222 cm  
B: 326 cm



Gulv  
19 mm

## SPESIFIKASJONER

**Diameter:** 337 cm

**Dør:** 2-lags isolérglass  
3-6-3 mm

**Vindu:** 2-lags isolérglass  
3-6-3 mm

**Vindu, åpningsmål:** 90x123 cm

**Døråpning, mål:** 120x181 cm

**Dørterskel:** Hardtre

**Takbord:** 16 mm

**Takareal:** 15,3 m<sup>2</sup>

**Takvinkel:** 32,0°

**Brutto utv. Areal:** 9,4 m<sup>2</sup>

**Bjelkelag:** 45x70 mm imp

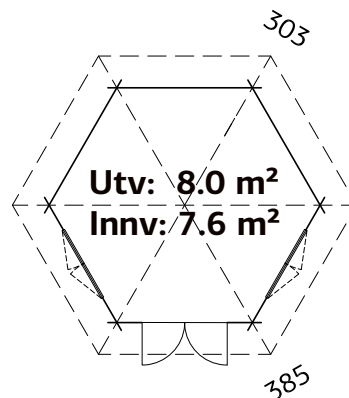
**Vekt:** 472; 226 kg

**Pakke:** 236x142x83 cm,  
250x165x57 cm

# Palmako Lysthus Hanna 7,6 m<sup>2</sup>

ART.NR: 103724

NOBB: 53346625



Ferdigproduserte takelementer.  
Produktet leveres ubehandlet uten taktekke.

## SPESIFIKASJONER

**Diameter:** 303 cm

**Dør:** Uisolert, 4 mm glass

**Vindu:** 4 mm glass

**Vindu, åpningsmål:** 90x123 cm

**Døråpning, mål:** 114x186 cm

**Dørterskel:** lav, terskelplate med rustfritt stål

**Takbord:** 16 mm

**Takareal:** 14,8 m<sup>2</sup>

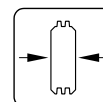
**Takvinkel:** 32,0°

**Brutto utv. Areal:** 8,0 m<sup>2</sup>

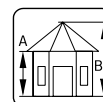
**Bjelkelag:** 45x70 mm imp

**Vekt:** 875 kg

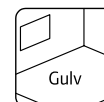
**Pakke:** 320x118x84 cm



**Veggtykkelse**  
34 mm



**A: 227 cm**  
**B: 336 cm**



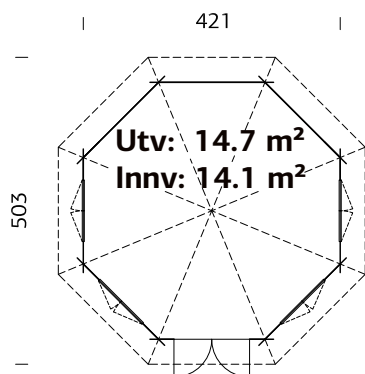
**19 mm**



# Palmako Lysthus Hanna 14,1 m<sup>2</sup>

ART.NR: 106185

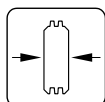
NOBB: 53346633



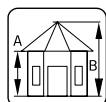
2-lags isolérglass.

Ferdigproduserte takelementer.

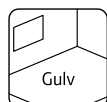
Produktet leveres ubehandlet uten taktekke.



**Veggtykkelse**  
44 mm



**A: 222 cm**  
**B: 371 cm**



**Gulv**  
19 mm

## SPESIFIKASJONER

**Diameter:** 421 cm

**Dør:** 2-lags isolérglass  
3-6-3 mm

**Vindu:** 2-lags isolérglass  
3-6-3 mm

**Vindu, åpningsmål:** 90x134 cm

**Døråpning, mål:** 114x186 cm

**Dørterskel:** lav, terskelplate  
med rustfritt stål

**Takbord:** 16 mm

**Takareal:** 24,0 m<sup>2</sup>

**Takvinkel:** 32,0°

**Brutto utv. Areal:** 14,7 m<sup>2</sup>

**Bjelkelag:** 60x80 mm imp

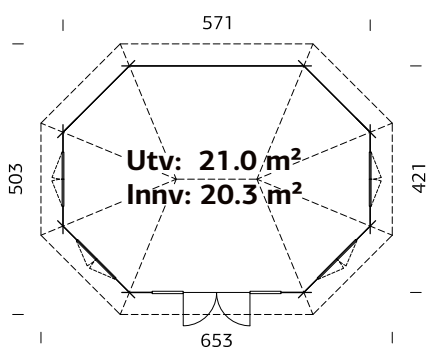
**Vekt:** 1234 kg

**Pakke:** 445x118x101 cm

# Palmako Lysthus Hanna 20,3 m<sup>2</sup>

ART.NR: 106189

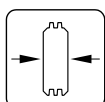
NOBB: 53110218



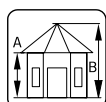
2-lags isolérglass.

Ferdigproduserte takelementer.

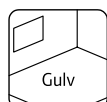
Produktet leveres ubehandlet uten taktekke.



**Veggtykkelse**  
44 mm



**A: 222 cm**  
**B: 371 cm**



**Gulv**  
19 mm

## SPESIFIKASJONER

**Diameter:** 421/571 cm

**Dør:** 2-lags isolérglass  
3-6-3 mm

**Vindu:** 2-lags isolérglass  
3-6-3 mm

**Vindu, åpningsmål:** 90x134 cm

**Døråpning, mål:** 120x186 cm

**Dørterskel:** lav, terskelplate  
med rustfritt stål

**Takbord:** 16 mm

**Takareal:** 32,6 m<sup>2</sup>

**Takvinkel:** 32,6°

**Brutto utv. Areal:** 21,0 m<sup>2</sup>

**Bjelkelag:** 60x80 mm imp

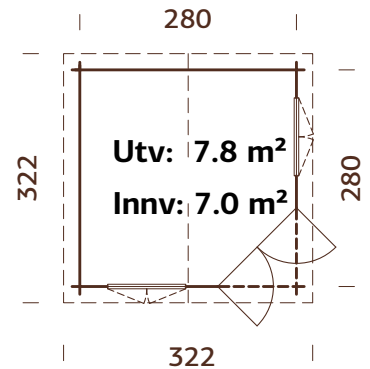
**Vekt:** 1585 kg

**Pakke:** 600x118x90 cm

# Palmako Lysthus Melanie 6,8 m<sup>2</sup>

ART.NR: 103708

NOBB: 54376155



## SPESIFIKASJONER

**Mål på tømmer:** 300x300 cm

**Dør/vindu glass:** Glass 4 mm

**Vindu, åpningsmål:** 90x144 cm

**Døråpning, mål:** 134x175 cm

**Dørterskel:** lav, terskelplate med rustfritt stål

**Takbord:** 16 mm

**Takareal:** 11,9 m<sup>2</sup>

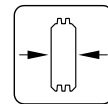
**Takvinkel:** 25,0°

**Brutto utv. Areal:** 7,8 m<sup>2</sup>

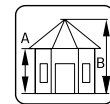
**Bjelkelag:** 45x70 mm imp

**Vekt:** 600 kg

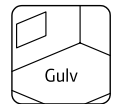
**Pakke:** 320x118x69 cm



**Veggtykkelse**  
28 mm



**A: 217 cm**  
**B: 297 cm**

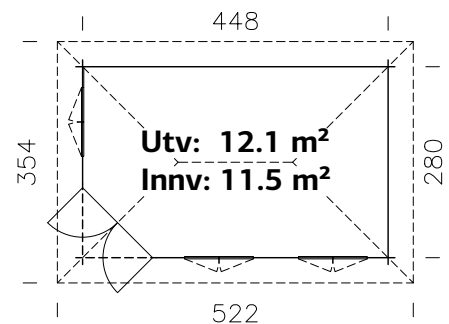


**Gulv**  
19 mm

# Palmako Lysthus Melanie 11,5 m<sup>2</sup>

ART.NR: 109355

NOBB: 60002002



Melanie er lysthus med rektangulær form, og skråstilt dør i et av hjørnene, samt 2 vegger uten viduer. Lysthusene er utformet slik for å være mer plasseringsvennlige i hjørner av tomten eller hvor man ikke ønsker innsyn fra naboer etc.

## SPESIFIKASJONER

**Mål på tømmer:** 468x300 cm

**Dør/vindu glass:** 2-lags isolérglass 3-6-3 mm

**Vindu, åpningsmål:** 90x134 cm

**Døråpning, mål:** 114x186 cm

**Dørterskel:** lav, terskelplate med rustfritt stål

**Takbord:** 16 mm

**Takareal:** 19,9 m<sup>2</sup>

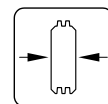
**Takvinkel:** 24,7°

**Brutto utv. Areal:** 12,1 m<sup>2</sup>

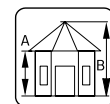
**Bjelkelag:** 45x70 mm imp

**Vekt:** 1210 kg

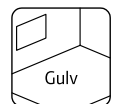
**Pakke:** 600x118x73 cm



**Veggtykkelse**  
44 mm



**A: 234 cm**  
**B: 311 cm**

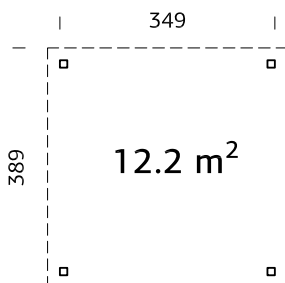


**Gulv**  
19 mm

# Palmako Paviljong Lucy 12,2 m<sup>2</sup> (grunnmodul)

ART.NR: 103980

NOBB: 53346716



## SPESIFIKASJONER

**Mål på tømmer:** 349x349 cm

**Takbord:** 19 mm

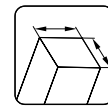
**Takareal:** 15,1 m<sup>2</sup>

**Takvinkel:** 1,3°

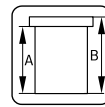
**Brutto utv. Areal:** 12,2 m<sup>2</sup>

**Vekt:** 464 kg

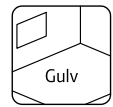
**Pakke:** 445x118x35 cm



**Stolper**  
120x120 mm



**A: 230 cm**  
**B: 254 cm**



**Ikke**  
**inkludert**

Kraftige limtrestolper.

Produktet leveres ubehandlet uten taktekke.

## TILLEGGSPRODUKTER

NB! Veggelementene er valgfritt tilbehør.

Se tilleggsprodukter under.

Grunnmodulen består av tak og limtrekonstruksjon (uten vegger). Veggelementer kjøpes som tillegg etter eget ønske og design.



Grunnmodul



Løsning 1



Løsning 2

## Veggelement Lucy med toppvindu

ART.NR: 102836

NOBB: 53346720

**Vekt:** 59 kg

**Pakke:** 242x110x20 cm

Produktet leveres ubehandlet.

Ant. pr. pall 3



## Veggelement Lucy med vindu i full høyde

ART.NR: 102840

NOBB: 53346735

**Vekt:** 59 kg

**Pakke:** 242x110x20 cm

Produktet leveres ubehandlet.

Ant. pr. pall 3



# Palmako Paviljong Betty 9,0 m<sup>2</sup> (uten gulv)

ART.NR: 103798

NOBB: 53346644



## SPESIFIKASJONER

Mål: 300x300 cm

Takbord: 19 mm

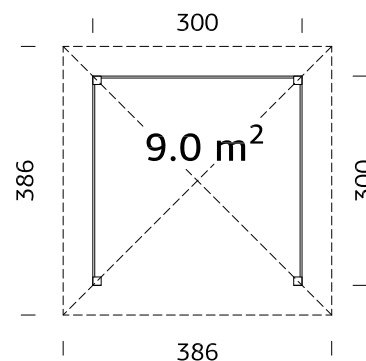
Takareal: 15,4 m<sup>2</sup>

Takvinkel: 25,0°

Brutto utv. Areal: 9,0 m<sup>2</sup>

Vekt: 649 kg

Pakke: 445x118x46 cm

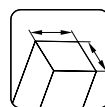


## TILLEGGSPRODUKTER

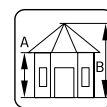
Gulvsett.

Kraftige limtrestolper.

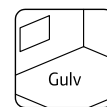
Produktet leveres ubehandlet uten taktekke.



**Stolper**  
120x120 mm



**A: 223 cm**  
**B: 323 cm**



**NB! Gulvsett kjøpes separat!**  
28 mm, impregnert

## Gulvsett Paviljong Betty 9,0 m<sup>2</sup>

ART.NR: 103091

NOBB: 53346652

PRIS: Kr. 6 500,-



## OVERFLATEBEHANDLING



**BNVPI**

Trykkimpregnert Brun

**Bjelkelag:** 60x80 mm imp

**Vekt:** 255 kg

**Pakke:** 300x59x36 cm

# Palmako Paviljong Betty 9,9 m<sup>2</sup> (uten gulv)

ART.NR: 103879

NOBB: 53346663



## SPESIFIKASJONER

Diameter: 337 cm

Takbord: 19 mm

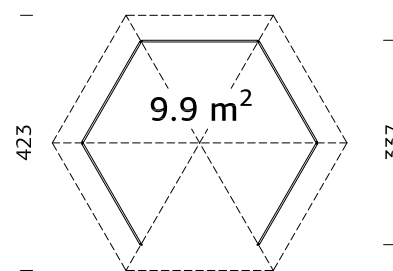
Takareal: 16,7 m<sup>2</sup>

Takvinkel: 25,0°

Brutto utv. Areal: 9,9 m<sup>2</sup>

Vekt: 723 kg

Pakke: 260x118x72 cm

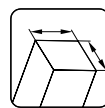


## TILLEGGSPRODUKTER

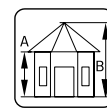
Gulvsett.

Kraftige limtrestolper.

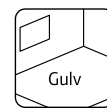
Produktet leveres ubehandlet uten taktekke.



**Stolper**  
120x120 mm



**A: 204 cm**  
**B: 313 cm**



**NB! Gulvsett kjøpes separat!**  
28 mm, impregnert

## Gulvsett Paviljong Betty 9,9 m<sup>2</sup>

ART.NR: 103092

NOBB: 54376212



## OVERFLATEBEHANDLING



**BNVPI**

Trykkimpregnert Brun

**Bjelkelag:** 60x80 mm imp

**Vekt:** 255 kg

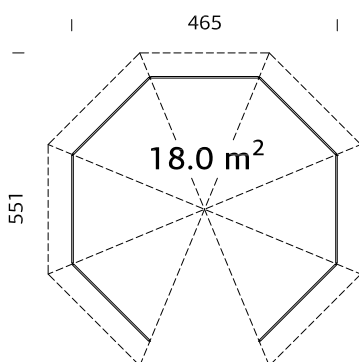
**Pakke:** 390x59x33 cm



# Palmako Paviljong Betty 18,0 m<sup>2</sup> (uten gulv)

ART.NR: 105212

NOBB: 53346678



## SPESIFIKASJONER

**Diameter:** 465 cm

**Takbord:** 19 mm

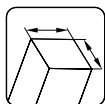
**Takareal:** 27,2 m<sup>2</sup>

**Takvinkel:** 25,0°

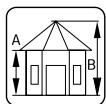
**Brutto utv. Areal:** 18,0 m<sup>2</sup>

**Vekt:** 1064 kg

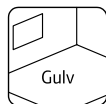
**Pakke:** 320x118x93 cm



**Stolper**  
120x120 mm



**A: 207 cm**  
**B: 346 cm**



**NB! Gulvsett**  
kjøpes separat!  
28 mm, impregneret

## TILLEGGSPRODUKTER

Gulvsett.

Kraftige limtrestolper.

Produktet leveres ubehandlet uten taktekke.

## Gulvsett Paviljong Betty 18,0 m<sup>2</sup>

ART.NR: 103094

NOBB: 53346754



## OVERFLATEBEHANDLING



**BNVPI**

Trykkimpregneret Brun

**Bjelkelag:** 60x80 mm imp

**Vekt:** 355 kg

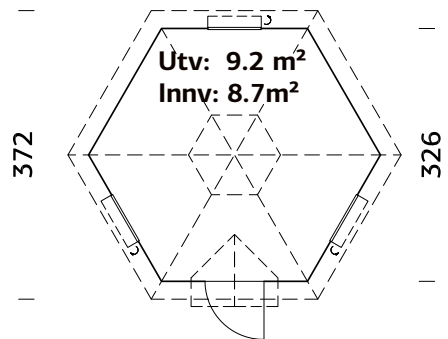
**Pakke:** 460x59x42 cm



## Palmako Grillhytte Eva 8,7 m<sup>2</sup>

ART.NR: 104592

NOBB: 53346595



### SPESIFIKASJONER

**Diameter:** 326 cm

**Dør:** 2-lags isolérglass  
3-6-3 mm

**Vindu:** 2-lags isolérglass  
3-6-3 mm

**Vindu, åpningsmål:** 59x41 cm

**Døråpning, mål:** 65x148 cm

**Dørterskel:** Hardtre

**Takbord:** 19 mm

**Takareal:** 18,0 m<sup>2</sup>

**Takvinkel:** 45,0°

**Brutto utv. Areal:** 9,2 m<sup>2</sup>

**Bjelkelag:** 60x80 mm imp

**Vekt:** 984 kg

**Pakke:** 445x118x85 cm

Koselig og tradisjonsrik grillhytte.

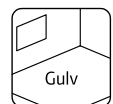
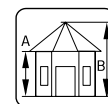
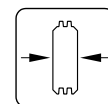
Kan også benyttes som badstue.

Leveres med pre-fabrikerte takelementer.

Produktet leveres ubehandlet uten taktekke.

TILLEGG:

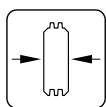
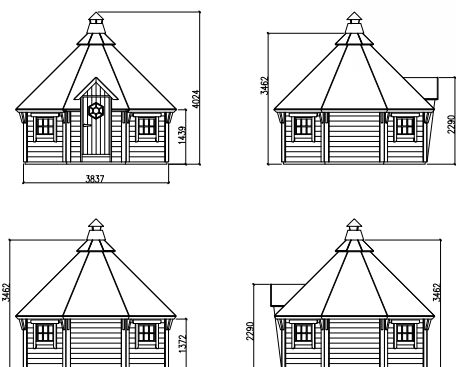
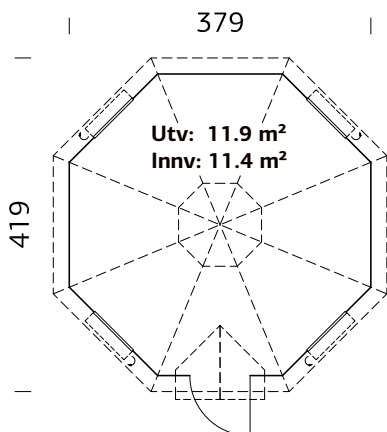
Grill med bordplater, grillhette, pipe og pipehatt.



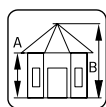
# Palmako Grillhytte Eva 11,4 m<sup>2</sup>

ART.NR: 104596

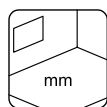
NOBB: 53346606



Veggtykkelse  
44 mm



A: 137 cm  
B: 346 cm



Inkludert  
19 mm

Koselig og tradisjonsrik grillhytte.  
Kan også benyttes som badstue.  
Leveres med pre-fabrikkerte takelementer.  
Produktet leveres ubehandlet uten taktekke.

TILLEGG:  
Grill med bordplater, grillhette, pipe og pipehatt.

## SPESIFIKASJONER

**Diameter:** 379 cm

**Dør:** 2-lags isolérglass 3-6-3 mm

**Vindu:** 2-lags isolérglass 3-6-3 mm

**Vindu, åpningsmål:** 59x41 cm

**Døråpning, mål:** 65x148 cm

**Dørterskel:** Hardtre

**Takbord:** 19 mm

**Takareal:** 22,0 m<sup>2</sup>

**Takvinkel:** 45,0°

**Brutto utv. Areal:** 11,9 m<sup>2</sup>

**Bjelkelag:** 60x80 mm imp

**Vekt:** 1157 kg

**Pakke:** 510x118x93 cm

## Palmako Grill Inkl Pipe for Grillhytte Eva

ART.NR: 102789

NOBB: 53346614



## SPESIFIKASJONER

**Vekt:** 60 kg

**Pakke:** 116x100x135 cm

# Palmako Tilbehør

## Takshingel svart

ART.NR: 107180  
NOBB: 53116276

**Vekt:** 33 kg  
**Pakke:** 100x33x0,5 cm  
1 stk. = 3m<sup>2</sup>



## Takshingel rød

ART.NR: 107182  
NOBB: 53382174

**Vekt:** 33 kg  
**Pakke:** 100x33x0,5 cm  
1 stk. = 3m<sup>2</sup>



## Pappspiker 2,8 x 15 mm

ART.NR: 107930  
NOBB: 54281761

**Vekt:** 1 kg

Til bruk ved 16 og 19 mm takbord  
Varmgalvanisert.

Ant. pr. pall 12



## Palmako Varmepumpedeksel Edwin hvitmalt

ART.NR: 107233  
NOBB: 53398535

### SPESIFIKASJONER

**Mål:** 119x63 cm  
**Høyde foran / bak:** 68/85 cm  
**Vekt:** 25 kg  
**Pakke:** 120x85x16 cm

Ant. pr. pall 7

### OVERFLATEBEHANDLING



#### WTPNT1+2

Grunnet + 2 lag maling Hvit RAL 9016



# Palmako doble boddører

## Palmako Boddør dobbel 130x200 H

ART.NR: 103526

NOBB: 55401477

### SPESIFIKASJONER

**Åpningsmål:** 118x191 cm

**Isolasjon:** EPS 50 40 mm (18°)

**Kledning:** Furu 11x114 mm

**Ramme:** Furu laminert 44x105 mm

**Terskel:** Bjørk 28x93 mm

**Sparkeplate:** Sort, rustfritt stål 0,5 mm

**Hengsler:** 3 stk 115x84x3mm, justerbare

**Låsekasse:** Tilsvarende ASSA 565 inkl låssylinder

**Dørhåndtak:** Ikke inkludert

**Vekt:** 29 kg

**Pakke:** 200x90x25 cm

Ant. pr. pall 7



## Palmako Boddør dobbel 150x200 H

ART.NR: 103527

NOBB: 55401481

### SPESIFIKASJONER

**Åpningsmål:** 138x191 cm

**Isolasjon:** EPS 50 40 mm (18°)

**Kledning:** Furu 11x114 mm

**Ramme:** Furu laminert 44x105 mm

**Terskel:** Bjørk 28x93 mm

**Sparkeplate:** Sort, rustfritt stål 0,5 mm

**Hengsler:** 3 stk 115x84x3mm, justerbare

**Låsekasse:** Tilsvarende ASSA 565 inkl låssylinder

**Dørhåndtak:** Ikke inkludert

**Vekt:** 35 kg

**Pakke:** 200x90x25 cm

Ant. pr. pall 7



# Lys der du ikke har strøm



## Palmako Solcelle Lysarmaturer

Palmako LED Solcelle lysarmaturer leveres som komplette sett. Lades opp og drives av strøm fra solcellepaneler. For utendørs og innendørs bruk.

### Innehold i settet:

LED lysarmatur med oppladbart litiumbatteri, solcellepanel og solcellekontroll, lysbryter og fjernkontroll.

### Enkel installasjon

på mindre enn 5 minutter, hvor det bare er å koble solcellepanelet til lysarmaturen.

## BRUKSOMRÅDER

- Redskapsboder
- Hytter
- Anneks
- Utedo
- Telt / fortelt / spikertelt
- Bobil / Campingvogn
- m.m.
- Garasje / Carport
- Vedskjul / Søppelkassehus
- Båt / Båthavn
- Lekehus
- I servicebil
- På tur

## PALMAKO SOLCELLE LYSARMATURER

- 3 modeller
- Batteridrevet - Litium batteri integrert
- Kan brukes ute og inne - IP-65
- Bevegelsessensor
- Skumringssensor Dag / Natt
- Light-Up funksjon 30% - 100%
- Lysprogrammer (2 / 4 / 6 timer)
- På / Av bryter på lampe
- Veggbryter med 5 m kabel inkludert (E-360/E-600)
- Fjernkontroll
- USB utgang for lading av mobil etc (E-360/E-600)



# LED-lampe m/solcellepanel E-360

ART.NR: 108826  
NOBB: 56515200

## SPESIFIKASJONER

**Lumen:** 1200 lm  
**LED:** 12 W  
**Solcellepanel:** 6V 10W  
**IP grad:** IP65  
**Batteri:** 3,7V 12AH  
**Mål:** 68x80x360 mm

- Gir godt lys
- Kan monteres på vegg/tak
- Egnet for portabel bruk
- USB-utgang



USB-utgang for lading av telefon.  
Ledning og telefon er ikke inkludert.

Ant. pr. eske 10

# LED-lampe m/solcellepanel E-600

ART.NR: 108827  
NOBB: 56515215

## SPESIFIKASJONER

**Lumen:** 2500 lm  
**LED:** 24 W  
**Solcellepanel:** 6V 18W  
**IP grad:** IP65  
**Batteri:** 3,7V 24AH  
**Mål:** 68x80x600 mm

- Kraftigere lysstyrke
- Kan monteres på vegg/tak
- Egnet for portabel bruk
- USB-utgang



USB-utgang for lading av telefon.  
Ledning og telefon er ikke inkludert.

Ant. pr. eske 6

# LED-lampe m/solcellepanel X-1500

ART.NR: 108828  
NOBB: 56515234

## SPESIFIKASJONER

**Lumen:** 1500 lm  
**LED:** 12 W  
**Solcellepanel:** 18V 30W  
**IP grad:** IP67  
**Batteri:** 12V 12AH  
**Mål:** 92x84x600 mm

- Gir godt lys
- Ekstra stor batteripakke gir lengre lystid
- Større solcellepanel
- Større lysvinkel 1200
- Monteres på vegg/tak
- USB-utgang



Ant. pr. eske 2

## ENKEL INSTALLASJON









# BARN OG LEK

# Palmako Klatrestativ Merit



ART.NR: 107597

NOBB: 56449472



## SPESIFIKASJONER

**Lengde:** 352 cm

**Bredde:** 204 cm

**Sikkerhetssone:** 852x894 cm

**Diameter toppstokk:** 100 mm

**Diameter ben:** 100 mm

**Vekt:** 176 kg

**Pakke:** 305x60x25 cm

## OVERFLATEBEHANDLING

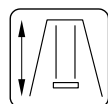


### GNVPI

Trykkimpregnert Grønn



Ant. pr. pall 4



220 cm



36+ mnd  
max 50 kg



Rundstokk

## TILLEGGSPRODUKTER

Jordanker x7. Se produkter på side 144 og 145.

La barna utfolde seg og styrke motorikken. Fungerer også som treningsstasjon når barna har blitt ungdom.

# Palmako Lekeborg Jesper 1

2 tårn m/tak. 2 sandkasser, gangbru, huskestativ, klatrevegg

ART.NR: 108577

NOBB: 56449434



Safety  
Regular  
Production  
Surveillance

www.tuv.com  
ID 000075345



## SPESIFIKASJONER

**Lengde:** 600 cm

**Bredde:** 464 cm

**Sikkerhetszone:** 1000x865 cm

**Diameter toppstokk:** 90x90 mm

**Dimensjon stativben:** 70x70 mm

**Plattformhøyde for rutsjebane:** 150 cm

**Vekt:** 400 kg

**Pakke:** 240x120x111 cm

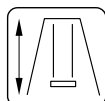
**NB! Rutsjebane er ikke inkludert.**

## OVERFLATEBEHANDLING



### BNVPI

Trykkimpregneret Brun



344 cm



36+ mnd  
max 50 kg



Limtre

## TILLEGGSPRODUKTER

Jordanker x10, rutsjebane.

Se produkter på side 144 og 145.

## Kongen i gata!

Jesper lekeborg fra Palmako er en fantastisk lekeplass som har omtrent alt barna kan ønske seg. Her kan barna klatre, huske, speide og leke hele dagen lang. Utfordringen blir nok heller å få barna inn igjen om kvelden.



Tårn m/tak



Bru



Huskestativ



Klatrevegg



Sandkasse

# Palmako Lekeborg Jesper 2

1 tårn m/tak, 1 huskestativ, sandkasse ex. rutsjebane

ART.NR: 108579

NOBB: 56449445



Se montering  
av lekestativ

## SPESIFIKASJONER

Lengde: 366 cm

Bredde: 305 cm

Sikkerhetssone: 766x960 cm

Diameter toppstokk: 90x90 mm

Dimensjon stativben: 70x70 mm

Plattformhøyde for rutsjebane: 150 cm

Vekt: 170 kg

Pakke: 245x120x56 cm



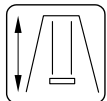
**NB! Rutsjebane er ikke inkludert.**

## OVERFLATEBEHANDLING



### BNVPI

Trykkimpregnert Brun



344 cm



36+ mnd  
max 50 kg



Limtre

## TILLEGGSPRODUKTER

Jordanker x6, rutsjebane.

Se produkter på side 144 og 145.



Safety  
Regular  
Production  
Surveillance

www.tuv.com  
ID: 000075545

# Palmako Lekeborg Jesper 3

1 tårn m/tak, 1 huskestativ, 1 klatrevegg ex. rutsjebane

ART.NR: 108581

NOBB: 56449453



## SPESIFIKASJONER

Lengde: 361 cm

Bredde: 304 cm

Sikkerhetssone: 761x704 cm

Diameter toppstokk: 90x90 mm

Dimensjon stativben: 70x70 mm

Plattformhøyde for rutsjebane: 150 cm

Vekt: 200 kg

Pakke: 240x120x60 cm



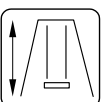
**NB! Rutsjebane er ikke inkludert.**

## OVERFLATEBEHANDLING



### BNVPI

Trykkimpregnert Brun



344 cm



36+ mnd  
max 50 kg



Limtre

## TILLEGGSPRODUKTER

Jordanker x6, rutsjebane.

Se produkter på side 144 og 145.



Safety  
Regular  
Production  
Surveillance

www.tuv.com  
ID: 000075545

# Palmako Lekestativ Holger

ART.NR: 107260  
NOBB: 53400684



Se montering  
av lekestativ

## SPESIFIKASJONER

**Lengde:** 360 cm  
**Bredde:** 195 cm  
**Sikkerhetssone:** 770x880 cm  
**Diameter toppstokk:** 100 mm  
**Dimensjon stativben:** 80/64 mm  
**Plattformhøyde for rutsjebane:** 150 cm  
**Vekt:** 98 kg  
**Pakke:** 295x39,5x19,5 cm



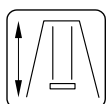
**NB! Rutsjebane er ikke inkludert.**

## OVERFLATEBEHANDLING



### GNVPI

Trykkimpregnert Grønn



230 cm



36+ mnd  
max 50 kg



Kantskjært  
rundstokk

Ant. pr. pall 6

### TILLEGGSPRODUKTER

Jordanker x6, rutsjebane.  
Se produkter på side 144 og 145.



Safety  
Regular  
Production  
Surveillance

www.tuv.com  
ID 0000053407

# Palmako Lekestativ Brenda

ART.NR: 107261  
NOBB: 53400692



## SPESIFIKASJONER

**Lengde:** 510 cm  
**Bredde:** 195 cm  
**Sikkerhetssone:** 920x880 cm  
**Diameter toppstokk:** 100 mm  
**Dimensjon stativben:** 80/64 mm  
**Plattformhøyde for rutsjebane:** 150 cm  
**Vekt:** 124 kg  
**Pakke:** 370x38,5x23 cm



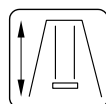
**NB! Rutsjebane er ikke inkludert.**

## OVERFLATEBEHANDLING



### GNVPI

Trykkimpregnert Grønn



230 cm



36+ mnd  
max 50 kg



Kantskjært  
rundstokk

Ant. pr. pall 6

### TILLEGGSPRODUKTER

Jordanker x6, rutsjebane.  
Se produkter på side 144 og 145.



Safety  
Regular  
Production  
Surveillance

www.tuv.com  
ID 0000053407

# Palmako Lekestativ Kasper



ART.NR: 107465  
NOBB: 53475380



Se montering  
av lekestativ

## SPESIFIKASJONER

**Lengde:** 366 cm  
**Bredde:** 200 cm  
**Sikkerhetssone:** 880x770 cm  
**Diameter toppstokk:** 100 mm  
**Dimensjon stativben:** 100/80 mm  
**Plattformhøyde for rutsjebane:** 150 cm  
**Vekt:** 190 kg  
**Pakke:** 250x51,5x34 cm

**NB! Rutsjebane er ikke inkludert.**

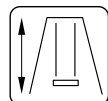


## OVERFLATEBEHANDLING



### GNVPI

Trykkimpregnert Grønn



230 cm



36+ mnd  
max 50 kg



Kantskjært  
rundstokk

Ant. pr. pall 4

### TILLEGGSPRODUKTER

Jordanker x6, rutsjebane.  
Se produkter på side 144 og 145.

# Palmako Lekestativ Kalev



ART.NR: 103642  
NOBB: 56449377

## SPESIFIKASJONER

**Lengde:** 470 cm  
**Bredde:** 200 cm  
**Sikkerhetssone:** 870x880 cm  
**Diameter toppstokk:** 100 mm  
**Dimensjon stativben:** 100/80 mm  
**Plattformhøyde for rutsjebane:** 150 cm  
**Vekt:** 161 kg  
**Pakke:** 400x50x32 cm

**NB! Rutsjebane er ikke inkludert.**

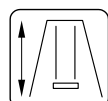


## OVERFLATEBEHANDLING



### GNVPI

Trykkimpregnert Grønn



230 cm



36+ mnd  
max 50 kg



Kantskjært  
rundstokk

Ant. pr. pall 4

### TILLEGGSPRODUKTER

Jordanker x6, rutsjebane.  
Se produkter på side 144 og 145.



## Palmako Lekestativ Bosse

ART.NR: 103656  
NOBB: 53400673



Se video!

### SPESIFIKASJONER

**Lengde:** 445 cm  
**Bredde:** 200 cm  
**Sikkerhetszone:** 850x880 cm  
**Diameter toppstokk:** 100 mm  
**Dimensjon stativben:** 100/80 mm  
**Plattformhøyde for rutsjebane:** 150 cm  
**Vekt:** 179 kg  
**Pakke:** 295x55x32 cm

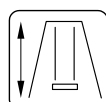
**NB! Rutsjebane er ikke inkludert.**

### OVERFLATEBEHANDLING



#### BNVPI

Trykkimpregneret Brun



230 cm



36+ mnd  
max 50 kg



Kantskjært  
rundstokk



Ant. pr. pall 4

### TILLEGGSPRODUKTER

Jordanker x6, rutsjebane.  
Se produkter på side 144 og 145.



Safety  
Regular  
Production  
Surveillance

www.tuv.com  
ID 0000053407

Se informasjon om priser på side 3 og på katalogens bakside.

143

# Palmako Lekestativ Sofia

ART.NR: 103663  
NOBB: 53226233

## SPESIFIKASJONER

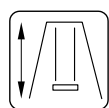
**Lengde:** 364 cm  
**Bredde:** 200 cm  
**Sikkerhetssone:** 790x880 cm  
**Diameter toppstokk:** 90x90 mm  
**Dimensjon stativben:** 90x90 mm  
**Plattformhøyde for rutsjebane:** 150 cm  
**Vekt:** 156 kg  
**Pakke:** 302x40x24,5 cm

## OVERFLATEBEHANDLING



## GNVPI

Trykkimpregner Grønn



230 cm



36+ mnd  
max 50 kg



Limtre



Ant. pr. pall 6

## TILLEGGSPRODUKTER

Jordanker x6, rutsjebane.  
Se produkter på side 144 og 145.

## NB! Rutsjebane er ikke inkludert.

Produsert av limtre i høy kvalitet, som normalt sprekker mindre sammenlignet med dreid rundstokk



Se montering  
av lekestativ



# Palmako Tilbehør til Lekestativ

	Art.nr:	Nobb:
Rusjebane 2,3 m blå (for 1,2 m plattform)	107382	53386877
Rusjebane 2,3 m rød (for 1,2 m plattform)	101004	60003223
Rusjebane 3 m blå (for 1,5 m plattform)	101007	53386881
Rusjebane 3 m grønn (for 1,5 m plattform)	101005	55249600
Rusjebane 3 m rød (for 1,5 m plattform)	101006	55249562
Rusjebane 3 m eplegrønn (for 1,5 m plattform)	108271	57090297
Rusjebane 3 m gul (for 1,5 m plattform)	108270	57090278



## TIPS!

2,3 m rutsjebane passer til plattformhøyde 120 cm.  
3,0 m rutsjebane passer til plattformhøyde 150 cm.

Ant pr. pall 6



max 70 kg

# Palmako Lisbet Benksett for Barn

ART.NR: 100779  
NOBB: 53350935

## SPESIFIKASJONER

**Lengde:** 90 cm  
**Bredde:** 89 cm  
**Høyde:** 50 cm  
**Vekt:** 13,2 kg  
**Pakke:** 90x39,5x10,5 cm

Ant. pr. pall 30

## OVERFLATEBEHANDLING



## WTPNT1+2

Grunnet + 2 lag maling Hvit RAL 9016



Koselig benksett for barn for de små selskapene.  
Leveres i hvitmalt utførelse.





## Huskesete i plast, rød

ART.NR: 101000  
NOBB: 53403753

Ant pr. eske 20



max 50 kg



## Babyhuske, rød

ART.NR: 100999  
NOBB: 53403772

Ant pr. eske 6



## Megaswinghuske blå/sort

ART.NR: 100245  
NOBB: 53403745

**Diameter:** 980 mm

Ant pr. eske 4



## Apekatthuske, rød

ART.NR: 107393  
NOBB: 53403764

Ant pr. eske 12



max 50 kg



## Taustige, 5 trinn

ART.NR: 107397  
NOBB: 53403783

Ant pr. eske 20



max 50 kg



## Klatresteiner, 5 stk

ART.NR: 107398  
NOBB: 53403734

Ant pr. eske 10



max 50 kg



## Jordanker 50x500 mm for nedstøpning

ART.NR: 100997  
NOBB: 53402315

Ant. pr. pall 15



## Oppheng for 100 mm rundstokk

ART.NR: 101001  
NOBB: 53402326

Ant. pr. pall 50



# Palmako Sandkasser

Alle barn elsker å leke i sanda. Grave og bygge, lage sandkaker og sandlott. I våre sandkasser kan barna trygt utfolde seg og kreativiteten sin, samtidig som de får masse frisk luft.

Husk nok sand til sandkassa, for det er kjedelig å leke i en sandkasse med for lite sand. Vi anbefaler vår byggbare kvartssand som er testet, renset og siktet. (se side 147 – Barnas sikkerhet)



## Palmako Sandkasse Sandy 140x140

ART.NR: 103629  
NOBB: 53351177

### SPESIFIKASJONER

**Lengde:** 137 cm  
**Bredde:** 137 cm  
**Vekt:** 34 kg  
**Pakke:** 138x26x22 cm  
**Sand:** 18-20 sekker

Inkluderer lokk som blir til 2 sittebenker når de foldes opp.



## Palmako Sandkasse Sandy 160x160

ART.NR: 103633  
NOBB: 53351181

### SPESIFIKASJONER

**Lengde:** 157 cm  
**Bredde:** 157 cm  
**Vekt:** 40 kg  
**Pakke:** 157x25x24 cm  
**Sand:** 25-30 sekker

Ant. pr. pall 8

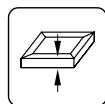


### OVERFLATEBEHANDLING



#### GNVPI

Trykkimpregnert Grønn



21 cm



36+ mnd  
max 50 kg



Bord

# Palmako Tilbehør til sandkasser

## Palmako Sandkassesand i 20 kg sekk

ART.NR: 107517  
NOBB: 53498983

- Sertifisert Kwartssand (0,2-0,71 mm kornstørrelse)
- Byggbar
- Testet for e-coli og andre bakterier
- Renset og siktet for leire og jernpartikler
- 20 kg pr sekk (Egenvekt: 1,5 kg pr. liter)

### Tips!

#### Hvor mye sand trenger du?

Sandy sandkasser er 20,9 cm høye. En 140x140 cm sandkasse rommer dermed 410 liter  
410 liter tilsvarer 615 kg sand. Fyllingsgrad 75 % (15 cm) =  
461 kg = **23 sekker a 20 kg**

Se info om anbefalt antall sekker under hver sandkasse på side 134.

Ant. pr. pall 54



## Palmako Fiberduk for sandkasse 160x160 cm

ART.NR: 107502  
NOBB: 53479663



Ant. pr. eske 25

## Palmako Gravemaskin

ART.NR: 108430  
NOBB: 55256793

Tøff gravemaskin i CAT-design. Perfekt for arbeid i sandkassa. Svinger 360 grader. Robust grabb i stål med tenner.

### SPESIFIKASJONER

**Lengde:** 115 cm  
**Bredde:** 44 cm  
**Høyde:** 81 cm

Ant. pr. eske 2



## Palmako Barnetrillebår

ART.NR: 108431  
NOBB: 55256838

La barna hjelpe til i hagen. Trillebår i stål for de minste. Gummihandtak og ekte gummihjul.

### SPESIFIKASJONER

**Lengde:** 71 cm  
**Bredde:** 37,6 cm  
**Høyde:** 31,5 cm  
**Kapasitet:** 10 liter / 20 kg

Ant. pr. eske 2



# Palmako Lekehus

LYS I  
LEKEHUSET  
UTEN STRØM?



Se side 134

En av våre mestselgende produktgrupper i hele Europa. Kombinert med lekestativ, sandkasser og annet tilbehør har Palmako det du trenger for å skape barnas egne lille verden. Flere av våre lekehus har hems i 2. etg, og alle er produsert etter gjeldende CE-regler samt testet og godkjent av TÜV.

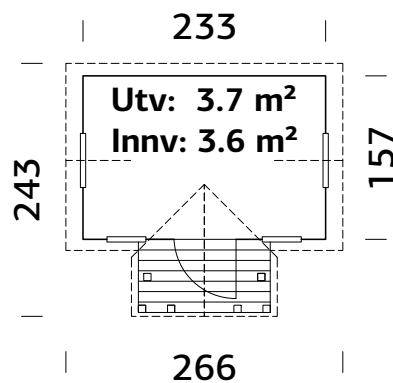
## Palmako Lekehus Jennie 3,6 m<sup>2</sup>

ART.NR: 109459

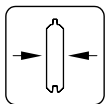
NOBB: 58076737



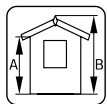
NYHET



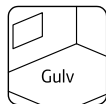
Koselig lekehus med overbygget inngangsparti, liten terrasse, samt vinduer med skodder og blomsterkasser.



Veggtykkelse  
16 mm



A: 138 cm  
B: 220 cm



Inkludert  
16 mm

### SPESIFIKASJONER

Utv. mål: 233x157 cm  
Dør/vindu glass: Akrylglass  
Fast vindu, mål: 56x56 cm  
Døråpning, mål: 55x131 cm  
Takbord: 19 mm  
Takareal: 8,6 m<sup>2</sup>

Takvinkel: 40,0°  
Brutto utv. Areal: 3,7 m<sup>2</sup>  
Bjelkelag: 32x40 mm  
Vekt: 350 kg  
Pakke: 230x118x52 cm



Safety  
Regular  
Production  
Surveillance

www.tuv.com  
ID 000075540

# Palmako Lekehus Rødhette 3,8 m<sup>2</sup>

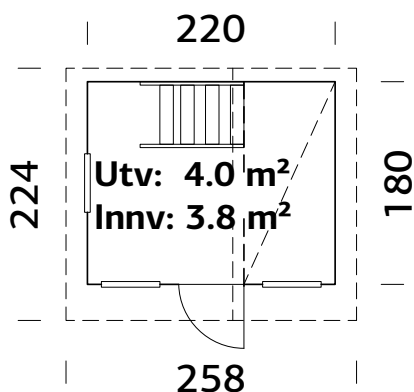
m/hems

ART.NR: 101091

NOBB: 53344336



Se video!



## Vår bestselger!

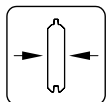
Spennende lekehus med hems i 2.etg.

Ferdig produserte veggelementer.

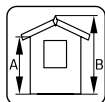
Produktet leveres ubehandlet uten taktekke.

Hems i 2. Etg.

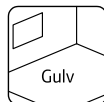
Ant pr. pall 4



Veggtykkelse  
16 mm



A: 125/177 cm  
B: 228 cm



Inkludert  
16 mm

## SPESIFIKASJONER

Utv. mål: 220x180 cm

Dør/vindu glass: Akrylglass

Fast vindu, mål: 35x35 cm

Døråpning, mål: 51x115 cm

Takbord: 16 mm

Takareal: 7.0 m<sup>2</sup>

Takvinkel: 37.0°; 31.0°

Brutto utv. Areal: 4.0 m<sup>2</sup>

Bjelkelag: 32x40 mm

Vekt: 293 kg

Pakke: 220x118x54 cm



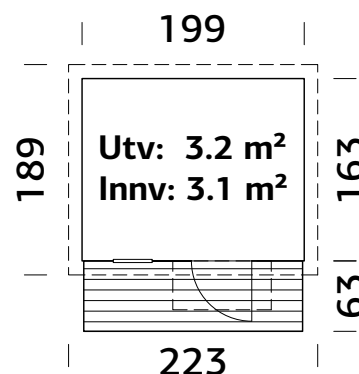
Safety  
Regular  
Production  
Surveillance

www.tuv.com  
ID 000075540

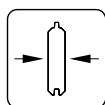
# Palmako Lekehus Linda 3,1 m<sup>2</sup>



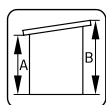
ART.NR: 101109  
NOBB: 53344340



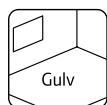
Spennende lekehus i funksis-stil.  
Ferdig produserte veggelementer.  
Produktet leveres ubehandlet uten taktekke.



Veggtykkelse  
16 mm



A: 153 cm  
B: 189 cm



16 mm

## SPESIFIKASJONER

Utv. mål: 199x163(223) cm

Dør/vindu glass: Akrylglass

Fast vindu, mål: 38x116 cm

Døråpning, mål: 56x141 cm

Takbord: 16 mm

Takareal: 4,2 m<sup>2</sup>

Takvinkel: 9,0°

Brutto utv. Areal: 3,2 m<sup>2</sup>

Bjelkelag: 32x40 mm

Vekt: 308 kg

Pakke: 220x118x51 cm



Safety  
Regular  
Production  
Surveillance

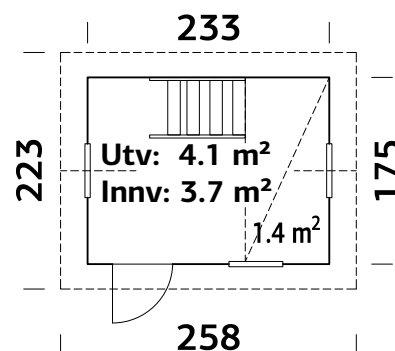
www.tuv.com  
ID 0000075540

Ant. pr. pall 4

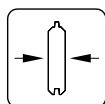
# Palmako Lekehus Grete 3,7 m<sup>2</sup>



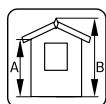
ART.NR: 101245  
NOBB: 53344321



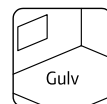
Koselig lekehus med hems.  
Ferdig produserte veggelementer.  
Produktet leveres ubehandlet uten taktekke.



Veggtykkelse  
16 mm



A: 170 cm  
B: 220 cm



16 mm

## SPESIFIKASJONER

Utv. mål: 233x175 cm

Dør/vindu glass: Akrylglass

Fast vindu, mål: 59x59 cm

Døråpning, mål: 58x130 cm

Takbord: 16 mm

Takareal: 7,1 m<sup>2</sup>

Takvinkel: 30,0°

Brutto utv. Areal: 4,1 m<sup>2</sup>

Bjelkelag: 32x40 mm

Vekt: 467 kg

Pakke: 230x118x64 cm



Safety  
Regular  
Production  
Surveillance

www.tuv.com  
ID 0000075540

# Palmako Lekehus Marie 5,4 m<sup>2</sup> m/hems og 2 arker

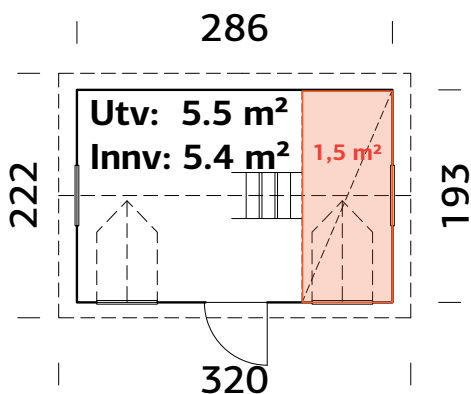
ART.NR: 108997  
NOBB: 57216335



LYS I  
LEKEHUSET  
UTEN STRØM?



Se side 134



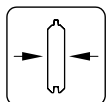
## SPESIFIKASJONER

**Utv. mål:** 193x286 cm  
**Dør/vindu glass:** Akrylglass  
**Fast vindu, mål:** 38x54 cm  
**Døråpning, mål:** 58x112 cm  
**Takbord:** 16 mm  
**Takareal:** 10 m<sup>2</sup>

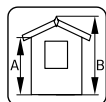
**Takvinkel:** 40,0°  
**Brutto utv. Areal:** 5,5 m<sup>2</sup>  
**Bjelkelag:** 32x40 mm  
**Vekt:** 455 kg  
**Pakke:** 236x118x72 cm

Et stort og romslig lekehus med hems i 2. etg. 2 arker med vindu og 3 store vinduer gir godt med lys i lekehuset som er et perfekt tilholdssted for lek sammen med søsken, venner og familie. Lekehuset er romslig og har en takhøyde slik at selv de voksne kan være med inn sammen med barna.

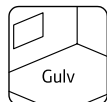
Leveres som byggesett inkludert alt av festemidler, blomsterkasser, skodder og gulv. Produsert i pre-fabrikerte veggelementer, og er enkelt og monterer. Produktet leveres ubehandlet uten taktekke.



**Veggtykkelse**  
16 mm



**A: 138 cm**  
**B: 234 cm**



**16 mm**



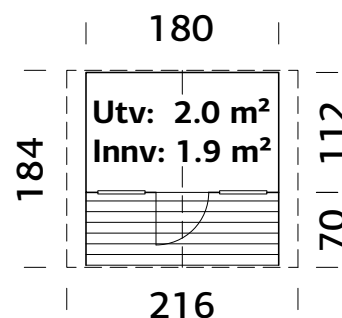
Safety  
Regular  
Production  
Surveillance

www.tuv.com  
ID 000075540

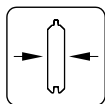
# Palmako Lekehus Felix 1,9 m<sup>2</sup>



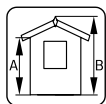
ART.NR: 101125  
NOBB: 53109840



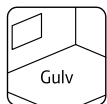
Ferdig produserte veggelementer.  
Produktet leveres ubehandlet uten taktekke.



Veggtykkelse  
16 mm



A: 117 cm  
B: 169 cm



Gulv  
19 mm

## SPESIFIKASJONER

Utv. mål: 180x112 (180) cm  
Dør/vindu glass: Akrylglass  
Fast vindu, mål: 38x44 cm  
Døråpning, mål: 51x115 cm  
Takbord: 16 mm  
Takareal: 4,6 m<sup>2</sup>

Takvinkel: 29,0°  
Brutto utv. Areal: 2,0 m<sup>2</sup>  
Bjelkelag: 32x40 mm  
Vekt: 176 kg  
Pakke: 190x118x42 cm

Ant. pr. pall 4



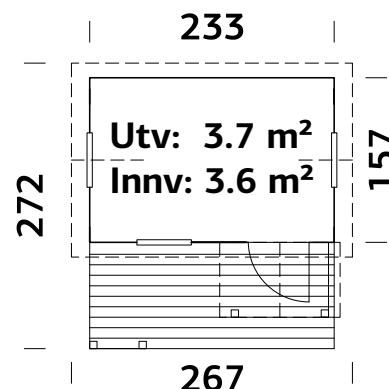
Safety  
Regular  
Production  
Surveillance

www.tuv.com  
ID 0000075540

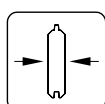
# Palmako Lekehus Mille 3,6 m<sup>2</sup>



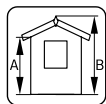
ART.NR: 101249  
NOBB: 53344302



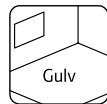
Ferdig produserte veggelementer.  
Produktet leveres ubehandlet uten taktekke.



Veggtykkelse  
16 mm



A: 138 cm  
B: 219 cm



Gulv  
16 mm

## SPESIFIKASJONER

Utv. mål: 233x157(258) cm  
Dør/vindu glass: Akrylglass  
Fast vindu, mål: 56x56 cm  
Døråpning, mål: 55x112 cm  
Takbord: 16 mm  
Takareal: 7,1 m<sup>2</sup>

Takvinkel: 40,0°  
Brutto utv. Areal: 3,7 m<sup>2</sup>  
Bjelkelag: 32x40 mm  
Vekt: 347 kg  
Pakke: 230x118x52 cm

Ant. pr. pall 4



Safety  
Regular  
Production  
Surveillance

www.tuv.com  
ID 0000075540



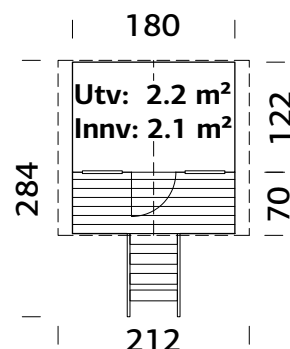
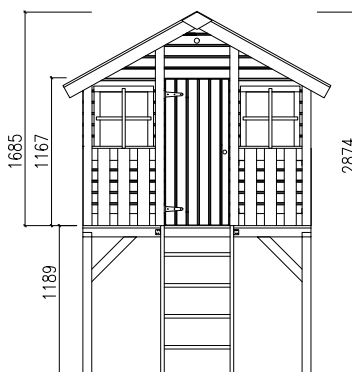


# Palmako Lekehus Toby 2,1 m<sup>2</sup>



ART.NR: 101129

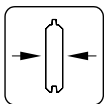
NOBB: 53306986



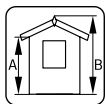
Morsomt lekehus på stolper. Kan også monteres uten stolper.

Ferdig produserte veggelementer.

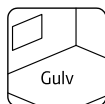
Produktet leveres ubehandlet uten taktekke.



Veggtykkelse  
16 mm



A: 117 cm  
B: 169/287 cm



Gulv  
16 mm

## SPESIFIKASJONER

Utv. mål: 180x122(190) cm

Dør/vindu glass: Akrylglass

Fast vindu, mål: 38x44 cm

Døråpning, mål: 51x115 cm

Takbord: 16 mm

Takareal: 4,6 m<sup>2</sup>

Takvinkel: 29,0°

Brutto utv. Areal: 2,2 m<sup>2</sup>

Bjelkelag: 70x70 mm

Vekt: 266 kg

Pakke: 190x118x45 cm



Safety  
Regular  
Production  
Surveillance

www.tuv.com  
ID 000075540

# Palmako Lekehus Toby lekehus på stolper m/huskestativ



NYHET

ART.NR: 109507

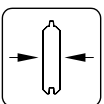
NOBB: 58076756



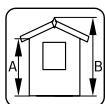
Lekehus Toby inkludert lekestativ med to husker.

Produktet leveres ubehandlet uten taktekke.

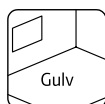
Rutsjebane i ønsket farge kjøpes separat.



Veggtykkelse  
16 mm



A: 117 cm  
B: 169/287 cm



Gulv  
16 mm

## SPESIFIKASJONER

Utv. mål: 421x284 cm

Dør/vindu glass: Akrylglass

Fast vindu, mål: 38x44 cm

Døråpning, mål: 51x115 cm

Takbord: 16 mm

Takareal: 4,6 m<sup>2</sup>

Takvinkel: 29,0°

Brutto utv. Areal: 2,2 m<sup>2</sup>

Bjelkelag: 70x70 mm

Vekt: 270 kg; 30 kg

Pakke: 190x118x45 cm;

237x24x34 cm

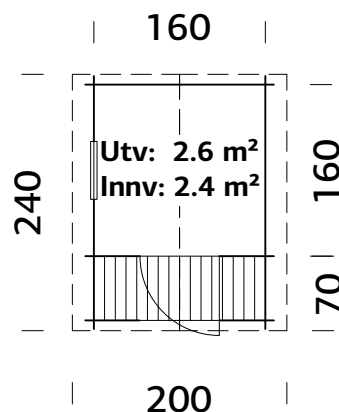
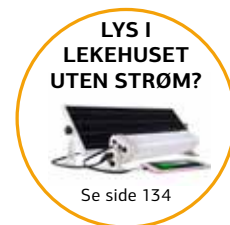


Safety  
Regular  
Production  
Surveillance

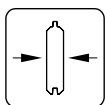
www.tuv.com  
ID 000075540

# Palmako Lekehus Sam 2,4 m<sup>2</sup>

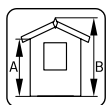
ART.NR: 101761  
NOBB: 53344272



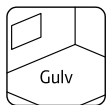
Bygg et klassisk laftet lekehus sammen med barna.  
Produktet leveres ubehandlet uten taktekke.



Veggtykkelse  
19 mm



A: 149 cm  
B: 194 cm



16 mm

## SPESIFIKASJONER

### Mål på tømmer:

176x176(236) cm

Dør/vindu glass: Akrylglass

Fast vindu, mål: 47x47 cm

Døråpning, mål: 64x131 cm

Takbord: 16 mm

Takareal: 5,3 m<sup>2</sup>

Takvinkel: 26,5°

Brutto utv. Areal: 2,6 m<sup>2</sup>

Bjelkelag: 45x70 mm

Vekt: 277 kg

Pakke: 236x118x39 cm

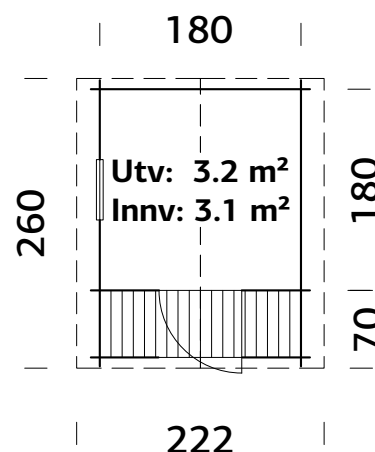


Safety  
Regular  
Production  
Surveillance

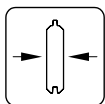
www.tuv.com  
ID 0000075540

# Palmako Lekehus Stina 3,1 m<sup>2</sup>

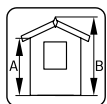
ART.NR: 101766  
NOBB: 53344283



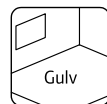
Bygg et klassisk laftet lekehus sammen med barna.  
Produktet leveres ubehandlet uten taktekke.



Veggtykkelse  
19 mm



A: 149 cm  
B: 193 cm



16 mm

## SPESIFIKASJONER

Mål på tømmer: 196x196 cm

Dør/vindu glass: Akrylglass

Fast vindu, mål: 47x47 cm

Døråpning, mål: 64x131 cm

Takbord: 16 mm

Takareal: 6,2 m<sup>2</sup>

Takvinkel: 23,5°

Brutto utv. Areal: 3,2 m<sup>2</sup>

Bjelkelag: 45x70 mm

Vekt: 283 kg

Pakke: 260x118x42 cm



Safety  
Regular  
Production  
Surveillance

www.tuv.com  
ID 0000053407



**LYS I LEKEHUSET  
UTEN STRØM?**



Se side 134

# Palmako

LEMEKS GROUP



## Priser

Våre veiledende priser finnes på [www.palmako.no](http://www.palmako.no).

Se også info på side 3 i katalogen.

Prisene kan bli endret i sesong som følge av endring i råvarepriser, valutakurser og andre forhold.

Vi gjør oppmerksom på at prisene i markedet kan variere avhengig av kampanjer og lokale tilbud.

Frakt fra produsent til forhandler kan tilkomme.

Sjekk derfor alltid gjeldene pris hos din forhandler.

## Lagerført sortiment

Lagerført produktutvalg hos forhandler kan variere.

Dersom produktene ikke er lagerført hos din lokale forhandler, kan normalt forhandler skaffe de fleste produktene fra Palmako. Leveringstid og tilgjengelighet kan variere noe avhengig av sesong. Det tas også forbehold om at enkelte sesongprodukter kan være helt eller midlertidig utsolgt.

Palmako har et bredere sortiment enn det som er presentert i denne katalogen.

For fullstendig produktoversikt, se [www.palmako.no](http://www.palmako.no)

Se flere av våre kataloger på [www.palmako.ee/nb/kataloger](http://www.palmako.ee/nb/kataloger)



Produsent: Palmako AS, Estland.

Copyright 2022 Palmako AS

Alle rettigheter forbeholdt.

Vi tar forbehold om trykkfeil, prisendringer, fargegjengivelser og tekniske endringer.

Vi gjør oppmerksom på at bilder er illustrative.

Gyldig fra 01.01.2022

