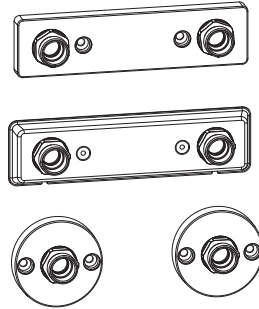


Monteringsanvisning Blandarfäste 150cc

För dold rördragning avsett för 12 & 15 kopparrör

C900280

Produktnummer
826 52 13
826 52 19
826 52 25
826 52 72



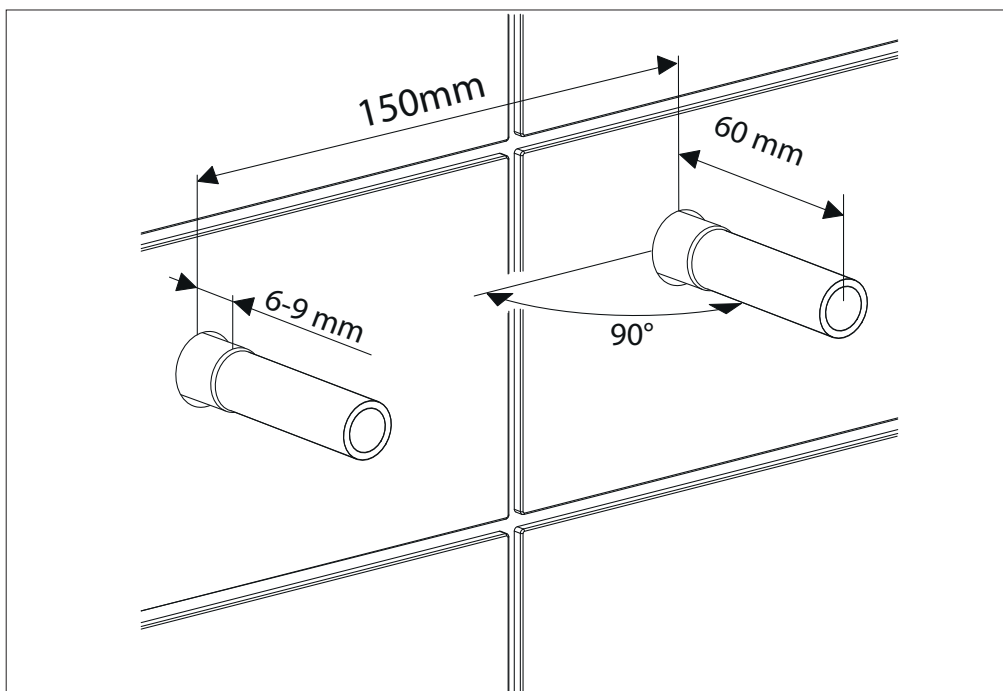
- Används för tappvatten
- Max 1,0 Mpa (10 bar)
- Max provningstryck 1,6 Mbar (16 bar)
- Max kontinuerlig arbetstemperatur 70°
- Max momentan arbetstemperatur 95°C
- Tillverkningen har skett i enlighet med typgodkännandebevis nr: C900280

Förutsättningar för installation

- Installationen görs enligt branschreglerna Säker Vatteninstallation.
- Gör en kortling mellan 2 reglar eller motsvarande eftersom skruvfästningen ska göras i massiv konstruktion (betong, reglar) eller Säker vatten vägg.
- Mediarör fixeras i väggen så att rörelse inte kan uppstå mellan rör och väggskiva eller motsvarande när tätskiktet är monterat.
- Mediarören ska vara monterade vinkelrätt mot vägg och sticka ut minst 60 mm.
- Prisör skalas och kapas 6-9 mm utvändigt från vägg.
- Provtryckning: Kan göras till ett kontrolltryck av 1,43 x beräkningstrycket, d.v.s. normalt 14,3 bar (PN 10) för tappvattensystem.



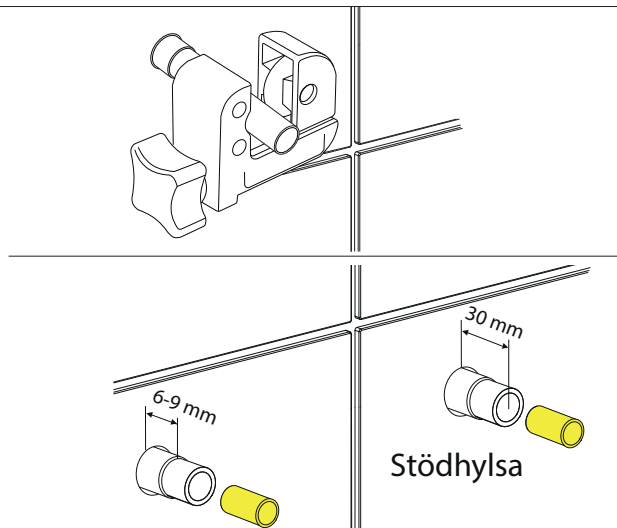
- Avsett för
- CU-rör enligt SS EN-ISO 1057
SS EN-ISO 13349
- Stödhylsa ska användas
- Förpackningen innehåller kopplingsatsar för både 12 och 15 Kopparrör . Använd avsedd kopplingsats för ditt montage



Montering av blandarfäste 150cc avsett för 12 & 15 kopparrör

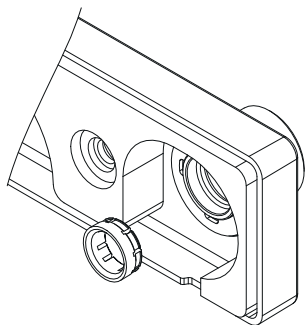
Prisolrör skalas och plasten kapas 6-9 mm utvändigt från vägg. Kopparröret kapas 30 mm utvändigt från vägg.

Kapa rören vinkelrätt vid markering. Putsa av grader efter kapning. Kontrollera att rören är fria från längsgående repor. Montera stödhylsa i mjuka och halvårda kopparrör.

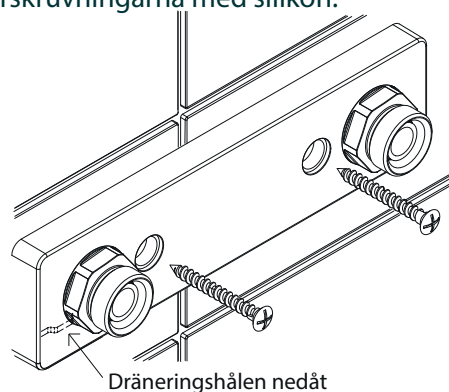


12 Cu

Är fästet avsett för 12 kopparrör måste förminskehylsorna monteras i fästet innan det skruvas upp på väggen. Förminskehylsorna ligger tillsammans med kopplingarna för 12 Cu.

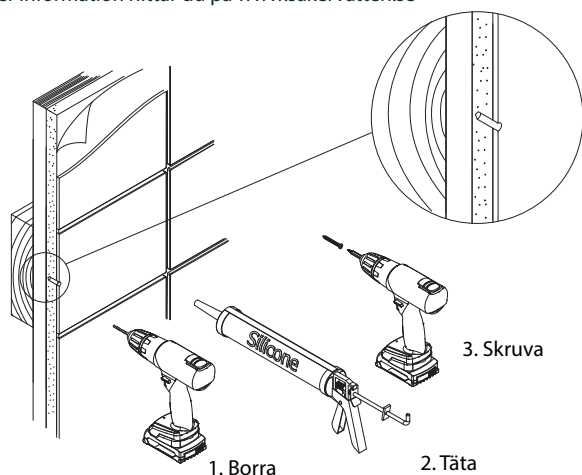


Skruva fast fästet i väggen, enligt bildinstruktioner nedan "infästning i skivvägg..."
Kom ihåg att dräneringshålen ska vara nedåt.
Täta förskruvningarna med silikon.

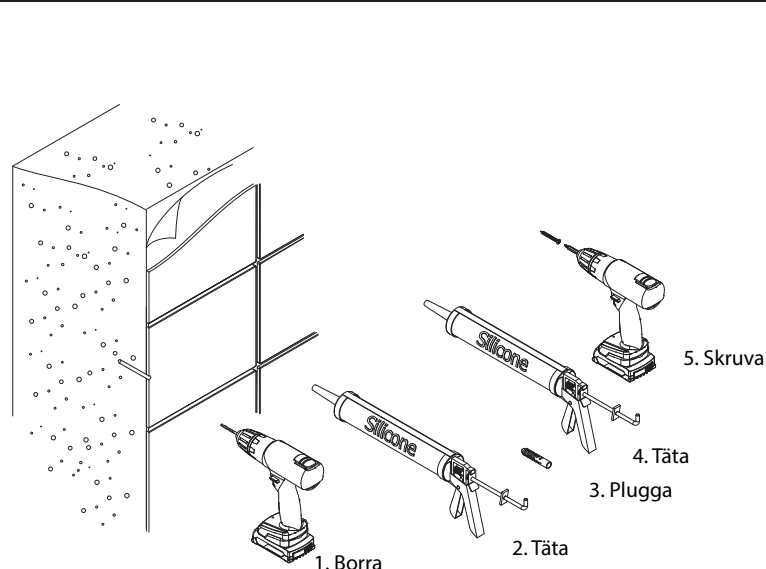


Infästning i skivvägg med träreglar och kortling

Mer information hittar du på www.sakervatten.se



Infästning i massiv vägg



TRIO PERFEKTA

Postadress Box 54, SE-283 02 Lönsboda
Besöksadress Ö. Järnväggsgatan 18
Telefon 0479-255 03
Email info@trio-perfekta.se
Webb www.trio-perfekta.se



Accepterad
monteringsanvisning
2021:1

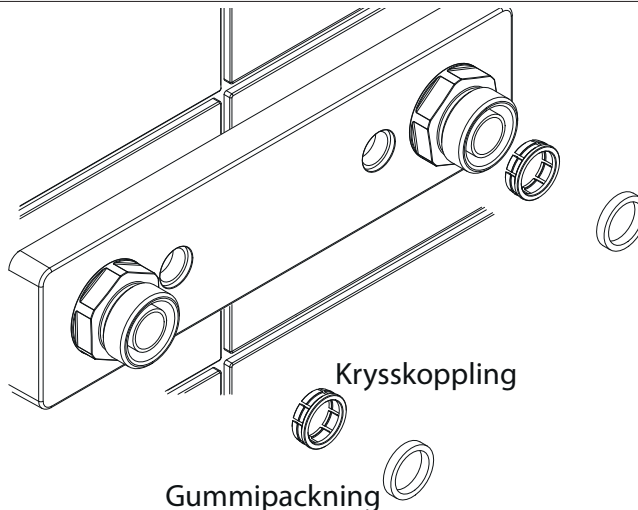
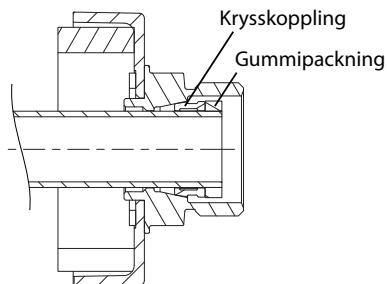


151910
utg.1
2020-12-18
s.2/4

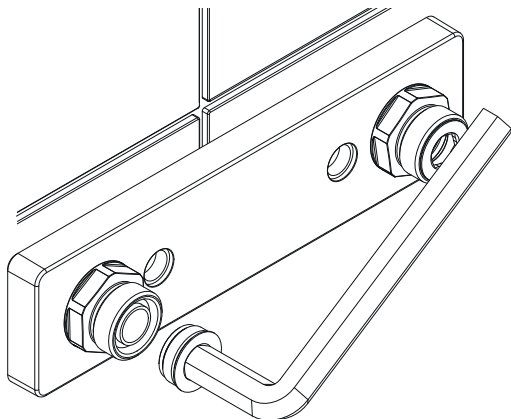
Montering av blandarfäste 150cc avsett för 12 & 15 kopparrör

Trä på krysskopplingen, och tryck ner den i botten så långt det går.

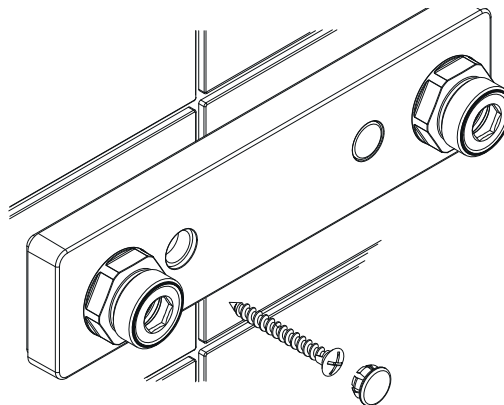
Trä på gummipackningen på den del av kopparröret som sticker ut, efter att krysskopplingen är monterad.



Skruva i tryckskruvarna. Använd en sexkantsnyckel stl 12 skruva åt tills det tar stopp.



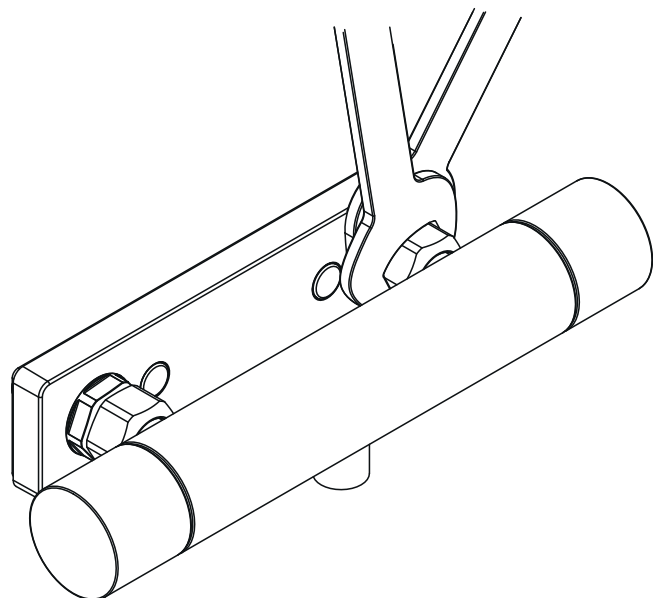
Tryck på täcklocken. (Gäller endast förkromat fäste)



Montera blandaren.

Gör tryck- och täthetskontroll enligt Branschregler Säker Vatteninstallation.

Dokumentera.

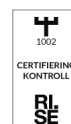


TRIO PERFEKTA

Postadress Box 54, SE-283 02 Lönsboda
Besöksadress Ö. Järnvägsgatan 18
Telefon 0479-255 03
Email info@trio-perfekta.se
Webb www.trio-perfekta.se



Accepterad
monteringsanvisning
2021:1



151910
utg.1
2020-12-18
s.3/4

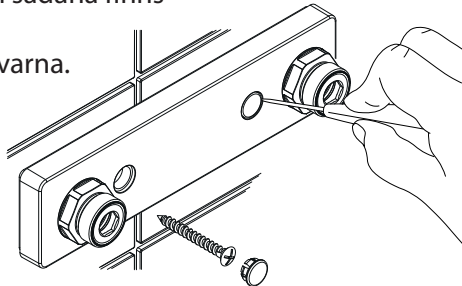
Demontering av blandarfäste

Blandarfäset går att demontera. Det kan man behöva göra av olika anledningar, t.ex. att fästet blivit felmonterat. Man kan också behöva demontera fästet om man efter en tid vill renovera och byta tätskikt. Viktigt att tänka på då är att man väljer ett nytt ytskikt som inte bygger mer än det man har haft tidigare, eftersom blandarfästets avsättningsmått annars inte stämmer.

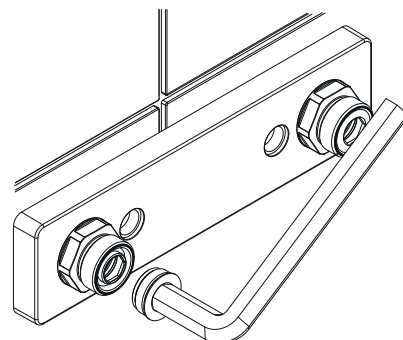
Börja med att stänga av vattnet.

Använd en liten spårskruvmejsel för att ta bort täcklocken om sådana finns monterade.

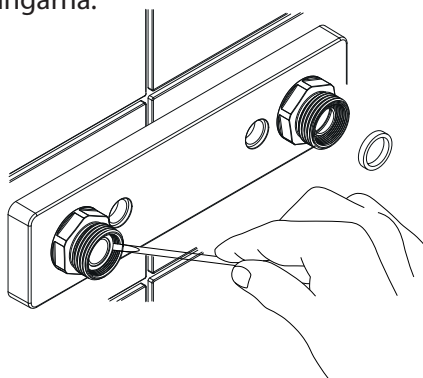
Skruva ut VVS-skruvarna.



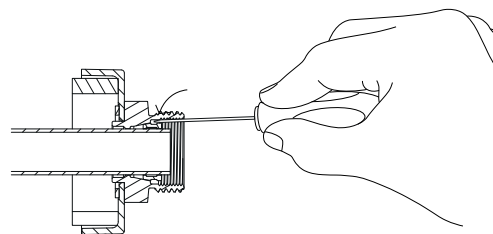
Skruva ut tryckskruvarna.



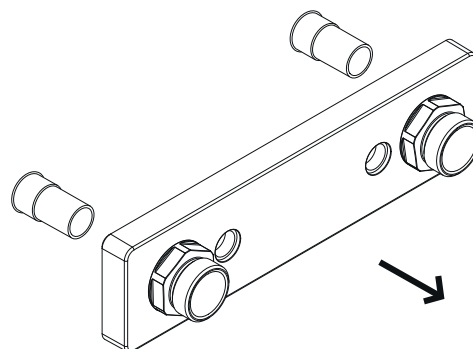
Plocka bort packningarna.



Lossa krysskopplingarna genom att placera en spårskruvmejseln mellan insidan på muttern och krysskopplingens utsida. Tryck krysskopplingen mot röret. Upprepa runt om röret tills krysskopplingen släpper.



När krysskopplingarna släppt från röret, antingen plocka ut dom med hjälp av spårskruvmejseln eller för ut hela fästet, så följer krysskopplingarna med.



TRIO PERFEKTA

Postadress Box 54, SE-283 02 Lönsboda

Besöksadress Ö. Järnvägsgatan 18

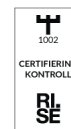
Telefon 0479-255 03

Email info@trio-perfekta.se

Webb www.trio-perfekta.se



Accepterad
monteringsanvisning
2021:1



151910
utg.1
2020-12-18
s.4/4