

**Serie | 6, Värmepumpstumlare, 9 kg
WTU8769SSN****A++****9 kg torktumlare med värmepump och självrengörande kondensator. Få perfekt resultat varje gång med en konstant låg energiförbrukning A++.**

- **SelfCleaning Condenser:** håller kondensorn fri från ludd och bibehåller energieffektiviteten.
- Sensorer övervakar fuktigheten för att torka perfekt och förhindra överhettning.
- **AntiVibration Design:** gör maskinen stabil och tystgående tack vare en speciell vibrationsdämpare.
- Miljövänlig torktumlare med den mest miljövänliga kylgasen (R290).
- Snabbare torktid – torkar en hel tvätt upp till 35 min snabbare än tidigare.

Tekniska data

Konstruktion : Fristående
Demonterbar toppskiva : Saknas
Gångjärn : Höger
Anslutningskabelns längd : 145,0 cm
Höjd med toppskiva : 0 mm
Produktmått (H x B x D) : 842 x 598 x 613 mm
Nettovikt : 54,0 kg
Fluorerade växthusgaser : Nej
Köldmedium : R290
Hermetiskt tillsluten utrustning : Ja
Quantity of fluorinated gases : 0,149 kg
The quantity expressed in CO2 equivalent : 0,000 t
EAN kod : 4242005258246
Anslutningseffekt : 800 W
Ström : 10 A
Spänning : 220-240 V
Frekvens : 50 Hz
Säkerhetsmärkning : CE, VDE
Kapacitet : 9,0 kg
Energieffektivitetsklass (2010/30/EU) : A++
Energiförbrukning elektrisk torktumlare, full maskin - NY (2010/30/EC) : 1,97 kWh
Tvättid standardprogram bomull, full maskin : 162 min
Energiförbrukning elektrisk torktumlare, halv maskin - NY (2010/30/EC) : 1,16 kWh
Tvättid standardprogram bomull, halv maskin : 104 min
Viktad årlig energiförbrukning, elektrisk torktumlare - NY (2010/30/EC) : 243,0 kWh/annum
Viktad programtid : 129 min
Genomsnittlig kondensationseffektivitet, full maskin (%) : 91 %
Genomsnittlig kondensationseffektivitet, halv maskin (%) : 91 %
Viktad kondensationseffektivitet (%) : 91 %

**Extra tillbehör**

WMZ20600 : Ylle-och skokorg
WTZ27400 : Monteringsatts med utdragbar hylla
WTZ27410 : Monteringsatts



4 242005 258246

Serie | 6, Värmepumpstumlare, 9 kg WTU8769SSN

9 kg torktumlare med värmepump och självrengörande kondensator. Få perfekt resultat varje gång med en konstant låg energiförbrukning A++.

² Energiförbrukning kWh per år, baserat på 160 torkcykler som körs i standard bomullsprogrammet vid full och delvis belastning, och förbrukning på låg effekt

³ Programtid för standard bomullsprogram vid full belastning

⁴ På en kondenseffektivitetsskala från A till G

⁵ Kondenserings effektivitet för standard bomullsprogram vid full och delvis belastning

Effekt/Förbrukning

- Energiklass¹: A++
- Kapacitet: 1 - 9 kg
- Programtid³: 162 minut
- Ljudnivå: 64 dB (A) re 1 pW
- Kondenseffektivitetsklass⁴: A
- Kondenserings effektivitet⁵: 91 %

Program

- Specialprogram: Ylle, Mix, Handdukar, Täcken, Tidsprogram varmt, Tidsprogram kallt, Allergi+, Sport, Dunprogram, Snabb 40', Skjortor, Fintvätt/ Siden

Förbrukning och prestanda

- Skrynkelskydd, upp till 120 minuter vid programslut
- Touch Control-knappar: Start/Paus, Skonsam, Signal, Torrhetsgrad, 24 h startfördröjning
- Summer

Användning/Säkerhet

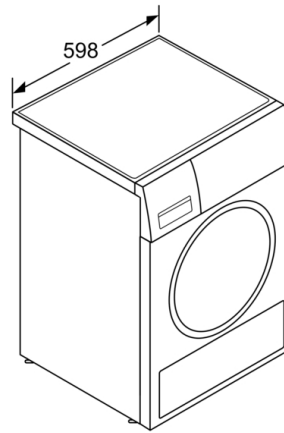
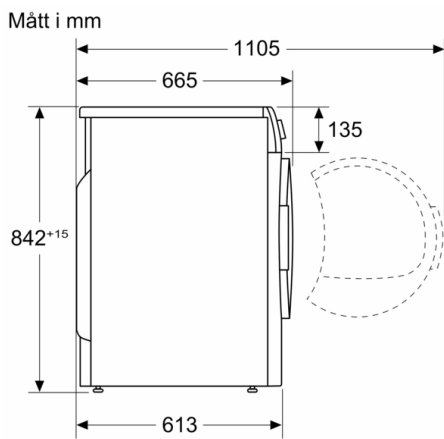
- Självrengörande kondensator
- LED belysning i trumman
- AutoDry: elektronisk fuktavkänning
- Stor touch-LED display: Skonsam, Signal, startfördröjning, Start/Paus, Torrhetsgrad, Barnlås 3 sek., Skrynkelskydd 60 min, Skrynkelskydd 120 min, MyFavorite
- Programvred med belysning, integrerad på/ av läge.
- SensitiveDry-concept: Stor trumma i rostfritt stål med valkar i soft-design
- AntiVibration Design: ökad stabilitet och tystare gång
- Elektronisk barnspärr
- Ljudsignal vid programslut, avstängningsbar
- Glaslucka med silvervit ram
- Komfortlås
- Slang för avledning av kondensvatten medföljer

Teknisk information

- Mått (H x B x D): 84.2 x 59.8 x 61.3 cm
- Lutande ergonomisk kontrollpanel, går att skjuta under en bänk (85 cm)
- Värmepumpsteknologi med den miljövänliga kylgasen R290

¹ På en skala av energiklasser från A+++ till D

**Serie | 6, Värmepumpstumlare, 9 kg
WTU8769SSN**



Mått i mm