

## iQ300, Fristående kyl/frys, 183 x 91 cm, inox-easyclean KF96NVPEA



Fransk dörr med hyperFresh <0°C> färskhetssystem: perfekt förvaringsförhållande för fisk och kött samt frukt och grönt.

- ✓ hyperFresh <0°C> – mer plats för frukt och grönsaker och ett kallt klimat för kött och fisk.
- ✓ noFrost – det är inte längre ditt jobb att frosta av frysen.
- ✓ LED-belysning – den starka och jämna belysningen gör det enkelt att se vad som finns i kylskåpet.
- ✓ superCooling funktion sänker temperaturen under en tid för att snabbt kyla ner livsmedel.
- ✓ superFreezing – fryser snabbt in all din mat.

### Beskrivning

#### Tekniska data

Energieffektivitetsklass (EU 2017/1369): E  
 Genomsnittlig årlig energiförbrukning i kilowattimmar (kWh/a): 333 kWh/annum  
 Frysackens totala volym: 200 l  
 Kylfackens totala volym: 405 l  
 Luftburet akustiskt bullerutsläpp: 38 dB(A) re 1 pW  
 Luftburet akustiskt bullerutsläpp klass: C  
 Konstruktion: Fristående  
 Dekorpanel för dörren: Går ej att montera  
 Bredd: 910 mm  
 Djup: 731 mm  
 Nettovikt: 117,3 kg  
 Säkring: 10 A  
 Gångjärn: Vänster & höger  
 Spänning: 220-240 V  
 Frekvens: 50-60 Hz  
 Säkerhetsmärkning: CE  
 Anslutningskabelns längd: 240 cm  
 Säkerhet vid strömavbrott (timmar): 15 h  
 Antal kompressorer: 1  
 Antalet separata kylsystem: 1  
 Fläkt i kylan: Ja  
 Omhängbar dörr: Saknas  
 Antal flyttbara hyllor: 2  
 Flaskhylla/Flaskhyllor: Saknas  
 Installationstyp: N/A  
 Typ av gångjärn: platta gångjärn



## iQ300, Fristående kyl/frys, 183 x 91 cm, inox-easyclean KF96NVPEA

### Beskrivning

#### Förbrukning

- Energiklass: E
- Total volume : 605 l
- Nettovolym kyl: 405 l
- Nettovolym frys: 200 l
- Fryskapacitet (24h): 13 kg
- Årlig energiförbrukning: 333
- Snabbfrysning: superFreeze
- Ljudnivå: Ljudeffekt: 38 dB
- Förvaringstid vid strömavbrott: 15 t

#### Design

- Dörrar i rostfritt stål easyClean, sidoväggar i inox metallic färg
- LED-belysning i kyldelen
- Vit blank bakvägg med multiAirflow
- Inredning med rostfria detaljer

#### Komfort och säkerhet

- Elektronisk temperaturstyrning, den inställda temperaturen är exakt avläsbar via digitalpanel
- superCooling-teknik med automatisk återställning, extra snabb kylning av matvaror
- Automatisk avfrostning i kyldelen
- Akustiskt dörrlarm, Optisk varning
- ljudsignal vid öppen dörr, blinkande display vid förhöjd temperatur i frysen

#### Kyldel

- multiAirflow-system, för en jämn temperatur i hela kylan
- AirFresh Filter
- avlägsnar oönskad lukt
- 3 hyllor av säkerhetsglas (2 ställbara i höjd)
- 2 stora dörrhyllor, 3 små dörrhyllor

#### Fräschhetssystem

- 1 hyperFresh-låda på hjul med fuktighetsreglering: håller frukt och grönsaker fräscha längre.

#### Frysdel

- 6 transparenta frysbackar
- Istärningslåda och enkel påfyllning. Ha alltid isbitar redo!
- noFrost

#### MÅTT

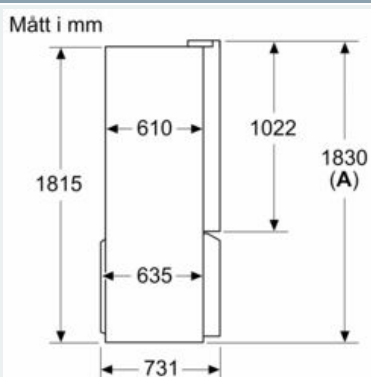
- Mått: H 183 x B 91 x D 73 cm

#### Teknisk information

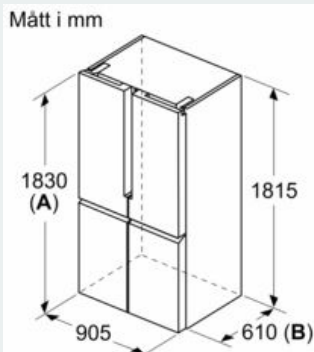
- 4 hjul gör transporten enklare, 3 av dem kan höjjusteras.
- Spänning: 220 - 240 V
- Volym utrymme 4\*: 200 l

## iQ300, Fristående kyl/frys, 183 x 91 cm, inox-easyclean KF96NVPEA

### Måttskisser



**A:** Fronten går att justera från 1830 till 1847 med främre nivelleringsfötterna helt utdragna



**A:** Fronten går att justera från 1830 till 1847 med främre nivelleringsfötterna helt utdragna  
**B:** Lägg till 25 för fasta distanser baktill

