



STIGA®

HPS 235 R HPS 345 R



IDROPULTRICE ALTA PRESSIONE
 ВОДОСТРУЙНА МАШИНА
 МЫЙНАЯ МАШИНА ВЫСОКАГО ЦИСКУ
 VYSOKOTLAKÝ ČISTIČ
 HØJTRYKRENSER
 HOCHDRUCKREINIGER
 ΠΛΥΣΤΙΚΟ ΜΗΧΑΝΗΜΑ ΥΨΗΛΗΣ ΠΙΕΣΗΣ
 HIGH PRESSURE CLEANER
 HIDROLIMPIADORA DE ALTA PRESIÓN
 KÖRGSURVEPESUR
 KORKEAPAINEPESURI
 APPAREIL DE NETTOYAGE À HAUTE PRESSION
 VISOKOTLAČNI UREĐAJ ZA PRANJE
 NAGYNYOMÁSÚ TISZTÍTÓBERENDEZÉS
 AUKŠTO SLĒGIO PLAUTUVAS
 AUGSTSPIEDIENA MAZGĀTĀJS
 УРЕД ЗА МИЕЊЕ СО ВИСОК ПРИТИСОК
 HOGEDRUCKREINIGER
 HØYTRYKSKVASKER
 MYJKA WYSOKOCIŚNIENIOWA
 LAVADORA A ALTA PRESSÃO
 APARAT DE SPĂLAT CU ÎNALTĂ PRESIUNE
 МОЕЧНАЯ МАШИНА ВЫСОКОГО ДАВЛЕНИЯ
 VYSOKOTLAKOVÝ ČISTIČ
 VISOKOTLAČNI ČISTILEC
 APARAT ZA PRANJE POD VISOKIM PRITISKOM
 HÖGTRYCKSTVÄTT
 YÜKSEK BASINÇLI YIKAMA MAKINESİ

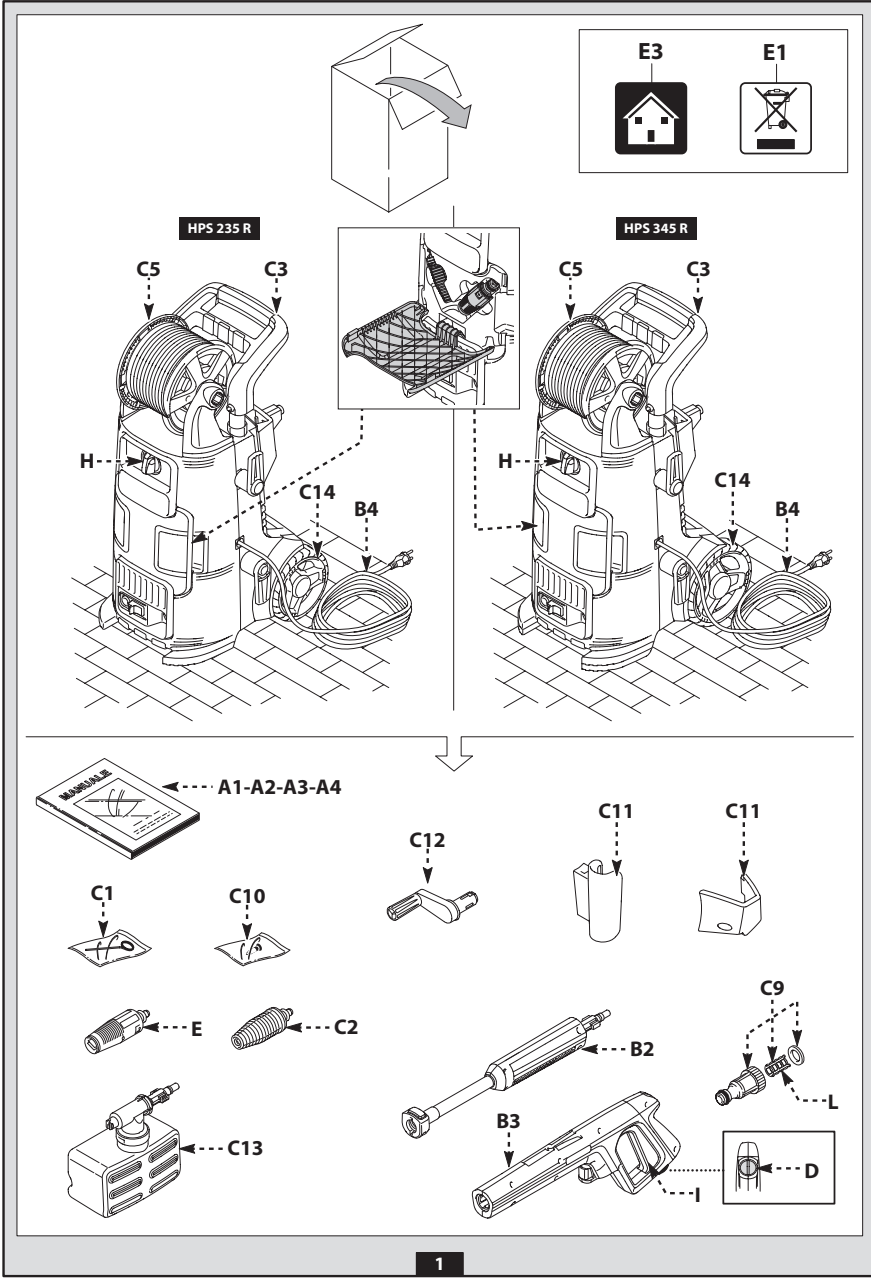
MANUALE DI ISTRUZIONIIT
 УПЪТВАНЕ ЗА УПОТРЕБА..... BG
 PRIRUČNIK S UPUTAMABS
 INSTRUKTIONSMANUALCS
 INSTRUKTIONSMANUALDA
 GEBRAUCHSANWEISUNGDE
 ΧΡΗΣΗ ΚΑΙ ΣΥΝΤΗΡΗΣΗ..... EL
 INSTRUCTION MANUAL EN
 USO Y MANTENIMIENTO ES
 KASUTUSJUHEND ET
 KÄYTTÖOPAS FI
 MANUEL D'UTILISATION FR
 PRIRUČNIK ZA UPORABU HR
 HASZNÁLATI UTASÍTÁS HU
 VARTOJIMO INSTRUKCIJA LT
 OPERATORA ROKASGRĀMATA LV
 УПАТСТВО ЗА УПОТРЕБА MK
 GEBRUIKERSHANDLEIDINGNL NL
 BRUKSANVISNING - VEDLIKEHOLD NO
 INSTRUKCJE OBSŁUGI PL
 MANUAL DE USO PT
 MANUAL DE INSTRUCȚIUNI RO
 РУКОВОДСТВО ПО ЭКСПЛУАТАЦИИ..... RU
 NÁVOD NA POUŽITIE SK
 PRIROČNIK Z NAVODILI SL
 PRIRUČNIK SA UPUTSTVIM SR
 BRUKSANVISNING OCH UNDERHÅLL SV
 KULLANIM KILAVUZU TR

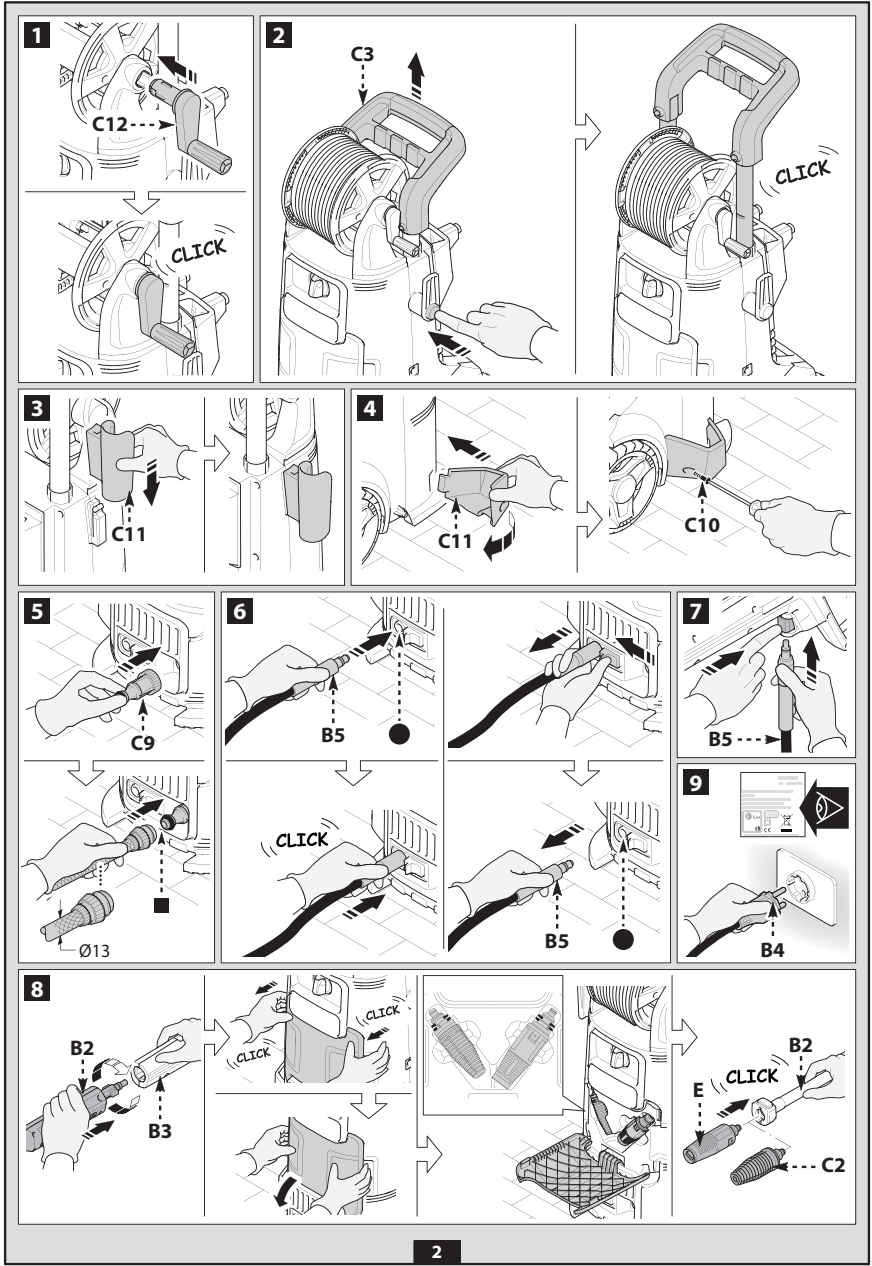
171506175/0 07/2020

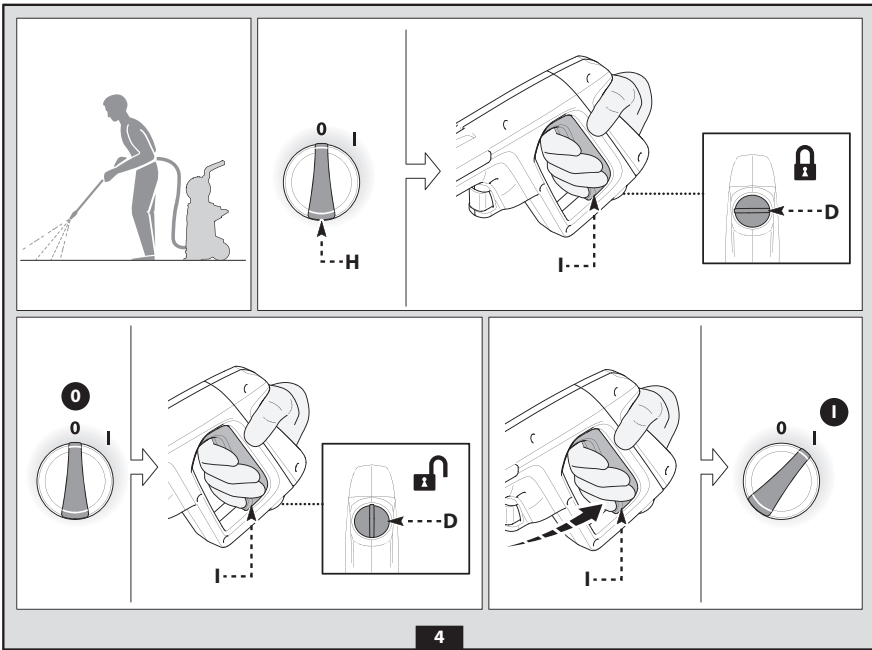
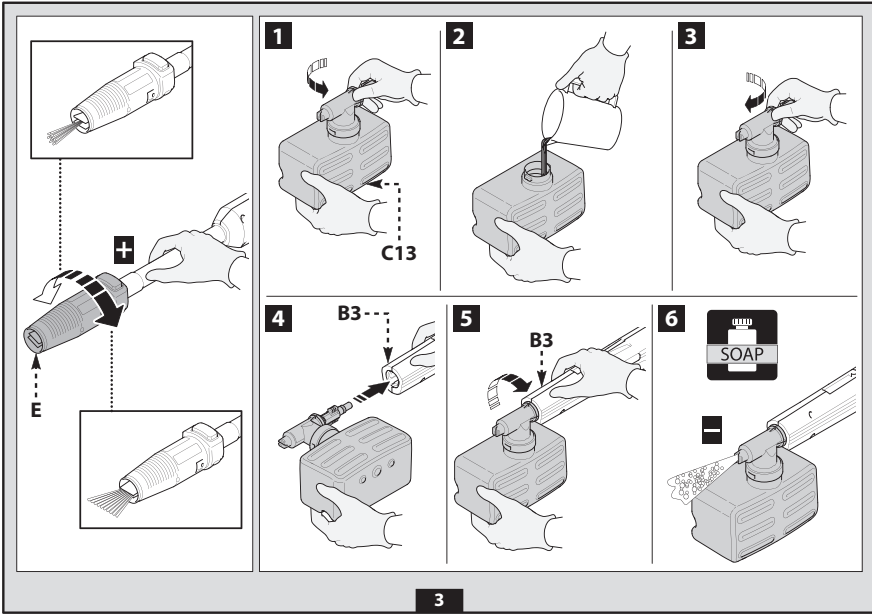


IT	Istruzioni originali. Leggere attentamente queste istruzioni prima dell'uso. Conservare queste istruzioni per future consultazioni. Pagina: 7-16
BG	Превод на оригиналните инструкции. Прочетете внимателно тези указания преди употреба. Запазете тези указания за справка. Страница: 17-25
BS	Пераклад аригиналних инструзија. Перад выкарыстаннем уважліва прачытайце інструзіі. Захавайце гэтыя інструзіі для будучага выкарыстання. Старонка: 26-34
CS	Překlad originálního návodu. Před použitím si pozorně přečtěte tento návod. Laskavě si uložte tento návod pro budoucí použití. Strana: 35-43
DA	Oversættelse af den originale brugsanvisning. Læs disse instruktioner omhyggeligt inden brug. Opbevar disse instruktioner til senere brug. Side: 44-52
DE	Übersetzung der Originalanleitung. Lesen Sie bitte diese Bedienungsanleitung vor Gebrauch aufmerksam durch. Bewahren Sie diese Bedienungsanleitung sorgfältig auf, damit Sie sie auch später zu Rate ziehen können. Seite: 53-62
EL	Μετάφραση των γνήσιων οδηγιών. Διαβάστε προσεκτικά αυτές τις οδηγίες πριν από τη χρήση. Φυλάξτε αυτές τις οδηγίες για μελλοντικές αναφορές. Σελίδα: 63-72
EN	Original instructions. Please read these instructions carefully before use. Please retain these instructions for future reference. Page: 73-81
ES	Traducción de las instrucciones originales. Leer atentamente estas instrucciones antes de usar el equipo. Guardar estas instrucciones para poder consultarlas en el futuro. Página: 82-91
ET	Originaaljuhendi tõlge. Enne kasutamist lugege see juhend tähelepanelikult läbi. Hoidke juhend hilisemaks kasutamiseks alles. Lk: 92-100
FI	Alkuperäisten ohjeiden käännös. Lue ohjeet huolellisesti ennen käyttöä. Säilytä ohjeet huolellisesti tulevaa käyttöä varten. Sivu: 101-109
FR	Traduction des instructions originales. Lire attentivement ces instructions avant emploi. Conserver ces instructions pour toute consultation à venir. Page: 110-119
HR	Prijevod izvorne upute. Molimo vas da prije uporabe pažljivo pročitate ovaj priručnik. Sačuvajte ove upute za buduće korištenje. Stranica: 120-128
HU	Az eredeti utasítások fordítása. A készülék használatba vétele előtt gondosan olvassa el az útmutatót. A későbbi hivatkozások érdekében őrizze meg az útmutatót. 129-137. oldal
LT	Originalių instrukcijų vertimas. Prieš pradėjami naudoti įrenginį, atidžiai perskaitykite šias instrukcijas. Išsaugokite šias instrukcijas, kad bet kada galėtumėte jas vėl perskaityti. Puslapiai: 138-146
LV	Originālās rokasgrāmatas tulkojums. Pirms lietošanas, lūdzu, rūpīgi izlasiet šo pamācību. Lūdzu, saglabājiet šos norādījumus turpmākai uzziņai. Lappuse: 147-155
MK	Превод на оригиналните упатства. Внимателно прочитајте ги упатствата пред употреба. Зачувајте ги за во иднина. Страница: 156-166
NL	Vertaling van de originele gebruiksaanwijzing. Lees deze gebruiksaanwijzing vóór het gebruik aandachtig door. Bewaar deze gebruiksaanwijzing voor latere raadpleging. Pagina: 167-176
NO	Oversettelse av den originale bruksanvisningen. Les disse instruksjonene nøye før bruk. Ta vare på instruksjonene for senere bruk. Side: 177-185
PL	Tłumaczenie oryginalu instrukcji. Przed użyciem należy uważnie przeczytać niniejszą instrukcję obsługi. Instrukcję należy zachować na przyszłość. Strona: 186-195
PT	Tradução das instruções originais. Leia atentamente estas instruções antes de utilizar o aparelho. Conserve estas instruções para consultas futuras. Página: 196-205
RO	Traducerea instrucţiunilor originale. Vă rugăm să citiţi cu atenţie aceste instrucţiuni înainte de utilizare. Vă rugăm să păstraţi aceste instrucţiuni pentru consultarea pe viitor. Pagina: 206-214
RU	Перевод оригинальных инструкций. Внимательно прочитайте эти инструкции до начала использования. Сохраните инструкции для пользования ими в будущем. Страница: 215-224
SK	Překlad pôvodného návodu. Pred použitím si, prosím, pozorne prečítajte tento návod. Tento návod si odložte na použitie v budúcnosti. Strana: 225-233
SL	Prevod izvirnih navodil. Pred uporabo pazljivo preberite ta navodila. Ta navodila shranite za prihodnjo uporabo. Stran: 234-242
SR	Prevod originalnih uputstava. Pažljivo pročítajte ova uputstva pre korišćenja aparata. Sačuvajte ova uputstva za buduće korišćenje. Strana: 243-251
SV	Översättning av bruksanvisning i original. Läs bruksanvisningen noggrant före användning. Förvara bruksanvisningen för framtida bruk. Sid.: 252-260
TR	Orijinal talimatların tercümesi. Kullanmadan önce, bu talimatları dikkatlice okuyunuz. Bu talimatları, ileride danışmak için saklayınız. Sayfa: 261-269



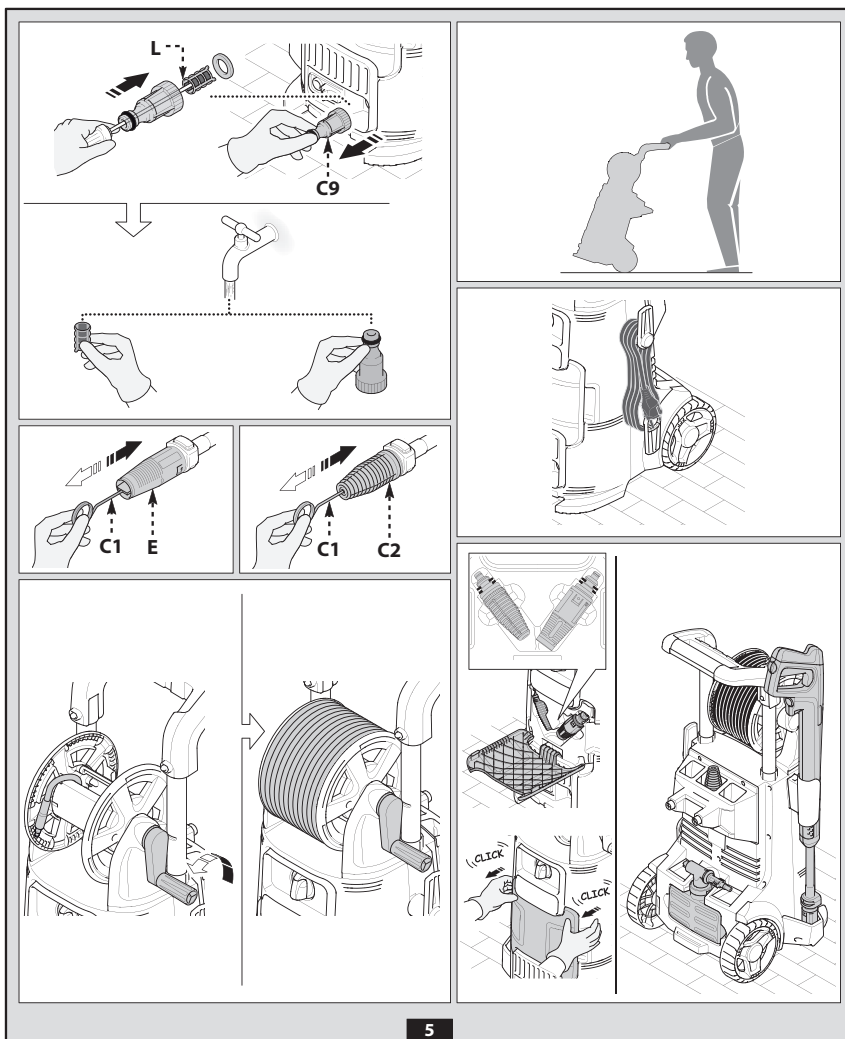












6



5

	 Volt	 1 ÷ 25 m	 25 ÷ 50 m	
		HPS 235 R 220 - 240 V~	2 x 1,5 mm ²	2 x 2,5 mm ²
		HPS 345 R 220 - 240 V~	3 x 1,5 mm ²	3 x 2,5 mm ²

1





1 SIKKERHETSREGLER

1.1 Maskinen du har kjøpt er et høyteknologisk produkt fremstillet av en av Europas ledende produsenter av høytrykksvasker. For best mulig ytelse har vi sammenfattet disse linjene du bør lese nøye og følge ved bruk. Ta alle forholdsregler ved tilkobling, bruk og vedlikehold av maskinen for å beskytte deg selv og andre i nærheten mot skader. Les nøye og følg sikkerhetsforskriftene. Manglende overhold kan sette personers helse og sikkerhet i fare eller forårsake økonomiske skader.


2 INFORMASJONSANVISNINGER

2.1 Følg anvisningene på skiltene og symbolene festet på maskinen, og i denne bruksanvisning.

På maskinen og i bruksanvisningen finnes kun de symbolene som gjelder maskinen som er kjøpt. Kontroller at symbolene og skiltene festet på maskinen alltid er hele og leselige. Hvis ikke, må de skiftes ut og henges opp på samme plass.

 Advarsel - fare


  Les disse instruksjonene nøye før bruk.


 Ikon E3 (hvis symbolet finnes på fig. 1) - Viser at maskinen ikke er til profesjonelt bruk (hjemmebruk). Maskinen skal ikke brukes av barn eller personer med nedsatte fysiske, sensoriske eller psykiske evner, eller av personer uten erfaring eller kjennskap til maskinen med mindre de får tilsyn eller opplæring i en sikker bruk av maskinen og risikoene knyttet til bruken.

 Deler i bevegelse. Ikke berør.

0 Posisjon for bryter slått av

I Posisjon for bryter slått på

 Garantert lydeffektnivå

 Forbud: Varsler brukeren om at landets gjeldende regelverk kan forby tilkoblingen av maskinen til drikkevannsforsyningen.





178

Norsk



Fare: Varsler brukeren om at vannstrålen ikke skal rettes mot barn, dyr, elektrisk utstyr eller selve maskinen.



Maskinen er i isolasjonsklasse II. Det betyr at den har en forsterket isolasjon eller er dobbeltisolert (kun hvis symbolet finnes på maskinen).



Maskinen er i isolasjonsklasse I. Det betyr at den har en jordleder (kun hvis symbolet finnes på maskinen).



Maskinen er i samsvar med anvendbare europeiske direktiver.



Ikon E1 - Viser påbudet om **ikke å avhende** høytrykksvaskeren som vanlig husholdningsavfall. Den kan leveres inn til forhandleren ved kjøp av en ny. Maskinens elektriske og elektroniske deler må ikke brukes om igjen til feil bruk, fordi de kan være helseskadelige.



Bruk hørselsvern.



Bruk vernemaske.



Bruk åndedrettsvern.



Bruk vernehansker.



Bruk vernesko.



Bruk verneklær.





3 SIKKERHETSFORSKRIFTER/RESTERENDE RISIKOER

3.1 ADVARSLER: SIKKERHETSMESSIGE "FORBUD"

- 3.1.1 ADVARSEL. IKKE la barn bruke maskinen, og pass på at de ikke leker med maskinen.
- 3.1.2 ADVARSEL. Trykkstrålene kan være farlige ved feil bruk.
- 3.1.3 ADVARSEL. IKKE bruk maskinen med brannfarlige eller giftige væsker, eller andre produkter som ikke er egnet for en korrekt bruk av maskinen. Det er forbudt å bruke maskinen i brannfarlige eller eksplosjonsfarlige omgivelser.
- 3.1.4 ADVARSEL. FARE FOR EKSPLOSJON IKKE sprøyt brannfarlige væsker.
- 3.1.5 ADVARSEL. IKKE rett vannstrålen mot personer eller dyr.
- 3.1.6 ADVARSEL. IKKE rett vannstrålen mot maskinen, elektriske deler eller annet elektrisk utstyr.
- 3.1.7 ADVARSEL. IKKE bruk maskinen innenfor et arbeidsområde hvor det oppholder seg personer uten verneklær.
- 3.1.8 ADVARSEL. IKKE rett strålen mot deg selv eller andre for å rengjøre klær eller skotøy.
- 3.1.9 ADVARSEL. IKKE bruk maskinen utendørs når det regner.
- 3.1.10 ADVARSEL. Maskinen må IKKE brukes av barn, ukyndige personer eller personer som ikke har lest og forstått bruksanvisningen.
- 3.1.11 ADVARSEL. IKKE ta på støpslet og/eller stikkkontakten med våte hender.
- 3.1.12 ADVARSEL. IKKE bruk maskinen hvis strømledningen er ødelagt. Hvis strømledningen er ødelagt, må den enten skiftes ut av produsenten, et autorisert servicesenter eller kvalifisert personale for å unngå sikkerhetsfarer.
- 3.1.13 ADVARSEL. IKKE bruk maskinen hvis en strømkabel eller viktige deler som bl.a. sikkerhetsanordninger, høytrykkslanger eller sprøytepipistolen er skadet.
- 3.1.14 ADVARSEL. IKKE lås pistolhåndtaket i driftsposisjon.
- 3.1.15 ADVARSEL. Kontroller at maskinen har typeskilt. Kontakt leverandøren hvis det ikke er tilfelle. Maskiner uten typeskilt må IKKE brukes, fordi de kan ikke identifiseres og kan være farlige.
- 3.1.16 ADVARSEL. IKKE forsøk å endre sikkerhetsventilens og sikkerhetsanordningenes kalibrering på noen måte.
- 3.1.17 ADVARSEL. IKKE endre originaldiametere til den justerbare sprøytedysen.
- 3.1.18 ADVARSEL. IKKE flytt maskinen ved å dra i STRØMLEDNINGEN.
- 3.1.19 ADVARSEL. Unngå at kjøretøy kjører over høytrykkslangen.
- 3.1.20 ADVARSEL. IKKE flytt maskinen ved å dra i høytrykkslangen.



- 3.1.21 ADVARSEL.** Hvis høytrykksstrålen rettes mot dekk, dekkventiler og andre trykksatte deler, utgjør den en potensiell fare. Unngå bruk av rotordysen, og hold alltid strålen på minst 30 cm avstand under vaskingen.
- 3.1.22 ADVARSEL.** Det er forbudt å bruke ikke originalt tilbehør eller tilbehør som ikke er spesifikt for modellen. Det er forbudt å utføre endringer på maskinen. Utføring av endringer fører til bortfall av samsvarserklæringen og fritar produsenten fra sivil- og strafferettslig ansvar.
- 3.2 ADVARSLER: SIKKERHETSMESSIGE "PÅBUD"**
- 3.2.1 ADVARSEL.** Alle strømførende deler MÅ BESKYTTES mot vannstrålen.
- 3.2.2 ADVARSEL.** Den elektriske tilkoblingen må utføres av en fagkyndig elektriker i samsvar med standard IEC 60364-1. Det anbefales å installere en jordfeilbryter som avbryter strømforsyningen til maskinen hvis lekkasjestrømmen til jord overstiger 30 mA for 30 ms, eller en kontrollanordning for jordkretsen.
- 3.2.3 ADVARSEL.** UNDER start kan maskinen forårsake nettforstyrrelser.
- 3.2.4 ADVARSEL.** Bruk av jordfeilbryter betyr økt sikkerhet for brukeren (30 mA).
- 3.2.5 ADVARSEL.** For modellene uten støpsel må installasjonen utføres av kvalifisert personale.
- 3.2.6 ADVARSEL.** Bruk kun godkjente skjøteledninger med et egnet tverrsnitt.
- 3.2.7 ADVARSEL.** Koble alltid fra hovedbryteren når maskinen forlattes uten tilsyn.
- 3.2.8**      
ADVARSEL. Det høye trykket kan føre til at deler slynges ut. Bruk personlig verneutstyr.
- 3.2.9 ADVARSEL.** TREKK UT støpslet før det utføres arbeid på maskinen.
- 3.2.10 ADVARSEL.** Før du trykker inn pistolhåndtaket må du holde GODT FAST i sprøytepipstolen for å fange opp rekylen.
- 3.2.11 ADVARSEL.** FØLG vannverkets forskrifter. I henhold til IEC 60335-2-79 kan maskinen kun kobles til drikkevannsforsyningen hvis vanntilførselen til maskinen er utstyrt med tilbakestrømningsbeskyttelse av typen BA i samsvar med standard EN 12729. Tilbakestrømningsbeskyttelsen kan bestilles hos produsenten.
- 3.2.12 ADVARSEL.** Vann som renner inn i tilbakestrømningsbeskyttelsene klassifiseres ikke som drikkevann.
- 3.2.13 ADVARSEL.** Vedlikehold og/eller reparasjoner av elektriske komponenter MÅ utføres av kvalifisert personale.
- 3.2.14 ADVARSEL.** SLIPP UT resttrykket før slangen kobles fra maskinen.





- 3.2.15 ADVARSEL.** KONTROLLER før hver bruk og jevnlig at skruene er strammet skikkelig og at ingen av delene er slitte eller defekte.
- 3.2.16 ADVARSEL.** BRUK utelukkende vaskemidler som ikke kan forårsake korrosjon på dekklaget til høytrykksslangen/strømledningen.
- 3.2.17 ADVARSEL.** HOLD personer og dyr på minst 15 meters avstand.
- 3.2.18 ADVARSEL.** Denne maskinen skal brukes med vaskemidler som leveres eller anbefales av produsenten. Hvis du bruker andre vaskemidler eller kjemiske produkter, kan det virke negativt inn på maskinens sikkerhet.
- 3.2.19 ADVARSEL.** Unngå at vaskemidlet kommer i kontakt med huden, og spesielt øynene! Ved kontakt med øynene, skyll med rent vann og kontakt lege umiddelbart!
- 3.2.20 ADVARSEL.** Høytrykksslangene, slangekoblingene og leddene er viktige elementer for sikker drift av maskinen. Bruk kun høytrykksslanger, slangekoblinger og ledd som anbefales av produsenten.
- 3.2.21 ADVARSEL.** For å kunne garantere sikker drift av maskinen må du kun bruke originale reservedeler fra produsenten eller godkjente av produsenten.
- 3.2.22 ADVARSEL.** Hvis det brukes en skjøteledning, må støpselet og stikkkontakten være av vanntett konstruksjon.
- 3.2.23 ADVARSEL.** Uegnede skjøteledninger kan være farlige. Ved bruk av skjøteledning, velg en som er egnet til utendørsbruk, og pass på at tilkoblingen holdes tørr og over bakkenivå. Det anbefales å bruke en kabeltrommel, som blir liggende minst 60 mm over bakknivå.
- 3.2.24 ADVARSEL.** Slå av maskinen og koble den fra strømmen før montering, rengjøring, justering, vedlikehold, oppbevaring og transport.
- 3.2.25 ADVARSEL.** Sett rengjøringssettet for rørledninger inn til det røde merket før maskinen slås på.



4 GENERELL INFORMASJON (FIG. 1)/SIDE 3**4.1** Hvordan bruke bruksanvisningen

Bruksanvisningen er en viktig del av maskinen. Ta vare på den for senere bruk. Les bruksanvisningen grundig før installasjon og bruk. Hvis du selger høytrykkvaskeren, må bruksanvisningen overlates til den nye eieren.

4.2 Levering

Maskinen leveres delvis demontert inni en kartongemballasje. Sammensetningen av levering er vist på fig. 1.

4.2.1 Vedlagt dokumentasjon

- A1** Bruks- og vedlikeholdsanvisning
- A2** Sikkerhetsregler
- A3** Samsvarserklæring
- A4** Garantiregler

4.3 Kassering av emballasjen

Emballasjen er fremstillet i miljøvennlige materialer. Uansett må de resirkuleres eller avhendes i samsvar med gjeldende regelverk.

5 TEKNISK INFORMASJON (FIG. 1)/SIDE 3**5.1** Beregnet bruk

Maskinen er beregnet til hjemmebruk for rengjøring av kjøretøy, maskiner, båter, bygninger osv. Hardnakkett skitt fjernes ved bruk av rent vann og biologisk nedbrytbare kjemiske vaskemidler. Rengjøring av motorer i kjøretøy er kun tillatt dersom det skitne vannet kasseres i overensstemmelse med gjeldende lover.

- Vannets matetemperatur: **Se maskinens typeskilt.**

- Vannets matetrykk: **min. 0,1 MPa - maks 1 MPa.**

- Omgivelsestemperatur ved drift: **Over 0 °C.**

Maskinen er i samsvar med standard IEC 60335-1 og IEC 60335-2-79.

5.2 Bruker

Ikonet på fig. 1 viser hvilken bruker som kan bruke maskinen (profesjonell eller ikke profesjonell).

5.3 Hoveddeler

- B2** Lanse
- B3** Sprøytepestol med sikring
- B4** Strømløsning med støpsel (avhengig av modell)
- B5** Høytrykksslange
- B6** Vaskemiddeltank (avhengig av modell)
- B7** Oljelokk (avhengig av modell)
- E** Sprøytedyse
- F** Vaskemiddelregulator (avhengig av modell)
- G** Trykkregulator (avhengig av modell)
- L** Vannfilter

5.3.1 Tilbehør (hvis følger med leveringen - se fig. 1)

- | | |
|---|-------------------------------|
| C1 Verktøy for rengjøring av sprøytedyse | C9 Adapter |
| C2 Rotordyse | C10 Skruer og bolter |
| C3 Håndtak | C11 Veggkonsoll |
| C4 Børste | C12 Spak |
| C5 Slangetrømmel | C13 Vaskemiddeltsett |
| C6 Vannsugesett | C14 Hjul |
| C7 Rengjøringssett for rørdelinger | C15 Tube med smørefett |
| C8 Børstesett for store overflater | C16 Manometeret |
| | C17 Adapter |

5.4 Sikkerhetsanordninger

- Oppstartsanordning (H)
- Oppstartanordningen hindrer en utilsiktet bruk av maskinen.

⚠ Advarsel - fare!
Ikke forsøk å endre sikkerhetsventilens kalibrering på noen måte.

- Sikkerhets- og/eller trykkbegrensningsventil. Sikkerhetsventilen fungerer også som trykkbegrensningsventil. Når pistolhåndtaket slippes, åpnes sikkerhetsventilen og vannet resirkuleres enten gjennom pumpeinnløpet eller renner ut på bakken.

- Termostatventil (D1 hvis finnes)

Hvis vanntemperaturen overstiger produsentens fastsatte temperatur, tømmer termostatventilen ut det varme vannet og suger inn tilsvarende mengde kaldt vann for å gjenopprette riktig temperatur.

- Sikring (D): Unngår tilfeldig vannstråle.
- Varmervern: Stopper maskinen ved overbelastning.

6 INSTALLASJON (FIG. 2)/SIDE 4**6.1** Montering

⚠ Advarsel - fare!
Maskinen må være koblet fra strømmen ved installasjon og montering.

For monteringssekvensen se fig. 2.

6.2 Montering av luftlokkene (avhengig av modell)

For å unngå oljelekkasjer leveres maskinen med oljepåfyllingsåpningene lukket med røde lokk. Disse må skiftes ut med luftlokkene som følger med.

6.3 Montering av rotordysen

(for modellene som er utstyrt med dette)

Med rotordysen oppnås en enda mer effektiv vasking.

Bruk av rotordysen kan føre til et trykkfall på 25 % i forhold til trykket som oppnås med den justerbare sprøytedyse. Bruk av rotordysen gir allikevel en større vaskekraft pga. vannstrålens roterende effekt.

6.4 Elektrisk tilkobling

⚠ Advarsel - fare!
Kontroller at nettspenningen og -frekvensen (V/Hz) stemmer overens med det som er oppgitt på typeskiltet (fig. 2).

6.4.1 Ved bruk av skjøteledninger

Tværsnittet til skjøteledninger som brukes må være proporsjonalt med lengden, det vil si at jo lenger skjøteledningen er, jo større må tværsnittet være. Se tabell I.

6.5 Vanntilkobling

⚠ Advarsel - fare!
Ta inn kun filtrert eller rent vann. Vanntilførselen må som et minimum være tilsvarende pumpens avgitte vannmengde.

Plasser maskinen så nær vanntilførselen som mulig.

6.5.1 Tilkoblingsåpninger

- Vannutløp (OUTLET)
- Vanninnløp med filter (INLET)

6.5.2 Tilkobling til det lokale vannverket

Maskinen kan bare kobles til drikkevannsforsyningen hvis vanntilførselen til maskinen er utstyrt med tilbakestøringsbeskyttelse med tømningssikkerhet i samsvar med gjeldende bestemmelser. Pass på at slangen har en diameter på minst 13 mm, er forsterket og er maks 25 m lang.

6.5.3 Innsuging av vann fra åpne beholdere

- 1) Fest sugeslangen med filteret til vanninnløpet (INLET) og senk den helt ned på bunnen av beholderen.
 - 2) Slipp ut luften i maskinen:
 - a) Løsne lansen.
 - b) Start maskinen og åpne pistolhåndtaket helt det renner ut vann uten luftbobler.
 - 3) Slå av maskinen og stram til lansen igjen.
- Merk: Maks sugehøyde er 0,5 m. Det anbefales å fylle sugeslangen før bruk.

7 JUSTERINGER (FIG. 3)/SIDE 5

- 7.1 Justering av sprøytedysen** (avhengig av modell)
Drei på sprøytedysen (E) for å justere vannstrålen.
- 7.2 Justering av vaskemiddeltilførselen**
For tilføring av vaskemiddelet med riktig trykk må sprøytedysen (E) (avhengig av modell) dreies til pos. " " , eller vaskemiddelsettet (C13) (avhengig av modell) monteres som vist på figuren.
Drei på regulatoren (F) for dosering av vaskemiddelmengden som skal tilføres (avhengig av modell).
- 7.3 Justering av driftstrykket** (avhengig av modell)
Drei på regulatoren (G) for å endre driftstrykket. Trykket vises på manometeret (hvis finnes).

8 INFORMASJON OM BRUK (FIG. 4)/SIDE 5**8.1 Kontroller**

- Oppstartsanordning (H).
- Drei oppstartsanordningen til pos. (1 ON) for å
 - starte motoren (for modeller uten TSS-utstyr)
 - klargjøre motoren for start (for modeller med TSS-utstyr).
 Hvis oppstartsanordningen har en kontrolllampe, må denne tennes.
Drei oppstartsanordningen til pos. (0 OFF) for å stanse maskinen.
Hvis oppstartsanordningen har en kontrolllampe, må denne slukkes.
- Kontrollspak for vannstrålen (I).

⚠ Advarsel - fare!

Maskinen må stå på et sikkert, stabilt underlag når den brukes, og i den stillingen som er vist på fig. 4.

8.2 Start (fig. 4)

- 1) Åpne vannkranen helt.
- 2) Frigjør sikringen (D).
- 3) Trykk inn pistolhåndtaket noen sekunder og start maskinen med oppstartsanordningen (1 ON).

⚠ Advarsel - fare!

Kontroller før start at maskinen forsynes med vann på riktig måte. Tørrgang skader maskinen. Ikke dekk til ventilasjonsrillene under bruk.

TSS-modeller - For TSS-modeller med automatisk avbrytelse av forsyningen:

- Når pistolhåndtaket **slippes**, vil det dynamiske trykket automatisk stoppe den elektriske motoren.
- Når pistolhåndtaket **trykkes inn**, synker trykket automatisk, den elektriske motoren startes og trykket gjenopprettes med en ubetydelig forsinkelse.
- For en korrekt bruk av må ikke pistolhåndtaket **slippes** og **trykkes inn** på mindre enn 4-5 sekunder.

Ikke bruk maskinen på tørrgang, fordi den kan skades. Kontroll at maskinen alltid er riktig forsynt med vann.

For å unngå å påføre maskinen skader som skyldes temperaturokninger, må ikke vannstrålen avbrytes i mer enn 5 minutter (for modeller uten TSS-utstyr).

8.3 Stopp

- 1) Drei oppstartsanordningen til pos. (0 OFF).
- 2) Trykk inn pistolhåndtaket for å slippe ut luften i rørdningene.
- 3) Sett på sikringen (D).

8.4 Oppstart igjen

- 1) Frigjør sikringen (D).
- 2) Trykk inn pistolhåndtaket for å slippe ut luften i rørdningene.
- 3) Drei oppstartsanordningen til pos. (ON/I).

8.5 Oppbevaring

- 1) Lukk vannkranen.
- 2) Slipp ut resttrykket ved å trykke inn pistolhåndtaket helt til det ikke renner vann ut av maskinen.
- 3) Slå av maskinen (0 OFF).
- 4) Trekk støpslet ut av stikkontakten.
- 5) Tøm og vask vaskemiddeltanken etter bruk. Vask tanken med rent vann uten bruk av vaskemiddel.

6) Sett på sikringen (D) for sprøytepipstolen.

8.6 Fylling og bruk av vaskemiddel

Vaskemidlet må tilføres med tilbehøret og som forklart i punkt 7.2. Bruk av en lenger høytrykkslange enn den som følger med maskinen, eller en ekstra forlengerslange, kan føre til at innsugingen av vaskemiddelet fra tanken (avhengig av modell) reduseres eller avbrytes helt.

Fyll opp tanken (B6) med høyt biologisk nedbrytbart vaskemiddel.

8.7 Råd for korrekt vasking

Løs opp skitt ved å påføre vaskemiddelet på den tørre overflaten. På vertikale flater begynner du nederst og jobber deg oppover. La vaskemidlet virke i 1-2 minutter, men overflaten må ikke tørke. Bruk høytrykksstrålen minst 30 cm fra overflaten og arbeid nedenfra og opp. Unngå at skyllevannet renner på flater som ennå ikke er vasket. I noen tilfeller kan det være nødvendig å bruke vaskeborster for å fjerne skitten.

Bruk av høyt trykk er ikke alltid den beste løsningen for et godt vaskeresultat ettersom noen flater kan bli ødelagt. Unngå å bruke den justerbare sprøytedysens rette stråle og rotordysen på skånsomme og lakkerte deler samt trykksatte deler (f.eks. dekk, dekkventiler, osv.).

En god vaskeeffekt avhenger i like stor grad av vanntrykket som vannmengden.

9 JUSTERINGER (FIG. 5)/SIDE 6

Alle vedlikeholdsinngrep som ikke beskrives i dette kapitlet skal utføres ved et autorisert servicesenter.

⚠ Advarsel - fare!

Trekk støpslet ut av stikkontakten før vedlikehold av maskinen.

9.1 Rengjøring av sprøytedysen

- 1) Ta lansen av sprøytepipstolen.
- 2) Fjern skitt fra åpningen i sprøytedysen med verktøyet (C1).

9.2 Rengjøring av filteret

Kontroller sugefilteret (L) og vaskemiddelfilteret (avhengig av modell) før hver bruk, og rengjør som beskrevet ved behov.

9.3 Frigjøring av motoren (avhengig av modell)

Hvis høytrykksvaskeren ikke brukes på lang tid, kan kalkavsetninger føre til blokkering av motoren. Drei motorakselen med et verktøy (M) for å frigjøre motoren.

9.4 Fylling av olje (avhengig av modell)

Fyll på olje gjennom påfyllingshullet for å gjenopprette riktig nivå. Se oljens egenskaper i tabellen Oljeegenskaper.

9.5 Oppbevaring

Kjør maskinen med en ikke-korroderende og gifrfri frostvæske før den settes bort for vinteren.
Oppbevar maskinen på et tørt og frostsikkert sted.

10 OPPBEVARING OG TRANSPORT (FIG. 5)/SIDE 6

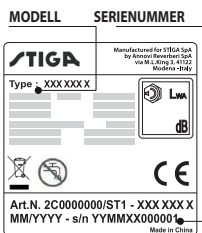
Lagre tilbehøret som vist på fig. 5.

Transporter maskinen som vist på fig. 5.

11 FEILSØKING

Problem	Mulige årsaker	Løsninger
Pumpen virker ikke ved foreskrevet trykk.	Slitt dyse.	Skift ut dysen.
	Vannfilteret er tilsmusset.	Rengjør filteret (L) (fig. 5).
	For lavt vanntrykk.	Åpne vannkranen helt.
	Luft suges inn i systemet.	Kontroller koblingene.
	Luft i pumpen.	Slå av maskinen og bruk sprøytepipetten helt til vannstrømmen er jevn. Slå på maskinen igjen.
	Sprøytedyse i feil stilling.	Innstill sprøytedyse (E) i pos. (+) (fig. 3).
	Termostatventilen er utløst.	Vent til riktig vanntemperatur er gjenopprettet.
Plutselig forandring i pumpetrykk.	Sugehøyde på over 0,5 m fra åpen beholder.	Reduser sugehøyden.
	Vanninntak fra eksternt tank.	Koble maskinen til vannet.
	For høy matetemperatur til vannet.	Senk temperaturen.
	Tilstoppet dyse.	Rengjør dysen (fig. 5).
Motoren summer, men vil ikke starte.	Sugefilteret (L) er skittent.	Rengjør filteret (L) (fig. 5).
	For lav matespenning.	Sjekk spenningen i strømmettet (fig. 2).
	Spenningstap ved bruk av skjoteledning.	Kontroller skjoteledningens karakteristikk.
	Maskinen har ikke vært i bruk på lenge.	Kontakt et autorisert servicesenter.
Den elektriske motoren starter ikke.	Problem med TSS-utstyret.	Kontakt et autorisert servicesenter.
	Ingen strømforsyning.	Sjekk at støpselet sitter riktig i stikkkontakten og at strømmen ikke er gått (*).
	Maskinen har ikke vært i bruk på lenge.	Frigjør motoren med verktøyet (M) gjennom hullet på baksiden (på noen modeller) (fig. 5).
Vannlekkasje.	Slitte tetninger.	La et autorisert servicesenter skifte ut tetningene.
Unormalt mye støy.	Sikkerhetsventilen med fri tomning er utløst.	Kontakt et autorisert servicesenter.
	For høy vanntemperatur.	Senk temperaturen (se tekniske data).
Oljelekkasje.	Slitte tetninger.	Kontakt et autorisert servicesenter.
<i>Kun for TSS-modeller:</i> Maskinen starter selv om pistolhåndtaket er sluppet.	Høytrykksystemet eller pumpens hydraulikkssystem er ikke tett.	Kontakt et autorisert servicesenter.
<i>Kun for TSS:</i> Ikke noe vann når pistolhåndtaket trykkes inn (med tilkoblet vannslange).	Tilstoppet dyse.	Rengjør dysen (fig. 5).
Det suges ikke inn vaskemiddel.	Den justerbare sprøytedyse er innstilt på høyt trykk.	Innstill sprøytedyse (E) i pos. "■" (fig. 3).
	Vaskemiddelet er for tykflytende.	Bland ut med vann.
	Det brukes forlengerslanger for høytrykkslangen.	Monter den originale slangen igjen.
Vannlekkasje fra termostatventilen.	Vaskemiddelkretsen er full av belegg eller innsnevring.	Skyll med rent vann og fjern ev. innsnevring. Kontakt et autorisert servicesenter hvis problemet vedvarer.
	Vanntemperaturen i sprøytedyse har oversteget maks verdi angitt på typeskiltet.	Ikke avbryt vannstrålen i mer enn 5 minutter mens maskinen er i drift.

(*) Hvis motoren stopper under drift og ikke starter igjen, vent 2-3 minutter før du prøver igjen (**varmevernet er utløst**). Kontakt kundeservice hvis feilen oppstår mer enn en gang.



12 HVORDAN UNNGÅ Å SKADE FLATENE



ADVARSEL

- 12.1 Bruk av maskinen til vasking av dekk kan skade dekkene og være farlig.
- 12.2 Ikke rett høytrykksvannstrålen direkte mot dekket.
- 12.3 Bruk alltid maskinen med laveste trykk ved vasking i nærheten av hjul og dekk.
- 12.4 Bruk aldri turbolansen til vasking av kjøretøy.
- 12.5 For mer informasjon les avsnittet: "8.7 Råd for korrekt vasking".



EF-samsvarserklæring

Annovi Reverberi S.p.A., Modena, Italia, erklærer at følgende STIGA maskin/er:

Maskinbenevnelse Høytrykksvasker
 Modellnr. HPS 235 R HPS 345 R
 Effektforbruk 1,8 kW 2,1 kW

er i samsvar med følgende europeiske direktiver:
 2006/42/EF, 2014/35/EU, 2011/65/EU, 2015/863/EU, 2012/19/EU,
 2014/30/EU, 2000/14/EF (Ita. Lovdekret 262/2002).

og er produsert i samsvar med følgende standarder eller standardiserte dokumenter:

EN 60335-1; EN 60335-2-79; EN 55014-1; EN 55014-2; EN 61000-3-2; EN 61000-3-3; EN 61000-3-11; EN 60704-1; EN 62233; EN 50581

Navn og adresse på den personen som har fullmakt til å utferdige den tekniske dokumentasjonen: Stefano Reverberi / AR Daglig leder
 Via M.L. King 3 - 41122 Modena, Italia

I henhold til direktiv 2000/14/EF har prosedyren for samsvarsvurderingen blitt utført i samsvar med Vedlegg V

Modellnr. HPS 235 R HPS 345 R
 Målt lydeffektnivå: 91 dB (A) 92 dB (A)
 Garantert lydeffektnivå: 93 dB (A) 94 dB (A)

Dato: 24.07.2020

MODENA (I)

Stefano Reverberi

Daglig leder

Tekniske data

Tekniske data	Unit	HPS 235 R	HPS 345 R
Kapasitet	l/min	5,5	6
Maks kapasitet	l/min	7,3	7,5
Trykk	MPa	10	11
Maks. trykk	MPa	13,5	14,5
Effekt	kW	1,8	2,1
Maks. matetemperatur	°C	50	50
Maks. matetrykk	MPa	1	1
Sprøytetipstolens rekyl ved maks. trykk	N	13,00	14,80
Olje for pumpe	kg	-	-
Beskyttelsesklasse	-	II /	I /
Motorisolering	Classe	F	F
Motorbeskyttelse	-	IPX5	IPX5
Spenning	V~/Hz	220-240-50/60	220-240/50
Maks tillatt nettimpedans	Ω	-	-
Lydtrykknivå L_{pA} (ISO 3744) (K = 2,5 dB(A))	dB (A)	78,8	79,7
Lydeffektnivå L_{WA} (ISO 3744) (K = 2,5 dB(A))	dB (A)	93	94
Maskinens vibrasjoner (K = 1 m/s ²):	m/s ²	< 2,5	< 2,5
Vekt	kg	12,3	17,4

Med forbehold om tekniske endringer!

Garanti

Garantiens gyldighet følger gjeldende lover i landet hvor produktet selges (hvis ikke annet er oppgitt av produsenten).

Dersom produktet er mangelfullt på grunn av material- eller konstruksjonsfeil eller manglende overensstemmelse med kravene, vil produsenten, i garantiperioden, skifte ut defekte deler eller reparere/skifte ut rimelig slitte deler.

Garantien dekker ikke slitasjeutsatte deler (ventil, stempel, vanntetting, oljetetting, fjærer, O-ringer, tilbehør som slange, sprøytetipstol, børster, hjul, osv.).

Garantien dekker ikke feil forårsaket av eller som resultat av:

- feil bruk, ikke tillatt bruk, skjødesløshet,
- utleie eller profesjonell bruk når produktet er solgt til hjemmebruk
- manglende overhold av vedlikeholdsforskriftene i bruksanvisningen,
- reparasjoner utført av uautorisert personale eller uautoriserte servicesenter,
- bruk av ikke originale reservedeler eller tilbehør,
- skader forårsaket av transporten, av fremmedlegemer eller ukjente stoffer, ulykker,
- problemer vedrørende lagring eller oppbevaring.

For en gyldig garanti må det fremvises kvittering.

For service, kontakt forhandleren hvor maskinen er kjøpt.

NO



- IT** • Il contenuto e le immagini del presente manuale d'uso sono stati realizzati per conto di STIGA SpA e sono tutelati da diritto d'autore - E' vietata ogni riproduzione o alterazione anche parziale non autorizzata del documento.
- BG** • Съдържанието и изображенията в настоящото ръководство са извършени за STIGA SpA и са защитени с авторски права - Забранява се всяко неоторизирано възпроизвеждане или промяна, дори и отчасти на документа.
- BS** • Sadržaj i slike iz ovog korisničkog priručnika napravljeni su isključivo za STIGA SpA i zaštićeni su autorskim pravima - zabranjena je svaka neovlaštena reprodukcija ili izmjena dokumenta, djelomično ili u potpunosti.
- CS** • Obsah a obrázky v tomto návodu k použití byly zpracovány jménem společnosti STIGA SpA a jsou chráněny autorským právem - Reprodukce či nepovolené pozměňování tohoto dokumentu, a to i částečně, je zakázáno.
- DA** • Indhold og illustrationer i denne vejledning er blevet skabt på vegne af STIGA SpA og er beskyttet af ophavsret - Enhver gengivelse eller ændring, også delvis, af dokumentet uden autorisation hertil er forbudt.
- DE** • Inhalt und Bilder dieser Bedienungsanleitung wurden im Namen von STIGA SpA erstellt und sind urheberrechtlich geschützt - Jede nicht genehmigte Vervielfältigung oder Veränderung, auch auszugsweise, dieses Dokuments ist verboten.
- EL** • Το περιεχόμενο και οι εικόνες στο παρόν εγχειρίδιο χρήσης δημιουργήθηκαν για λογαριασμό της εταιρείας STIGA SpA και προστατεύονται από πνευματικά δικαιώματα - Απαγορεύεται οποιαδήποτε αναπαραγωγή ή τροποποίηση, έστω και μερική, του εγγράφου χωρίς έγκριση.
- EN** • The content and images in this User Manual were produced expressly for STIGA SpA and are protected by copyright - any unauthorised reproduction or modification to the document, either partially or in full, is prohibited.
- ES** • El contenido y las imágenes del presente manual de uso han sido creados por STIGA SpA y están protegidos por los derechos de autor - Se prohíbe toda reproducción o modificación, incluso parcial, no autorizada del documento.
- ET** • Käesoleva kasutusjuhendi sisu ja kujutised on toodetud konkreetselt ettevõttele STIGA SpA ja neile rakendub autorikaitseasendus - dokumendi igasugune osaline või täielik ilma loata reprodutseerimine või muutmine on keelatud.
- FI** • Tämän käyttöoppaan sisältö ja kuvat on valmistettu STIGA SpA -yhtiön toimesta ja niitä suojaa tekijänoikeuslaki. - Asiakirjan kaikenlainen kopioiminen tai muuttaminen, osittainkin, on kielletty ilman erityistä lupaa.
- FR** • Le contenu et les images du présent manuel d'utilisation ont été réalisés pour le compte de STIGA SpA et sont protégés par un droit d'auteur - Toute reproduction ou modification non autorisée, même partielle, du document, est interdite.
- HR** • Sadržaj i slike u ovom priručniku za uporabu izrađeni su za tvrtku STIGA SpA te su obuhvaćeni autorskim pravima - Zabranjuje se neovlašteno umnožavanje ili prilagodba, djelomična ili u cijelosti, ovog dokumenta.
- HU** • Ennek a használati útmutatónak a tartalma és a benne szereplő képek kizárólag a STIGA SpA számára készültek és szerzői joggal védettek - tilos a dokumentum bármely részének vagy egészének engedély nélkülű sokszorosítása és módosítása.
- LT** • Šio naudotojo vadovo turinys ir paveiksliškai skirti tik „STIGA SpA“ ir yra saugomi autorių teisėmis - dokumentą atgaminti ar modifikuoti, visiškai arba iš dalies, yra draudžiama.
- LV** • Šis lietotāja rokasgrāmatas saturs un attēli ir veidoti tikai STIGA SpA un ir aizsargāti ar autoritēsiām. Jebkāda dokumenta vai tā daļas prettiesiska kopēšana vai pārveide ir stingri aizliegta.
- MK** • Sadržinata i slikite vo Упатството за корисникот се подготвени исклучиво за STIGA SpA i се заштитени со авторски права - забрането e секое делумно или целосно неовластено репродуцирање или измена на документот.
- NL** • De inhoud en de afbeeldingen van deze gebruikshandleiding werden gerealiseerd voor rekening van STIGA SpA en zijn beschermd door het auteursrecht - Elke niet-geautoriseerde reproductie of wijziging, ook gedeeltelijke, van het document is verboden.
- NO** • Innholdet og bildene i denne brukerveiledningen er utført på oppdrag fra STIGA SpA og er beskyttet ved opphavsrett - Enhver gjengivelse eller endring, selv kun delvis, er forbudt.
- PL** • Treść oraz ilustracje zawarte w niniejszej instrukcji obsługi powstały na zlecenie spółki STIGA SpA i są chronione prawami autorskimi - Zabrania się wszelkiego kopiowania bądź modyfikowania, także częściowego, niniejszego dokumentu bez uzyskania stosownej zgody.
- PT** • As imagens e os conteúdos contidos no presente Manual do Utilizador foram expressamente criados para uso exclusivo da STIGA SpA, encontrando-se protegidos por direitos de autor. Qualquer tipo de reprodução ou alteração, parcial ou integral, não autorizadas deste Manual estão expressamente proibidas.
- RO** • Conținutul și imaginile din manualul de utilizare de față au fost realizate în numele STIGA SpA și sunt protejate de drepturi de autor - Este interzisă orice reproducere sau modificare chiar și parțială neautorizată a documentului.
- RU** • Тесты и изображения, содержащиеся в настоящем руководстве, были созданы в интересах STIGA SpA и защищены авторскими правами - Любое несанкционированное воспроизведение или изменение документа запрещено.
- SK** • Obsah a obrázky v tomto návode na používanie boli spracované menom spoločnosti STIGA SpA a sú chránené autorským právom - Reprodukcie či nepovolené pozmeňovanie tohto dokumentu, a to aj čiastočne, je zakázané.
- SL** • Vsebine in slike v tem uporabniškem priručniku so izdelane za podjetje STIGA SpA in so zaščitene z avtorskimi pravicami - vsakršno nepooblaščenno razmnoževanje ali spreminjanje dokumenta, v celoti ali delno, je prepovedano.
- SR** • Sadržaj i slike ovog priručnika za upotrebu su napravljeni u ime STIGA SpA i zaštićeni su autorskim pravima - Zabranjena je svaka potpuna ili delimična reprodukcija ili izmena dokumenta bez odobrenja.
- SV** • Innehållet och bilderna i denna användarhandbok har framställts för STIGA SpA och skyddas av upphovs rätt - all form av reproduktion eller ändring, även partiell, som inte auktoriserats är förbjuden.
- TR** • Bu Kullancı Kilavuzundaki içerik ve resimler ağıçka STIGA SpA için üretimiştir ve telif hakkı ile korunmaktadır - dokümanın izinsiz olarak tamamen ya da kısmen herhangi bir şekilde çoğaltılması ya da değitirilmesi yasaktır.





Manufactured for

STIGA SpA
Via del Lavoro, 6
31033 Castelfranco Veneto (TV) ITALY

Manufactured by

Annovi Reverberi SpA
Via Martin Luther King 3
41122 - Modena - ITALY

cod. 94495 - GK