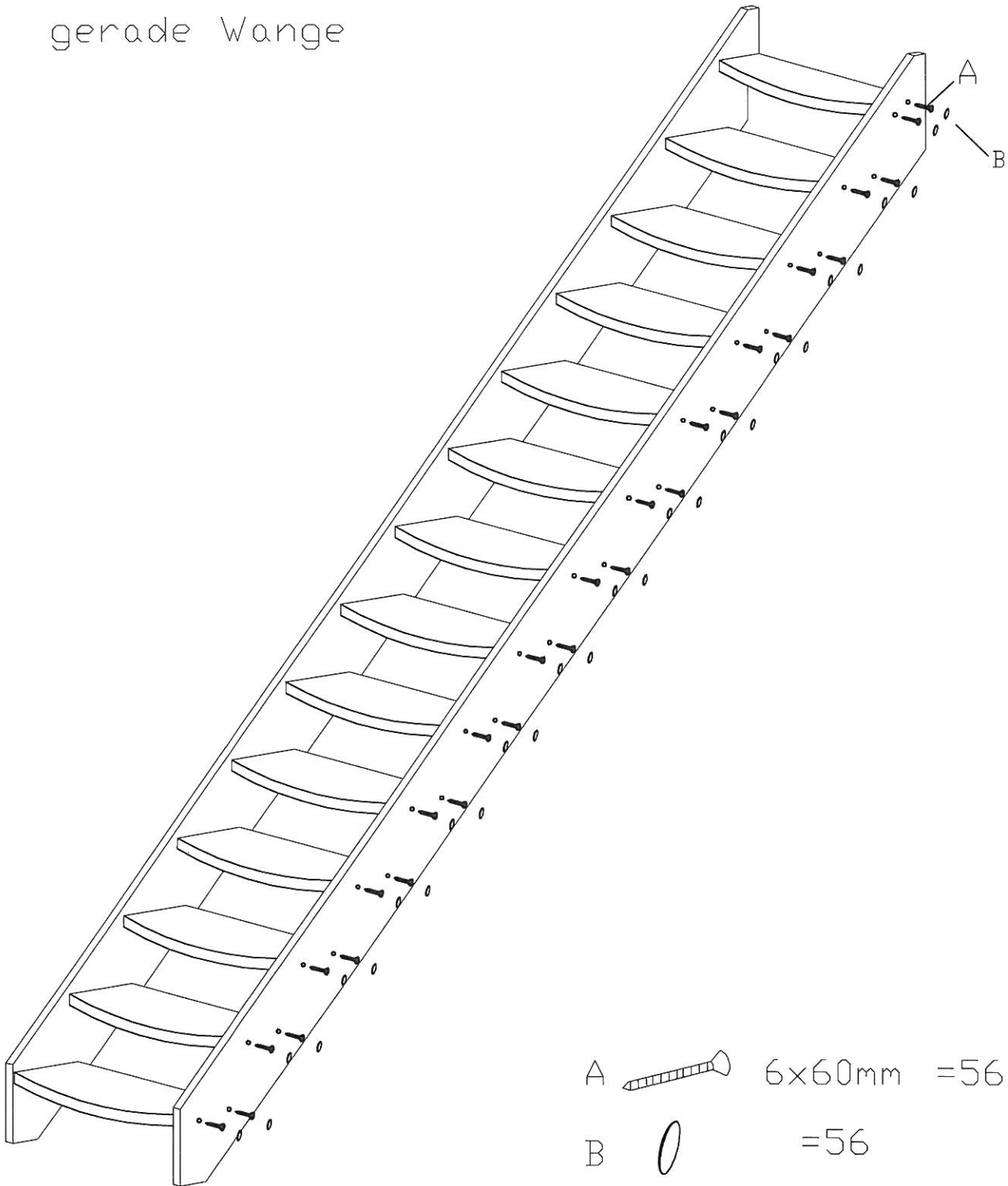


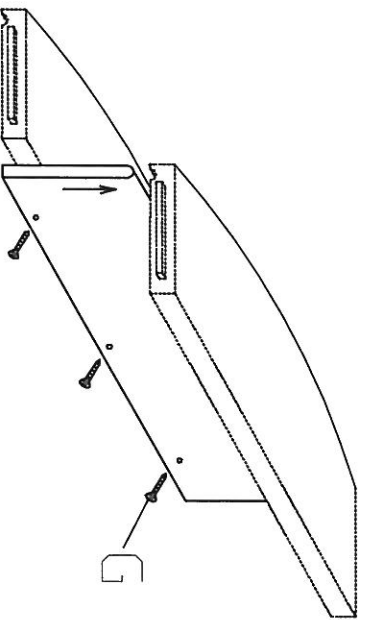
Montageanleitung

gerade Wange



Montageanleitung

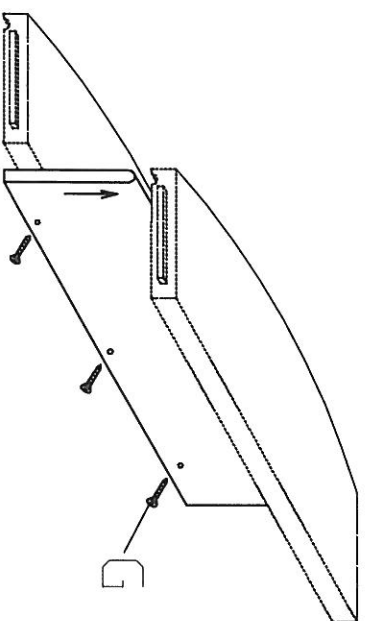
Setzstufen gerade Treppe
Setzstufen für Wendelung




G  4x40mm =39

Montageanleitung

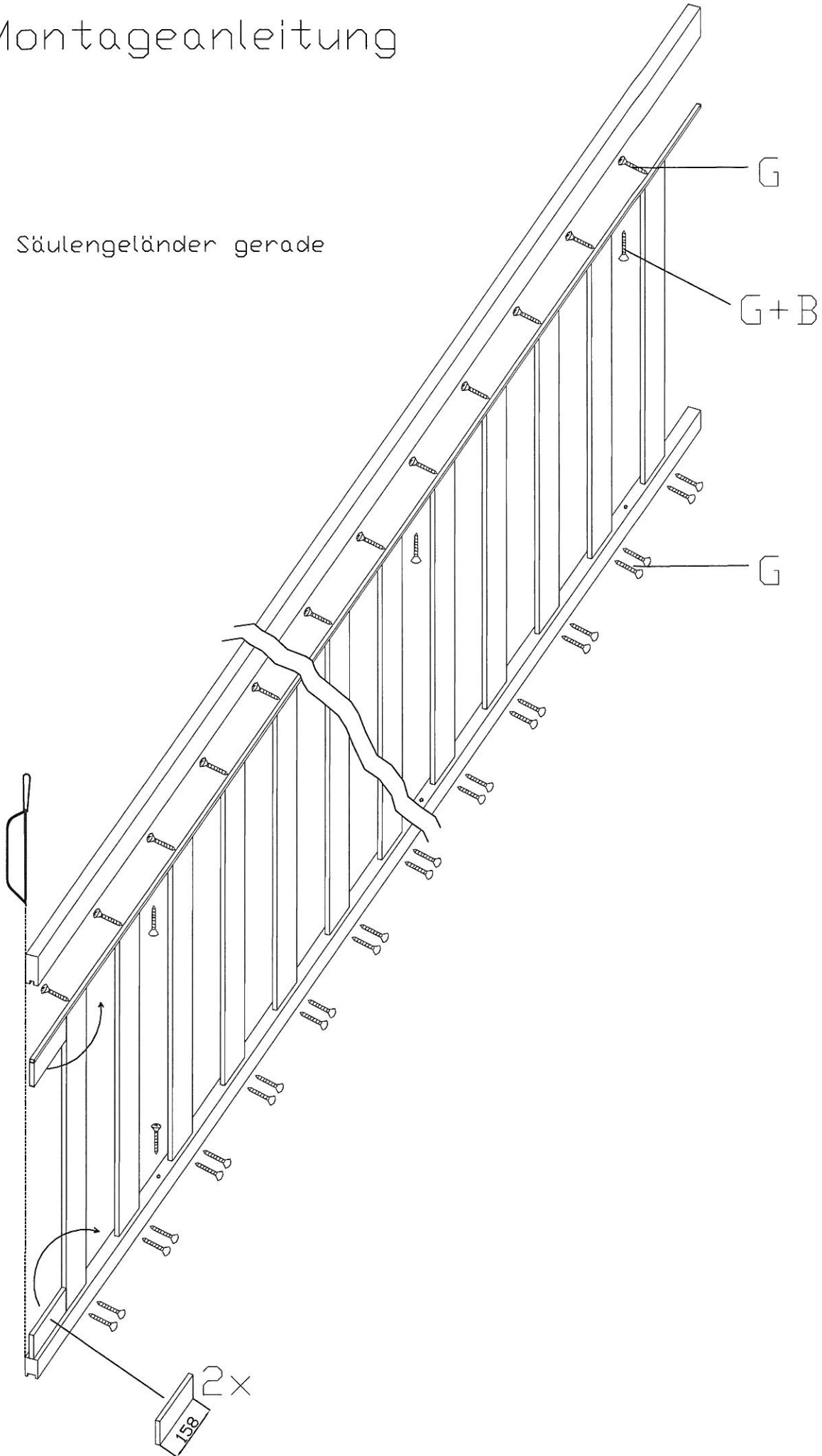
Setzstufen gerade Treppe
Setzstufen für Wendelung



G  4x40mm =39

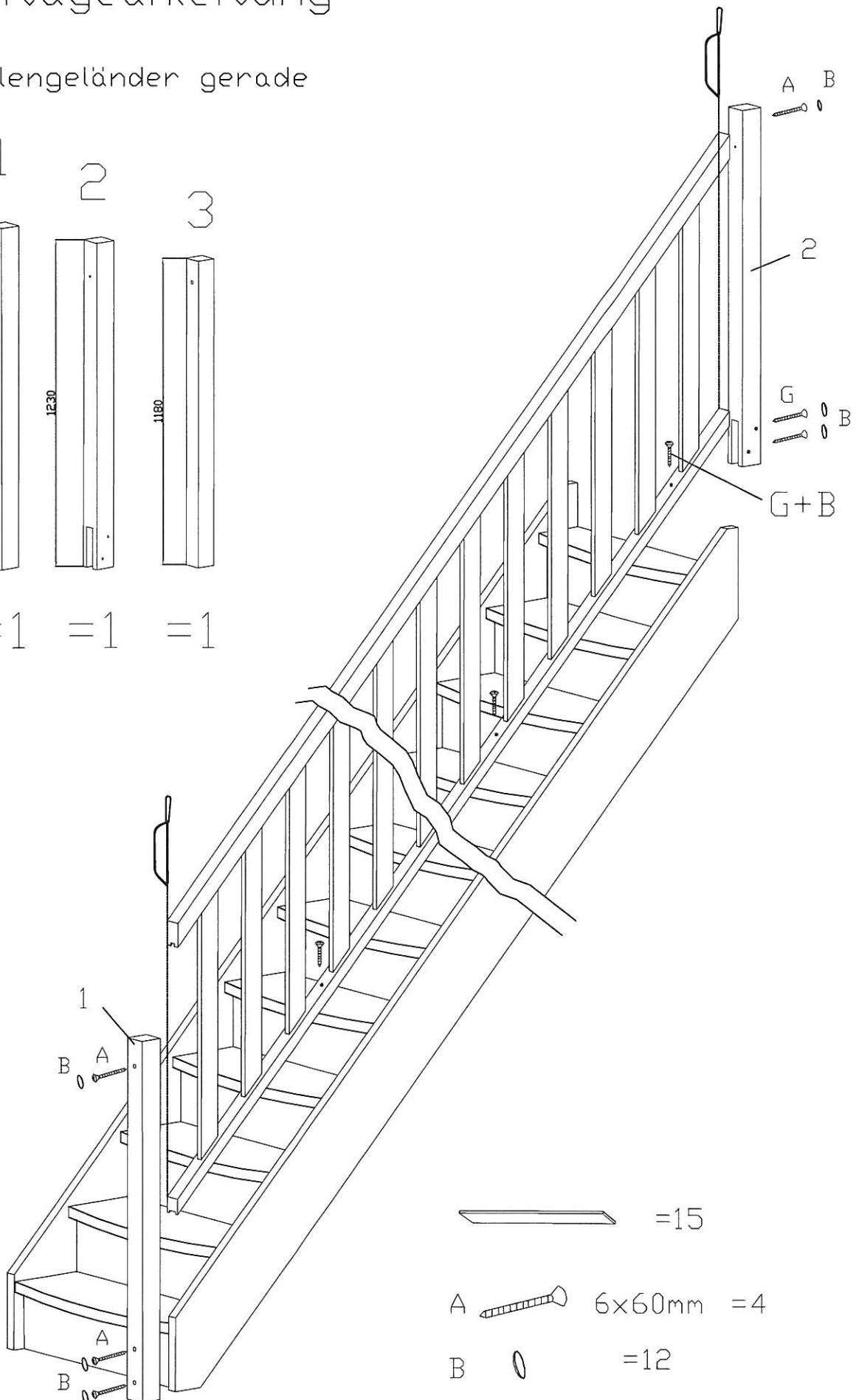
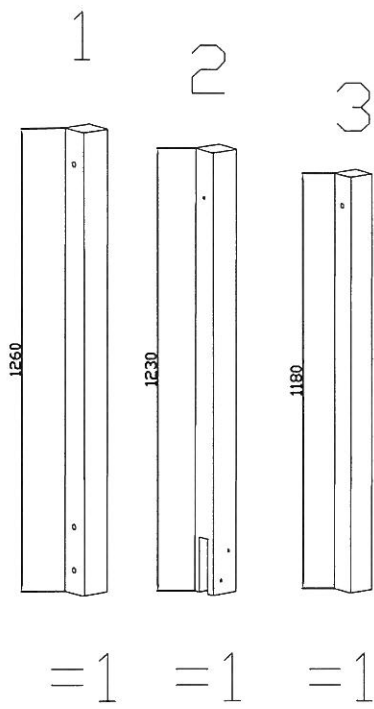
Montageanleitung





Säulengeländer gerade

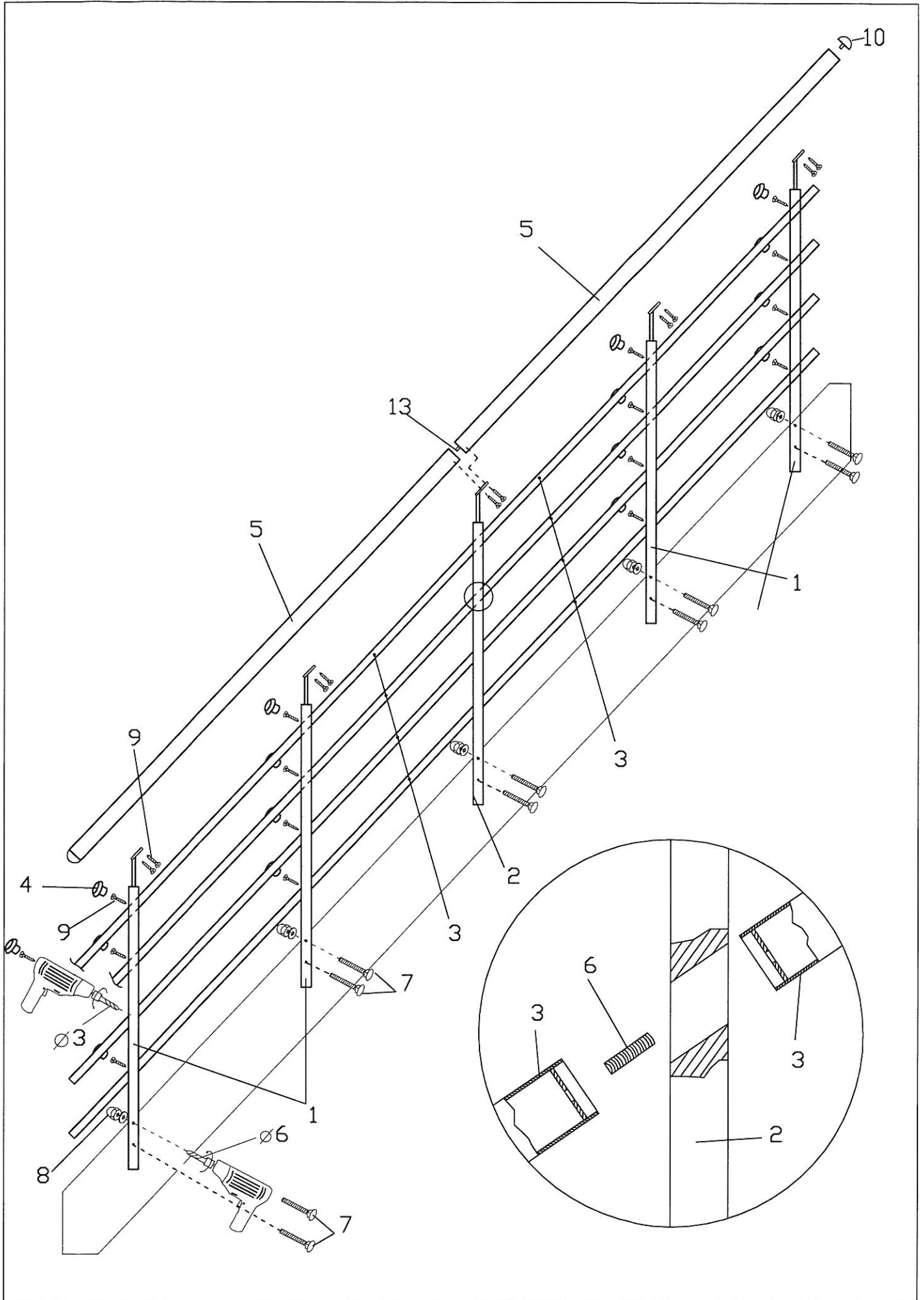


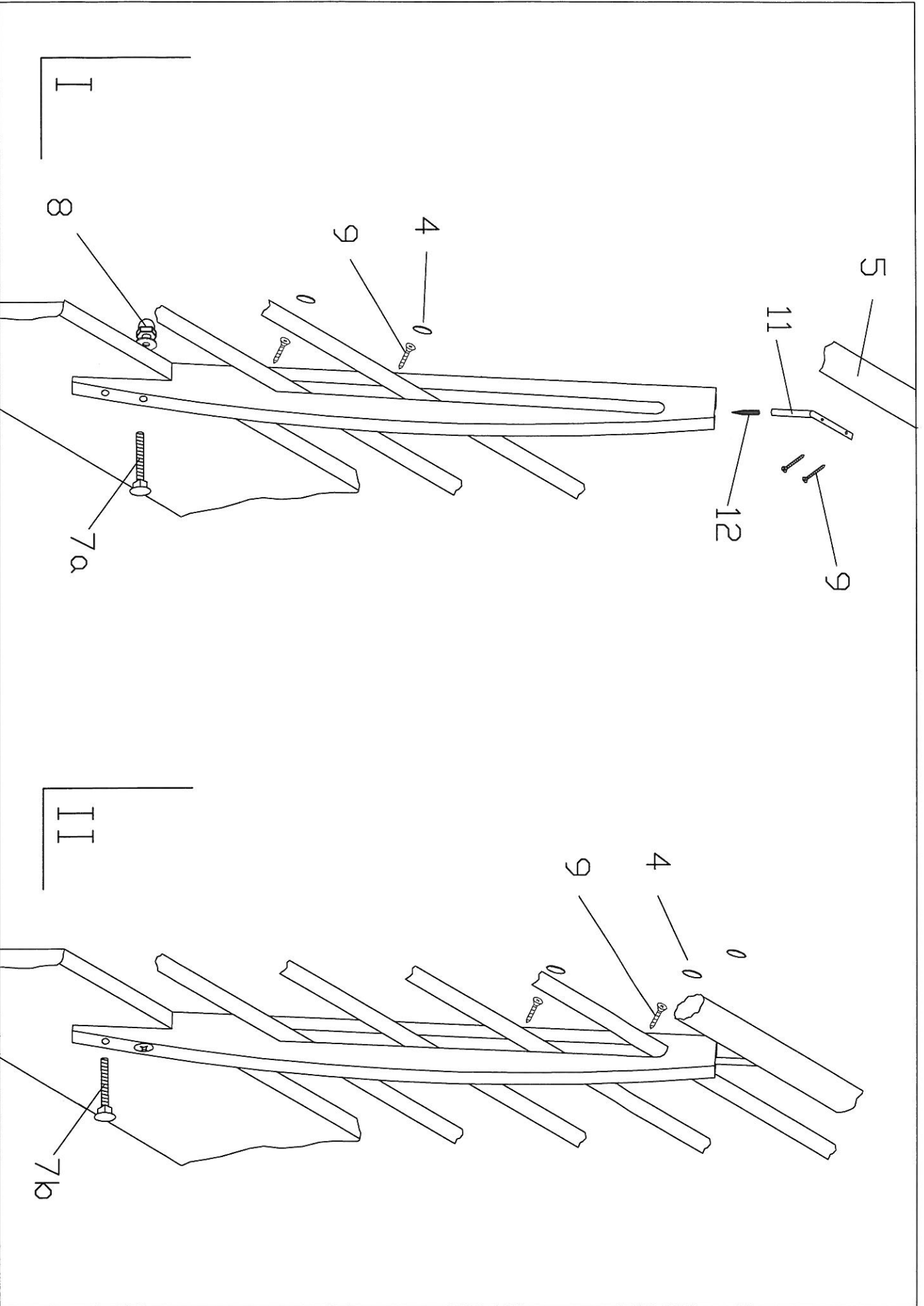
Montageanleitung

Säulengeländer gerade





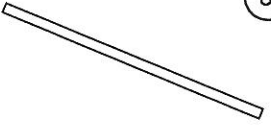








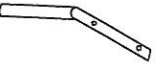

-  =15
- A  6x60mm =4
- B  =12
- G  4x40mm =???





20.08.2009

3/4

1		=4	2		=1	3		=8	4		=16	5		=2	6	 M6x50	=4	7	 7a. M6x70 =5 7b. M6x60 =5	8	 A6 M6	=10	9	 3,5x25	=26	10		=2	11		=5	12	 M6x60	=5	13	 Ø12x60	=1
---	---	----	---	---	----	---	---	----	---	---	-----	---	---	----	---	--	----	---	---	---	--	-----	---	---	-----	----	--	----	----	--	----	----	---	----	----	--	----