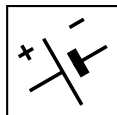


CS 100 Li 20 A  
CS 100 Li 20 S



- IT** **Motosega a catena per potatura alimentata a batteria**  
MANUALE DI ISTRUZIONI  
ATTENZIONE: prima di usare la macchina, leggere attentamente il presente libretto.
- BG** **Моторен вериген трион за резитба, захранван с акумулатор**  
УПЪТВАНЕ ЗА УПОТРЕБА  
ВНИМАНИЕ: преди да използвате машината прочетете внимателно настоящата книжка.
- BS** **Lančana motorna pila na bateriju za potkresivanje grana**  
UPUTSTVO ZA UPOTREBU  
PAŽNJA: prije nego što koristite ovu mašinu, pažljivo pročitajte priručnik s uputama.
- CS** **Akkumulátorová řetězová odvětvovací motorová pila**  
NÁVOD K POUŽITÍ  
UPOZORNĚNÍ: před použitím stroje si pozorně přečtěte tento návod k použití.
- DA** **Batteridrevet kædesav til beskæring**  
BRUGSANVISNING  
ADVARSEL: læs instruktionsbogen omhyggeligt igennem, før du tager denne maskine i brug.
- DE** **Batteriebetriebene Kettensäge für die Baumpflege**  
GEBRAUCHSANWEISUNG  
ACHTUNG: Vor Inbetriebnahme des Geräts die Gebrauchsanleitung aufmerksam lesen.
- EL** **Αλυσοπίριο φορητό με μπαταρία**  
ΟΔΗΓΙΕΣ ΧΡΗΣΗΣ  
ΠΡΟΣΟΧΗ: πριν χρησιμοποιήσετε το μηχάνημα, διαβάστε προσεκτικά το παρόν εγχειρίδιο.
- EN** **Battery powered chainsaw for tree service**  
OPERATOR'S MANUAL  
WARNING: read thoroughly the instruction booklet before using the machine.
- ES** **Motosierra de cadena para poda alimentada a batería**  
MANUAL DE INSTRUCCIONES  
ATENCIÓN: antes de utilizar la máquina, leer atentamente el presente manual.
- ET** **Akutoitel mootorsaag puude hooldamiseks**  
KASUTUSJUHEND  
TÄHELEPANU: enne masina kasutamist lugeda tähelepanelikult antud kasutusjuhendit.
- FI** **Akkukäyttöinen puunhoitotöissä käytettävä moottorisaha**  
KÄYTTÖOHJEET  
VAROITUS: lue käyttöopas huolellisesti ennen koneen käyttöä.
- FR** **Scie à chaîne pour élagage alimentée par batterie**  
MANUEL D'UTILISATION  
ATTENTION: lire attentivement le manuel avant d'utiliser cette machine.
- HR** **Motorna lančana pila za obrezivanje, s baterijskim napajanjem**  
PRIRUČNIK ZA UPORABU  
POZOR: prije uporabe stroja, pažljivo pročitajte ovaj priručnik.
- HU** **Akkumulátoros motoros láncfűrész metszéshez**  
HASZNÁLATI UTASÍTÁS  
FIGYELEM! a gép használatá elött olvassa el figyelmesen a jelen kézikönyvet.
- LT** **Akumuliatoriumi maitinamas grandininis pjūklas genėjimui**  
NAUDOJIMO INSTRUKCIJOS  
DĖMESIO: prieš naudojant įrenginį, atidžiai perskaityti šį naudojimo vadovą.
- LV** **Akkumulātorā ķēdes zāģis koku apkopšanai**  
LIETOŠANAS INSTRUKCIJA  
UZMANĪBU: pirms aparāta lietošanai rūpīgi izlasiet doto instrukciju.
- MK** **Моторна пила за градинарство со батерија**  
УПАТСТВА ЗА УПОТРЕБА  
ВНИМАНИЕ: прочитајте го внимателно ова упатство пред да ја користите машината.
- NL** **Kettingzaag met accutoevoer voor snoeien**  
GEBRUIKERSHANDLEIDING  
LET OP: vooraleer de machine te gebruiken, dient men deze handleiding aandachtig te lezen.
- NO** **Batteridrevet motorsag med kjede for beskjæring**  
INSTRUKSJONSBOK  
ADVARSEL: les denne bruksanvisningen nøye før du bruker maskinen.
- PL** **Akkumulátorowa piła łańcuchowa do przycinania**  
INSTRUKCJE OBSŁUGI  
OSTRZEŻENIE: przed użyciem maszyny, należy uważnie przeczytać niniejszą instrukcję.

**PT** **Motosserra de corrente para poda, alimentada a bateria**  
**MANUAL DE INSTRUÇÕES**

ATENÇÃO: antes de usar a máquina, leia atentamente o presente manual.

**RO** **Ferăstrău cu lanț alimentat cu baterie pentru elagaj**  
**MANUAL DE INSTRUCȚIUNI**

ATENȚIE: înainte de a utiliza mașina, citiți cu atenție manualul de față.

**RU** **Пила бензиномоторная цепная для обрезки сучьев деревьев с батарейным питанием**  
**РУКОВОДСТВО ПО ЭКСПЛУАТАЦИИ**

ВНИМАНИЕ: прежде чем пользоваться оборудованием, внимательно прочтите это руководство по эксплуатации.

**SK** **Akumulátorová reťazová odvetvovacia motorová píla**  
**NÁVOD NA POUŽITIE**

UPOZORNENIE: pred použitím stroja si pozorne prečítajte tento návod.

**SL** **Veržna žaga za obrezovanje na baterijski pogon**  
**PRIROČNIK ZA UPORABO**

POZOR: preden uporabite stroj, pazljivo preberite priročnik z navodili.

**SR** **Lančana motorna testera na bateriju za potkresivanje grana**  
**PRIRUČNIK SA UPUTSTVIMA**

PAŽNJA: pre korišćenja mašine pažljivo pročitati ovaj priručnik.

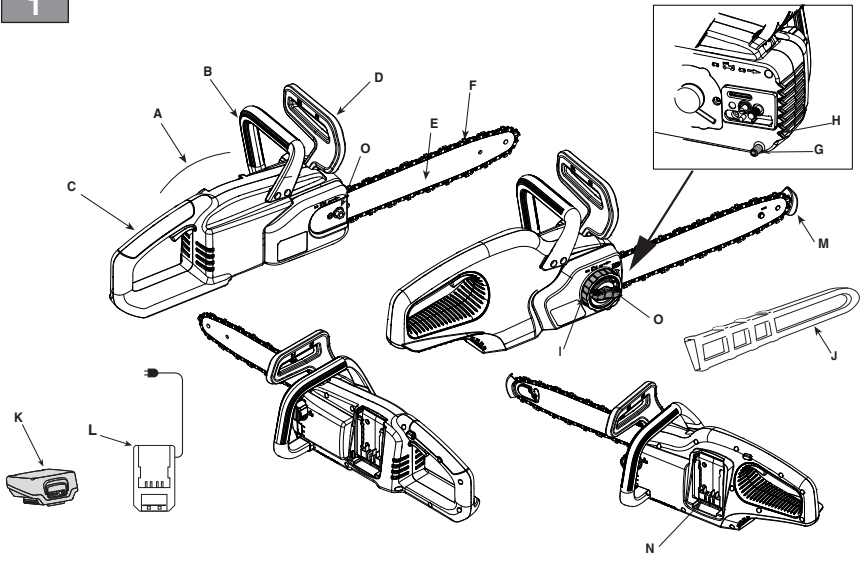
**SV** **Batteridrivnen kedjesåg för beskärning**  
**BRUKSANVISNING**

WARNING: läs igenom hela detta häfte innan du använder maskinen.

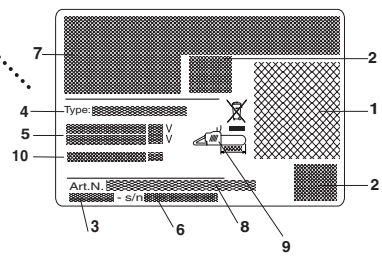
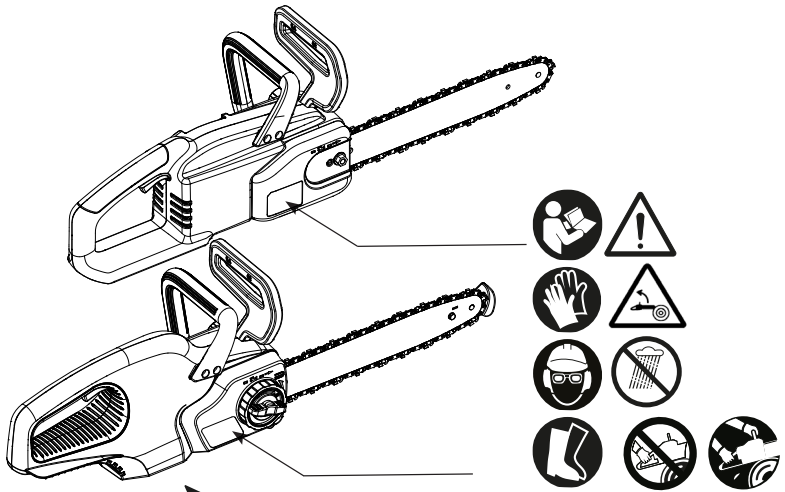
**TR** **Batarya beslemeli budama amaçlı zincirlik motorlu testere**  
**KULLANIM KILAVUZU**

DIKKAT: makineyi kullanmadan önce talimatlar içeren kilavuzu dikkatle okuyun.

1

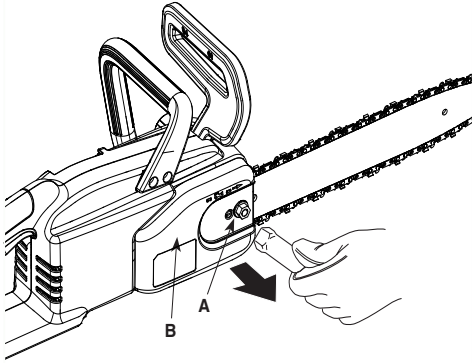


2

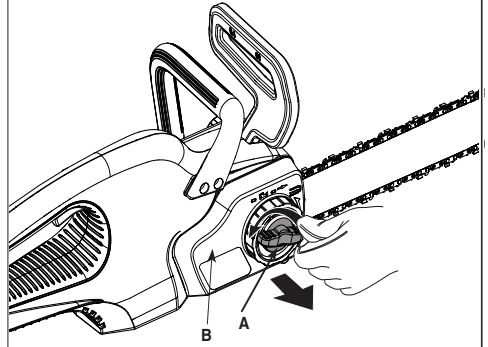


3

CS 100 Li 20 A

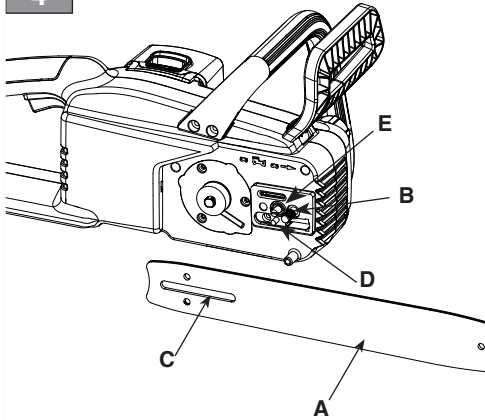


CS 100 Li 20 S

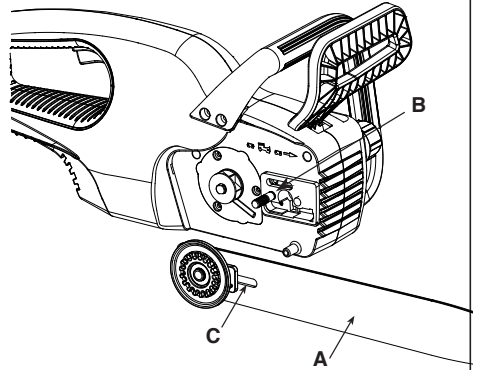


4

CS 100 Li 20 A

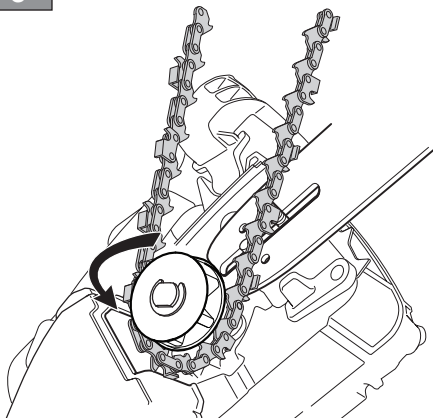


CS 100 Li 20 S

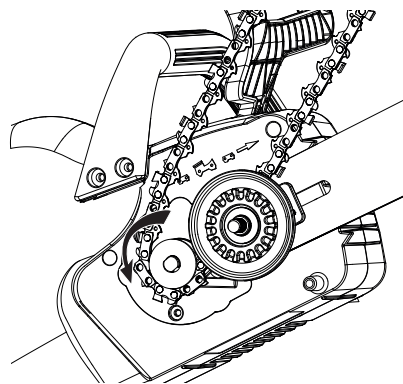


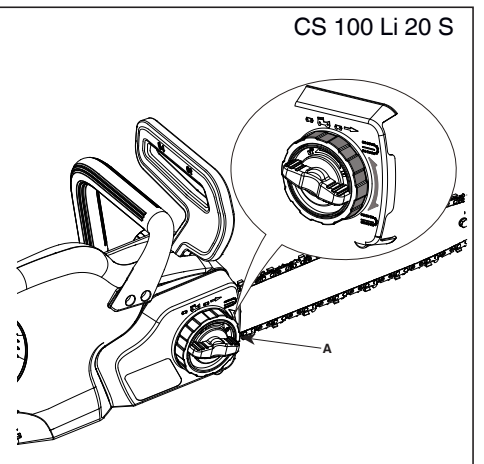
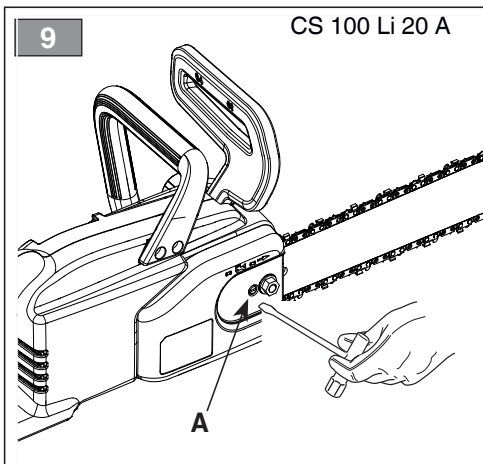
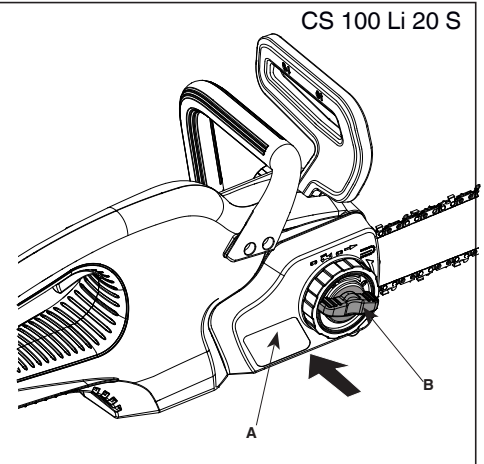
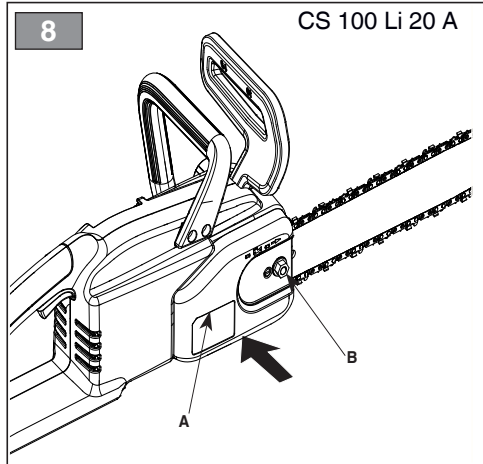
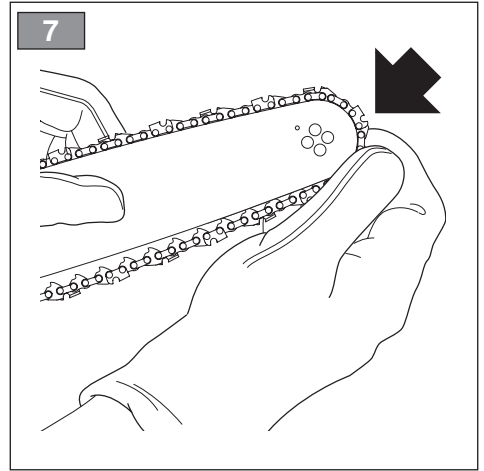
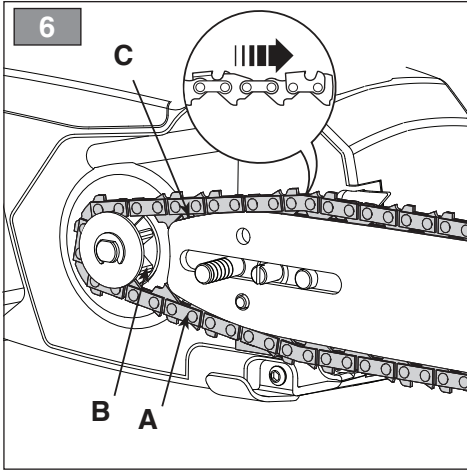
5

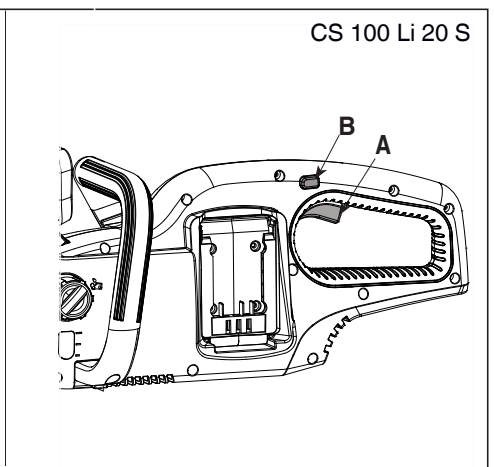
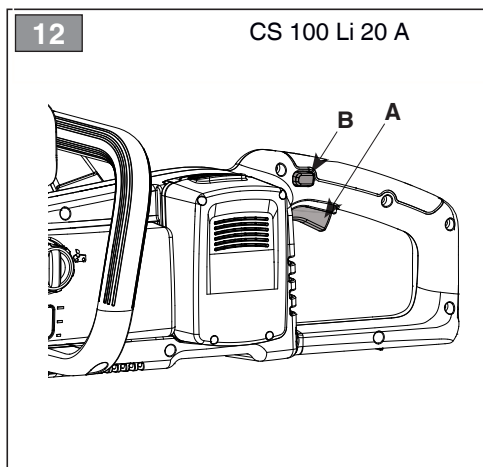
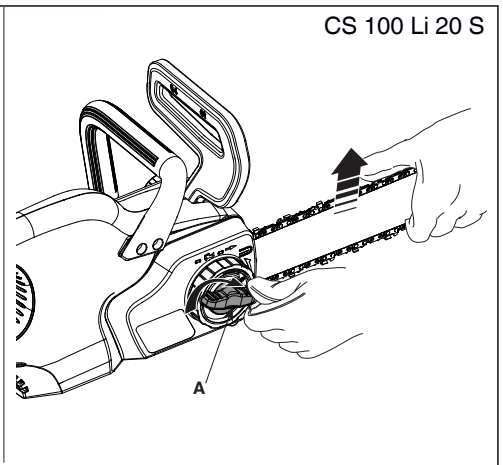
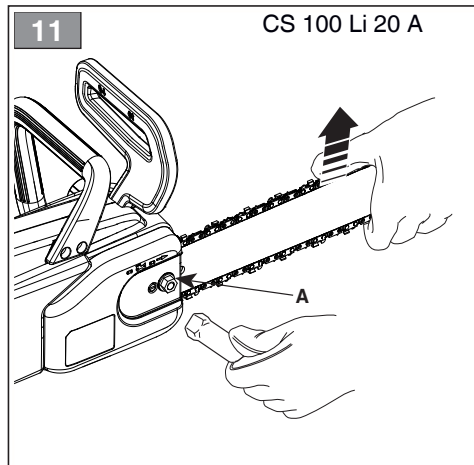
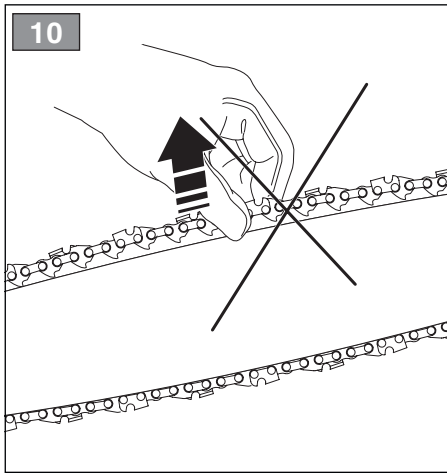
CS 100 Li 20 A

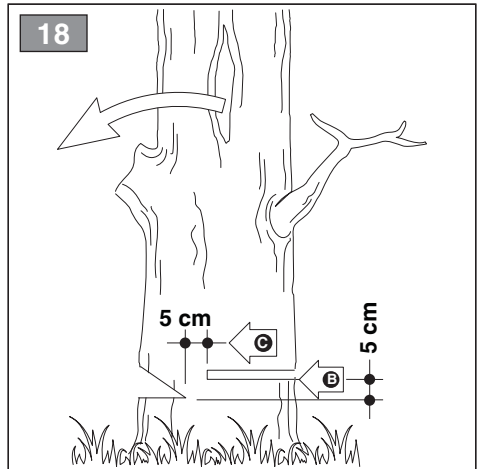
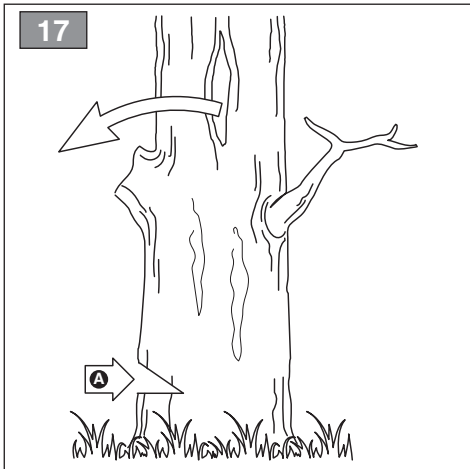
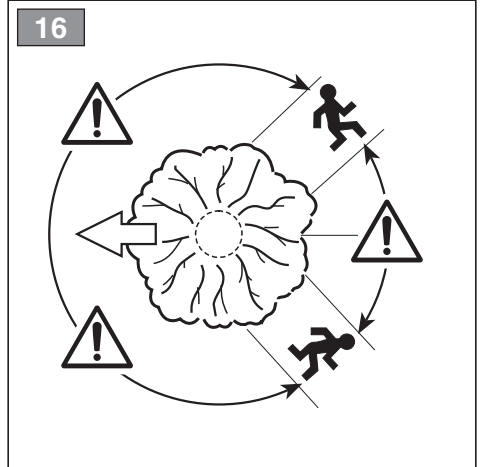
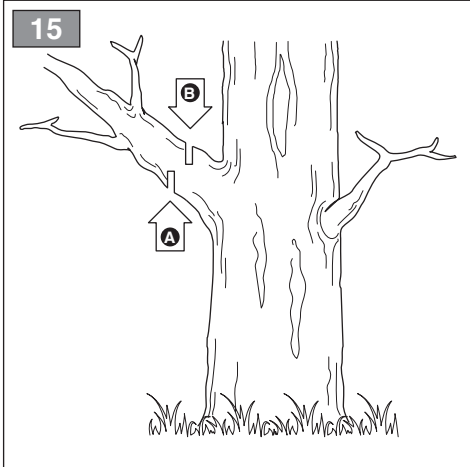
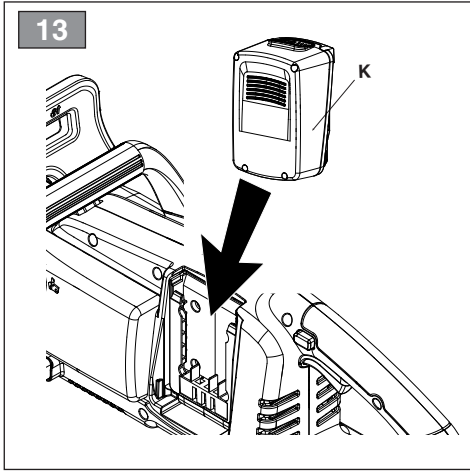


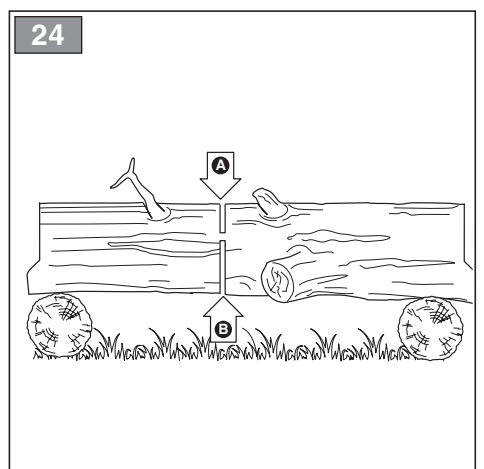
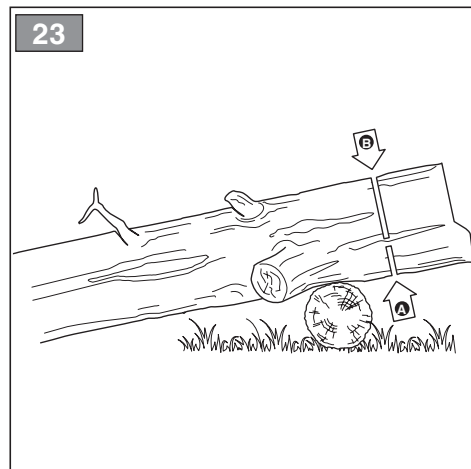
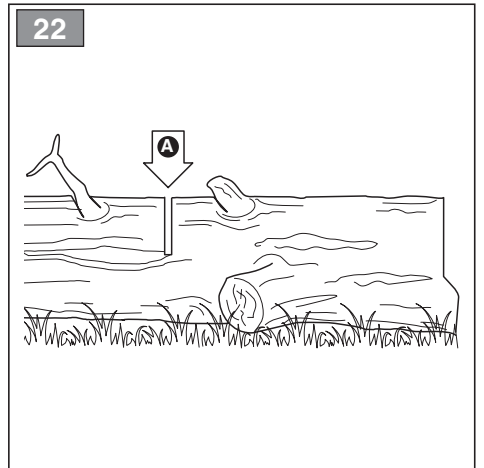
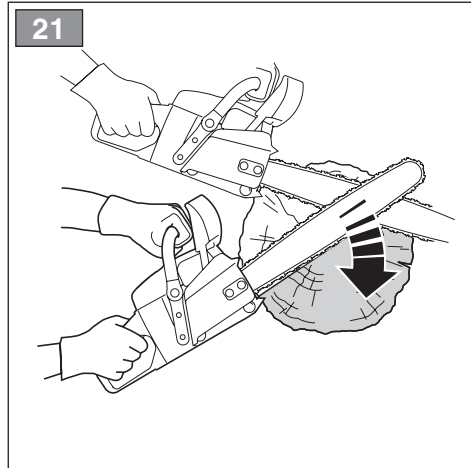
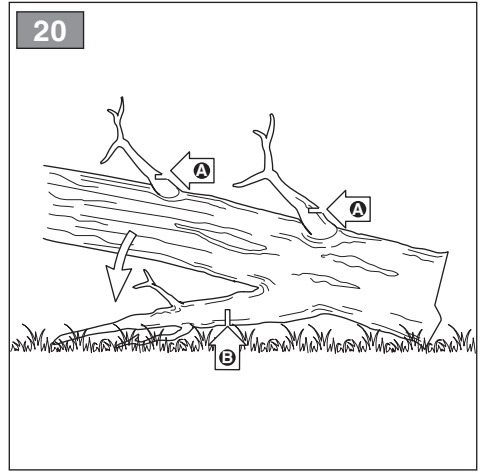
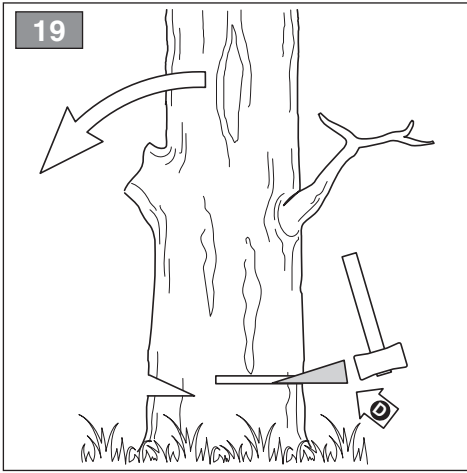
CS 100 Li 20 S





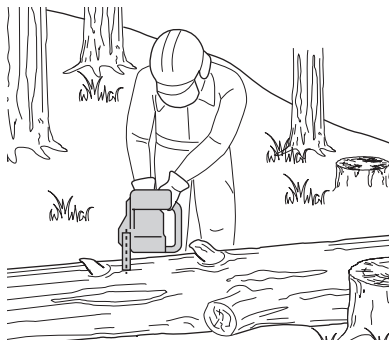




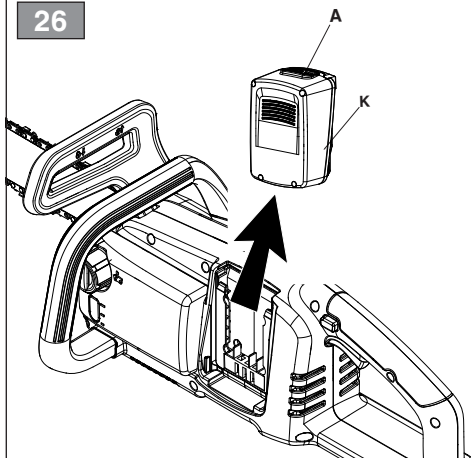




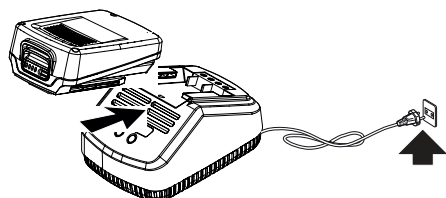
25



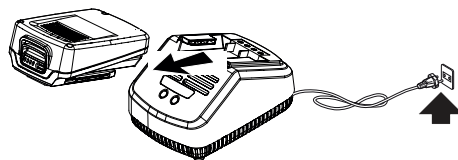
26



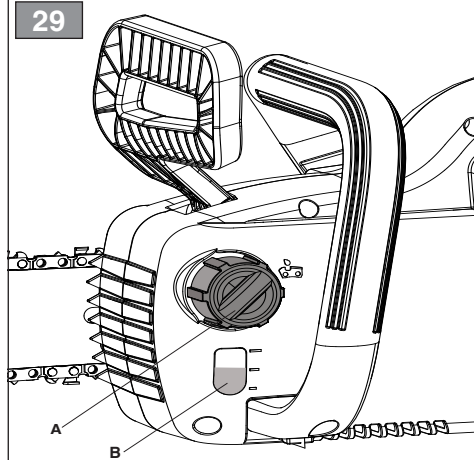
27



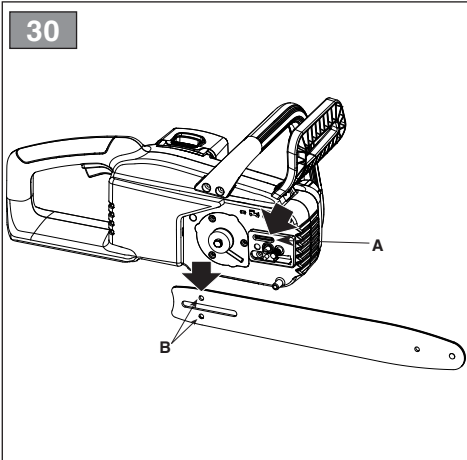
28



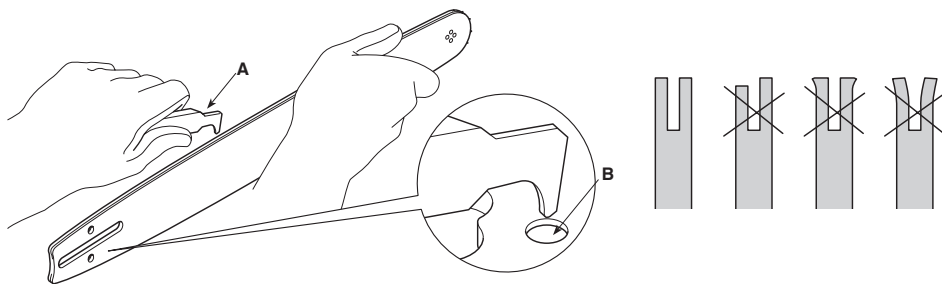
29



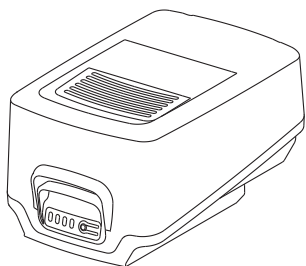
30



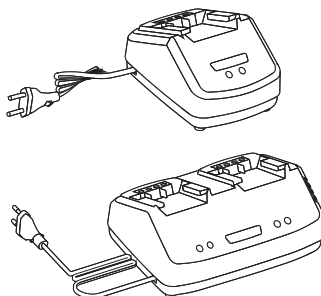
31



32



33



[1]	DATI TECNICI		CS 100 Li 20 A - S
[2]	Tensione di alimentazione MAX	V / DC	20
[3]	Tensione di alimentazione NOMINAL	V / DC	18
[4]	Velocità massima della catena	m/s	14.5±10%
[5]	Frequenza massima di rotazione del motore	rpm	7800±10%
[6]	Lunghezza di taglio	cm	20
[7]	Spessore catena	mm	0,043" / 1,09 mm
[8]	Denti / passo del pignone catena		6 / 0,375" (9,525 mm)
[9]	Capacità del serbatoio dell'olio	ml	150
[10]	Peso (senza batteria, senza barra e catena)	kg	2,4
[11]	Livello di pressione acustica misurato	dB(A)	86.5
[12]	Incertezza di misura	dB(A)	3
[13]	Livello di potenza acustica misurato	dB(A)	97.5
[12]	Incertezza di misura	dB(A)	2.98
[14]	Livello di potenza acustica garantito	dB(A)	101
[15]	Livello di vibrazioni	m/s <sup>2</sup>	2.71
[12]	Incertezza di misura	m/s <sup>2</sup>	1.5

[18]	ACCESSORI A RICHIESTA		
[19]	Gruppo batteria, mod.		BT 20 Li 4.0 S
[20]	Carica batteria		CG 20 Li CGD 20 Li

a) *NOTA: il valore totale dichiarato delle vibrazioni è stato misurato attenendosi ad un metodo normalizzato di prova e può essere utilizzato per fare un paragone tra un utensile e l'altro. Il valore totale delle vibrazioni può essere utilizzato anche in una valutazione preliminare dell'esposizione.*

b) *AVVERTENZA: l'emissione di vibrazioni nell'uso effettivo dell'utensile può essere diversa dal valore totale dichiarato a seconda dei modi in cui si utilizza l'utensile. Pertanto è necessario, durante il lavoro, adottare le seguenti misure di sicurezza volte a proteggere l'operatore: indossare guanti durante l'uso, limitare i tempi d'utilizzo della macchina e accorciare i tempi in cui si tiene premuta la leva comando acceleratore.*

[23] TABELLA PER LA CORRETTA COMBINAZIONE DI BARRA E CATENA (Cap. 15.3)				
[24] PASSO	[25] BARRA			[26] CATENA
[27] Pollici / mm	[28] Lunghezza: Pollici / cm	[29] Larghezza scanalatura: Pollici / mm	[30] Codice	[30] Codice
3/8" / 9,525 mm	10" / 25,4 cm	0,043" / 1,09 mm	M1431040-1041TL M1431040-1041	CL14340TL

<p>[1] <b>BG - ΤΕΧΝΙΚΗΣΙ ΔΑΝΝΙ</b></p> <p>[2] Захранващо напрежение МАНС</p> <p>[3] Захранващо напрежение НОМИНАЛНО</p> <p>[4] Максимална скорост на вериґата</p> <p>[5] Максимална честота на въртене на шпиндела</p> <p>[6] Дължина на сръзване</p> <p>[7] Дължина на вериґата</p> <p>[8] Зъбци / стълка на пльиьона на вериґа</p> <p>[9] Вместимост на резервоара на масло</p> <p>[10] Тегло (без акумулатор, без шина и вериґа)</p> <p>[11] Измерено ниво на акустична мощност</p> <p>[12] Измервателна грешка</p> <p>[13] Ниво на измерена акустична мощност</p> <p>[14] Гарантирано ниво на звукова мощност</p> <p>[15] Ниво на вибрации</p> <p>[16] ПРИНАДЛЕННОСТИ ПО ЗАЯВНА</p> <p>[17] Блок на акумулатора, мод.</p> <p>[18] Зареджәне на акумулатора</p> <p>[19] ТАБЛИЦА ЗА ПРАВИЛНА КОМБИНАЦИЯ НА ШИНА И ВЕРИґА (Гл. 15.3)</p> <p>[20] СТЬ-ПКА</p> <p>[21] ШИНА</p> <p>[22] ВЕРИҒА</p> <p>[23] Палци / mm</p> <p>[24] Дължина: Палци / cm</p> <p>[25] Ширина на жлеба: Палци / mm</p> <p>[26] Код</p> <p>a) ЗАБЕЛЕНЖА: декларираната обща стойност на вибрации е измерена придръжайки се към стандартизиран метод на изпитване и може да се използва за правене на сравнение между един и друг инструмент. Общата стойност на вибрации може да се използва и за предварителна оценка на излагането.</p> <p>b) ПРЕДУПРЕЖДЕНИЕ: издаването на вибрации при реалното използване на инструмента може да бъде различно от общата декларирана стойност, в зависимост от начините на използване на инструмента. Поради това е необходимо по време на работа да се вземат следните предпазни мерки: целяци предпазването на оператора; носете ръкавици по време на използването, ограничете времето на използване на машината и намалете времето, през които се дължи натиснат лоста за управление на ускорителя.</p>	<p>[1] <b>BS - ТЕHНИЧКИ ПОДАЦИ</b></p> <p>[2] МАКС. напон napajanja</p> <p>[3] NOMINALNI напон napajanja</p> <p>[4] Maksimalna brzina lanca</p> <p>[5] Maksimalna frekvencija okretanja vretena</p> <p>[6] Dužina reza</p> <p>[7] Debljina lanca</p> <p>[8] Zupci / korak gonjenog zupčanika lanca</p> <p>[9] Kapacitet spremnika za ulje</p> <p>[10] Težina (bez baterije, bez vodilice lanca i lanca)</p> <p>[11] Izmjereni nivo zvučnog pritiska</p> <p>[12] Mjerna nesigurnost</p> <p>[13] Izmjereni nivo zvučne snage</p> <p>[14] Zajamčeni nivo zvučne snage</p> <p>[15] Nivo vibracija</p> <p>[16] DODATNA OPREMA NA ZAHTEJVE</p> <p>[17] Baterija, mod.</p> <p>[18] Punjač baterije</p> <p>[19] TABELA ZA ISPRAVNU KOMBINACIJU VODILICE LANCA I LANCA (Pogl. 15.3)</p> <p>[20] KORAK</p> <p>[21] VODILICA LANCA</p> <p>[22] LANAC</p> <p>[23] Inč / mm</p> <p>[24] Dužina: Inč / mm</p> <p>[25] Širina žiljeba: Inč / mm</p> <p>[26] Šifra</p> <p>a) NAPOMENA: ukupna prijavljena vrijednost vibracija izmjerena je prema normalizovanoj metodi ispitivanja i može se koristiti za vršenje poređenja između dvije alatke. Ukupna vrijednost vibracija može se koristiti i prilikom prethodne procjene izloženosti.</p> <p>b) UPOZORENJE: emisija vibracija prilikom stvarne upotrebe alatke može se razlikovati od ukupne prijavljene vrijednosti u zavisnosti od načina na koji se koristi alatka. Stoga je neophodno, za vrijeme rada, primijeniti slijedeće sigurnosne mjere za zaštitu radnika: koristiti rukavice za vrijeme upotrebe, ograničiti vrijeme upotrebe mašine i skratiti vrijeme za koje se drži pritisnuta poluga mande gasa.</p>	<p>[1] <b>CS - TECHNICKÉ PARAMETRY</b></p> <p>[2] Napájecí napětí MAX</p> <p>[3] Napájecí napětí NOMINÁLNÍ</p> <p>[4] Maximální rychlost řetězu</p> <p>[5] Maximální frekvence otáčení vřetena</p> <p>[6] Řezná délka</p> <p>[7] Tloušťka řetězu</p> <p>[8] Zuby / rozteč řetězky</p> <p>[9] Kapacita olejové nádrže</p> <p>[10] Hmotnost (bez akumulátoru, bez vodičů listů a řetězu)</p> <p>[11] Naměřená úroveň akustického tlaku</p> <p>[12] Nejistota měření</p> <p>[13] Naměřená úroveň akustického výkonu</p> <p>[14] Zaručená úroveň akustického výkonu</p> <p>[15] Úroveň vibrací</p> <p>[16] VOLITELNÉ PŘÍSLUŠENSTVÍ</p> <p>[17] Akumulátorová jednotka, mod.</p> <p>[18] Nabíječka akumulátoru</p> <p>[19] TABULKA PRO SPRÁVNOU KOMBINACI VODIČÍ LISTŮ A ŘETĚZU (kap. 15.3)</p> <p>[20] ROZTEČ</p> <p>[21] VODIČÍ LIST</p> <p>[22] ŘETĚZ</p> <p>[23] Palce / mm</p> <p>[24] Délka: Palce / cm</p> <p>[25] Šifra drážky: Palce / mm</p> <p>[26] Kód</p> <p>a) POZNÁMKA: prohlášená celková hodnota vibrací byla naměřena s použitím normalizované zkušební metody a lze ji použít pro srovnání jednotlivých nástrojů. Celková hodnota vibrací může být použita také při přípravě vyhodnocování vystavení vibračním.</p> <p>b) VPOZORENÍ: emise vibrací při skutečném použití nástroje může být odlišná od deklarované celkové hodnoty v závislosti na režimech, ve kterých se daný nástroj používá. Proto je třeba během práce přijmout níže uvedené bezpečnostní opatření, jejichž cílem je ochránit operátora: během běžného použití mějte nasazené rukavice a omezte dobu použití stroje a zkrátte dobu, během kterých je zatlačena ovládací páka plynu.</p>
<p>[1] <b>DA - TEKNISKE DATA</b></p> <p>[2] Forsyningsspænding MAX</p> <p>[3] Forsyningsspænding NOMINAL</p> <p>[4] Maksimal kædehastighed</p> <p>[5] Maksimal omdrejningsfrekvens for spindel</p> <p>[6] Klippelængde</p> <p>[7] Kædens tykkelse</p> <p>[8] Antal tænder/dejing på kædehjul</p> <p>[9] Olie tankens kapacitet</p> <p>[10] Vægt (uden batteri, uden sværd og kæde)</p> <p>[11] Målt lydtrykniveau</p> <p>[12] Usikkerhed ved målingen</p> <p>[13] Målt lydeffektniveau</p> <p>[14] Garanteret lydeffektniveau</p> <p>[15] Vibrationsniveau</p> <p>[16] TILBEHØR</p> <p>[17] Batterienhed, mod.</p> <p>[18] Batterioplader</p> <p>[19] TABEL TIL DEN KORREKTE KOMBINATION AF SVÆRD OG KÆDE (Kap. 15.3)</p> <p>[20] AKSELAFSTAND</p> <p>[21] SVÆRD</p> <p>[22] KÆDE</p> <p>[23] Tommer / mm</p> <p>[24] Længde: Tommer / cm</p> <p>[25] Sporbrede: Tommer / mm</p> <p>[26] Kode</p> <p>a) BEMÆRK: den samlede erklærede værdi af vibrationer blev målt ifølge en standardiseret metode til afprøvnig og kan bruges til at foretage en sammenligning mellem forskellige redskaber. Den samlede værdi af vibrationer kan også bruges til en indledende vurdering af eksponeringen.</p> <p>b) ADVARSEL: den faktiske udsendelse af vibrationer i forbindelse med brug af redskabet kan afvige fra den samlede atterede værdi afhængigt af den konkrete brug af redskabet. Derfor er det nødvendigt, at man under arbejdet tager følgende sikkerhedsforanstaltninger for at beskytte brugeren. Bær handsker under brug, begræns den tid maskinen bruges og forkort den tid hvor gashåndtaget holdes indtrykket.</p>	<p>[1] <b>DE - TECHNISCHE DATEN</b></p> <p>[2] MAX Versorgungsspannung</p> <p>[3] NOMINALE Versorgungsspannung</p> <p>[4] Maximale Geschwindigkeit der Kette</p> <p>[5] Max Spindelrehzahl</p> <p>[6] Schnittlänge</p> <p>[7] Dicke der Kette</p> <p>[8] Zähne / Teilung des Kettenrads</p> <p>[9] Fassungsvermögen Öltank</p> <p>[10] Gewicht (ohne Batterie, Schwert und Kette)</p> <p>[11] Gemessener Schalldruckpegel</p> <p>[12] Messungengenauigkeit</p> <p>[13] Gemessener Schalleistungspegel</p> <p>[14] Garantiertes Schalleistungspegel</p> <p>[15] Vibrationspegel</p> <p>[16] SONDERZUBEHÖR</p> <p>[17] Batterieeinheit, Mod.</p> <p>[18] Batterie Ladegerät</p> <p>[19] TABELLE FÜR DIE KORREKTE KOMBINATION VON SCHWERT UND KETTE (Kap. 15.3)</p> <p>[20] GLIEDLÄNGE</p> <p>[21] SCHWERT</p> <p>[22] KETTE</p> <p>[23] Zoll / mm</p> <p>[24] Länge: Zoll / cm</p> <p>[25] Nutbreite: Zoll / mm</p> <p>[26] Code</p> <p>a) HINWEIS: Der erklärte Gesamtwert der Vibrationen wurde durch eine standardisierte Methode gemessen. Er kann verwendet werden, um einen Vergleich zwischen verschiedenen Werkzeugen anzustellen. Der Gesamtwert der Vibrationen kann auch bei einer Vorabbewertung der Vibrationsbelastung eingesetzt werden.</p> <p>b) WARNUNG: Die Schwingungsemission bei der effektiven Verwendung des Werkzeugs kann sich je nach dem Einsatzarten des Werkzeugs von der erklärten Gesamtwert unterscheiden. Deshalb ist es notwendig, während der Arbeit die folgenden Sicherheitsmaßnahmen zu ergreifen, um den Bediener zu schützen: Handschuhe während der Verwendung anziehen, die Einsatzzeiten der Maschine begrenzen und die Zeiten verkürzen, in denen man den Gashebel gedrückt hält.</p>	<p>[1] <b>EL - ΤΕΧΝΙΚΑ ΧΑΡΑΚΤΗΡΙΣΤΙΚΑ</b></p> <p>[2] ΜΕΓ. τάση τροφοδοσίας</p> <p>[3] ΟΝΟΜΑΣΤΙΚΗ τάση τροφοδοσίας</p> <p>[4] Μέγιστη ταχύτητα της αλυσίδας</p> <p>[5] Μέγιστη συχνότητα περιστροφής του τοοκ</p> <p>[6] Μήκος κοπής</p> <p>[7] Πάχος αλυσίδας</p> <p>[8] Δόντια / βήμα πινών αλυσίδας</p> <p>[9] Χωρητικότητα του δοχείου λαδιού</p> <p>[10] Βάρος (χωρίς μπαταρία, χωρίς μάτσο και αλυσίδα)</p> <p>[11] Μετρούμενη στάθμη ακουστικής πίεσης</p> <p>[12] Αβεβαιότητα μέτρησης</p> <p>[13] Μετρούμενη στάθμη ακουστικής ισχύος</p> <p>[14] Στάθμη εγκυώμενης ηχητικής ισχύος</p> <p>[15] Επίπεδο κραδασμών</p> <p>[16] ΠΡΟΑΙΡΕΤΙΚΑ ΕΞΕΣΟΥΑΡ</p> <p>[17] Μπαταρία, μοντ.</p> <p>[18] Φορτιστής Μπαταρίας</p> <p>[19] ΠΙΝΑΚΑΣ ΓΙΑ ΤΟ ΩΣΤΟ ΣΥΝΔΥΑΣΜΟ ΤΗΣ ΜΠΑΤΑΡΙΑΣ ΚΑΙ ΤΗΣ ΑΛΥΣΙΔΑΣ (Κεφ. 15.3)</p> <p>[20] ΒΗΜΑ</p> <p>[21] ΛΑΜΑ</p> <p>[22] ΑΛΥΣΙΔΑ</p> <p>[23] Ίντσες / mm</p> <p>[24] Μήκος: Ίντσες / mm</p> <p>[25] Πλάτος αλυσάκας: Ίντσες / mm</p> <p>[26] Κωδικός</p> <p>a) ΣΗΜΕΙΩΣΗ: η συνολική δηλωμένη τιμή των κραδασμών έχει μετρηθεί με βάση μια πρότυπη μέθοδο δοκιμής και μπορεί να χρησιμοποιηθεί για να γίνει ένα παράγωνο μεταξύ ενός εργαλείου και ενός άλλου. Η συνολική τιμή των κραδασμών μπορεί επίσης να χρησιμοποιηθεί για μια προκαταρκτική εκτίμηση της έκθεσης.</p> <p>b) ΠΡΟΕΙΔΟΠΟΙΗΣΗ: η εκπομπή κραδασμών κατά την πραγματική χρήση του εργαλείου μπορεί να είναι διαφορετική από τη συνολική δηλωμένη τιμή ανάλογα με τον τρόπο χρήσης του εργαλείου. Ωστόσο είναι αναγκαίο, κατά τη διάρκεια της εργασίας, να υποθετήσετε τα ακόλουθα μέτρα ασφαλείας για να προσταφέσετε το χειριστή: φορέστε γάντια κατά τη χρήση, περιορίστε το χρόνο χρήσης του μηχανήματος και μειώστε το χρόνο που κρατείται πατημένος ο μοχλός εντολής γκαζιού.</p>

<p>[1] <b>EN - TECHNICAL DATA</b></p> <p>[2] MAX supply voltage</p> <p>[3] NOMINAL supply voltage</p> <p>[4] Maximum chain speed</p> <p>[5] Maximum rotational frequency of the spindle</p> <p>[6] Cutting length</p> <p>[7] Chain gauge</p> <p>[8] Chain pinion teeth / pitch</p> <p>[9] Oil tank capacity</p> <p>[10] Weight (without battery, bar and chain)</p> <p>[11] Measured sound pressure level</p> <p>[12] Uncertainty of measure</p> <p>[13] Measured sound power level</p> <p>[14] Guaranteed sound power level</p> <p>[15] Vibration level</p> <p>[18] ACCESSORIES AVAILABLE ON REQUEST</p> <p>[19] Battery pack, model</p> <p>[20] Battery charger</p> <p>[23] CORRECT BAR AND CHAIN COMBINATION TABLE (Chap. 15.3)</p> <p>[24] PITCH</p> <p>[25] BAR</p> <p>[26] CHAIN</p> <p>[27] Inches</p> <p>[28] Length: Inches / cm</p> <p>[29] Groove width: Inches / mm</p> <p>[30] Code</p> <p>a) NOTE: the declared total vibration value was measured using a normalised test method and can be used to conduct comparisons between one tool and another. The total vibration value can also be used for a preliminary exposure evaluation.</p> <p>b) WARNING: the vibrations emitted during actual use of the tool can differ from the declared total value according to how the tool is used. Whilst working, therefore, it is necessary to adopt the following safety measures designed to protect the operator: wear protective gloves whilst working; use the machine for limited periods at a time and decrease the time during which the throttle trigger lever is pressed.</p>	<p>[1] <b>ES - DATOS TÉCNICOS</b></p> <p>[2] Tensión de alimentación MÁX</p> <p>[3] Tensión de alimentación NOMINAL</p> <p>[4] Velocidad máxima de la cadena</p> <p>[5] Frecuencia máxima de rotación del mandril</p> <p>[6] Longitud de corte</p> <p>[7] Grosor cadena</p> <p>[8] Dientes / paso del piñón cadena</p> <p>[9] Capacidad del depósito de aceite</p> <p>[10] Peso (sin batería, sin barra ni cadena)</p> <p>[11] Nivel de presión acústica medida</p> <p>[12] Incertidumbre de medida</p> <p>[13] Nivel de potencia acústica medido</p> <p>[14] Nivel de potencia acústica garantizado</p> <p>[15] Nivel de vibraciones</p> <p>[18] ACCESORIOS POR ENCARGO</p> <p>[19] Grupo de la batería, mod.</p> <p>[20] Cargador de la batería</p> <p>[23] TABLA PARA LA CORRECTA COMBINACIÓN DE BARRA Y CADENA (Cap. 15.3)</p> <p>[24] PASO</p> <p>[25] BARRA</p> <p>[26] CADENA</p> <p>[27] Pulgadas/mm</p> <p>[28] Longitud: Pulgadas/cm</p> <p>[29] Anchura ranura: Pulgadas/mm</p> <p>[30] Código</p> <p>a) NOTA: el valor total de la vibración se ha medido según un método normalizado de prueba y puede utilizarse para realizar una comparación entre una máquina y otra . El valor total de la vibración también se puede emplear para la valoración preliminar de la exposición.</p> <p>b) ADVERTENCIA: la emisión de vibración en el uso efectivo del aparato puede ser diferente al valor total declarado según los modos en los que se utiliza la herramienta. Por ello, durante la actividad se deben poner en práctica las siguientes medidas de seguridad para el usuario: usar guantes, limitar el tiempo de uso de la máquina, así como el tiempo que se mantiene presionada la palanca de mando del acelerador.</p>	<p>[1] <b>ET - TEHNILISED ANDMED</b></p> <p>[2] MAX toitepinge</p> <p>[3] NOMINAALNE toitepinge</p> <p>[4] Keti maksimaalne kiirus</p> <p>[5] Võlli maksimaalne pöörlemissagedus</p> <p>[6] Lõikepikkus</p> <p>[7] Keti läbimõõt</p> <p>[8] Keti hammasratta hambad/samm</p> <p>[9] Õlipaagi maht</p> <p>[10] Kaal ilma aku, latti ja ketita</p> <p>[11] Mõdetud helirõhutase</p> <p>[12] Mõõtemääramatus</p> <p>[13] Mõdetud müra võimsuse tase</p> <p>[14] Garanteeritud müra võimsuse tase</p> <p>[15] Vibratsiooni tase</p> <p>[18] LISASEADMED TELLIMISEL</p> <p>[19] Aku, mud.</p> <p>[20] Akulaadija</p> <p>[23] TABEL "SAEKETTIDE JA -LATTIDE ÕIGE KOMBINATSIOON" (Ptk 15.3)</p> <p>[24] SAMM</p> <p>[25] LATT</p> <p>[26] KETT</p> <p>[27] Tollid / mm</p> <p>[28] Pikkus: Tollid / cm</p> <p>[29] Soone laius: Tollid / mm</p> <p>[30] Kood</p> <p>a) MÄRKUS: deklareeritud koguvibratsiooni tase mõõdeti standardiseeritud testi käigus, mille abil on võimalik võrrelda omavahel erinevate tööriistade vibratsiooni. Deklareeritud koguvibratsiooni võib kasutada ka eeldatava vibratsiooni käes olemise hindamiseks.</p> <p>b) HOIATUS: tegelikud tööriista kasutamisel tekivad vibratsioonid võivad erineda deklareeritud koguvibratsiooni tasemest sõltuvalt tööriista kasutamisest viisist. Seepärast tuleb töö ajal kasutusel võtta ohutusmeetodid, millega töötajat kaistata: kandke kasutamise ajal kindaid, piirake masina kasutamise aega ja lühendage perioode, mille vältel hoitakse gaashooba all.</p>
<p>[1] <b>FI - TEKNISET TIEDOT</b></p> <p>[2] MAKS. syöttöjännite</p> <p>[3] NIMELLINEN syöttöjännite</p> <p>[4] Ketjun maksiminopeus</p> <p>[5] Karan maksimipyörimisastajuus</p> <p>[6] Leikkauksen pituus</p> <p>[7] Ketjun paksuus</p> <p>[8] Ketjun hammasrattaan hampaat / hammaslasku</p> <p>[9] Öljysäiliön tilavuus</p> <p>[10] Paino (ilman akkua, terälevyä ja ketjua)</p> <p>[11] Mitattu äänenpaineen taso</p> <p>[12] Mittausepävarmuus</p> <p>[13] Mitattu äänitehotaso</p> <p>[14] Taattu äänitehotaso</p> <p>[15] Tärinä taso</p> <p>[18] SAATAVANA OLEVAT LISÄVARUSTEET</p> <p>[19] Akkuyksikkö, malli</p> <p>[20] Akkulaturi</p> <p>[23] TAULUKKO TERÄLEVYN JA KETJUN OIKEA YHDISTELMÄ (luku 15.3)</p> <p>[24] KULKU</p> <p>[25] TERÄLEVY</p> <p>[26] KETJU</p> <p>[27] Tuumat / mm</p> <p>[28] Pituus: Tuumat / cm</p> <p>[29] Uran leveys: Tuumat / mm</p> <p>[30] Koodi</p> <p>a) HUOMAUTUS: tärinän kokonaisarvo on mitattu käyttämällä normalisoitua testimenetelmää ja sitä voidaan käyttää verrattaessa työkaluja keskenään. Tärinän kokonaisarvoa voidaan käyttää myös kun tehdään altistumista koskevia esiarvioita.</p> <p>b) VAROITUS: laitteen tuottama tärinä työvälineen todelliseen käyttöön aikana saattaa poiketa ilmoitetusta kokonaisarvosta käytettävästä riipusta. Tämän vuoksi on tarpeen selvittää seuraavissa käyttäjää suojaavia turvatoimenpiteitä: käyttää käsineitä käytön aikana, rajoittaa laitteen käyttöaikaa ja lyhentää aikoja jolloin kaasuttimen vipua pidetään painettuna.</p>	<p>[1] <b>FR - DONNÉES TECHNIQUES</b></p> <p>[2] Tension d'alimentation MAX</p> <p>[3] Tension d'alimentation NOMINAL</p> <p>[4] Vitesse maximum de la chaîne</p> <p>[5] Fréquence maximum de rotation du mandrin</p> <p>[6] Longueur de coupe</p> <p>[7] Épaisseur de la chaîne</p> <p>[8] Dents / pas du pignon de chaîne</p> <p>[9] Capacité du réservoir d'huile</p> <p>[10] Poids (sans batterie; sans guide-chaîne et chaîne)</p> <p>[11] Niveau de pression acoustique mesuré</p> <p>[12] Incertitude de mesure</p> <p>[13] Niveau de puissance acoustique mesuré</p> <p>[14] Niveau de puissance acoustique garanti</p> <p>[15] Niveau de vibrations</p> <p>[18] EQUIPEMENTS SUR DEMANDE</p> <p>[19] Groupe de batteries, mod.</p> <p>[20] Chargeur de batterie</p> <p>[23] TABLEAU DES COMBINAISONS CORRECTES ENTRE GUIDE-CHAÎNE ET CHAÎNE (Chap. 15.3)</p> <p>[24] PAS</p> <p>[25] GUIDE-CHAÎNE</p> <p>[26] CHAÎNE</p> <p>[27] Pouces / mm</p> <p>[28] Longueur : Pouces / cm</p> <p>[29] Largeur rainure : Pouces / mm</p> <p>[30] Code</p> <p>a) REMARQUE : la valeur totale déclarée des vibrations a été mesurée selon une méthode d'essai normalisée et peut être utilisée pour comparer un outillage avec un autre. La valeur totale des vibrations peut être utilisée aussi pour une évaluation préalable à l'exposition.</p> <p>b) AVERTISSEMENT : l'émission de vibrations lors de l'utilisation effective de l'outillage peut différer de la valeur totale déclarée en fonction des modes d'utilisation de l'outillage. Par conséquent, il est nécessaire, pendant le travail, d'adopter les mesures de sécurité suivantes en vue de protéger l'opérateur : porter des gants durant l'utilisation, limiter les temps d'utilisation de la machine et écourter les temps pendant lesquels le levier de commande de l'accélérateur est enfoncé.</p>	<p>[1] <b>HR - TEHNIČKI PODACI</b></p> <p>[2] MAKS. napon napajanja</p> <p>[3] NAZIVNI napon napajanja</p> <p>[4] Maksimalna brzina lanca</p> <p>[5] Maksimalna frekvencija vrtnje vretena</p> <p>[6] Dužina košnje</p> <p>[7] Debljina lanca</p> <p>[8] Zupci/korak lančanika</p> <p>[9] Zapremina spremnika ulja</p> <p>[10] Težina (bez baterije, bez vodilice i lanca)</p> <p>[11] Izmjerena razina zvučnog tlaka</p> <p>[12] Mjerna nesigurnost</p> <p>[13] Izmjerena razina zvučne snage</p> <p>[14] Zajamčena razina zvučne snage</p> <p>[15] Razina vibracija</p> <p>[18] DODATNA OPREMA PO NARUDŽBI</p> <p>[19] Sklop baterije, mod.</p> <p>[20] Punjač baterija</p> <p>[23] TABLICA ZA PRAVILNO KOMBINIRANJE VODILICE I LANCA (pog. 15.3)</p> <p>[24] KORAK</p> <p>[25] VODILICA</p> <p>[26] LANAC</p> <p>[27] inča/mm</p> <p>[28] Dužina: inča/cm</p> <p>[29] Širina žlijeba: inča/mm</p> <p>[30] Šifra</p> <p>a) NAPOMENA: izjavljena ukupna vrijednost vibracija izmjerena je pridržavajući se normirane probe metode i može se koristiti za usporedbu jednog alata s drugim. Ukupnu vrijednost vibracija može se koristiti i u preliminarnoj procjeni izloženosti.</p> <p>b) UPOZORENJE: emisija vibracija pri stvarnoj uporabi alata može se razlikovati od izjavljene ukupne vrijednosti, ovisno o načinima korištenja alata. Stoga je za vrijeme rada potrebno poduzeti sljedeće sigurnosne mjere namijenjene zaštiti rukovatelja: nositi rukavice tijekom uporabe, ograničiti vrijeme korištenja stroja te skratiti vrijeme držanja pritisnute upravljačke ručice gasa.</p>

<p>[1] <b>HU - MŰSZAKI ADATOK</b></p> <p>[2] MAX tápfeszültség</p> <p>[3] NÉVLEGES tápfeszültség</p> <p>[4] Lánc max. sebessége</p> <p>[5] A tokmány maximális forgási sebessége</p> <p>[6] Vágás hossza</p> <p>[7] Lánc vastagsága</p> <p>[8] Lánc fogaskerék fogai / osztása</p> <p>[9] Az olajtartály kapacitása</p> <p>[10] Súly (akkumulátor, vezétolemez és lánc nélkül)</p> <p>[11] Mért hangnyomószint</p> <p>[12] Mérési bizonytalanság</p> <p>[13] Mért egyenértékű hangnyomószint</p> <p>[14] Garantált zajteljesítmény szint</p> <p>[15] Vibrációs szint</p> <p>[16] <b>RENDELHETŐ KIEGÉSZÍTŐK</b></p> <p>[17] Akkumulátor-egység, típus</p> <p>[18] Akkumulátor-töltő</p> <p>[19] <b>TÁBLAZAT A HELYES VEZÉTOLEMEZ-LÁNC KOMBINÁCIÓ MEGALLAPÍTÁSÁHOZ</b> (15.3. fej.)</p> <p>[20] <b>OSZTÁS</b></p> <p>[21] <b>VEZÉTOLEMEZ</b></p> <p>[22] <b>LÁNC</b></p> <p>[23] Hűvelék / mm</p> <p>[24] Hosszúság: Hűvelék / cm</p> <p>[25] Vájt szélesség: Hűvelék / mm</p> <p>[26] Kód</p> <p>a) MEGJEGYZÉS: a rezgés névelges összzértékét szabványos teszt módszerrel mértük, ezért alkalmazható más szerszámokkal való összehasonlításra. A rezgés névelges összzérték a kettőség előzetes értékelésére is alkalmas.</p> <p>b) FIGYELMEZTETÉS: a szerszám valós használatra során keletkező rezgés elérhet a névelges összzértéktől a szerszám használati módjának függvényében. Ezért a munka alatt alkalmazni kell a kezelő védelmét szolgáló biztonsági intézkedéseket: viseljen munkakesztyűt a használat során, korlátozza a gép használati idejét és lehetőleg rövid ideig tartsa nyomva a gázkart.</p>	<p>[1] <b>LT - TECHINIAI DUOMENYS</b></p> <p>[2] MAKS. maitinimo įtampa</p> <p>[3] NOMINALI maitinimo įtampa</p> <p>[4] Grandinės maksimalus greitis</p> <p>[5] Maksimalus greitbutuo sukimosi greitis</p> <p>[6] Pjovimo ilgis</p> <p>[7] Grandinės storis</p> <p>[8] Dantys / grandinės žvaigždutės žingsnis</p> <p>[9] Alyvos bako talpa</p> <p>[10] Svoris (be akumulatoriaus, be strypo ir grandinės)</p> <p>[11] Išmatuotas garso slėgio lygis</p> <p>[12] Matavimo paklaida</p> <p>[13] Išmatuotas garso galios lygis</p> <p>[14] Garantuotas garso galios lygis</p> <p>[15] Vibracijų lygis</p> <p>[16] UŽSAKOMI PRIEDAI</p> <p>[17] Akumulatoriaus blokas, mod.</p> <p>[18] Akumulatoriaus įkroviklis</p> <p>[19] <b>LENTELE TINKAMAM STRYPO IR GRANDINĖS SUDERINIMUI ( 15.3 skyr.)</b></p> <p>[20] EIGA</p> <p>[21] STRYPAS</p> <p>[22] GRANDINĖ</p> <p>[23] Coliai / mm</p> <p>[24] Ilgis: Coliai / cm</p> <p>[25] Griovelių plotis: Coliai / mm</p> <p>[26] Kodas</p> <p>a) PASTABA: bendras deklaruojamas vibracijų lygis buvo išmatuotas laikintis standartinio bandymo metodo ir gali būti naudojamas lyginant vieną įrankį su kitu. Bendras vibracijų lygis gali būti naudojamas preliminariam vibracijų įvertinimui.</p> <p>b) SPJĘJIMAS: vibracijų sklaidimo lygis eksploatuojant įrenginį gali skirtis nuo bendro deklaruojamo vibracijų lygio, priklausomai nuo būdų, kaip bus naudojamas įrankis. Dėl šios priežasties darbu metu yra būtina imtis saugos priemonių, susijusių su operatoriaus apsauga: naudojimo metu mūvėti pirštines, riboti įrenginio darbu trukmę ir trumpinti laiką, kurio metu būna paspausta akceleratoriaus valdymo svirtis.</p>	<p>[1] <b>LV - TEHNISKIE DATI</b></p> <p>[2] MAKS. barošanas spriegums</p> <p>[3] NOMINĀLAIS barošanas spriegums</p> <p>[4] Maksimālais ķēdes ātrums</p> <p>[5] Maksimālais patronas griešanās ātrums</p> <p>[6] Pļausanas garums</p> <p>[7] Ķēdes biežums</p> <p>[8] Ķēdes zobrata zobi/solis</p> <p>[9] Eļļas ivertnes tilpums</p> <p>[10] Svars (bez akumulatora, sliedes un ķēdes)</p> <p>[11] Izmēritais skanias spiediena līmenis</p> <p>[12] Mērijuma kļūda</p> <p>[13] Izmēritais akustiskās jaudas līmenis</p> <p>[14] Garantētais akustiskās jaudas līmenis</p> <p>[15] Vibrāciju līmenis</p> <p>[16] PIEDERUMI PĒC PASŪTĪJUMA</p> <p>[17] Akumulatora mezgls, mod.</p> <p>[18] Akumulatoru lādētājs</p> <p>[19] SLIEŽU UN KĒŽU PAREIZU KOMBINĀCIJU TABULA (15.3.nod.)</p> <p>[20] SOLIS</p> <p>[21] SLIEDE</p> <p>[22] KEDE</p> <p>[23] Collas / mm</p> <p>[24] Garums: Collas / cm</p> <p>[25] Rievas platums: Collas / mm</p> <p>[26] Kode</p> <p>a) PIEZĪME: kopējā norādītā vibrāciju intensitātes vērtība tika izmērīta, izmantojot standarta pārbaudes metodi, un to var izmantot ierīču savstarpējai salīdzināšanai. Kopējo vibrāciju intensitātes vērtību var izmantot arī sākotnējai ekspozīcijas novērtēšanai.</p> <p>b) BRĪDĪNĀJUMS: vibrāciju līmenis ierīces faktiskās izmantošanas laikā var atšķirties no kopējās norādītās vērtības, atkarbā no ierīces izmantošanas veida. Tāpēc darba laikā ir svarīgi izmantot šādas operatora aizsardzības līdzekļus: izmantošanas laikā valkājiet cimdus, ierobežojiet mašīnas izmantošanas laiku un sāisniet laiku, kuru akceleratora vadības svira atrodas nospieštas stāvoklī.</p>
<p>[1] <b>МК - ТЕХНИЧНИ ДОДАТОЦИ</b></p> <p>[2] МАКСИМАЛЕН напон</p> <p>[3] НОМИНАЛЕН напон</p> <p>[4] Максимална моќност на синџирот</p> <p>[5] Максимална фреквенција на ротација на моторот</p> <p>[6] Должина на сечење</p> <p>[7] Длабочина на синџирот</p> <p>[8] Запци / степен на зачепениот на синџирот</p> <p>[9] Напачет на резервоарот за масло</p> <p>[10] Тежина (без акумулатор, без лост и ланец)</p> <p>[11] Ниво на измерена акустичен притисок</p> <p>[12] Отстапување при мерење</p> <p>[13] Ниво на измерена акустична моќност</p> <p>[14] Ниво на гарантирана акустична моќност</p> <p>[15] Ниво на вибрации</p> <p>[16] <b>ДОПОЛНИТЕЛНА ОПРЕМА ПО ИЗБОР</b></p> <p>[17] Комплет со батерија, модел</p> <p>[18] Полнач на батерија</p> <p>[19] <b>ТАБЕЛА ЗА ПРАВИЛНА КОМБИНАЦИЈА НА ЛОСТОВИ И СИНџИРИ (поглавје 15.3)</b></p> <p>[20] <b>ОД</b></p> <p>[21] <b>ЛОСТ</b></p> <p>[22] <b>СИНџИР</b></p> <p>[23] ички / мм</p> <p>[24] Должина: ички / см</p> <p>[25] Ширина на жлеб: ички / мм</p> <p>[26] Код</p> <p>a) ЗАБЕЛЕШКА: вкупната посочена вредност за вибрациите е измерена со пробен метод за нормализирање и може да се користи за споредбена вредност на еден уред со друг. Вкупната вредност на вибрациите може да се користи и за preliminarna процена на ложеноста.</p> <p>b) ВНИМАНИЕ: емисијата на вибрациите при ефективна употреба може да се разликува од вкупната посочена вредност според начинот на употреба на уредот. Затоа е неопходно во текот на работата да се направат повеќе безбедносни мерења за да се заштити операторот: носете чевли во текот на употребата, ограничете го времето на употреба на машината и скратете го времето кога треба да се притисне рачката за управување со забрзувачот.</p>	<p>[1] <b>NL - TECHNISCHE GEGEVENS</b></p> <p>[2] Voedingsspanning MAX</p> <p>[3] Voedingsspanning NOMINAL</p> <p>[4] Maximale snelheid van de ketting</p> <p>[5] Maximale rotatiefrequentie van de spindel</p> <p>[6] Lengte van de snit</p> <p>[7] Dikte ketting</p> <p>[8] Tand en / steek van het kettingwiel</p> <p>[9] Vermogen van het oliereservoir</p> <p>[10] Gewicht (zonder accu, zonder stang en ketting)</p> <p>[11] Gemeten niveau geluidsdruk</p> <p>[12] Meetonzekerheid</p> <p>[13] Gemeten akoestisch vermogen</p> <p>[14] Gearandereerd geluidsniveau</p> <p>[15] Trillingsniveau</p> <p>[16] <b>OP AANVRAAG LEVERBARE ACCESSOIRES</b></p> <p>[17] Accugroep, mod.</p> <p>[18] Batterijlader</p> <p>[19] <b>TABEL VOOR DE CORRECTE COMBINATIE VAN STANG EN KETTING (Hfdst. 15.3)</b></p> <p>[20] <b>STEEL</b></p> <p>[21] <b>STANG</b></p> <p>[22] <b>KETTING</b></p> <p>[23] Inches / mm</p> <p>[24] Lengte: Inches / cm</p> <p>[25] Breedte gleuf: Inches / mm</p> <p>[26] Code</p> <p>a) OPMERING: de totale verklaarde waarde van de trillingen werd gemeten met een genormaliseerde testmethode en kan gebruikt worden voor een vergelijking tussen twee werktuigen. De totale waarde van de trillingen kan ook gebruikt worden in een voorafgaande evaluatie van de blootstelling.</p> <p>b) WAARSCHUWING: de emissie van trillingen bij het effectief gebruik van het werktuig kan verschillen van de totale verklaarde waarden, al naar gelang de manieren waarop het werktuig gebruikt wordt. Daarom is het noodzakelijk, tijdens het werk, de volgende veiligheidsmaatregelen toe te passen om de bediener te beschermen: handschoenen te gebruiken tijdens het gebruik, het gebruik van de machine te beperken en de de bedieningshendel van de versnelling zo kort mogelijk ingedrukt te houden.</p>	<p>[1] <b>NO - TEKNISCHE DATA</b></p> <p>[2] MAX forsyningspenning</p> <p>[3] NOMINAL forsyningspenning</p> <p>[4] Maks kjedehastighet</p> <p>[5] Maksimal rotasjonsfrekvens ved doren</p> <p>[6] Skjærelengde</p> <p>[7] Kjedetykkelse</p> <p>[8] Tenner / trinn fra kjedepinjong</p> <p>[9] Oljetankens kapasitet</p> <p>[10] Vekt (uten batteri, uten sverd og kjede)</p> <p>[11] Målt lydtrykknivå</p> <p>[12] Måleusikkerhet</p> <p>[13] Målt lydeffektivnivå</p> <p>[14] Garantert lydeffektivnivå</p> <p>[15] Vibrasjonsnivå</p> <p>[16] <b>TILBEHØR PÅ FORESPØRSEL</b></p> <p>[17] Batteri, modell</p> <p>[18] Batterilader</p> <p>[19] <b>TABELL FOR RIKTIG KOMBINASJON AV SVERD OG KJEDE (Kap. 15.3)</b></p> <p>[20] <b>TRINN</b></p> <p>[21] <b>SVERD</b></p> <p>[22] <b>KJEDE</b></p> <p>[23] Tommer / mm</p> <p>[24] Lengde: Tommer / cm</p> <p>[25] Breddre rille: Tommer / mm</p> <p>[26] Kode</p> <p>a) MERK: Oppgitt totalverdi for vibrasjonen har blitt målt ved å bruke en normal prøvemethode og kan brukes for å sammenligne et redskap med et annet. Den totale vibrasjonsverdien kan også brukes i en foreløpig eksponeringsvurdering.</p> <p>b) ADVARSEL: emisjon av vibrasjoner ved effektiv bruk av redskapet kan avvike fra oppgitt totalverdi i henhold til måten redskapet brukes på. Derfor er det nødvendig, under arbeidet, å ta i bruk følgende sikkerhetstiltak for å beskytte operatøren: iføre seg hansker ved bruk, begrense maskinens brukstid og korte ned på tiden som man holder inne akselerator kommandospaken.</p>

<p>[1] <b>PL - DANE TECHNICZNE</b></p> <p>[2] Napiecie zasilania MAKŚ</p> <p>[3] Napiecie zasilania ZNAMIONOWE</p> <p>[4] Maksymalna prędkość łańcucha</p> <p>[5] Maksymalna częstotliwość obrotów wrzeciona</p> <p>[6] Długość cięcia</p> <p>[7] Grubość łańcucha</p> <p>[8] Żęby / podziałka koła zębatego łańcucha</p> <p>[9] Pojemność zbiornika oleju</p> <p>[10] Masa (bez akumulatora, bez prowadnicy i łańcucha)</p> <p>[11] Zmierzony poziom mocy ciśnienia akustycznego</p> <p>[12] Błąd pomiaru</p> <p>[13] Poziomy poziom mocy akustycznej</p> <p>[14] Gwarantowany poziom mocy akustycznej</p> <p>[15] Poziomy wibracji</p> <p>[18] AKCESORIA NA ZAMÓWIENIE</p> <p>[19] Zespół akumulatora, mod.</p> <p>[20] Ładowarka akumulatora</p> <p>[23] TABELA PRAWIDŁOWEJ KOMBINACJI PROWADNICZY I ŁAŃCUCHA (Rozdz. 15.3)</p> <p>[24] SKOK</p> <p>[25] PROWADNICA</p> <p>[26] ŁAŃCUCH</p> <p>[27] Cale / mm</p> <p>[28] Długość: Cale / cm</p> <p>[29] Szerokość rowka: Cale / mm</p> <p>[30] Kod</p> <p>a) UWAGA: Całkowita wskazana wartość drgań została zmierzona zgodnie ze znormalizowaną metodą badania i może być wykorzystana w celu dokonania porównania między dwoma urządzeniami. Całkowita wartość drgań może być również stosowana do wstępnej oceny zagrożenia.</p> <p>b) OSTRZEŻENIE: emisja drgań w praktycznym zastosowaniu niniejszego narzędzia może się różnić od deklarowanej wartości łącznej, w zależności od sposobu użytkowania urządzenia. Dlatego, w celu zapewnienia bezpieczeństwa użytkownika, konieczne jest podczas pracy z urządzeniem podjęcie następujących środków bezpieczeństwa: noszenie rękawic podczas korzystania z urządzenia, ograniczenie czasu użytkowania urządzenia i skrócenie czasu trymania wciśniętej dźwigni regulacji obrotów silnika.</p>	<p>[1] <b>PT - DADOS TÉCNICOS</b></p> <p>[2] Tensão de alimentação MÁX</p> <p>[3] Tensão de alimentação NOMINAL[4]</p> <p>[5] Velocidade máxima da corrente</p> <p>[6] Freqüência máxima de rotação do mandril</p> <p>[7] Comprimento de corte</p> <p>[8] Espessura corrente</p> <p>[9] Dentes / distância entre eixos do pinhão / da corrente</p> <p>[9] Capacidade do tanque do óleo</p> <p>[10] Peso (sem bateria, sem barra e corrente)</p> <p>[11] Nivel de pressão acústica mensurada</p> <p>[12] Incerteza de medição</p> <p>[13] Nivel de potência acústica mensurado</p> <p>[14] Nivel de potência acústica garantido</p> <p>[15] Nivel de vibrações</p> <p>[18] ACESSÓRIOS A PEDIDO</p> <p>[19] Grupo batería, mod.</p> <p>[20] Carregador de batería</p> <p>[23] TABELA PARA A CORRENTE COMBINAÇÃO DE BARRA E CORRENTE (Cap. 15.3)</p> <p>[24] PASSO</p> <p>[25] BARRA</p> <p>[26] CORRENTE</p> <p>[27] Polegadas / mm</p> <p>[28] Comprimento: Polegadas / cm</p> <p>[29] Largura sulco: Polegadas / mm</p> <p>[30] Código</p> <p>a) NOTA: o valor total declarado das vibrações foi mensurado de acordo com um método normalizado de ensaio e pode ser utilizado para comparar uma ferramenta com a outra. O valor total das vibrações também pode ser utilizado para uma avaliação preliminar da exposição.</p> <p>b) ADVERTENCIA: a emissão de vibrações no uso efetivo da ferramenta pode ser diversa do valor total declarado de acordo com os modos com os quais a ferramenta é utilizada. Portanto, durante o trabalho, é necessário adotar as seguintes medidas de segurança para proteger o operador: usar luvas durante o uso, limitar o tempo de utilização da máquina e encurtar o tempo durante o qual a alavanca de comando é mantida pressionada.</p>	<p>[1] <b>RO - DATE TEHNICE</b></p> <p>[2] Tensiune de alimentare MAX</p> <p>[3] Tensiune de alimentare NOMINALĂ</p> <p>[4] Viteza maximă a lanțului</p> <p>[5] Frecvență maximă de rotație a mandrinei</p> <p>[6] Lungimea tăieturii</p> <p>[8] Grosimea lanțului</p> <p>[8] Dinți / pas pinion lanț</p> <p>[9] Capacitate rezervor ulei</p> <p>[10] Greutate (fără baterie, fără bară și lanț)</p> <p>[11] Nivel măsurat de presiune acustică</p> <p>[12] Nesigurantă în măsurare</p> <p>[13] Nivel de putere acustică măsurat</p> <p>[14] Nivel de putere acustică garantat</p> <p>[15] Nivel de vibrații</p> <p>[18] ACCESORII LA CERERE</p> <p>[19] Ansamblu baterie, mod.</p> <p>[20] Alimentator pentru baterie</p> <p>[23] TABELA PENTRU O ASOCIERE CORECTĂ BARĂ-LANȚ (Cap. 15.3)</p> <p>[24] PAS</p> <p>[25] BARĂ</p> <p>[26] LANȚ</p> <p>[27] Inchi / mm</p> <p>[28] Lungime: Inchi / cm</p> <p>[29] Lățimea canelurii: Inchi / mm</p> <p>[30] Cod</p> <p>a) OBSERVAȚIE: valoarea totală declarată a vibrațiilor a fost măsurată ținându-se cont de o metodă de probă normalizată și poate fi utilizată pentru a compara instrumentele între ele. Valoarea totală a vibrațiilor poate fi utilizată și pentru o evaluare preliminară a expunerii.</p> <p>b) AVERTISMENT: emisia de vibrații în utilizarea efectivă a instrumentului poate fi diferită față de valoarea totală declarată, în funcție de modul în care se utilizează instrumentul. Din acest motiv este nevoie ca, în timpul sesiunii de lucru, să se adopte următoarele măsuri de siguranță menite să protejeze operatorul: purtarea mănușilor în timpul utilizării, limitarea duratei de utilizare a mașinii și scurtarea duratei în care se ține apăsată maneta de comandă a acceleratului.</p>
<p>[1] <b>SK - TECHNICKÉ PARAMETRE</b></p> <p>[2] MAX. napájacie napätie</p> <p>[3] NOMINÁLNE napájacie napätie</p> <p>[4] Maximálna rýchlosť reťaze</p> <p>[5] Maximálna frekvencia otáčania vretena</p> <p>[6] Rezná dĺžka</p> <p>[7] Hrúbka reťaze</p> <p>[8] Zuby / rozstup reťazovky</p> <p>[9] Kapacita olejovej nádrže</p> <p>[10] Hmotnosť (bez akumulátora, vodiacej lišty a reťaze)</p> <p>[11] Nameraná úroveň akustického tlaku</p> <p>[12] Nepresnosť merania</p> <p>[13] Nameraná úroveň akustického výkonu</p> <p>[14] Zaručená úroveň akustického výkonu</p> <p>[15] Úroveň vibrácií</p> <p>[18] VOLITELNÉ PRÍSLUŠENSTVO</p> <p>[19] Akumulátorová jednotka, mod.</p> <p>[20] Nabíjačka akumulátora</p> <p>[23] TABUĽKA PRE URČENIE SPRÁVNEJ KOMBINÁCIE VODIACEJ LIŠTY A REŤAZE (kap. 15.3)</p> <p>[24] ROZSTUP</p> <p>[25] VODIACA LIŠTA</p> <p>[26] REŤAZ</p> <p>[27] Palce / mm</p> <p>[28] Dĺžka: Palce / cm</p> <p>[29] Šírka drážky: Palce / mm</p> <p>[30] Kód</p> <p>a) POZNAMKA: vyhlásená celková hodnota vibrácií bola nameraná s použitím normalizovanej skúšobnej metódy a je možné ju použiť na porovnanie jednotlivých nástrojov. Celková hodnota vibrácií môže byť použitá aj pri prípravnom vyhodnocovaní vibrácií.</p> <p>b) VAROVANIE: emisia vibrácií pri skutočnom použití nástroja môže byť odlišná od vyhlásenej celkovej hodnoty v závislosti na režimoch, v ktorých sa dany nástroj používa. Preto je potrebné počas práce prijať nižšie uvedené bezpečnostné opatrenia, ktoré majú za cieľ ochrániť operátora: počas bežného používania majte nasadené rukavice, obmedzte dobu použitia stroja a skráťte dobu, počas ktorých je zatlačená ovládacia páka plynu.</p>	<p>[1] <b>SL - TEHNIČNI PODATKI</b></p> <p>[2] Največja napetost električnega napajanja</p> <p>[3] Nazivna napetost električnega napajanja</p> <p>[4] Maksimalna hitrost verige</p> <p>[5] Maksimalna frekvenca rotacije vretena</p> <p>[6] Dolžina reza</p> <p>[7] Debelina verige</p> <p>[8] Zobniki / hod verižnega pastorka</p> <p>[9] Kapaciteta rezervoarja za olje</p> <p>[10] Teža (brez baterije, brez meča in verige)</p> <p>[11] Izmerjena raven zvonočnega tlaka</p> <p>[12] Nezanesljivost meritve</p> <p>[13] Izmerjena raven zvonočne moči</p> <p>[14] Zagotovljena raven zvonočnega tlaka</p> <p>[15] Nivo vibracij</p> <p>[18] DODATNA OPREMA PO NAROČILU</p> <p>[19] Sklop baterije, mod.</p> <p>[20] Polnilnik baterije</p> <p>[23] TABELA ZA PRAVILNO KOMBINACIJO MEČA IN VERIGE (Pogl. 15.3)</p> <p>[24] KORAK</p> <p>[25] MEČ</p> <p>[26] VERIGA</p> <p>[27] Palci / cm</p> <p>[28] Dolžina: Palci / cm</p> <p>[29] Širina utor: Palci / cm</p> <p>[30] Šifra</p> <p>a) OPOMBA: Deklarirana skupna vrednost vibracij je bila izmerjena v skladu z normirano metodo preizkušanja; mogoče jo je uporabiti za primerjavo med različnimi orodji. Skupna vrednost vibracij se lahko uporabi tudi za predhodno oceno izpostavitve.</p> <p>b) OPOZORILO: Med dejansko uporabo orodja se oddajane vibracije lahko razlikujejo od deklarirane skupne vrednosti, kar je odvisno od načina uporabe orodja. Zato je treba med delom udejanjati naslednje varnostne ukrepe za zaščito upravljavca: med delom nosite rokavice, omejite čas uporabe stroja in skrajšajte intervale, med katerimi pritisakete na komandni vzvod pospeševalnika.</p>	<p>[1] <b>SR - TEHNIČKI PODACI</b></p> <p>[2] Napon napajanja MAKŚ</p> <p>[3] Napon napajanja NOMINALNI</p> <p>[4] Maksimalna brzina lanca</p> <p>[5] Maksimalna frekvencija okretanja vretena</p> <p>[6] Dužina sečenja</p> <p>[7] Debljina lanca</p> <p>[8] Zubi / korak zupčanika lanca</p> <p>[9] Kapacitet rezervora za ulje</p> <p>[10] Težina (bez baterije, bez mača i lanca)</p> <p>[11] Izmereni nivo zvučnog pritiska</p> <p>[12] Merna nesigurnost</p> <p>[13] Izmereni nivo zvučne snage</p> <p>[14] Garantovani nivo zvučne snage</p> <p>[15] Nivo vibracija</p> <p>[18] DODATNI PRIBOR PO NARUĐIBINI</p> <p>[19] Baterija, mod.</p> <p>[20] Punjač baterije</p> <p>[23] TABELA ZA PRAVILNU KOMBINACIJU MAČA I LANCA (Pogl. 15.3)</p> <p>[24] KORAK</p> <p>[25] MAČ</p> <p>[26] LANAC</p> <p>[27] Inč / mm</p> <p>[28] Dužina: Inč / mm</p> <p>[29] Širina žleba: Inč / mm</p> <p>[30] Šifra</p> <p>a) NAPOMENA: ukupna prijavljena vrednost vibracija izmerena je prema normalizovanoj metodi ispitivanja i može se koristiti za poređenje dve alatke. Ukupna vrednost vibracija može se koristiti i prilikom uvodne procene izloženosti.</p> <p>b) UPOZORENJE: emisija vibracija prilikom efektivne upotrebe alatke može se razlikovati od ukupne prijavljene vrednosti u zavisnosti od načina na koji se koristi alatka. Stoga je potrebno, za vreme rada, primeniti sledeće sigurnosne mere u cilju zaštite radnika: nositi rukavice za vreme upotrebe, smanjiti vreme korišćenja mašine i skratiti vreme pritisakanja poluge komande gasa.</p>

<p>[1] <b>SV - TEKNISKA DATA</b></p> <p>[2] Matningsspänning MAX</p> <p>[3] Matningsspänning NOMINAL</p> <p>[4] Kedjans maximala hastighet</p> <p>[5] Spindelns maximala rotationsfrekvens</p> <p>[6] Beskräningsens längd</p> <p>[7] Kedjan tjocklek</p> <p>[8] Tänder/kuggstångens tandavstånd på kedjan</p> <p>[9] Oljetankens kapacitet</p> <p>[10] Vikt (utan batteri, utan svärd och kedja)</p> <p>[11] Uppmått ljudtrycknivå</p> <p>[12] Trivsel med mått</p> <p>[13] Mått ljudeffektivnivå</p> <p>[14] Garanterad ljudeffektivnivå</p> <p>[15] Vibrationsnivå</p> <p>[18] <b>TILLBEHÖR PÅ BESTÄLLNING</b></p> <p>[19] Batterienhet, mod.</p> <p>[20] Batteriladdare</p> <p>[23] <b>TABELL FÖR RÄTT KOMBINATION AV SVÄRD OCH KEDJA (Kap. 15.3)</b></p> <p>[24] <b>TANDAVSTÅND</b></p> <p>[25] <b>STÅNG</b></p> <p>[26] <b>KEDJA</b></p> <p>[27] Tum/ cm</p> <p>[28] Längd: Tum/ cm</p> <p>[29] Spårbredd: Tum/ cm</p> <p>[30] Kod</p> <p>a) <b>ANMÄRKNING:</b> det totala angivna vibrationsvärdet har mätts i enlighet med en standardiserad testmetod och kan användas för en jämförelse mellan olika verktyg. Det totala vibrationsvärdet kan användas även vid en preliminär exponeringsbedömning.</p> <p>b) <b>VARNING:</b> vibrationsemissioner under användningen av verktyget kan skilja sig från det totala värdet som anges beroende på hur verktyget används. Därför är det nödvändigt, under arbetet, att tillämpa de följande säkerhetsåtgärderna som avses för att skydda föraren: bär handskar under användningen, begränsa användningstiden och tiderna som gasreglaget spak hålls nedtryckt.</p>	<p>[1] <b>TR - TEKNİK VERİLER</b></p> <p>[2] MAKS. besleme gerilimi</p> <p>[3] NOMINAL besleme gerilimi</p> <p>[4] Maksimum zincir hızı</p> <p>[5] İş mili dönüşü azami frekansı</p> <p>[6] Kesim uzunluğu</p> <p>[7] Zincir kalınlığı</p> <p>[8] Zincir pinyonunun dişleri / adımı</p> <p>[9] Yağ deposu kapasitesi</p> <p>[10] Ağırlik (bataryasız, pala ve zincir olmadan)</p> <p>[11] Ölçülen ses basıncı seviyesi</p> <p>[12] Ölçüm belirsizliği</p> <p>[13] Ölçülen ses güç seviyesi</p> <p>[14] Garant edilmiş ses gücü seviyesi</p> <p>[15] Titreşim seviyesi</p> <p>[18] <b>TALEP ÜZERİNE TEDARİK EDİLEN AKSESUARLAR</b></p> <p>[19] Batarya grubu, mod.</p> <p>[20] Batarya şarj cihazı</p> <p>[21] Batarya sırt çantası</p> <p>[22] Batarya simülatörü</p> <p>[23] <b>DOĞRU PALA VE ZİNİR BİRLEŞİMİ İÇİN TABLO (Böl. 15.3)</b></p> <p>[24] <b>ADIM</b></p> <p>[25] <b>PALA</b></p> <p>[26] <b>ZİNCİR</b></p> <p>[27] İnç / mm</p> <p>[28] Uzunluk: İnç / cm</p> <p>[29] Oyuk genişliği: İnç / mm</p> <p>[30] Kod</p> <p>a) <b>NOT:</b> beyan edilen toplam titreşim değeri, normalize edilmiş test yöntemine uygun şekilde ölçülmüştür ve bir takım ile diğer arasında karşılaştırma yapmak amacıyla kullanılabilir. Toplam titreşim değeri aynı zamanda maruz kalmaya dair ön değerlendirme yaparken de kullanılabilir.</p> <p>b) <b>UYARI:</b> takımın etkili kullanımı sırasında yayılan titreşim, takımın kullanıma şekline bağlı olarak beyan edilen toplam değerden farklı olabilir. Bu nedenle, çalışma yapılırken operatörü korumaya yönelik aşağıdaki güvenlik tedbirleri alınmalıdır: kullanım sırasında eldiven takın, makinenin kullanıldığı süreleri sınırladığınız ve gaz kumanda leveyesinin basılı tutulduğu süreleri kısıtlayın.</p>	<p>[1] <b>RU - ТЕХНИЧЕСКИЕ ХАРАКТЕРИСТИКИ</b></p> <p>[2] МАКС. напряжение питания</p> <p>[3] НОМИНАЛЬНОЕ напряжение питания</p> <p>[4] Максимальная скорость цепи</p> <p>[5] Максимальная частота вращения шпинделя</p> <p>[6] Длина пильного аппарата</p> <p>[7] Толщина цепи</p> <p>[8] Зубцы / шаг звездочки цепи</p> <p>[9] Емкость масляного бака</p> <p>[10] Вес (без батареи, шины и цепи)</p> <p>[11] Измеренный уровень звукового давления</p> <p>[12] Погрешность измерения</p> <p>[13] Измеренный уровень звуковой мощности</p> <p>[14] Гарантируемый уровень звуковой мощности</p> <p>[15] Уровень вибрации</p> <p>[18] <b>ДОПОЛНИТЕЛЬНОЕ ОБОРУДОВАНИЕ ПО ТРЕБОВАНИЮ</b></p> <p>[19] Батарейный блок, мод.</p> <p>[20] Зарядное устройство</p> <p>[23] <b>ТАБЛИЦА ПРАВИЛЬНЫХ КОМБИНАЦИЙ ШИНА-ЦЕПЬ (гл. 15.3)</b></p> <p>[24] <b>ШАГ</b></p> <p>[25] <b>ШИНА</b></p> <p>[26] <b>ЦЕПЬ</b></p> <p>[27] дюймы / мм</p> <p>[28] Длина: дюймы / см</p> <p>[29] Ширина выемки: дюймы / мм</p> <p>[30] Код</p> <p>a) <b>ПРИМЕЧАНИЕ:</b> общий заявленный уровень вибрации был измерен с использованием нормализованного метода испытаний, и его можно использовать для сравнения различных инструментов между собой. Общий уровень вибрации можно также использовать для предварительной оценки подверженности воздействию вибрации.</p> <p>b) <b>ПРЕДУПРЕЖДЕНИЕ:</b> уровень вибрации во время фактической эксплуатации инструмента может отличаться от общего заявленного значения и зависит от режимов эксплуатации инструмента. Поэтому во время работы необходимо принимать следующие меры безопасности для защиты оператора: работать в перчатках, ограничивать время использования машины и сокращать время, в течение которого рычаг управления дросселем остается нажатым.</p>
--	--	---



ITALIANO - Istruzioni Originali .....	<b>IT</b>
БЪЛГАРСКИ - Инструкция за експлоатация .....	<b>BG</b>
BOSANSKI - Prijevod originalnih uputa .....	<b>BS</b>
ČESKY - Překlad původního návodu k používání .....	<b>CS</b>
DANSK - Oversættelse af den originale brugsanvisning .....	<b>DA</b>
DEUTSCH - Übersetzung der Originalbetriebsanleitung .....	<b>DE</b>
ΕΛΛΗΝΙΚΑ - Μεταφραση των πρωτοτυπων οδηγιων .....	<b>EL</b>
ENGLISH - Translation of the original instruction .....	<b>EN</b>
ESPAÑOL - Traducción del Manual Original .....	<b>ES</b>
EESTI - Algupärase kasutusjuhendi tõlge .....	<b>ET</b>
SUOMI - Alkuperäisten ohjeiden käännös .....	<b>FI</b>
FRANÇAIS - Traduction de la notice originale .....	<b>FR</b>
HRVATSKI - Prijevod originalnih uputa .....	<b>HR</b>
MAGYAR - Eredeti használati utasítás fordítása .....	<b>HU</b>
LIETUVIŠKAI - Originalių instrukcijų vertimas .....	<b>LT</b>
LATVIEŠU - Instrukciju tulkojums no oriģināl valodas .....	<b>LV</b>
МАКЕДОНСКИ - Превод на оригиналните упатства .....	<b>MK</b>
NEDERLANDS - Vertaling van de oorspronkelijke gebruiksaanwijzing .....	<b>NL</b>
NORSK - Oversettelse av den originale bruksanvisningen .....	<b>NO</b>
POLSKI - Tłumaczenie instrukcji oryginalnej .....	<b>PL</b>
PORTUGUÊS - Tradução do manual original .....	<b>PT</b>
ROMÂN - Traducerea manualului fabricantului .....	<b>RO</b>
РУССКИЙ - Перевод оригинальных инструкций .....	<b>RU</b>
SLOVENSKY - Preklad pôvodného návodu na použitie .....	<b>SK</b>
SLOVENŠČINA - Prevod izvirnih navodil .....	<b>SL</b>
SRPSKI - Prevod originalnih uputstva .....	<b>SR</b>
SVENSKA - Översättning av bruksanvisning i original .....	<b>SV</b>
TÜRKÇE - Orijinal Talimatların Tercümesi .....	<b>TR</b>


**INNHold**

1. GENERELT .....	1
2. SIKKERHETSBESTEMMELSER .....	2
3. BLI KJENT MED MASKINEN .....	6
3.1 Beskrivelse av maskinen og beregnet bruk .....	6
3.2 Sikkerhetssymboler .....	7
3.3 Hovedkomponenter .....	7
3.4 Identifikasjonsetikett .....	8
4. MONTERING .....	8
4.1 Deler til monteringen .....	8
4.2 Montering av sverdet og sagkjedet .....	8
5. KONTROLLKOMMANDOER .....	9
5.1 Gass SPAK .....	9
5.2 KNAPP for gasspakens låsebryter .....	9
5.3 Kjedbremser .....	9
6. BRUK AV MASKINEN .....	9
6.1 Forberedende operasjoner .....	9
6.2 Sikkerhetskontroller .....	10
6.3 Start .....	10
6.4 Arbeid .....	10
6.5 Skogsarbeid .....	11
6.6 Stopp .....	12
6.7 Etter bruk .....	12
7. ORDINÆRT VEDLIKEHOLD .....	13
7.1 Generelt .....	13
7.2 Batteri .....	13
7.3 Etterfylling av kjedets oljetank .....	13
7.4 Rengjøring .....	14
7.5 Tapp for blokkering av kjedet .....	14
7.6 Smørehull på maskinen og sverdet .....	14
7.7 Festeskruer og -mutrer .....	14
8. EKSTRAORDINÆRT VEDLIKEHOLD .....	14
8.1 Kjededrev .....	14
8.2 Vedlikehold av sagkjedet .....	14
8.3 Vedlikehold av sverdet .....	15
9. LAGRING .....	15
9.1 Lagring av maskinen .....	15
9.2 Lagring av batteriet .....	15
10. FLYTTING OG TRANSPORT .....	15
11. SERVICE OG REPARASJONER .....	15
12. HVA SOM DEKKES AV GARANTIE .....	16
13. VEDLIKEHOLDSTABELL .....	17
14. FEILSØKING .....	17
15. TILBEHØR PÅ ETTERSPORSEL .....	20
15.1 Batterier .....	20
15.2 Batterilader .....	20
15.3 Sverd og kjeder .....	20

**1. GENERELT****1.1 HVORDAN LESE BRUKSANVISNINGEN**

Bruksanvisningen har noen avsnitt som inneholder spesielt viktig sikkerhets- eller driftsinformasjon. Disse avsnittene er uthevet på forskjellige måter, og har følgende betydning:

**MERK** eller **VIKTIG** presiserer og supplerer det som er forklart tidligere for å forhindre at maskinen ødelegges, eller at det oppstår skader.

Symbolet  angir en fare. Hvis advarslene ikke overholdes kan dette medføre personskader eller skader på tredjeparter og/eller ødeleggelser.

De avsnittene som er merket med en firkant med stiplede grå ramme angir ekstrautstyr som ikke finnes på alle modellene som er dokumentert i denne bruksanvisningen. Kontroller om ekstrautstyret finnes på din modell.

Alle henvisningene til maskinens høyre og venstre side samt for- og bakside gjelder i forhold til brukerens arbeidsposisjon.

**1.2 REFERANSER****1.2.1 Figurer**

Figurene i disse bruksinstruksjonene er nummerert 1, 2, 3 og så videre.

Delene angitt på figurene er merket med bokstavene A, B, C, osv.

En henvisning til komponent C i figur 2 angis med teksten: "Se Fig. 2 C" eller ganske enkelt "(Fig. 2.C)".

Figurene er veiledende. De faktiske delene kan være forskjellige fra de som er avbildet.

**1.2.2 Overskrifter**

Bruksanvisningen er oppdelt i kapitler og avsnitt. Overskriften til avsnitt "2.1 Opplæring" er en undertittel til "2. Sikkerhetsbestemmelser". Henvisningene til overskrifter eller avsnitt angis med forkortelsene kap. eller avsn. og deretter det gjel-

dende nummeret. Eksempel: "kap. 2" eller "avsn. 2.1".

## 2. SIKKERHETSBESTEMMELSER

### 2.1 GENERELLE SIKKEHETSVARSLER FOR ELEKTRISKE VERKTØY

**⚠ ADVARSEL** Les alle sikkerhetsmerkna-  
dene og alle instruksjonene. Manglende et-  
terfølgelse av sikkerhetsmerkna-  
dene eller instruksjonene kan forårsake elektrisk støt,  
brann og/eller alvorlige skader.

Ta vare på alle merkna-  
dene og instruksjone-  
ne for senere konsultasjon.

Uttrykket «elektrisk verktøy» nevnt i merkna-  
dene, henviser til verktøyet ditt med strømtilførsel fra  
batteri (uten ledning).

#### 1) Sikkerhet der hvor du arbeider

- Hold området hvor du arbeider rent og godt opplyst.** Mørke og uryddige områder øker risikoen for brann.
- Ikke bruk det elektriske verktøyet i omgivelser med eksplosjonsfare, i nærheten av åpen ild, gass eller støv.** Elektriske verktøyer utvikler gnister som kan antenne støv eller damp.
- Hold barn og tilskuere på avstand når du bruker et elektrisk verktøy.** Distraksjo-  
ner kan forårsake tap av kontroll.

#### 2) El-sikkerhet

- Støpslene på elektroverktøyet må passe til kontakten. Støpselet må aldri endres på noen måte. Ikke bruk adapterstøpsel med jordet elektroverktøy.** Støpsler som ikke har blitt endret på og tilsvarende kon-  
takter reduserer risikoen for elektrisk støt.
- Unngå at kroppen kommer i kontakt med jording via rør, radiatorer, komfyrer og kjøleskap.** Det forekommer en økt risiko for elektrisk støt hvis kroppen er jordat.
- Ikke utsett elektroverktøyet for regn eller fuktige omgivelser.** Vannet som tren-  
ger inn i et elektroverktøy øker risikoen for elektrisk støt.
- Ikke bruk ledningen på feil måte. Aldri bruk ledningen for å bære, trekke i eller koble fra elektroverktøyet. Hold ledning-  
en unna varme, olje, skarpe kanter eller deler i bevegelse.** En skadet eller opp-  
viklet ledning øker risikoen for elektrisk støt.
- Når du bruker et elektroverktøy uten-  
dørs, må du bruke en skjøteledning som er egnet for utendørs bruk.** Bruken

av en ledning egnet for utendørs bruk redu-  
serer risikoen for elektrisk støt.

- Hvis det er uunngåelig å bruke et elektroverktøy på et fuktig sted, bruk en strømforsyning som er beskyttet av en jordfeilbryter (RCD).** Bruken av en RCD reduserer risikoen for elektrisk støt.

#### 3) Personlig sikkerhet

- Vær årvåken, kontroller det du er i ferd med å gjøre, og vis sunn fornuft når du bruker et elektrisk verktøy. Ikke bruk et elektrisk verktøy når du er trøtt eller under påvirkning av medikamenter, alkohol eller medisiner.** Et øyeblikks distrak-  
sjon mens du bruker et elektrisk verktøy kan forårsake alvorlige personskader.
- Bruk beskyttende klær. Ta alltid på vernebriller.** Bruk av beskyttelsesverktøy som støvmaske, sko med sklisikker såle, hjelm og øreklokker reduserer personlige skade-  
virkninger.
- Unngå å starte opp ved et uhell. Forviss deg om at verktøyet er avslått innen du setter inn batteriet, eller du griper fatt i eller transporterer det elektriske verktøyet.** Transport av et elektrisk verktøy med fingeren på bryteren eller montering av batteriet med bryteren i stillingen "ON" øker brannfaren.
- Fjern enhver nøkkel og ethvert reguleringsverktøy innen du tar det elektriske verktøyet i bruk.** En nøkkel eller et red-  
skap som forblir i kontakt med en roterende del kan forårsake personskader.
- Ikke mist balansen. Vær alltid godt understøttet og i god likevekt.** Dette gir en bedre kontroll over det elektrisk verktøyet i uventede situasjoner.
- Kle deg på en passende måte. Ikke ta på vide klær eller smykker. Hold håret, klærne og hanskene på avstand fra de bevegelige delene.** Løse klær, smykker eller langt hår kan vikle seg inn i de beve-  
gelige delene.
- Dersom det finnes anordninger som skal kobles til anlegg for avtrekk og oppsamling av støv, forviss deg om at de tilkobles og brukes på riktig måte.** Bruk av slike anordninger kan redusere ri-  
sikoene forbundet med støvet.
- Ikke ignorer sikkerhetsprinsippene selv om hyppig bruk av maskinen gjør deg trygg på den.** En uaktsom handling kan forårsake alvorlig skade på en brøkdell av et sekund.

- 4) **Bruk og beskyttelse av det elektriske verktøyet**
- Ikke overbelast det elektriske verktøyet. Bruk et elektrisk verktøy som passer til arbeidet.** Det elektriske verktøyet vil utføre arbeidet bedre og sikrere ved den hastigheten som det er laget for.
  - Ikke bruk det elektriske verktøyet dersom bryteren ikke kan starte eller stoppe det regelmessig.** Et elektrisk verktøy som ikke kan startes ved hjelp av bryteren er farlig og må repareres.
  - Fjern akkumulatoren fra plassen sin før du foretar en hvilken som helst justering eller skifte av tilbehør, eller innen du setter det fra deg.** Disse forebyggende sikkerhetstiltakene reduserer risikoen for at det elektriske verktøyet starter opp ved et uhell.
  - Oppbevar det elektriske verktøyet som ikke benyttes utilgjengelig for barn, og ikke la personer som ikke er kjent med det eller disse anvisningene få benytte det elektriske verktøyet.** Elektrisk verktøy er farlige i hendene på ukyndige brukere.
  - Pass på å vedlikeholde elektrisk verktøy. Kontroller at de bevegelige delene er på linje og at de beveger seg fritt, at ingen deler er ødelagt, og at det ikke er andre forhold som kan påvirke det elektriske verktøyets virkemåte.** Dersom det elektriske apparatet er skadet, må det repareres før bruk. Mange ulykker skyldes manglende vedlikehold.
  - Hold skjæreelementene nyslipte og rene.** Et egnet vedlikehold av skjæreelementene, med godt slipte blader, gjør at disse er mindre utsatt for å sette seg fast og lettere å kontrollere.
  - Bruk det elektriske redskapet og tilbehøret i samsvar med instruksjonene som følger med, og ta høyde for arbeidsforholdene og den type arbeid som skal utføres.** Bruk av et elektrisk redskap for operasjoner som forskjellig fra forutsett bruk kan forårsake farlige situasjoner.
  - Hold håndtakene tørre, rene og frie for spor etter olje og fett.** De glatte håndtakene tillater ikke sikker håndtering og kontroll av verktøyet i uventede situasjoner.
- 5) **Bruk og forhåndsregler for bruk av batteridrevde verktøy**
- Lad kun med lader spesifisert av produsenten.** En lader som er egnet for en type batterigruppe kan generere brannfare hvis den brukes ved en annen type batterigruppe.
  - Bruk elektrisk verktøy kun med spesifikke stabile batterigrupper typer.** Bruk av en annen type batterigrupper kan forårsake fare for skader og brann.
  - Når batterigruppen ikke er i bruk, må den holdes unna andre metallobjekter som binders, mynter, nøkler, spiker, skruer eller andre små metalliske ting som kan skape en kobling mellom de to terminalene.** Kortslutning ved batteriterminalene kan forårsake brannskader eller brann.
  - Hvis batteriet er i dårlig stand, kan det lette væske: unngå enhver kontakt med batteriet.** Hvis man kommer i utilsiktet kontakt med batteriet, må man umiddelbart skylle med vann. Hvis væsken kommer i kontakt med øynene, må man umiddelbart oppsøke legehjelp. Væsken som lekker fra batteriet kan forårsake hudirritasjon eller forbrenning.
  - Ikke bruk en skadet eller modifisert batteripakke eller instrument.** Skadede eller modifiserte batterier kan utvise uforutsigbar oppførsel som kan føre til brann, eksplosjon eller fare for personskade.
  - Ikke utsett en batteripakke for brann eller for høye temperaturer.** Eksponering for brann eller temperaturer over 130 °C kan forårsake eksplosjoner. MERK. Temperaturen "130 °C" kan erstattes av temperaturen "265 °F".
  - Følg alle ladeinstruksjoner og ikke lad batteriet utenfor temperaturområdet som er angitt i instruksjonene.** Feil lading eller ved temperaturer utenfor det angitte området kan skade batteriet og øke brannfaren.
- 6) **Assistanse**
- La det elektriske apparatet bli reparert av kvalifisert personell, og bruk kun originale reservedeler.** Dette gjør at det elektriske verktøyets sikkerhet opprettholdes.
  - Reparer aldri ødelagte batterier.** Vedlikehold av batteriene bør kun utføres av produsenten eller godkjente tjenesteleverandører.

## 2.2 SPESIFIKKE SIKKERHETSREGLER FOR MOTORSAGER OG ELEKTRISKE SAGER

- Hold alle deler av kroppen langt unna sagkjedet mens sager og kjedet er i funksjon. Før kjedesagen startes opp, forviss deg om at sagkjedet ikke er i kontakt med noenting.** Et øyeblikks uoppmerksomhet mens man setter kjedesagen i funksjon, kan medføre at klær eller kroppsdeler blir sittende fast i sagkjedet.

- b) **Den høyre hånden må alltid holde fatt i det bakre håndtaket og den venstre hånden i det fremre håndtaket.** Man bør aldri la hendene bytte plass når man holder i kjedesagen, da det øker risikoen for ulykker som involverer ens egen person.
- c) **Hold fast i det elektriske verktøyet kun med håndtakenes isolerte overflater ettersom sagkjedet kan komme i kontakt med skjulte ledninger.** Hvis sagkjedet kommer i kontakt med en strømlledning under spenning, kan det føre til at redskapets metalleder kommer under spenning og operatøren kan få elektrisk støt.
- d) **Ta på vernebriller og hørselvern. Det anbefales å bruke annet sikkerhetsutstyr for å beskytte hodet, hendene og føttene.** Bruk av egnede, beskyttende klær vil redusere skadene på kroppen som følge av sprut av fliser eller kontakt med sagkjedet.
- e) **Ikke bruk motorsag i et tre, stige, tak eller på ustabil støtte.** Bruk av en motorsag på denne måten kan føre til alvorlig personskade.
- f) **La alltid foten stå på et ordentlig støttepunkt, og bruk kun kjedesagen mens du står på et fast, sikkert og jevnt underlag.** Glatte eller ustabile overflater, som trapper, kan føre til tap av likevekt eller herredømme over kjedesagen.
- g) **Når man kutter av en gren som er i spenning, er det nødvendig å være oppmerksom på risikoen for tilbakeslag.** Når spenningen i treverkets fibre utløses, kan den spente grenen på sin vei tilbake ramme operatøren og/eller slynge kjedesagen slik at man mister kontroll.
- h) **Vis ekstrem forsiktighet ved kutting av busker og kratt.** De tynne materialene kan bli sittende fast i sagkjedet, og slynges i din retning og/eller få deg til å miste likevekten.
- i) **Transporter kjedesagen ved hjelp av det fremre håndtaket når den er avslått, og hold den på avstand fra kroppen. Når kjedesagen transporteres eller legges på plass, må man alltid sette dekselet på sverdet.** Ved å holde kjedesagen på korrekt måte, reduseres sannsynligheten for kontakt ved et uhell med det bevegelige sagkjedet.
- j) **Hold deg til anvisningene vedrørende smøring, kjedets spenning og for å skifte sverdet og kjedet.** Et kjede uten riktig spenning og smøring kan både bli ødelagt og øke risikoen for tilbakeslag.
- k) **Kutt kun i treverk. Ikke benytt kjedesagen til uforutsatt bruk. For eksempel: Ikke bruk kjedesagen til kutting av materialer i metall og plast, bygningsmaterialer eller andre materialer enn tre.** Bruk av kjedesagen til andre operasjoner enn de forutsatte, kan gi opphav til faresituasjoner.
- l) **Ikke forsøk å felle et tre før du forstår risikoen og hvordan du unngår dem.** Alvorlig

skade hos operatør eller tilskuere kan oppstå ved felling av et tre.

- m) **Følg alle instruksjoner for å fjerne materiale som har kilt seg fast, for oppbevaring og/eller vedlikehold av motorsagen.** Sørg for at bryteren er av og batteriet er fjernet. Alvorlig personskade kan oppstå ved uventet bruk av motorsagen mens du fjerner materiale som har kilt seg fast eller utfører vedlikehold.
- n) **Det anbefales, i hvert fall første gang du bruker motorsagen, om å kutte stokkene på en saghest.**
- o) **Det anbefales at sliping og vedlikehold av sagkjedet utføres av autoriserte service-sentre.**
- p) **Hold håndtakene tørre, rene og frie for spor etter olje og fett.** Fettete og oljete håndtak er glatte, og kan medføre tap av kontroll.

### 2.3 ÅRSAKER TIL TILBAKESLAG OG SIKKERHETSFORANORDNINGER FOR OPERATØREN:

Tilbakeslag kan forekomme når sverdets spiss eller ende kommer i berøring med en gjenstand, eller når treverket lukker seg og blokkerer sagkjedet i løpet av saging.

Kontakt med enden kan i visse tilfeller plutselig avstedkomme en motsatt reaksjon, slik at sverdet skyves oppover og bakover i retning operatøren.

Fastklemming av sagkjedet på den øvre delen av sverdet, kan få sagkjedet til å skyves hurtig bakover i retning operatøren.

Begge de nevnte reaksjonene kan medføre tap av kontroll over sagen, hvilket kan føre til alvorlige personskader. Man må ikke stole blindt på sagens innebygde sikkerhetsanordninger.

For brukeren av en kjedesag lønner det seg å ta en rekke forholdsregler for å eliminere risikoen for skader og ulykker under kuttearbeidet. Tilbakeslag er et resultat av feil bruk av verktøyet og/eller feilaktige prosedyrer eller betingelser for bruk, hvilket kan unngås ved å følge de egnede forsiktighetsreglene som er angitt i det følgende:

- a) **Hold sagen godt fast med begge hender, med tomlene og de andre fingrene rundt kjedesagens håndtak, og hold kroppen og armene i en stilling som gjør det mulig å motstå kreftene fra et tilbakeslag.** Kreftene fra et tilbakeslag kan kontrolleres av operatøren hvis man er forberedt på den muligheten. Ikke la kjedesagen starte.

**b) Ikke strekk armene for langt, og ikke kutt ovenfor skulderhøyde.** Det bidrar til å unngå ufrivillig kontakt med enden, og gir bedre kontroll med kjedesagen i uforutsette situasjoner.

**c) Bruk kun sverdguider og kjeder som er i samsvar med produsentens spesifikasjoner.**

Hvis man skifter til sverd eller kjeder som ikke er egnede, kan det gi opphav til ødelagt kjede og/ eller tilbakeslag.

**d) Følg produsentens anvisninger for sliping og vedlikehold av kjedesagen.** En reduksjon i dybdenivået kan medføre en økning i tilbakeslagene.

#### • Teknikker for bruk av den elektriske (batteridrevne) kjedesagen

Legg alltid merke til sikkerhetsmerknadene, og bruk de kutteteknikkene som passer best til den typen arbeid som skal utføres, i samsvar med anvisningene og eksemplene som er gjengitt i bruksanvisningen.

#### • Sikker flytting av den elektriske (batteridrevne) kjedesagen

Hver gang maskinen skal flyttes eller transporteres, gjør følgende:

- slå av motoren, vent til kjedet stanser og kople maskinen fra strømmettet;
- sett på sverdværnet;
- hold fast i maskinen med kun håndtakene, og rett sverdet i motsatt retning av bevegelsesretningen.

Når man flytter maskinen med bil må man sette den slik at den ikke utgjør fare for noen og feste den godt.

#### • Tips til nybegynnere

Før du tar fatt på felle- eller kvistearbeid for første gang, er det en fordel å:

- ha gjennomgått spesiell opplæring i bruken av denne typen utstyr;
- ha nøyte lest sikkerhetsbestemmelsene og instruksjonene i denne bruksanvisningen;
- øve på vedpinner på bakken eller festet til en bukk, slik at du får nødvendig kjennskap til maskinen og de mest passende kutteteknikkene.

#### • Håndtering og korrekt bruk av elektrisk verktøy med batteri

- Pass på at apparatet er slått av før batteriet settes inn. Montering av et batteri i et påslått elektrisk apparat kan medføre uhell.
- Bruk kun batteriladere anbefalt av fabrikanten for å lade batteriene. Batteriladere er som regel spesifikke for en type batteri. Bruk med andre typer medfører brannfare.
- Bruk kun spesifikke batterier beregnet for verktøyet. Bruk av andre batterier kan medføre personskader og brannfare.

d) Hold det ubenyttede batteriet på avstand fra binders, mynter, nøkler, stifter, skruer og andre små metallgjenstander som kan kortslutte kontaktene. Kortslutning mellom batterikontaktene kan medføre antennelse eller brann.

e) Et batteri i dårlig stand kan forårsake lekkasje. Unngå kontakt med væsken. I tilfelle kontakt ved et uhell, skyll med vann. Kontakt også lege i tilfelle væsken kommer i kontakt med øynene. Væsken som lekker fra batteriet kan forårsake hudirritasjon eller forbrenning.

f) Kontroller at akkumulatoren er i god stand og at det ikke finnes tegn til skade. Ikke bruk maskinen med en skadet eller slitt akkumulator.

## 2.4 BATTERI/ BATTERILADER

### ADVARSEL

**De følgende sikkerhetsreglene kommer i tillegg til sikkerhetsforskriftene i batteriets og batteriladerens bruksanvisning.**

- Bruk kun batteriladere anbefalt av produsenten for å lade batteriene. En uegnet batterilader kan føre til elektrisk støt, overoppheting og lekkasje av batterivæske.
- Bruk kun spesifikke batterier beregnet for verktøyet. Bruk av andre batterier kan medføre personskader og brannfare.
- Hold det ubenyttede batteriet på avstand fra binders, mynter, nøkler, stifter, skruer og andre små metallgjenstander som kan kortslutte kontaktene. Kortslutning mellom batterikontaktene kan medføre antennelse eller brann.
- Bruk ikke batteriladere i omgivelser med lettantennelige damper, væsker eller på lettantennelige overflater som papir, stoff osv. Batteriladere blir varm under oppladingen, og det kan oppstå brann.
- Under transport av akkumulatorene må ikke kontaktene kobles til hverandre, og ikke bruk metallbeholderen til transporten.

## 2.5 MILJØVERN

Miljøvern må være et relevant og prioritert aspekt ved bruk av maskinen, til fordel for den siviliserte sameksistens og miljøet vi lever i.

- Unngå å forstyrre nabolaget. Bruk alltid maskinen til fornuftige tider (- ikke tidlig på morgenen, eller sent på kvelden/natten, hvor nabolaget kan forstyrres).
- Under arbeidet avgis en viss oljemengde (nødvendig for å smøre kjedet) i omgivelsene. Bruk derfor kun biologisk nedbrytbare oljer egnet for

denne typen bruk. Bruk av mineral- eller motoroljer forårsaker alvorlige miljøskader.

- Følg nøye de kommunale bestemmelsene for kasting av emballasje, defekte deler eller deler som er sterkt forurensende. Dette avfallet må ikke kastes med husholdningsavfallet, men kildesorteres og kastes i konteinerne for resirkulering.
- Følg nøye de kommunale bestemmelsene for kasting av avfallsmateriale.
- Når maskinen ikke skal brukes lenger, må den ikke kastes i naturen, men leveres inn til et innsamlingscenter i henhold til gjeldende kommunale bestemmelser.



Ikke kast elektrisk verktøy i husholdningsavfallet. I henhold til direktiv 2012/19/EU om elektrisk og elektronisk avfall, og gjeldende nasjonale lover, skal brukt elektrisk verktøy leveres inn til mottak for et øko-kompatibelt gjenbruk. Hvis de elektriske verktøyene kastes på søppelfyllingen eller graves ned i jorden, kan de giftige stoffene nå grunnvannet og komme inn i næringskjeden og være til skade både for helsen og velferden. Kontakt renholdsverket eller din forhandler for ytterligere opplysninger om avhending av produktet.



Ved endt levetid må batteriene avhendes i henhold til gjeldende miljøbestemmelser. Batteriet inneholder materialer som er farlige for folk og miljø. Batteriet må fjernes og avhendes separat ved et mottak for batterier med litiumioner.



Kildesortering av brukte produkter og emballasje tillater resirkulering og gjenbruk av materialene. Gjenbruk av resirkulerte materialer hindrer miljøforurensning og reduserer behovet for råvarer.

### 3. BLI KJENT MED MASKINEN



**ADVARSEL**  
Dette verktøyet kan forårsake hånd-arm vibrasjonssyndrom hvis det ikke brukes på riktig måte.

For å være presis, bør en beregning av eksponeringsnivået under faktiske bruksforhold også ta hensyn til alle deler av driftssyklusen, for eksempel studene når verktøyet er avskudd og når det går på tomgang, men når man faktisk ikke utfører arbeidet.

Dette kan redusere eksponeringsnivået betydelig over den totale arbeidsperioden og bidra til å minimere risikoen for eksponering for vibrasjoner og støy.

Bruk alltid skarpe meisler, bor og kniver.

Vedlikehold dette verktøyet i samsvar med disse instruksjonene og smør det godt (der dette er aktuelt).

Dersom instrumentet skal brukes regelmessig, er det lurt å bruke vibrasjons- og støyreducerende tilbehør.

Lag en arbeidsplan for å spre bruken av høyvibrasjonsverktøy over flere dager.

### 3.1 BESKRIVELSE AV MASKINEN OG BEREGNET BRUK

Maskinen består hovedsakelig av en batteridrevet motor og et sverd som overfører bevegelsen fra motoren til sagkjedet, som er den virkelige sagen.

Brukeren holder i maskinen med begge hender (en hånd på fremre håndtak og en hånd på bakre håndtak), og kan bruke hovedfunksjonene hele tiden på sikker avstand fra kutteinretningen.

#### 3.1.1 Tilsiktet bruk

Maskinen er designet og bygd til:

- for å kunne trimme og kutte høye trekroner;
- for å kunne kutte busker, stammer eller trestammer hvis diameter avhenger av sagbladet;
- for å kunne kutte kun treverk;
- bruk av kun en person.

#### 3.1.2 Feil bruk

Enhver annen bruk, som er forskjellig fra det som er nevnt ovenfor, kan vise seg å være farlig og forårsake skader hos folk og/eller ting. Feil bruk omfatter, men er ikke begrenset til, følgende:

- klipping av hekker;
- fresearbeider;
- kutte opp benker, kasser eller emballasje generelt;
- kutte opp møbler eller alt annet som kan inneholde spikere, skruer eller hva som helst annet av metall;
- utføre slaktearbeid;
- bruke maskinen til kutting av andre materialer enn tre (plastmaterialer, byggematerialer);
- bruke maskinen som vektstang til å løfte, flytte eller brette gjenstander;
- bruke maskinen låst til faste støtter;
- bruk av andre kutteinretninger enn de som er oppgitt i tabellen "Tekniske data". Fare for alvorlige skader og lesjoner;
- bruk av maskinen sammen med flere personer.

**VIKTIG** Feil bruk av maskinen fører til bortfall av garantien. Videre heves produsenten fra et-

hvert ansvar, og det er dermed brukeren som er ansvarlig for utgiftene ved saksnader, personskader eller skader på tredjepersoner.

### 3.1.3 Brukergruppe

Denne maskinen skal brukes kun av operatører som har mottatt opplæring innen styring av trær.

## 3.2 SIKKERHETSSYMBOLER

Det finnes forskjellige symboler på maskinen (Fig. 2). Symbolene skal minne operatøren om riktig fremgangsmåte for å bruke den forsiktig og ta de nødvendige forholdsreglene.

Symbolenes betydning:



**Advarsel!** Les bruksanvisningen for maskinen tas i bruk.



**Fare!** Denne maskinen kan være farlig både for deg og andre dersom den ikke brukes riktig.



**Advarsel!** Bruk hørselsvern, vernebriller og vernehjelm.



**Advarsel!** Bruk vernehansker og sklisikre vernesko!



**Fare!** Ikke utsett for regn eller fuktighet.



**Fare for tilbakeslag (kickback)!** Et tilbakeslag fører til et plutselig og ukontrollerbart rykk av maskinen i retning brukeren. Arbeid alltid på en sikker måte. Bruk kjede utstyrt med sikkerhetsledd som begrenser tilbakeslaget.



**Advarsel!** Grip aldri fatt i maskinen med kun en hånd! Grip godt fatt i maskinen med begge hender for å kunne kontrollere maskinen og redusere risikoen for tilbakeslag.



**Advarsel!** Se den tilhørende håndboken når det gjelder batteriet og batteriladeren.

**VIKTIG** Klistremerker som er ødelagt eller uleselig må byttes ut. Be om nye klistremerker hos et autorisert servicesenter.

## 3.3 HOVEDKOMPONENTER

Maskinen består av følgende hoveddeler med følgende funksjoner (Fig. 1):

- A. **Motor:** driver klippeinnretningens bevegelse.
- B. **Fremre håndtak:** støttehåndtak plassert fremme på motorsagen. Hold i dette håndtaket med venstre hånd.
- C. **Bakre håndtak:** støttehåndtak plassert bak på motorsagen. Hold i dette håndtaket med høyre hånd. Hovedkontrollene for akselerasjon.
- D. **Fremre håndvern:** Verneinnretning mellom det fremre håndtaket og sagkjedet som beskytter hånden mot skader hvis den glir av håndtaket. Dette vernet aktiverer kjedets bremse.
- E. **Sverd:** støtter og skyver sagkjedet.
- F. **Sagkjede:** Kutteelement bestående av ledd med små knivblader kalt "tenner", og sidekoblinger som holdes sammen av nagler.
- G. **Sperrestift:** Sikkerhetsinnretning som hindrer ukontrollerte bevegelser av sagkjedet hvis det ødelegges eller slakkes.
- H. **Krok:** installert foran sverdet monteringspunkt og fungerer som en dreietapp i kontakt med et tre eller en stamme.
- I. **Hurtigspenningsring for kjedet:** (hvis installert).
- J. **Sverdvern:** Dekker kjedesagen på sverdet ved håndtering, transport og lagring av maskinen.
- K. **Batteri** (dersom det ikke følger med maskinen, se avsn. 15.1 "tilbehør på etterspørsel): enhet som gir strøm til verktøyet. Egenskapene og bruksreglene er beskrevet i en egen bruksanvisning.
- L. **Batterilader** (dersom det ikke følger med maskinen, se avsn. 15.2 "tilbehør på etterspørsel): enhet til bruk for lading av batteriet.
- M. **Endebeskyttelse:** anti kickback enhet
- N. **Batterierommet:** sted der batteriet skal settes inn i maskinen.
- O. **Mutter og festeknott**



### 3.4 IDENTIFIKASJONSETIKETT

Identifikasjonsetiketten oppgir følgende opplysninger (Fig. 2):

1. Lydeffektnivå
2. CE-merke
3. Produksjonsår/måned
4. Type maskin
5. Matespenning
6. Serienummer
7. Produsentens navn og adresse
8. Artikkelnnummer
9. Sverdlengde
10. Produktbeskrivelse

Skriv ned maskinens identifikasjonsnumre i feltene på etiketten på baksiden av bokomslaget.

**VIKTIG** Opplysningene på produktets identifikasjonsetikett må oppgis ved henvendelse til et autorisert verksted.

## 4. MONTERING

**⚠ Sikkerhetsbestemmelsene som skal følges er beskrevet i kap. 2. Disse bestemmelsene må nøye overholdes for å unngå alvorlige risikoer eller farer.**

Av hensyn til oppbevaring og transport er noen av maskinens deler ikke montert i fabrikken, men må monteres av kunden i henhold til instruksjonene, etter å ha fjernet emballasjen.

**⚠ Utpakking og fullføring av monteringen må foretas på en jevn og solid overflate, med god nok plass til å flytte maskinen og emballasjen. Bruk alltid egnet utstyr. Bruk ikke maskinen før alle indikasjoner i avsnittet "MONTERING" har blitt fullført.**

### 4.1 DELER TIL MONTERINGEN

I emballasjen finnes delene for monteringen som står oppført på listen under:

Sverd utstyrt med sverdsikring
Sagkjede
Nøkkel (hvis installert)
Dokumentasjon

#### 4.1.1 Utpakking

1. Åpne emballasjen forsiktig og pass på at ingen av delene forsvinner.

2. Les dokumentasjonen som finnes i esken, også bruksanvisningen.
3. Ta alle deler som ikke er montert ut av esken.
4. Ta maskinen ut av esken.
5. Kast esken og emballasjen i henhold til gjeldende bestemmelser.

### 4.2 MONTERING AV SVERDET OG SAGKJEDET

**⚠ Bruk alltid kraftige arbeidshansker ved håndtering av sverdet og kjedet. Vær veldig forsiktig ved monteringen av sverdet og kjedet for å unngå å sette maskinens sikkerhet og effektivitet i fare. Kontakt forhandleren ved tvil.**

**⚠ Utfør alle oppgavene etter å ha tatt ut batteriet.**

**⚠ Før man monterer sverdet må man forsikre seg om at kjedebremsen ikke står på (par. 5.4).**

1. Bruk skrunøkkel som følger med, skru av mutteren eller vri feste knotten (Fig. 3.A) og fjern dekselet ved kjedet (Fig. 3.B) å komme til drivpinjongen og til sverdet sete.
2. Monter sverdet (Fig. 4.A) ved å sette inn pinjongen (Fig. 4.B) i rennen (Fig. 4.C) og skyv den mot den bakre delen av maskinkroppen.
3. Kontroller at pluggen ved kjedestrammeren (Fig. 4.D) er korrekt plassert i det passende hullet på sverdet; i motsatt tilfelle, må man skru med et skrujern på kjedestrammerens skrue (Fig. 4.E), helt til pluggen er skrudd helt inn. (hvis installert).
4. Sett maskinen på skrått for å gjøre det lettere og sette på kjedet rundt pinjongen (Fig. 5).
5. Monter kjedet (Fig. 6.A) rundt drivpinjongen (Fig. 6.B) og langs guidene på sverdet (Fig. 6.C), mens man er oppmerksom på forflytelsesretningen.



Kjedets bevegelsesretning

6. Hvis sverdet tupp er utstyrt med et vinkeldrev, pass på at kjedets ledd føres riktig inn i mellomrommene på drevet (Fig. 7).
7. Monter dekselet på nytt (Fig. 8.A), uten å skru mutteren og knotten helt inn (Fig. 8.B).
8. Skru på skruen ved kjedestrammeren eller på ringen (Fig. 9.A) helt til man oppnår riktig spenning av kjedet (Fig. 10) (avsn. 6.1.3).
9. Hold stangen løftet, og stram dekslets mutrer helt til med nøkkelen som følger med eller knotten (Fig. 11.A).

## 5. KONTROLLKOMMANDOER

### 5.1 GASS SPAK

Gjør det mulig å sette kjedet i drift. Bruk av gasspaken (Fig. 12.A) er kun mulig etter å ha trykket på gasspakens låsebryter (Fig. 12.B).

Klippeinnretningen vil automatisk stoppe når man slipper opp gasspaken.

### 5.2 KNAPP FOR GASSPAKENS LÅSEBRYTER

Gasspakens låsebryter (Fig. 12.B) gjør det mulig å bruke gasspaken (Fig. 12.A).

### 5.3 KJEDEBREMS

Det er en sikkerhetsbremse som låser kjedets bevegelse ved tilbakeslag under arbeidet. Tilbakeslagene skjer som følge av en uvanlig berøring av sverdetets tupp, med en voldsom bevegelse oppover som gjør at hånden slår mot det fremre vernet (Fig. 1.D).

For å koble ut kjedebremsen må den utløses manuelt.



Kjedebremns innkoblet. Dette oppnås når fremre håndvern skyves helt fremover.



Kjedebremns utkoblet. Dette oppnås når fremre håndvern trekkes bakover, mot maskinen, helt til det høres et klikk.

**⚠ Ikke bruk maskinen hvis ikke kjedebremsen fungerer riktig. Kontakt forhandleren for nødvendige kontroller.**

## 6. BRUK AV MASKINEN

**⚠ Sikkerhetsbestemmelsene som skal følges er beskrevet i kap. 2. Disse bestemmelsene må nøye overholdes for å unngå alvorlige risikoer eller farer.**

**VIKTIG** Se egne bruksanvisninger for instruksjoner om motoren og batteriet (hvis finnes).

## 6.1 FORBEREDENDE OPERASJONER

Før arbeidet starter er det nødvendig å foreta en rekke kontroller og oppgaver for å være sikker på at arbeidet kan skje effektivt på sikreste måte.

### 6.1.1 Kontroll av batteriet

Kjøp et batteri som er best egnet for arbeidet som skal utføres, og lad det helt opp, som forklart i batteriets bruksanvisning.

Se tabellen "Tekniske data" for godkjente batterier for denne maskinen.

- Før hver bruk:
  - Kontroller batteriets lading som beskrevet i batteriets bruksanvisning.

### 6.1.2 Etterfylling av smøreolje for kjedet

Etterfyll smøreolje for kjedet før maskinen tas i bruk. For fremgangsmåte og forholdsreglene for fylling av olje, se avsn. 7.3.

### 6.1.3 Kontroll av kjedets stramming

**⚠ Utfør alle oppgavene med avslått motor.**

**⚠ Bruk kraftige arbeidshansker.**

Kontroller kjedets stramming. Strammingen er korrekt når leddene som det dras i ikke går ut av sporet når man griper fatt i kjedet midt på sverdet (Fig. 10).

For å justere kjedets stramming:

1. løsne dekslets mutrer med nøkkelen som følger med eller med knotten (Fig. 3.A);
2. skru på skruen ved kjedestrammeren eller på ringen (Fig. 9.A) helt til man oppnår riktig spenning av kjedet;



3. Hold stangen løftet, og stram dekslets mutrer helt til med nøkkelen som følger med eller knotten (Fig. 11.A).

**⚠ Ikke arbeid med slakket kjede for dermed å unngå faresituasjoner hvis kjedet skulle komme ut av sporet på sverdet.**

**VIKTIG** Under den første bruksperioden (eller etter bytte av kjedet) må denne kontrollen utføres oftere på grunn av innkjøringen.

## 6.2 SIKKERHETSKONTROLLER

Utfør følgende sikkerhetskontroller og kontroller at resultatene stemmer med tabellene.

**⚠ En sikkerhetskontroll skal alltid gjennomføres før bruk.**

**⚠ Utfør alltid en daglig inspeksjon av maskinen før bruk, etter et fall eller etter andre støt for å se om det forekommer skader eller betydelige defekter.**

### 6.2.1 Generell sikkerhetskontroll

Tema	Resultat
Håndtak og vern	Ren, tørr, uten spor av olje eller fett, festet på riktig måte og godt festet til maskinen.
Skruer på maskinen og knivbladet.	Godt festet (ikke løsnet).
Kjøleluftpassasjer	Ikke tilstoppet
Sverd	Riktig montert.
Kjede	Slipt, ikke skadet eller slitt, riktig montert og strammet.
Vern	Hele, ikke ødelagte.
Batteri	Ingen skade på forpakningen, ingen væskelekkasje.
Maskin	Ingen tegn til skader eller slitasje.
Gasspak, sikkerhetsbryter	Må bevegges fritt og utvunget
Teststart	Ingen unormal vibrasjon Ingen unormal lyd

### 6.2.2 Funksjonstest av maskinen

Handling	Resultat
Sett inn batteriet i setet (avsn. 7.2.3) og aktiver gasspaken (Fig. 12.A) (uten å trykke på låseknappen (Fig. 12.B)).	Gasspaken må forbli låst.
Sett på gasspakens sikkerhetsspake (Fig. 12.B) og gasspaken (Fig. 12.A).	Spakene må bevegges fritt og utvunget. Kjedet beveger seg.

Slipp opp gasspaken (Fig. 12.A) eller trykk på låseknappen (Fig. 12.B).	Spaken går automatisk og raskt tilbake til nøytral posisjon. Kjedet må stoppe.
<b>KONTROLL AV KJEDEBREMSEN</b> 1. Start maskinen (avsn. 6.3). 2. Grip godt fatt i håndtakene med begge hender. 3. Beveg gasspaken for å holde kjedet i bevegelse. Skyv fremre håndvern fremover med baksiden av venstre hånd (avsn. 5.3).	3. Kjedet må stoppe umiddelbart. Slipp gasspaken når kjedet har stoppet, og koble ut kjedebremsen (avsn. 5.3).

**⚠ Hvis noen av resultatene avviker fra det som er angitt i tabellene, må du ikke bruke maskinen! Kontakt et servicesenter for nødvendige kontroller og reparasjon.**

### 6.3 START

1. Ta av sverdvernet (Fig. 1.J).
2. Pass på at sverdet og kjedet ikke berører bakken eller andre gjenstander.
3. Sett batteriet riktig inn i setet (Fig. 13.K) (avsn. 7.2.3).
4. Koble fra kjedebremsen (avsn. 5.3).
5. Sett på gasspakens sikkerhetsspake (Fig. 12.B), og gasspaken. (Fig. 12.A).

### 6.4 ARBEID

Før du tar fatt på felle- eller kvistearbeid for første gang, er det en fordel å:

- ha gjennomgått spesiell opplæring i bruken av denne typen utstyr;
- ha nøye lest sikkerhetsbestemmelsene og instruksjonene i denne bruksanvisningen;
- øve på vedpinner på bakken eller festet til en bukk, slik at du får nødvendig kjennskap til maskinen og de mest passende kutteteknikkene.

Før å kjøre maskinen går du frem på følgende måte:

- Koble alltid fra kjedebremsen før bruk av gasspaken.
- Hold godt fast i maskinen med begge hender (venstre hånd på fremre håndtak og høyre hånd på bakre håndtak, uavhengig av om brukeren er venstrehendt).

**⚠ Stopp maskinen umiddelbart hvis kjedet blokkeres under arbeidet.**

**MERK** Under bruk er batteriet beskyttet mot total utlading med en verneinnretning som slår av maskinen og stopper funksjonen.

**MERK** Hvis motorsagen slutter å virke mens du skjærer, vent 15 minutter til maskinen har kjølt seg ned, og start den deretter på nytt

#### 6.4.1 Kontroller som skal utføres under arbeidet

##### 6.4.1.a Kontroll av kjedets stramming

Under arbeidet utsettes kjedet for en gradvis forlengelse, derfor er det nødvendig å kontrollere dets spenning ofte (avsn. 6.1.3).

##### 6.4.1.b Kontroll av oljetilførselen

**VIKTIG** Ikke bruk maskinen uten at den er smurt!

**⚠ Pass på at sverdet og kjedet er skikkelig plassert når oljetilførselen kontrolleres.**

Start motoren (avsn. 6.3) og kontroller om kjedets olje tilføres som vist på (Fig. 14).

## 6.5 SKOGSARBEID

### 6.5.1 Kvisting av et tre

**⚠ Pass på at området hvor grenene faller er ryddet.**

1. Plasser deg på motsatt side i forhold til grenen som skal kuttes.
2. Begynn med de nederste grenene og fortsett kuttingen oppover.
3. Utfør det første kuttet nedenfra og opp (Fig. 15.A). Gjør ferdig kvistingen ved å kutte ovenfra og ned, slik som indikert på (Fig. 15.B).

### 6.5.2 Felling av et tre

**VIKTIG** Når to eller flere personer utfører kutting og felling samtidig, bør disse oppgavene utføres på adskilte områder med en avstand som er minst 2,5 ganger høyden til treet som skal felles. Ikke fell trær hvis det kan sette personer i fare,

hvis tærne kan treffe kraftledninger eller forårsake materielle skader. Hvis et tre kommer i kontakt med en kraftledning, bør dette straks meddeles kraftselskapet.

Før fellingen:

- Det er nødvendig å ta i betraktning treet naturlige helling, se etter hvor grenene er størst og merke seg vindretningen for å vurdere hvordan treet vil falle.
- Fjern urenheter, steiner, bark, spiker, metallbiter og tråder fra treet.
- Rydd området rundt treet og forviss deg om at føttene dine står stødig.
- tilrettelegg for rømningsveier, frie for hindringer: rømningsveiene må være tilrettelagt ved cirka 45° i motsatt retning fra hvor treet faller (Fig. 16) og må gjøre det mulig for operatøren å komme seg i sikkerhet, ved en avstand 2,5 ganger høyden på treet som skal felles;
- Stå i en posisjon som ligger høyere enn terrenget hvor det er sannsynlig at treet vil falle eller rulle etter fellingen.

#### • Hakk nederst


1. Still deg til høyre for treet, bak motorsagen.
2. Lag et vannrett hakk i 1/3 av treet diameter vinkelrett på fallretningen (Fig. 17.A).

#### • Fellende kutt bakfra

1. Utfør det fellende kuttet bakfra ved en høyde som er minst 5 cm over det vannrette hakket (Fig. 18.B).
2. Utfør det fellende kuttet bakfra, slik at det er nok treverk igjen til å fungere som hengsel (Fig. 18.C). Dette hengselet av tre hindrer at treet roterer eller faller i feil retning. Ikke kutt tvers over hengselet.
3. Uten å ta ut sverdet, reduser gradvis oppholdets størrelse helt til treet faller.
4. Ved en minste risiko for at treet ikke faller i ønsket retning, eller at det beveger seg i motsatt retning og bøyer sagkjedet, må kuttingen avbrytes før det fellende kuttet bakfra fullføres. Bruk kiler av tre, plast eller aluminium (Fig. 19.D) for å åpne kuttet. Bruk en hammer og dunk på kilene, og la treet falle i ønsket retning.
5. Når et tre begynner å falle, må man dra motosegen bakover og stoppe den (avsn. 6.6), sette den på bakken og deretter følge den forutsette rømningsveien. Det er nødvendig å være oppmerksom på grener som er falt ned, og passe på hvor du setter føttene.

### 6.5.3 Kviste grenene til et tre

Det å kviste innebærer å fjerne grenene fra et tre som er falt ned.

 **Vær oppmerksom på hvordan grenene ligger mot bakken samt på muligheten for at disse er i spenning, hvilken retning grenen kan ta under kuttingen og treets mulige ustabilitet etter at grenen er kuttet av.**

Når man kvister er det nødvendig å la de største, nedre grenene være, som støtter stammen på bakken.

Kutt av de minste grenene med kun ett kutt (Fig. 20.A).

Grener som er i spenning bør kuttes nedenfra og oppover for å unngå at kjedesagen bøyes (Fig. 20.B).

### 6.5.4 Deling av en stamme

Det å dele innebærer at man kutter lengden på en stamme.

Det er viktig å stå stødig på bakken og med kroppsvekten fordelt på begge føttene. Hvis det er mulig, er det en fordel å heve og holde oppe stammen ved hjelp av grener, stubber eller tømmerstokker.

Deling av stammer er lettere takket være kroken (Fig. 1.H):

1. sett kroken i stammen, la maskinen dreie rundt kroken slik at den foretar en buebevegelse og sverdet trenger inn i treet (Fig. 21);
2. gjenta flere ganger, og flytt om nødvendig krokens støttepunkt.

#### • **Stamme som ligger på bakken**

Når stammen ligger nede i hele sin lengde, kuttes den ovenfra (deling ovenfra) (Fig. 22.A).

- Kutt helt til omtrent halve diameteren, snu deretter stammen og fullfør kuttingen fra den andre siden.

#### • **Stamme som kun støtter på den ene enden**

Når stammen kun støtter på den ene enden:

- Kutt 1/3 av diameteren fra undersiden (deling nedenfor) (Fig. 23.A);
- deretter er det nødvendig å foreta det endelige kuttet, slik at det øvre snittet møter det nedre (Fig. 23.B).

#### • **Stamme som støtter i begge endene**

Når stammen støtter i begge endene:

- kutt 1/3 av diameteren fra oversiden (deling ovenfra) (Fig. 24.A);
- deretter er det nødvendig å foreta det endelige kuttet, slik at det nedre snittet (2/3) møter det øvre (Fig. 24.B).

#### • **Stamme i skråning**

Stå alltid på oppsiden ved deling av en stamme i en skråning (Fig. 25).

Under bruk, for å beholde kontrollen når kuttet nesten er fullført, må kuttekraften reduseres uten at du slipper maskinens håndtak. Unngå at maskinen kommer i kontakt med bakken.

### 6.6 STOPP

Gjør følgende for å stoppe maskinen:

1. Slipp opp gasspaken (Fig. 12.A).

 **Etter at gasspaken er sluppet tar det noen sekunder før sagkjedet stopper.**

Stopp alltid maskinen:

- når du flytter maskinen fra et arbeidsområde til et annet.

 **For å unngå utilsiktet start må aldri fingeren holdes på bryteren under flytting.**

### 6.7 ETTER BRUK

1. Trykk på låseknappen på maskinens batteri (Fig. 26.A), og ta ut batteriet fra batterihuset (Fig. 26.K) og lad det (avsn. 7.2.2);
2. monter sverdsikringen (Fig. 1.J);
3. la motoren kjøle seg ned før maskinen settes bort til oppbevaring;
4. løsne festemutteren på stangen eller knotten for å redusere kjedets stramming (avsn. 6.1.3);
5. rengjør maskinen nøye for støv og rester, og fjern spor av sagflis eller olje fra kjedet (avsn. 7.4);
6. Kontroller at ingen deler har løsnet eller er skadet. Bytt eventuelt ut ødelagte deler, og stram eventuelt til skruer og bolter som har løsnet.

**VIKTIG** Fjern alltid batteriet (avsn. 7.2.2) og monter knivbladsikringen hver gang maskinen ikke skal benyttes eller etterlates uten tilsyn.

## 7. ORDINÆRT VEDLIKEHOLD

### 7.1 GENERELT

**⚠** *Sikkerhetsbestemmelsene som skal følges er beskrevet i kap. 2. Disse bestemmelsene må nøye overholdes for å unngå alvorlige risikoer eller farer.*

**⚠** *Før kontroll, rengjøring eller vedlikehold/innstilling av maskinen:*

- **Stopp maskinen og skru av motoren;**
  - **Vent til kjedet stopper;**
  - **Ta ut batteriet;**
  - **Sett på sverdvernet, unntatt ved inngrep på sverdet eller kjedet.**
  - **Vent til motoren er tilstrekkelig avkjølt;**
  - **Les gjennom instruksjonene;**
  - **Bruk egnede klær, arbeidshansker og vernebriller;**
- Hyppighet og type vedlikeholdsinngrep er oppgitt i "Vedlikeholdstabell". Tabellen vil hjelpe deg med å holde din maskin effektiv og sikker. I tabellen angis de viktigste inngrepene og hvor ofte de skal utføres. Foreta operasjonen i samsvar med det aktuelle intervallet.
- Bruk av reservedeler og tilbehør som ikke er originale og/eller som ikke er riktig montert, kan ha negativ påvirkning på maskinens funksjon og sikkerhet. Produsenten fraskriver seg ethvert ansvar ved skader, ulykker eller lesjoner som skyldes ovennevnte produkter.
- Originale reservedeler leveres av serviceverksteder og autoriserte forhandlere.

**VIKTIG** *Alt vedlikeholds- og justeringsarbeid som ikke er beskrevet i denne bruksanvisningen skal foretas av din forhandler eller et spesialverksted.*

### 7.2 BATTERI

#### 7.2.1 Batteriets autonomi

Batteriets autonomi avhenger av:

- a. miljøfaktorer som fører til økt energiforbruk:
  - kutting av tre og grener som er altfor store.
- b. brukernes oppførsel, som bør unngås:
  - å slå sagen ofte på og av under arbeidet;
  - uegnet klippeteknikk i forhold til arbeidet som skal utføres (avsn. 6.5).

Gjør følgende for å optimere batteriets autonomi:

- kutt treet når det er tørt;

- bruk en teknikk som er egnet for arbeidet som skal utføres.

Gjør følgende hvis du ønsker å bruke maskinen til lenger arbeidsøker enn hva som er mulig for et standardbatteri:

- kjøp et andre standardbatteri slik at du umiddelbart kan bytte ut det utladete batteriet uten å måtte avbryte arbeidet;

#### 7.2.2 Fjerning og opplading av batteriet

1. Trykk på blokkeringsknappene plassert på batteriet (Fig. 26.A) og fjern batteriet (Fig. 26.K);
2. Sett inn batteriet i batteriladeren og koble batteriladeren til en stikkontakt med spenning som oppgitt på typeskiltet (Fig. 27).
3. Lad batteriet helt som forklart i batteriets/batteriladerens bruksanvisning.

**MERK** *Batteriet har et vern som hindrer lading hvis romtemperaturen ikke er mellom 4~40 °C.*

**MERK** *Batteriet kan lades når som helst, også delvis, uten fare for at det skades.*

#### 7.2.3 Tilbakemontering av batteriet på maskinen

Når ladingen er fullført:

1. Fjern batteriet fra huset i batteriladeren (unngå å holde det oppladet i lang tid etter opplading) og koble batteriladeren fra strømmettet (Fig. 28);
2. Sett inn batteriet på plass i maskinen (Fig. 13.K);
3. skyv batteriet helt inn til man hører et "klikk" som låser det fast og sikrer elektrisk kontakt.

### 7.3 ETTERFYLLING AV KJEDETS OLJETANK

**MERK** *I nærheten av korken på blandetankklokket (Fig. 29.A) finnes følgende symbol:*



Kjedets oljetank

**VIKTIG** *Bruk kun spesialolje eller klebrig olje for motorsager. Ikke bruk olje som inneholder for å unngå tilstopping av filteret i tanken og for å unngå å gjøre uopprettelig skade på oljepumpen.*

Bruk av olje av god kvalitet er av største betydning for å oppnå effektiv smøring av skjærelementene. Brukt olje eller olje av lav kvalitet forhindrer smøringen og reduserer kjedets og sverdets levetid.

**VIKTIG** *Start aldri sagkjedet uten at det er nok olje, fordi det kan skade motorsagen og sette sikkerheten i fare.*

Bruk peilepinnen og kontroller motorsagens oljenivå (Fig. 29.B).

Gjør følgende for å etterfylle hvis oljenivået er lavt:

1. Skru ut og fjern hetten (Fig. 29.A) fra oljetanken.
2. Fyll tanken med olje. Kontroller nivået med indikatoren (Fig. 29.B).
3. Pass på at det ikke kommer skitt inn i oljetanken under etterfyllingen.
4. Sett på og skru fast tankklokken.

## 7.4 RENGJØRING

### 7.4.1 Rengjøring av maskinen og motoren

Rengjør maskinen nøye for støv og skitt hver gang den har vært i bruk.

- Hold maskinen, spesielt motoren, fri for løv, grener eller overflødig fett for å redusere risikoen for brann.
- Rengjør alltid maskinen etter bruk med en ren klut fuktet med nøytralt rengjøringsmiddel.
- Fjern alle spor av fuktighet med en ren og myk klut. På lang sikt kan fuktighet forårsake elektrisk støt.
- Ikke bruk aggressive rengjøringsmidler eller løsemidler for å rengjøre plastdelene eller håndtakene.
- Ikke bruk vannsprut, og unngå å væte motoren og elektriske deler.
- For å unngå overoppheting og skader på motoren eller batteriet må grillene på kjøleluftinntaket alltid holdes rene og frie for skitt.

### 7.4.2 Rengjøring av kjedet

Fjern alle spor av sagflis eller oljerester fra kjedet etter hver bruk.

Demonter kjedet hvis det er veldig tilsølt eller ved harpiksdannelse. La det ligge et par timer i en beholder med spesialrensemiddel. Skyll det deretter med rent vann og behandle det med en egnet spray mot rust, innen det settes på maskinen igjen.

## 7.5 TAPP FOR BLOKKERING AV KJEDET

Kontroller standen ved tappen for blokkering av kjedet før hver bruk (Fig. 1.G) og se til gjenoppretting i tilfelle den er ødelagt.

## 7.6 SMØREHULL PÅ MASKINEN OG SVERDET

Før hver daglige bruk, fjern dekselet (avsn. 4.2), demonter sverdet og kontroller at maskinens smørehull (Fig. 30.A) og ved sverdet (Fig. 30.B) ikke er tettet til.

## 7.7 FESTESKRUER OG -MUTRER

- Hold bolter, skruer og mutrer trukket godt til, for å være sikker på at maskinen alltid er sikkert å bruke.
- Kontroller jevnlig at håndtaket er festet skikkelig.


## 8. EKSTRAORDINÆRT VEDLIKEHOLD

### 8.1 KJEDEDREV

Kontroller ofte drevets tilstand hos forhandleren, og bytt det ut når slitasjen overstiger de akseptable grensene.

 **Et nytt kjede må ikke monteres sammen med et slitt drev, eller omvendt.**

### 8.2 VEDLIKEHOLD AV SAGKJEDET

 **Med hensyn til sikkerhet og effektivitet er det veldig viktig at kutteinnretningene er godt slipte.**

 **Bruk alltid kraftige arbeidshansker ved håndtering av sverdet og kjedet.**

Sagkjedet må slipes i følgende situasjoner:

- Sagflisen ligner støv.
- Det kreves større kraft for å kutte.
- Kuttet er ikke rettlinjert.
- Vibrasjonene øker.

 **Hvis sagkjedet ikke er godt nok slipt, øker risikoen for tilbakeslag (kickback).**

**VIKTIG** *Hvis sagkjedet slipes ved et spesialverksted, utføres det med bestemte apparater som sliper det ned så lite som mulig, og som garanterer en jevn sliping av alle eggene.*

#### 8.2.1 Bytte av sagkjedet

Kjedet må byttes ut når:

- eggens lengde er 5 mm eller mindre;
- leddenes dødgang på naglene er overdreven;
- kuttehastigheten er treg og gjentatt sliping ikke øker kuttehastigheten. sagkjedet er slitt.

**VIKTIG** Etter at sagkjedet er byttet ut må strammingen av sagkjedet kontrolleres oftere på grunn av kjedets innkjøring.

### 8.3 VEDLIKEHOLD AV SVERDET

**MERK** Alle inngrep på sverdet krever spesifikk kompetanse og egnede redskaper. Av sikkerhetsmessige årsaker anbefales det derfor å kontakte forhandleren.

Vend om sverdet med jevne mellomrom for å unngå en ujevn slitasje.

For å holde sverdet i effektiv stand er det nødvendig å:

1. smøre vinkeldrevets lager med den bestemte sprøyten (avhengig av modell);
2. rengjøre sverdets spor med den bestemte skrapen (følger ikke med) (Fig. 31.A);
3. rengjøre smørehullene (Fig. 31.B);
4. bruke en flat fil og fjerne ujevnheter fra sidene, og utligne eventuelle nivåforskjeller mellom sporene.

#### 8.3.1 Bytte av sverdet

Sverdet må byttes ut når:

- sporets dybde er mindre enn høyden på leddene (som aldri må berøre bunnen),
- den indre veggen i sporet er så slitt at kjedet bøyes til siden.

## 9. LAGRING

### 9.1 LAGRING AV MASKINEN

Når maskinen skal lagres:

1. Ta ut batteriet og sett det på lading.
2. Sett på sverdvernet;
3. Vent til motoren er tilstrekkelig avkjølt.
4. Foreta rengjøring (avsn. 7.4).
5. Kontroller at ingen deler har løsnet eller er skadet. Bytt eventuelt ut ødelagte komponenter, stram skruer eller bolter som har løsnet eller kontakt et autorisert servicesenter.
6. Maskinen må lagres:
  - på et tørt sted;
  - beskyttet mot dårlig vær;
  - utilgjengelig for barn;
  - pass på å fjerne nøkler eller redskaper brukt til vedlikeholdet;
  - ved en omgivelsestemperatur mellom -20°C og 85°C.

## 9.2 LAGRING AV BATTERIET

Batteriet må oppbevares i lukkede og fuktighetsfrie omgivelser, ved en temperatur mellom:

- 0°C - 60°C i 1 måned
- 0°C - 45°C i 3 måneder
- 0°C - 25°C i 1 år

**MERK** Ved lange perioder uten bruk må batteriet lades hver 2. måned for å forlenge levetiden.

## 10. FLYTTING OG TRANSPORT

Gjør følgende hver gang maskinen skal flyttes, løftes, transporteres eller skråstilles:

- Stopp maskinen;
- Vent til kjedet stopper;
- Ta ut batteriet og sett det til lading;
- Sett på sverdvernet;
- Vent til motoren er tilstrekkelig avkjølt;
- Bruk kraftige arbeidshansker;
- Hold fast i maskinen med kun håndtakene, og rett sverdet i motsatt retning av bevegelsesretningen.

Gjør følgende ved transport av maskinen på et kjøretøy:

- fest maskinen skikkelig med tau eller festestropper under transporten;
- plasser maskinen slik at den ikke utgjør en fare for noen.

## 11. SERVICE OG REPARASJONER

Denne bruksanvisningen gir alle nødvendige indikasjoner for å kjøre maskinen, samt informasjon om korrekt vedlikehold som kan utføres av brukeren. Alle vedlikeholds- og justeringsoppgaver som ikke er beskrevet i bruksanvisningen, må foretas hos forhandleren eller ved et spesialverksted som har den kompetansen og det utstyret som kreves for å utføre arbeidet riktig. På denne måten opprettholdes maskinens opprinnelige sikkerhets- og driftsnivå.

Inngrep utført ved uegnede verksteder eller av ukvalifiserte personer, fører til bortfall av garantien og hever produsenten for enhver forpliktelse og ethvert ansvar.

- Kun autoriserte servicesenter kan utføre reparasjoner og vedlikehold i garantitiden.
- Autoriserte serviceverksteder bruker utelukkende originale reservedeler. Originale reservedeler og tilbehør har blitt utviklet spesifikt for disse maskinene.
- Uoriginale reservedeler og tilbehør er ikke godkjent, og bruk av uoriginale deler og tilbehør gjør at garantien utgår.



- Det anbefales å levere maskinen inn til et autorisert serviceverksted for vedlikehold, assistanse og kontroll av sikkerhetsinnretningene en gang i året.

## 12. HVA SOM DEKKES AV GARANTIE

Garantien dekker alle material- og fabrikkasjonsfeil. Brukeren må nøye følge alle vedlagte instruksjoner. Garantien dekker ikke feil som skyldes:

- Manglende kjennskap til vedlagt dokumentasjon.
- Uforsiktighet.

- Feil eller upassende bruk og montering.
- Bruk av uoriginale reservedeler.
- Bruk av utstyr som ikke følger med, eller som ikke er godkjent av produsenten.

Dessuten dekker garantien ikke:

- Normal slitasje av forbruksmaterialer som kutteinnretninger og sikkerhetsbolter.
- Normal slitasje.

Kjøperen er beskyttet av gjeldende lover. Kjøperens lovfestede rettigheter kan ikke på noen måte begrenses av denne garantien.

## 13. VEDLIKEHOLDSTABELL

Inngrep	Hyppighet		Avsnitt
	Første gang	Deretter hver	
<b>MASKIN</b>			
Kontroll av alle fester	-	Før hver bruk	7.7
Sikkerhetskontroller / Kontroll av betjeningsutstyr	-	Før hver bruk	6.2
Kontroll av kjedets sperrestift	-	Før hver bruk	7.5
Generell rengjøring og kontroll	-	Etter hver bruk	7.4
Rengjøring av kjedet	-	Etter hver bruk	7.4.2.
Kontroll av smørehullene på maskinen og sverdet	-	Før hver bruk	7.6
Kontroll av kjededrevet	-	En gang i måneden	8.1 *
Vedlikehold av kjedet	-	-	8.2 *
Vedlikehold av sverdet	-	-	8.3
Etterfylling av kjedeolje	-	Før hver bruk	7.3

\* Inngrep som må utføres av forhandleren eller ved et autorisert servicesenter

## 14. FEILSØKING

PROBLEM	MULIG ÅRSÅK	LØSNING
1. Ved å aktivere gasskontrollspaken og låseknappen starter ikke maskinen.	Batteriet mangler eller er ikke satt riktig inn	Forsikre deg om at batteriet er korrekt satt på plass (avsn. 7.2.3).
	Batteriet er utladet	Kontroller ladestatus og lad opp batteriet (avsn. 7.2.2).
	Ødelagt maskin	Ikke bruk maskinen, ta ut batteriet og ta kontakt med et Servicesenter.

2. Motoren stopper under arbeidet.	Batteriet er ikke satt riktig inn.	Forsikre deg om at batteriet er korrekt satt på plass (avsn. 7.2.3).
	Batteriet er utladet	Kontroller ladestatus og lad opp batteriet (avsn. 7.2.2).
	Ødelagt maskin	Ikke bruk maskinen, ta ut batteriet og ta kontakt med et Servicesenter.
	motorvernet kobles inn	vent 15 minutter til maskinen har kjølt seg ned og start den så på nytt
3. Kjedet beveger seg ikke når det er trykket på gasspakens låsebryter og gasspaken beveges.	Kjedet er strammet for mye.	Stram kjedet på nytt (avsn. 6.1.3).
	Problemer med sverdet og kjedet.	Kontroller at kjedet dreier fritt og at sverdets spor ikke er deformert (avsn. 8.2, 8.3).
	Maskin ødelagt.	Ikke bruk maskinen. Stopp maskinen med en gang, ta ut batteriet og kontakt et servicesenter.
4. Kjedet i enden av sverdet overopphetes og avgir røyk.	Kjedet er strammet for mye.	Stram kjedet på nytt (avsn. 6.1.3).
	Oljetanken er tom.	Etterfyll tanken med smøreolje (avsn. 7.3).
5. Motoren fungerer ujevnt eller har utilstrekkelig effekt	Problemer med sverdet og kjedet.	Kontroller at kjedet dreier fritt og at sverdets spor ikke er deformert.
6. Oljen kommer ikke ut	Olje av dårlig kvalitet	Ved kald motor, tøm tanken, skyl tanken og kanalene med rengjøringsvæske og skift ut oljen.
	Tilstoppende smørehull	rengjør smørehullene (avsn. 7.6).
7. Maskinen har kjørt på et fremmedlegeme.	Deler er ødelagte eller har løsnet.	Stopp maskinen (avsn. 6.6). Kontroller om det finnes skader. Kontroller om det finnes deler som har løsnet, og stram dem godt. Kontrollene, byttene eller reparasjonene må utføres ved et autorisert servicesenter.
8. Man registrerer støy og/eller vibrasjoner under arbeidet	Løse eller skadde deler	Stopp maskinen, fjern batteriet og gjør følgende: <ul style="list-style-type: none"> <li>– Kontroller skadene;</li> <li>– Kontroller om det finnes deler som har løsnet, og stram dem;</li> <li>– Bytt ut eller reparer de ødelagte delene med nye deler med tilsvarende egenskaper.</li> </ul>

9. Det ryker fra maskinen ved bruk	Ødelagt maskin	Ikke bruk maskinen. Stopp maskinen med en gang, ta ut batteriet og kontakt et servicesenter.
10. Batteriets autonomi er utilstrekkelig	Tunge driftsforhold med økt energiforbruk	Optimaliser arbeidet (avsn. 7.2.1).
	Batteriet er utilstrekkelig ut fra driftsbehovene	Bruk et annet eller et større batteri (avsn. 7.2.1).
	Foringelse av batteriets kapasitet	Kjøp et nytt batteri.
11. Batteriladeren lader ikke batteriet	Batteriet er ikke satt riktig inn i batteriladeren	Kontroller om det er korrekt satt inn (avsn. 7.2.2).
	Uegnede miljøforhold	Ladingen må utføres i et miljø med egnet temperatur (se batteriets/batteriladerens bruksanvisning).
	Kontaktene er skitne	Rengjør kontaktene.
	Mangel på spenning til batteriladeren	Kontroller at støpslet er satt inn og at det er spenning til stikkkontakten.
	Batteriladeren er defekt	Bytt ut med original reservedel.
		Se batteriets/batteriladerens bruksanvisning hvis problemet vedvarer.

Hvis problemene fortsetter etter at du har utført disse forbedringsforslagene, må du ta kontakt med forhandleren.

## 15. TILBEHØR PÅ ETTERSPORSEL

### 15.1 BATTERIER

Det finnes batterier med ulik kapasitet for å tilpasse spesifikke driftsbehov (Fig. 32). Se tabellen "Tekniske data" for godkjente batterier for denne maskinen.

### 15.2 BATTERILADER

enhet til bruk for lading av batteriet (Fig. 33).

### 15.3 SVERDOG KJEDER

I "Tabell for riktig kombinasjon av sverd og kjettinger" står alle de mulige kombinasjonene av sverd og kjeder oppført. Den samme tabellen

gir i tillegg info om egenskaper ved kjedene og sverdene tilpasset for hver enkelt maskin.

**⚠ For reservedeler, må man kun bruke sverd og kjeder som står oppført i tabellen. Bruk av kombinasjoner som ikke er godkjente kan forårsake alvorlige personskader og ødelegge maskinen.**

**⚠ Gitt at valg, påføring og bruk av sverdet og kjedet tillegges brukeren, med brukerens totale bestemmelsesfrihet, påtar brukeren seg ansvaret som følger av skader som måtte inntreffe på grunn av disse valgene. I tvilstilfeller eller liten kjennskap til hvert enkelt sverd eller kjede, må man ta kontakt med forhandler eller et spesialisert hagesenter.**

**DICHIARAZIONE CE DI CONFORMITÀ (Istruzioni Originali)**  
(Direttiva Macchine 2006/42/CE, Allegato II, parte A)

1. La Società: ST. S.p.A. – Via del Lavoro, 6 – 31033 Castelfranco Veneto (TV) – Italy

2. Dichiaro sotto la propria responsabilità, che la macchina:

Motosega a catena alimentata a batteria portatile (abbattimento, sezionamento, sramatura di alberi)

a) Tipo / Modello Base:	CS 100 Li 20 A - CS 100 Li 20 S
c) Numero di Serie:	23A••CHA000001 ÷ 99L••CHA999999
d) Motore:	a batteria

3. É conforme alle specifiche delle direttive:

• MD: 2006/42/EC

e) Ente Certificatore: N. 0905 – Intertek Deutschland GmbH  
Stangenstrasse 1, 70771 Leinfelden-Echterdingen - Germany

f) Esame CE del tipo: 23SHW0033-01

• OND: 2000/14/EC, ANNEX V - 2005/88/EC

• EMCD: 2014/30/EU

• RoHS II: 2011/65/EU - 2015/863/EU

4. Riferimento alle Norme armonizzate:

EN 62841-1:2015 + AC:2015

EN 62841-4-1:2020

EN IEC 55014-1:2021

EN IEC 55014-2:2021

EN IEC 63000:2018

g) Livello di potenza sonora misurato: 97.5 dB(A)

h) Livello di potenza sonora garantito: 101 dB(A)

k) Potenza installata: /

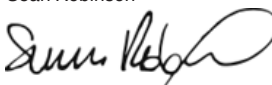
n) Persona autorizzata a costituire il Fascicolo Tecnico:

ST. S.p.A.  
Via del Lavoro, 6  
31033 Castelfranco Veneto (TV) - Italia

o) Castelfranco Veneto, 01/02/2023

CEO Stiga Group

Sean Robinson



## UK DECLARATION OF CONFORMITY

(Supply of Machinery (Safety) Regulations 2008, S.I. 2008 No. 1597, Annex II, part A)

1. The company: ST. S.p.A. – Via del Lavoro, 6 – 31033 Castelfranco Veneto (TV) – Italy

2. Hereby declares under its own responsibility that the machine (function):

Battery powered pole-mounted pruner (felling, bucking, delimiting trees)

a) Homologation type:	CS 100 Li 20 A - CS 100 Li 20 S
c) Serial number:	23A**CHA000001 ÷ 99L**CHA999999
d) Engine:	battery-operated

3. Conforms to UK Regulations:

• S.I. 2008/1597 - Supply of Machinery (Safety) Regulations 2008

e) Notified body: N. 0359 – Intertek Testing & Certification Ltd  
Intertek House, Cleeve Road, Leatherhead, Surrey, KT22 7SA, United Kingdom

f) EC type-examination: UK-MCR-00137

• S.I. 2001/1701 - Schedule 8 - Noise Emission in the Environment by Equipment for use Outdoors Regulations 2001

• S.I. 2016/1091 - Electromagnetic Compatibility Regulations 2016

• S.I. 2012/3032 - The Restriction of the Use of Certain Hazardous Substances in Electrical and Electronic Equipment Regulations 2012

4. Reference to harmonised standards:

EN 62841-1:2015 + AC:2015

EN 62841-4-1:2020

EN IEC 55014-1:2021

EN IEC 55014-2:2021

EN IEC 63000:2018

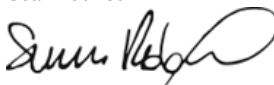
g) Measured sound power level: 97.5 dB(A)

h) Guaranteed sound power level: 101 dB(A)

k) Net power installed: /

n) Person authorised to compile the technical file: ST. S.p.A.  
Via del Lavoro, 6  
31033 Castelfranco Veneto (TV) - Italia

o) Castelfranco Veneto, 01/02/2023  
CEO Stiga Group  
Sean Robinson



UK Importer: STIGA LTD  
Unit 8, Bluewater Estate Plympton,  
Devon, PL7 4JH, England



<p><b>FR (Traduction de la notice originale)</b></p> <p>Déclaration CE de Conformité (Directive Machines 2006/42/CE, Annexe II, partie A)</p> <p>1. La Société</p> <p>2. Déclare sous sa propre responsabilité que la machine : Scie à chaîne alimenté par batterie portative, abattage/tronçonnage/ébranchage d'arbres</p> <p>a) Type / Modèle de Base c) Série d) Moteur: batterie</p> <p>3. Est conforme aux prescriptions des directives :</p> <p>e) Organisme de certification f) Examen CE du Type g) Niveau de puissance sonore mesuré h) Niveau de puissance sonore garanti k) Puissance installée n) Personne habilitée à établir le Dossier Technique : o) Lieu et Date</p>	<p><b>EN (Translation of the original instruction)</b></p> <p>EC Declaration of Conformity (Machine Directive 2006/42/EC, Annex II, part A)</p> <p>1. The Company</p> <p>2. Herby declares under its own responsibility that the machine: Portable battery powered chainsaw, Felling/bucking/delimiting trees</p> <p>a) Type / Base Model c) Serial number d) Motor: battery-operated</p> <p>3. Conforms to directive specifications:</p> <p>e) Certifying body f) EC examination of Type g) Reference to harmonised Standards h) Sound power level measured j) Sound power level guarantee k) Power installed n) Person authorised to create the Technical Folder: o) Place and Date</p>	<p><b>DE (Übersetzung der Originalbetriebsanleitung)</b></p> <p>EG-Konformitätserklärung (Maschinenrichtlinie 2006/42/EG, Anhang II, Teil A)</p> <p>1. Die Gesellschaft</p> <p>2. Erklärt auf eigene Verantwortung, dass die Maschine: Tragbare batteriebetriebene Kettensäge, fällen/schneiden/entasten von Bäumen</p> <p>a) Typ / Basismodell c) Seriennummer d) Motor: Batterie</p> <p>3. Den Anforderungen der folgenden Richtlinien entspricht:</p> <p>e) Zertifizierungsstelle f) EG-Baumusterprüfung g) Gemessener Schalleistungspegel h) Garantierter Schalleistungspegel k) Installierte Leistung n) Zur Verfassung der technischen Unterlagen befugte Person: o) Ort und Datum</p>
<p><b>NL (Vertaling van de oorspronkelijke gebruiksaanwijzing)</b></p> <p>EG-verklaring van overeenstemming (Richtlijn Machines 2006/42/CE, Bijlage II, deel A)</p> <p>1. Het bedrijf</p> <p>2. Verklaart onder zijn eigen verantwoordelijkheid dat de machine: Kettingzaag met accuvoeding, vellen/snijden/snoeien van bomen</p> <p>a) Type / Basismodel c) Serienummer d) Motor: accu</p> <p>3. Voldoet aan de specificaties van de richtlijnen:</p> <p>e) Certificatie-instituut f) EG-onderzoek van het Type</p> <p>4. Verwijzing naar de Geharmoniseerde normen g) Gemeten niveau van geluidsvermogen h) Gegarandeerd niveau van geluidsvermogen k) Geïnstalleerd vermogen n) Bevoegd persoon voor het opstellen van het Technisch Dossier o) Plaats en Datum</p>	<p><b>ES (Traducción del Manual Original)</b></p> <p>Declaración de Conformidad CE (Directiva Máquinas 2006/42/CE, Anexo II, parte A)</p> <p>1. La Empresa</p> <p>2. Declara bajo su propia responsabilidad que la máquina: Motosierra de cadena alimentada por batería portátil, tala/seccionamiento/poda de árboles</p> <p>a) Tipo / Modelo Base c) Matricula d) Motor: batería</p> <p>3. Cumple con las especificaciones de las directivas:</p> <p>e) Ente certificador f) Examen CE del Tipo</p> <p>4. Referencia a las Normas armonizadas g) Nivel de potencia sonora medido h) Nivel de potencia sonora garantizado k) Potencia instalada n) Persona autorizada a realizar el Manual Técnico: o) Lugar y Fecha</p>	<p><b>PT (Tradução do manual original)</b></p> <p>Declaração CE de Conformidade (Diretiva de Máquinas 2006/42/CE, Anexo II, parte A)</p> <p>1. A Empresa</p> <p>2. Declara sob a própria responsabilidade que a máquina: Motosserra alimentada por bateria portátil, abate/seccionamento/desramação</p> <p>a) Tipo / Modelo Base c) Matrícula d) Moto: Bateria</p> <p>3. É conforme às especificações das diretivas:</p> <p>e) Órgão certificador f) Exame CE do Tipo</p> <p>4. Referência às Normas harmonizadas g) Nivel medido de potência sonora h) Nivel garantido de potência sonora k) Potência instalada n) Pessoa autorizada a elaborar o Caderno Técnico o) Local e Data</p>
<p><b>EL (Μετάφραση του πρωτοτύπου των οδηγιών χρήσης)</b></p> <p>EK-Δήλωση συμμόρφωσης (Οδηγία Μηχανών 2006/42/CE, Παράρτημα II, μέρος Α)</p> <p>1. Η Εταιρία</p> <p>2. Δηλώνει υπεύθυνα ότι η μηχανή: Φορητό αλυσοπριονί μπαταρίας, Κατάρριψη/κατατομή/κοπή κλαδιών δέντρων</p> <p>a) Τύπος / Βασικό Μοντέλο c) Αριθμός μητρώου d) Κινητήρας: μπαταρία</p> <p>3. Συμμορφώνεται με τις προδιαγραφές της οδηγίας:</p> <p>e) Οργανισμός πιστοποίησης f) Εξέταση CE του Τύπου</p> <p>4. Αναφορά στους Κανονισμούς εναρμόνισης g) Στάθμη μέτρησης ακουστικής ισχύος h) Στάθμη εγγυημένης ακουστικής ισχύος k) Εγκυααστημένη ισχύς n) Εξουσιοδοτημένο άτομο για την κατάρτιση του Τεχνικού Φυλλαδίου: o) Τόπος και Χρόνος</p>	<p><b>TR (Orijinal Talimatların Tercümesi)</b></p> <p>AT Uygunluk Beyanı (2006/42/CE Makine Direktifi, Ek II, bölüm A)</p> <p>1. Şirket</p> <p>2. Şahsi sorumluluğu altında aşağıdaki makinenin: Batarya beslemeli taşınabilir zincirli testere, Ağaçların kesilip devrilmesi/parçalara bölünmesi/dallarının budanması</p> <p>a) Tip / Standart model c) Sicil numarası d) Motor: batarya</p> <p>3. Aşağıdaki direktiflerin özelliklerine uygun olduğunu beyan etmektedir:</p> <p>e) Sertifikalandıran kurum f) ... Tipi CE incelemesi g) Harmonize standartlara atf h) Ölçülen ses gücü seviyesi h) Garanti edilen ses gücü seviyesi k) Kurulu gücü n) Teknik Dosyayı oluşturmaya yetkili kişi: o) Yer ve Tarih</p>	<p><b>MK (Превод на оригиналните упатства)</b></p> <p>Декларација за усогласеност со ЕУ (Директива за машини 2006/42/CE, Анекс II, дел А)</p> <p>1. Компанијата</p> <p>2. изјавува со целосна лична одговорност дека следната машина: моторна пила на батерији, Соборување/сечење/кастрење на дрва</p> <p>a) Тип / основен модел производство f) етикета g) мотор: акумулатор</p> <p>3. Усогласено со спецификациите според директивите:</p> <p>д) тело за сертификација f) тест CE за типот</p> <p>4. Референци за усогласени нормативи e) Акустички притисок h) измерено ниво на звучна моќност s) обем на сечење n) овластено лице за составување на Техничката брошура o) место и датум</p>

NO (Oversettelse av original bruksanvisning)	SV (Översättning av bruksanvisning i original)	DA (Oversættelse af den originale brugsanvisning)
<p>EF- Samsvarserklæring (Maskindirektiv 2006/42/EF, Vedlegg II, del A)</p> <ol style="list-style-type: none"> <li>Firmaet</li> <li>Erklærer på eget ansvar at maskinen: Bærbær batteridrevet kjedesag, nedfelling/kutt/kvisting av trær</li> <li>a) Type / Modell</li> <li>c) Serienummer</li> <li>d) Motor: batteri</li> <li>3. Oppfyller kravene i direktivene:</li> <li>e) Sertifiseringsorgan</li> <li>f) EF-typeprøving</li> <li>4. Henvisning til harmoniserte standarder</li> <li>g) Målt lydeffektivité</li> <li>h) Garantert lydeffektivité</li> <li>i) Installert effekt</li> <li>n) Person som har fullmakt til å utferdige teknisk dokumentasjon:</li> <li>o) Sted og dato</li> </ol>	<p>EG-försäkringen om överensstämmelse (Maskindirektiv 2006/42/EG, bilaga II, de la)</p> <ol style="list-style-type: none"> <li>Företaget</li> <li>Försäkrar på eget ansvar att maskinen Batteridrivnen bärbär kedjesåg, fällning/kapning/grenklippning av träd</li> <li>a) Typ / Basmodell</li> <li>c) Serienummer</li> <li>d) Motor: batteri</li> <li>3. Överensstämmer med föreskrifterna i direktivet</li> <li>e) Intygsorgan _ Anmält organ</li> <li>f) EG typgodkännande</li> <li>4. Referens till harmoniserade standarder</li> <li>g) Uppmått ljudeffektivité</li> <li>h) Garanterad ljudeffektivité</li> <li>k) Installerad effekt</li> <li>n) Auktoriserad person för upprättandet av den tekniska dokumentationen:</li> <li>o) Ort och datum</li> </ol>	<p>EF-översensstemmelseserklæring (Maskindirektiv 2006/42/EF, bilag II, del A)</p> <ol style="list-style-type: none"> <li>Firmaet</li> <li>Erklærer på eget ansvar, at maskinen: Bærbær batteridreven kædesav, fældning af træer/udskæring af stykker/opskæring af grene</li> <li>a) Type / Model</li> <li>c) Serienummer</li> <li>d) Motor: batteri</li> <li>3. Er i overensstemmelse med specifikationerne ifølge direktiverne:</li> <li>e) Certificeringsorgan</li> <li>f) EF-typeafprøvning</li> <li>4. Henvisning til harmoniserede standarder</li> <li>g) Målt lydeffektivité</li> <li>h) Garanteret lydeffektivité</li> <li>k) Installeret effekt</li> <li>n) Person, der har bemyndigelse til at udarbejde det tekniske dossier:</li> <li>o) Sted og dato</li> </ol>
<p>FI (Alkuperäisten ohjeiden käänkö)</p> <p>EY-VAATIMUSTENMUKAISUUSVAKUUTUS (Konedirektiivi 2006/42/EY, Liite II, osa A)</p> <ol style="list-style-type: none"> <li>Yritys</li> <li>Vakuuttaa omalla vastuullaan, että kone: Käsin kannateltava akkukäyttöinen moottorisaha, Puiden kaataminen/pilkkominen/karsinta</li> <li>a) Tyyppi / Perusmalli</li> <li>c) Sarjanumero</li> <li>d) Moottori : akku</li> <li>3. On yhdenmukainen seuraavien direktiivien asettamien vaatimusten kanssa:</li> <li>e) Sertifiointiyritys</li> <li>f) EY-tyyppitarkastus</li> <li>4. Viittaus harmonisoiituihin standardeihin</li> <li>g) Mitattu äänitehotaso</li> <li>h) Taattu äänitehotaso</li> <li>k) Asennettu teho</li> <li>n) Teknisten asiakirjojen laatimiseen valtuutettu henkilö:</li> <li>o) Paikka ja päivämäärä</li> </ol>	<p>CS (Překlad původního návodu k používání)</p> <p>ES – Prohlášení o shodě (Směrnice o Strojních zařízeních 2006/42/ES, Příloha II, část A)</p> <ol style="list-style-type: none"> <li>Společnost</li> <li>Prohlašuje na vlastní odpovědnost, že stroj: Přenosná akumulátorová řetězová motorová pila</li> <li>Kácení/rozřezávání/odvčtování stromů</li> <li>a) Typ / Základní model</li> <li>c) Výrobní číslo</li> <li>d) Motor: akumulátor</li> <li>3. Je ve shodě s nařízením směrnice:</li> <li>e) Certifikační orgán</li> <li>f) ES zkouška Typu</li> <li>4. Odkazy na Harmonizované normy</li> <li>g) Naměřená úroveň akustického výkonu</li> <li>h) Zaručená úroveň akustického výkonu</li> <li>k) Instalovaný výkon</li> <li>n) Osoba autorizovaná pro vytvoření Technického spisu:</li> <li>o) Místo a Datum</li> </ol>	<p>PL (Tłumaczenie instrukcji oryginalnej)</p> <p>Deklaracja zgodności WE (Dyrektywa maszynowa 2006/42/WE, Załącznik II, część A)</p> <ol style="list-style-type: none"> <li>Spółka</li> <li>Oświadczca na własną odpowiedzialność, że maszyna: Przenośna pilarka łańcuchowa zasilaniem akumulatorem, Ścinanie, obalanie/przerzwanie/okrzyszanie drzew</li> <li>a) Typ / Model podstawowy</li> <li>c) Numer seryjny</li> <li>d) Silnik: akumulator</li> <li>3. Spełnia podstawowe wymogi następujących Dyrektyw:</li> <li>e) Jednostka certyfikująca</li> <li>f) Badanie typu WE</li> <li>d) Odniesienie do Norm zharmonizowanych</li> <li>g) Zmierzony poziom mocy akustycznej</li> <li>h) Gwarantowany poziom mocy akustycznej</li> <li>k) Moc zainstalowana</li> <li>n) Osoba upoważniona do zredagowania Dokumentacji technicznej:</li> <li>o) Miejscowość i data</li> </ol>
<p>HU (Eredeti használati utasítás fordítása)</p> <p>EK-megfelelősségi nyilatkozata (2006/42/EK gépirányelv, II. melléklet "A" rész)</p> <ol style="list-style-type: none"> <li>Alulírott Vállalat</li> <li>Felelősségének teljes tudatában kijelenti, hogy az alábbi gép: Hordozható akkumulátoros láncfűrész, Fák kidöntése/darabolása/gallyazása</li> <li>a) Típus / Alaptípus</li> <li>c) Gyártási szám</li> <li>d) Motor: akkumulátor</li> <li>3. Megfelel az alábbi irányelvek előírásainak:</li> <li>e) Tanúsító szerv</li> <li>f) CE vizsgálat típusa</li> <li>4. Hivatkozás a harmonizált szabványokra</li> <li>g) Mért zajteljesítmény szint</li> <li>h) Garantált zajteljesítmény szint</li> <li>k) Beépített teljesítmény</li> <li>n) Műszaki Dosszié szerkesztésére felhatalmazott személy:</li> <li>o) Helye és ideje</li> </ol>	<p>RU (Перевод оригинальных инструкций)</p> <p>Декларация соответствия нормам ЕС (Директива о машинном оборудовании 2006/42/ЕС, Приложение II, часть А)</p> <ol style="list-style-type: none"> <li>Предприятие</li> <li>Заявляет под собственную ответственность, что машина: Портативная цепная пила с батарейным питанием, Валка/разделка/обрезка ветвей деревьев</li> <li>a) Тип / Базовая модель</li> <li>c) Паспорт</li> <li>d) Двигатель: батарея</li> <li>3. Соответствует требованиям следующих директив:</li> <li>e) Сертифицирующий орган</li> <li>f) Испытание ЕС типового образца</li> <li>4. Ссылки на гармонизированные нормы</li> <li>g) Измеренный уровень звуковой мощности</li> <li>h) Гарантируемый уровень звуковой мощности</li> <li>k) Установленная мощность</li> <li>n) Лицо, уполномоченное на подготовку технической документации:</li> <li>o) Место и дата</li> </ol>	<p>HR (Prijevod originalnih uputa)</p> <p>EK Izjava o sukladnosti (Direktiva 2006/42/EZ o strojevima, dodatak II, dio A)</p> <ol style="list-style-type: none"> <li>Tvrtka:</li> <li>pod vlastitom odgovornošću izjavljuje da je stroj: Prijenosna motorna lančana pila s baterijskim napajanjem, Obaranje/prerezivanje/obrezivanje stabala</li> <li>a) Vrsta / Osnovni model</li> <li>c) Matični broj</li> <li>d) Motor: baterija</li> <li>3. sukladan s temeljnim zahtjevima direktiva:</li> <li>e) Certifikacijsko tijelo</li> <li>f) Tipsko ispitivanje EZ</li> <li>4. Primijenjene su sljedeće harmonizirane norme:</li> <li>g) Izmjerena razina zvučne snage</li> <li>h) Zajamčena razina zvučne snage</li> <li>k) Instalirana snaga</li> <li>n) Osoba ovlaštena za pravljenje Tehničke datoteke:</li> <li>o) Mjesto i datum</li> </ol>

SL (Prevod izvornih navodil)	BS (Prijevod originalnih uputa)	SK (Preklad pôvodného návodu na použitie)
<p>ES izjava o skladnosti (Direktiva 2006/42/ES), priloga II, del A)</p> <p>1. Družba</p> <p>2. Pod lastno odgovornostjo izjavlja, da je stroj: Prenosna akumulatorska verižna žaga, podiranje/rezanje/odstranjevanje vej</p> <p>a) Tip / osnovni model</p> <p>c) Serijska številka</p> <p>d) Motor: baterija</p> <p>3. Skladen je z določili direktiv:</p> <p>e) Ustanova, ki izda potrdilo</p> <p>f) ES pregled tipa</p> <p>4. Sklicevanje na usklajene predpise</p> <p>g) Izmerjen nivo zvočne moči</p> <p>h) Zagotovljen nivo zvočne moči</p> <p>k) Instalirana moč</p> <p>n) Oseba, pooblaščen za sestavo tehnične knjižice:</p> <p>o) Kraj in datum</p>	<p>EZ izjava o skladnosti (Direktiva o mašinama 2006/42/EZ, Prilog II, deo A)</p> <p>1. Firma</p> <p>2. Daje izjavo pod vlastitom odgovornošću da je mašina: Ručna lančana motorna pila na bateriju, obaranje i sječa drveća/rezanje grana</p> <p>a) Tip / Osnovni model</p> <p>c) Serijski broj</p> <p>d) Motor: akumulator</p> <p>3. skladna s osnovnim zahtjevima direktive:</p> <p>e) Certifikaciono tijelo</p> <p>f) EZ ispitivanje tipa</p> <p>4. Pozivanje na uskladene norme</p> <p>g) Izmereni nivo zvučne snage</p> <p>h) Garantovani nivo zvučne snage</p> <p>k) Instalaciona snaga</p> <p>n) Osoba ovlaštena za izradu tehničke brošure:</p> <p>o) Mjesto i datum</p>	<p>ES vyhlásenie o zhode (Smernica o Strojnych zariadeniach 2006/42/ES, Priloha II, časť A)</p> <p>1. Spoločnosť</p> <p>2. Vyhlasuje na vlastnú zodpovednosť, že stroj: Prenosná akumulátorová reťazová motorová píla, stnanie/rozrezávanie/odvetrovanie stromov</p> <p>a) Typ / Základný model</p> <p>c) Výrobné číslo</p> <p>d) Motor: akumulátor</p> <p>3. Je v zhode s nariadeniami smernic:</p> <p>e) Certifikačný orgán</p> <p>f) Skúška typu ES</p> <p>4. Odkaz na Harmonizované normy</p> <p>g) Nameraná úroveň akustického výkonu</p> <p>h) Zaručená úroveň akustického výkonu</p> <p>k) Inštalovaný výkon</p> <p>n) Osoba autorizovaná na vytvorenie Technického spisu:</p> <p>o) Miesto a Dátum</p>
<p>RO (Traducerea manualului fabricantului)</p> <p>CE -Declaratie de Conformitate (Directiva Maşini 2006/42/CE, Anexa II, partea A)</p> <p>1. Societatea</p> <p>2. Declară pe propria răspundere că maşina: Fărăstrău cu lanţ alimentat cu baterie portabilă, Doborâre/secţionare/tăierea ramurilor de copaci</p> <p>a) Tip / Model de bază</p> <p>c) Număr de serie</p> <p>d) Motor: baterie</p> <p>3. Este în conformitate cu specificaţiile directivelor:</p> <p>e) Organism de certificare</p> <p>f) Examinare CE de Tip</p> <p>4. Referinţă la Standardele armonizate</p> <p>g) Nivel de putere sonoră măsurat</p> <p>h) Nivel de putere sonoră garantat</p> <p>k) Putere instalată</p> <p>n) Persoană autorizată să întocmească Dosarul Tehnic</p> <p>o) Locul şi Data</p>	<p>LT (Originalių instrukcijų vertimas)</p> <p>EB atitikties deklaracija (Mašinų direktyva 2006/42/CE, Priedas II, dalis A)</p> <p>1. Bendrovė</p> <p>2. Prisima atsakomybę, kad įrenginys: Nešiojamas akumuliatorinis grandininis pjūklas, medžių kirtimas/pjaustymas/genėjimas</p> <p>a) Tipas / Bazinis Modelis</p> <p>c) Serijos numeris</p> <p>d) Variklis: baterija</p> <p>3. Atitinka direktyvose pateiktas specifikacijas:</p> <p>e) Sertififikavimo įstaiga</p> <p>f) CE tipo tyrimas</p> <p>4. Nuoroda į suderintas Normas</p> <p>g) Išmatuotas garso galios lygis</p> <p>h) Užtikrinamas garso galios lygis</p> <p>k) Instaliuota galia</p> <p>n) Autorizuotas asmuo sudaryti Techninę Dokumentaciją:</p> <p>o) Vieta ir Data</p>	<p>LV (Instrukciju tulkojums no oriģinālvadodas)</p> <p>EK atbilstības deklarācija (Direktīva 2006/42/EK par mašīnām, pielikums II, daļa A)</p> <p>1. Uzņēmums</p> <p>2. Uzņemoties par to pilnu atbildību, paziņo, ka mašīna: Ar bateriju darbināms portatīvs ķēdes zāģis, Koku gāšana/zāģēšana/atzarošana</p> <p>a) Tips / Bāzes modelis</p> <p>c) Sērijas numurs</p> <p>d) Motors: akumulators</p> <p>3. Atbilst šādu direktīvu prasībām:</p> <p>e) Sertifikācijas iestāde</p> <p>f) CE tipveida pārbaude</p> <p>g) Izmērītais skaņas intensitātes līmenis</p> <p>h) Garantētais skaņas intensitātes līmenis</p> <p>k) Uzstādītā jauda</p> <p>n) Pilnvarotais darbinieks, kas sagatavoja tehnisko dokumentāciju:</p> <p>o) Vieta un datums</p>
<p>SR (Prevod originalnih uputstval)</p> <p>EC deklaracija o usaglašenosti (Direktiva o mašinama 2006/42/EC, Prilog II, deo A)</p> <p>1. Preduzeće</p> <p>2. Daje izjavu pod vlastitom odgovornošću da je mašina: Ručna lančana motorna testera na bateriju, obaranje i seča drveća/rezanje grana</p> <p>a) Tip / Osnovni model</p> <p>c) Serijski broj</p> <p>d) Motor: akumulator</p> <p>3. u skladu s osnovnim zahtevima direktiva:</p> <p>e) Certifikaciono telo</p> <p>f) EC ispitivanje tipa:</p> <p>4. Pozivanje na uskladene norme</p> <p>g) Izmereni nivo zvučne snage</p> <p>h) Garantovani nivo zvučne snage</p> <p>k) Instalaciona snaga</p> <p>n) Osoba ovlašćena za sastavljanje tehničke brošure</p> <p>o) Mesto i datum</p>	<p>BG (Превод на оригиналните инструкции)</p> <p>EO декларация за съответствие (Директива Машини 2006/42/ЕО, Приложение II, част А)</p> <p>1. Дружеството</p> <p>2. На собствена отговорност декларира, че машината: Моторен верижен трион захранван с преносима акумулаторна батерия, Сеч/нарязване на трупи/окастрияне клоните на дървета</p> <p>a) Вид / Базисен модел</p> <p>b) Серииен номер</p> <p>г) Мотор: акумулатор</p> <p>3. Е в съответствие със спецификата на директивите:</p> <p>д) Сертифициращ орган</p> <p>е) ЕО изследване на вида</p> <p>4. Базирано на хармонизираните норми</p> <p>ж) Ниво на измерена акустична мощност</p> <p>з) Гарантирано ниво на акустична мощност</p> <p>л) Инсталирана мощност</p> <p>р) Лице, упълномощено да състави Техническата Документация:</p> <p>о) Място и дата</p>	<p>ET (Algupärase kasutusjuhendi tõlge)</p> <p>EÜ vastavusdeklaratsioon (Masinadirektiiv 2006/42/EÜ, Lisa II, osa A)</p> <p>1. Firma</p> <p>2. Kinnitab omal vastutusel, et masin: Kaasakantav akutoitega kettsaag, Puude langetamine/järkamine/laasimine</p> <p>a) Tüüp / Põhimudel</p> <p>c) Matrikkel</p> <p>d) Mootor: aku</p> <p>3. Vastab direktiivide nõuetele:</p> <p>e) Kinnitav asutus</p> <p>f) EÜ tüübihindamine</p> <p>4. Viide ühtlustatud standarditele</p> <p>g) Mõõdetud helivõimsuse tase</p> <p>h) Garanteeritud helivõimsuse tase</p> <p>k) Installeeritud võimsus</p> <p>n) Tehnilise Lehe autoriseeritud koostaja:</p> <p>o) Koht ja Kuupäev</p>



**IT** • Il contenuto e le immagini del presente manuale d'uso sono stati realizzati per conto di ST. S.p.A. e sono tutelati da diritto d'autore – È vietata ogni riproduzione o alterazione anche parziale non autorizzata del documento.

**BG** • Съдържанието и изображенията в настоящото ръководство са извършени за ST. S.p.A. и са защитени с авторски права – Забранява се всяко неотторизирано възпроизвеждане или промяна, дори и отчасти на документа.

**BS** • Sadržaj i slike iz ovog korisničkog priručnika napravljeni su isključivo za ST. S.p.A. i zaštićeni su autorskim pravima – zabranjena je svaka neovlaštena reprodukcija ili izmjena dokumenta, djelomično ili u potpunosti.

**CS** • Obsah a obrázky v tomto návodu k použití byly zpracovány jménem společnosti ST. S.p.A. a jsou chráněny autorským právem – Reprodukce či nepovolené pozměňování tohoto dokumentu, a to i částečné, je zakázáno.

**DA** • Indhold og illustrationer i denne vejledning er blevet skabt på vegne af ST. S.p.A. og er beskyttet af ophavsret – Enhver gengivelse eller ændring, også delvis, af dokumentet uden autorisation hertil er forbudt.

**DE** • Inhalt und Bilder dieser Bedienungsanleitung wurden im Namen von ST. S.p.A. erstellt und sind urheberrechtlich geschützt – Jede nicht genehmigte Vervielfältigung oder Veränderung, auch auszugsweise, dieses Dokuments ist verboten.

**EL** • Το περιεχόμενο και οι εικόνες στο παρόν εγχειρίδιο χρήσης δημιουργήθηκαν για λογαριασμό της εταιρείας ST. S.p.A. και προστατεύονται από πνευματικά δικαιώματα – Απαγορεύεται οποιαδήποτε αναπαραγωγή ή τροποποίηση, έστω και μερική, του εγχειρίδιου χωρίς έγκριση.

**EN** • The content and images in this User Manual were produced expressly for ST. S.p.A. and are protected by copyright – any unauthorised reproduction or modification to the document, either partially or in full, is prohibited.

**ES** • El contenido y las imágenes del presente manual de uso han sido creados por ST. S.p.A. y están protegidos por los derechos de autor – Se prohíbe toda reproducción o modificación, incluso parcial, no autorizada del documento.

**ET** • Käesoleva kasutusjuhendi sisu ja kujutised on toodetud konkreetselt ettevõttele ST. S.p.A. ja neile rakendub autoriõiguseseadus – dokumendi igasugune osaline või täielik ilma loata reprodutseerimine või muutmine on keelatud.

**FI** • Tämän käyttöoppaan sisältö ja kuvat on valmistettu ST. S.p.A. -yhtiön toimesta ja niitä suojaa tekijänoikeuslaki. – Asiakirjan kaikenlainen kopioiminen tai muuttaminen, osittainkin, on kielletty ilman erityistä lupaa.

**FR** • Le contenu et les images du présent manuel d'utilisation ont été réalisés pour le compte de ST. S.p.A. et sont protégés par un droit d'auteur – Toute reproduction ou modification non autorisée, même partielle, du document, est interdite.

**HR** • Sadržaj i slike u ovom priručniku za uporabu izrađeni su za tvrtku ST. S.p.A. te su obuhvaćeni autorskim pravima – Zabranjuje se neovlašteno umnožavanje ili prilagodba, djelomična ili u cijelosti, ovog dokumenta.

**HU** • Ennek a használati útmutatónak a tartalma és a benne szereplő képek kizárólag a ST. S.p.A. számára készültek és szerzői joggal védettek – tilos a dokumentum bármely részének vagy egészének engedély nélküli sokszorosítása és módosítása.

**LT** • Šio naudotojų vadovo turinys ir paveikslėliai skirti tik „ST. S.p.A.“ ir yra saugomi autorių teisėmis – dokumentą atgaminti ar modifikuoti, visiškai arba iš dalies, yra draudžiami.

**LV** • Šis lietotāja rokasgrāmatas saturs un attēli ir veidoti tikai ST. S.p.A. un ir aizsargāti ar autortiesībām. Jebkāda dokumenta vai tā daļas prettiesiska kopēšana vai pārveide ir stingri aizliegta.

**MK** • Содржината и сликите во Упатството за корисникот се подготвени исклучиво за ST. S.p.A. и се заштитени со авторски права – забрането е секое делумно или целосно неовластено репродуцирање или измена на документот.

**NL** • De inhoud en de afbeeldingen van deze gebruikshandleiding werden gerealiseerd voor rekening van ST. S.p.A. en zijn beschermd door het auteursrecht – Elke niet-geautoriseerde reproductie of wijziging, ook gedeeltelijke, van het document is verboden.

**NO** • Innholdet og bildene i denne brukerveiledningen er utført på oppdrag fra ST. S.p.A. og er beskyttet ved opphavsrett – Enhver gjengivelse eller endring, selv kun delvis, er forbudt.

**PL** • Treść oraz ilustracje zawarte w niniejszej instrukcji obsługi powstały na zlecenie spółki ST. S.p.A. i są chronione prawami autorskimi – Zabrania się wszelkiego kopiowania bądź modyfikowania, także częściowego, niniejszego dokumentu bez uzyskania stosownej zgody.

**PT** • As imagens e os conteúdos contidos no presente Manual do Utilizador foram expressamente criados para uso exclusivo da ST. S.p.A., encontrando-se protegidos por direitos de autor. Qualquer tipo de reprodução ou alteração, parcial ou integral, não autorizadas deste Manual estão expressamente proibidas.

**RO** • Conținutul și imaginile din manualul de utilizare de față au fost realizate în numele ST. S.p.A. și sunt protejate de drepturi de autor – Este interzisă orice reproducere sau modificare chiar și parțială neautorizată a documentului.

**RU** • Тесты и изображения, содержащиеся в настоящем руководстве, были созданы в интересах ST. S.p.A. и защищены авторскими правами – Любое несанкционированное воспроизведение или изменение документа запрещено.

**SK** • Obsah a obrázky v tomto návode na používanie boli spracované menom spoločnosti ST. S.p.A. a sú chránené autorským právom – Reprodukcie či nepovolené pozměňovanie tohto dokumentu, a to aj čiastočné, je zakázané.

**SL** • Vsebine in slike v tem uporabniškem priručniku so izdelane za podjetje ST. S.p.A. in so zaščitene z avtorskimi pravicami – vsakršno nepooblaščenno razmnoževanje ali spreminjanje dokumenta, v celoti ali delno, je prepovedano.

**SR** • Sadržaj i slike ovog priručnika za upotrebu su napravljeni u ime ST. S.p.A. i zaštićeni su autorskim pravima – Zabranjena je svaka potpuna ili delimična reprodukcija ili izmena dokumenta bez odobrenja.

**SV** • Innehållet och bilderna i denna användarhandbok har framställts för ST. S.p.A. och skyddas av upphovsrätt – all form av reproduktion eller ändring, även partiell, som inte auktoriserats är förbjuden.

**TR** • Bu Kullanıcı Kilavuzundaki içerik ve resimler açığa ST. S.p.A. için üretilmiştir ve telif hakkı ile korunmaktadır – dokümanın izinsiz olarak tamamen ya da kısmen herhangi bir şekilde çoğaltılması ya da dağıtılması yasaktır.



.....	<b>CE</b>
Type: .....	.....
Art.N .....	.....
.....-s/n .....	.....



**FR**

Cet appareil, ses accessoires, piles et cordons se recyclent

À DÉPOSER EN MAGASIN

OU

À DÉPOSER EN DÉCHÈTERIE

Points de collecte sur [www.quefairedesdechets.fr](http://www.quefairedesdechets.fr)  
Privilégiez la réparation ou le don de votre appareil !



**FR**

À DÉPOSER EN DÉCHÈTERIE

**ST. S.p.A.**  
Via del Lavoro, 6  
31033 Castelfranco Veneto (TV) ITALY

**STIGA LTD (UK Importer)**  
Unit 8, Bluewater Estate Plympton,  
Devon, PL7 4JH, England